

УДК 62-216.72

Группа Д15

# ОТРАСЛЕВОЙ СТАНДАРТ

ОСТ 1 37019-80

КРОНШТЕЙНЫ  
Конструкция

На 5 страницах

Проверен в 1986 г.

ОКП 75 9417

Дата введения 01.01.82

Несоблюдение стандарта преследуется по закону

КРОНШТЕЙНЫ ПО ОСТ 1 37019-80 ВЗАИМОЗАМЕНЯЕМЫ С КРОНШТЕЙНАМИ  
ПО НОРМАЛИ 3367А

1 Конструкция и размеры кронштейнов должны соответствовать указанным на чертеже и в табл 1

Издание официальное

Перепечатка воспрещена

№ изм.	1	2
№ изв.	9674	9857
Изм. № дубликата		217
Изм. № подлинника		

6,3 / (✓)

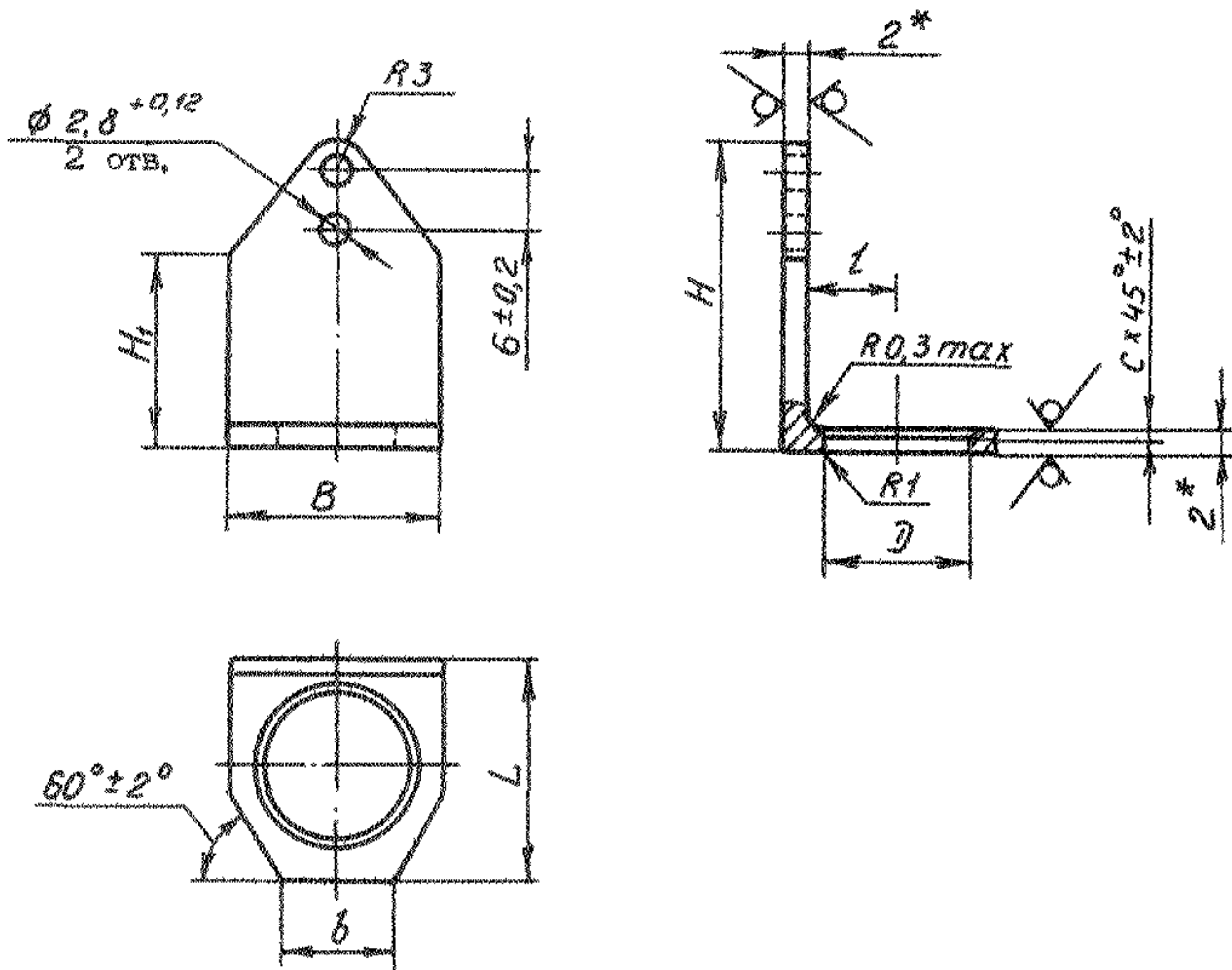


Таблица 1  
Размеры, мм

Типоразмер	$D$	$H$	$H_1$	$B$	$b$	$L$	$l$	$C$	Масса 100 шт., кг
	$\pm 0,1$	$h 14$		$h 14$		$h 14$	$\pm 0,1$		
1	4,7	22	10	8	4,0	8,5	2,7	0,3	0,118
2	11,8	27	15	17	9,0	17,5	7,0		0,306
3	15,6	29	17	20	10,4	20,5	8,5	0,5	0,403
4	16,6	32	20	22	11,5	22,5	9,5		0,508

\* Размеры для справок.

№ 238. 2

№ 238. 9857

217

Изм. № дублянная

Изм. № подлинная



2. Материал кронштейна:

типоразмера 1 - профиль Д16.Т 410053 ГОСТ 8617/ГОСТ 13737;

типоразмера 2 - профиль Д16.Т 410078 ГОСТ 8617/ГОСТ 13737;

типоразмеров 3 и 4 - профиль Д16.Т 410112 ГОСТ 8617/ГОСТ 13737.

Допускается применение профилей из алюминиевого сплава Д16.Т по ОСТ 1 90113.

3. Неуказанные предельные отклонения размеров - по ОСТ 1 00022.

4. Покрытие: Ан.Окс.лхр<sup>\*</sup>.

5. Маркировать обозначение и клеймить окончательную приемку на бирке для партии кронштейнов.

6. Коды ОКП анодированных кронштейнов должны соответствовать указанным в табл.2.

Т а б л и ц а 2

Типо- размер	Код ОКП	КЧ
1	75 9417 6901	00
2	75 9417 6902	10
3	75 9417 6903	09
4	75 9417 6904	08

Пример наименования и обозначения кронштейна типоразмера 4, анодированного:

Кронштейн 4-Ан.Окс-ОСТ 1 37019-80

\* По действующему в отрасли документу.

№ 2

№ 9857

№ изм.

№ изв.

Изм. № дубликата

Изм. № подлинника

217

## ИНФОРМАЦИОННЫЕ ДАННЫЕ

1. УТВЕРЖДЕН Министерством 10.10.80.  
ЗАРЕГИСТРИРОВАН ВИФСом за № 8194559 от 18.02.81.
2. Срок первой проверки - 1986 г., периодичность проверки - 10 лет.
3. Взамен 3367А.
4. ССЫЛОЧНЫЕ НОРМАТИВНО-ТЕХНИЧЕСКИЕ ДОКУМЕНТЫ

Обозначение НТД, на который дана ссылка	Номер пункта
ГОСТ 8617-81	2
ГОСТ 13737-80	2
ОСТ 1 00022-80	3
ОСТ 1 90113-86	2

2

№ изм.

9857

№ изв.

Инв. № дубликата

Инв. № подлинника

## ЛИСТ РЕГИСТРАЦИИ ИЗМЕНЕНИЙ

№ изм.	Номера страниц				Номер " Изв об изм. "	Подпись	Дата	Срок введения изменения
	Изме- ненных	Заме- ненных	Новых	Анну- лиро- ванных				
1	1	-	-	-	9674	<i>Лиз</i>	19.06.86	01.01.87
2	1,2,3,5	-	4	-	9857	<i>Лиз</i>	11.09.89	01.01.90