

УДК 621.887...3

Группа Г33

ОТРАСЛЕВОЙ СТАНДАРТ

ОСТ 1 33087-80

ГАЙКИ КОЛПАЧКОВЫЕ
ДЛЯ ЗАПРЕССОВКИ

Конструкция

На 5 страницах

Взам. 1190А.4

ОКП 75 9415

Проверен в 1986 г.

Распоряжением Министерства от 10.10 80

№ 087-16

срок введения установлен с 01.01 82

Несоблюдение стандарта преследуется по закону

ГАЙКИ ПО ОСТ 1 33087-80 ВЗАИМОЗАМЕНЯЕМЫ С ГАЙКАМИ ПО НОРМАМ 1190А.4

1 Конструкция и размеры гаек должны соответствовать указанным на чертеже и в табл. 1.

Издание официальное

ГР № 9184634 от 27.11 80

Перепечатка воспрещена

№ изм.
№ изм.

1 2
9667 9945

№№, № дубликата
№№, № замены

244

6,3
✓ (M)

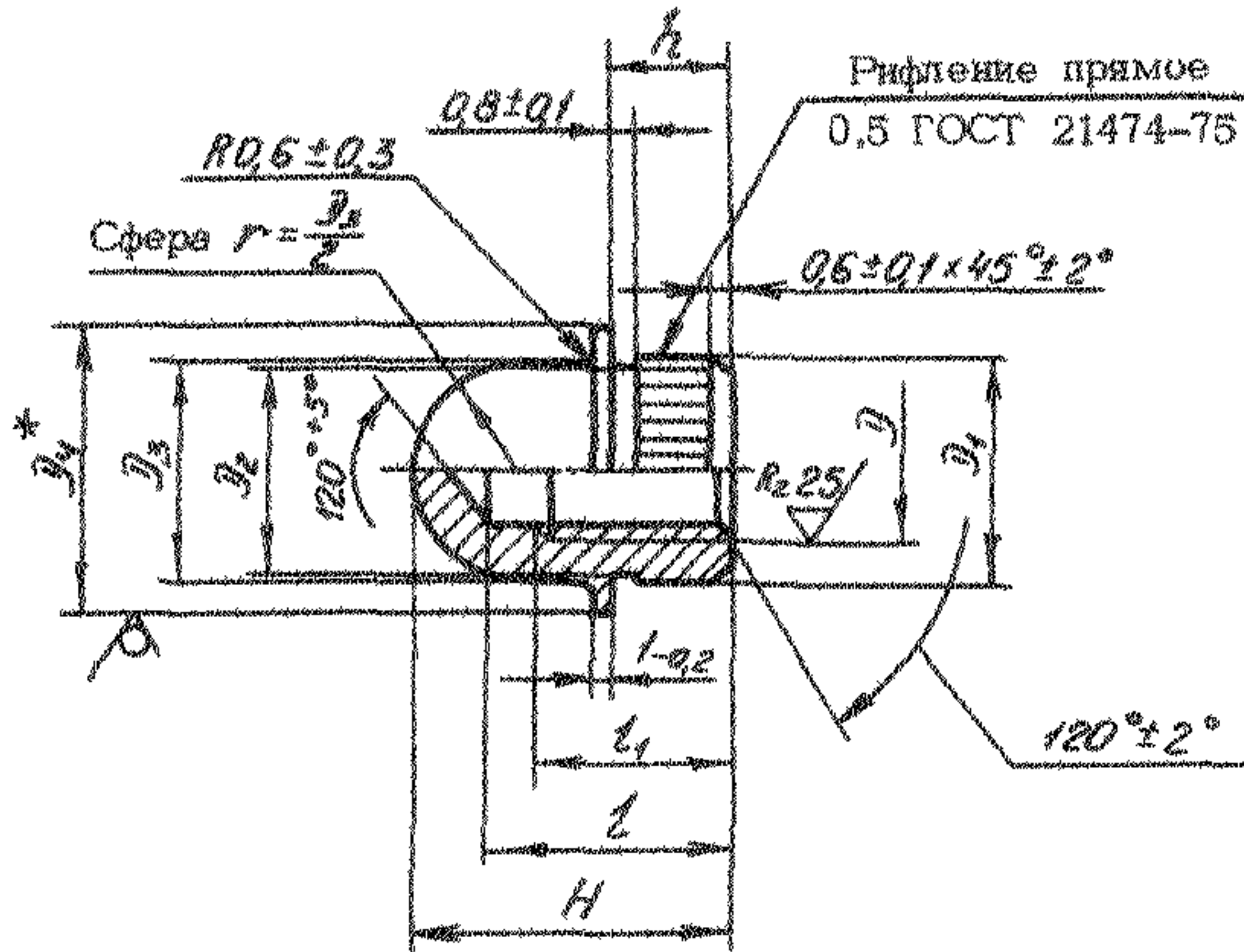


Таблица 1

Размеры, мм

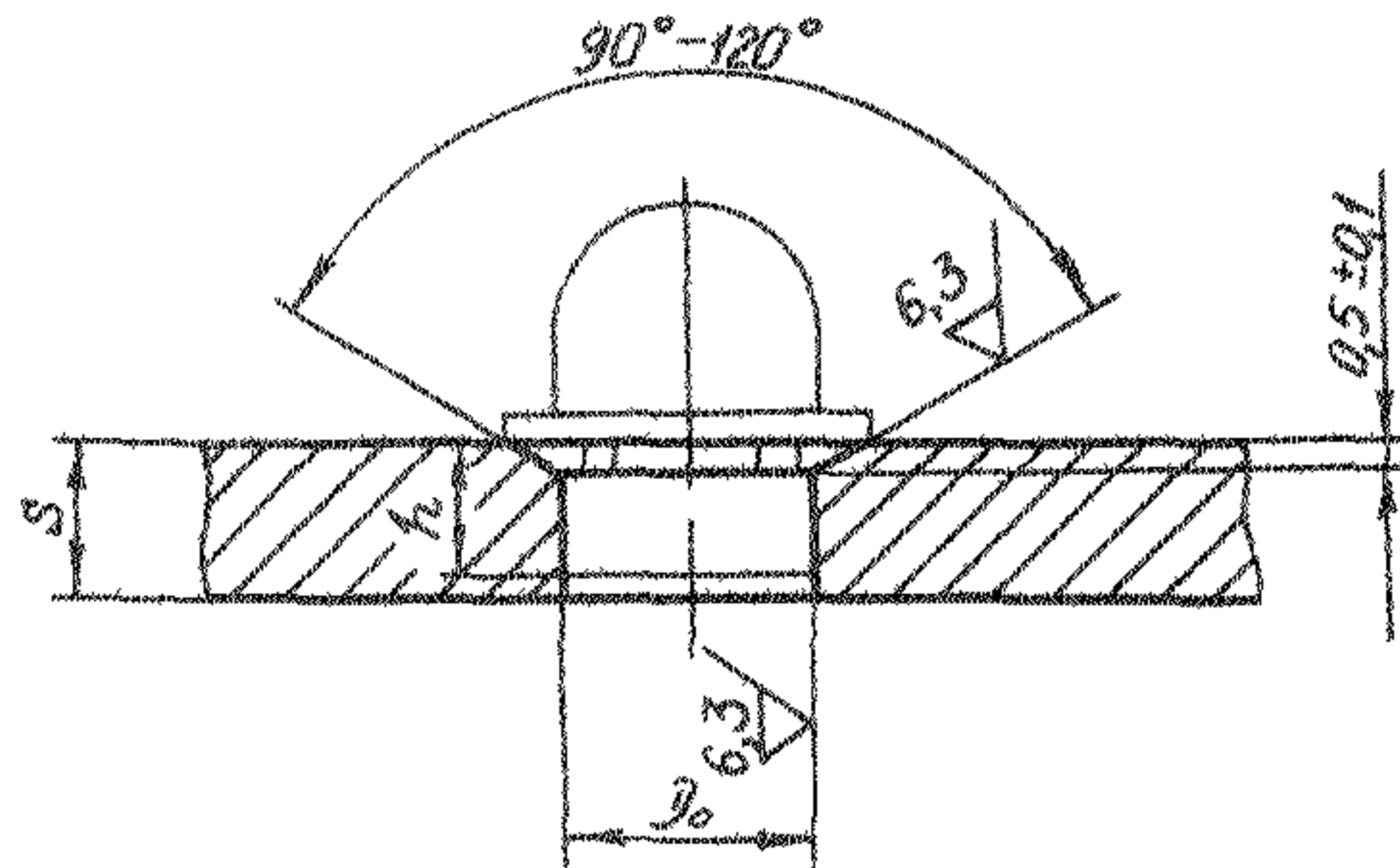
D	Применяе- мость	D ₁		D ₂	D ₃	D ₄	H	h	t	t ₁	Масса 100 шт., кг
		До на- каты- вания рифле- ния	После накаты- вания рифле- ния								
M4		h 11	± 0,1	h 12	-0,2		+0,3	-0,3	-0,5		0,250
M5		7,1	7,3	6,5	7	10	11,0	4	9,0	7,0	0,305
M6		8,1	8,3	7,5	8	11	11,5				0,410
M8		9,1	9,3	8,5	9	12	13,5	5	10,5	8,5	0,601
		11,1	11,3	10,5	11	14	16,0	6	12,5	9,5	

* Размер для справок.

№ инв. 1 2
№ инв. 9867 9945

№ инв. дубляжа 244
№ инв. подлинника

РАЗМЕРЫ ОТВЕРСТИЙ ДЛЯ ЗАПРЕССОВКИ ГАЕК
В ПАКЕТАХ ИЗ АЛЮМИНИЕВЫХ И МАГНИЕВЫХ СПЛАВОВ



мм				
Резьба гайки	M4	M5	M6	M8
D_0	6,8	7,8	8,8	10,7
H11				

Наименьшая толщина пакета S должна быть равна размеру гайки h .

№ 2
№ 9945

№ 244

ЛИСТ РЕГИСТРАЦИИ ИЗМЕНЕНИЙ

№ изм.	Номера страниц				Номер "Изв. об изм."	Подпись	Дата	Срок введения изменения
	Измененных	Замененных	Новых	Аннулированных				
1	1, 2, 3	-	-	-	9667	<i>Лег</i>	21.04.86	01.01.87
2	1, 2, 3, 4	-	-	-	9945	<i>Лег</i>	25.07.91	01.01.92