

УДК 621.882.3

Группа Г93

ОТРАСЛЕВОЙ СТАНДАРТ

ОСТ 33086-80

ГАЙКИ КОЛПАЧКОВЫЕ ВЫСОКИЕ

Конструкция

На 4 страницах

Взамен 707М

ОКП 75 9415

Проверен в 1986 г.

Распоряжением Министерства от 10.10.80 № 087-16

срок введения установлен с 01.01.82

Несоблюдение стандарта преследуется по закону

ГАЙКИ ПО ОСТ 33086-80 ВЗАИМОЗАМЕНЯЕМЫ С ГАЙКАМИ ПО НОРМАЛИ 707М

1 Конструкция и размеры гаек должны соответствовать указанным на черт 1 и 2 и в табл.1.

Издание официальное

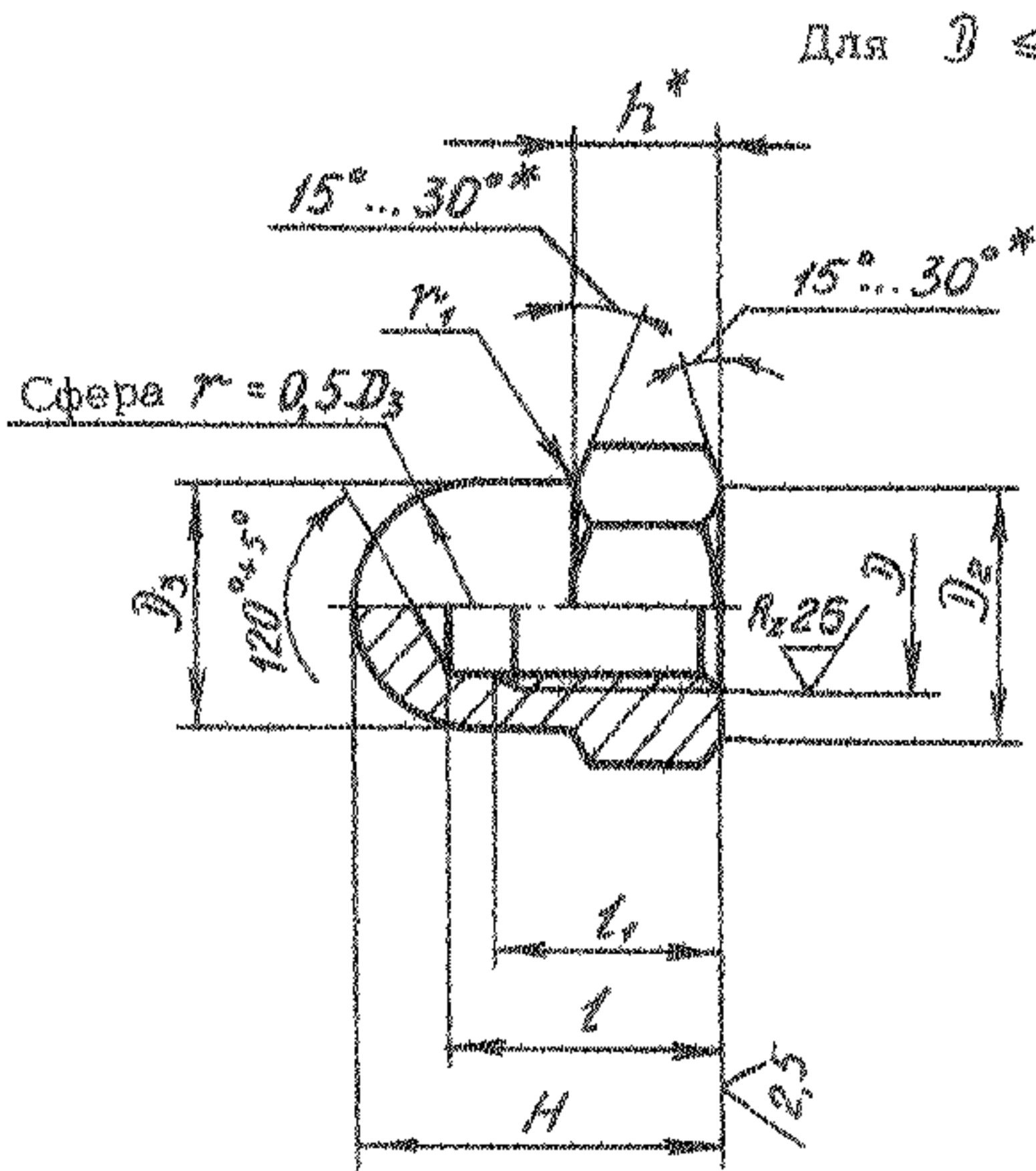
ГР № 8184624 от 27.11.80

Перепечатка воспрещена

№ изм.	3
№ изм.	9945
№ изм.	9667

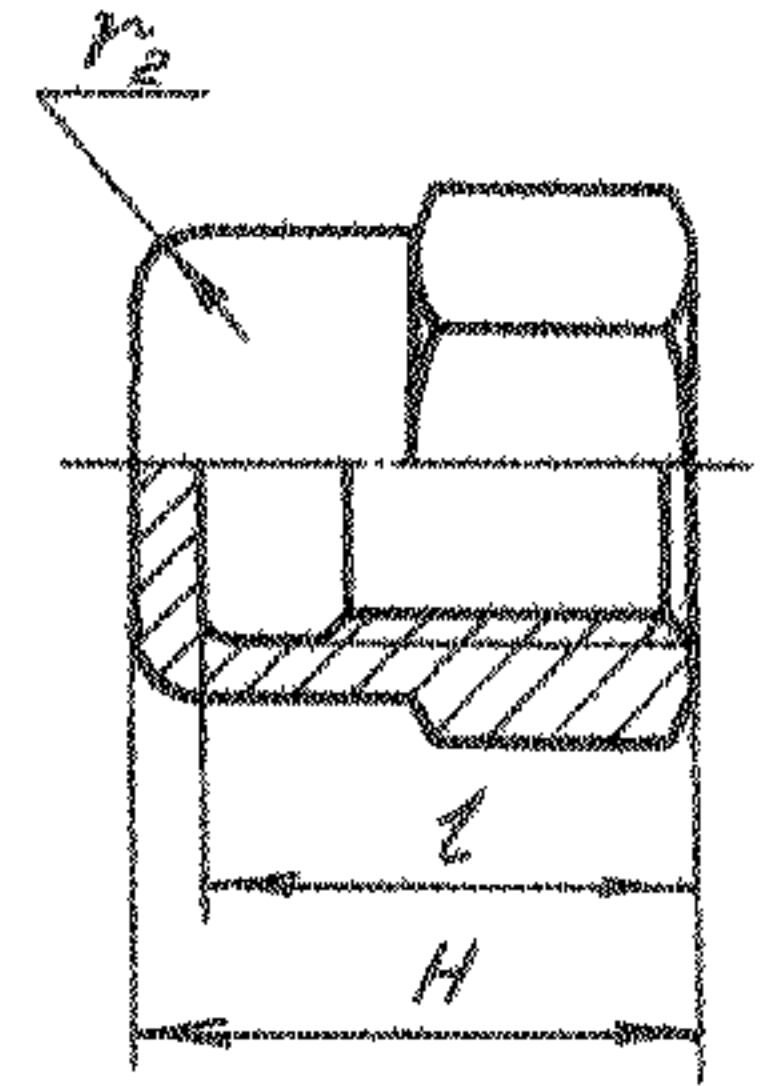
№ № дубляжа	243
№ № подлинна	

6,3 (✓)



Черт.1

Для $D \geq M8$
Остальное - см. черт.1



Черт.2

Таблица 1

Размеры, мм

D	Применение	D_1	D_2	D_3	S	H	h	t	l_1	r_1	r_2	Масса 100 шт., кг
M4		7,7	6,3	6	7	10,5	3,4	8	6	0,6	-	0,171
M5		8,8	7,3	7	8	11,5	5,1	9	7			0,362
M6		11,0	9,2	9	10	13,0		10	8			0,442
M8		13,2	11,0	11	12	13,5	6,6	12	-	1,6	-	0,632
M10		15,5	13,0	13	14	16,0	8,1	14	-			1,149
M12x1,5		18,8	16,0	16	17	18,0	9,6	16	-	1,0	2,5	1,540
M14x1,5		21,1	18,0	18	19	20,0	11,1	18	-			2,212
M16x1,5		24,6	20,0	20	22	23,0	12,9	21	-			3,330
M18x1,5		28,8	23,0	23	24	25,0	14,6	23	-			4,250

* Размеры обесп. истр.

2. Материал: сталь 45.

3. Поле допуска резьбы - 5H6H.

4. Проточка (тип 1) и сбеги резьбы - по ОСТ 1 00010-81.

5. Покрытие: ЦБ.хр.

Другие виды покрытия - по ОСТ 1 33102-80.

6. Отверстия для контролки и обозначение гаек с контролочными отверстиями - по ОСТ 1 03815-76.

7. Коды ОКП цинкованных гаек должны соответствовать указанным в табл. 2*.

Т а б л и ц а 2

D	Отверстия для контролки по ОСТ 1 03815-76					
	Отсутствуют		Исполнение Б		Исполнение В	
	Код ОКП	КЧ	Код ОКП	КЧ	Код ОКП	КЧ
M4	75 9415 8901	02				
M5	75 9415 8902	01				
M6	75 9415 8903	00	75 9415 9003	01	75 9415 8903	08
M8	75 9415 8904	10	75 9415 9004	00	75 9415 8904	07
M10	75 9415 8905	09	75 9415 9005	10	75 9415 8905	06
M12x1,5	75 9415 8906	08	75 9415 9006	09	75 9415 8906	05
M14x1,5	75 9415 8907	07	75 9415 9007	08	75 9415 8907	04
M16x1,5	75 9415 8908	06	75 9415 9008	07	75 9415 8908	03
M18x1,5	75 9415 8909	05	75 9415 9009	06	75 9415 8909	02

8. Технические условия - по ОСТ 1 33102-80.

Пример наименования и обозначения высокоуглеродистой колпачковой гайки с резьбой M12x1,5, цинкованной:

Гайка 12-Ц-ОСТ 1 33086-80

* Коды ОКП гаек с другими покрытиями выдаются головной организацией по стандартизации по запросам предприятий.

ЛИСТ РЕГИСТРАЦИИ ИЗМЕНЕНИЙ

№ изм.	Номера страниц				Номер " Изв. об изм. "	Подпись	Дата	Срок введения изменения
	Изме- лений	Заме- нений	Новых	Анну- лиро- ванных				
1	2,3	-	-	-	9565	<i>Сурин</i>	28.03.84	01.01.85
2	1,2,3	-	-	-	9667	<i>Сурин</i>	21.04.86	01.01.87
3	1, 2, 3	-	-	-	9945	<i>Сурин</i>	25.07.91	01.01.92