

УДК 621.882.3

Группа Г38

ОТРАСЛЕВОЙ СТАНДАРТ

ОСТ1 33082-80

ГАЙКИ УГЛОВЫЕ
САМОКОНТРЯЩИЕСЯ ГЕРМЕТИЧНЫЕ

Конструкция

На 5 страниц

Взамен 3299А

ОКП 75 9415

Распоряжением Министерства от 10.10.80

№ 087-16

срок введения установлен с 01.01.82

Несоблюдение стандарта преследуется по закону

ГАЙКИ ПО ОСТ1 33082-80 ВЗАИМОЗАМЕНЯЕМЫ С ГАЙКАМИ ПО НОРМАЛИ 3299А

1. Конструкция и размеры гаек должны соответствовать указанным на черт.1 и 2 и в табл.1.

Издание официальное

ГР № 8184582 от 27.11.80

Перепечатка воспрещена

№ изм. 1

2

3

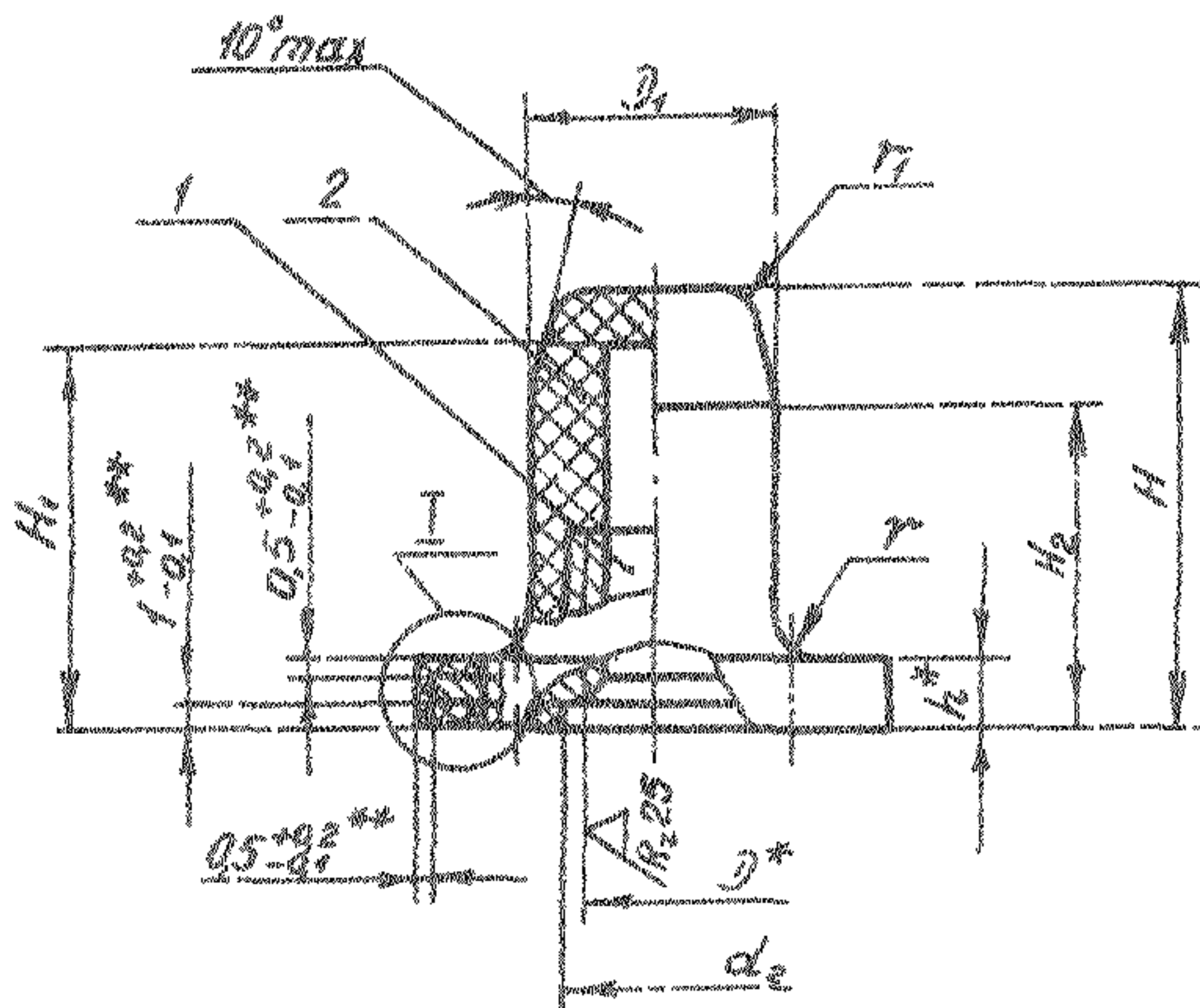
4

№ изм. 9667 9945 11919

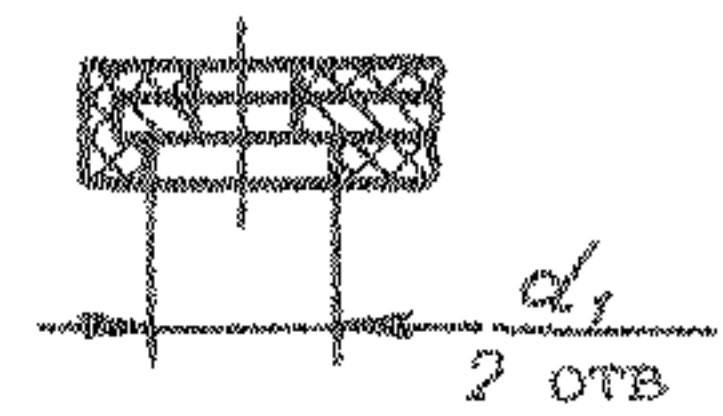
21

№ № дубляжа

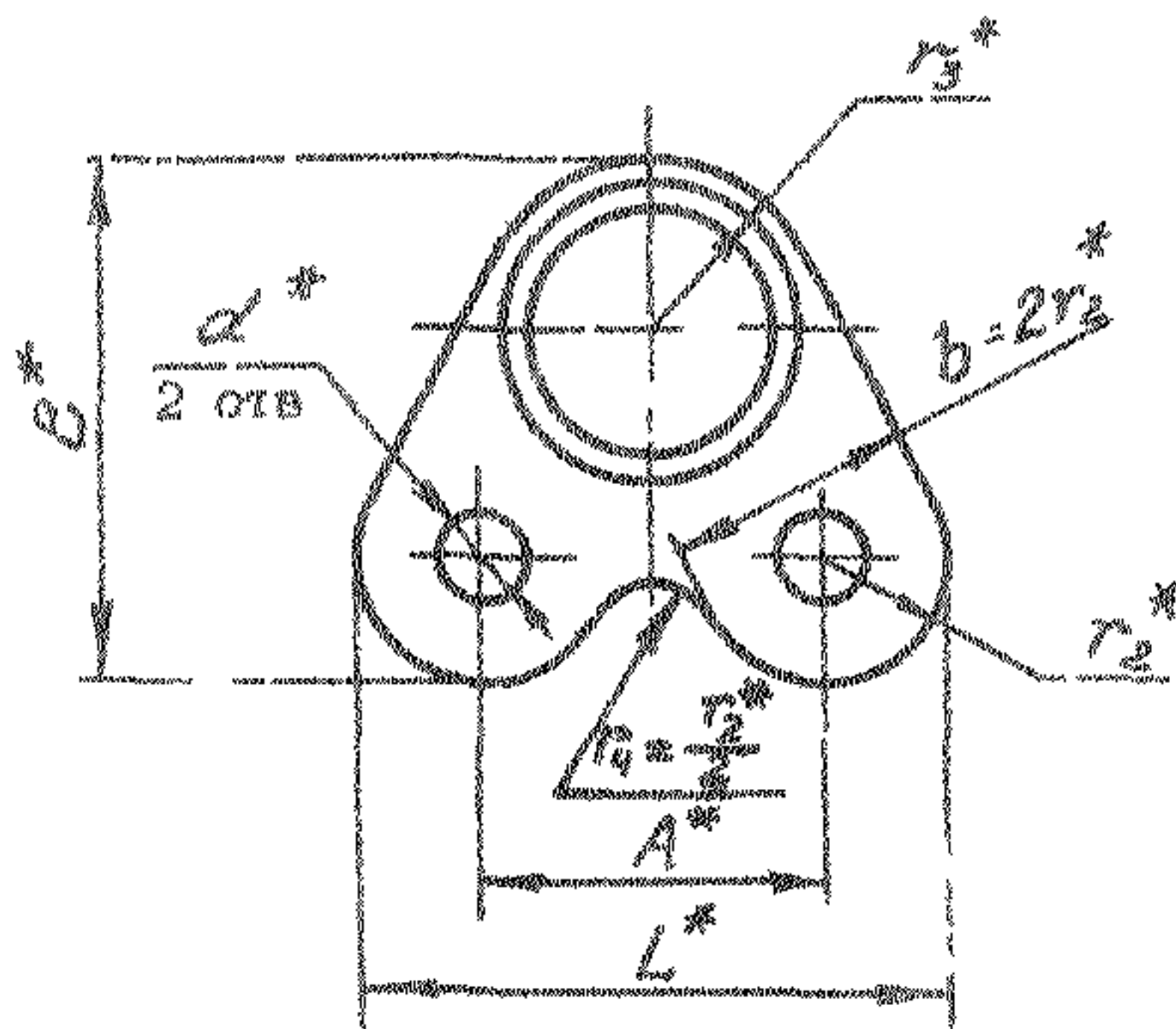
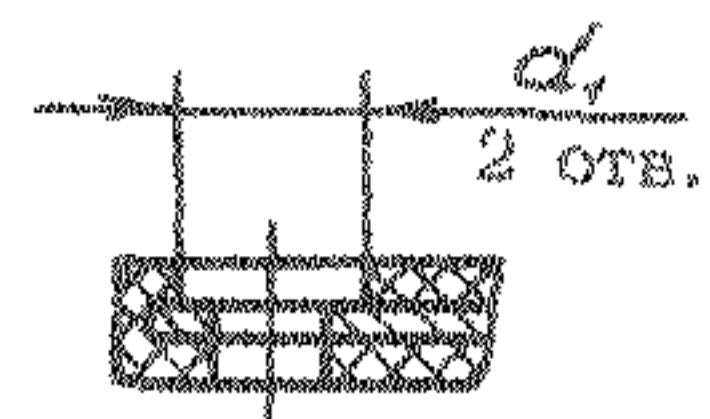
№ № подлинна



I вариант 1



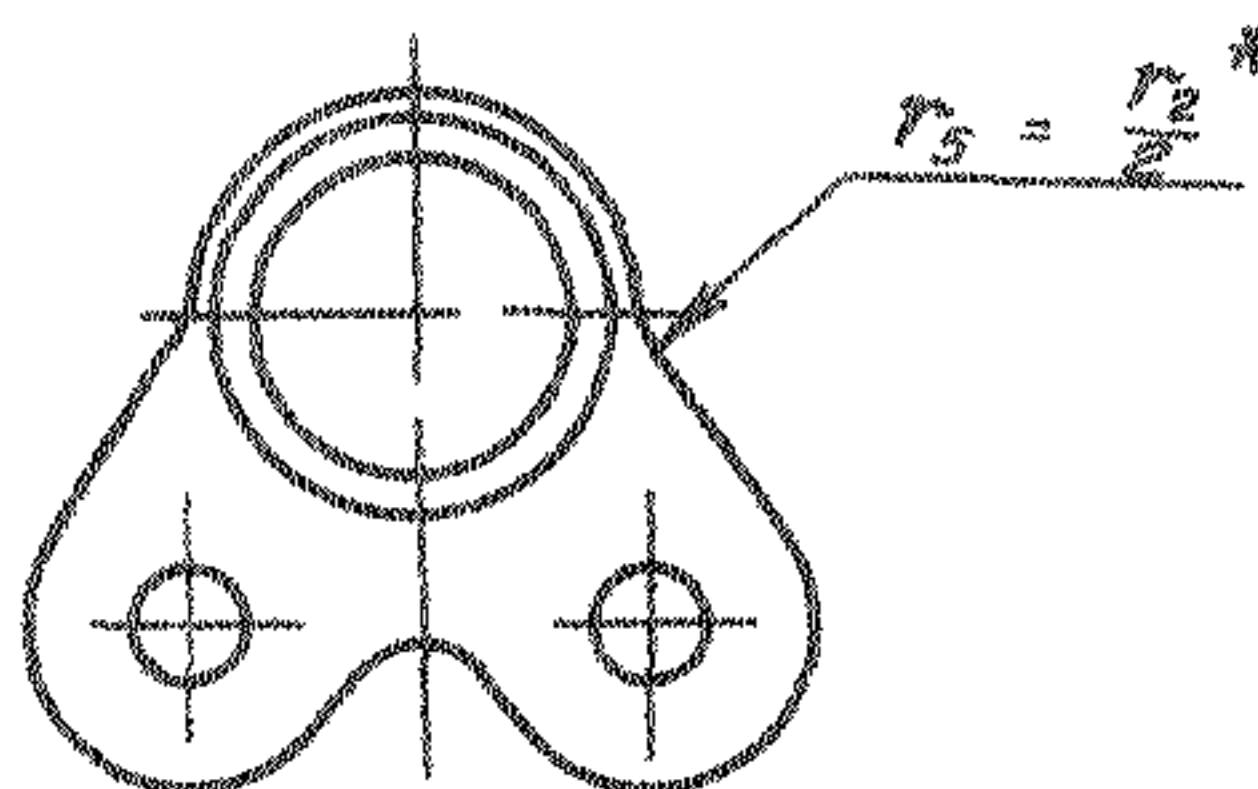
I вариант 2



Черт.1

Для гаек с резьбой М8 и М10

Остальное - см. черт.1



Черт.2

* Размеры для справок

** Размеры обеспеч. инстр.

№ дим. 3 4
№ инв. 9945 11918

211

№ № дубляж
№ № подлинника

Размеры, мм

D	Применение - мость	D ₁ ±0,1	d	d ₁	d ₂	H			h	L	A	B
						±0,25		±0,5				
M4		7,5	2,8	3,5	5,0	13	11,5	9	2,6	17,5	9,5	15,0
M5		8,5			6,0	15	13,0	10				
M6		10,0			7,2	18	16,0	13				
M8		13,0	3,2	4,0	9,5	22	19,5	15	3,1	22,0	13,0	20,0
M10		16,0			12,0	25	22,0	17				

Продолжение табл.1

Размеры, мм

D	r -0,3	r ₁ +0,2	r ₂	r ₃	Поз.1 Гайка*			Поз.2	Масса 100шт., кг
					Количество				
					I				
					Обозначение				
M4	2,0	1,0	4,0	4,5	4-Ц-ОСТ1 33078-80			Резиновая смесь НО-68-1 ТУ 38 0051166-98	0,200
M5					5-Ц-ОСТ1 33078-80				0,240
M6					6-Ц-ОСТ1 33078-80				0,301
M8	3,0	2,0	4,5	7,0	8-Ц-ОСТ1 33078-80				0,680
M10	3,5		5,0	8,5	10-Ц-ОСТ1 33078-80				1,180

2. Резиновую смесь вулканизовать на клею по инструкции ПИ 1.2.031-77.

При вулканизации допускается затекание резины в отверстия d при условии свободного вхождения в них заклепок соответствующего диаметра. Затекание резины в резьбу гайки не допускается.

3. Допускается наличие резьбы в резине.

4. Коды ОКП герметичных гаек должны соответствовать указанным в табл.2.

Таблица 2

D	Обозначение покрытия в обозначении гайки**			
	Ц		Кд	
	Код ОКП	КЧ	Код ОКП	КЧ
M4	75 9415 6501	00	75 9415 6511	09
M5	75 9415 6502	10	75 9415 6512	08
M6	75 9415 6503	09	75 9415 6513	07
M8	75 9415 6504	08	75 9415 6514	06
M10	75 9415 6505	07	75 9415 6515	05

*ж

Гайки приведены с цинковым покрытием условно. Разрешаются другие покрытия (см. стандарт).

**жж

Коды ОКП герметичных гаек с другими покрытиями выдаются головной организацией по стандартизации по запросам предприятий.

№ п/п.

4

3

1

№ п/п.

11919

9945

9609

241

№ п/п. № дубликата

№ п/п. № подлинника

5 Внешний вид, маркировка, упаковка и хранение должны соответствовать требованиям, установленным в ТУ 38 1051959-90, группа \bar{V} .

6 Гарантийный срок хранения и эксплуатации гаек - 10,5 лет

Пример наименования и обозначения герметичной самоконтращейся угловой гайки с резьбой М6, цинкованной*

Гайка 6-Ц - ОСТ1 33082-80

№№. № дубликата	№№. № подлинника	241	№ №	2	3	№ №	9667	9945

* При применении гаек с другими покрытиями в обозначении герметичной гайки следует указывать соответствующее обозначение покрытия, взятое из ОСТ1 33102-80.

ЛИСТ РЕГИСТРАЦИИ ИЗМЕНЕНИЙ

№ изм	Номера страниц				Номер "Поз об изм."	Подпись	Дата	Срок введения изменения
	Изме- ненных	Заме- ненных	Новых	Анну- лиро- ванных				
1	3	-	-	-	9609	<i>[Signature]</i>	17.06.85	01.01.86
2	1,4	-	-	-	9667	<i>[Signature]</i>	21.04.86	01.01.87
3	1,2,3,4	-	-	-	9945	<i>[Signature]</i>	25.07.91	01.01.92
4	1,2,3	-	-	-	11919	<i>[Signature]</i>	23.07.09	2001-01-01