

УДК 621.882.3

Группа Г33

# ОТРАСЛЕВОЙ СТАНДАРТ

ОСТ 33081-80

ГАЙКИ ОДНОУШКОВЫЕ  
САМОКОНТРЯЩИЕСЯ ГЕРМЕТИЧНЫЕ

Конструкция

На 4 страницах

Вламен 3297А

ОКП 73 9415

Распоряжением Министерства от 10.10.80 № 087-18

срок введения установлен с 01.01.82

Несоблюдение стандарта преследуется по закону

ГАЙКИ ПО ОСТ 33081-80 ВЗАИМОЗАМЕНЯЕМЫ С ГАЙКАМИ ПО НОРМАЛИ 9297А

1. Конструкции и размеры гаек должны соответствовать указанным на чертеже и в табл.1.

Издание официальное

ГП № 8184577 от 27.11.80

Перепечатка воспрещена

№ № дубляжа

№ № подлинне

240

№ изм.

1

№ изм.

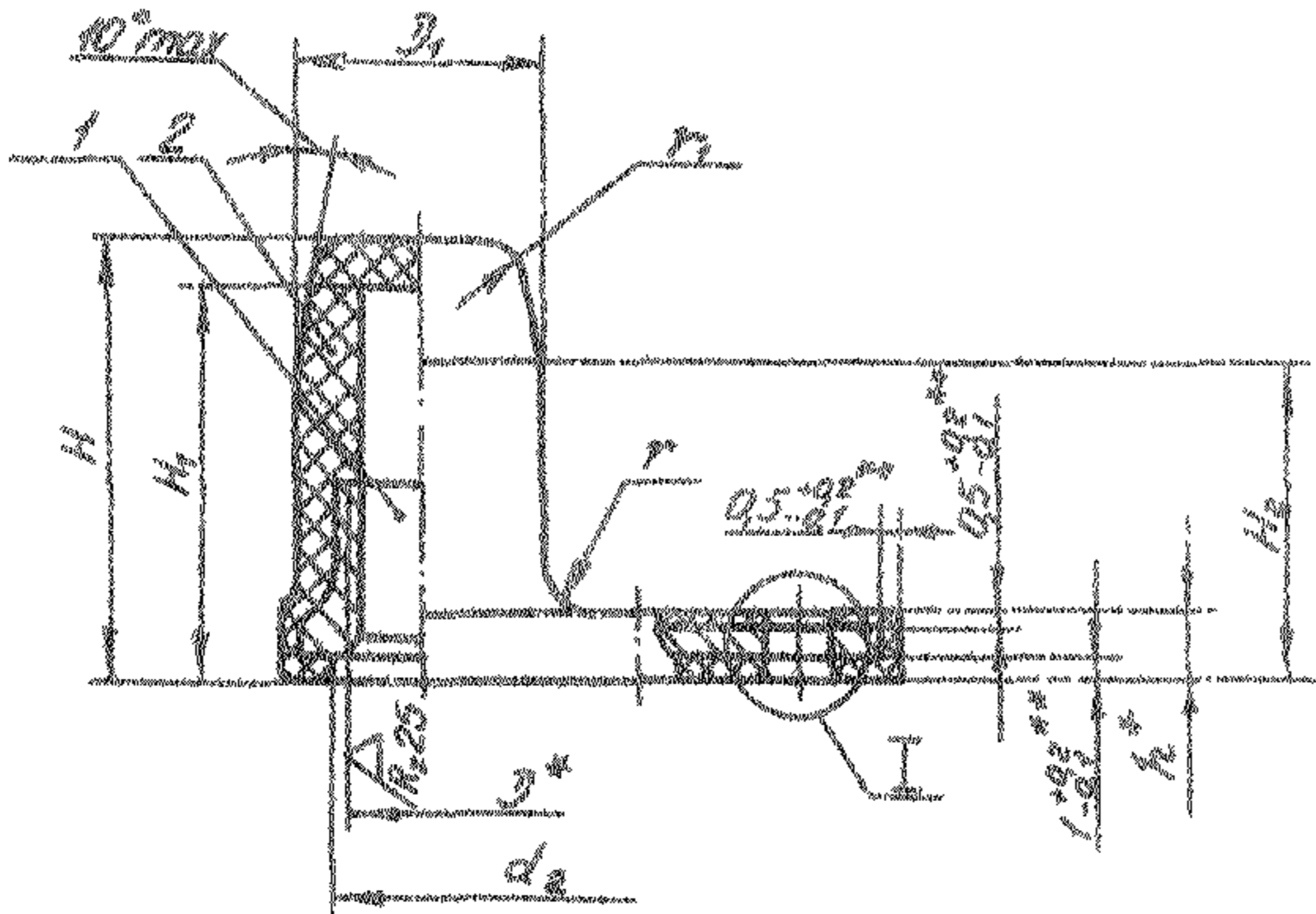
9667

2

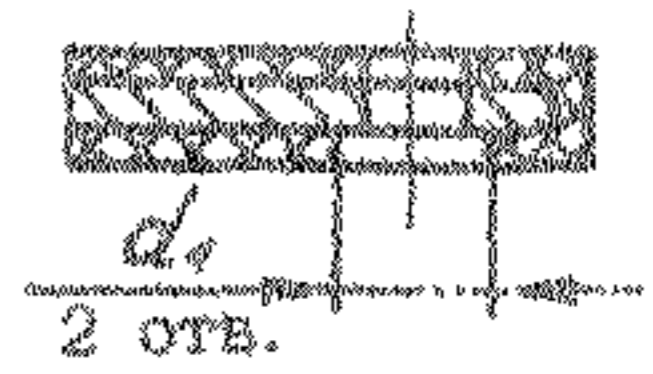
9945

3

11918



I вариант 1



I вариант 2

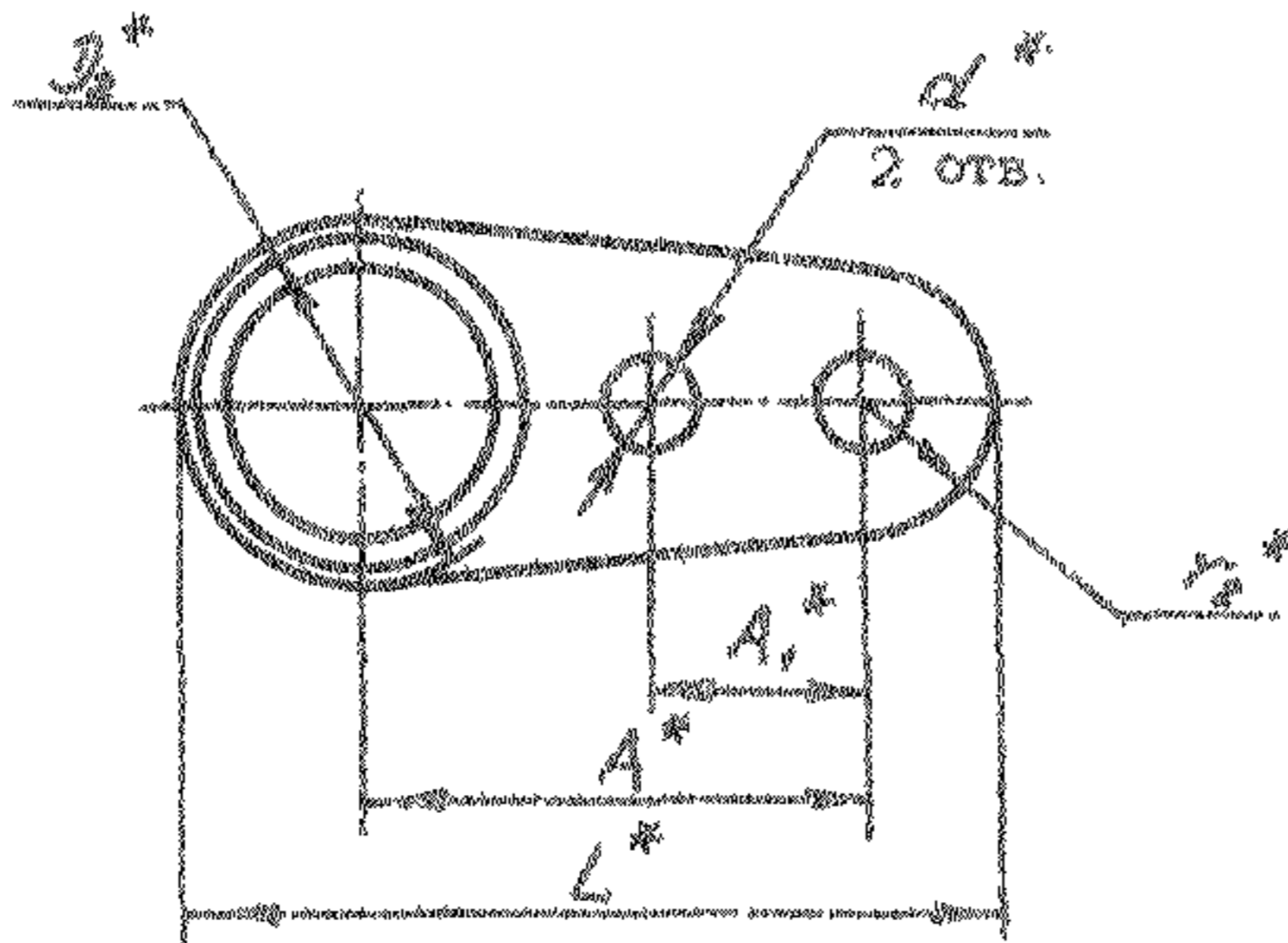
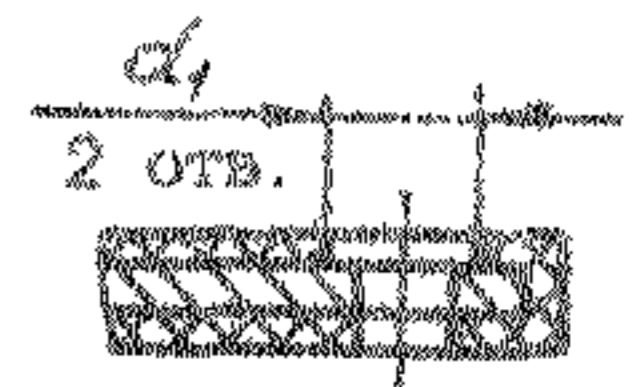


Таблица 1

Размеры, мм

| D   | Применяе -<br>мосты | D <sub>1</sub><br>±0,1 | D <sub>2</sub> | d    | d <sub>1</sub> | d <sub>2</sub> | H  | H <sub>1</sub> | H <sub>2</sub> | h   | A    | A <sub>1</sub> | L  |
|-----|---------------------|------------------------|----------------|------|----------------|----------------|----|----------------|----------------|-----|------|----------------|----|
|     |                     |                        |                |      |                |                |    |                |                |     |      |                |    |
| M4  |                     | 7,5                    | 9              | 2,8  | 3,5            | 5,0            | 18 | 11,5           | 8              | 2,7 | 14,5 | 6,5            | 28 |
| M5  |                     | 8,5                    |                |      |                | 6,0            | 16 | 13,0           | 10             |     |      |                |    |
| M6  |                     | 10,0                   | 11             | 3,2  | 4,0            | 7,2            | 18 | 16,0           | 13             | 2,9 | 15,6 | 8,5            | 25 |
| M8  |                     | 13,0                   | 14             |      |                | 8,5            | 22 | 19,5           | 15             | 3,1 | 18,5 |                |    |
| M10 |                     | 16,0                   | 17             | 12,0 | 25             | 22,0           | 17 | 3,5            | 21,5           | 35  |      |                |    |

\* Размеры для справок.  
 \*\* Размеры обеспеч. инстр.

№ 2  
 № 9945

240

№ дубликата  
 № подлинника

Размеры в мм

| D   | r    | r <sub>1</sub> | r <sub>2</sub> | Поз.1<br>Гайка*     |  | Поз.2  | Масса<br>100 шт.,<br>кг |
|-----|------|----------------|----------------|---------------------|--|--|-------------------------|
|     |      |                |                | Количество          |  |  |                         |
|     |      |                |                | 1                   |  |  |                         |
|     | -0,3 | +0,2           |                | Обозначение         |  |  |                         |
| M4  | 2,0  | 1,0            | 4,0            | 4-Ц-ОСТ 1 33074-80  |  | Резиновая смесь<br>НО-68-1<br>ТУ 38 0051166-98 | 0,22                    |
| M5  |      |                |                | 5-Ц-ОСТ 1 33074-80  |  |  | 0,25                    |
| M6  |      | 1,5            |                | 6-Ц-ОСТ 1 33074-80  |  |  | 0,33                    |
| M8  | 3,0  | 2,0            | 4,5            | 8-Ц-ОСТ 1 33074-80  |  |  | 0,78                    |
| M10 | 3,5  |                | 5,0            | 10-Ц-ОСТ 1 33074-80 |  |  | 1,31                    |

2. Резиновую смесь вулканизовать на клею по инструкции ПИ 1.2.031-77

При вулканизации допускается затекание резины в отверстия  $d$  при условии свободного вхождения в них заклепок соответствующего диаметра. Затекание резины в резьбу гайки не допускается.

3. Допускается наличие резьбы в резине.

4. Коды ОКП герметичных гаек должны соответствовать указанным в табл.2.

Таблица 2

| D   | Обозначение покрытия в обозначении гайки** |    |              |    |
|-----|--|----|--------------|----|
|     | Ц  |    | Кд           |    |
|     | Код ОКП                                    | КЧ | Код ОКП      | КЧ |
| M4  | 75 9415 6401                               | 03 | 75 9415 6411 | 01 |
| M5  | 75 9415 6402                               | 02 | 75 9415 6412 | 00 |
| M6  | 75 9415 6403                               | 01 | 75 9415 6413 | 10 |
| M8  | 75 9415 6404                               | 00 | 75 9415 6414 | 09 |
| M10 | 75 9415 6405                               | 10 | 75 9415 6415 | 08 |

5. Внешний вид, маркировка, упаковка и хранение должны соответствовать требованиям, установленным в ТУ 38 1051958-90, группа  $\overline{IV}$ .

6. Гарантийный срок хранения и эксплуатации 1 век - 10,5 лет.

Пример наименования и обозначения герметичной самоконтрящейся одношпиковой гайки с резьбой M6, цинкованной\*:

Гайка 6-Ц - ОСТ 1 33081-80

\* Гайки приведены с цинковым покрытием условно. Разрешаются другие покрытия (см. стандарт). При применении гаек с другими покрытиями в обозначении герметичной гайки следует указывать соответствующее обозначение покрытия, взятое из ОСТ 1 33102-80.

\*\* Коды ОКП герметичных гаек с другими покрытиями выдаются головной организацией по стандартизации по запросам предприятий.

№ п/п 1 2 3  
№ п/п 9667 9945 11918

№ п/п 240

## ЛИСТ РЕГИСТРАЦИИ ИЗМЕНЕНИЙ

| №<br>изм. | Номера страниц  |                 |       |                          | Номер<br>" Изв<br>об<br>изм. " | Подпись     | Дата     | Срок<br>введения<br>изменения |
|-----------|-----------------|-----------------|-------|--------------------------|--------------------------------|-------------|----------|-------------------------------|
|           | Изме-<br>ненных | Заме-<br>ненных | Новых | Анну-<br>лиро-<br>ванных |                                |             |          |                               |
| 1         | 1,3             | -               | -     | -                        | 9067                           | <i>Гусь</i> | 21.04.86 | 01.01.87                      |
| 2         | 1, 2, 3         | -               | -     | -                        | 9945                           | <i>Гусь</i> | 25.07.91 | 01.01.92                      |
| 3         | 1,3             | -               | -     | -                        | 11918                          | <i>Гусь</i> | 28.07.00 | 2001-01-01                    |