

УДК 621.882.3

Группа Г33

# ОТРАСЛЕВОЙ СТАНДАРТ

ОСТ 33080-80

ГАЙКИ ДВУХУШКОВЫЕ  
САМОКОНТРЯЩИЕСЯ ГЕРМЕТИЧНЫЕ

Конструкция

На 4 страницах

Взамен 3295А

ОКП 75 9415

Распоряжением Министрства от 10.10.80

№ 087-10

срок введения установлен с 01.01.82

Несоблюдения стандарта преследуются по закону

ГАЙКИ ПО ОСТ 33080-80 ВЗАИМОЗАМЕНЯЕМЫ С ГАЙКАМИ ПО НОРМАЛИ 3295А

1. Конструкция и размеры гаек должны соответствовать указанным на чертеже и в табл. 1

Издание официальное

ГР № 8184501 от 27.11.80

Перепечатка воспрещена

№ изм.

3

2

1

№ изм.

11917

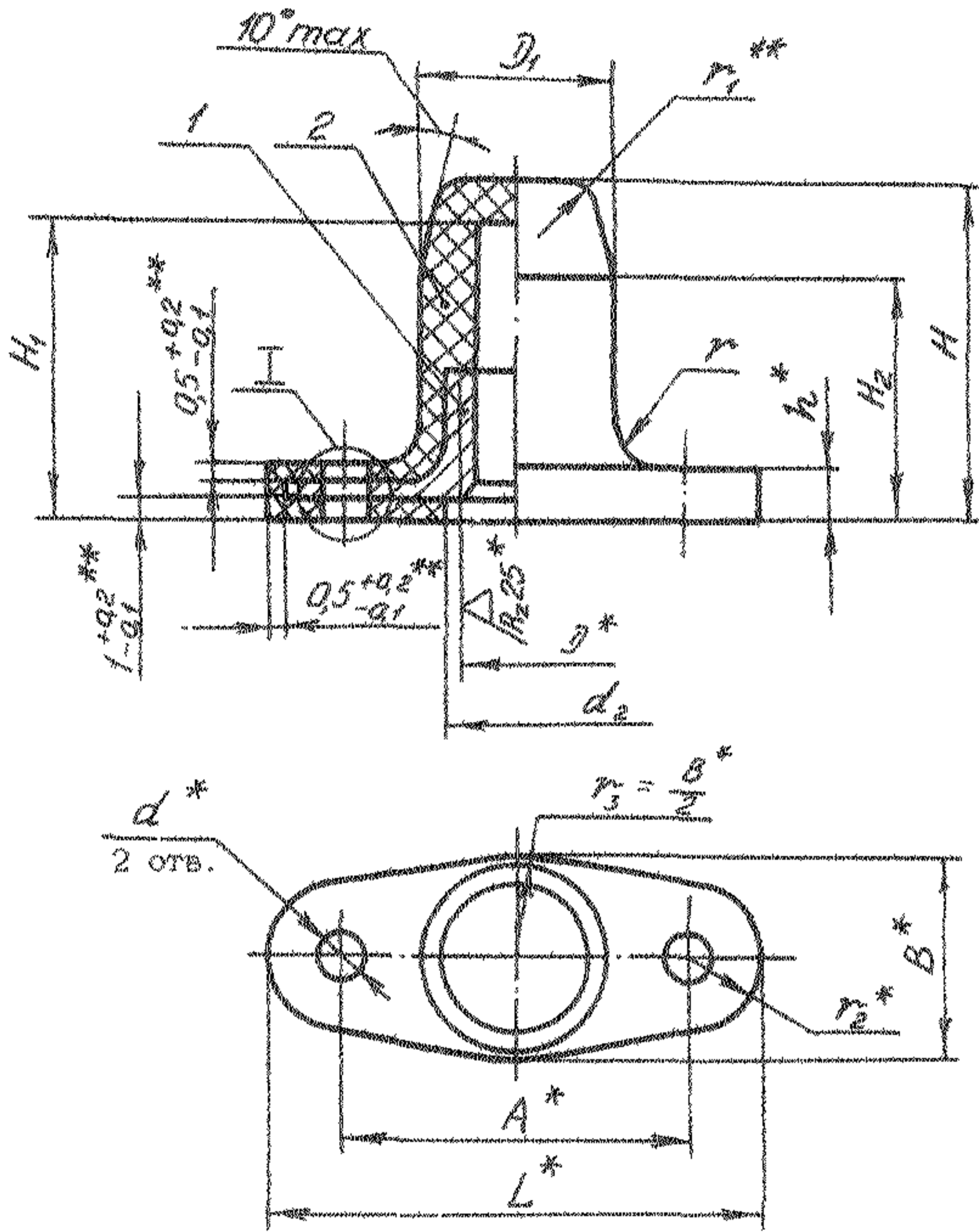
9945

9667

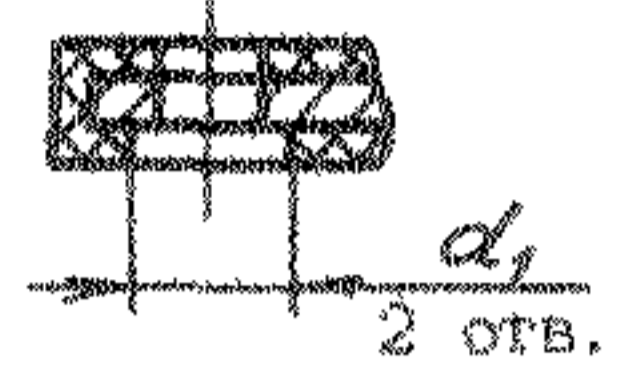
239

№ № изменений

№ № изменений



I вариант 1



I вариант 2

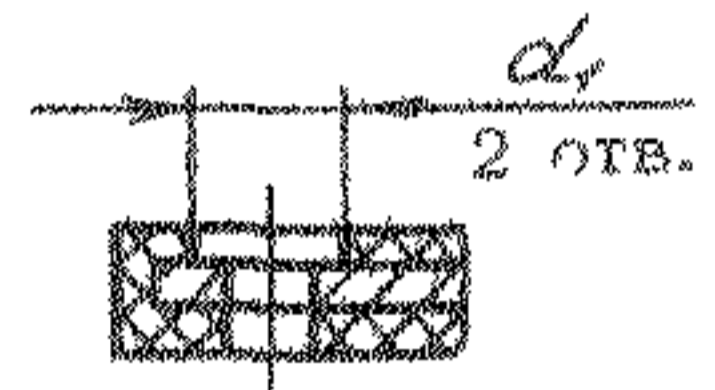


Таблица 1

Размеры, мм

D	Применяе - мость	D <sub>1</sub> ±0,1	d	d <sub>1</sub> d <sub>2</sub>		H	H <sub>1</sub>	H <sub>2</sub>	h	B	A	L
				±0,3								
M4		7,5	2,8	3,5	5,0	13	11,5	9	2,6	9	16	24
M5		8,5			6,0	15	13,0	10				
M6		10,0			7,2	18	16,0	13				
M8		13,0	3,2	4,0	9,5	22	19,5	15	3,1	14	22	31
M10		16,0			12,5	25	22,0	17				

\* Размеры для справок.

\*\* Размеры обеспеч. инстр.

№ изм. 2

№ изм. 9945

239

№ изм. 2

№ изм. 9945



Размеры в мм							
D	r	r <sub>1</sub>	r <sub>2</sub>	Поз.1 Гайка *		Поз.2	Масса 100 шт., кг
				Количество			
				Обозначение			
M4	-0,3	+0,2	4,0	4-Ц-ОСТ 1 33071-80		Резиновая смесь НО-68-1 ТУ 38 0051166-98	0,22
M5				5-Ц-ОСТ 1 33071-80			0,25
M6	1,0	6-Ц-ОСТ 1 33071-80		0,33			
M8	2,0	8-Ц-ОСТ 1 33071-80		0,79			
M10	3,0	10-Ц-ОСТ 1 33071-80		1,33			
	3,5	1,5	5,0				

2. Резиновую смесь вулканизовать на клею по инструкции ПИ 1.2.031-77.

При вулканизации допускается затекание резины в отверстия  $d$  при условии свободного вхождения в них заклепок соответствующего диаметра. Затекание резины в резьбу гайки не допускается.

3. Допускается наличие резьбы в резине.

4. Коды ОКП герметичных гаек должны соответствовать указанным в табл.2.

Таблица 2

D	Обозначение покрытия в обозначении гайки **			
	Ц		Кд	
	Код ОКП	КЧ	Код ОКП	КЧ
M4	75 9415 6301	06	75 9415 6311	04
M5	75 9415 6302	05	75 9415 6312	03
M6	75 9415 6303	04	75 9415 6313	02
M8	75 9415 6304	03	75 9415 6314	01
M10	75 9415 6305	02	75 9415 6315	00

5. Внешний вид, маркировка, упаковка и хранение должны соответствовать требованиям, установленным в ТУ 38 1051859-90, группа  $\bar{IV}$ .

6. Гарантийный срок хранения и эксплуатации гаек - 10,5 лет.

Пример наименования и обозначения герметичной самоконтрящейся двухшкковой гайки с резьбой M6, цинкованной \*:

Гайка 6-Ц-ОСТ 1 33080-80

\* Гайки приведены с цинковым покрытием условно. Разрешаются другие покрытия (см. стандарт). При применении гаек с другими покрытиями в обозначении герметичной гайки следует указывать соответствующее обозначение покрытия, взятое из ОСТ 1 33102-80.

\*\* Коды ОКП герметичных гаек с другими покрытиями выдаются головной организацией по стандартизации по запросам предприятий.

## ЛИСТ РЕГИСТРАЦИИ ИЗМЕНЕНИЙ

№ изм.	Номера страниц				Номер " Изв. об изм. "	Подпись	Дата	Срок введения изменения
	Изме- ненных	Заме- ненных	Новых	Анну- лиро- ванных				
1	1,3	-	-	-	9867	<i>Лев</i>	21.07.86	01.01.87
2	1, 2, 3	-	-	-	9945	<i>Лев</i>	25.07.91	01.01.92
3	1,3	-	-	-	11917	<i>Лев</i>	28.07.00	2001-01-01