

УДК 621.882.3

Группа Г33

АВИАЦИОННЫЙ СТАНДАРТ

ОСТ 1 33077-80

ГАЙКИ ОДНОУШКОВЫЕ САМОКОНТРЯЩИЕСЯ

Конструкция

На 4 страницах

ОКП 75 9415

Взамен 3383А

Распоряжением Министерства от 10.10.80

№ 087-16

срок введения установлен с 01 01 82

Несоблюдение стандарта преследуется по закону

ГАЙКИ ПО ОСТ 1 33077-80 ВЗАИМОЗАМЕНЯЕМЫ С ГАЙКАМИ ПО НОРМАЛИ 3383А

1. Конструкция и размеры гаек должны соответствовать указанным на чертеже и в табл 1

Издание официальное

ГР № 8184535 от 27 11.80

Перепечатка воспрещена

№ изм.

1

2

3

4

№ изв.

9667

9945

11992

12031

Инд. № дубликата

Инд. № подлинника

236

$\sqrt{Ra\ 6,3(\checkmark)}$

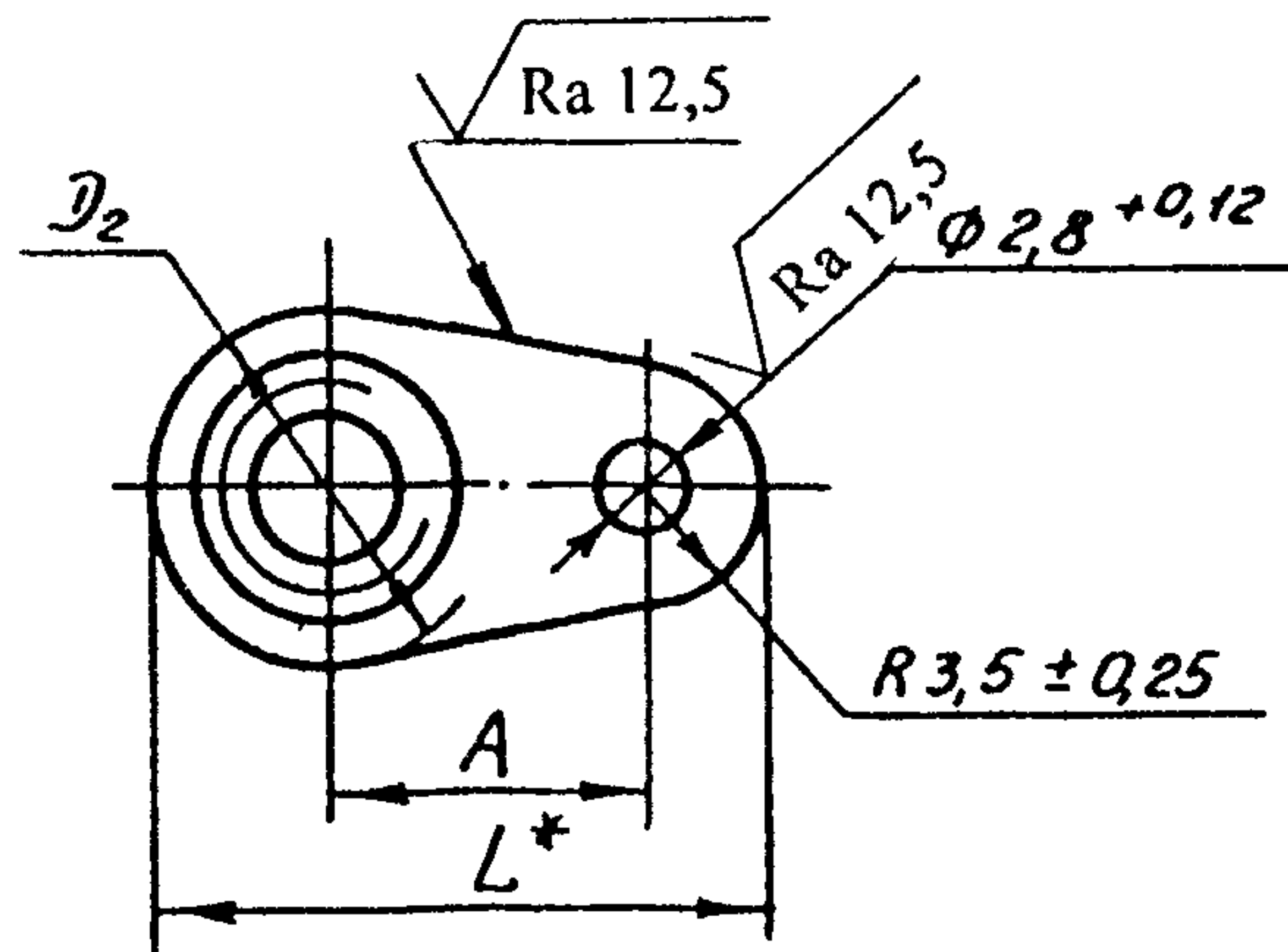
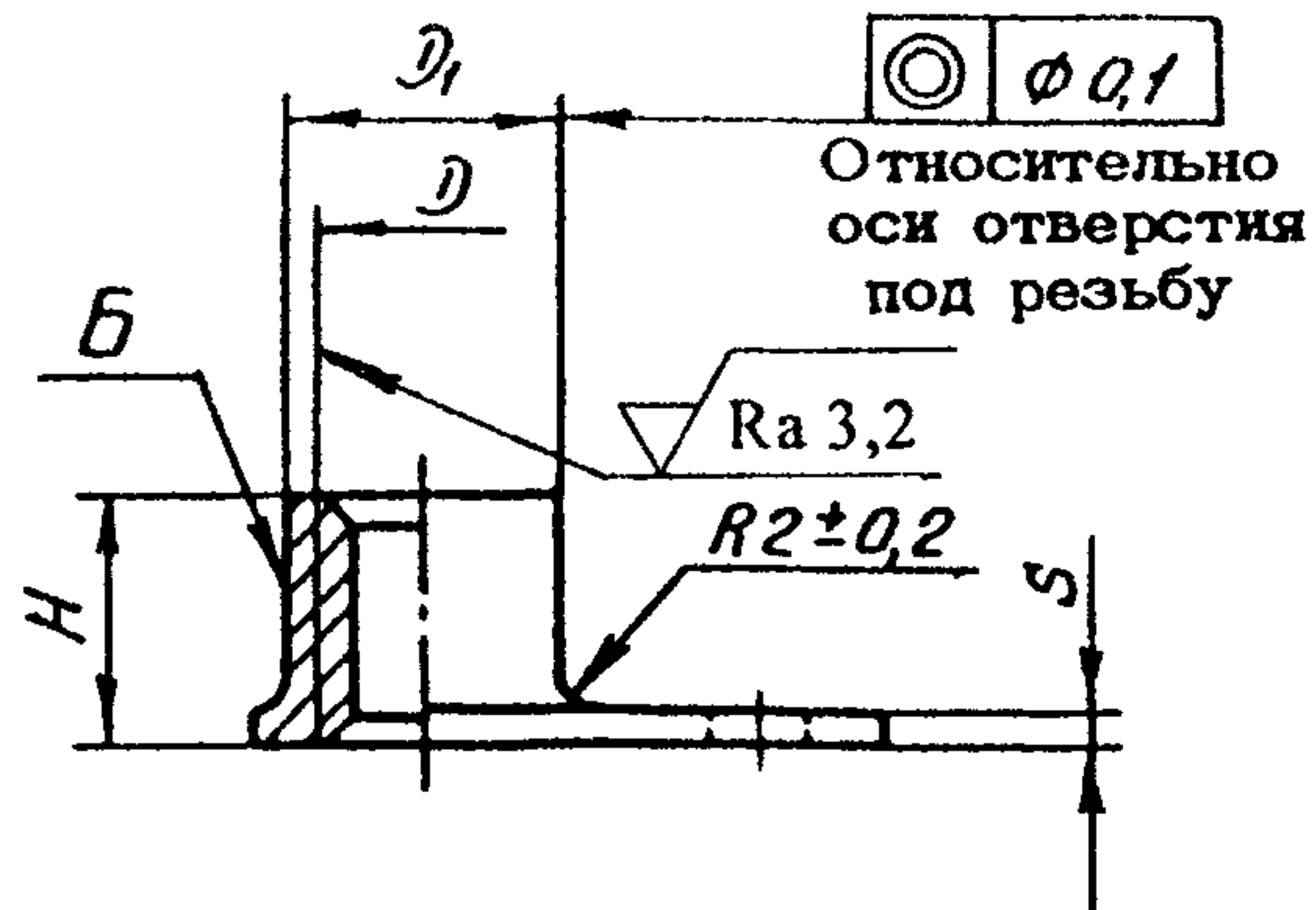


Таблица 1

Размеры, мм

D	Применяемость	D_1 $h11$	D_2 $\pm 0,2$	H $h14$	A $\pm 0,2$	L	S $+0,3$ $-0,1$	Масса 100 шт., кг
M4		5,4	8	5	8	15,5	0,8	0,087
M5		6,4		8				0,118
M6		7,4	10	7	9	17,5	0,9	0,167

* Размер для справок

№ изм	2	4
№ изв	9945	12031

Изм. № дубликата	286
Изм. № подлинника	

2. Материал: проволока из стали 16ХСН.
 3. Термическая обработка: $\sigma_B = 880 \dots 1080$ МПа ($90 \dots 110$ кгс/мм²).
 4. Поле допуска резьбы - 5Н6Н.
 5. Поверхность Б обжечь по ОСТ1 33101-80 до термической обработки.
 6. Покрытие: Ц6.кр; Кд6.кр.
- Другие виды покрытия - по ОСТ1 33102-80.
7. Коды ОКП гаек должны соответствовать указанным в табл.2.

Таблица 2

Д	Обозначение покрытия в обозначении гайки*			
	Ц		Кд	
	Код ОКП	КЧ	Код ОКП	КЧ
M4	75 9415 5901	03	75 9415 5911	01
M5	75 9415 5902	02	75 9415 5912	00
M6	75 9415 5903	01	75 9415 5913	10

8. Технические условия - по ОСТ1 33102-80.

Пример наименования и обозначения самоконтролирующейся одношкковой гайки с резьбой М6, цинкованной:

Гайка 6 - Ц - ОСТ1 33077-80

То же, кадмированной:

Гайка 6 - Кд - ОСТ1 33077-80

2

№ изм.

9945

№ изв.

236

Изм. № 2

Изм. № 2

* Коды ОКП гаек с другими покрытиями выдаются головной организацией по стандартизации по запросам предприятий.

ЛИСТ РЕГИСТРАЦИИ ИЗМЕНЕНИИ

№ изм	Номера страниц				Номер " Изв об изм "	Подпись	Дата	Срок введения изменения
	Изме- ненных	Заме- ненных	Новых	Анну- лиро- ванных				
1	1	-	-	-	9667	<i>Лев</i>	21.04.87	01.01.87
2	1, 2, 3	-	-	-	9945	<i>Лев</i>	25.07.91	01.01.92
3	1				11992	<i>Лев</i>	19.11.01	2006 01 01
4	1,2		-	-	12031	<i>Березин</i>	04.06.08	2008 01 07