

УДК 621.882.3

Группа Г33

# ОТРАСЛЕВОЙ СТАНДАРТ

ОСТ 133073-80

ГАЙКИ ДВУХУШКОВЫЕ  
САМОКОНТРЯЩИЕСЯ

На 3 страницах

Конструкция

Взамен 5983А

ОКП 75 9415

Проверен в 1986 г.

Распоряжением Министерства от 10.10.80

№ 087-16

срок введения установлен с 01.01.82

Несоблюдение стандарта преследуется по закону

ГАЙКИ ПО ОСТ 1 33073-80 ВЗАИМОЗАМЕНЯЕМЫ С ГАЙКАМИ ПО НОРМАЛИ 5983А

1. Настоящий стандарт распространяется на самоконтрящиеся двухушковые гайки, предназначенные для эксплуатации в соединениях с болтами (винтами) из стали 10, алюминиевых сплавов и латуни при температуре до 100°C.

Издание официальное

ГР № 8184493 от 27.11.80

Перепечатка воспрещена

9861  
Зам. Изв.  
3  
9861

№ изм. 3  
№ изм. 9861

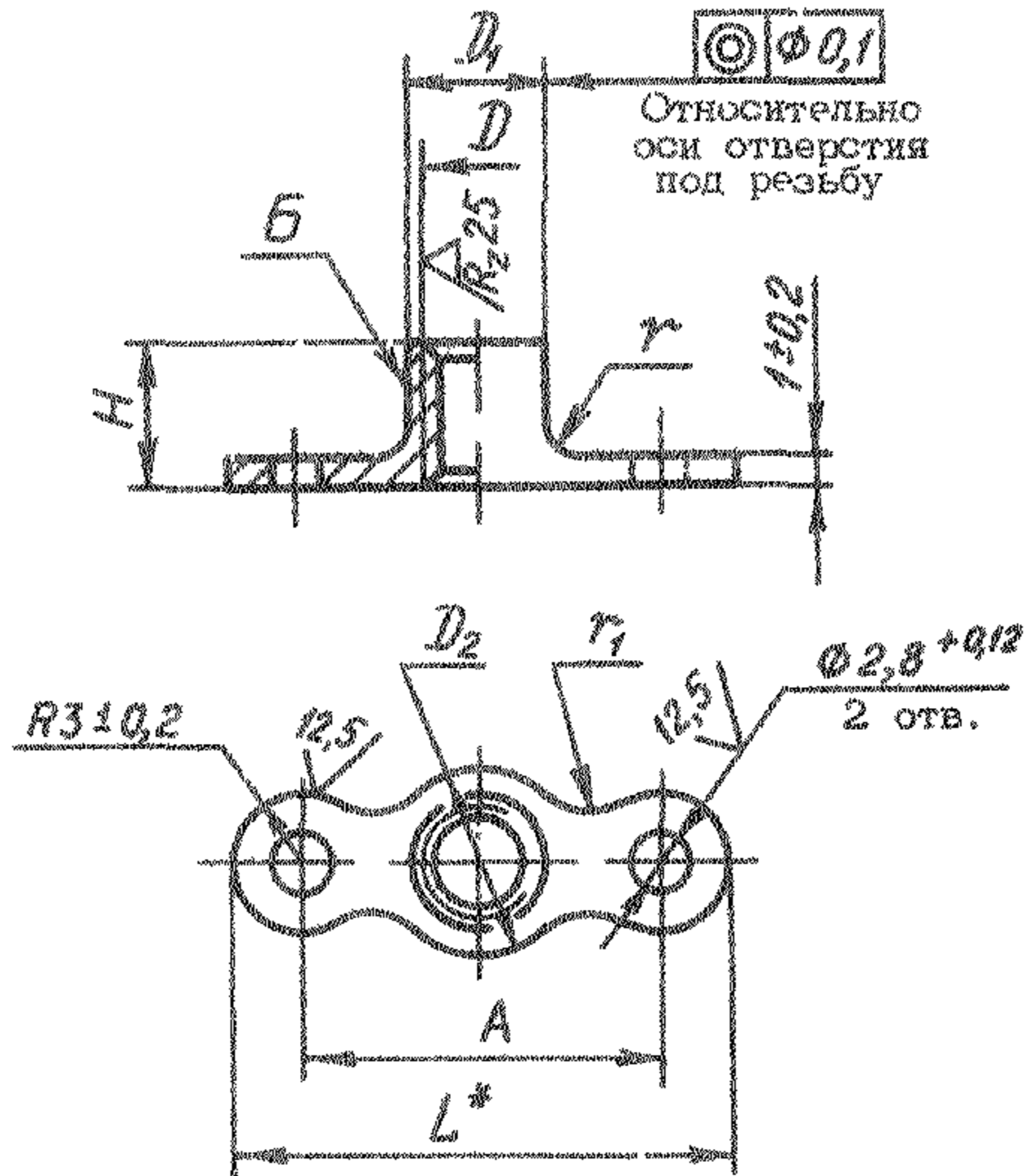
№№. № дубликата  
№№. № подлинника

232

-/9833; 3

2. Конструкция и размеры гаек должны соответствовать указанным на чертеже и в таблице.

6,3 ✓ ✓



Размеры, мм

D	Код ОКП	D <sub>1</sub> h 11	D <sub>2</sub> ±0,2	H -0,4	A ±0,2	L	r -0,3	r <sub>1</sub> ±0,2	Масса 100 шт., кг
M3	75 9415 5501 04	3,84	7	4	12	18	1,2	3	0,020
M4	75 9415 5502 03	4,80	8	5	16	22	2,0	5	0,036
M5	75 9415 5503 02	6,00		6					0,038

3. Материал: алюминиевый сплав Д19П.
4. Поле допуска резьбы -5H6H.
5. Поверхность Б обжечь по ОСТ 1 33101-80.
6. Покрытие: Ан.Окс.нар.
7. Технические условия - по ОСТ 1 33102-80.

Пример наименования и обозначения самоконтращейся двухшкковой гайки с резьбой М5, анодированной:

Гайка 5-Ан.Окс - ОСТ 1 33073-80

\* Размер для справок.

3

9861

№ изм.

№ изв.

232

Изм. № дубликата

Изм. № подлинника

## ЛИСТ РЕГИСТРАЦИИ ИЗМЕНЕНИЙ

№ кзм.	Номера страниц				Номер " Изв. об кзм. "	Подпись	Дата	Срок введения изменения
	Изме- ненных	Заме- ненных	Новых	Анну- лиро- ванных				
1	2	-	-	-	9565	<i>Лев</i>	28.03.84	01.01.85
2	1	-	-	-	9667	<i>Лев</i>	21.04.86	01.01.87
3	-	1, 2, 3	-	-	9861	<i>Лев</i>	07.12.89	01.01.92