

УДК 621.9-229.2 621.886.6

Группа Г27

ОТРАСЛЕВОЙ СТАНДАРТ

ШПОНКИ К КОНЦАМ

ОСТ 1.76818-83

ШПИДЕЛЕЙ

Размеры и технические требования.

Взамен ОСТ 1.76583-77

(ограничение ГОСТ 24644-81)

Распоряжением Министерства

срок введения установлен

от 25 11 19 83 г. № 087-16

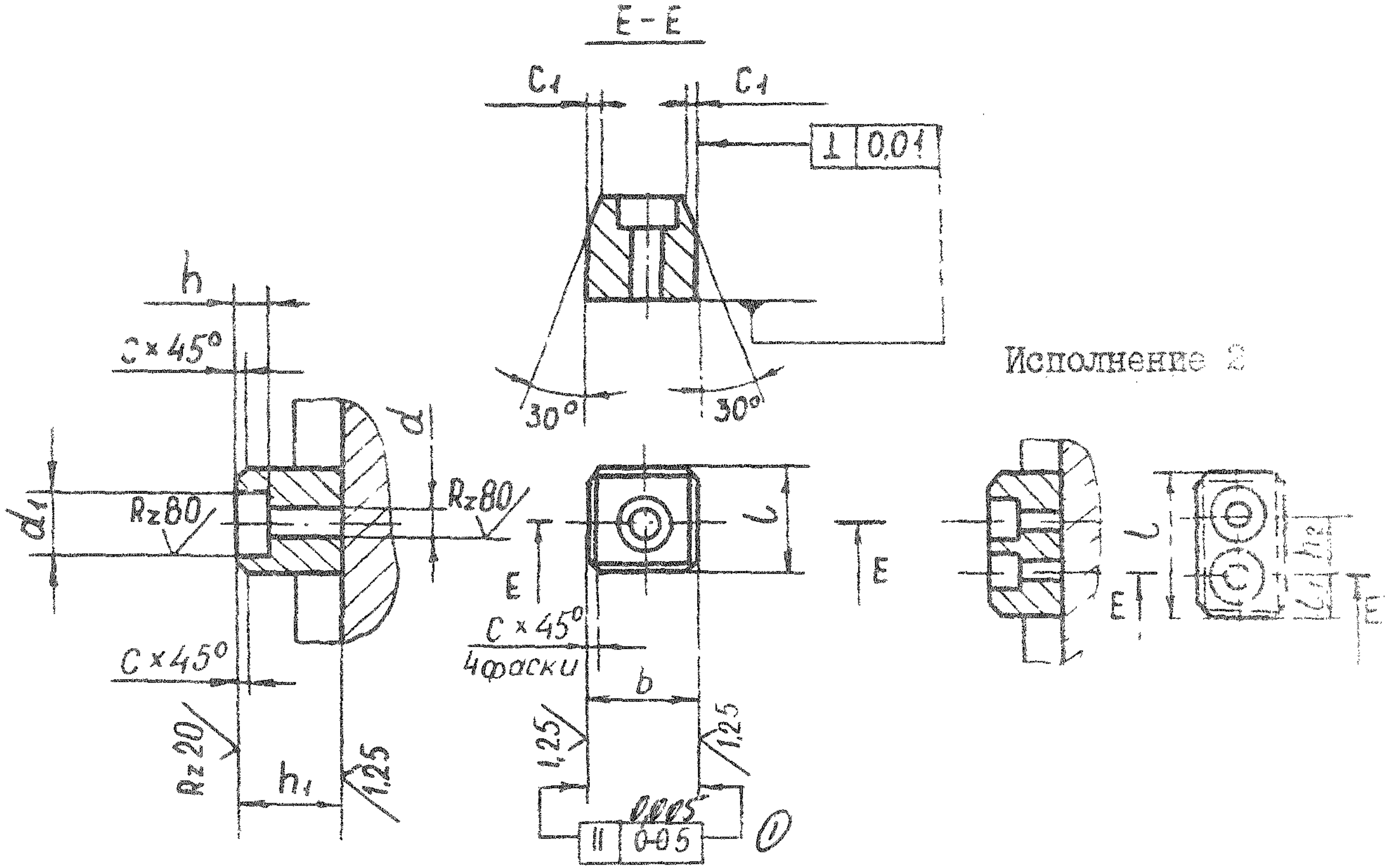
с 01.01. 19 85 г.

Настоящий стандарт распространяется на шпонки к концам шпинделей сверлильных, расточных и фрезерных станков.

I. Размеры шпонок должны соответствовать указанным на чертеже и в таблице.

Rz40 (✓)

Исполнение I



Размеры в мм

Обозначение конуса конца шпинделя	Исполнение	b (h5)	d	d ₁ (H15)	h	h ₁	l, не более	h ₂	l ₁	c	c ₁
30	I	15,9	6,6	II (+0,700 0)	6	I6	I7	-	-	I	I
40							20				
45							8				
50	I	25,4	II	I8 (+0,840 0)	10	25	26	-	-	I,6	I,6
55							46				
60	2						46	22	I2		

Примечание. Для станков с ЧПУ допускается увеличивать размеры S_1 и h_1 на одно и то же значение.

Пример условного обозначения шпонки в конце шпинделя с конусом 30:

Шпонка 30 ГОСТ 24644-81.

2. Материал: сталь 45 ГОСТ 1050-74, для СПУ -- сталь 40Х ГОСТ 4543-71.

3. Твердость HRC₉ 35,5...39,5; для стали 40Х -- HRC₉ 36,5...41,5.

4. Покрытие: Хим.Окс.прм.

5. Неуказанные предельные отклонения по ОСТ 1.76253-78.

РАЗРАБОТАН Научно-исследовательским институтом технологии и организации производства (НИАТ)

Начальник НИАТ **П. Н. БЕЛЯНИН**

Руководитель темы **Т. Н. Соловьева**

Исполнители **Л. Н. Бондэрэва**

Нормоконтролер **С. М. Вьюгин**

ВНЕСЕН Научно-исследовательским институтом технологии и организации производства (НИАТ)

Начальник НИАТ **П. Н. БЕЛЯНИН**

ПОДГОТОВЛЕН К УТВЕРЖДЕНИЮ Отделом стандартизации НИАТ

УТВЕРЖДЕН Главным техническим управлением Министерства

Начальник ГТУ Министерства **А. Г. БРАТУХИН**

ВВЕДЕН В ДЕЙСТВИЕ Приказом Министерства

от 25. II 198 3 г № 037-16