

СССР

ОТРАСЛЕВЫЕ СТАНДАРТЫ

ДЕТАЛИ И СБОРОЧНЫЕ ЕДИНИЦЫ
ТРУБОПРОВОДОВ
ИЗ КОРРОЗИОННОСТОЙКОЙ СТАЛИ
НА $P_{\text{раб}} < 2,2 \text{ МПа} (22 \text{ кгс/см}^2)$, $T \leq 300^\circ \text{C}$
для АС

Конструкция и размеры

ОСТ34-10-416-90 — ОСТ34-10-426-90
ОСТ34-10-428-90
ОСТ34-10-431-90 — ОСТ34-10-433-90
ОСТ34-10-439-90 ; ОСТ34-10-440-90

Часть 1

Издание официальное

УДК 621.643.4

Группа П18

ОТРАСЛЕВОЙ

СТАНДАРТ

ДЕТАЛИ И СБОРОЧНЫЕ ЕДИНИЦЫ ТРУБОПРОВОДОВ АС
Рраб = 2,2 МПа (22 кгс/см²) T ≤ 300° С

ОСТ

ШТУЦЕРЫ

34-10-439-90

ОКП 69 3717 0032

Дата введения 01 01 91

Несоблюдение стандарта преследуется по закону

1. Настоящий стандарт распространяется на штуцеры из коррозионностойкой стали для трубопроводов групп В и С атомных станций по «Правилам АЗУ».

Стандарт соответствует требованиям «Правил АЗУ». Допускается применение штуцеров по данному стандарту для трубопроводов, на которые распространяются «Правила пара и горячей воды» и СНиП 3.05.05.

Издание окончательное

Копирование запрещено

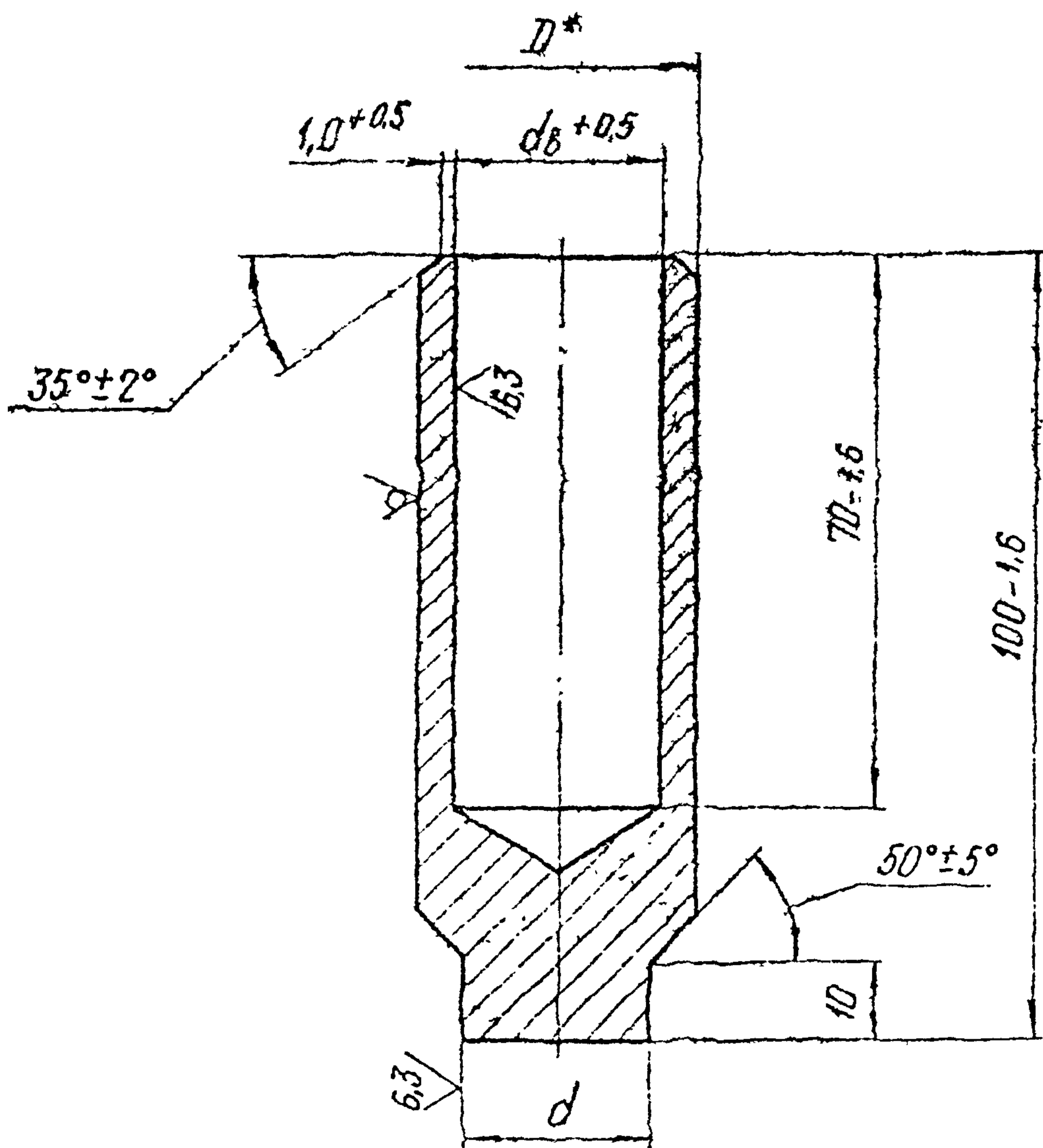
Г.Р. N 843 5528 от 31.02.88

201

С.2 ОСТ34-10-439-90

2. Конструкция и размеры штуцера должны соответствовать указанным на чертеже и в таблице

12,5/ (✓)



*Размер для справок

Обозначение	Условное давление P_y , МПа (кгс/см ²)	Условный проход D_y	Π	Размеры в мм		d_B	Масса, кг
				d			
				Номинал.	Пред. откл.		
01	2,5 (25)	6	12	4	- 0,04 - 0,12	6	0,06
02		10	18	7	- 0,05 - 0,15	10	0,14
03		15	22	10	- 0,06 - 0,18	13	0,20
04		20	28	15	- 0,07 - 0,21	19	0,29
05		25	38	24	- 0,08 - 0,25	28	0,50
06		32	42	28		33	0,55
07		50	63	47		52	1,17

Пример условного обозначения штуцера D_y 25 мм на условное давление P_y 2,5 МПа (25 кгс/см²).
Штуцер 25-25 050СТ 34-10-439-90.

ОСТ 34-10-439-90 С.3

С.4 ОСТ34-10-439-90

3. Материал - Круг $\frac{D \text{ ГОСТ } 2590 - 88}{08X18H10T \text{ ГОСТ } 5949 - 75}$

Допускается применение стали марки 12X18H10T по ГОСТ 5632.

4. Неуказанные предельные отклонения размеров - по классу точности „грубый“ ГОСТ 25670

5. Несосность диаметров D и d_8 не более 0,5 мм.

6. Сварные стыковые соединения - по ОСТ34-10-417.

7. Остальные технические требования - по ОСТ34-10-440.

Лист регистрации изменений ОСТ 34-10-439-90

Изм.	Номера листов (страниц)				Номер документа	Подпись	Дата	Срок введения изменения
	Изм. новых	Зам. новых	Новых	Аннулированных				

Содержание

Часть 1

ОСТ34-10-416-90	Сортамент труб	3
ОСТ34-10-417-90	Соединения сварные стыковые и угловые	9
ОСТ34-10-418-90	Отводы крутоизогнутые	41
ОСТ34-10-419-90	Отводы сварные	46
ОСТ34-10-420-90	Отводы гнутые	76
ОСТ34-10-421-90	Трубы крутоизогнутые	81
ОСТ34-10-422-90	Переходы бесшовные	89
ОСТ34-10-423-90	Переходы точеные	98
ОСТ34-10-424-90	Переходы сварные листовые	103
ОСТ34-10-425-90	Фланцы плоские приварные	132
ОСТ34-10-426-90	Фланцы плоские приварные с ребрами	159
ОСТ34-10-428-90	Заглушки с соединительным выступом фланцевые	169
ОСТ34-10-431-90	Кольца подкладные	180
ОСТ34-10-432-90	Тройники равнопроходные сверленные	186
ОСТ34-10-433-90	Тройники переходные с усиленным штуцером	190
ОСТ34-10-439-90	Штуцеры	201
ОСТ34-10-440-90	Технические требования	206

Часть 2

ОСТ34-10-508-90	Ответвления трубопроводов	3
ОСТ34-10-509-90	Штуцера для ответвлений	32
ОСТ34-10-510-90	Тройники сварные равнопроходные	46
ОСТ34-10-511-90	Тройники сварные переходные	66
ОСТ34-10-512-90	Тройники сварные равнопроходные с накладкой	105
ОСТ34-10-513-90	Тройники сварные переходные с накладкой	121