

ОТРАСЛЕВОЙ СТАНДАРТ**Детали и сборочные единицы трубопроводов АС** **$P_{\text{раб}} < 2,2 \text{ МПа (22 кгс/см}^2\text{)}, t \leq 300^\circ \text{С}$** **ФЛАНЦЫ ПЛОСКИЕ ПРИВАРНЫЕ
С РЕБРАМИ**

Конструкция и размеры

ОКП 69 3710

**ОСТ
34-10-426-90**

Дата введения 01—01—91

Несоблюдение стандарта преследуется по закону

1 Настоящий стандарт распространяется на плоские приварные фланцы с ребрами из коррозионностойкой стали, предназначенные для трубопроводов атомных станций, на которые распространяются правила НП-045 и СНиП 3.05.05.

Пределы применения фланцев приведены в таблице 1.

Таблица 1

Условное давление, PN	Рабочее давление $P_{\text{раб}}$, МПа (кгс/см ²), для температуры среды	
	200° С	300° С
0,63	0,60 (6,0)	0,56 (5,6)
1	1,00 (10,0)	0,90 (9,0)
1,6	1,60 (16,0)	1,40 (14,0)
2,5	2,20 (22,0)	2,20 (22,0)

(Измененная редакция, Изм. № 3)

2. Конструкция и размеры плоских приварных фланцев с ребрами должны соответствовать указанным на рисунке 1 и в таблицах 2 и 3.

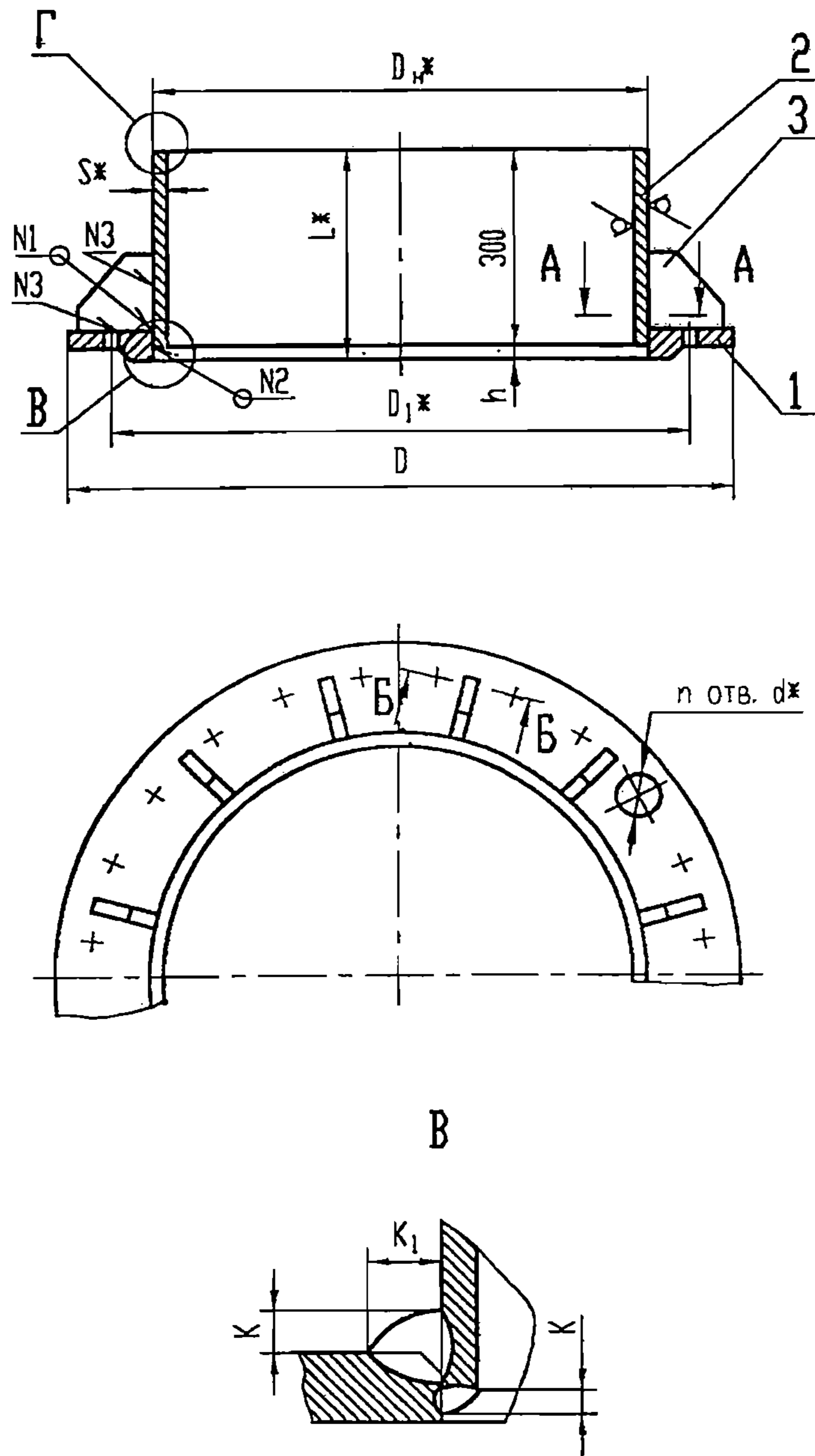
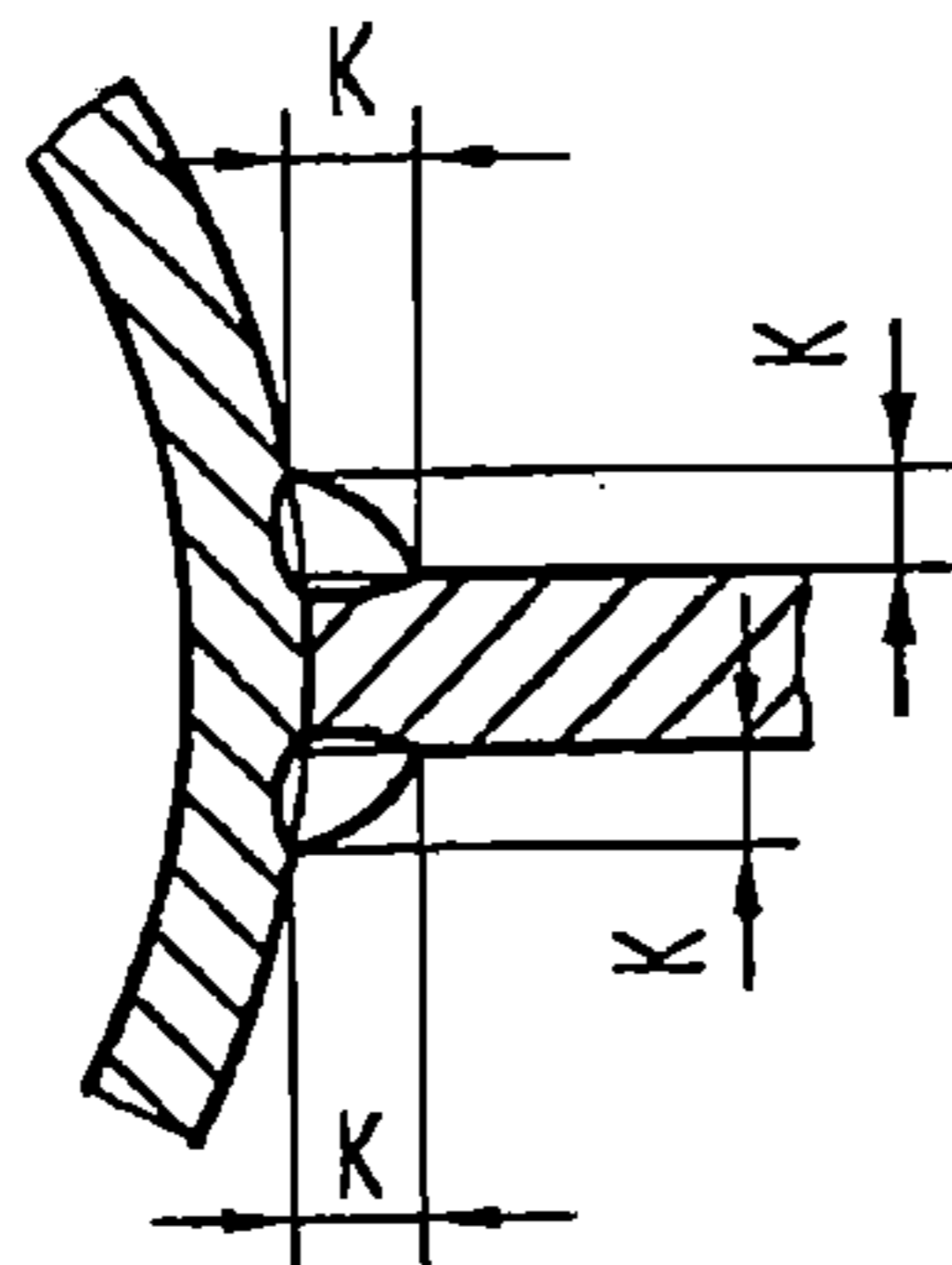
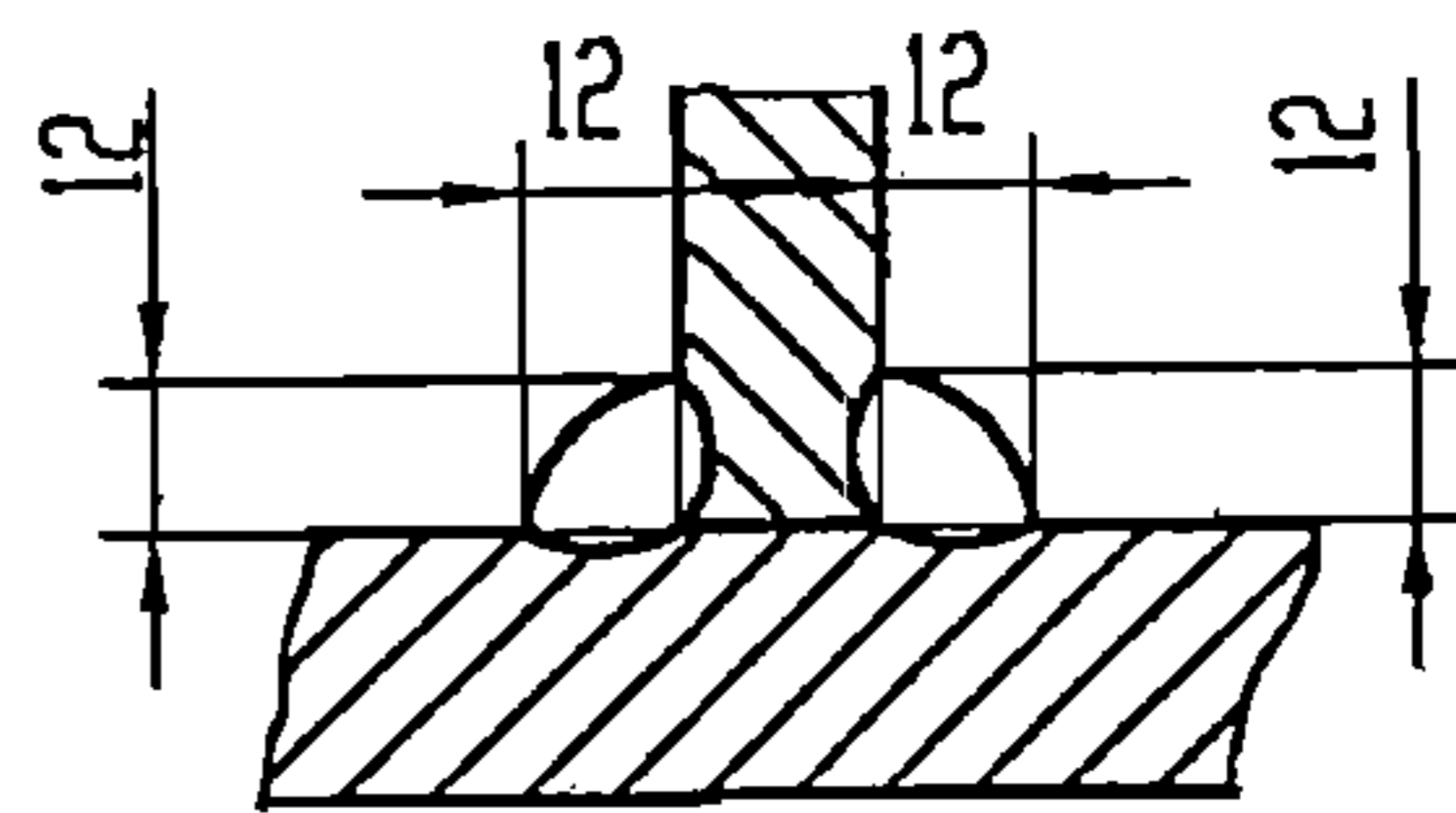


Рисунок 1 лист 1

A-A

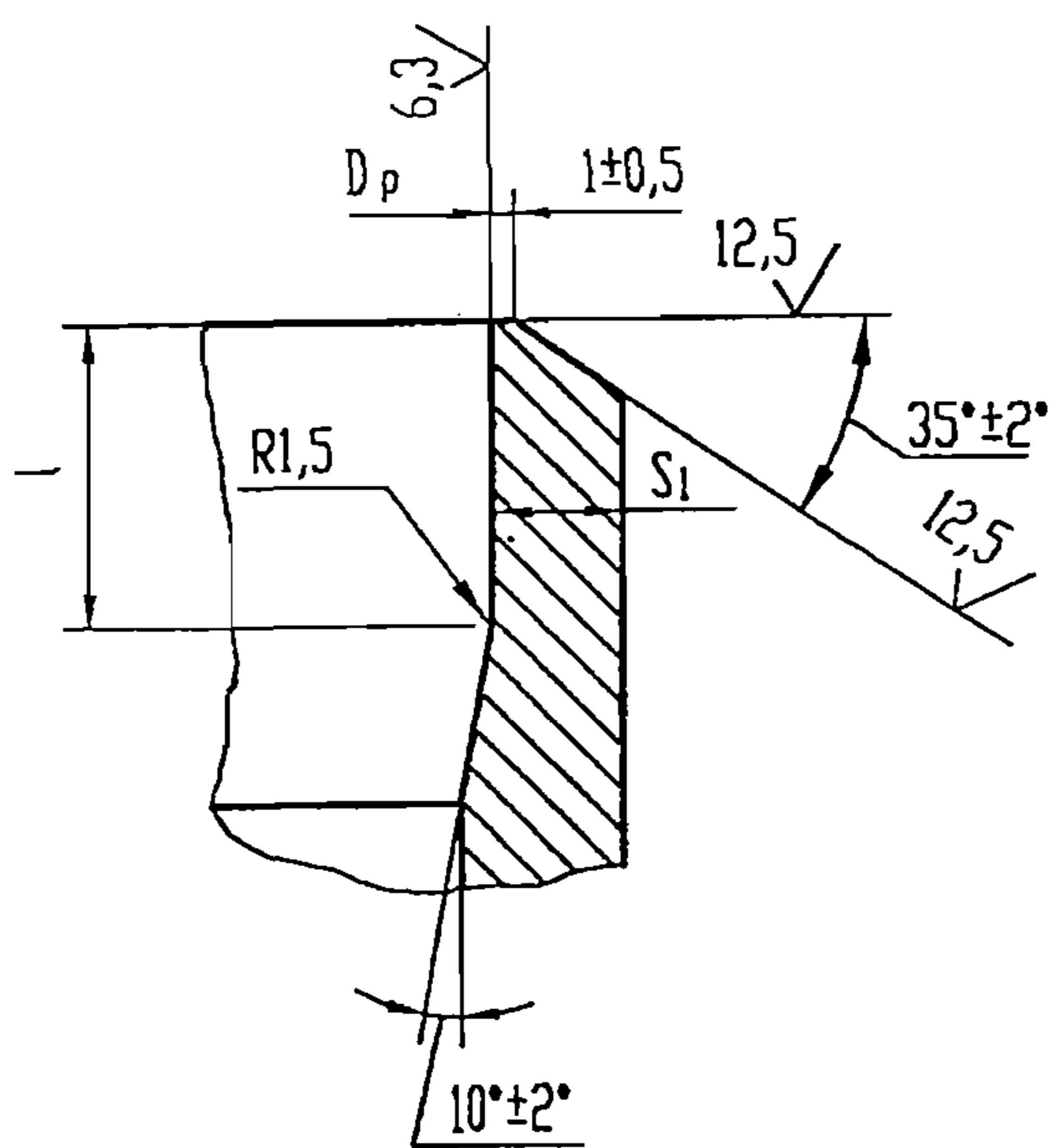


B-B 

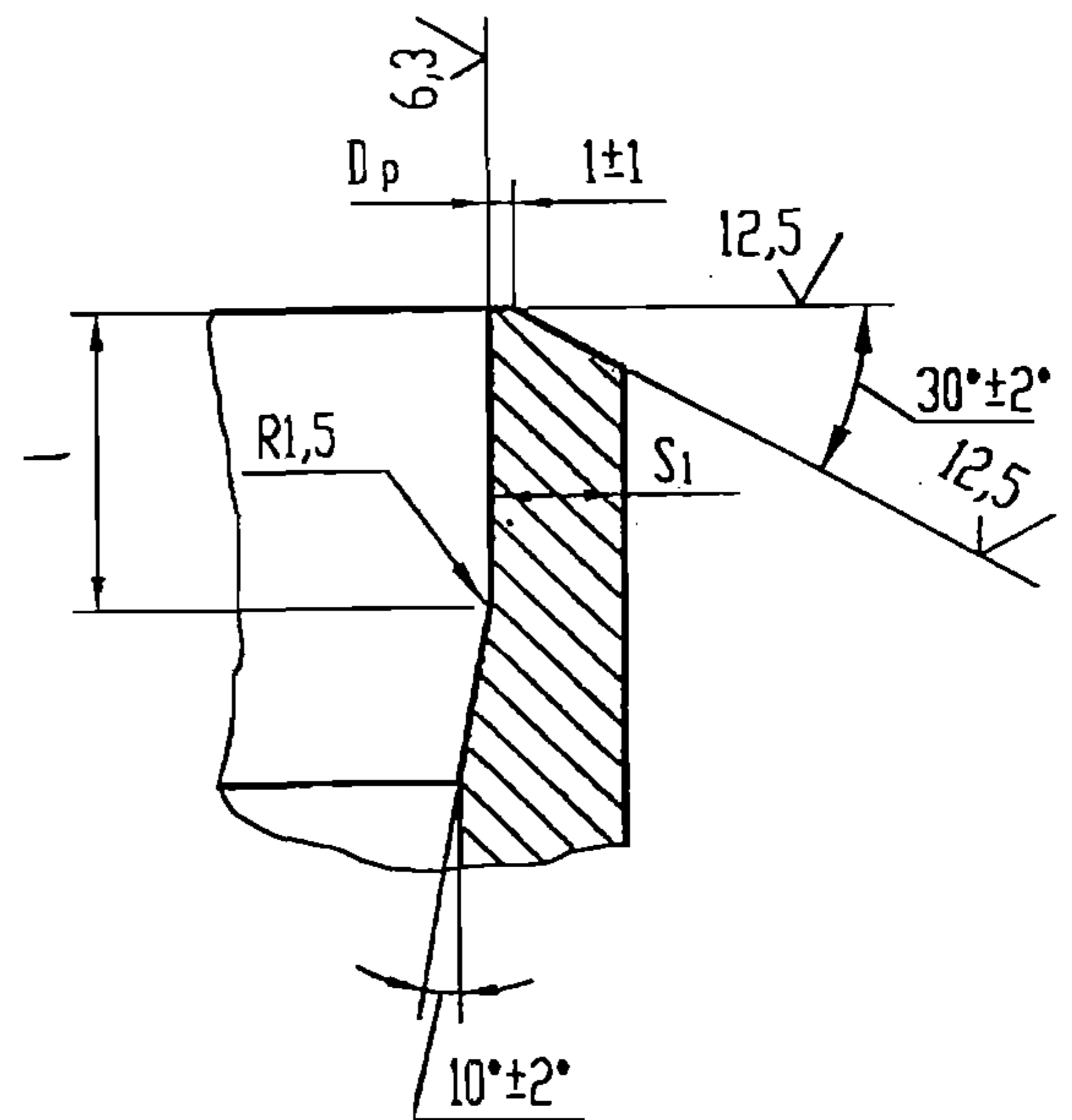


Г

Ди 630 мм



Ди от 720 до 1220 мм



* Размеры для справок

Рисунок 1 лист 2

Таблица 2

Размеры в мм

Обозначение	Условное давление, РN	Условный проход, DN	D	D ₁	D _p		S ₁ , не менее	L	l	h	d	n	k	k ₁	Масса, кг
					Номин.	Пред. откл.									
01	0,63	1200	1400	1340	1203	+1,0	7,5	311	20	11	33	32	10	19	225,3
02	1	700	895	840	703	+0,8	8,0				30	24			117,8
03		800	1010	950	803	+0,9					33				149,4
04		900	1110	1050	903		7,0				28	166,9			
05		1000	1220	1160	1003		+1,0					7,5			200,5
06		1,6	700	910	840	703	+0,8				8,0	36			24
07	800		1020	950	803	+0,9	39					190,2			
08	2,5	600	840	770	608	+0,7	9,5				313	25			13

Примеры условного обозначения плоского приварного фланца с ребрами:

1. DN 700 , PN1 для трубопроводов, на которые распространяются правила НП-045

Фланец с ребрами П700-1 02 ОСТ 34-10-426-90

2. То же, для трубопроводов, на которые распространяются правила СНиП 3.05.05

Фланец с ребрами 700-1 02 ОСТ 34-10-426-90.

(Измененная редакция, Изм. № 3)

Таблица 3

Обозначение фланцев с ребрами	Поз. 1 Фланец кол. 1	Поз. 2 Труба кол. 1		Поз. 3 Ребро	Кол.
	Обозначение по настоящему стандарту	Размеры, мм	Масса, кг	Обозначение по настоящему стандарту	
		Дн × S			
01	1-01	1220 × 10	90,04	3-02	16
02	1-02	720 × 10	52,84	3-01	12
03	1-03	820 × 10	60,28	3-02	
04	1-04	920 × 10	67,72		3-03
05	1-05	1020 × 10	75,16	3-02	
06	1-06	720 × 10	52,84		
07	1-07	820 × 10	60,28	3-03	10
08	1-08	630 × 12	55,19		

ОСТ 34-10-426-90

3. Конструкция и размеры фланца (позиция 1) должны соответствовать указанным на рисунке 2 и в таблице 4.

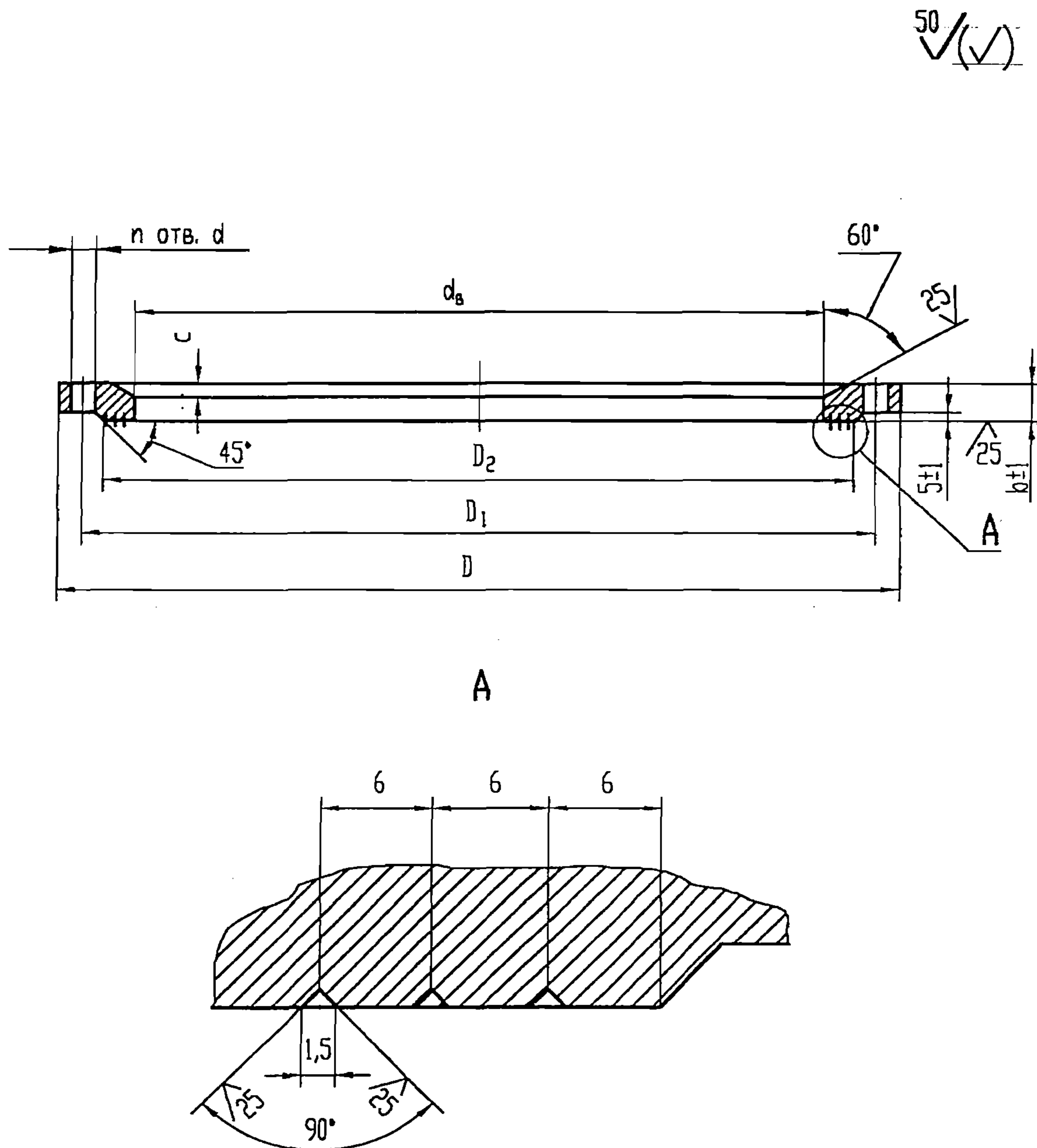


Рисунок 2

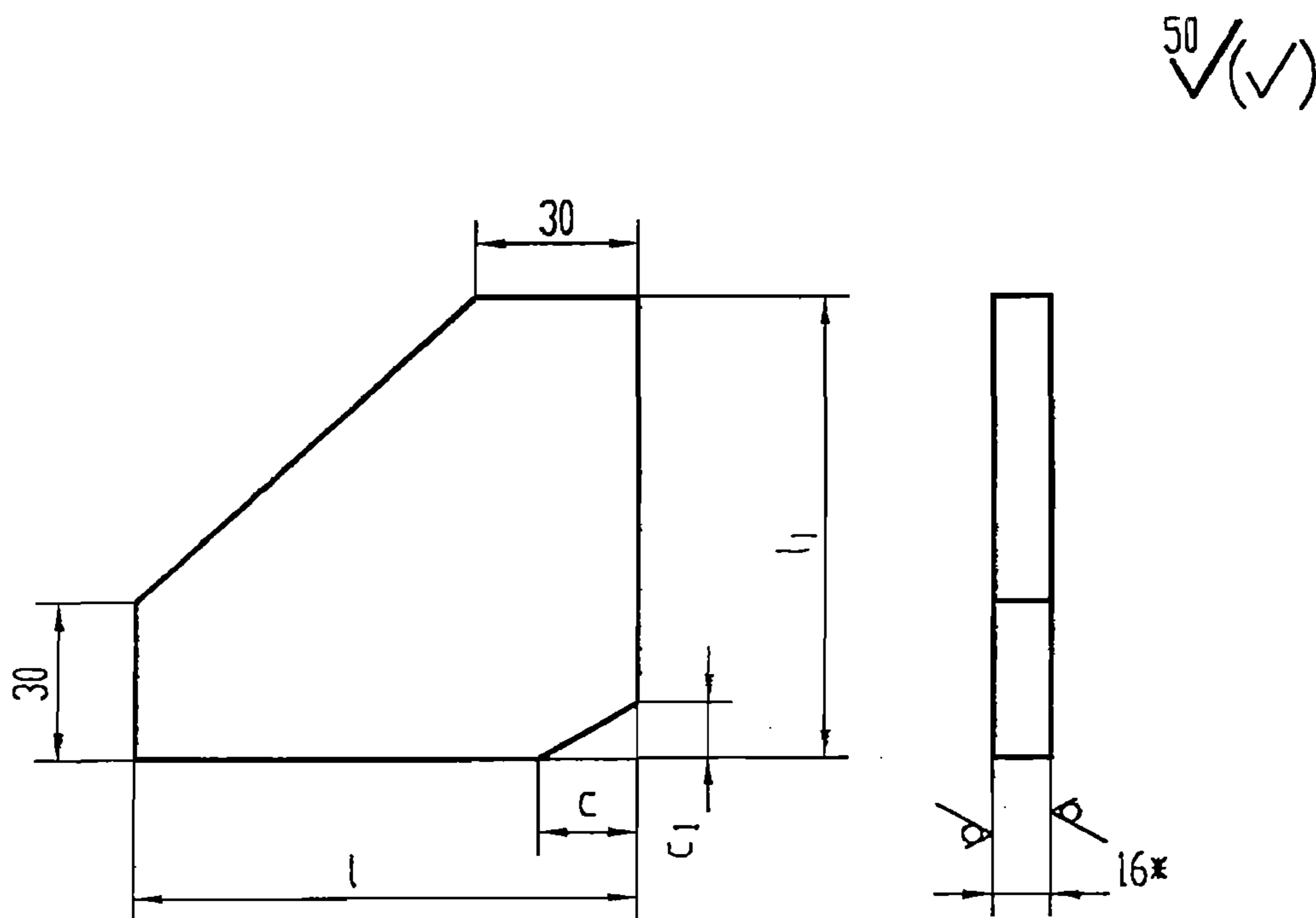
Таблица 4

размеры в мм

Обозначение фланца	Условное давление, PN	Условный проход, DN	D	D ₁	D ₂	dw	d	n	Кол. канавок	c	b	Масса, кг
1-01	0,63	1200	1400	1340	1295	1220	33	32	3	10	45	110,87
1-02	1	700	895	840	800	720	30	24			36	52,12
1-03		800	1010	950	905	820	33	28			40	72,17
1-04		900	1110	1050	1005	920					79,42	
1-05		1000	1220	1160	1110	1020	36	45			104,89	
1-06	1,6	700	910	840	800	720	39	24	4	55	89,85	
1-07		800	1020	950	905	820					107,00	
1-08	2,5	600	840	770	720	630	39	20	12	50	79,28	

ОСТ 34-10-426-90

4. Конструкция и размеры ребра (позиция 3) должны соответствовать указанным на рисунке 3 и в таблице 5.



* Размер для справок

Рисунок 3

Таблица 5

размеры в мм

Обозначение ребра	L_1	l	c	c_1	Масса, кг
3-01	130	85	25	15	0,95
3-02	165	90			0,10
3-03		100			1,06

5 Материал:

– фланцев и ребер – сталь листовая по ГОСТ 7350 марок 08Х18Н10Т, 12Х18Н10Т по ГОСТ 5632;

– патрубков – трубы сварные из стали марок 08Х18Н10Т, 12Х18Н10Т по ТУ 95.349.

6 Длины патрубков (L_1), указанные в таблице 3, могут быть увеличены по усмотрению организации, проектирующей трубопроводы.

7 Неуказанные предельные отклонения размеров – по классу точности "грубый" ГОСТ 30893.1.

8 Болты, шпильки, гайки и шайбы для соединения фланцев должны изготавливаться из стали 08Х16Н13М2Б по ГОСТ 5632.

9 Технические требования на сталь сортовую – по ГОСТ 5949.

10 Технические требования на крепежные детали – по ГОСТ 20700.

11 Сварные стыковые соединения с трубопроводом – по СТО 79814898 110.

12 Контроль качества сварного соединения.

Методы и объем контроля – по СТО 79814898 108. Для сварных швов №2 и №3 допускается послойный контроль внешним осмотром и измерением.

Для угловых сварных соединений основным элементом считать фланец, привариваемым – трубу.

13 Остальные технические требования на фланцы – по ГОСТ 12815, ГОСТ 12816, ГОСТ 12820, а также СТО 79814898 108.

(Измененная редакция, Изм. № 3)

ИНФОРМАЦИОННЫЕ ДАННЫЕ

УТВЕРЖДЕН ПРИКАЗОМ Министерства энергетики и электрификации СССР от 14 ноября 1990 года № 168а.

ИСПОЛНИТЕЛИ: Л.Б. Грузер, Н.Г. Нечаева, В.А. Малашонок, В.И. Есарев, В.В. Горбачев, И.А. Головин, Л.М. Иванова, Л.Е. Иевлева, М.В. Морозюк.

ЗАРЕГИСТРИРОВАН ВИФС за № 8433470 от 28.02.91.

ССЫЛОЧНЫЕ НОРМАТИВНЫЕ ДОКУМЕНТЫ

Обозначение документа, на который дана ссылка	Номер пункта
ГОСТ 5632-72 Стали высоколегированные и сплавы коррозионностойкие, жаростойкие и жаропрочные. Марки	5, 8
ГОСТ 5949-75 Сталь сортовая и калиброванная коррозионностойкая, жаростойкая и жаропрочная. Технические условия	9
ГОСТ 7350-77 Сталь толстолистовая коррозионно-стойкая, жаростойкая и жаропрочная. Технические условия	5
ГОСТ 12815-80 Фланцы арматуры, соединительных частей и трубопроводов на Ру от 0,1 до 20,0 МПа (от 1 до 200 кгс/см ²). Типы. Присоединительные размеры и размеры уплотнительных поверхностей	13
ГОСТ 12816-80 Фланцы арматуры, соединительных частей и трубопроводов на Ру от 0,1 до 20,0 МПа (от 1 до 200 кгс/см ²). Общие технические требования	13
ГОСТ 12820-80 Фланцы стальные плоские приварные на Ру от 0,1 до 2,5 МПа (от 1 до 25 кгс/см ²). Конструкция и размеры	13
ГОСТ 20700-75 Болты, шпильки, гайки и шайбы для фланцевых и анкерных соединений, пробки и хомуты с температурой среды от 0 до 650° С. Технические условия	8
ГОСТ 30893.1-2002 Основные нормы взаимозаменяемости. Общие допуски. Предельные отклонения линейных и угловых размеров с неуказанными допусками	7
НП-045-03 Правила устройства и безопасной эксплуатации трубопроводов пара и горячей воды для объектов использования атомной энергии	1
СНиП 3.05.05-84 Строительные нормы и правила. Технологическое оборудование и технологические трубопроводы	1
СТО 79814898 108-2009 Детали и элементы трубопроводов атомных станций из коррозионно-стойкой стали на давление до 2,2 МПа (22 кгс/см ²). Технические требования	12, 13
СТО 79814898 110-2009 Детали и элементы трубопроводов атомных станций из коррозионно-стойкой стали на давление до 2,2 МПа (22 кгс/см ²). Соединения сварные. Типы и размеры	11
ТУ 95.349-2000 Трубы электросварные прямошовные из стали марок 08Х18Н10Т, 12Х18Н10Т для атомных электрических и тепловых станций. Технические условия.	5

ПЕРЕИЗДАНИЕ С ИЗМЕНЕНИЯМИ

№1 от 02.06.90 № 115

№2 от 23.01.2001 № 17

(Измененная редакция, Изм. № 3)

Лист регистрации изменений ОСТ 34-10-426-90

Изм.	Номера листов (страниц)				Номер доку- мента	Подпись	Дата	Срок введения измене- ния
	измерен- ных	заменен- ных	новых	аннулиро- ванных				

обозначение стандарта ЗАО «Институт «СЗЭМП»

Детали и сборочные единицы трубопроводов АС
Рраб < 2,2 МПа (22 кгс/см²), t ≤ 300° С.
Фланцы плоские приварные с ребрами. Конструкция и размеры

наименование стандарта

Утверждено и введено в действие приказом _____ **от 21 декабря 2010 г.** **№ 49-У**

Дата введения – 2011 – 01 – 01

1 В тексте стандарта обозначения условного прохода и условного давления привести в соответствии с ГОСТ 26349-84:

- заменить «Ру» на «PN», «Du» на «DN»;
- удалить единицы измерения указанных параметров;
- откорректировать числовые значения.

2 Провести корректировку ссылочных документов.

3 Листы 1, 4, 9, 10 заменить.

Изменение произвести закрашиванием белым цветом и заменой листов.