

СССР

ОТРАСЛЕВЫЕ СТАНДАРТЫ

ДЕТАЛИ И СБОРОЧНЫЕ ЕДИНИЦЫ
ТРУБОПРОВОДОВ
ИЗ КОРРОЗИОННОСТОЙКОЙ СТАЛИ
НА $P_{\text{раб}} < 2,2 \text{ МПа}$ (22 кгс/см^2), $T \leq 300^\circ \text{C}$
для АС

Конструкция и размеры

ОСТ34-10-416-90 — ОСТ34-10-426-90
ОСТ34-10-428-90
ОСТ34-10-431-90 — ОСТ34-10-433-90
ОСТ34-10-439-90 ; ОСТ34-10-440-90

Часть 1

Издание официальное

УДК 621.643.054

ОТРАСЛЕВОЙ

СТАНДАРТ

Группа Г 18

ДЕТАЛИ И СБОРОЧНЫЕ ЕДИНИЦЫ ТРУБОПРОВОДОВ АС
 $P_{раб} < 2,2 \text{ МПа} (22 \text{ кгс/см}^2) \quad T \leq 300^\circ \text{C}$

ОТВОДЫ

ГНУТЫЕ

Конструкция и размеры

ОСТ

34-10-420-90

ОКП 69 3717 0023

Дата введения 01.01.91.

Несоблюдение стандарта преследуется по закону

1. Настоящий стандарт распространяется на гнутые отводы из коррозионностойкой стали для трубопроводов групп В и С атомных станций по „Правилам АЭУ“.

Стандарт соответствует требованиям „Правил АЭУ“.

Допускается применение гнутых отводов по данному стандарту для трубопроводов, на которые распространяются „Правила пара и горячей воды“ и СНиП 3.05.05.

Издание официальное

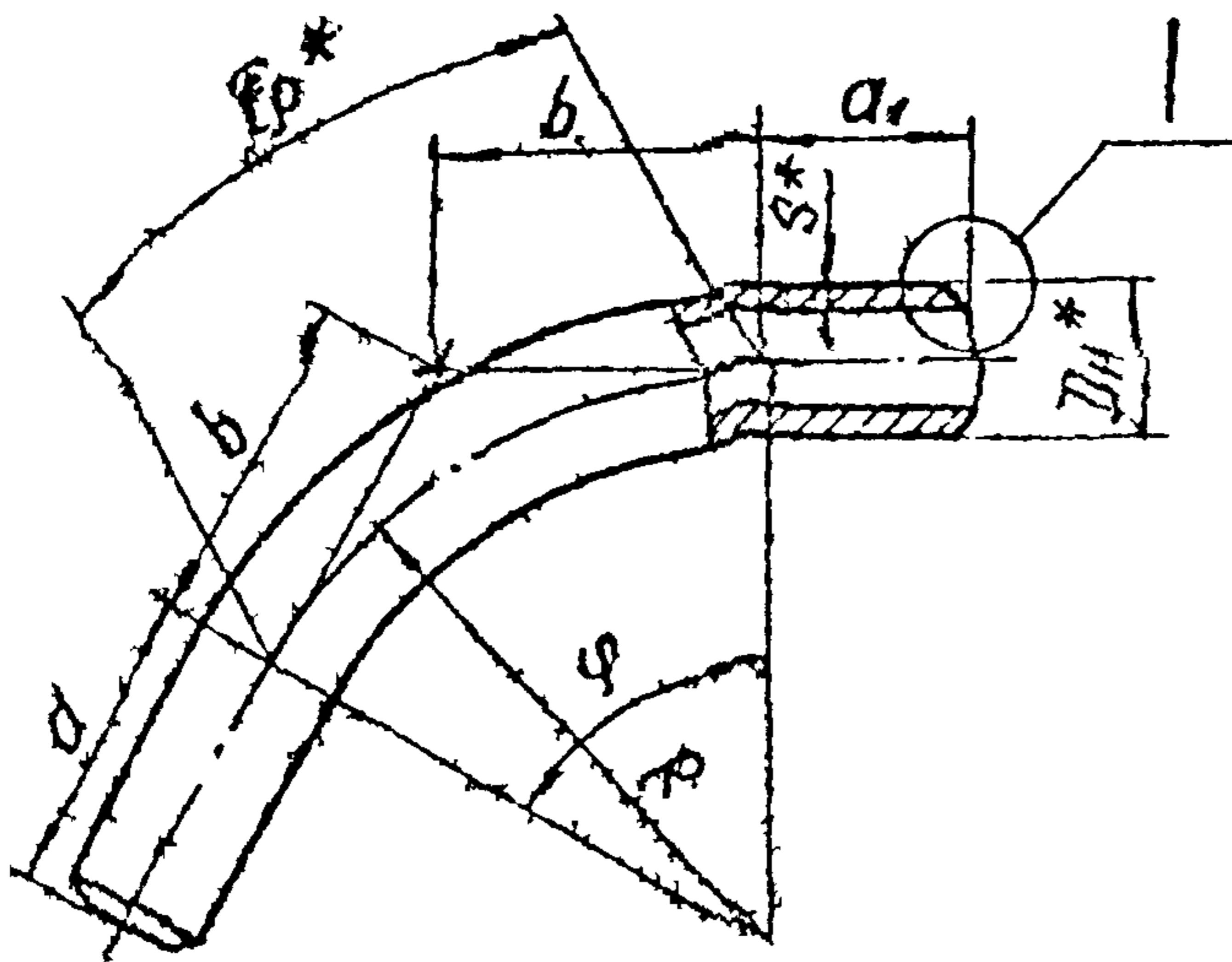
Перепечатка воспрещена

Г.Р. N 8433418 от 91.02.28

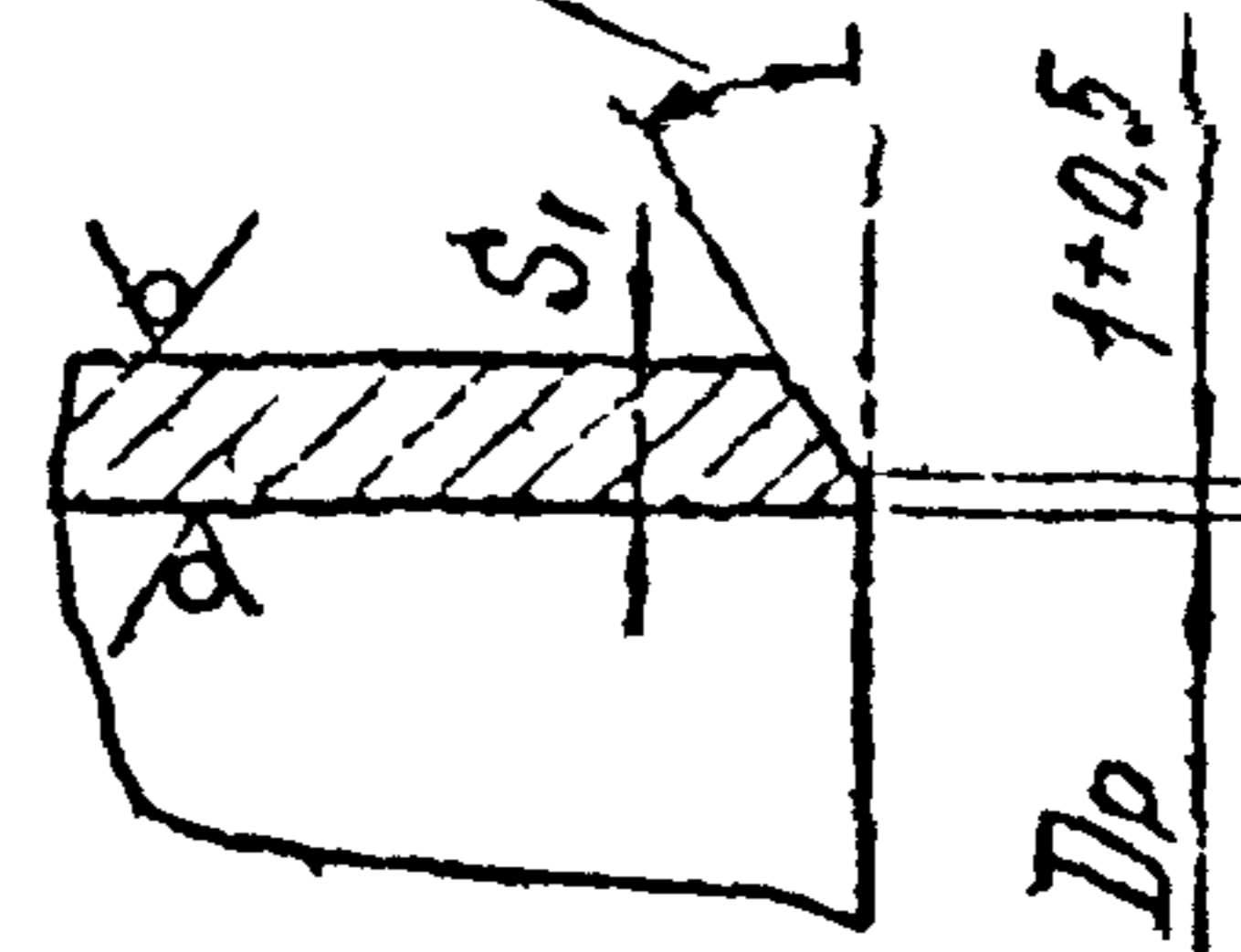
ОСТ34-10-420-90 С.2

2. Конструкция и размеры гнутых отводов должны соответствовать указанным на чертеже и в таблице

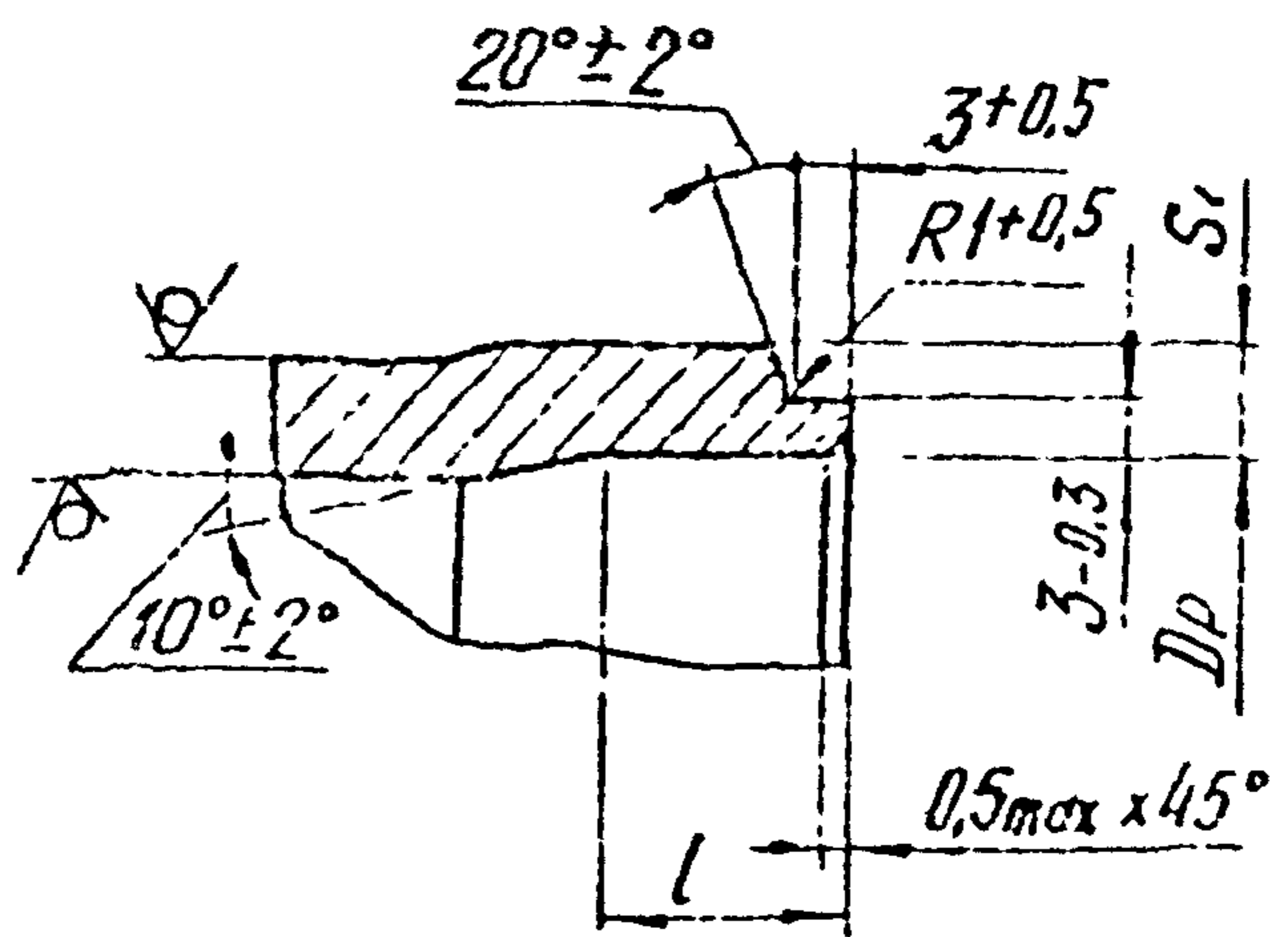
Для $\varphi 15; 30; 45, 60^\circ$



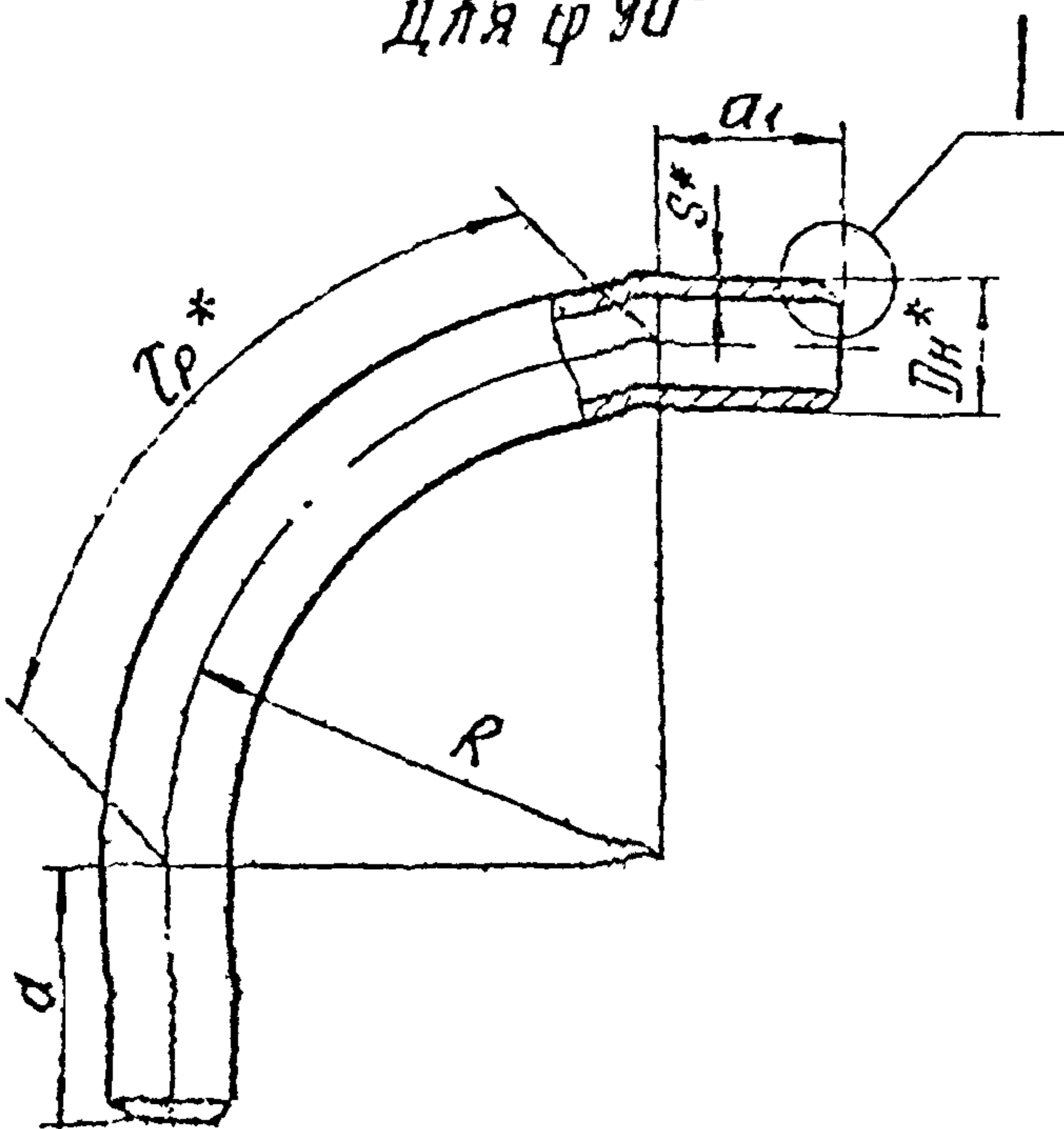
Для $DN \leq 57 \text{ мм}$
 $35^\circ \pm 2^\circ$



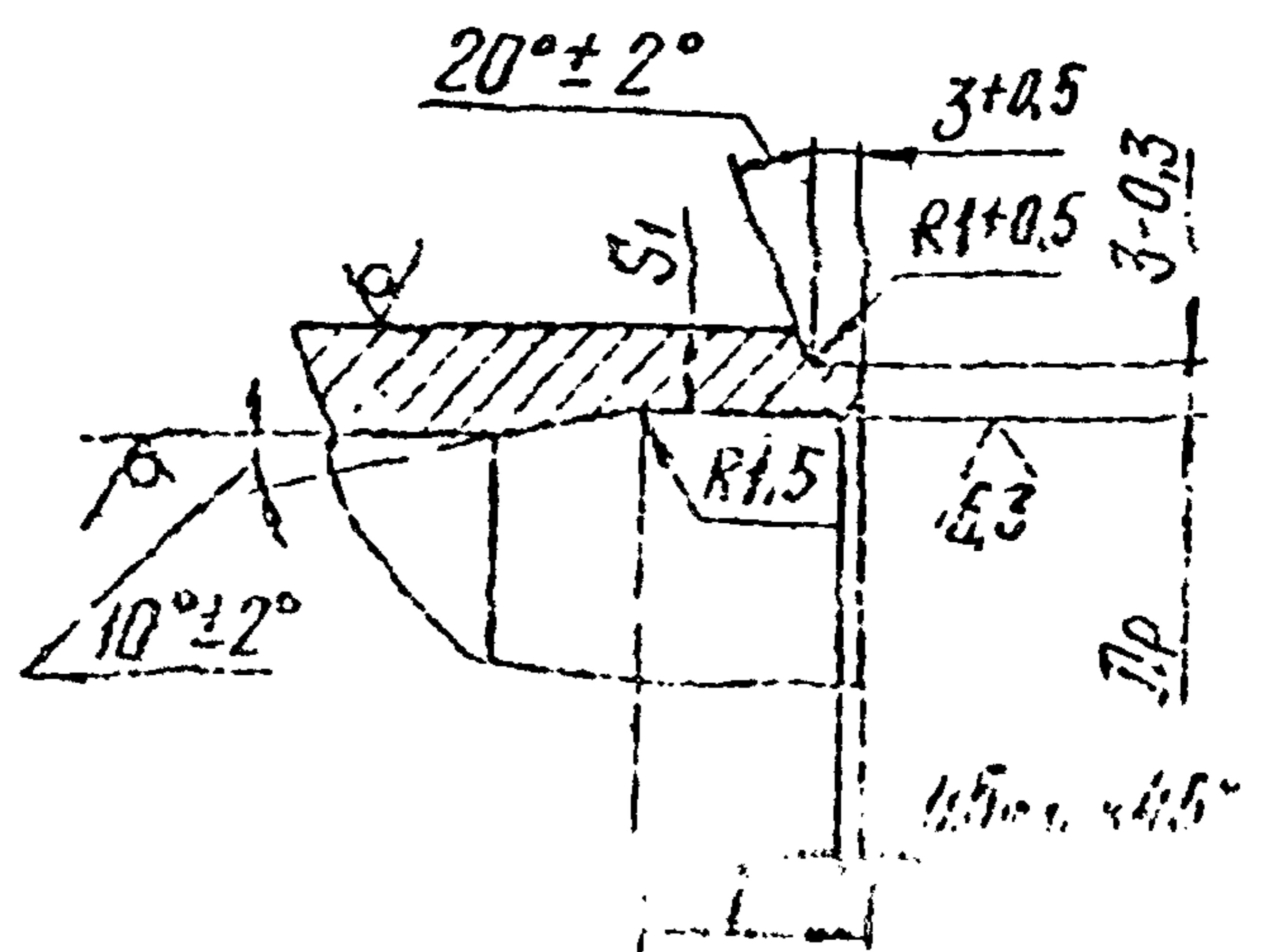
Для DN от 76 до 108 мм



Для $\varphi 90^\circ$



Для $DN \geq 133 \text{ мм}$



* Размеры для справок

Размеры в мм

Устойчивость к коррозии г/м ² (г/см ²)	Исход. диаметр Dy	Размеры присоедини- тельных труб	LH	Dp		S	S ₁ ис- пользуе- мые	L	Формы участков непрямо- угольные		R	Углы зубов φ										Масса 1 м трубы, кг
				D _н	D _{вн}				a	a ₁		15°		30°		45°		60°		90°		
												l _p	b	l _p	b	l _p	b	l _p	b	l _p	b	
	10	14 x 2	14	10,5	+0,18	2	1,5															0,60
	15	18 x 2,5	18	13,5		2,5	2,0				100	26	13	52	27	78	41	105	58	157	100	0,96
	20	25 x 3	25	19,5	+0,21	3	2,5		100	100	100											1,64
	25	32 x 2,5	32	28		2,5	2,0															1,83
	32	38 x 3	38	33	+0,25	3	2,5	10			150	39	20	79	40	118	62	157	87	236	150	2,60
2,5 (25)	50	57 x 3	57	52					150		300	79	40	157	80	236	124	314	173	471	300	4,02
	65	76 x 4,5	76	68	+0,30	4,5	3,5			150												7,98
	80	89 x 5	89	80		5			200		400	105	53	210	107	314	166	419	231	528	400	10,42
	100	108 x 5	108	99	+0,35		4,0				600	157	79	314	161	471	249	628	346	942	600	12,78
	125	133 x 6	133	124	+0,40	6		15														18,90
	150	159 x 6	159	150					500		650	170	86	340	174	510	269	680	375	1021	650	22,78
	200	219 x 11	219	200	+0,46		7,5	25	500		1000	262	132	524	268	785	414	1047	577	1570	1000	56,79
		220 x 7		209		11	4,0	15														
	250	273 x 11	273	255	+0,52		6,5	25	600		1370	359	180	717	367	1076	568	1435	791	2152	1370	71,50
	300	325 x 12	325	305		12	7,0		700													93,20

G.3 OCT34-10-420-90

ОСТ34-10-420-90 С.4

Пример условного обозначения отвода с угломгиба 60° из трубы диаметром 57мм и толщиной стенки 3мм, с прямыми участками $\alpha = 150$ мм, $\alpha_1 = 150$ мм с длиной развертки 614 мм на условное давление $P_u 2,5$ МПа для трубопроводов группы В, на которые распространяются „Правила АЭУ“:

Отвод В 60° -57x3-150x150-614-2,5 ОСТ34-10-420-90 ,

то же, для трубопроводов группы Е, на которые распространяются „Правила АЭУ“.

Отвод С 60° -57x3-150x150-614-2,5 ОСТ34-10-420-90 ,

то же, для трубопроводов, на которые распространяются „Правила пара и горячей воды“ :

Отвод П 60° -57x3-150x150-614-2,5 ОСТ34-10-420-90 ,

то же, для трубопроводов, на которые распространяются СНиП3.05.05 :

Отвод 60° -57x3-150x150-614-2,5 ОСТ34-10-420-90.

3. Материал - трубы бесшовные из стали марок 08Х18Н10Т или 12Х18Н10Т см. ОСТ34-10-416 .

4. Неуказанные предельные отклонения размеров - по классу точности „грубый“ ГОСТ25670 .

5. С целью обеспечения допустимого смещения кромок при $S \leq 5$ мм выполнить калибровку или раздачу концов деталей.

6. По согласованию с заводом-изготовителем прямые участки „ α “ и „ α_1 “ могут быть меньше указанных в таблице, но не менее 100 мм.

7. Сварные стыковые соединения - по ОСТ34-10-417 .

8. Остальные технические требования - по ОСТ34-10-440 .

Лист регистрации изменений ОСТ 34-10-420-90

Изм.	Номера листов (страниц)				Номер документа	Подпись	Дата	Срок введения изменения
	измененных	замененных	новых	аннулированных				

Содержание

Часть 1

ОСТ34-10-416-90	Сортамент труб	3
ОСТ34-10-417-90	Соединения сварные стыковые и угловые	9
ОСТ34-10-418-90	Отводы крутоизогнутые	41
ОСТ34-10-419-90	Отводы сварные	46
ОСТ34-10-420-90	Отводы гнутые	76
ОСТ34-10-421-90	Трубы крутоизогнутые	81
ОСТ34-10-422-90	Переходы бесшовные	89
ОСТ34-10-423-90	Переходы точеные	98
ОСТ34-10-424-90	Переходы сварные листовые	103
ОСТ34-10-425-90	Фланцы плоские приварные	132
ОСТ34-10-426-90	Фланцы плоские приварные с ребрами	159
ОСТ34-10-428-90	Заглушки с соединительным выступом фланцевые	169
ОСТ34-10-431-90	Кольца подкладные	180
ОСТ34-10-432-90	Тройники равнопроходные сверленные	186
ОСТ34-10-433-90	Тройники переходные с усиленным штуцером	190
ОСТ34-10-439-90	Штуцеры	201
ОСТ34-10-440-90	Технические требования	206

Часть 2

ОСТ34-10-508-90	Ответвления трубопроводов	3
ОСТ34-10-509-90	Штуцера для ответвлений	32
ОСТ34-10-510-90	Тройники сварные равнопроходные	46
ОСТ34-10-511-90	Тройники сварные переходные	66
ОСТ34-10-512-90	Тройники сварные равнопроходные с накладкой	105
ОСТ34-10-513-90	Тройники сварные переходные с накладкой	121