

СССР

ОТРАСЛЕВЫЕ СТАНДАРТЫ

ДЕТАЛИ И СБОРОЧНЫЕ ЕДИНИЦЫ
ТРУБОПРОВОДОВ
ИЗ КОРРОЗИОННОСТОЙКОЙ СТАЛИ
НА $P_{\text{раб}} < 2,2 \text{ МПа}$ (22 кгс/см^2), $T \leq 300^\circ \text{C}$
для АС

Конструкция и размеры

ОСТ34-10-416-90 — ОСТ34-10-426-90
ОСТ34-10-428-90
ОСТ34-10-431-90 — ОСТ34-10-433-90
ОСТ34-10-439-90 ; ОСТ34-10-440-90

Часть 1

Издание официальное

УДК 621.791.052

Группа Г18

ОТРАСЛЕВОЙ

СТАНДАРТ

ДЕТАЛИ И СБОРОЧНЫЕ ЕДИНИЦЫ ТРУБОПРОВОДОВ АС
Р_{раб} < 2,2 МПа (22 кгс/см²) Т ≈ 300°С

ОТВОДЫ
КРУТОИЗОГНУТЫЕ

Конструкция и размеры

ОКП 69 3717 0021

ОСТ
34-10-418-90

Дата введения 01.01.91.

Несоблюдение стандарта преследуется по закону

1. Настоящий стандарт распространяется на крутоизогнутые отводы из коррозионностойкой стали для трубопроводов групп В и С атомных станций по „Правилам АЭУ“.

Стандарт соответствует требованиям „Правил АЭУ“.
Допускается применение крутоизогнутых отводов по данному стандарту для трубопроводов, на которые распространяются „Правила пара и горячей воды“ и СНиП 3.05.05.

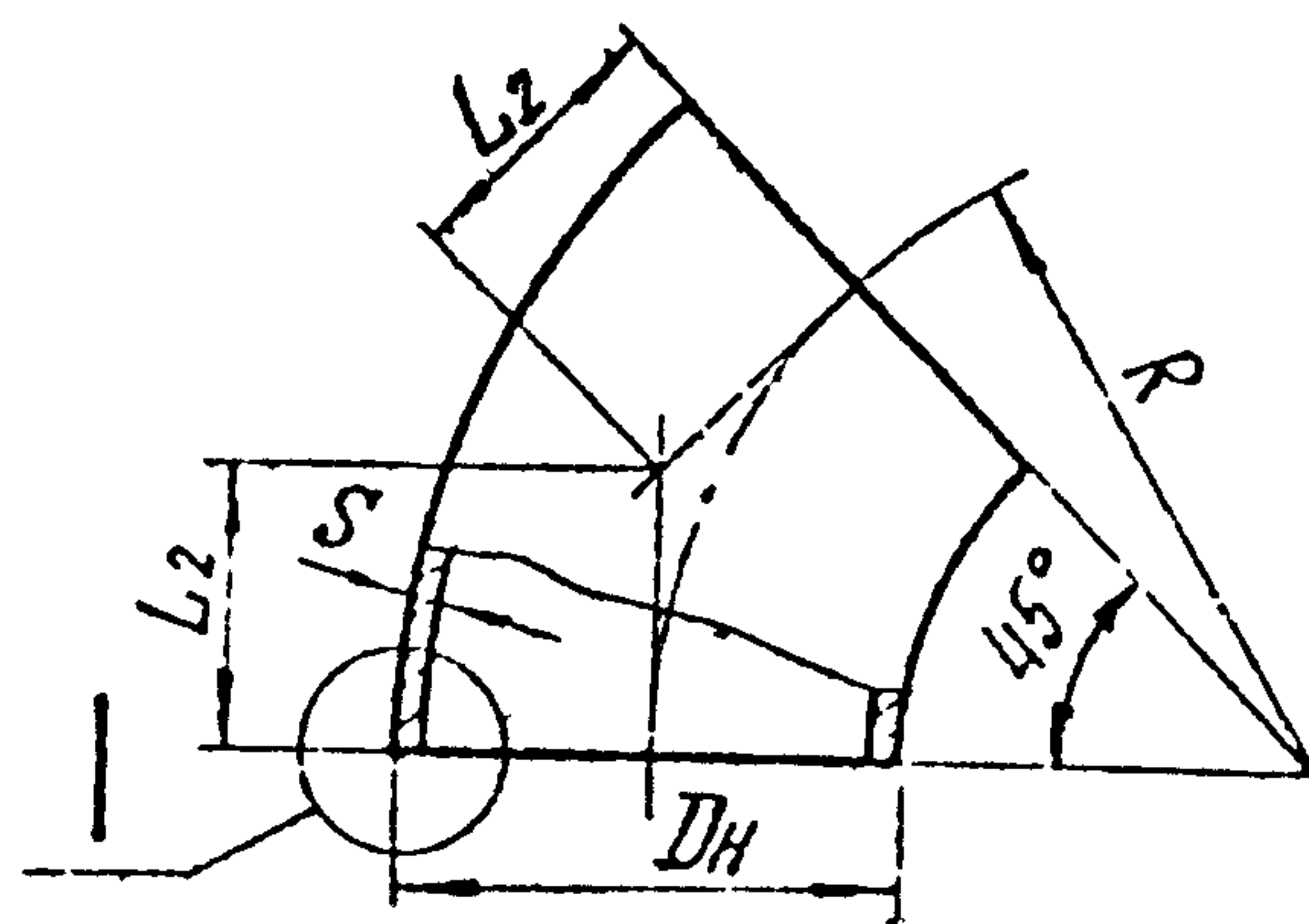
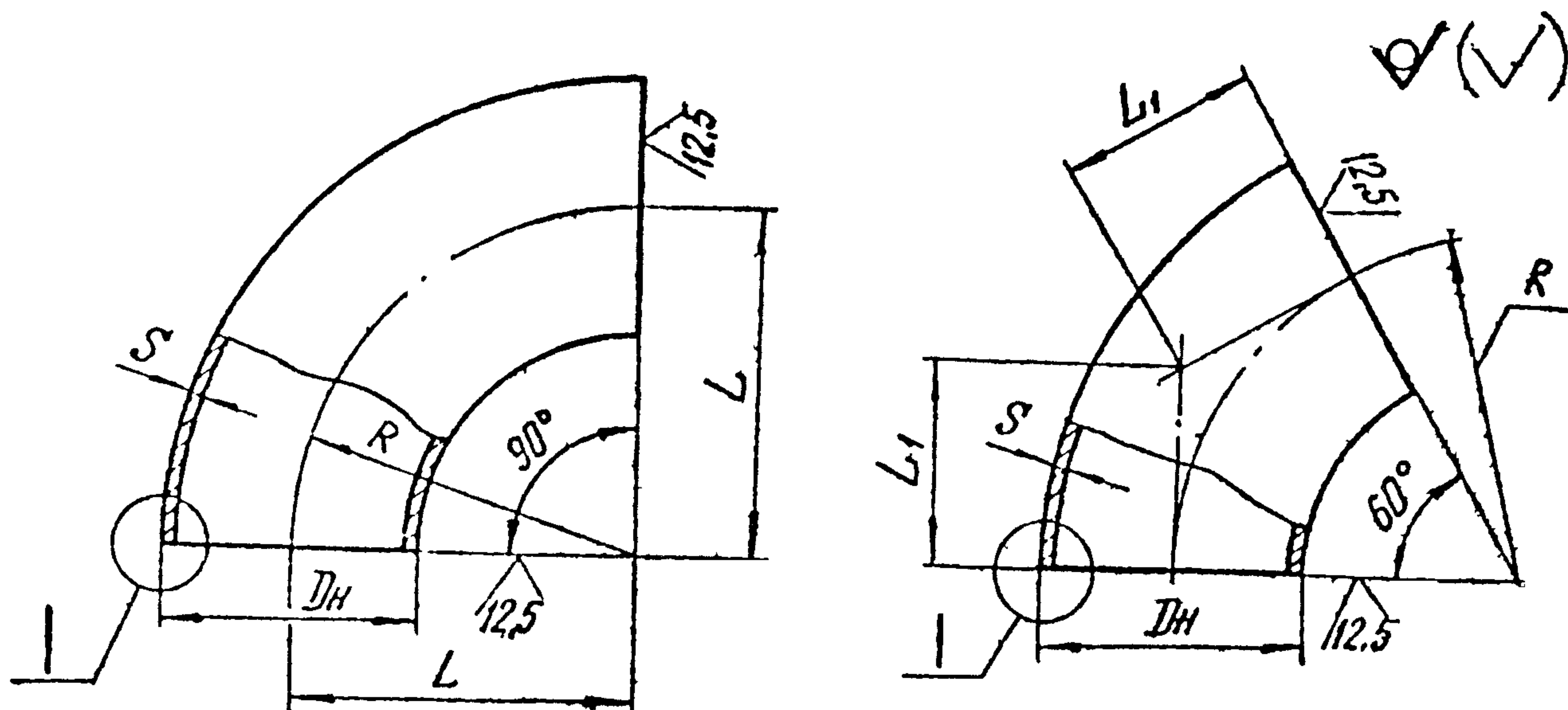
Издание официальное

Перепечатка воспрещена

Г.Р. №843.3397 от 91.02.28

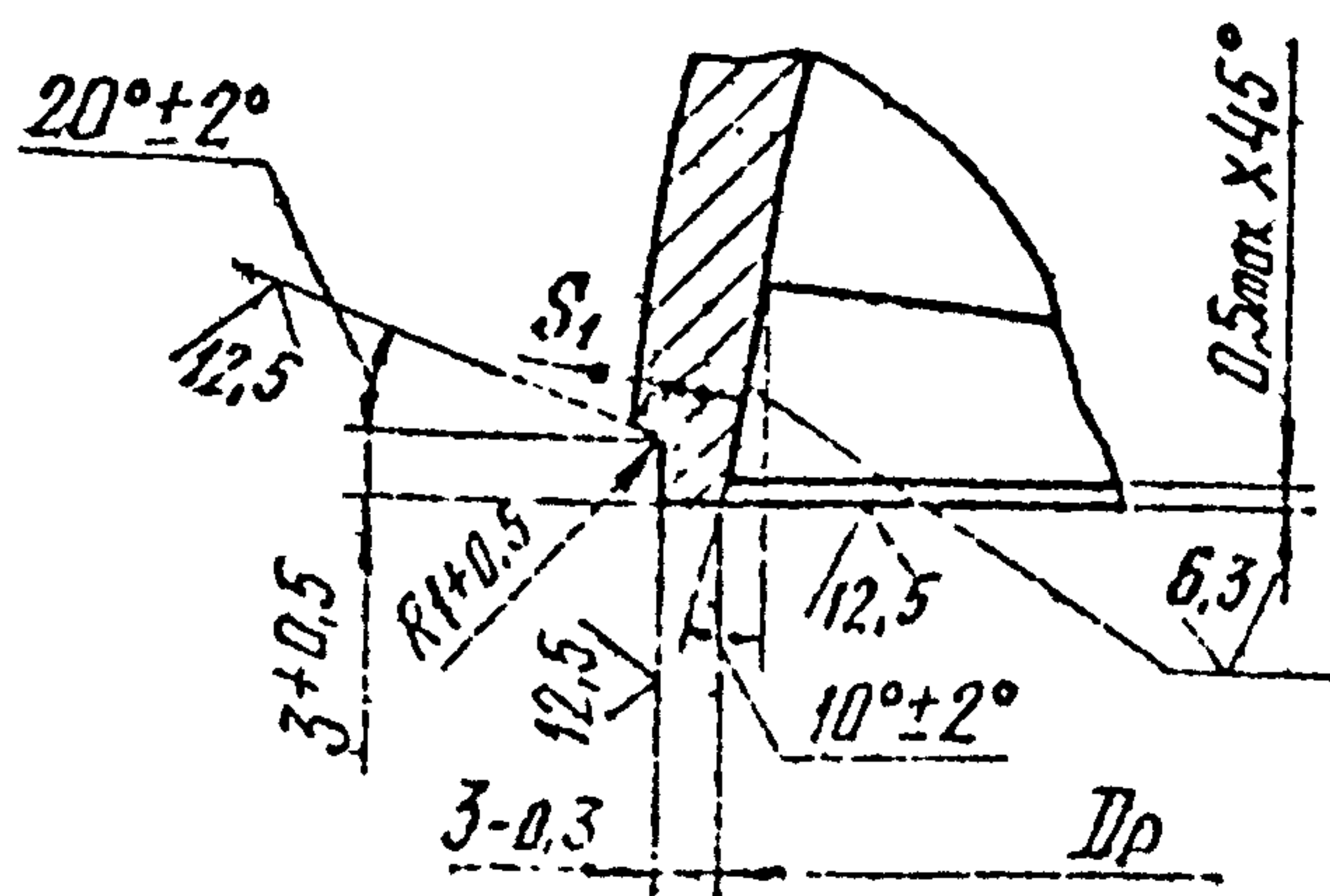
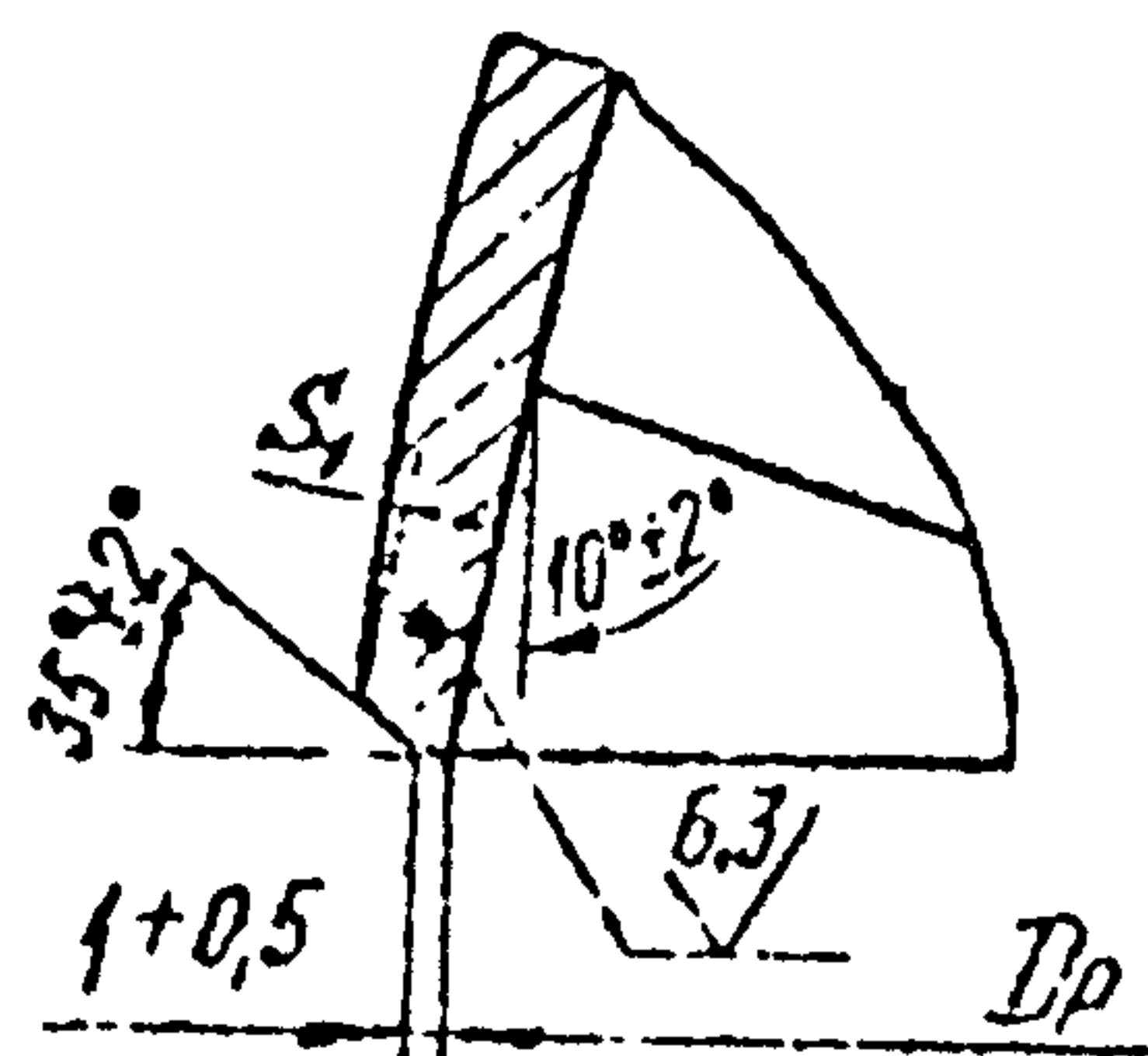
С.2 ОСТ34-10-418-90

2. Конструкция и размеры крутоизогнутых отводов должны соответствовать указанным на чертеже и в таблице



Для D_H 57 мм

Для $D_H \geq 76$ мм



Размеры в мм

Условное давление P_u , МПа (кгс/см ²)	Условный проход D_u	Размеры присоединяемых труб	D_H	D_p		S	S_1 не менее	R	Угол гюба 90°			Угол гюба 60°			Угол гюба 45°		
				Номинал.	Пред. откл.				Обозначение	L	Масса, кг	Обозначение	L_1	Масса, кг	Обозначение	L_2	Масса, кг
2,5 (25)	50	57×3	57	52	+0,30	5	2,5	100	01	100	1,0	11	58	0,7	21	41	0,5
	65	76×4,5	76	68		6	4,0	105	02	105	1,7	12	61	1,1	22	43	0,8
	80	89×5	89	80				160	03	160	3,1	13	92	2,0	23	66	1,6
	100	108×5	108	99	+0,35	7	4,0	150	04	150	3,6	14	87	2,4	24	62	1,8
	125	133×6	133	124	+0,40			190	05	190	6,5	15	110	4,3	25	79	3,2
	150	159×6	159	150	+0,46	8	7,5	225	06	225	10,6	16	130	7,0	26	93	5,3
	200	219×11	219	200		11		300	07	300	26,7	17	173	17,7	27	124	13,3
		220×7		209	5,0		08	26,9	18		17,9	28		13,5			
	250*	273×11	273	255	+0,52	12	6,5	375	09	375	42,1	19	217	28,1	29	155	21,0
	300*	325×12	325	305			7,0	450	10	450	65,9	20	260	43,6	30	186	32,7

* Применять после освоения

ОСТ34-10-418-90 С.3

С.4 ОСТ34-10-418-90

Пример условного обозначения отвода с углом гиба 90° из трубы диаметром 57мм и толщиной стенки 5мм на условное давление 2,5МПа (25 кгс/см^2) для трубопроводов группы В, на которые распространяются «Правила АЭУ».

Отвод В 90° -57×5-2,5 О1ОСТ34-10-418-90 ,
то же, для трубопроводов группы С, на которые распространяются «Правила АЭУ».

Отвод С 90° -57×5-2,5 О1ОСТ34-10-418-90 ,
то же, для трубопроводов, на которые распространяются «Правила пара и горячей воды».

Отвод П 90° -57×5-2,5 О1ОСТ34-10-418-90 ,
то же, для трубопроводов на которые распространяются СНиП3.05.05 :

Отвод 90° -57×5-2,5 О1ОСТ34-10-418-90.

3. Материал - трубы бесшовные из стали марок 08Х18Н10Т или 12Х18Н10Т см ОСТ34-10-416 , раздел 1.

4. Неуказанные предельные отклонения размеров по классу точности «грубый» ГОСТ25670 .

5. С целью обеспечения допустимого смещения кромок при $S \leq 5$ мм выполнить калибровку или раздачу концов деталей.

6. Сварные стыковые соединения - по ОСТ34-10-417 .

7. Допускается для отводов Ду 50, 65-мм производить расточку по внутреннему диаметру под углом не более 15° с сохранением минимально-допустимой толщины стенки по ОСТ34-10-417 .

8. Остальные технические требования - по ОСТ34-10-440

Лист регистрации изменений ОСТ 34-10-418-90

Изм.	Номера листов (страниц)				Номер документа	Подпись	Дата	Срок введения изменения
	измененных	замеченных	новых	аннулированных				

Содержание

Часть 1

ОСТ34-10-416-90	Сортамент труб	3
ОСТ34-10-417-90	Соединения сварные стыковые и угловые	9
ОСТ34-10-418-90	Отводы крутоизогнутые	41
ОСТ34-10-419-90	Отводы сварные	46
ОСТ34-10-420-90	Отводы гнутые	76
ОСТ34-10-421-90	Трубы крутоизогнутые	81
ОСТ34-10-422-90	Переходы бесшовные	89
ОСТ34-10-423-90	Переходы точеные	98
ОСТ34-10-424-90	Переходы сварные листовые	103
ОСТ34-10-425-90	Фланцы плоские приварные	132
ОСТ34-10-426-90	Фланцы плоские приварные с ребрами	159
ОСТ34-10-428-90	Заглушки с соединительным выступом фланцевые	169
ОСТ34-10-431-90	Кольца подкладные	180
ОСТ34-10-432-90	Тройники равнопроходные сверленные	186
ОСТ34-10-433-90	Тройники переходные с усиленным штуцером	190
ОСТ34-10-439-90	Штуцеры	201
ОСТ34-10-440-90	Технические требования	206

Часть 2

ОСТ34-10-508-90	Ответвления трубопроводов	3
ОСТ34-10-509-90	Штуцера для ответвлений	32
ОСТ34-10-510-90	Тройники сварные равнопроходные	46
ОСТ34-10-511-90	Тройники сварные переходные	66
ОСТ34-10-512-90	Тройники сварные равнопроходные с накладкой	105
ОСТ34-10-513-90	Тройники сварные переходные с накладкой	121