

УДК 669.14-272.272:629.7

Группа Д15

ОТРАСЛЕВОЙ СТАНДАРТ

ОСТ 1 14004-81

ПРУЖИНЫ РАСТЯЖЕНИЯ Конструкция и размеры

На 8 страницах

Взамен 1331А53

ОКП 75 9570

Распоряжением Министерства от 29 июля 1981 г.

№ 087-16

срок введения установлен с 1 июля 1982 г.

Несоблюдение стандарта преследуется по закону

1. Настоящий стандарт распространяется на винтовые цилиндрические пружины растяжения из стальной углеродистой пружинной проволоки с механическими свойствами класса 11А (в дальнейшем изложении - пружины), работающие при температуре от минус 60 до плюс 150 °С.

Ив. № дубликата

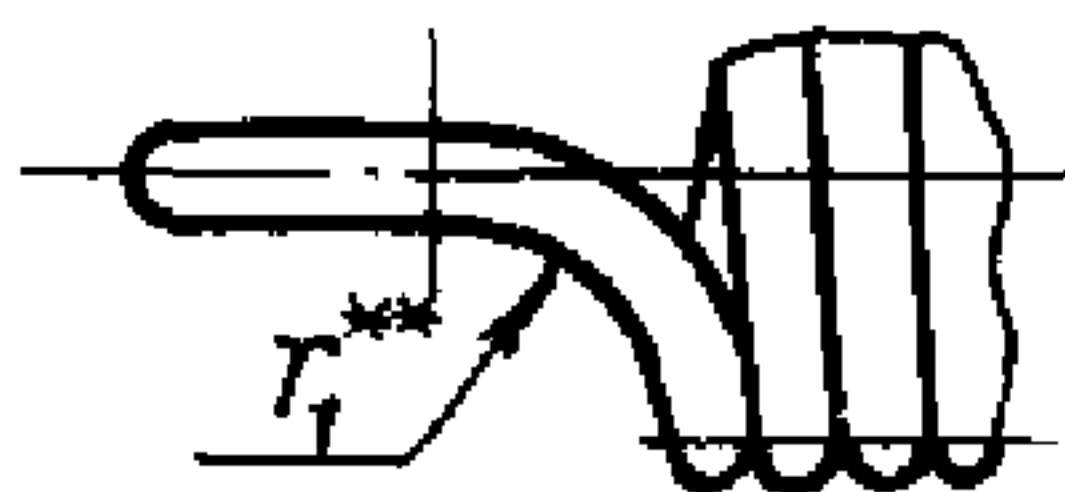
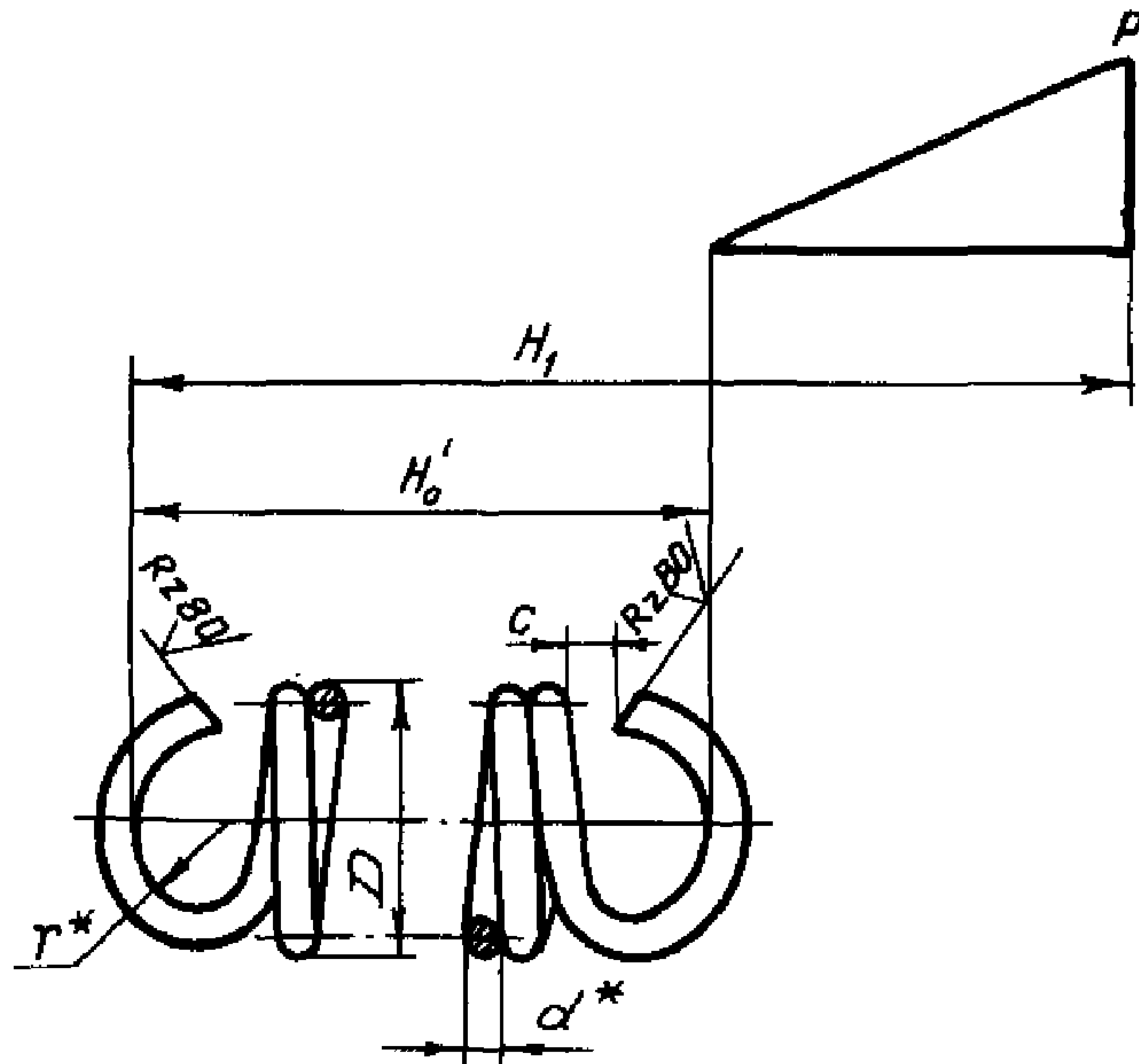
Ив. № подлинника

№ изм.	1	2
№ изв.	8980	10593

4630

2. Конструкция, размеры и основные параметры пружин должны соответствовать указанным на чертеже и в таблице.

✓ (✓)



$c \approx d$

№ изм.	2
№ изв.	10593

№ дубликата	4630
№ подлинника	

* Размер и параметр для справок.

** Размер обеспеч. инстр.

Продолжение

Размеры, мм

Типоразмер	Применяемость	Осевое усилие пружины P , Н (кгс)			D		d	Число рабочих витков n		H_0			Длина пружины под нагрузкой P H_1 , не более	Длина развернутой пружины L Пред. откл. $\pm 0,5$	Осевая деформация пружины F , не более	r Пред. откл. $\pm 0,5$	r_1 Пред. откл. $+0,5$	Масса, г	
		Номин.	Пред. откл. для пружин класса точности			Номин.		Пред. откл.	Номин.	Пред. откл.	Пред. откл. для пружин класса точности								
			1	2	3						1	2							3
29		5,88 (0,60)	-0,580 (-0,060)	$\pm 0,980$ ($\pm 0,100$)	$\pm 1,96$ ($\pm 0,20$)	5,2	$\pm 0,20$	0,50	8	± 1	8,5	$\pm 1,5$	$\pm 0,8$	16,4	133	7,7	2,10	0,7	0,20
30	12								10,5		$\pm 2,0$	$\pm 1,0$	22,4	192	11,7	0,30			
31	18								13,5		$\pm 2,5$	$\pm 1,3$	31,2	280	17,5	0,42			
32	25								17,0		$\pm 3,0$	$\pm 1,6$	41,2	384	24,0	0,58			
33		12,5	$\pm 0,40$	8	± 1	12,5	$\pm 0,40$	0,70	8	17,5	$\pm 1,5$	$\pm 0,8$	49,4	333	32,0	5,50	1,1	1,00	
34	12								20,0	$\pm 2,0$	$\pm 1,0$	67,2	482	47,0	1,42				
35	18								24,5	$\pm 2,5$	$\pm 1,3$	94,9	704	70,5	2,07				
36	25								29,5	$\pm 3,0$	$\pm 1,6$	129,3	963	100,0	2,83				
37		9,80 (1,00)	-0,780 (-0,080)	$\pm 1,470$ ($\pm 0,150$)	$\pm 2,94$ ($\pm 0,30$)	8,5	$\pm 0,30$	0,70	8	13,5	$\pm 1,5$	$\pm 0,8$	29,4	220	16,0	3,50	1,1	0,65	
38	12								16,0	$\pm 2,0$	$\pm 1,0$	40,2	318	24,0	0,93				
39	18								20,5	$\pm 2,5$	$\pm 1,3$	56,4	465	36,0	1,37				
40	25								25,5	$\pm 3,0$	$\pm 1,6$	76,3	637	51,0	1,90				
41		12,5	$\pm 0,40$	8	± 1	12,5	$\pm 0,40$	0,80	8	18,0	$\pm 1,5$	$\pm 0,8$	48,6	331	30,5	5,40	1,2	1,27	
42	12								21,5	$\pm 2,0$	$\pm 1,0$	67,3	478	46,0	1,84				
43	18								26,0	$\pm 2,5$	$\pm 1,3$	95,1	698	69,0	2,70				
44	25								31,5	$\pm 3,0$	$\pm 1,6$	126,7	955	95,0	3,67				
45		17,3	$\pm 0,40$	8	± 1	17,3	$\pm 0,40$	0,90	8	23,5	$\pm 1,5$	$\pm 0,8$	76,6	463	53,0	7,70	1,4	2,25	
46	12								27,0	$\pm 2,0$	$\pm 1,0$	107,2	669	80,0	3,25				
47	18								32,5	$\pm 2,5$	$\pm 1,3$	152,6	978	120,0	4,75				
48	25								39,0	$\pm 3,0$	$\pm 1,6$	204,9	1340	166,0	6,51				
49		14,70 (1,50)	-1,170 (-0,120)	$\pm 1,960$ ($\pm 0,200$)	$\pm 3,92$ ($\pm 0,40$)	8,6	$\pm 0,25$	0,80	8	14,0	$\pm 1,5$	$\pm 0,8$	28,2	220	14,0	3,50	1,2	0,84	
50	12								17,5	$\pm 2,0$	$\pm 1,0$	37,9	317	20,5	1,22				
51	18								22,0	$\pm 2,5$	$\pm 1,3$	53,2	463	31,0	1,78				
52	25								28,0	$\pm 3,0$	$\pm 1,6$	70,8	634	43,0	2,43				

№ изм. 1 2
№ изв. 8980 10593

4690

№ изм. № документа
№ изв. № подлинника

Продолжение

Размеры, мм

Типоразмер	Применяемость	Осевое усилие пружины P , Н (кгс)			D		d	Число рабочих витков n		H_D			Длина пружины под нагрузкой P H_1 , не более	Длина развернутой пружины L Пред. откл. $\pm 0,5$	Осевая деформация пружины F , не более	r Пред. откл. $\pm 0,5$	r_1 Пред. откл. $\pm 0,5$	Масса, г								
		Номин.	Пред. откл. для пружин класса точности			Номин.		Пред. откл.	Номин.	Пред. откл.	Пред. откл. для пружин класса точности															
			1	2	3						1	2							3							
53		14,70 (1,50)	-1,170 (-0,120)	$\pm 1,960$ ($\pm 0,200$)	$\pm 3,92$ ($\pm 0,40$)	11,5	$\pm 0,30$	0,90	8	± 1	18,0	$\pm 1,5$	$\pm 0,8$	39,3	300	4,80	1,4	1,46								
54	12								21,5		$\pm 2,0$	$\pm 1,0$	53,4	433	2,10											
55	18								27,0		$\pm 2,5$	$\pm 1,3$	75,8	632	3,07											
56	25								33,0		$\pm 3,0$	$\pm 1,6$	101,1	865	4,20											
57						14,70 (1,50)	-1,170 (-0,120)	$\pm 1,960$ ($\pm 0,200$)	$\pm 3,92$ ($\pm 0,40$)	15,5	$\pm 0,40$	1,00	8	± 1	22,5	$\pm 1,5$	$\pm 0,8$	58,5	410	6,70	1,5	2,46				
58	12												26,5		$\pm 2,0$	$\pm 1,0$	81,5	592	3,55							
59	18												32,5		$\pm 2,5$	$\pm 1,3$	114,5	865	5,20							
60	25												39,5		$\pm 3,0$	$\pm 1,6$	152,5	1184	7,10							
61										14,70 (1,50)	-1,170 (-0,120)	$\pm 1,960$ ($\pm 0,200$)	$\pm 3,92$ ($\pm 0,40$)	22,2	$\pm 0,60$	1,20	8	± 1	30,5	$\pm 1,5$	$\pm 0,8$	84,6	593	9,90	1,8	5,12
62	12																35,5		$\pm 2,0$	$\pm 1,0$	116,4	857	7,40			
63	18																42,5		$\pm 2,5$	$\pm 1,3$	164,6	1253	10,83			
64	25																51,0		$\pm 3,0$	$\pm 1,6$	221,0	1714	14,81			
65		24,50 (2,50)	-1,960 (-0,200)	$\pm 2,940$ ($\pm 0,300$)	$\pm 5,88$ ($\pm 0,60$)									9,7	$\pm 0,25$	1,00	8	± 1	16,5	$\pm 1,5$	$\pm 0,8$	29,7	246	3,80	1,5	1,48
66	12																20,5		$\pm 2,0$	$\pm 1,0$	40,2	355	2,13			
67	18																26,5		$\pm 2,5$	$\pm 1,3$	55,7	519	3,11			
68	25																33,5		$\pm 3,0$	$\pm 1,6$	73,7	710	4,26			
69						24,50 (2,50)	-1,960 (-0,200)	$\pm 2,940$ ($\pm 0,300$)	$\pm 5,88$ ($\pm 0,60$)					14,7	$\pm 0,40$	1,20	8	± 1	23,0	$\pm 1,5$	$\pm 0,8$	46,0	378	6,60	1,8	3,27
70	12																28,0		$\pm 2,0$	$\pm 1,0$	61,8	547	4,73			
71	18																35,0		$\pm 2,5$	$\pm 1,3$	87,0	800	6,91			
72	25																43,5		$\pm 3,0$	$\pm 1,6$	115,4	1094	9,45			
73										39,20 (4,00)	-3,130 (-0,320)	$\pm 4,700$ ($\pm 0,480$)	$\pm 7,84$ ($\pm 0,80$)	21,4	$\pm 0,60$	1,60	8	± 1	32,5	$\pm 1,5$	$\pm 0,8$	70,6	560	9,10	2,4	8,60
74	12																39,0		$\pm 2,0$	$\pm 1,0$	96,0	808	12,41			
75	18																48,5		$\pm 2,5$	$\pm 1,3$	134,6	1181	18,14			
76	25																60,0		$\pm 3,0$	$\pm 1,6$	179,8	1616	24,82			

№ изм. 1 2
№ изм. 80 10593

4630

Изм. № дубликата
Изм. № подлинника

Продолжение

Размеры, мм

Типоразмер	Применяемость	Осевое усилие пружины P , Н (кгс)				D		d	Число рабочих витков n		H_0			Длина пружины под нагрузкой P H_1 , не более	Длина развернутой пружины L Пред. откл. ± 0.5	Осевая деформация пружины F_s , не более	γ Пред. откл. ± 0.5	γ_1 Пред. откл. ± 0.5	Масса, г
		Номин.	Пред. откл. для пружин класса точности			Номин.	Пред. откл.		Номин.	Пред. откл.	Пред. откл. для пружин класса точности								
			1	2	3						1	2	3						
77		39,20 (4,00)	-3,130 (-0,320)	$\pm 4,700$ ($\pm 0,480$)	$\pm 7,84$ ($\pm 0,80$)	27,3	$\pm 0,60$	1,80	8	± 1	40,0	$\pm 1,5$	$\pm 0,8$	89,9	721	50,0	11,8	2,7	14,02
78	12								47,0		$\pm 2,0$	$\pm 1,0$	123,1	1041	76,0	20,24			
79	18								58,0	$\pm 2,5$	$\pm 1,3$	171,9	1521	114,0	29,57				
80	25								70,5	$\pm 3,0$	$\pm 1,6$	228,5	2082	158,0	40,47				
81		58,80 (6,00)	-4,700 (-0,480)	$\pm 7,840$ ($\pm 0,800$)	$\pm 11,76$ ($\pm 1,20$)	17,6	$\pm 0,30$		8	± 1	30,0	$\pm 1,5$	$\pm 0,8$	48,2	447	18,0	7,00	2,7	8,70
82	12								37,5		$\pm 2,0$	$\pm 1,0$	64,4	645	27,0	12,54			
83	18								48,0	$\pm 2,5$	$\pm 1,3$	88,2	943	40,0	18,33				
84	25								61,0	$\pm 3,0$	$\pm 1,6$	116,8	1290	56,0	25,10				
85		24,5	$\pm 0,60$	2,00	8	± 1	38,5	$\pm 1,5$	$\pm 0,8$	72,5	636	34,0	10,20	3,0	15,26				
86	12				46,5		$\pm 2,0$	$\pm 1,0$	97,5	919	51,0	22,06							
87	18				58,5	$\pm 2,5$	$\pm 1,3$	134,5	1342	76,0	32,21								
88	25				72,5	$\pm 3,0$	$\pm 1,6$	176,5	1837	104,0	44,10								

№ изм. 1 2
№ изв. 8980 10588

Изм. № дубликата
Изм. № подлинника 4630

Изм. № дубликата	Изм. № ведомости	4630	№ пзм.	№ пзм.	1	2	10593	8980

3. Материал: проволока ИА ГОСТ 9389-75.

4. Значения осевых усилий пружин 1 и 2 классов точности в пределах предельных отклонений разрешается обеспечивать за счет расширения пределов изменения числа рабочих витков по сравнению с указанными (компенсация погрешностей).

5. Непараллельность плоскостей отогнутых концов пружин должна быть не более 10° .

6. Термическая обработка*: отпуск, группа контроля 5 по ОСТ 1 00021-78.

7. Покрытие*: для пружин с диаметром проволоки от 0,2 до 0,4 мм включительно - Кд3-6, хлористоаммонийный фос.окс.гфж; для пружин с диаметром проволоки от 0,4 до 1,0 мм включительно - Кд6-9, хлористоаммонийный фос.окс.гфж; для пружин с диаметром проволоки свыше 1,0 мм - Кд9, хлористоаммонийный фос.окс.гфж; Хим. Фос.окс.гфж.

8. Режимы заねволивания пружин - по ОСТ 1 13553-78, приложение.

Допускается зазор между витками пружины до $0,06 f$, получающийся после заねволивания пружины.

Соответственно допускается увеличение высоты пружины H_0' до $0,06 F$.

9. Технические условия - по ОСТ 1 01006-81.

10. Для обозначения навивки пружин приняты коды:

- правая - 1;
- левая - 2.

11. Для обозначения покрытия приняты коды:

- кадмирование - 1;
- Хим. Фос.окс - 2.

12. Коды ОКП на конкретные пружины выдаются по заявкам в установленном порядке.

Пример наименования и обозначения пружины растяжения типоразмера 5, 1 класса точности, с правой навивкой, кадмированной:

Пружина 5-1-1-1-ОСТ 1 14004-81

* По действующей в отрасли документации.