

УДК 62-777.4:678

Группа Д97

# ОТРАСЛЕВОЙ СТАНДАРТ

ОСТ 1 10726-79

БИРКИ МАРКИРОВОЧНЫЕ  
РЕЗИНОВЫЕ

На 5 страницах

Конструкция и размеры

Взамен ОСТ 1 10726-72

Проверено в 1985 г.

Срок действия продлен до 01.01.94

Распоряжением Министерства от 28 сентября 1979 г.

№ 087-16

срок действия установлен с 1 января 1981 г.

до 1 января 1986 г.

Несоблюдение стандарта преследуется по закону

1. Настоящий стандарт распространяется на резиновые маркировочные бирки (в дальнейшем изложении - бирки), применяемые для маркировки проводов, жгутов и кабелей электрической бортовой сети летательных аппаратов, приборов и агрегатов.

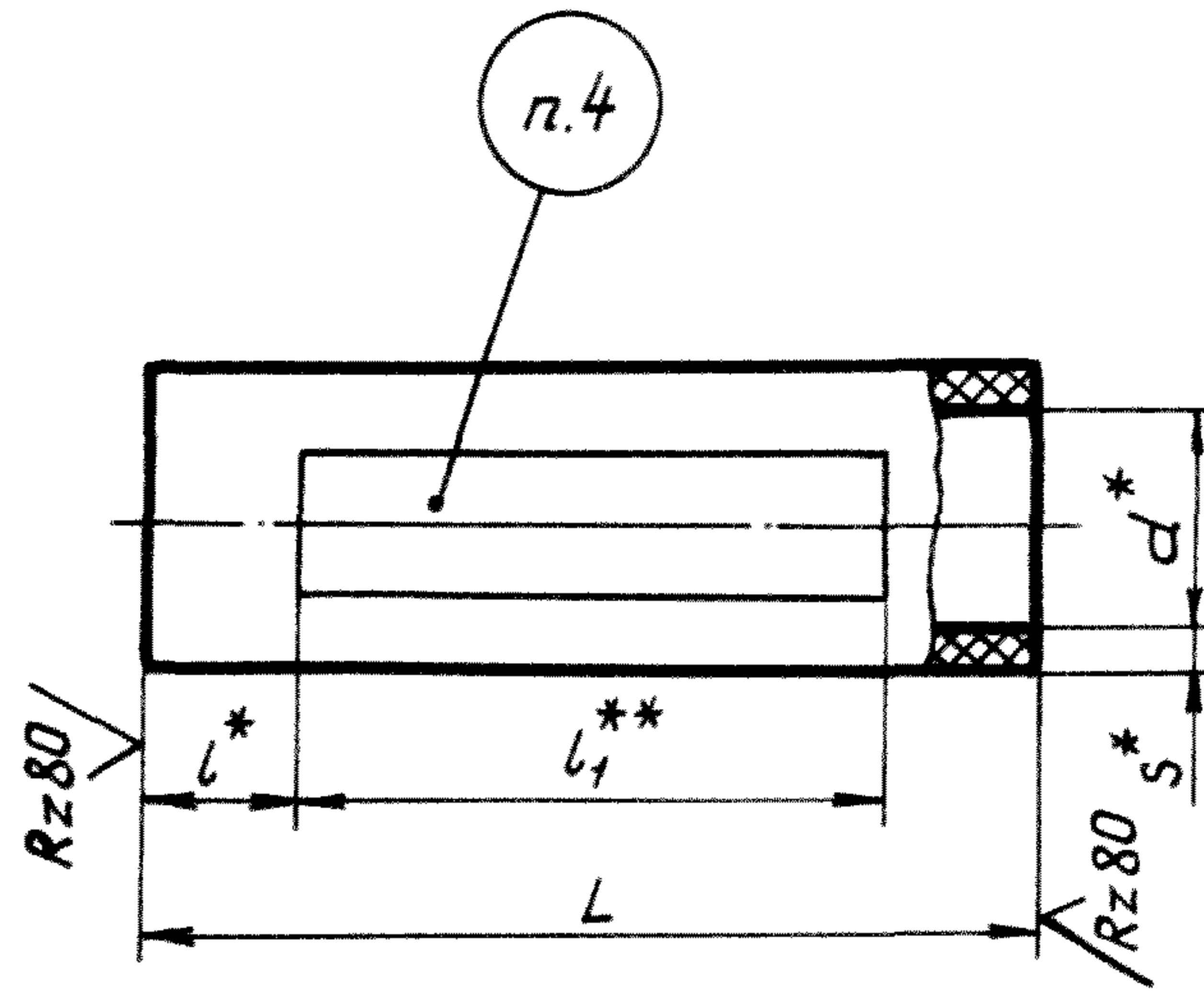
Бирки предназначены для эксплуатации в интервале температур от минус 60 до плюс 250°С.





2. Конструкция и размеры бирок должны соответствовать указанным на чертеже и в таблице.

✓(✓)



Размеры, мм

Типо-размер	d	s	L Пред. откл. +2	l		l <sub>1</sub>		Шрифт по ГОСТ 2930-62	Масса 1000 шт., кг	
				Номин.	Пред. откл.	Номин.	Пред. откл.			
1	1,0	0,5	12	2	±1	6	±2	ПО-2,5	0,032	
2			20			14			0,054	
3			45			36			±3	0,122
4	1,5		12	2		6	±2		0,043	
5			20			14			±2	0,072
6			45			36			±3	0,163
7	2,0		12	2		6	±2		0,054	
8			20			14			±2	0,090
9			45			36			±3	0,203
10	2,5		12	2		6	±2		0,065	
11			20			14			±2	0,109
12			45			36			±3	0,244
13	3,0		12	2		6	±2		0,076	
14			20			14			±2	0,126
15			45			36			±3	0,285
16	3,5		12	2		6	±2		0,086	
17			20			14			±2	0,144
18			35	6		±2	22		±4	0,253
19			45	4		±1	36		±3	0,326

\* Размер для справок.  
 \*\* Размер обеспеч. инстр.

№ изм. 2

№ изв. 10036

№ изм.

№ изв.

4178

Инв. № дубликата

Инв. № подлинника



Продолжение

Размеры, мм

Типо-размер	d	S	L Пред. откл. +2	l		l <sub>1</sub>		Шрифт по ГОСТ 2930-62	Масса 1000 шт., кг
				Номин.	Пред. откл.	Номин.	Пред. откл.		
20	4,0	0,5	12	2	±1	6	±2	ПО-2,5	0,097
21			20			14			0,162
22			35	6	±2	22	±4		0,284
23			45	4	±1	36	±3		0,366
24	4,5		12	2	±1	6	±2		0,108
25			20			14			0,180
26			35	6	±2	22	±4		0,316
27			45	4	±1	36	±3		0,406
28	5,0		12	2	±1	6	±2		0,119
29			20			14			0,200
30			35	6	±2	22	±4		0,347
31			45	4	±1	36	±3		0,447
32	6,0	12	2	±1	6	±2	0,141		
33		20			14		0,235		
34		35	6	±2	22	±4	0,410		
35		45	4	±1	36	±3	0,528		
36	7,0	0,6	20	2	±1	14	±2	0,198	
37			35	6	±2	22	±4	0,576	
38			45	4	±1	36	±3	0,742	
39	8,0		20	2	±1	14	±2	0,224	
40			35	6	±2	22	±4	0,652	
41			45	4	±1	36	±3	0,840	
42	9,0		20	2	±1	14	±2	0,249	
43			35	6	±2	22	±4	0,726	
44			45	4	±1	36	±3	0,935	
45	10,00		25	3	±1	18	±2	0,574	
46			40	5	±2	28	±4	0,920	
47			50	3	±1	42	±3	1,150	
48	12,00	25	3	±1	18	±2	0,682		
49		40	5	±2	28	±4	1,064		
50		50	3	±1	42	±3	1,364		
51	14,00	0,8	25	3	±1	18	±2	1,070	
52			40	5	±2	28	±4	1,715	
53			50	3	±1	42	±3	2,140	

№ изм. 2  
№ изв. 10036

Инв. № дубликата  
Инв. № подлинника 4178



Продолжение

Размеры, мм

Типо- размер	$d$	$s$	$L$ Пред. откл. +2	$l$		$l_1$		Шрифт по ГОСТ 2930-62	Масса 1000 шт., кг
				Номин.	Пред. откл.	Номин.	Пред. откл.		
54	16,00	0,8	25	3	$\pm 1$	18	$\pm 2$	ПО-3	1,215
55			40	5	$\pm 2$	28	$\pm 4$		1,945
56			50	3	$\pm 1$	42	$\pm 3$		2,430
57	18,00	1,0	35	5	$\pm 2$	24	$\pm 3$	ПО-4	2,400
58			50	7		34	$\pm 6$		3,440
59			65	4	$\pm 1$	56	$\pm 3$		4,460
60	20,00	35	5	$\pm 2$	24	2,650			
61		50	7		34	$\pm 6$	3,800		
62		24,00	1,5		35	5	24	$\pm 3$	4,830
63	50			7	34	$\pm 6$	6,920		
64	35			5	24	$\pm 3$	6,000		
65	30,00	50	7	34	$\pm 6$	8,540			

3. Материал: трубка по ТУ 38-40576-77 из резиновой смеси ИРП-1338Р ТУ 38 005 1166-73.

4. На бирке наносить маркировку провода, жгута или кабеля в соответствии с требованиями ОСТ 1 00031-79 шрифтом, указанным в таблице.

5. Маркировать обозначение и клеймить окончательную приемку на этикетке для партии деталей.

6. Технические условия — по ОСТ 1 00571-79.

Пример наименования и обозначения маркировочной резиновой бирки типоразмера 4:

Бирка 4-ОСТ 1 10726-79

2

10036

1

9094

№ изм.

№ изв.

4178

Инв. № дубликата

Инв. № подлинника