

УДК 62-762:678

Группа Л63

# ОТРАСЛЕВОЙ СТАНДАРТ

ОСТ 1 10244-71

## КОЛПАЧКИ УПЛОТНИТЕЛЬНЫЕ РЕЗИНОВЫЕ Конструкция и размеры

На 7 страницах

Взамен 2610С 51

ОКП 75 0690

Распоряжением Министерства от 26 ноября 1971 г № 087-18

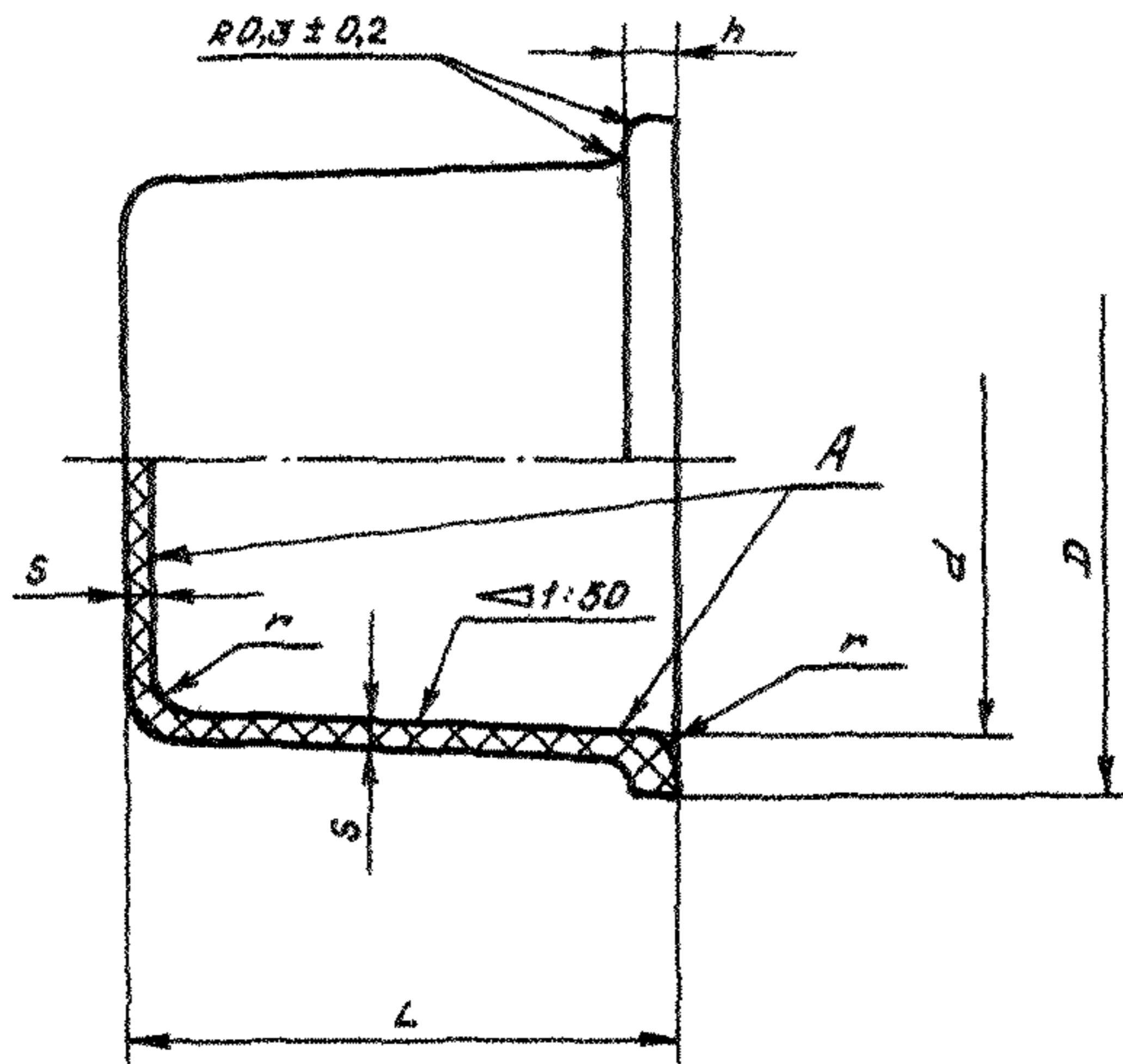
дата введения 1/У1 1972 г

1. Настоящий стандарт распространяется на уплотнительные резиновые колпачки, предназначенные для герметизации изделий с соединительной частью, не имеющей резьбы, в процессе транспортирования и хранения.

Дл. см	3
№ изд.	11391 12785
а	5441
2	11391

Изм. № дубликата	298
Изм. № подлинника	

2. Конструкция и размеры уплотнительных резиновых колпачков должны соответствовать указанным на чертеже и в таблице.



Лит. изм.  
№ изм.

Изм. № дубликата  
Изм. № подлинника  
208

Имя № дубликата	
Имя № подлинника	293

Лит.изм.	2																			
№ изв.	11391																			

Размеры, мм

Обозначение	<i>d</i>		<i>D</i>		<i>L</i>		<i>h</i>	<i>S</i>		<i>r</i> Пред. откл. ±0,5	Наружный диаметр шгулера	Масса 1000 шт., кг не более
	Номин.	Пред. откл.	Номин.	Пред. откл.	Предельные отклонения		Номин.	Пред. откл.				
					±1,0	±0,5						
5-ОСТ 1 10244-71	5		8		10	1,5	0,8	±0,20	1,0	6	0,22	
6-ОСТ 1 10244-71	6		9							7	0,27	
8-ОСТ 1 10244-71	8		12							8	0,41	
10-ОСТ 1 10244-71	10		14	+0,3 -0,5	12	2,0				11	0,54	
12-ОСТ 1 10244-71	12	+0,3 -0,5	16		15	2,5	1,0	±0,25	1,5	12	0,84	
14-ОСТ 1 10244-71	14		19							13		
16-ОСТ 1 10244-71	16		21							14		
18-ОСТ 1 10244-71	18		23		20	2,5	1,0	±0,25	1,5	15	1,27	
20-ОСТ 1 10244-71	20		25							16	1,50	
23-ОСТ 1 10244-71	23		28	+0,5 -0,8						17	1,75	
25-ОСТ 1 10244-71	25	+0,5 -0,8	30		20	2,5				18	2,36	
					25					22	2,75	
										24	3,04	
										25		
										27		

Иив № дубликата	
Иив № подлинника	293

Лит изм	а	2																		
№ изв	5441	11391																		

Размеры, мм

Продолжение

Обозначение	d		D		L		h		S		Пред. откл. ±0,5	Наружный диаметр штуцера	Масса, 1000 шт, кг, не более				
	Номин.	Пред. откл.	Номин.	Пред. откл.	Предельные отклонения		Номин.	Пред. откл.	Номин.	Пред. откл.							
					±1,0	±0,5											
27-ОСТ 1 10244-71	27	+0,5 -0,8	32	+0,5 -0,8	25		2,5	1,0	±0,25	1,5	2,0	29	3,87				
30-ОСТ 1 10244-71	30		36	+0,5 -1,0								30	3,0	1,5	±0,35	32	6,53
33-ОСТ 1 10244-71	33		39													34	6,95
35-ОСТ 1 10244-71	35		41													35	7,78
38-ОСТ 1 10244-71	38	44	36	37													
40-ОСТ 1 10244-71	40	+0,5 -1,0	46	+0,5 -1,0	40	4,0	1,5	±0,35	3,0	3,0	40	9,77					
43-ОСТ 1 10244-71	43		49								42	10,39					
51-ОСТ 1 10244-71	51		59								45	11,30					
61-ОСТ 1 10244-71	61		69								53	18,23					
					50							63	26,05				

3. Материал: резиновая смесь марки ТС НО-68-1НТА по ТУ 38 005 1166-98.

4. Резиновые смеси для изготовления колпачков должны проходить входной контроль на соответствие всем показателям физико-механических свойств, перечисленным в технических условиях на них.

5. Колпачки должны изготавливаться методом вулканизации в пресс-формах в соответствии с требованиями ТУ 38 005 1166-98 и действующих отраслевых документов.

6. Требования к внешнему виду колпачков должны соответствовать ТУ 38.1051959-90, группа 1У. На поверхности А дефекты не допускаются.

7. Размеры, обеспечиваются инструментом.

8. На поверхностях в местах разъемов прессформ допускаются выпрессовки. Форма выпрессовок не регламентируется. Размеры выпрессовок, выступающие за контур сечения колпачков, не должны быть более 0,5 мм.

9. Маркировать обозначение и дату изготовления колпачка на бирке.

10. Клеймить окончательную приемку на бирке.

11. Коды ОКП приведены в приложении.

12. Упаковка, транспортирование, гарантийные сроки и условия хранения колпачков - по ТУ 38. 1051959-90.

13. Консервация и упаковка колпачков на период транспортирования в страны с тропическим климатом должны производиться по действующим отраслевым документам.

Пример наименования и обозначения уплотнительного резинового колпачка с внутренним диаметром  $d = 10$  мм:

Колпачок 10-ОСТ 1 10244-71.

Инв. № дубликата	Инв. № подлинника	Лит. изм.	а	2	3	№ изв.	5441	11391	12785	203				

ПРИЛОЖЕНИЕ

Обязательное

## КОДЫ ОКП

Обозначение колпачка	Код ОКП
5-ОСТ 1 10244-71	75 9690 4001 08
6-ОСТ 1 10244-71	75 9690 4002 07
8-ОСТ 1 10244-71	75 9690 4003 06
10-ОСТ 1 10244-71	75 9690 4004 05
12-ОСТ 1 10244-71	75 9690 4005 04
14-ОСТ 1 10244-71	75 9690 4006 03
16-ОСТ 1 10244-71	75 9690 4007 02
18-ОСТ 1 10244-71	75 9690 4008 01
20-ОСТ 1 10244-71	75 9690 4009 10
23-ОСТ 1 10244-71	75 9690 4010 07
25-ОСТ 1 10244-71	75 9690 4011 06
27-ОСТ 1 10244-71	75 9690 4012 05
30-ОСТ 1 10244-71	75 9690 4013 04
33-ОСТ 1 10244-71	75 9690 4014 03
35-ОСТ 1 10244-71	75 9690 4015 02
38-ОСТ 1 10244-71	75 9690 4016 01
40-ОСТ 1 10244-71	75 9690 4017 00
43-ОСТ 1 10244-71	75 9690 4018 10
51-ОСТ 1 10244-71	75 9690 4019 09
61-ОСТ 1 10244-71	75 9690 4020 05

№ изм.

2

№ изв.

11391

Инв. № дубликата

Инв. № подлинника

293