

УДК 62-472.001.24:629.7

Группа ГО2

# ОТРАСЛЕВОЙ СТАНДАРТ

ОСТ 1 03904-88

ОТВЕРСТИЯ ГЛАДКИЕ  
Размеры

На 5 страницах

ОКСТУ 7502

Дата введения 01.07.89

Настоящий стандарт устанавливает размеры гладких отверстий в деталях из алюминиевых сплавов с временным сопротивлением  $\sigma_B \geq 245$  МПа ( $25 \text{ кгс/мм}^2$ ) для винчивания в них шпилек по ОСТ 1 14624-88 в соответствии с требованиями ОСТ 1 02653-88.

Издание официальное

Перепечатка воспрещена

1

№ изм.

№ 11774

№ 11774

3765

№ № дубликата

№ № подлинника

1. Размеры отверстий должны соответствовать указанным на черт. 1 - 6 и в таблице.

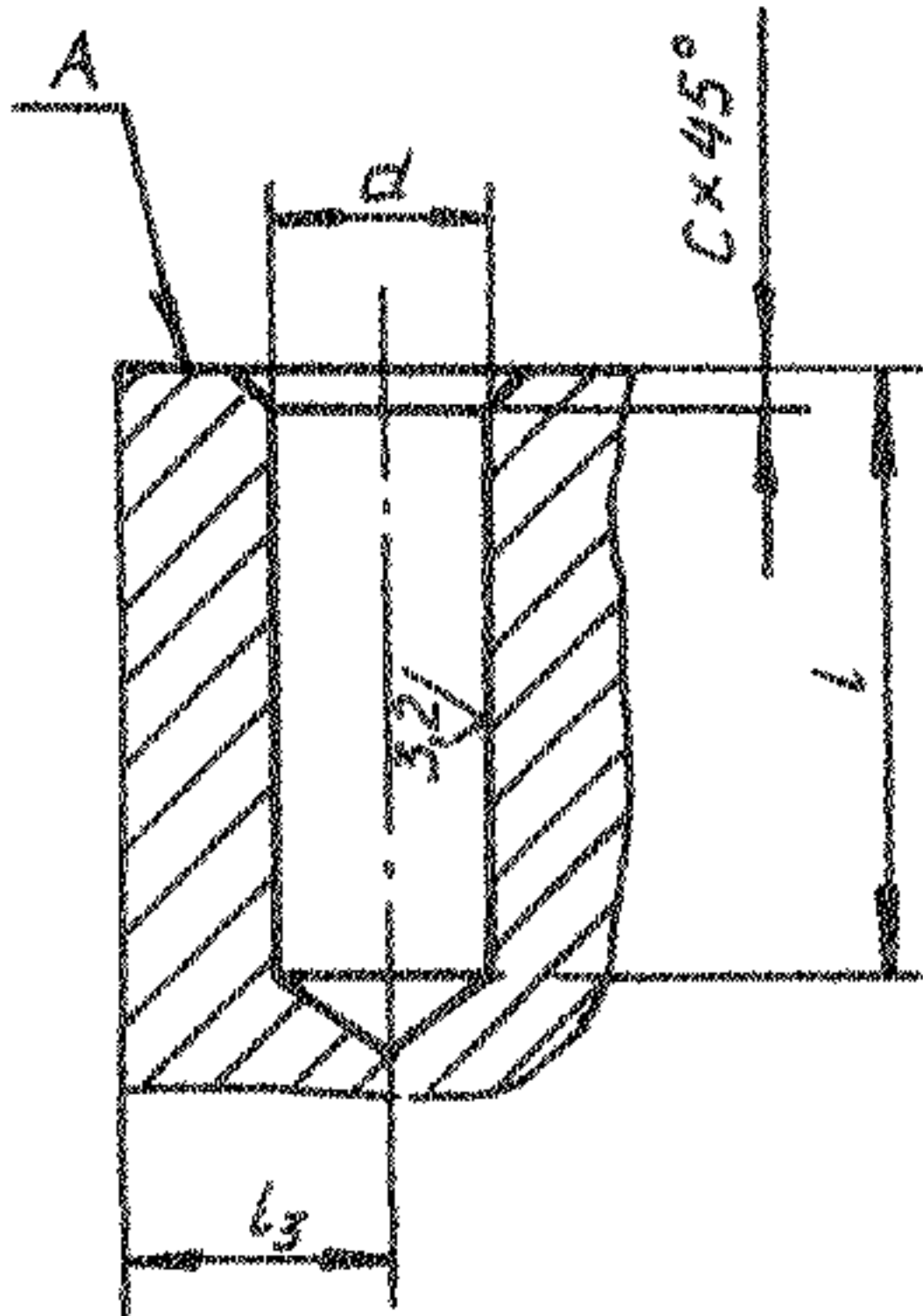
6,3  
√(√)

Исполнение 1

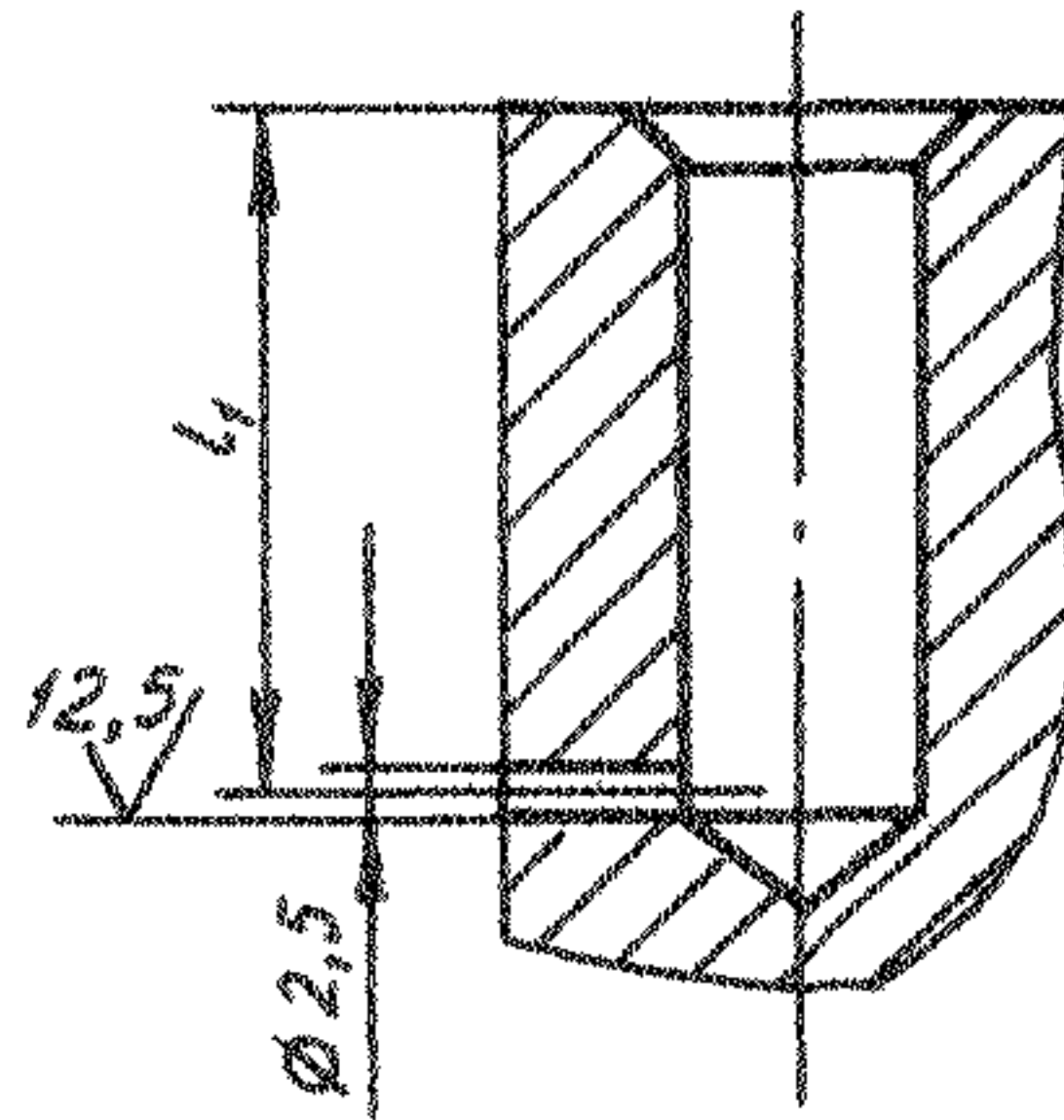
Исполнение 2

Исполнение 3

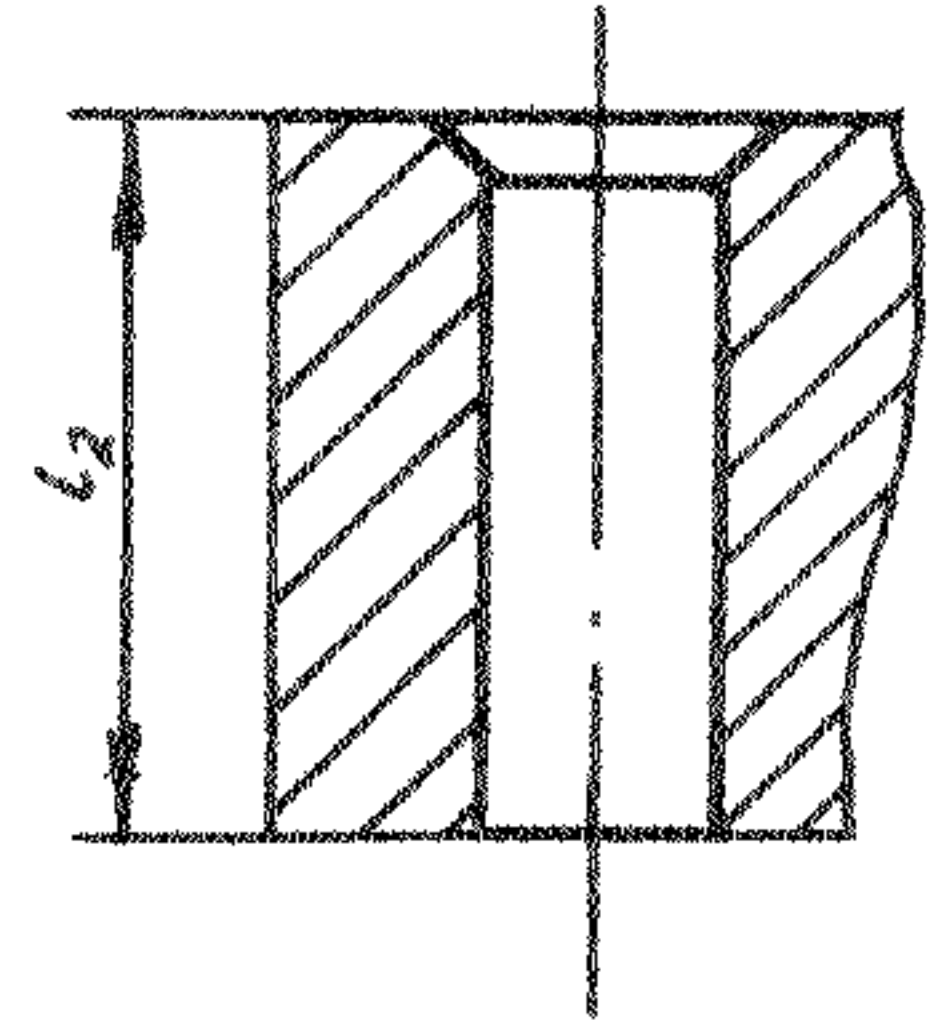
Остальное - см. черт. 1    Остальное - см. черт. 1



Черт. 1



Черт. 2



Черт. 3

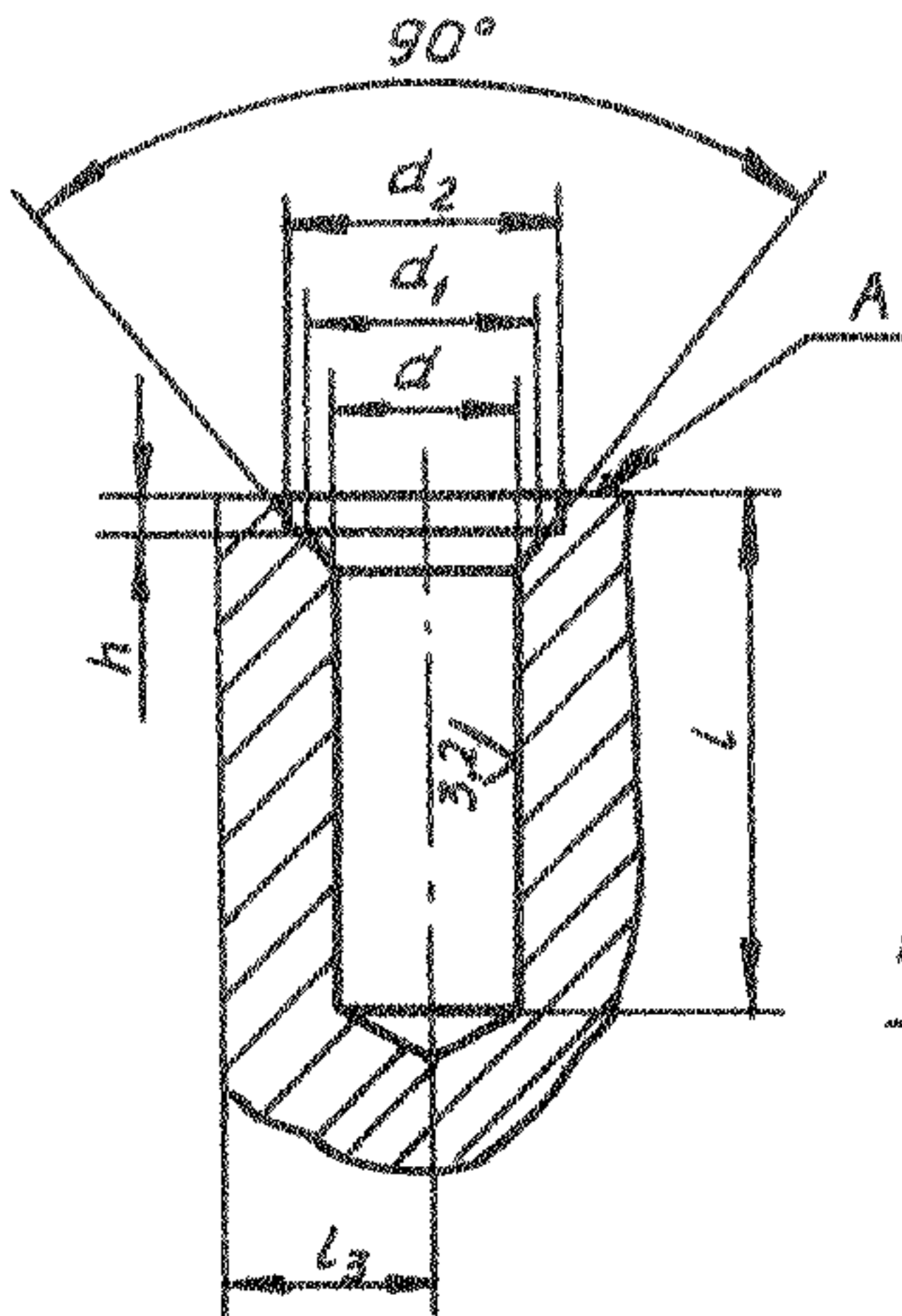
Исполнение 4

Исполнение 5

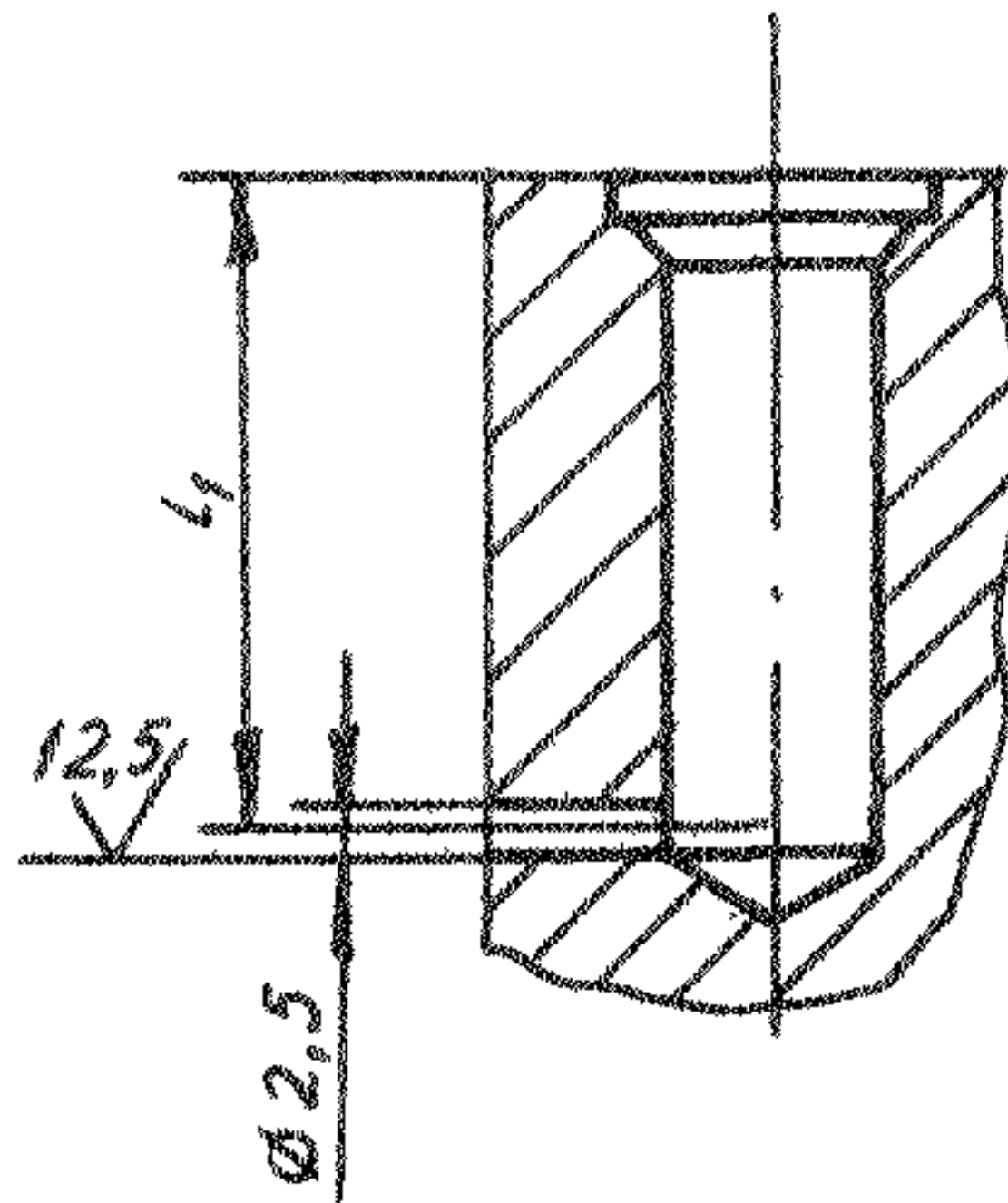
Исполнение 6

Остальное - см. черт. 4

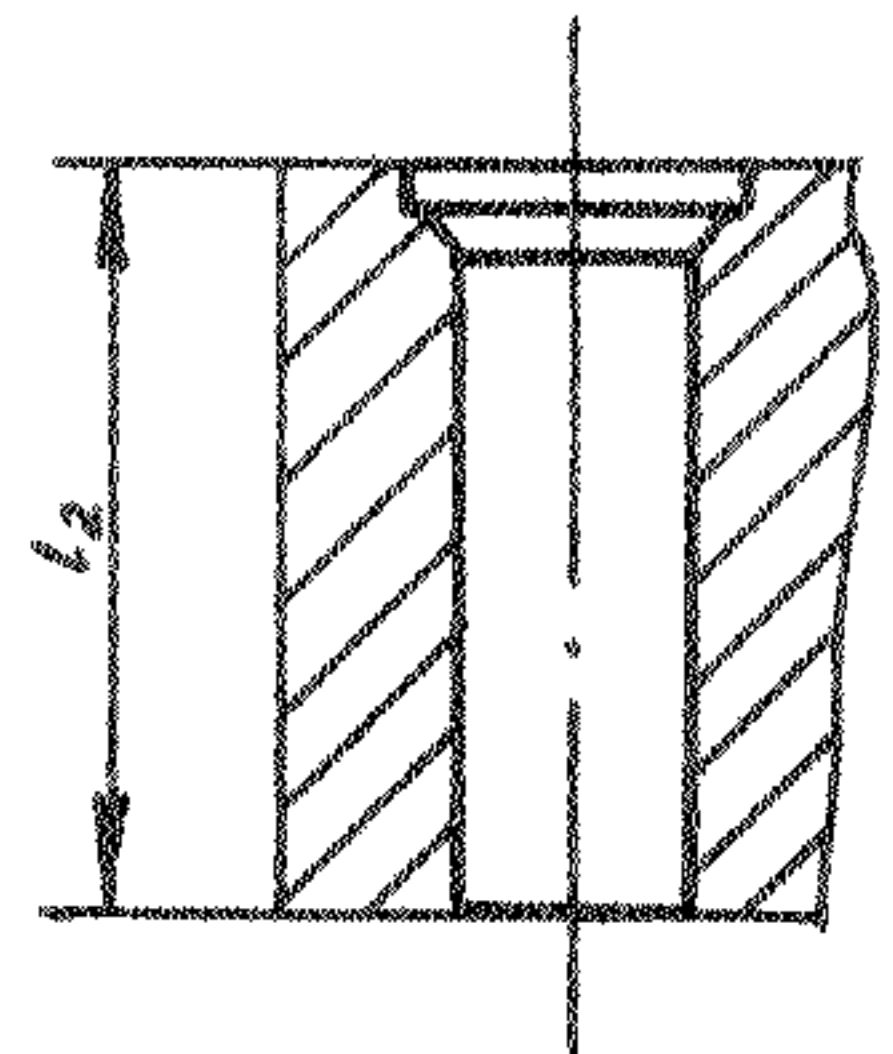
Остальное - см. черт. 4



Черт. 4



Черт. 5



Черт. 6

№ изм.  
№ изм.

Ив. № дубликата  
Ив. № подлинника  
5765

мм

Резьба винчиваемой детали <sup>*</sup>	$d$		$d_1$	$d_2$	$l$	$l_1$	$l_2$	$l_3$	$C$	$h$
	Номин.	Пред. откл.								
MR 5-6e	4,53	+0,075	5	6	15	13,5	11	5	0,8	0,5
MR 6-6e	5,43		6	7	17	15,5	13	6	1,0	
MR 8-6e	7,29	+0,150	8	9	21	19,5	17	8	1,2	1,0
MR 10-6e	9,15		10	11	25	23,5	21	10	1,6	

\* Размер для справок.

2. Неуказанные предельные отклонения размеров - по ОСТ 1 00022-80.

3. Допуск перпендикулярности осей отверстий относительно поверхности А - не более 0,2 мм на длине 100 мм.

4. Использование абразива и пластического деформирования при обработке отверстий  $d$  не допускается.

№ 13М.

№ 13В.

Инв. № дубликата

Инв. № подлинника

5765

## ИНФОРМАЦИОННЫЕ ДАННЫЕ

1. УТВЕРЖДЕН Министерством

ЗАРЕГИСТРИРОВАН ЦГО  
за № 14 от 29.09.88

2. ВЗАМЕН ОСТ 1 03904-78.

3. ССЫЛОЧНЫЕ НОРМАТИВНО-ТЕХНИЧЕСКИЕ ДОКУМЕНТЫ

Обозначение НТД, на который дана ссылка	Номер пункта, вводная часть
ОСТ 1 00022-80	2
ОСТ 1 02653-88	Вводная часть
ОСТ 1 14624-88	Вводная часть

№ изм.

1

№ изв.

11774

Инв. № дубликата

5765

Инв. № оригинала