

УДК 621.8.001.24

Группа Г-11

ОТРАСЛЕВОЙ СТАНДАРТ

ОСТ 1 03514-71

На 3 страницах

РАДИУСЫ ЗАКРУГЛЕНИЙ И ФАСКИ СОПРЯГАЕМЫХ ПОВЕРХНОСТЕЙ Размеры

Взамен 964АТ

Проверено в 1979 г.

Подлежит проверке
в 1985 г.

Распоряжением Министерства от 23 июля 1971 г. № 087-16
срок введения установлен с 1/1 1972 г.

Несоблюдение стандарта преследуется по закону

1. Настоящий стандарт распространяется на размеры радиусов закруглений и фасок сопрягаемых поверхностей деталей, изготовленных из металла и пластмасс.

Стандарт не распространяется на размеры радиусов закруглений (сгиба) гнутых деталей, проточек для выхода резьбообразующего инструмента, фасок и радиусов закруглений на резьбах, шарико- и роликоподшипниках и на их сопряжения с валами и корпусами.

Лит. изм.

1

№ изв

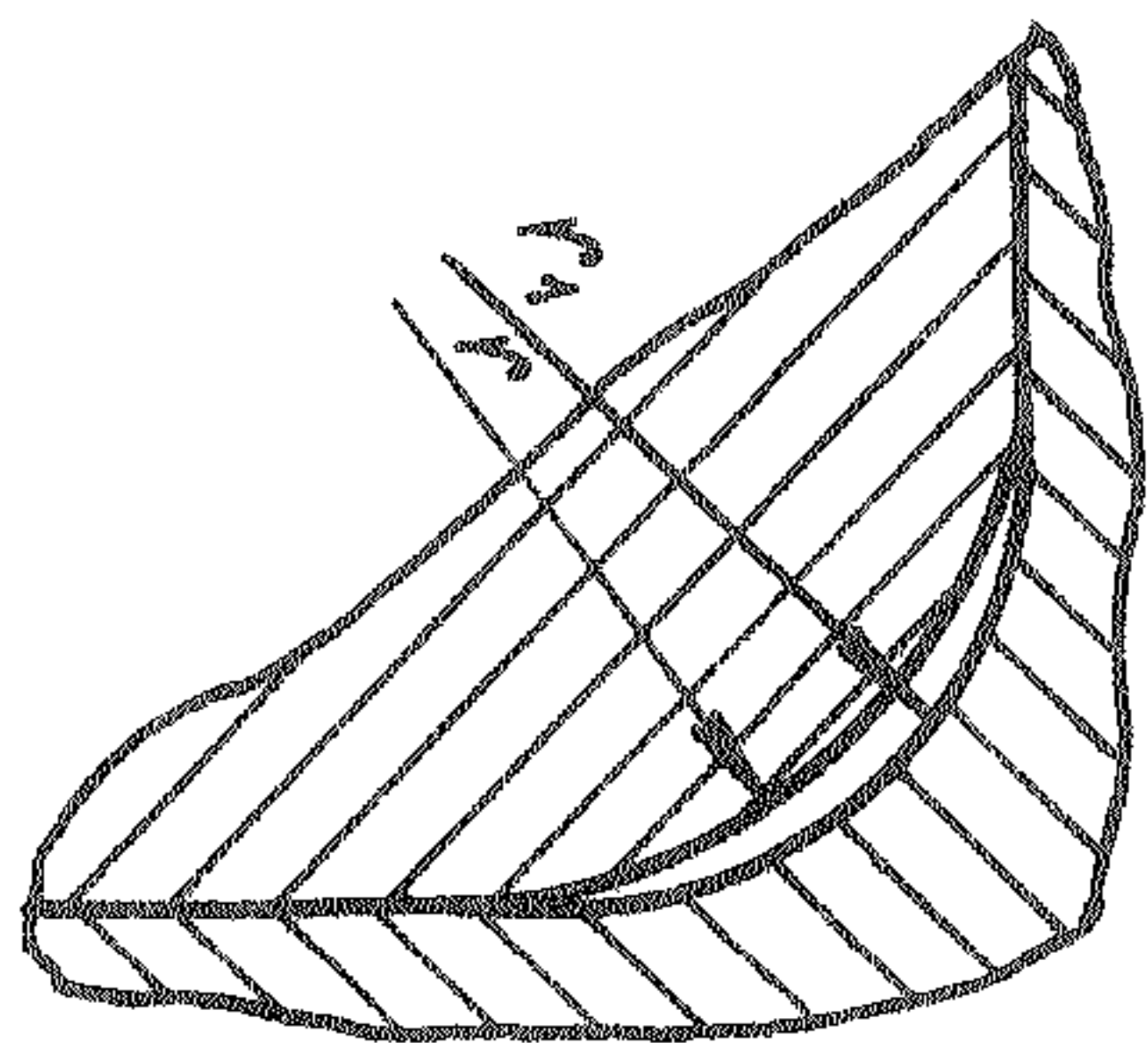
7971

Инв. № дубликата

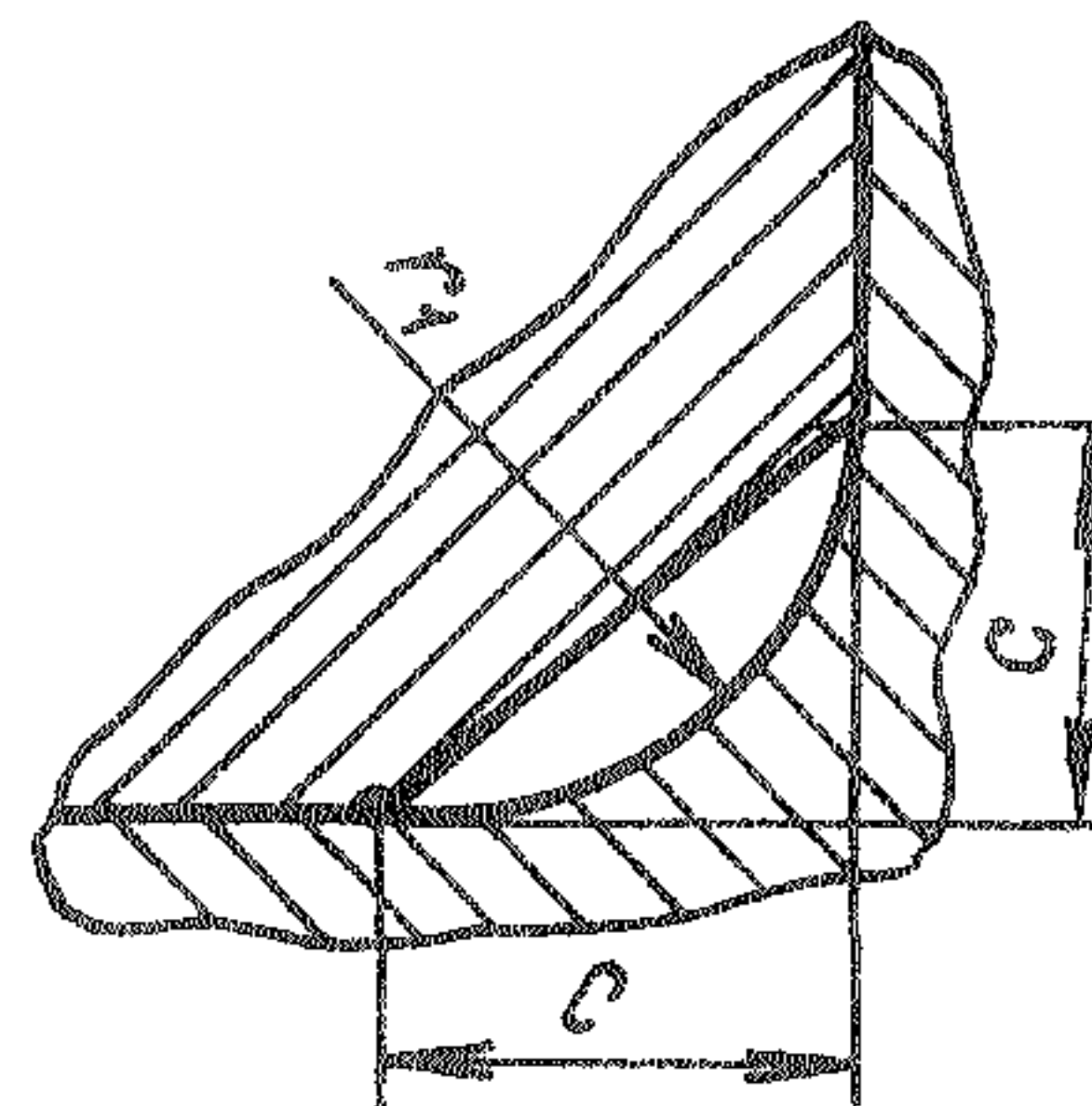
Инв. № подлинника

36

2. Радиусы закруглений и фаски сопрягаемых поверхностей должны соответствовать черт. 1 и черт. 2 и размерам, указанным в таблице.



Черт. 1



Черт. 2

мм

Вогнутая поверхность		Выпуклая поверхность и фаска	
r_1	Пред. откл.	r и C	Пред. откл.
0,2	-0,1	0,4	+0,2
0,4	-0,2	0,6	+0,3
0,6	-0,3	0,8	
0,8		1,0	
1,0	-0,5	1,6	+0,5
1,6		2,0	
2,0		2,5	
2,5	-1,0	3,0	+1,0
3,0		4,0	
4,0	-2,0	5,0	+2,0
5,0		6,0	
6,0		8,0	
8,0		10,0	
10,0		12,0	

3. Предельные отклонения на радиусы и фаски сопрягаемых поверхностей проставляются непосредственно у размеров.

Лит. изм.	1
№ изв.	7971

Инв. № дубликата	36
Инв. № подлинника	