

УДК 621.316.996

Группа Е-78

ОТРАСЛЕВОЙ СТАНДАРТ

ЗАЖИМЫ ЗАЗЕМЛЯЮЩИЕ

ОСТ 1.76211-76

Конструкция и размеры

Взамен
ОСТ 1.76211-73

(Ограничение ГОСТ 21130-75)

Распоряжением Министерства

срок введения установлен

от 25.01 1977 г. № 087-16 с 01.07 1977 г.

Приказанием по заводу

от 31.05.78 г. № 195 с 01.07.78 г.

1. Настоящий стандарт распространяется на зажимы заземляющие, применяемые для крепления провода заземления на корпусных деталях, нишах шкафов управления, разветвительных коробках технологического оборудования.

2. Заземляющие зажимы должны изготавливаться следующих типов:

ЗВ - зажимы с винтом для крепления провода заземления с током до 100 А.

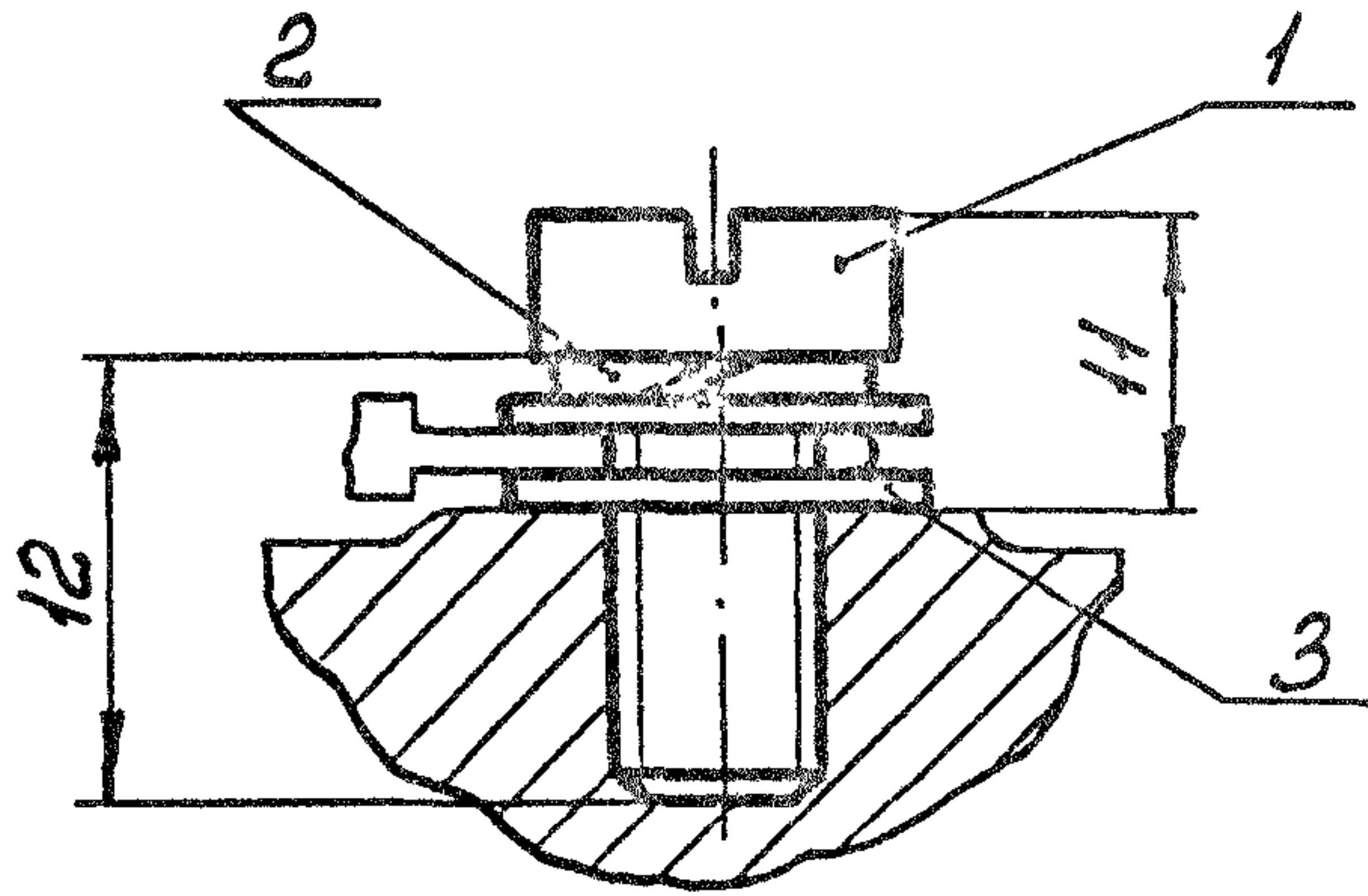
ЗБ - зажимы с болтом для крепления провода заземления с током свыше 100 А до 630 А.

3. Над заземляющим зажимом крепится знак заземления по ГОСТу 21130-75.

4. Примеры установки зажимов и знаков заземления даны в приложении.

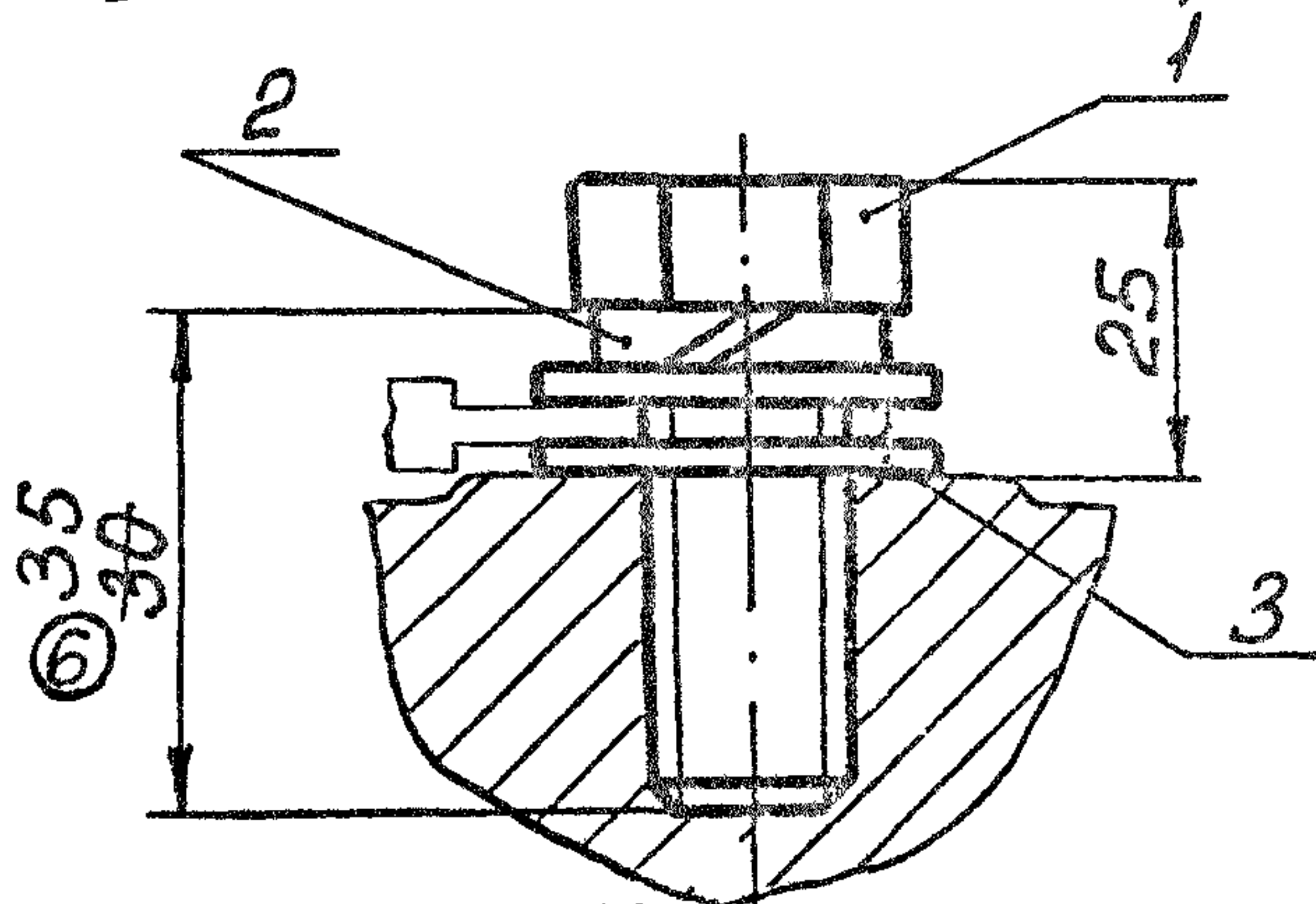
см. 20 I

5. Конструкция и размеры зажима заземляющего типа 3В должны соответствовать указанным на черт. 1 и в таблице.



Черт. 1

6. Конструкция и размеры зажима заземляющего типа 3Б (исполнение 1) должны соответствовать указанным на черт. 2 и в таблице.



Черт. 2

И-ЧВ № погт	Лист и дата	Взам инв №	И-Inv. № дубл	Подп и дата
-------------	-------------	------------	---------------	-------------

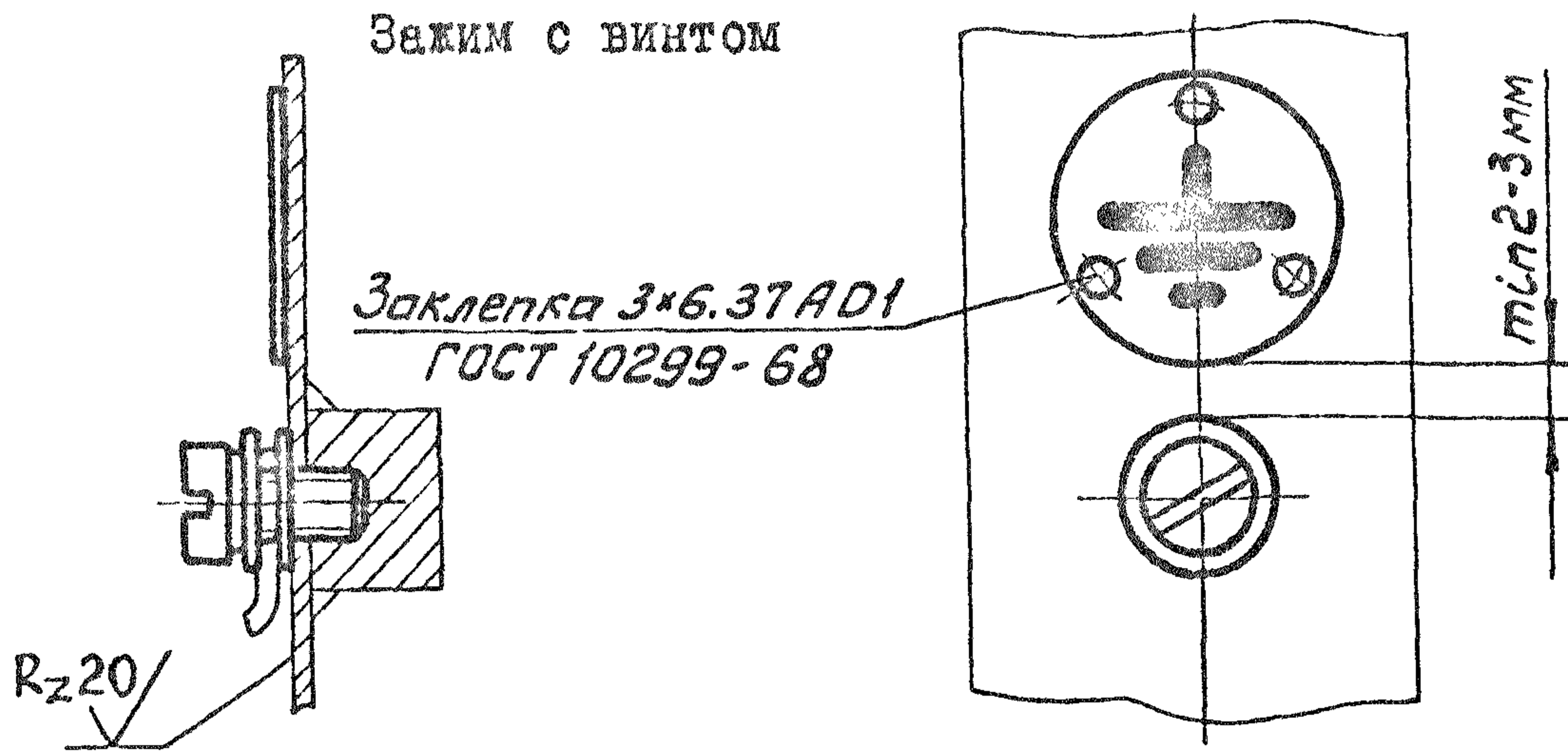
Обозначение зажима по ГОСТ	N черт-жа	1		2	3
		Винт	Болт	Шайба	Шайба
Количества					
Обозначение деталей					
21130-75		ГОСТ 1491-72	ГОСТ 7808-70	ГОСТ 6402-70	ГОСТ 11371-68
3В-С-6x12	1	2М6x12.66.019	—	6.65Г. 019	6.32Г.63.079
3Б-С-12x30 ³⁵ ①	2	—	М12x30.66.019	12.65Г. 019	12.32Г.63.079

Условное обозначение зажима с винтом из стали: Зажим 3В-С-6x12 ГОСТ 21130-75 ①

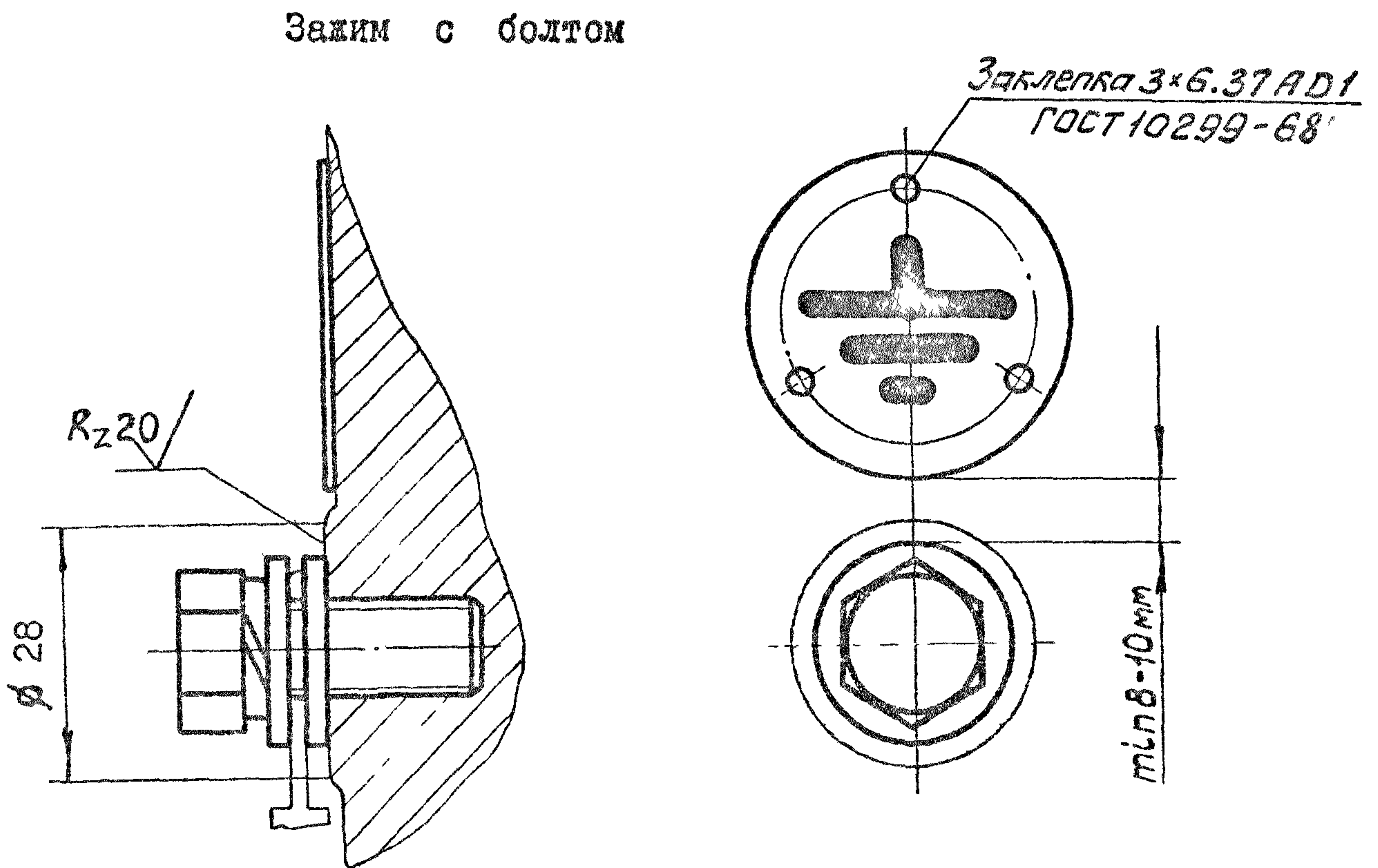
Условное обозначение зажима с болтом из стали: Зажим 3Б-С-12x30-1 ГОСТ 21130-75 ①

Рекомендуемое.

ПРИМЕРЫ УСТАНОВКИ ЗАЖИМОВ И ЗНАКОВ ЗАЗЕМЛЕНИЯ



Черт. 1



Черт. 2