

УДК

Группа Г17

## ОТРАСЛЕВОЙ СТАНДАРТ

МАСЛОУКАЗАТЕЛИ УДЛИНЕННЫЕ

Размеры

(ограничение МН 177-63)

ОСТ 1.76374-85

На 2 листах

Взамен ОСТ 1.76374-75

Распоряжением Министерства

срок введения установлен

от 25.09 19 85 г. № 087-16

с 01.01 19 87 г.

Настоящий стандарт распространяется на маслоуказатели удлиненные для специализированного технологического оборудования.

1. Коды ОКП указаны в табл.1.

Таблица 1

Обозначение маслоуказателей МН 177-63	Код ОКП
80	
120	
160	

2. Конструкция и размеры маслоуказателей удлиненных должны соответствовать чертежу и табл.2.

3. Корпус маслоуказателя должен быть прозрачным. Допускается легкое окрашивание, не затрудняющее наблюдение за уровнем масла.

4. Маслоуказатели удлиненные (корпус) являются покупными изделиями.

Издание официальное

ГР № 8365558 от 16.12.85г.

Перепечатка воспрещена

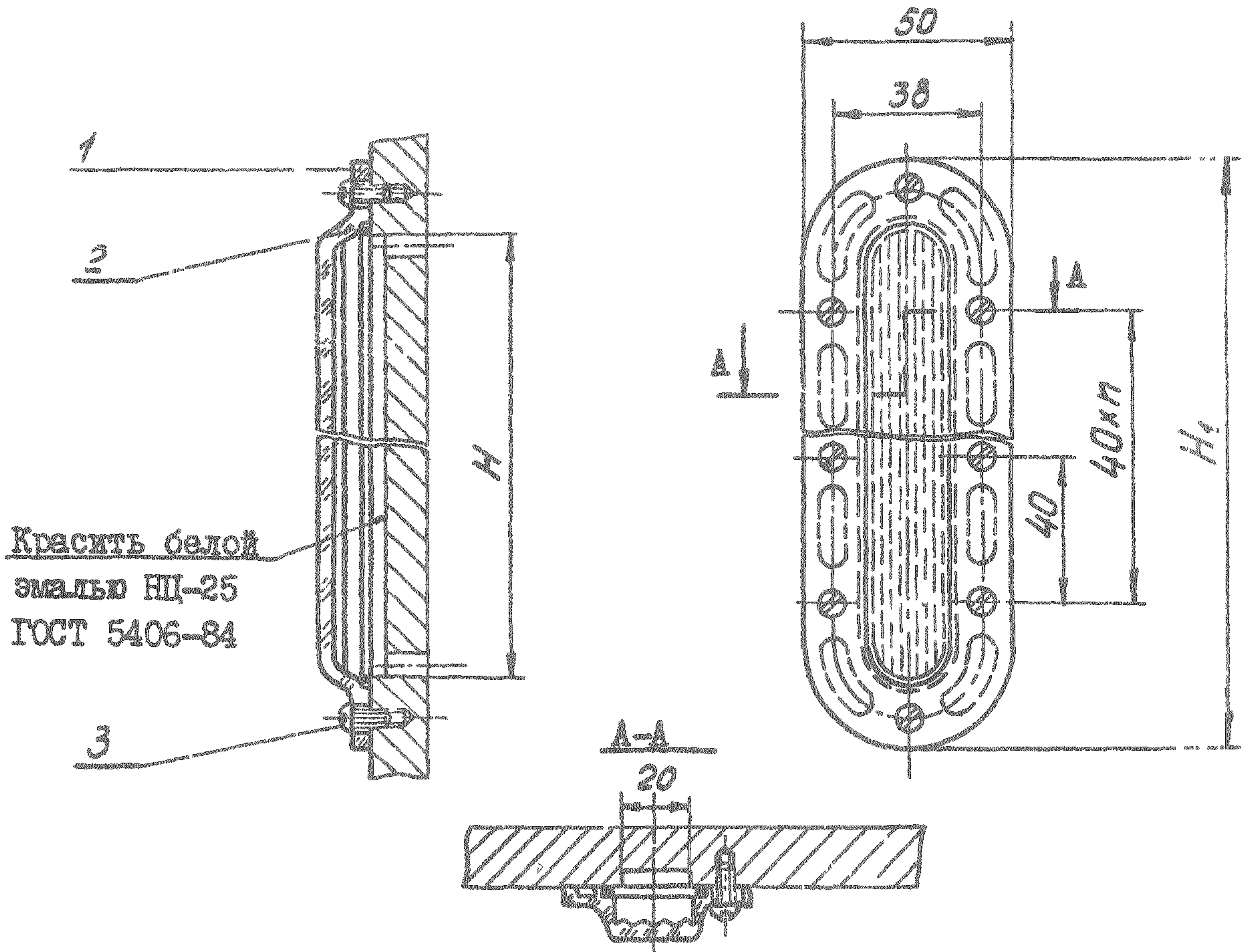


Таблица 2

Обозначение маслоуказателей МН177-63	H, мм	H <sub>1</sub> , мм	Количество шагов	Количество отверстий	Масса, кг	Дет.1 Корпус	Дет.2 Кольцо*	Дет.3 Винт*		Применяемость
						Количество		Количество	ГОСТ 17473-80	
						I	I			
						Обозначение деталей		ГОСТ 9833-73		
80	82	112	1	6	0,022	80/I	064-070-36		6	
120	122	152	2	8	0,037	120/I	089-095-36	8	М5	С;Р
160	162	192	3	10	0,048	160/I	114-120-36	10		С;Р

Пример условного обозначения маслоуказателя удлиненного с H=82 мм :

Маслоуказатель 80 МН 177-63

\* Кольца по ГОСТ 9833-73 и винты по ГОСТ 17473-80 указываются конструктором в спецификации.

Группа Г17

ИЗВЕЩЕНИЕ № И I.4. 2372-85

об изменении ОСТ I.76374-75 "Маслоуказатели удлиненные.  
Размеры (ограничение МН I77-63)."

Срок введения с 01.01.1987г.

Изм.	Содержание изменения	Листов
		I

ОСТ I.76374-75 - отменить.

Причина изменения

Уточнение стандарта

Указание о внедрении

Взамен пользоваться ОСТ I.76374-85

Приложение

Без приложения