

УДК 621.643.414

Группа 118

ОТРАСЛЕВОЙ СТАНДАРТ

ОСТ 1 10347-72

НИППЕЛИ ПОЛУСФЕРИЧЕСКИЕ ПРИПАЙНЫЕ Конструкция и размеры

На 5 страницах

Введен впервые

ОКП 75 9510

Распоряжением Министерства от 22 декабря 1972 г. № 087-15
срок введения установлен с 1 января 1974 г.

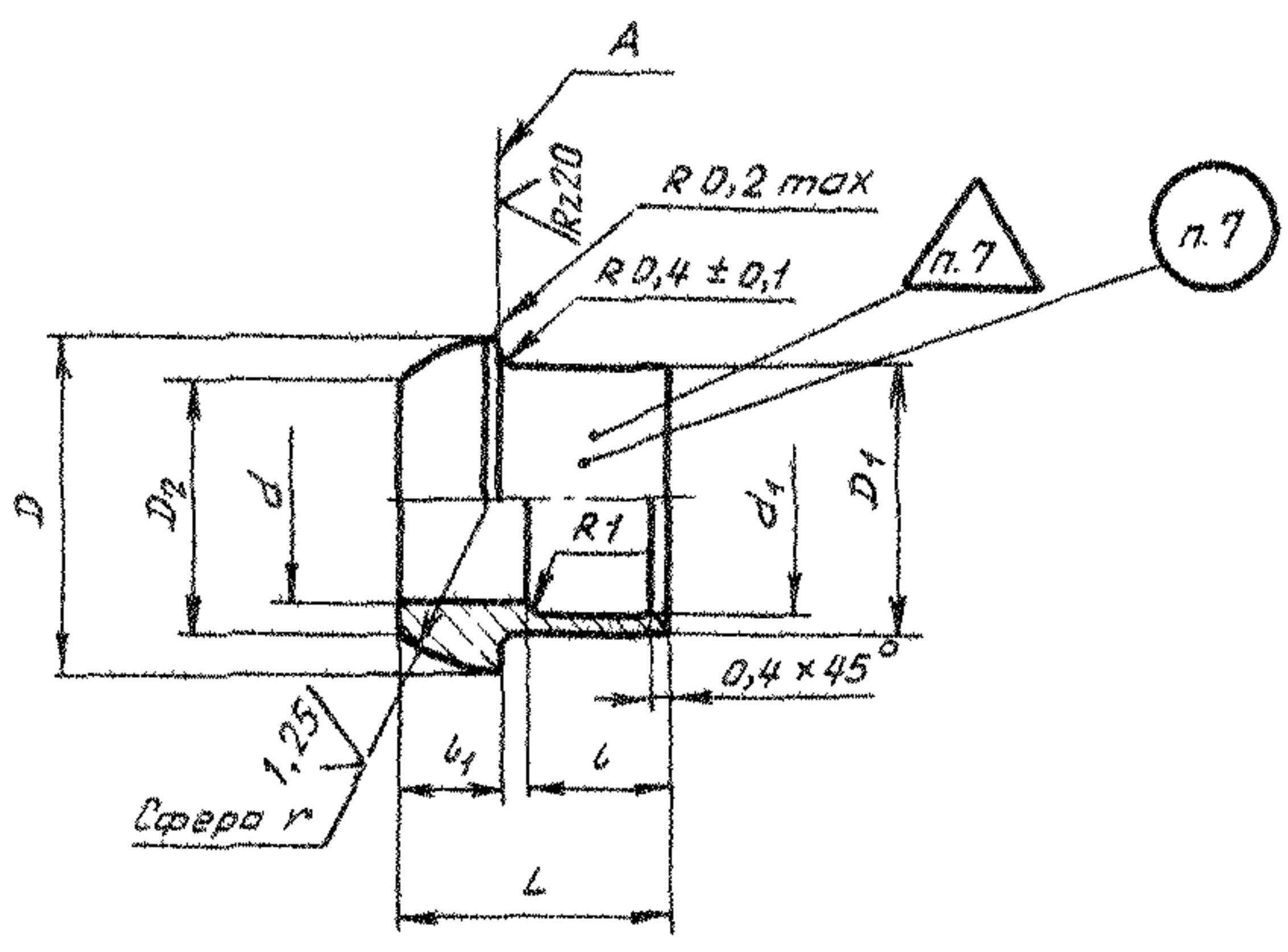
Несоблюдение стандарта преследуется по закону

1. Настоящий стандарт распространяется на припайные ниппели, предназначенные для соединений трубопроводов по внутреннему конусу.

Изм.	1	2
№ изм.	6628	11776
Изм. № дубликата	1072	
Изм. № подлинника		

2. Конструкция и размеры припайных шипов должны соответствовать указанным на чертеже и в таблице.

Rz 40/ (✓)



Дат. изм.	2
№ изв.	11776

Изм. № документа	1072
Изм. № подлинника	

Инв. № дубликата		Лит.изм.	2											
Инв. № подлинника	1072	№ изв.	11776											

Размеры, мм

Наружный диаметр трубы D_H	d	d_1 b_{11}	D h_{11}	D_1 b_{11}	D_2	r $\pm 0,1$	b	b_1	L	Масса 100 шт., кг
6	4	6	11,5	8,5	5,5	5,75	6	6,5	15	0,600
8	6	8	13,5	10,5	7,5	6,75	8		18	0,800
10	8	10	15,5	12,5	9,5	7,75		10		21
12	10	12	17,5	14,5	11,5	8,75	12		23	
14	12	14	19,5	16,5	13,5	9,75		14		24
16	14	16	21,5	18,5	15,5	10,75	16		26	
18	16	18	24,0	21,0	17,5	12,25		18		28
20	18	20	27,5	23,0	21,5	14,00	20		30	
22	20	22	30,0	25,0	23,0	15,25		22		32
25	23	25	32,5	28,0	25,0	16,50	25		34	
28	26	28	35,5	31,0	28,0	18,00		28		36
30	28	30	36,5	33,0	29,5	19,00	30		38	
32	30	32	39,0	35,0	32,0	20,50		32		40
34	32	34	42,0	37,0	34,0	22,00	34		42	
36	34	36	45,0	39,0	37,5	23,50		36		44
38	36	38	45,5	41,0	38,0		38,0		8,840	

ОСТ 1 10347-72 стр. 3

