

УДК 621.646.986

Группа Г18

# ОТРАСЛЕВОЙ СТАНДАРТ

ОСТ 1 10379-72

## ЗАГЛУШКИ СФЕРИЧЕСКИЕ Конструкция и размеры

На 4 страницах

Введен впервые

ОКП 75 9510

Распоряжением Министерства от 22 декабря 1972 г.

№ 087-16

срок введения установлен с 1 января 1974 г.

Несоблюдение стандарта преследуется по закону

1. Настоящий стандарт распространяется на сферические заглушки арматуры, предназначенной для соединений трубопроводов по внутреннему конусу.

Издание официальное

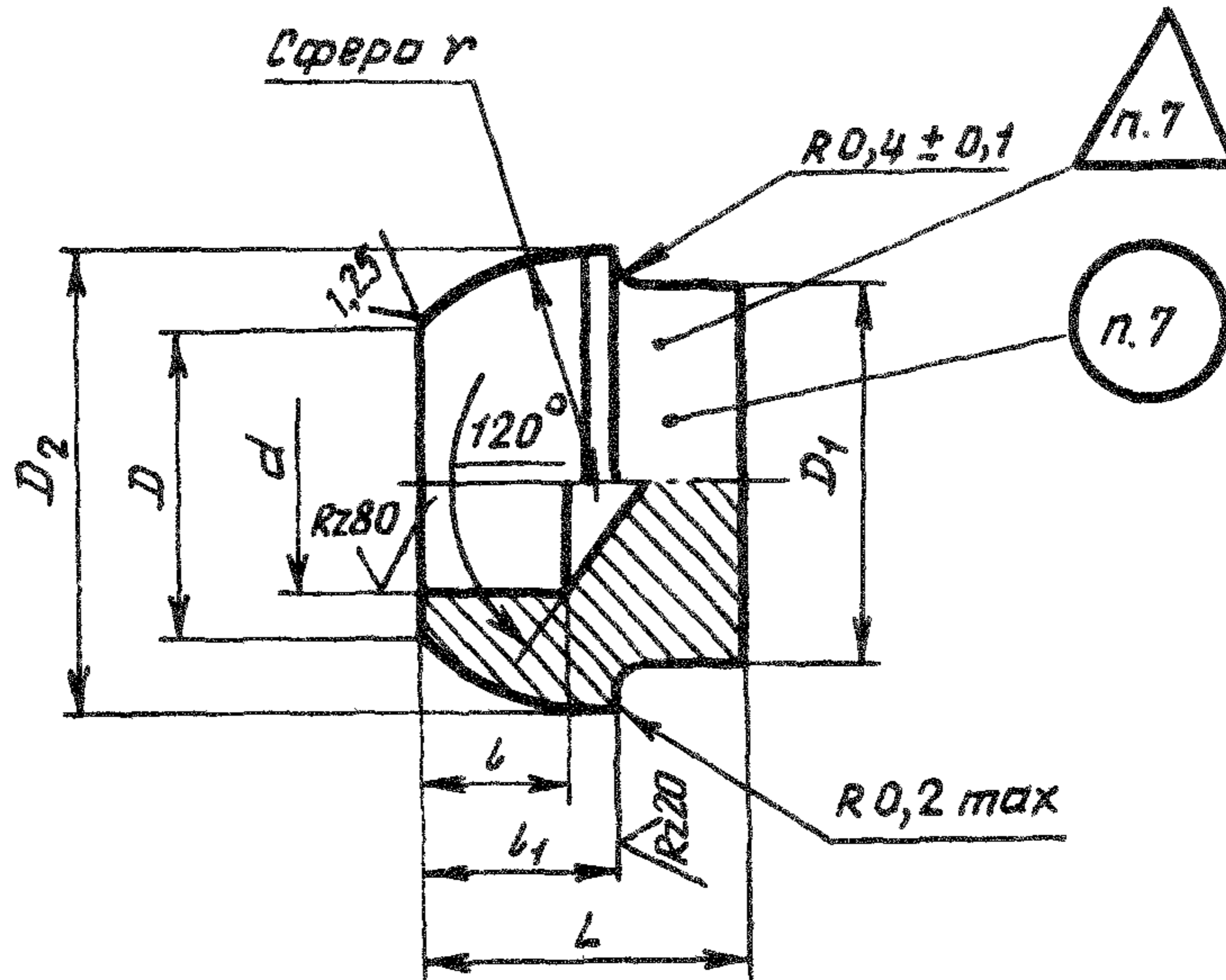
ГР 2164 от 08.05.73

Перепечатка воспрещена

Лит. изм.	1
№ изв.	11776
Инв. № дубляжа	1104
Инв. № подлинника	

2. Конструкция и размеры сферических заглушек должны соответствовать указанным на чертеже и в таблице.

Rz40/ (✓)



Размеры, мм

Наружный диаметр трубы $D_H$	$d$	$D$	$D_1$	$D_2$ н/н	$r$ $\pm 0,1$	$b$	$b_1$	$L$	Масса 100 шт., кг
6	4	5,5	8	11,5	5,75	8,0			0,23
8	6	7,5	10	13,5	6,75		6,5	12	0,40
10	8	9,5	12	15,5	7,75	7,0	7,0		0,52
12	10	11,5	14	17,5	8,75		7,5	13	0,73
14	12	13,5	16	19,5	9,75		8,0		0,88
16	14	15,5	18	21,5	10,75	6,5			1,01
18	16	17,5	20	24,0	12,25				1,53
20	18	21,5	22	27,5	14,00	6,0			2,08
22	20	23,0	24	30,0	15,25	5,0	8,5		2,57
25	23	25,0	27	32,5	16,50	4,5			3,06
28	26	28,0	30	35,5	18,00	3,5		14	3,70
30	28	29,5	32	36,5	19,00	3,0			4,16
32	30	32,0	34	39,0	20,50	2,5			4,96
34	32	34,0	36	42,0	22,00	2,0			5,75
36	34	37,5	38	45,0		1,5	9,0		6,72
38	36	38,0	40	45,5	23,50	1,0			8,83

Лит.изм. 1

№ изв. 11776

1104

Изм. № дубляжката

Изм. № подлинника

