

УДК 621.643.4.062

Группа Г18

ОТРАСЛЕВОЙ СТАНДАРТ

ОСТ 1 10375-72

УГОЛЬНИКИ ВВЕРТНЫЕ
С УГЛОМ НАКЛОНА 135°
Конструкция и размеры

На 5 страницах

Введен впервые

ОКП 75 9510

Распоряжением Министерства от 22 декабря 1972 г.

№ 087-16

срок введения установлен с 1 января 1974 г.

Несоблюдение стандарта преследуется по закону

1. Настоящий стандарт распространяется на свертные угольники, предназначенные для соединений трубопроводов по внутреннему конусу.

Издание официальное

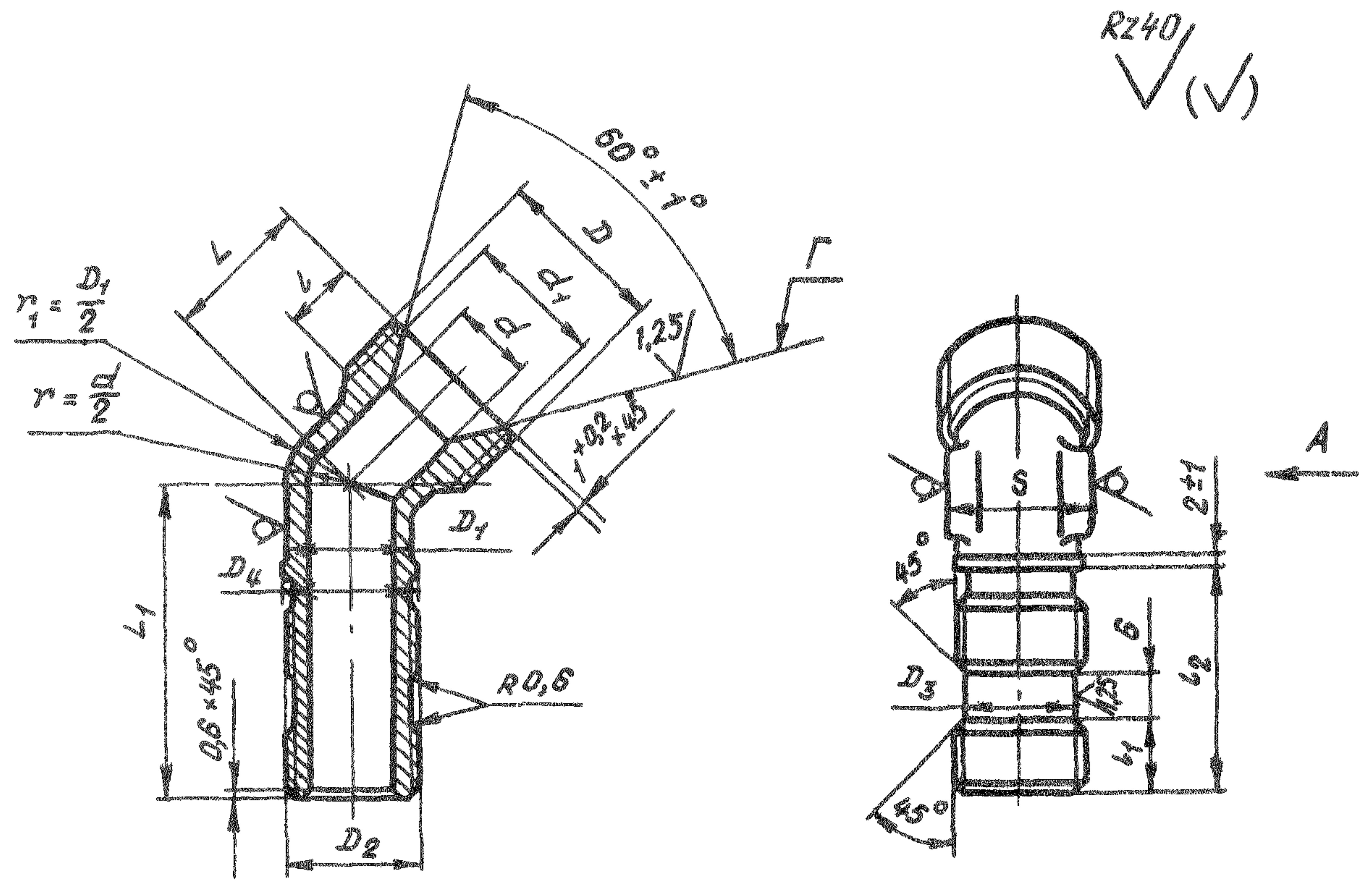
ГР 2160 от 08.05.73

Перепечатка воспрещена

Лит.изм.	1	2	3
№ изв.	5681	6627	11776

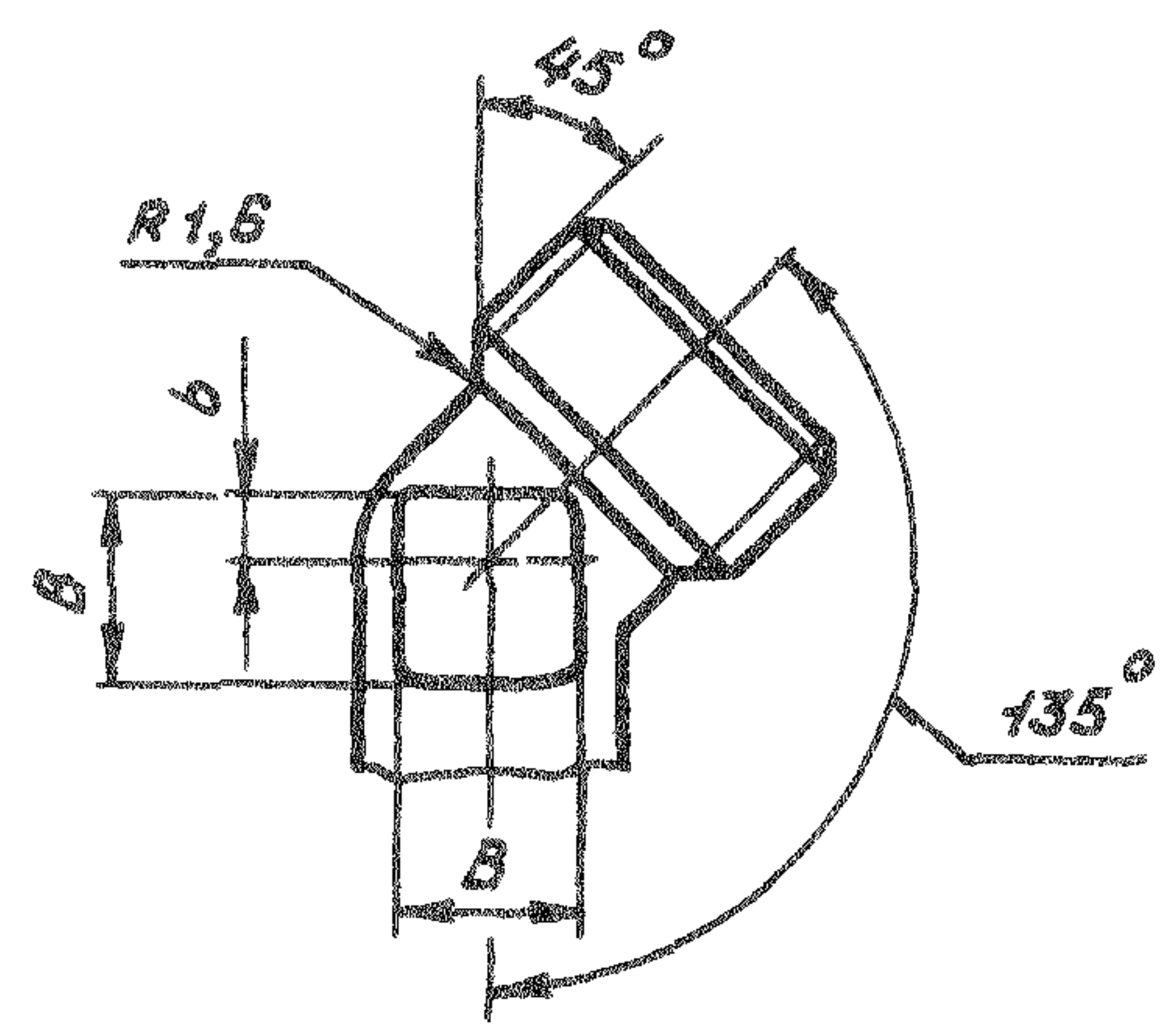
№. № дубляжата	1100
№. № подлинна	

2. Конструкция и размеры свертных угольников должны соответствовать указанным на чертеже и в таблице.



R240/ ✓(✓)

Вид А



Лит. изм.	1	2	3
№ изд.	5681	6627	11776

№ дубликата	1100
№ подлинника	

Инд. № дубликата

Инд. № подлинника

1100

Лит.изм.

1

2

3

№ изв.

5681

6627

11776

Размеры, мм

Наружный диаметр трубы D_H	d	$d_1 \pm 0,2$	D	D_1	D_2	D_3 H/H	D_4	S	l	l_1	l_2	L	L_1	b	B	Масса 100 шт. кг
6	4	11,0	MR14x1,5	9	MR10	7,6	10	12		7	24		31	2	5	1,62
8	6	13,0	MR16x1,5	11	MR12x1,5	9,6	12	14	9			17		2	7	2,32
10	8	15,0	MR18x1,5	13	MR14x1,5	11,6	14	17		8	25		34	3	9	3,13
12	10	17,0	MR20x1,5	15	MR16x1,5	13,6	16	19		9	27	18	37	4	10	3,94
14	12	19,0	MR22x1,5	17	MR20x1,5	17,6	20	22				20	39		13	4,88
16	14	21,0	MR24x1,5	19	MR22x1,5	19,6	22	24		10	29	23	41	5	15	5,86
18	16	24,0	MR27x1,5	22	MR24x1,5	21,6	24	27	11			24		5	17	7,14
20	18	27,0	MR30x1,5	24	MR27x1,5	24,6	27	30		12	31	25	45			7,89
22	20	29,0	MR33x1,5	26	MR30x1,5	27,6	30	32	12	13	33	27	50	6	18	9,16
25	23	32,0	MR36x1,5	29	MR33x1,5	30,6	33	36		14	34	32	54	8	22	11,51
28	26	35,0		32				32					56		25	15,41
30	28	35,5	MR39x1,5	34	MR36x1,5	33,6	36	36		15	35	33		9	28	17,62
32	30	38,0	MR42x1,5	37	MR39x1,5	36,6	39	41	13			34				19,82
34	32	41,0	MR45x1,5	39	MR42x1,5	39,6	42	46				35	58		30	21,40
36	34			41						16	36			10		22,60
38	36	44,0	MR48x1,5	43	MR45x1,5	42,6	45	46				36				24,39

ОСТ 110375-72 Стр. 3

