

УДК 621.643.4.065

Группа Г18

# ОТРАСЛЕВОЙ СТАНДАРТ

ОСТ 1 10373-72

## ПРОХОДНИКИ ВВЕРТНЫЕ ПОД МЕТАЛЛИЧЕСКОЕ УПЛОТНЕНИЕ Конструкция и размеры

На 5 страницах

Введен впервые

ОКП 75 9510

Распоряжением Министерства от 22 декабря 1972 г. № 087-16

срок введения установлен с 1 января 1974 г.

Несоблюдение стандарта преследуется по закону

1. Настоящий стандарт распространяется на свертные проходники, предназначенные для соединений трубопроводов по внутреннему конусу.

Издание официальное

ГР 2158 от 08.05.73

Перепечатка воспрещена

Лит.изм.

№ изд.

1

2

6628

11776

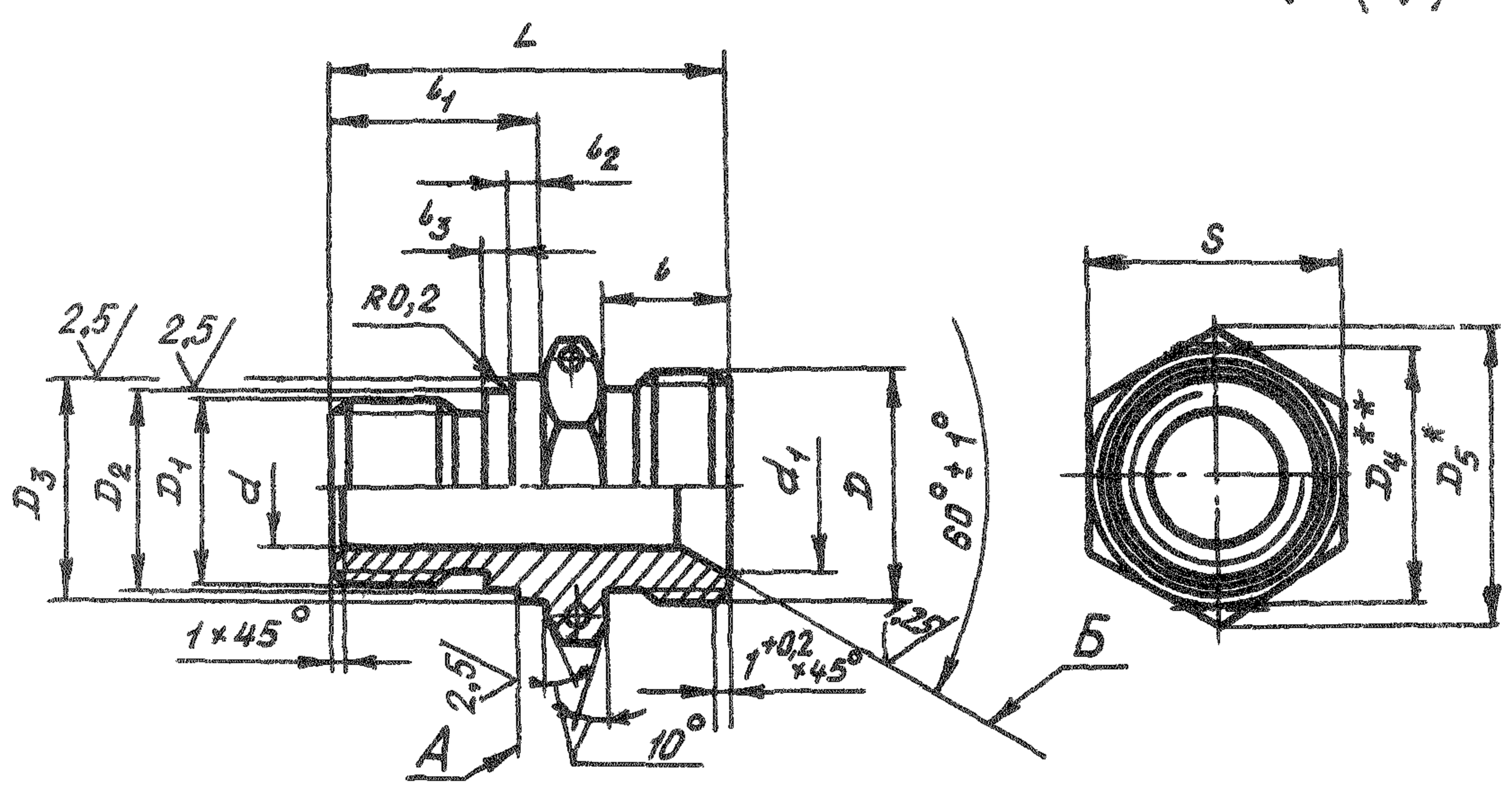
Изм. № дубликата

Изм. № подлинника

1098

2. Конструкция и размеры ввертных проходников должны соответствовать указанным на чертеже и в таблице.

Rz40  
✓ (✓)



|           |       |
|-----------|-------|
| Лит. изм. | 2     |
| № изв.    | 11776 |

|                   |      |
|-------------------|------|
| Инд. № дубликата  | 1098 |
| Инд. № подлинника |      |

\* Размер для справок.

\*\*  $D_4 \approx S$ .

|                 |      |
|-----------------|------|
| И. № дубликата  |      |
| Иис № подлинник | 1098 |

|        |      |       |  |  |  |  |  |  |  |  |  |  |  |  |
|--------|------|-------|--|--|--|--|--|--|--|--|--|--|--|--|
| Лит. № | 1    | 2     |  |  |  |  |  |  |  |  |  |  |  |  |
| № изв  | 6628 | 11776 |  |  |  |  |  |  |  |  |  |  |  |  |

Размеры, мм

| Наружный диаметр трубы $D_H$ | $a'$ | $a_1 \pm 0,2$ | $D$       | $D_1$    | $D_2$    | $D_3$ | $D_5$ | $S$ | $v$   | $l_1$ | $l_2$ | $l_3$ | $L$  | Масса 100 шт., кг |
|------------------------------|------|---------------|-----------|----------|----------|-------|-------|-----|-------|-------|-------|-------|------|-------------------|
|                              |      |               |           |          | $d_{II}$ |       |       |     |       |       |       |       |      |                   |
| 6                            | 4    | 11,0          | MR14x1,5  | MR10     | 10,2     | 13    |       |     |       |       |       |       |      | 1,75              |
| 8                            | 6    | 13,0          | MR16x1,5  | MR12x1,5 | 12,2     | 15    | 19,6  | 17  | 13    | 17    | 2,5   | 2,0   | 35,5 | 1,98              |
| 10                           | 8    | 15,0          | MR18x1,5  | MR14x1,5 | 14,2     | 17    | 21,9  | 19  |       |       |       |       |      | 2,34              |
| 12                           | 10   | 17,0          | MR 20x1,5 | MR16x1,5 | 16,2     | 19    | 25,4  | 22  |       |       |       |       |      | 3,02              |
| 14                           | 12   | 19,0          | MR22x1,5  | MR18x1,5 | 18,2     | 21    | 27,7  | 24  | 15    | 19    |       |       | 38,5 | 3,84              |
| 16                           | 14   | 21,0          | MR24x1,5  | MR20x1,5 | 20,2     | 23    | 31,2  | 27  |       |       |       |       |      | 4,65              |
| 18                           | 16   | 24,0          | MR27x1,5  | MR22x1,5 | 22,2     | 25    | 34,6  | 30  | 16    | 21    |       |       | 42,5 | 5,50              |
| 20                           | 18   | 27,0          | MR30x1,5  | MR24x1,5 | 24,2     | 27    | 36,9  | 32  |       |       |       |       |      | 4,71              |
| 22                           | 20   | 29,0          | MR33x1,5  | MR27x1,5 | 27,2     | 30    | 41,6  | 36  |       |       |       |       |      | 8,36              |
| 25                           | 23   | 32,0          | MR36x1,5  | MR30x1,5 | 30,2     | 33    | 47,4  | 41  | 17    | 22    | 3,0   | 2,5   | 45,5 | 9,40              |
| 28                           | 26   | 35,0          | MR 39x1,5 | MR33x1,5 | 33,2     | 36    |       |     |       |       |       |       |      | 10,44             |
| 30                           | 28   | 35,5          |           | MR36x1,5 | 36,2     | 39    | 53,1  | 46  |       |       |       |       |      | 46,5              |
| 32                           | 30   | 38,0          | MR42x1,5  | MR39x1,5 | 39,2     | 42    |       |     | 11,54 |       |       |       |      |                   |
| 34                           | 32   | 41,0          | MR45x1,5  |          |          |       | 57,7  | 50  |       | 47,5  | 13,12 |       |      |                   |
| 36                           | 34   | 44,0          | MR48x1,5  | MR42x1,5 | 42,2     | 46    |       |     | 15,20 |       |       |       |      |                   |

ОСТ 1 10373-72 стр. 3

