

УДК 621.643.4.063

Группа Г18

# ОТРАСЛЕВОЙ СТАНДАРТ

ОСТ 1 10370-72

## КРЕСТОВИНЫ ПЕРЕХОДНЫЕ НЕСИММЕТРИЧНЫЕ Конструкция и размеры

На 5 страницах

Введен впервые

ОКП 75 9510

Распоряжением Министерства от 22 декабря 1972 г. № 087-16

срок введения установлен с 1 января 1974 г.

Несоблюдение стандарта преследуется по закону

1. Настоящий стандарт распространяется на переходные крестовины, предназначенные для соединений трубопроводов по внутреннему конусу.

Лит. изм.	1	2
№ изв.	6628	11776

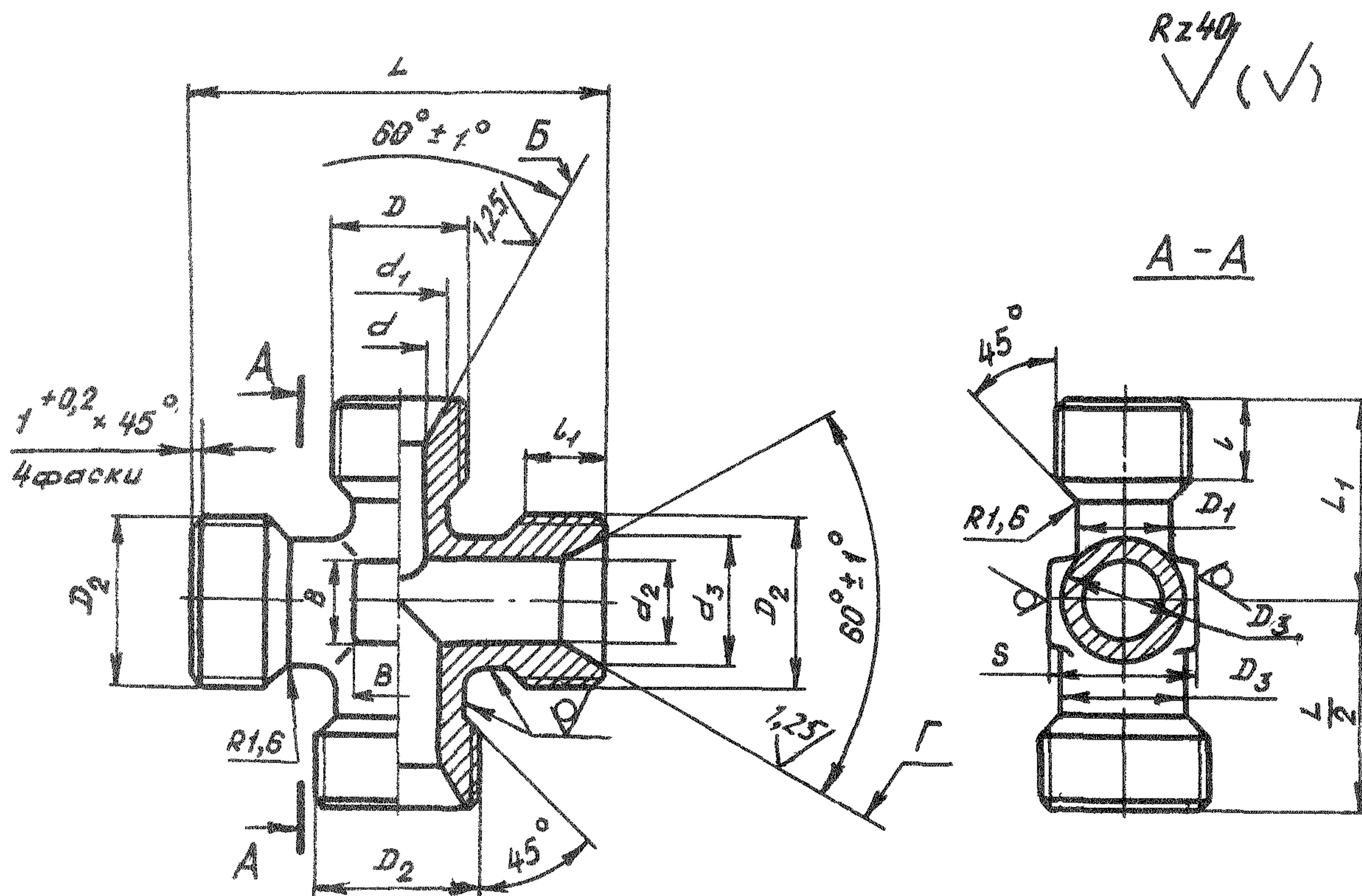
Изм. № дубликата	1095
Изм. № подлинника	

Издание официальное

ГР 2155 от 08.05.73

Перепечатка воспрещена

2. Конструкция и размеры переходных крестовин должны соответствовать указанным на чертеже и в таблице.



Лит.изм.	2
№ изв.	11776

Инд. № дубликата	1095
Инд. № подлинника	

Инв. № дубликата	
Инв. № подлинника	1095

Лит.изм.	2																		
№ изв.	11776																		

Размеры, мм

Наружный диаметр трубы $D_H$	$d$	$d_1 \pm 0,2$	$D$	$D_1$	$L$	Наружный диаметр трубы $D_{H1}$	$d_2$	$d_3 \pm 0,2$	$D_2$	$D_3$	$S$	$b_1$	$L$	$L_1$	$B$	Масса 100 шт., кг
6	4	11	MR14x1,5	9	9	8	6	13	MR16x1,5	11	14	9	45	22	7	3,72
						10	8	15	MR18x1,5	13					9	24
8	6	13	MR16x1,5	11	9	12	10	17	MR20x1,5	15	17	11	50	25	10	4,96
						14	12	19	MR22x1,5	17	19				13	5,68
						16	14	21	MR24x1,5	19	22				15	7,09
						18	16	24	MR27x1,5	22	24				17	9,00
10	8	15	MR18x1,5	13	9	12	10	17	MR20x1,5	15	17	11	55	26	10	5,10
						14	12	19	MR22x1,5	17	19				13	5,75
						16	14	21	MR24x1,5	19	22				15	7,22
						18	16	24	MR27x1,5	22	24				17	9,14
12	10	17	MR20x1,5	15	9	14	12	19	MR22x1,5	17	19	11	60	28	13	5,88
						16	14	21	MR24x1,5	19	22				15	7,34
						18	16	24	MR27x1,5	22	24				17	9,25
14	12	19	MR22x1,5	17	11	16	14	21	MR24x1,5	19	22	11	62	30	18	10,78
						18	16	24	MR27x1,5	22	24				17	9,36
						20	18	27	MR30x1,5	24	27				18	16,00
16	14	21	MR24x1,5	19	11	18	16	24	MR27x1,5	22	24	12	68	33	18	11,16
						20	18	27	MR30x1,5	24	27				17	9,46
18	16	24	MR27x1,5	22	11	22	20	29	MR33x1,5	26	27	12	68	33	18	16,00
						22	20	29	MR33x1,5	26	27				18	14,40

ОСТ 110370-72 стр. 3

Инв. № дубликата	
Инв. № подлинника	1095

Лит.изм.	1	2																		
№ изв.	6628	11776																		

Продолжение

Размеры, мм

Наружный диаметр трубы $D_H$	$d$	$d_1 \pm 0,2$	$D$	$D_1$	$l$	Наружный диаметр трубы $D_{H1}$	$d_2$	$d_3 \pm 0,2$	$D_2$	$D_3$	$S$	$b_1$	$L$	$L_1$	$B$	Масса 100 шт., кг
20	18	27	MR30x1,5	24	11	22	20	29	MR33x1,5	26	27	12	68	33	18	14,80
						25	23	32	MR36x1,5	29	30		72	34	22	16,30
22	20	29	MR33x1,5	26	12	28	26	35	MR39x1,5	32	32	13	75	36	25	18,85
						32	30	38	MR42x1,5	37	41		78	38	30	23,90

3. Материал: штамповка из титановых сплавов BT3-1, BT6.
4. Термическая обработка: отжечь, группа контроля 5 ОСТ 1 00021-78.
5. Резьба - по ОСТ 1 00105-83, поле допуска 6e.
6. Неуказанные предельные отклонения размеров, формы и расположения поверхностей - по ОСТ 1 00022-80.
7. Предельные отклонения размеров необрабатываемых поверхностей - по ОСТ 1 41187-78, класс точности 5.
8. Допуск радиального биения поверхностей Б и Г относительно оси соответствующих резьб - не более 0,1 мм.
9. Покрытие: Ан. Окс 2-3\*.
10. Маркировать и клеймить - по ОСТ 1 00538-72.
11. Технические условия - по ОСТ 1 00538-72.
12. Для обозначения переходных крестовин из сплава BT6 принят код "1".

Пример наименования и обозначения переходной несимметричной крестовины к трубопроводам  $D_H = 8$  мм и  $D_{H1} = 12$  мм из сплава BT3-1:

Крестовина переходная 8-12-ОСТ 1 10370-72

То же из сплава BT6:

Крестовина переходная 8-12-1-ОСТ 1 10370-72

\* По действующему отраслевому документу.

ОСТ 1 10370-72 Стр. 4