

УДК 621.643.4.063

Группа Г18

ОТРАСЛЕВОЙ СТАНДАРТ

КРЕСТОВИНЫ ПРОХОДНЫЕ
Конструкция и размеры

ОСТ 1 10368-72

На 5 страницах

Введен впервые

ОКП 75 9510

Распоряжением Министерства от 22 декабря 1972 г.

№ 087-16

срок введения установлен с 1 января 1974 г.

Несоблюдение стандарта преследуется по закону

1. Настоящий стандарт распространяется на проходные крестовины, предназначенные для соединений трубопроводов по внутреннему конусу.

Издание официальное

ГР 2153 от 08.05.73

Перепечатка воспрещена

2

1

Лит. изм.

№ изм.

0628

1.1776

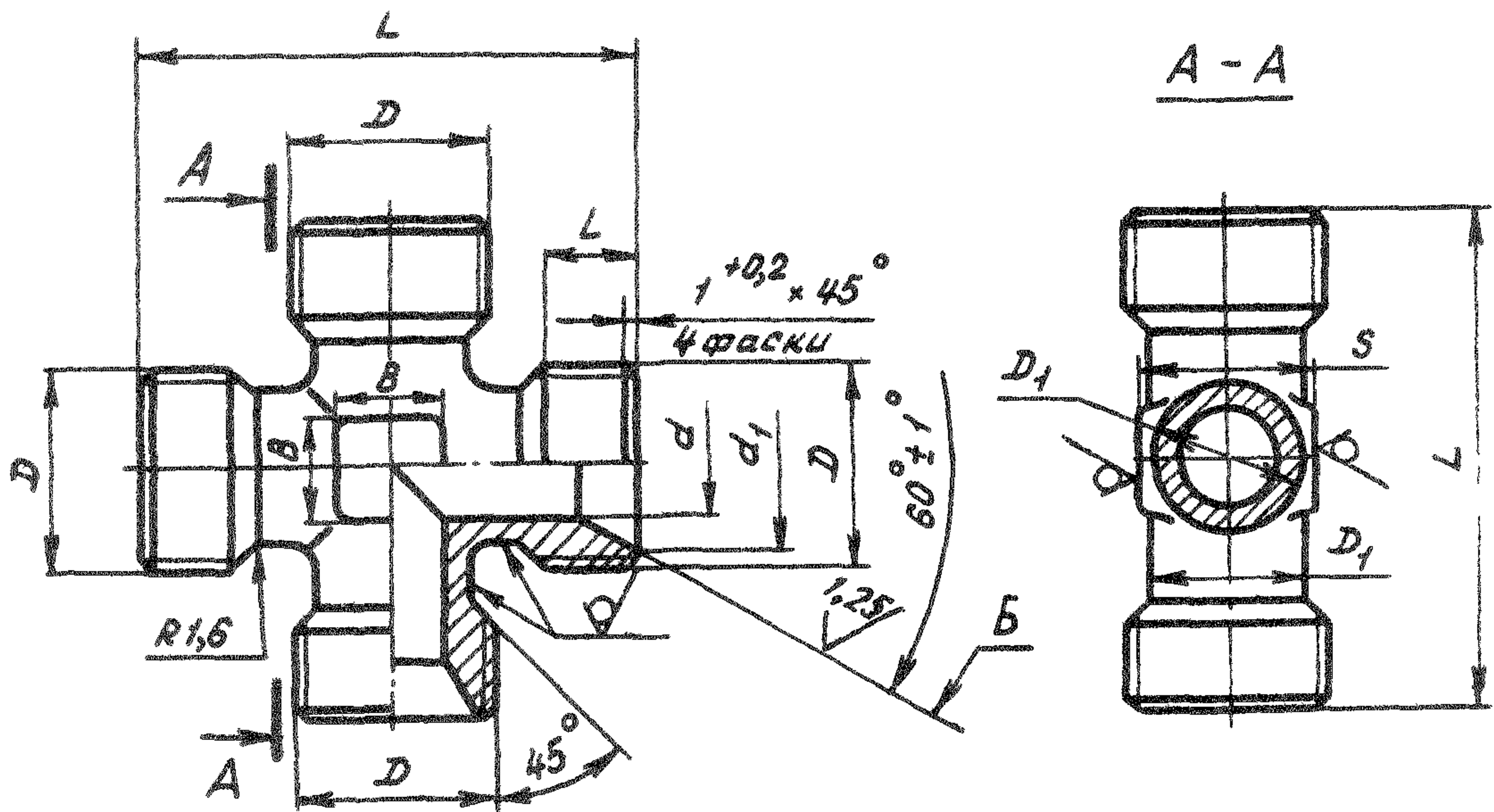
Ив. № дубликата

Ив. № подлинника

1093

2. Конструкция и размеры проходных крестовин должны соответствовать указанным на чертеже и в таблице.

Rz40/
✓ (✓)



Лит.изм.	2
№ изв.	11776

Ив. № дубликата	1093
Ив. № подлинна	

Инд. № дубликата

Инд. № подлинника

1093

Лит.изм.

2

№ изв.

11776

Размеры, мм

Наружный диаметр грубы D_H	d	d_1 $\pm 0,2$	D	D_1	S	L	L	B	Масса 100 шт., кг
6	4	11,0	MR14x1,5	9	12	9	42	5	2,55
8	6	13,0	MR16x1,5	11	14		45	7	3,16
10	8	15,0	MR18x1,5	13				9	3,89
12	10	17,0	MR20x1,5	15	17		48	10	4,77
14	12	19,0	MR 22x1,5	17	19		50	13	5,55
16	14	21,0	MR24x1,5	19	22		11	55	15
18	16	24,0	MR27x1,5	22	24	60		17	7,88
20	18	27,0	MR30x1,5	24	27	62		18	9,35
22	20	29,0	MR33x1,5	26		12	68		11,14
25	23	32,0	MR36x1,5	29	30	13	72	22	14,32
28	26	35,0	MR39x1,5	32	32		75	25	17,07
30	28	35,5		34	36			28	19,00
32	30	38,0	MR42x1,5	37	41		78	30	20,89
34	32	41,0	MR45x1,5	39			82		22,77
36	34	44,0	MR48x1,5	41	46		85	30	24,73
38	36			43					26,39
40	38	48,0	MR52x1,5	45	50		90	32	29,30
42	40			47					31,05

ОСТ 110368-72 Стр. 3

