

УДК 621.648.4.063

Группа Г18

ОТРАСЛЕВОЙ СТАНДАРТ

ТРОЙНИКИ ФЛАНЦЕВЫЕ ГЕРМЕТИЗИРУЕМЫЕ НЕСИММЕТРИЧНЫЕ Конструкция и размеры

ОСТ 110367-72

На 5 страницах

Введен впервые

ОКП 75 9510

Распоряжением Министерства от 22 декабря 1972 г.

№ 087-16

срок введения установлен с 1 января 1974 г.

Несоблюдение стандарта преследуется по закону

1. Настоящий стандарт распространяется на фланцевые тройники, предназначенные для соединений трубопроводов по внутреннему конусу.

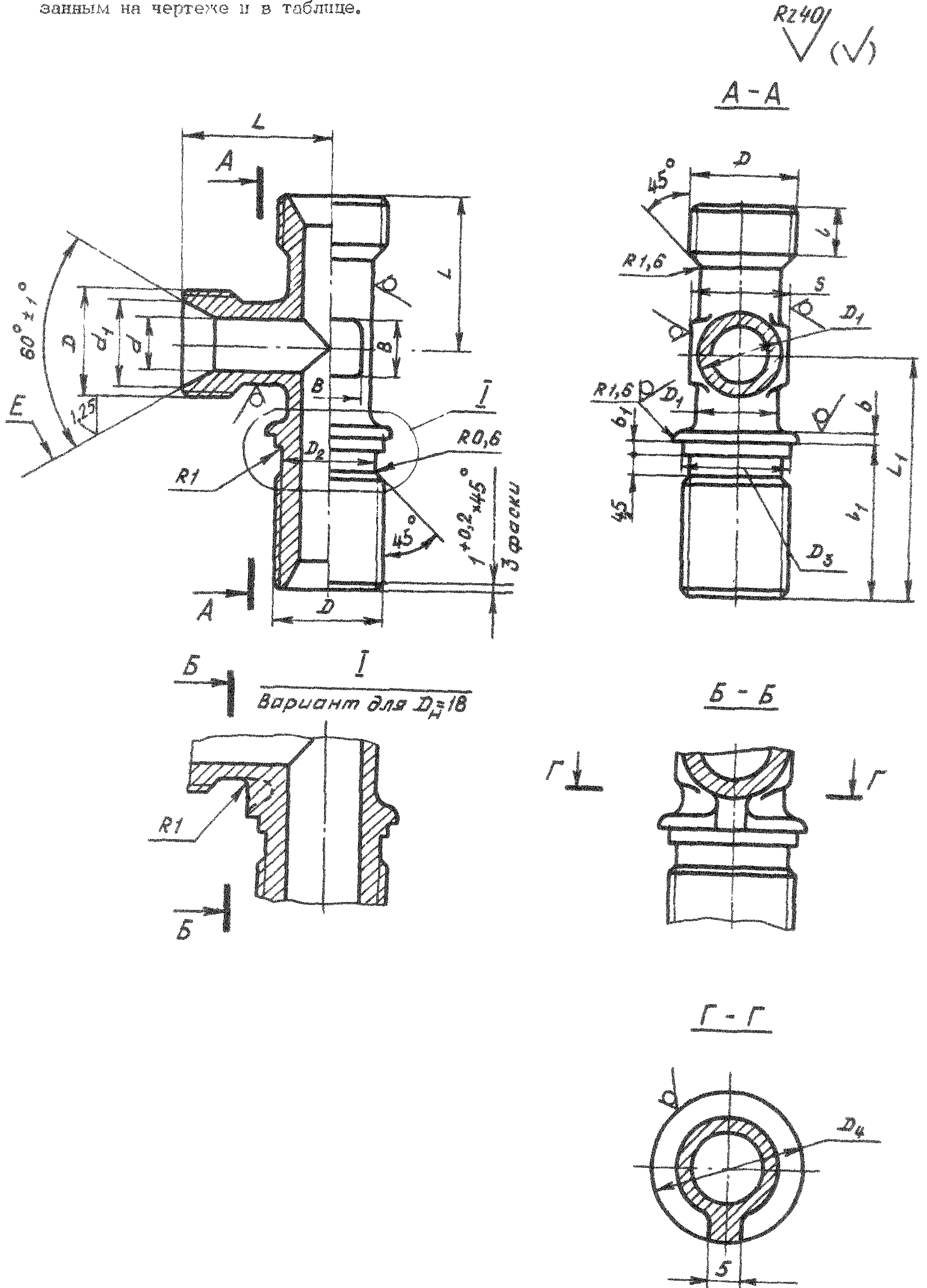
Издание официальное

ГР 2152 от 08.05.73

Перепечатка воспрещена

Лит.изм.	1	2
№ изв.	6628	11776
Инв. № дубликата	1092	
Инв. № подлинника		

2. Конструкция и размеры фланцевых тройников должны соответствовать указанным на чертеже и в таблице.



Лит. изм. 2
№ изм. 11776

1092

Изм. № дубликата
Изм. № подлинника

Изм. № дубликата

Изм. № подлинника

1092

Лит.изм.

2

№ изв.

11776

Размеры, мм

Наружный диаметр трубы D_H	d	d_1 $\pm 0,2$	D	D_1	D_2	D_3	D_4	S	l	l_1	L	L_1	b	b_1	B	Масса 100 шт., кг																		
6	4	11,0	MR14x1,5	9	11,8	14,2	17	12	9	28,0	25	40	1,5	1,5	5	3,68																		
8	6	13,0	MR16x1,5	11	13,8	16,2	19	14								28,5	28	42	2,0	2,0	7	4,88												
10	8	15,0	MR18x1,5	13	15,8	18,2	22															17	27	45	2,5	2,5	9	6,21						
12	10	17,0	MR20x1,5	15	17,8	20,2	24																					19	28	48	3,0	3,0	10	7,64
14	12	19,0	MR22x1,5	17	19,8	22,2	26																											22
16	14	21,0	MR24x1,5	19	21,8	24,2	28	22	11	32,0	33	48	4,0	4,0	15	11,02																		
18	16	24,0	MR27x1,5	22	24,8	27,2	31	24								12	33,0	34	52	4,5	4,5	17	13,20											
20	18	27,0	MR30x1,5	24	27,8	30,2	34	27															34,0	36	55	5,0	5,0	18	14,96					
22	20	29,0	MR33x1,5	26	30,8	33,2	36	30	13	35,0	38	60	5,5	5,5	22	17,18																		
25	23	32,0	MR36x1,5	29	33,8	36,2	40	32								37,0	40	62	6,0	6,0	25	20,80												
28	26	35,0	MR39x1,5	32	36,8	39,2	43	36														42	65	6,5	6,5	28	24,70							
30	28	35,5		34				36																			45	68	7,0	7,0	30	27,38		
32	30	38,0	MR42x1,5	37	39,8	42,2	48	41	37,5	47	68	7,5	7,5	32	29,92																			
34	32	41,0	MR45x1,5	39	42,8	45,2	51	46							49	70	75	8,0	8,0	35	32,70													
36	34	44,0	MR48x1,5	41	45,8	48,2	54	46													52	75	80	8,5	8,5	38	35,62							
38	36			43				48																			52	75	85	9,0	9,0	40	38,92	
40	38	45	50	52	75	90	9,5	9,5																									42	42,60
42	40	48,0	MR52x1,5						47	49,8	52,2	58	50	52	75	95	10,0	10,0	42	46,00														

ОСТ 110367-72 стр. 3

