

УДК 621.643.4.063

Группа Г18

# ОТРАСЛЕВОЙ СТАНДАРТ

ТРОЙНИКИ ФЛАНЦЕВЫЕ  
 ГЕРМЕТИЗИРУЕМЫЕ  
 Конструкция и размеры

ОСТ 1 10366-72

На 5 страницах

Введен впервые

ОКП 75 9510

Распоряжением Министерства от 22 декабря 1972 г.

№ 087-16

срок введения установлен с 1 января 1974 г.

Несоблюдение стандарта преследуется по закону

1. Настоящий стандарт распространяется на фланцевые тройники, предназначенные для соединений трубопроводов по внутреннему конусу.

Издание официальное

ГР 2151 от 08.05.73

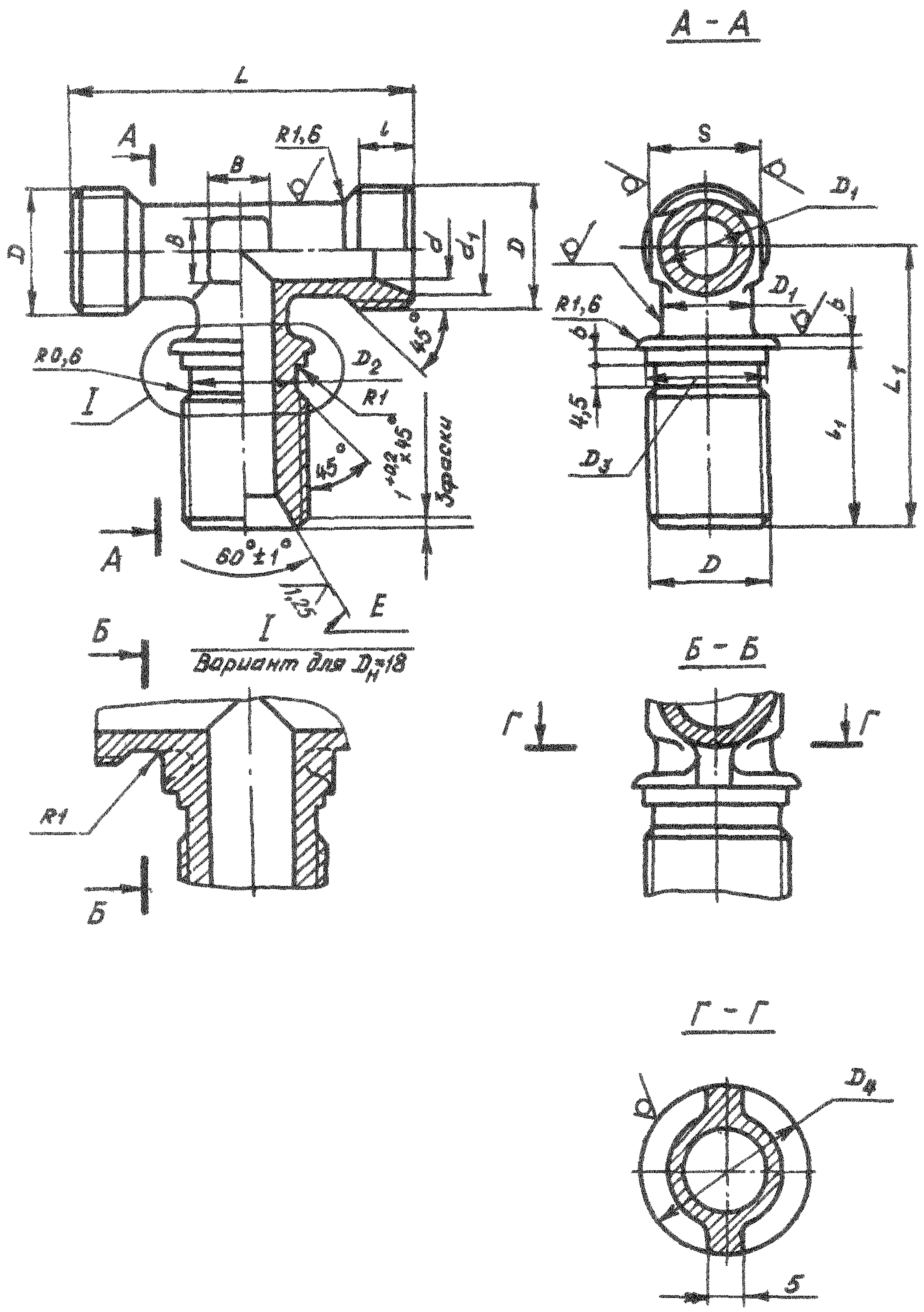
Перепечатка воспрещена

Лит. изм.	1	2
№ изв.	6628	11776
Ив. № дубликата	1091	
Ив. № подлинника		



2. Конструкция и размеры фланцевых тройников должны соответствовать указанным на чертеже и в таблице.

Rz40/



Лит. изм. 2  
№ изв. 11776

Ив. № дубляжата 1081  
Ив. № подлинна



Ив. № дубликата

Ив. № подлинника

1091

Лит. н.э.м.

2

№ н.э.в.

11776

Размеры, мм

Наружный диаметр трубы $D_H$	$d$	$d_1 \pm 0,2$	$D$	$D_1$	$D_2$	$D_3$	$D_4$	$S$	$l$	$l_1$	$L$	$L_1$	$b$	$b_1$	$B$	Масса 100 шт. кг											
6	4	11,0	MR14x1,5	9	11,8	14,2	17	12	9	28,0	50	40	1,5	1,5	5	3,66											
8	6	13,0	MR16x1,5	11	13,8	16,2	19	14								28,5	52	42	2,0	2,0	7	4,88					
10	8	15,0	MR18x1,5	13	15,8	18,2	22															17	54	45	2,0	2,0	9
12	10	17,0	MR20x1,5	15	17,8	20,2	24	19								56	13	2,5	2,5	10	7,64						
14	12	19,0	MR22x1,5	17	19,8	22,2	26														11						
16	14	21,0	MR24x1,5	19	21,8	24,2	28	22	32,0	66	2,5	2,5	17	11,02													
18	16	24,0	MR27x1,5	22	24,8	27,2	31							24	33,0	68	2,5	2,5	18	13,20							
20	18	27,0	MR30x1,5	24	27,8	30,2	34	27	34,0	72	2,5	2,5	18							14,96							
22	20	29,0	MR33x1,5	26	30,8	33,2	36							12	35,0	76	60	2,5	2,5	22	17,18						
25	23	32,0	MR36x1,5	29	33,8	36,2	40	30	37,0	80	62	3,0	3,0								25	20,80					
28	26	35,0	MR39x1,5	32	36,8	39,2	43							32	37,5	84	65	3,0	3,0	28		24,70					
30	28	35,5		34				36	13	90	68	3,0	3,0								30	29,92					
32	30	38,0	37	39,8	42,2	48	41							37,5	94	70	3,0	3,0	32	32,70							
34	32	41,0	39	42,8	45,2	51		46	37,5	98	75	3,0	3,0							32	35,62						
36	34	44,0	41	45,8	48,2	54	50							37,5	104	75	3,0	3,0	32		38,92						
38	36		43					MR52x1,5	45	49,8	52,2	58	37,5							104	75	3,0	3,0	32	42,60		
40	38	48,0	47	46,00																							
42	40		47		49,8	52,2	58	50	37,5	104	75	3,0	3,0	32	46,00												

ОСТ 1 10366-72 стр. 3



- 3. Материал: штамповка из титановых сплавов BT3-1, BT6.
- 4. Термическая обработка: отжечь, группа контроля 5 ОСТ 1 00021-78.
- 5. Резьба - по ОСТ 1 00105-83, после допуска 6е.
- 6. Неуказанные предельные отклонения размеров, формы и расположения поверхностей - по ОСТ 1 00022-80.
- 7. Предельные отклонения размеров необрабатываемых поверхностей - по ОСТ 1 41187-78, класс точности 5.
- 8. Допуск радиального биения поверхности E относительно оси резьбы - не более 0,1 мм.
- 9. Покрытие: Ан. Окс 2-3\*.
- 10. Маркировать и клеймить - по ОСТ 1 00538-72.
- 11. Технические условия - по ОСТ 1 00538-72.
- 12. Для обозначения фланцевых тройников из сплава BT6 принят код "1".

Пример наименования и обозначения фланцевого герметизируемого тройника к трубопроводу  $D_H = 12$  мм из сплава BT3-1:

Тройник фланцевый 12-ОСТ 1 10366-72

То же из сплава BT6:

Тройник фланцевый 12-1-ОСТ 1 10366-72

№ дубликата	№ подлинника	1091	№ изм	1	2	№ изм	11776
				6628			

\* По действующему отраслевому документу.