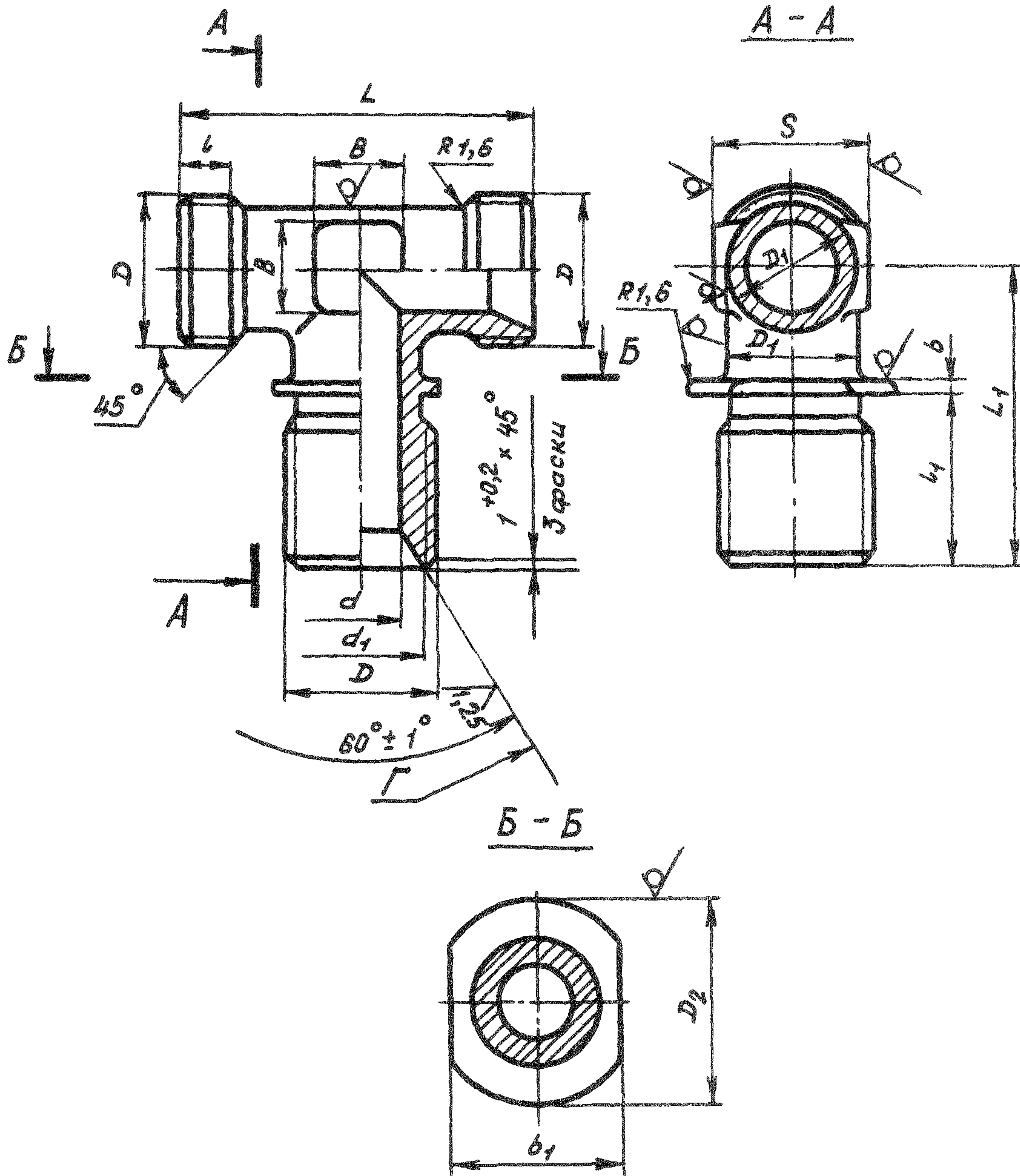


2. Конструкция и размеры фланцевых тройников должны соответствовать указанным на чертеже и в таблице.

Rz40
 ✓ (✓)



Лит.изм. 2
 № изв. 1776

1089

Изм. № дубликата
 Изм. № подлинника

Инв. № дубликата		Лит.изм.	2											
Инв. № подлинника	1089	№ изв.	11776											

Размеры, мм

Наружный диаметр трубы D_H	d	d_1 $\pm 0,2$	D	D_1	D_2	S	l	l_1	L	L_1	b	b_1	B	Масса 100 шт., кг		
6	4	11,0	MR14x1,5	9	22	12	9	25	42	40	2	10	5	3,02		
8	6	13,0	MR16x1,5	11	24	14			44	42			18	7	4,12	
10	8	15,0	MR18x1,5	13	26	17			48	45			20	9	5,34	
12	10	17,0	MR20x1,5	15	28	19			50	48			22	10	6,61	
14	12	19,0	MR22x1,5	17	30	22			56	52			24	13	8,11	
16	14	21,0	MR24x1,5	19	35	24	11	28	56	48	2	15	15	9,79		
18	16	24,0	MR27x1,5	22	38	27			29	52			30	17	11,49	
20	18	27,0	MR30x1,5	24	42	30	12	31	60	55	2	18	18	13,48		
22	20	29,0	MR33x1,5	26	45	32			66	60			32	15,60		
25	23	32,0	MR36x1,5	29	48	36	13	33	72	62	3	22	22	18,99		
28	26	35,0	MR39x1,5	32	50	32			75	65			42	28	25	22,40
30	28	35,5		34		36									44	24,80
32	30	38,0	MR42x1,5	37	55	41			80	68			48	30	27,30	
34	32	41,0	MR45x1,5	39	60	29,60										
36	34	44,0	MR48x1,5	41	65	46	84	70	50	32	31,80					
38	36			43		34,75										
40	38	48,0	MR52x1,5	45	70	50	90	75	56	32	37,50					
42	40			47		40,90										

ОСТ 110364-72 стр. 3

3. Материал: штамповка из титановых сплавов ВТЗ-1, ВТ6.
4. Термическая обработка: отжечь, группа контроля 5 ОСТ 1 00021-78.
5. Резьба - по ОСТ 1 00105-83, поле допуска 6е.
6. Проточки резьбы - по ОСТ 1 00010-81.
7. Неуказанные предельные отклонения размеров, формы и расположения поверхностей - по ОСТ 1 00022-80.
8. Предельные отклонения размеров необрабатываемых поверхностей - по ОСТ 1 41187-78, класс точности 5.
9. Допуск радиального биения поверхности Г относительно оси резьбы - не более 0,1 мм.
10. Покрытие: Ан. Окс 2-3*.
11. Маркировать и клеймить - по ОСТ 1 00538-72.
12. Технические условия - по ОСТ 1 00538-72.
13. Для обозначения фланцевых тройников из сплава ВТ6 принят код "1".

Пример наименования и обозначения фланцевого тройника к трубопроводу $D_H = 12$ мм из сплава ВТЗ-1:

Тройник фланцевый 12-ОСТ 1 10364-72

То же из сплава ВТ6:

Тройник фланцевый 12-1-ОСТ 1 10364-72

№ изм.

2

№ изв

11776

Инв. № дубликата

Инв. № подлинника

1089

* По действующему отраслевому документу.