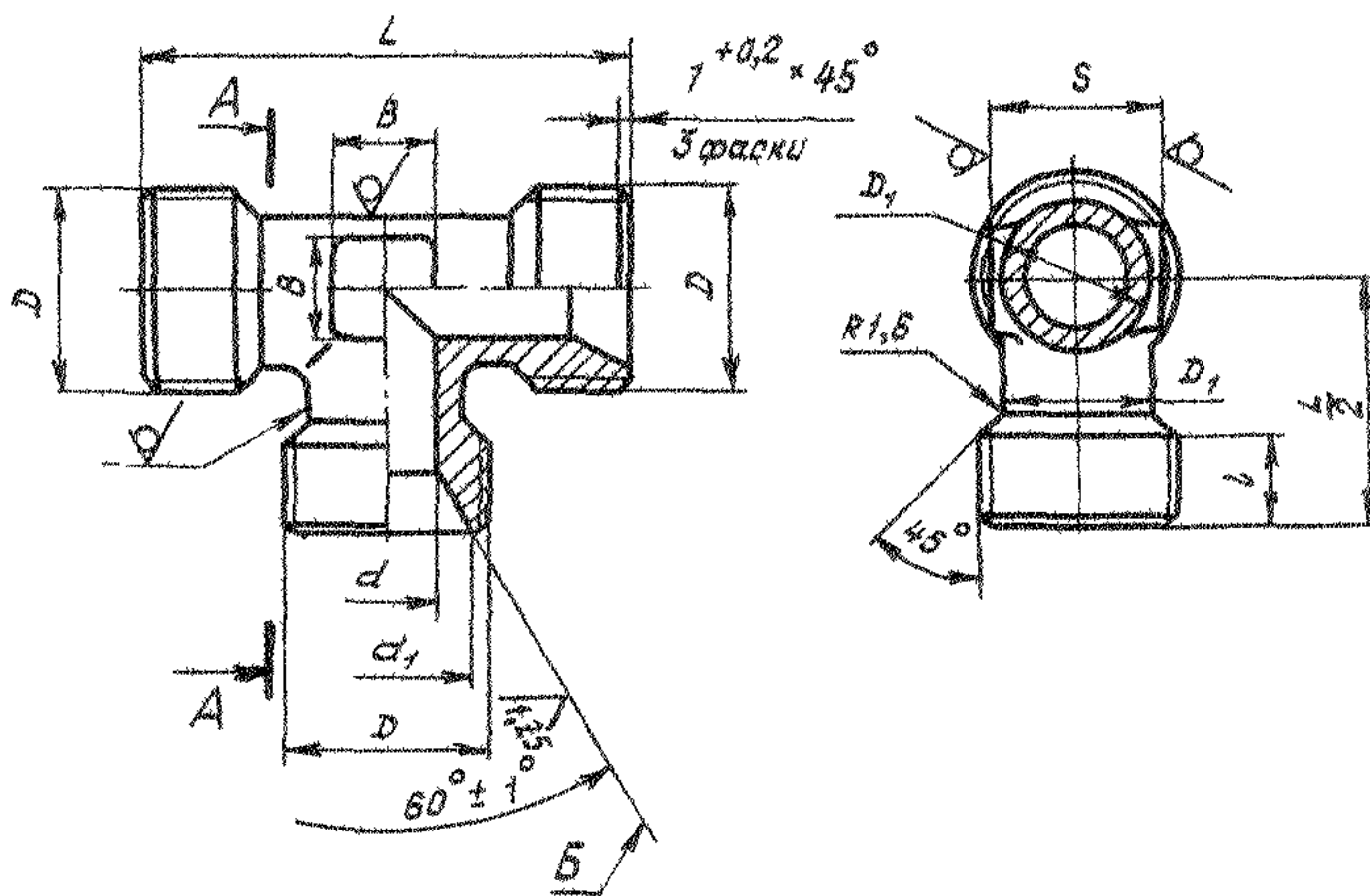


2. Конструкция и размеры проходных тройников должны соответствовать указанным на чертеже и в таблице.

Rz40
√(√)

A - A



Лит. изм.	2
№ изв.	11776

Изд. № документа	1086
Изд. № спецификации	

Инд. № дубликата

Дит. нзм.

2

Инд. № подлинника

1086

№ изв.

11776

Размеры, мм

Наружный диаметр трубы D_H	d	$d_1 \pm 0,2$	D	D_1	S	l	L	δ	Масса 100 шт., кг
6	4	11,0	MR14x1,5	8	12	9	42	5	2,20
8	6	13,0	MR16x1,5	11	14		45	7	3,03
10	8	15,0	MR18x1,5	13			48	9	3,94
12	10	17,0	MR20x1,5	15	17		50	10	5,00
14	12	19,0	MR22x1,5	17	19		55	13	6,04
16	14	21,0	MR24x1,5	19	22	11	60	15	7,19
18	16	24,0	MR27x1,5	22	24		60	17	8,45
20	18	27,0	MR30x1,5	24	27		58	18	9,64
22	20	29,0	MR33x1,5	26		12		18	10,93
25	23	32,0	MR36x1,5	29	30	13	72	22	13,16
28	26	35,0	MR39x1,5	32	32		75	25	15,40
30	28	35,5		34	36		75	28	16,89
32	30	38,0	MR42x1,5	37	41		80	30	18,59
34	32	41,0	MR45x1,5	39					20,27
36	34	44,0	MR48x1,5	41	46		85	30	22,02
38	36			43					23,80
40	38	48,0	MR52x1,5	45	50		90	32	26,30
42	40			47		28,40			

ОСТ 1 10361-72 стр. 3

