

УДК 621.643.4.062

Группа Г18

ОТРАСЛЕВОЙ СТАНДАРТ

УГОЛЬНИКИ ФЛАНЦЕВЫЕ
С УГЛОМ НАКЛОНА 135°
Конструкция и размеры

ОСТ 1 10358-72

На 5 страницах

Введен впервые

ОКП 75 9010

Распоряжением Министерства от 22 декабря 1972 г. № 087-16

срок введения установлен с 1 января 1974 г.

Несоблюдение стандарта преследуется по закону

1. Настоящий стандарт распространяется на фланцевые угольники, предназначенные для соединения трубопроводов по внутреннему конусу.

Издание официальное

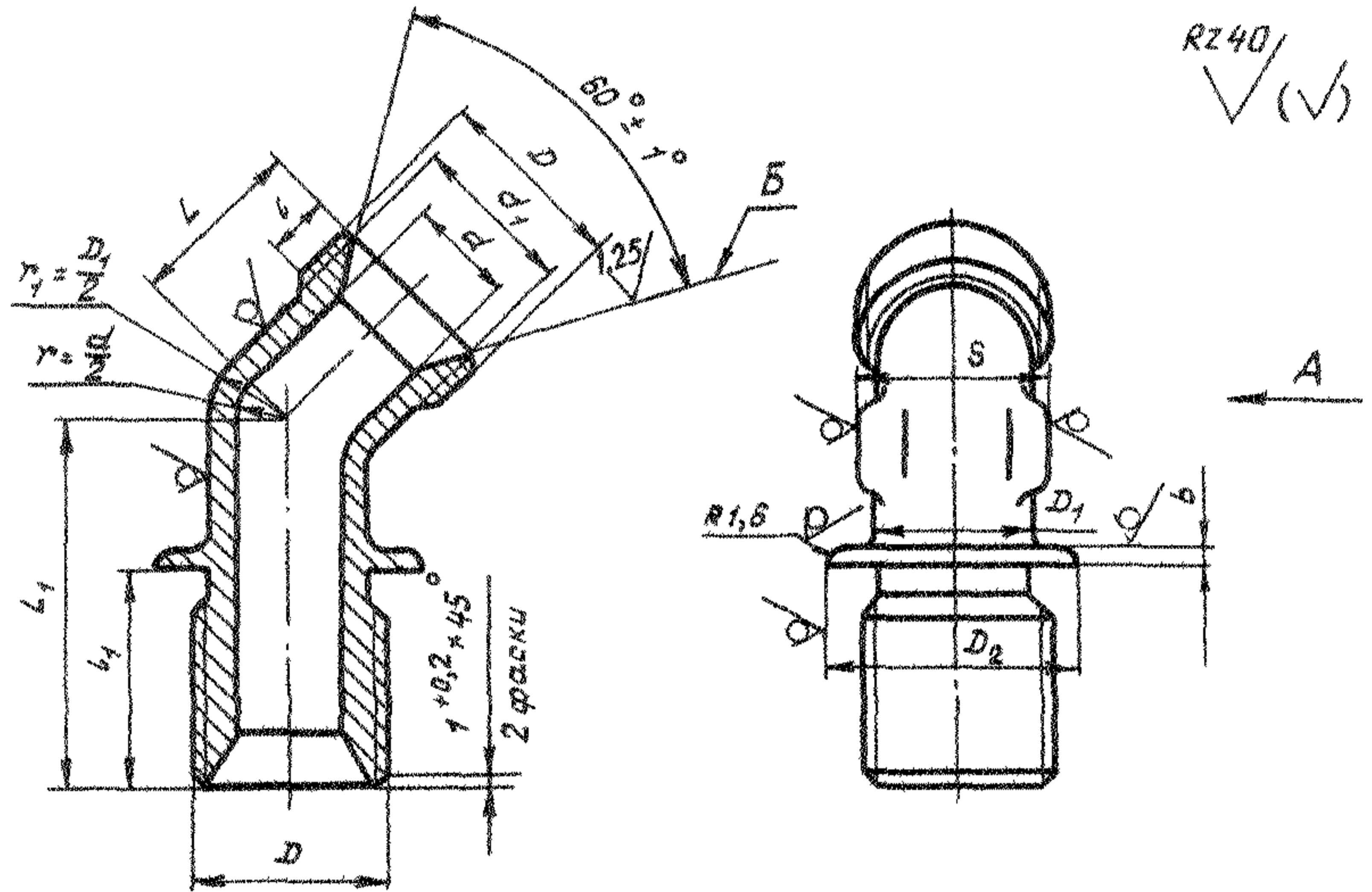
Гр 2143 от 08.05.73

Перепечатка воспрещена

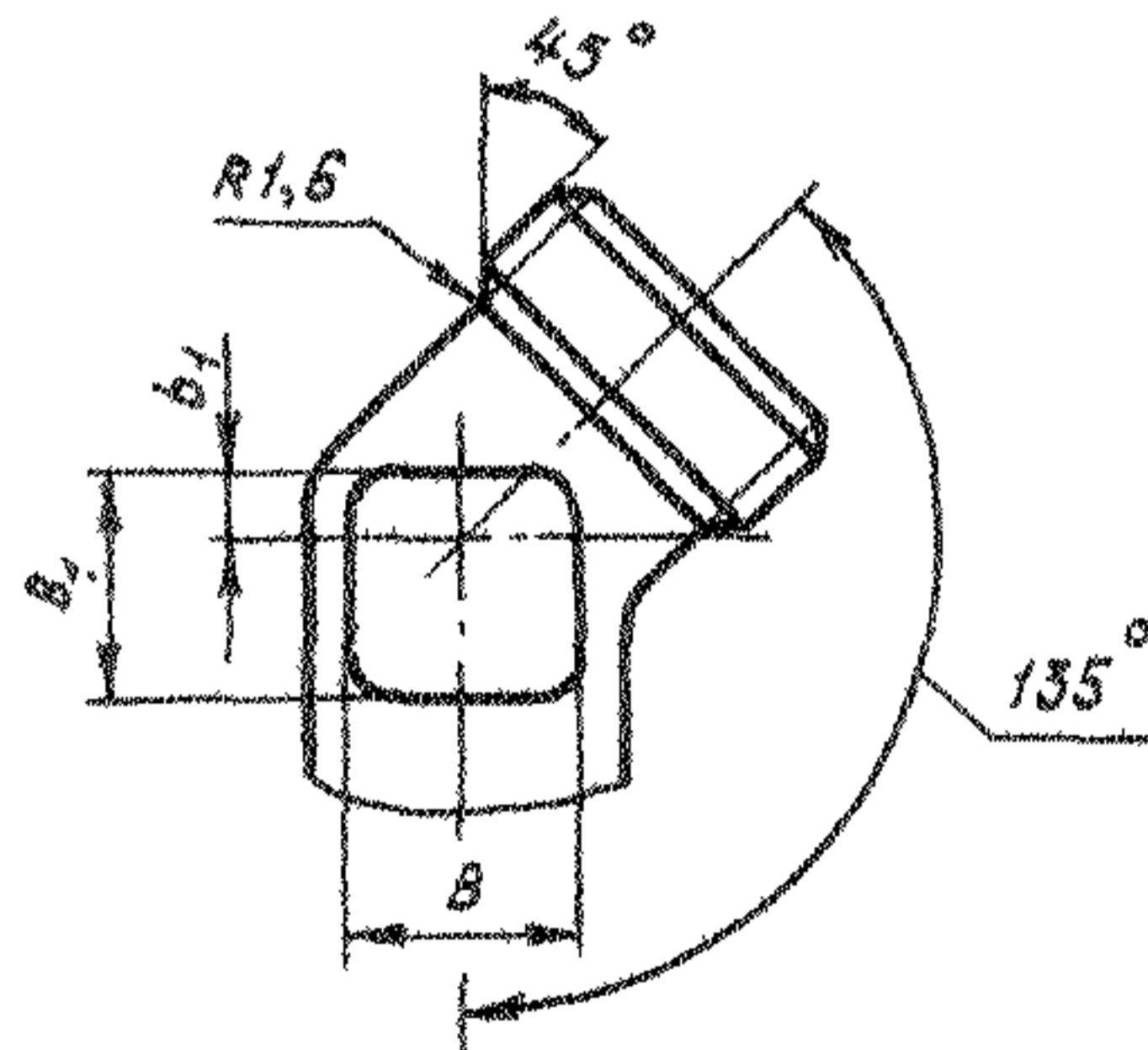
Дат. вв.	1	2
№ изв.	0628	11776

Изм. № дубликата	1023
Изм. № подлинника	

2. Конструкция и размеры фланцевых угольников должны соответствовать указанным на чертеже и в таблице.



Вид А



Лит. изм.	2
№ изм.	11776

Изм. № дубликата	1083
Изм. № подлинника	

Изм. № дубликата	
Изм. № подлинника	

Инд. № дубликата	
Инд. № подлинника	1083

Лит. № зм.	2														
№ изв.	11776														

Размеры, мм

Наружный диаметр трубы D_H	d	$d_1 \pm 0,2$	D	D_1	D_2	S	l	l_1	L	L_1	b	b_1	B	B_1	Масса 100 шт., кг
6	4	11,0	MR14x1,5	9	22	12	9	25	18	36	2	3	5	6	2,03
8	6	13,0	MR16x1,5	11	24	14							7	7	2,61
10	8	15,0	MR18x1,5	13	26	14							9	9	3,28
12	10	17,0	MR20x1,5	15	28	17							10	10	4,12
14	12	19,0	MR 22x1,5	17	30	19							13	13	4,87
16	14	21,0	MR24x1,5	19	35	22	11	28	24	46	5	15	15	5,89	
18	16	24,0	MR27x1,5	22	38	24		29				48	7,00		
20	18	27,0	MR30x1,5	24	42	27		30				50	8,24		
22	20	29,0	MR33x1,5	26	45	27	12	31	28	52	6	18	20	9,75	
25	23	32,0	MR36x1,5	29	48	30						31	56	12,25	
28	26	35,0	MR39x1,5	32	50	32	13	33	32	58	3	9	25	22	15,13
30	28	35,5		34		36							17,05		
32	30	38,0	MR42x1,5	37	55	41							33	25	18,85
34	32	41,0	MR45x1,5	39	60	41							34	26	20,07
36	34	44,0	MR48x1,5	41	65	46							36	60	28
38	36			43			24,43								
40	38	48,0	MR52x1,5	45	70	50	40	66	32	32	27,30				
42	40			47							29,50				

ОСТ 110358-72 стр. 3

- 3. Материал: штамповка из титановых сплавов BT3-1, BT6.
- 4. Термическая обработка: отжечь, группа контроля 5 ОСТ 1 00021-78.
- 5. Резьба - по ОСТ 1 00105-83, поле допуска 6e.
- 6. Проточки резьбы - по ОСТ 1 00010-81,
- 7. Неуказанные предельные отклонения размеров, формы и расположения поверхностей - по ОСТ 1 00022-80.
- 8. Предельные отклонения размеров необрабатываемых поверхностей - по ОСТ 1 41187-78, класс точности 5.
- 9. Допуск радиального биения поверхности Б относительно оси резьбы - не более 0,1 мм.
- 10. Покрытие: Ан. Окс 2-3*.
- 11. Маркировать и клеймить - по ОСТ 1 00538-72.
- 12. Технические условия - по ОСТ 1 00538-72.
- 13. Для обозначения фланцевых угольников из сплава BT6 принят код "1".

Пример наименования и обозначения фланцевого угольника с углом наклона 135° к трубопроводу $D_H = 12$ мм из сплава BT3-1:

Угольник фланцевый 12-ОСТ 1 10358-72

То же из сплава BT6:

Угольник фланцевый 12-1-ОСТ 1 10358-72

Име. № дубликата	Име. № подлинника	1083	№ КЭМ	№ КЭБ	2	11776

* По действующему отраслевому документу.