

УДК 621.643.4.065

Группа Г18

ОТРАСЛЕВОЙ СТАНДАРТ

ОСТ 1 10355-72

ПЕРЕХОДНИКИ ПРЯМЫЕ
Конструкция и размеры

На 6 страницах

Введен впервые

ОКП 75 9510

Распоряжением Министерства от 22 декабря 1972 г.

№ 087-16

срок введения установлен с 1 января 1974 г.

Несоблюдение стандарта преследуется по закону

1. Настоящий стандарт распространяется на прямые переходники, предназначенные для соединений трубопроводов по внутреннему конусу.

Издание официальное

IP 2140 от 08.05.73

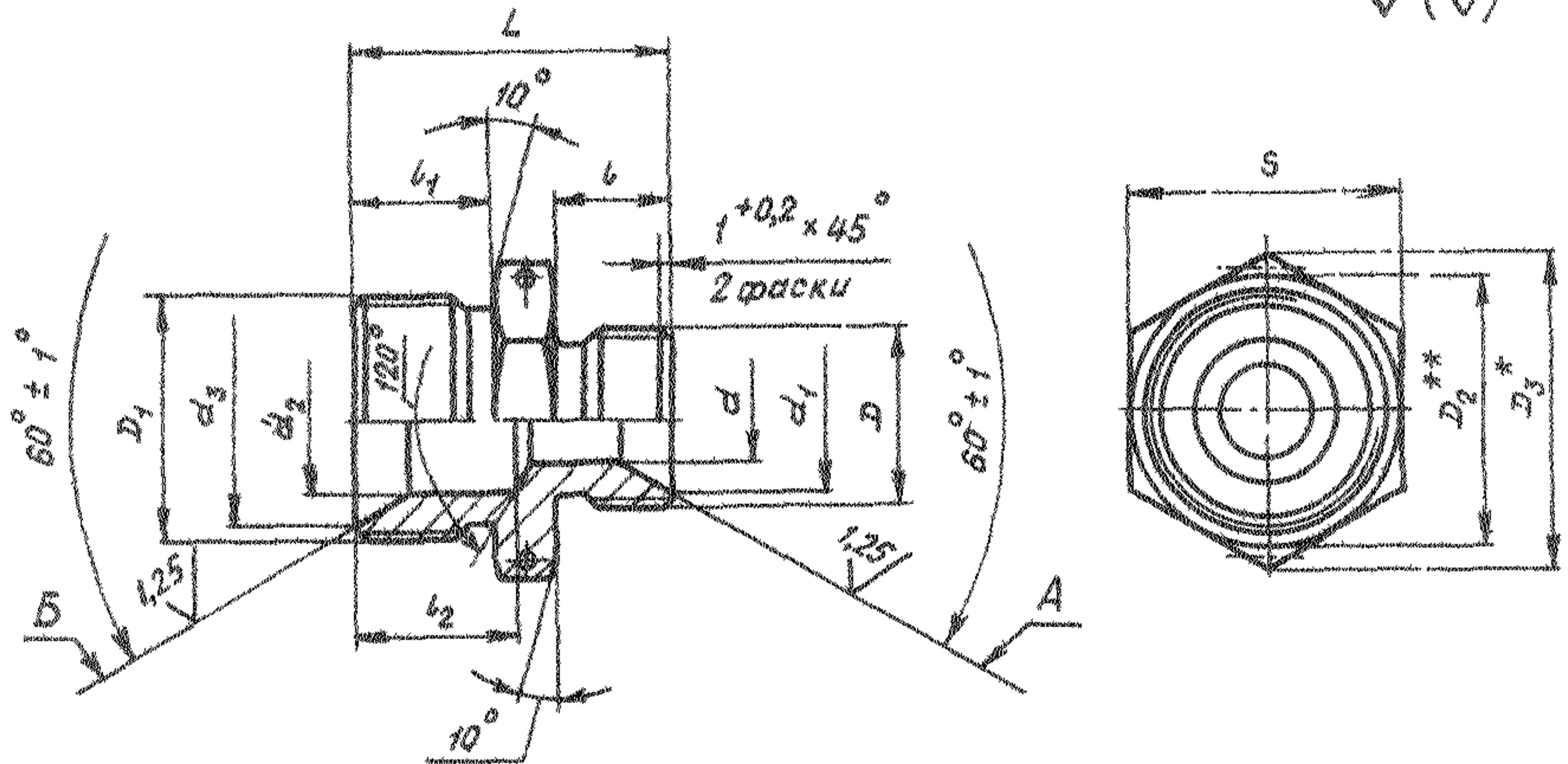
Перепечатка воспрещена

Дат. изм.	1	2
№ изм.	6628	11776

Изм. № дубликата	1080
Изм. № подлинника	

2. Конструкция и размеры прямых переходников должны соответствовать указанным на чертеже и в таблице.

Rz40/ (✓)



Лит. обоз.	2
№ изв.	11776

Наим. № документа	1080
Наим. № организации	

* Размер для справок.
 ** $D_2 \approx S$.

Инд. № дубликата

Лит.изм.

2

Инд. № подлинника

1080

№ изв.

11776

Размеры, мм

Наружный диаметр трубы D_H	d	d_1 $\pm 0,2$	D	l	Наружный диаметр трубы D_{H1}	d_2	d_3 $\pm 0,2$	D_1	D_3	S	l_1	l_2	L	Масса 100 шт., кг			
6	4	11	MR14:1,5	13	8	8	13,0	MR16:1,5	19,6	17	13	16	32	1,83			
					10	8	15,0	MR18:1,5	21,9	19				2,06			
					12	10	17,0	MR20:1,5	25,4	22				2,39			
8	6	13	MR16:1,5		10	5	15,0	MR18:1,5	21,9	19				2,18			
					12	10	17,0	MR20:1,5	25,4	22				2,52			
					14	12	19,0	MR22:1,5	27,7	24				2,94			
10	8	15	MR18:1,5		12	10	17,0	MR20x1,5	25,4	22				2,62			
					14	12	19,0	MR22x1,5	27,7	24				3,08			
					16	14	21,0	MR24x1,5	31,2	27				3,78			
12	10	17	MR20:1,5		14	12	19,0	MR22:1,5	27,7	24				3,27			
					16	14	21,0	MR24x1,5	31,2	27				3,92			
					18	16	24,0	MR27x1,5	34,6	30				4,52			
14	12	19	MR22x1,5	16	14	21,0	MR24x1,5	31,2	27	3,85							
				18	16	24,0	MR27x1,5	34,6	30	4,49							
				20	18	27,0	MR30x1,5	36,9	32	5,19							
16	14	21	MR24x1,5	15	18	16	24,0	MR27x1,5	34,6	30	15	18	35	5,11			
					20	18	27,0	MR30x1,5	36,9	32				5,38			
18	16	24	MR27x1,5		22	20	29,0	MR33x1,5	41,6	36				16	19	40	5,72

ОСТ 10355-72 Стр. 3

Изм. № дубликата	
Изм. № подлинника	1080

Лит.изм.	1	2												
№ изв.	6628	11776												

Продолжение

Размеры, мм

Наружный диаметр трубы D_H	d	d_1 $\pm 0,2$	D	b	Наружный диаметр трубы D_{H1}	d_2	d_3 $\pm 0,2$	D_1	D_3	S	b_1	b_2	L	Масса 100 шт., кг
20	18	27	MR30x1,5	15	22	20	29,0	MR33x1,5	41,6	36	16	19	40	7,20
					25	23	32,0	MR36x1,5			6,91			
22	20	29	MR33x1,5	16	28	26	35,0	MR39x1,5	47,3	41	17	20	42	7,41
					30	28	35,5							8,37
25	23	32	MR36x1,5	17	30	28	35,5	MR39x1,5	47,3	41	17	20	42	8,41
28	26	35	MR39x1,5											32

ОСТ 110355-72 стр. 4

3. Материал: титановые сплавы BT3-1, BT6.
4. Термическая обработка: отжечь, группа контроля 5 ОСТ 1 00021-78.
5. Резьба - по ОСТ 1 00105-83, поле допуска 6e.
6. Проточки резьбы - по ОСТ 1 00010-81.
7. Неуказанные предельные отклонения размеров, формы и расположения поверхностей - по ОСТ 1 00022-80.
8. Отверстия для контроля - по ОСТ 1 03815-76.
9. Допуск радиального биения поверхностей А и Б относительно оси соответствующих резьб - не более 0,1 мм.
10. Покрытие: Ан. Окс 2-3*.
11. Маркировать и клеймить - по ОСТ 1 00538-72.
12. Технические условия - по ОСТ 1 00538-72.
13. Для обозначения прямых переходников из сплава BT6 принят код "1".

Пример наименования и обозначения прямого переходника к трубопроводам $D_H = 12$ мм и $D_{H1} = 18$ мм из сплава BT3-1:

Переходник прямой 12-18-ОСТ 1 10355-72

То же из сплава BT6:

Переходник прямой 12-18-1-ОСТ 1 10355-72

Име № дубликата	Име № подлинника	1080	№ изм	1	2
			№ изв	6628	11776

* По действующему отраслевому документу.