

УДК 621.643.4:62-288.23

Группа Г18

# ОТРАСЛЕВОЙ СТАНДАРТ

## ГАЙКИ НАКИДНЫЕ ДЛЯ СФЕРИЧЕСКИХ НИППЕЛЕЙ Конструкция и размеры

ОСТ 1 10351-72

На 5 страницах

Введен впервые

ОКП 75 9510

Распоряжением Министерства от 22 декабря 1972 г.

№ 087-16

срок введения установлен с 1 января 1974 г.

Несоблюдение стандарта преследуется по закону

1. Настоящий стандарт распространяется на накидные гайки, предназначенные для соединений трубопроводов по внутреннему конусу.

Издание официальное

ГР 2136 от 08.05.73

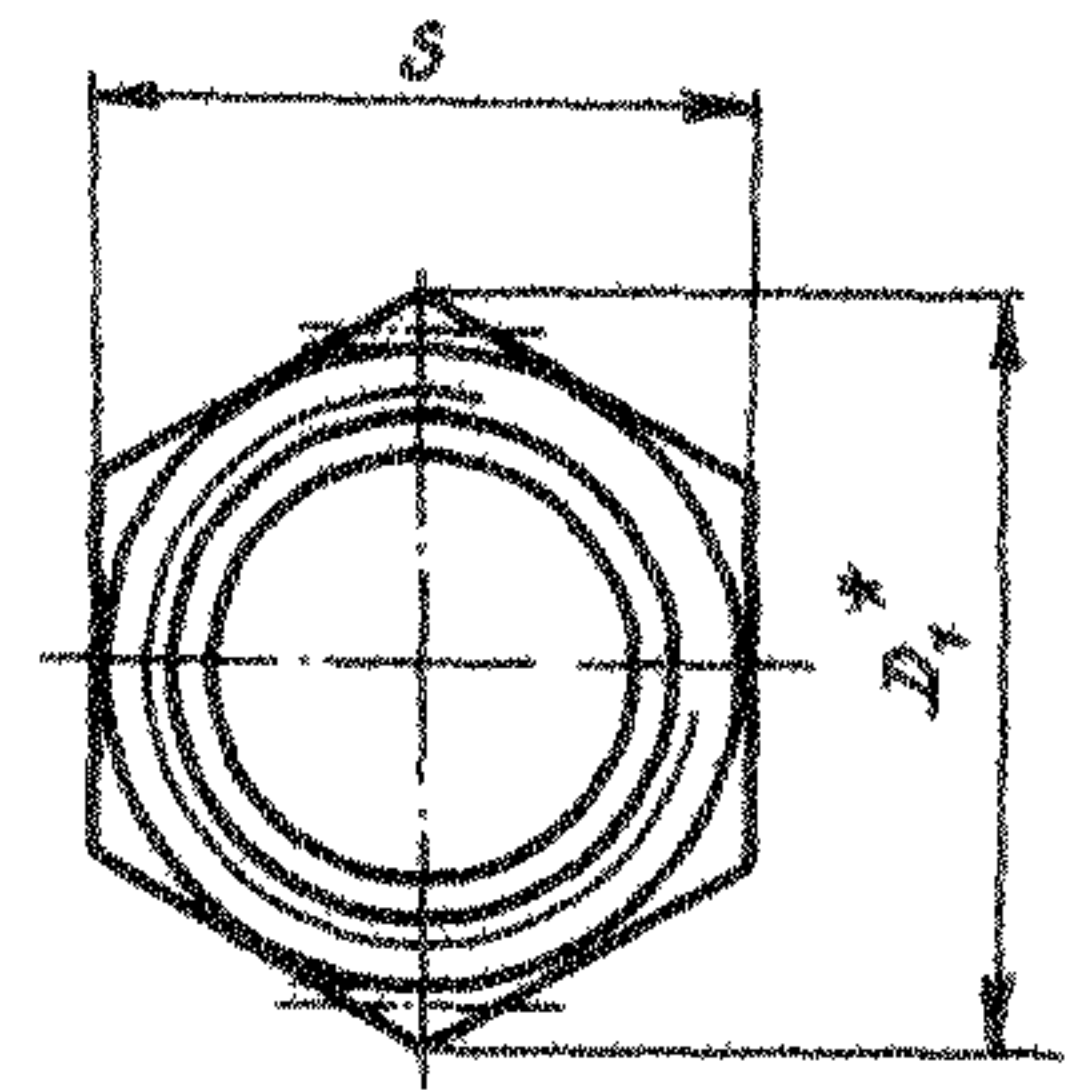
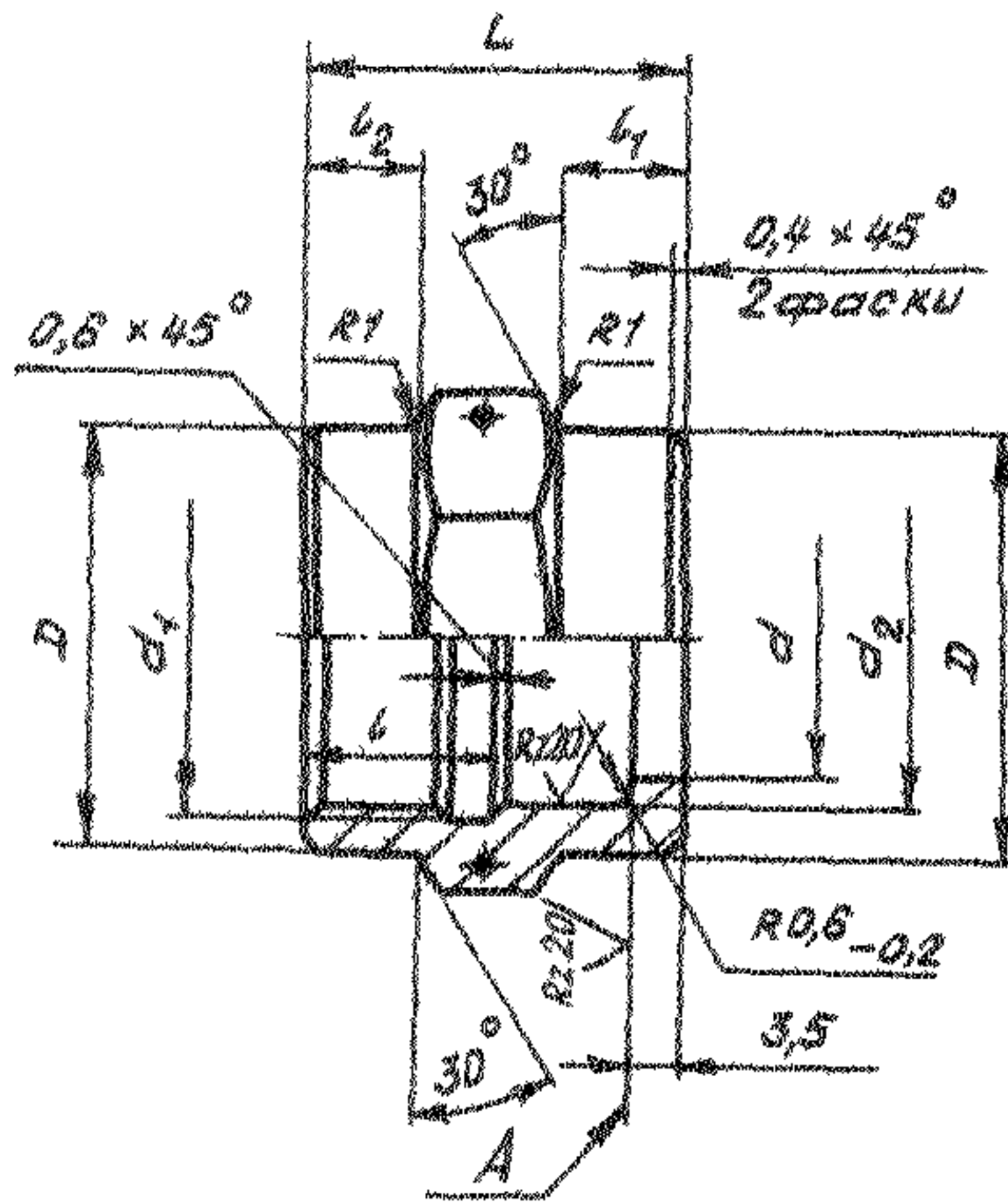
Перепечатка воспрещена

Дат. изм.	1	2
№ изв.	6628	11776

Изм. № дубликата	1076
Изм. № подлинника	

2. Конструкция и размеры накладных гаек должны соответствовать указанным на чертеже и в таблице.

R240 /  
✓ (✓)



Лист. ком.	2
№ таб.	11776

№ таб.	1076
№ таб.	

\* Размер для справок.



Инд. № дубляжета	
Инд. № подлинника	1076

Лит.изм.	1	2								
№ изв.	6628	11776								

Размеры, мм

Наружный диаметр трубы $D_H$	$d$	$d_1$	$d_2$	$D$	$D_1$	$S$	$l$	$l_1$	$l_2$	$L$	Масса 100 шт., кг
18	21	MR27x1,5	25,5	31	36,9	32	14	9	8	28	3,25
20	23	MR30x1,5	28,5	34	41,6	36	15	9	8	29	3,81
22	25	MR33x1,5	31,5	37	47,3	41				32	4,73
25	28	MR36x1,5	34,5	40	53,1	46	16	10	10	33	4,90
28	31	MR39x1,5	37,5	43						34	5,90
30	33	MR42x1,5	40,5	46	57,7	50	10	10	10	35	6,55
32	35									36	6,58
34	37	MR45x1,5	43,5	50	57,7	50	10	10	10	36	9,62
36	39	MR48x1,5	46,5	53	63,5	55				38	10,54
38	41						38	9,97			

ОСТ 10351-72 стр. 3

3. Материал: титановые сплавы ВТЗ-1, ВТ6.
4. Термическая обработка: отжечь, группа контроля 5 ОСТ 1 00021-78.
5. Резьба - по ОСТ 1 00105-83, поле допуска 5H6H.
6. Проточки и фаски резьбы - по ОСТ 1 00010-81.
7. Неуказанные предельные отклонения размеров, формы и расположения поверхностей - по ОСТ 1 00022-80.
8. Отверстия для контроля - по ОСТ 1 03815-76.
9. Допуск торцового биения поверхности А относительно оси резьбы - не более 0,1 мм.
10. Покрытие: Ан, Окс 8-10\*.
11. Маркировать и клеймить - по ОСТ 1 00538-72.
12. Технические условия - по ОСТ 1 00538-72.
13. Для обозначения накладных гаек из сплава ВТ6 принят код "1".

Пример наименования и обозначения накладной гайки для сферических шипелей к трубопроводу  $D_H = 18$  мм из сплава ВТЗ-1:

Гайка накладная 18-ОСТ 1 10351-72

То же из сплава ВТ6:

Гайка накладная 18-1-ОСТ 1 10351-72

№: КЭМ	2
№: КЭВ	11776

1076
------

№: КЭМ	2
№: КЭВ	11776

1076
------

\* По действующему отраслевому документу.