
ФЕДЕРАЛЬНОЕ АГЕНТСТВО
ПО ТЕХНИЧЕСКОМУ РЕГУЛИРОВАНИЮ И МЕТРОЛОГИИ



НАЦИОНАЛЬНЫЙ
СТАНДАРТ
РОССИЙСКОЙ
ФЕДЕРАЦИИ

ГОСТ Р ИСО
7206-1—
2005

Имплантаты для хирургии
**ЭНДОПРОТЕЗЫ ТАЗОБЕДРЕННОГО СУСТАВА
ЧАСТИЧНЫЕ И ТОТАЛЬНЫЕ**

Часть 1

Классификация и обозначение размеров

ISO 7206-1:1995
Implants for surgery —
Partial and total hip joint prostheses —
Part 1:
Classification and designation of dimensions
(IDT)

Издание официальное

БЗ 2—2005/237



Москва
Стандартинформ
2005

Предисловие

Цели и принципы стандартизации в Российской Федерации установлены Федеральным законом от 27 декабря 2002 г. № 184-ФЗ «О техническом регулировании», а правила применения национальных стандартов Российской Федерации — ГОСТ Р 1.0 — 2004 «Стандартизация в Российской Федерации. Основные положения»

Сведения о стандарте

1 ПОДГОТОВЛЕН «МАТИ» — Российским государственным технологическим университетом им. К.Э. Циолковского (МАТИ) на основе собственного аутентичного перевода стандарта, указанного в пункте 4

2 ВНЕСЕН Техническим комитетом по стандартизации ТК 453 «Имплантаты в хирургии»

3 УТВЕРЖДЕН И ВВЕДЕН В ДЕЙСТВИЕ Приказом Федерального агентства по техническому регулированию и метрологии от 30 июня 2005 г. № 176-ст

4 Настоящий стандарт идентичен международному стандарту ИСО 7206-1:1995 «Имплантаты для хирургии. Эндопротезы тазобедренного сустава частичные и тотальные. Часть 1. Классификация и обозначение размеров» ISO 7206-1:1995 «Implants for surgery - Partial and total hip joint prostheses - Part 1: Classification and designation of dimensions (IDT)

5 ВВЕДЕН ВПЕРВЫЕ

Информация об изменениях к настоящему стандарту публикуется в ежегодно издаваемом информационном указателе «Национальные стандарты», а текст изменений и поправок — в ежемесячно издаваемых информационных указателях «Национальные стандарты». В случае пересмотра (замены) или отмены настоящего стандарта соответствующее уведомление будет опубликовано в ежемесячно издаваемом информационном указателе «Национальные стандарты». Соответствующая информация, уведомление и тексты размещаются также в информационной системе общего пользования — на официальном сайте национального органа Российской Федерации по стандартизации в сети Интернет

© Стандартиформ, 2005

Настоящий стандарт не может быть полностью или частично воспроизведен, тиражирован и распространен в качестве официального издания без разрешения Федерального агентства по техническому регулированию и метрологии

Введение

ИСО 7206 под общим заголовком «Имплантаты для хирургии. Эндопротезы тазобедренного сустава частичные и тотальные» состоит из следующих частей:

- часть 1 Классификация и обозначение размеров;
- часть 2 Суставные поверхности, изготовленные из металлических, керамических и полимерных материалов;
- часть 3 Определение износостойких характеристик бедренных компонентов без кручения;
- часть 4 Определение износостойких характеристик бедренных компонентов при кручении;
- часть 5 Определение сопротивления статической нагрузки головки и области ножки бедренных компонентов;
- часть 6 Определение износостойких характеристик головки и области ножки бедренных компонентов;
- часть 7 Износостойкие характеристики бедренных компонентов без кручения;
- часть 8 Износостойкие характеристики бедренных компонентов при кручении;
- часть 9 Определение сопротивления вращению фиксации головки бедренных компонентов.

Имплантаты для хирургии

ЭНДОПРОТЕЗЫ ТАЗОБЕДРЕННОГО СУСТАВА ЧАСТИЧНЫЕ И ТОТАЛЬНЫЕ

Часть 1

Классификация и обозначение размеров

Implants for surgery.
Partial and total hip joint prostheses.
Part 1.
Classification and designation of dimensions

Дата введения — 2006—07—01

1 Область применения

Настоящий стандарт устанавливает классификацию и обозначения размеров частичных и тотальных эндопротезов тазобедренного сустава.

Настоящий стандарт не содержит всестороннего описания конструкций модульного и асимметричного эндопротезов, но может быть использован для описания специфических особенностей этих эндопротезов.

2 Классификация

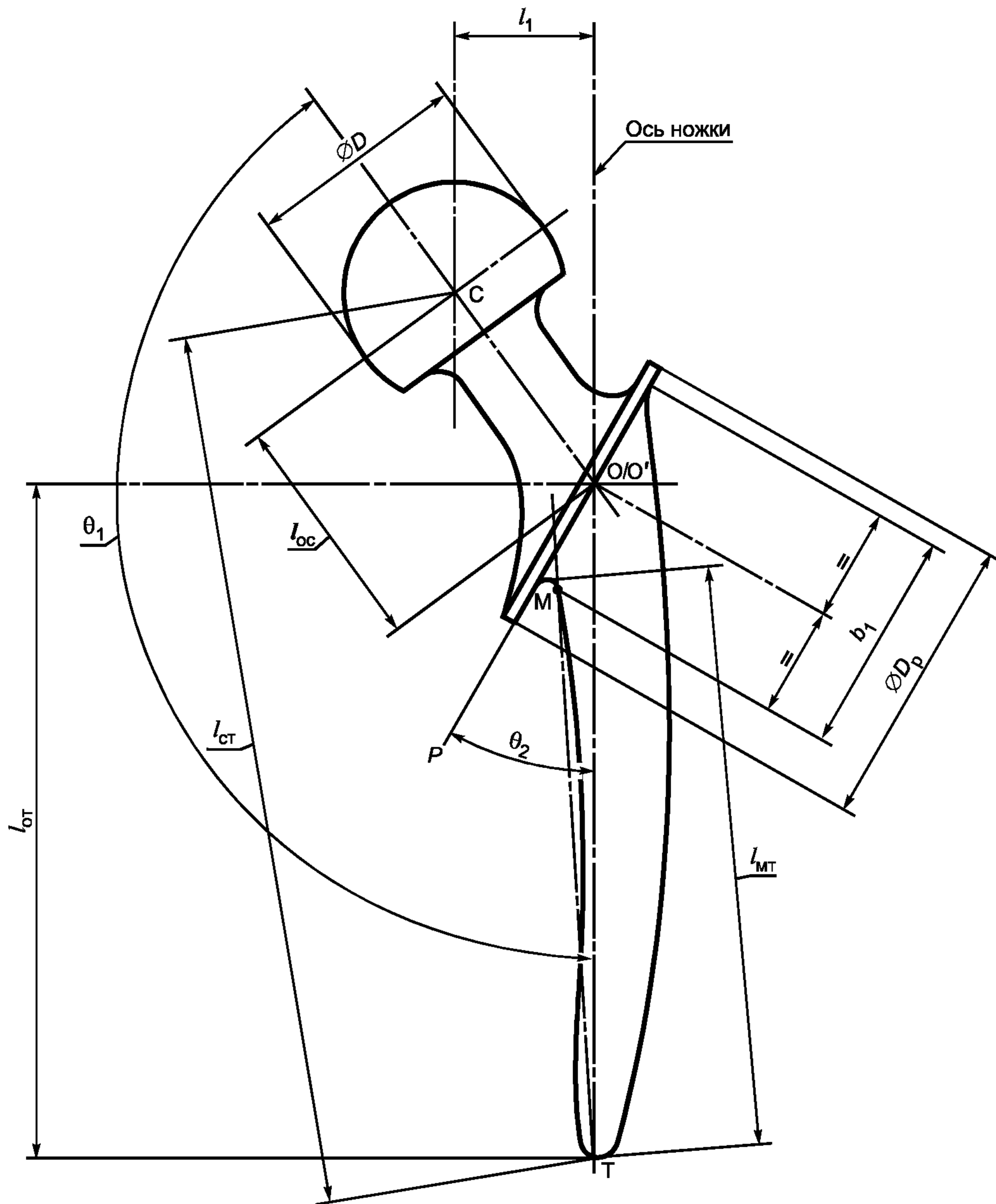
Эндопротезы тазобедренного сустава классифицируют следующим образом:

- а) эндопротезы бедренные (состоящие из одного или более компонентов);
- б) эндопротезы вертлужные (состоящие из одного или более компонентов);
- с) сочетание перечислений а) и б).

3 Обозначение размеров

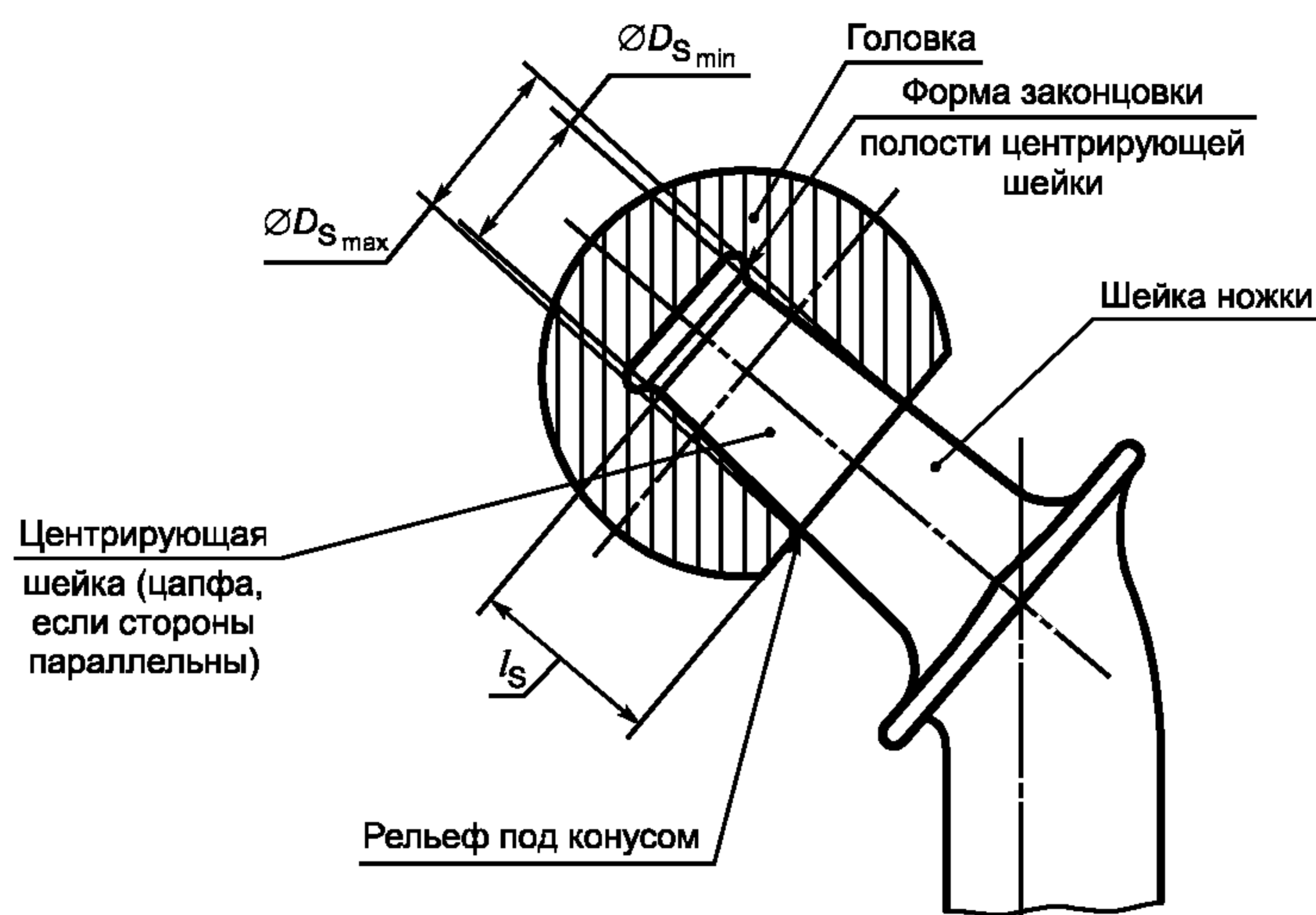
Обозначение размеров эндопротезов тазобедренного сустава — в соответствии с рисунками 1 — 6.

Примечание — Рисунки 1—6 приведены в качестве примера типичных эндопротезов тазобедренного сустава и для обозначения их размеров и не определяют их внешний вид.



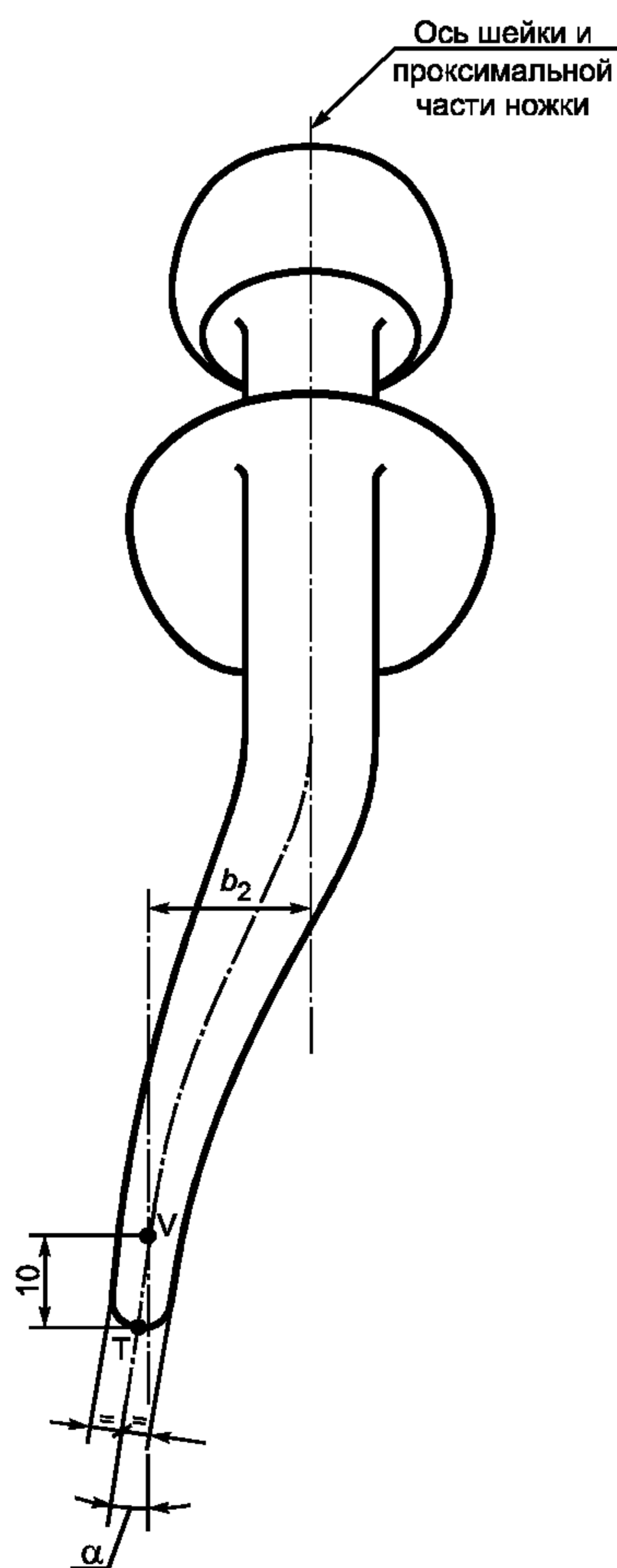
С — центр ротации головки; CO' — ось симметрии шейки (O' не обязательно совпадает с O); O — центр воротника ножки (не обязательно совпадает с O'); PO — главная ось воротника; T — точка дистального конца ножки; M — точка сопряжения радиуса сопряжения медиальной стороны ножки с воротником; b_1 — сопряжение воротника с ножкой; D — диаметр головки; D_p — диаметр воротника в медиально-латеральном направлении; l_1 — офсет головки; l_{CT} — расстояние от центра головки до конца ножки; l_{MT} — медиальная длина ножки; l_{OC} — длина шейки (OC) (не обязательно совпадает с осью шейки); l_{OT} — длина ножки (расстояние между концом ножки и воротником (OT)); θ_1 — угол наклона шейки (COT); θ_2 — угол наклона воротника (POT); ось ножки — прямая, соединяющая центр площади сечения воротника с дистальным концом ножки

Рисунок 1 — Обозначения размеров бедренных компонентов эндопротеза тазобедренного сустава с воротником



$D_{s \max}$ — максимальный диаметр центрирующей шейки; $D_{s \min}$ — минимальный диаметр центрирующей шейки;
 l_s — длина центрирующей шейки

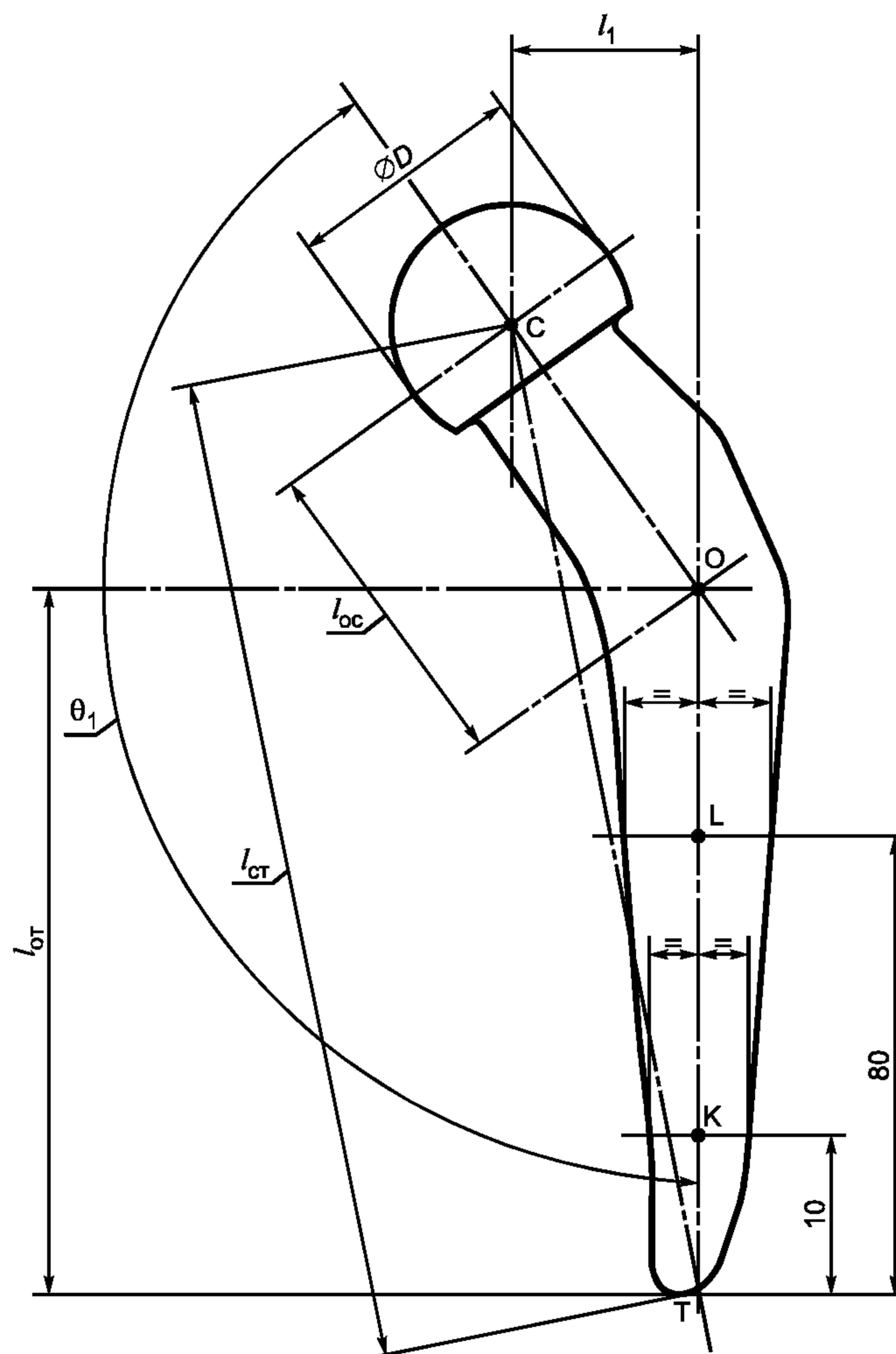
Рисунок 2 — Головка, закрепленная на центрирующей шейке или цапфе (головка альтернативной конструкции)



V — точка, расположенная на срединной оси ножки¹⁾ и отстоящая на 10 мм от точки T; b_2 — офсет оси шейки и проксимальной части ножки от точки V; α — угол наклона дистального конца ножки к оси шейки и проксимальной части ножки

Рисунок 3 — Латеральный вид асимметричного эндопротеза с обозначением размеров, необходимых для определения переднего/заднего офсета

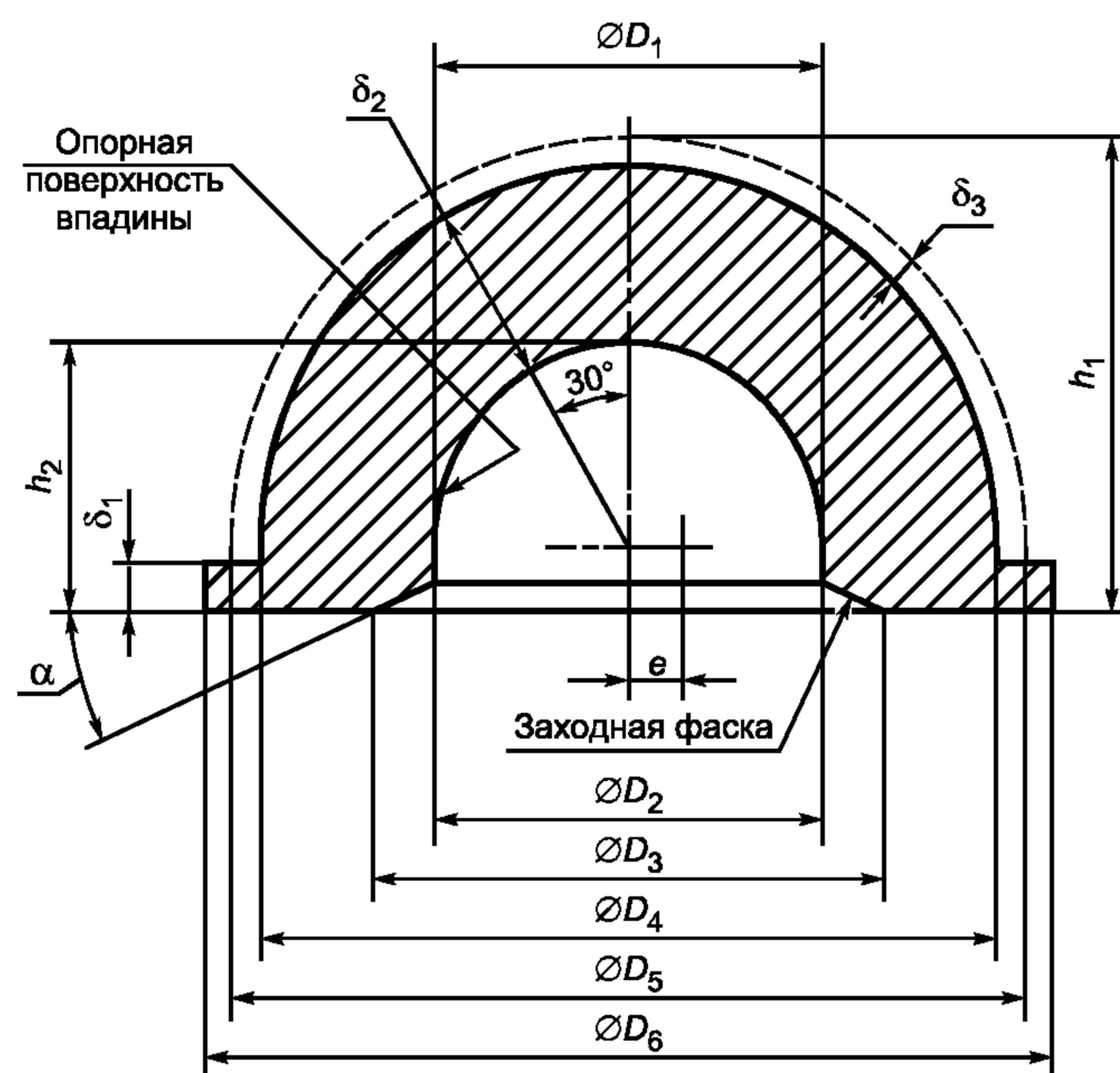
¹⁾ Срединная ось ножки — прямая, проходящая через центры двух сечений на расстоянии 10 и 80 мм соответственно от дистального конца ножки.



С — центр ротации головки; СО — ось шейки; О — точка пересечения срединной оси ножки и оси шейки; Т — точка дистального конца ножки; KL — срединная ось ножки¹⁾; D — диаметр головки; l_1 — офсет головки; $l_{ст}$ — расстояние от центра головки до конца ножки; $l_{ос}$ — длина шейки (OC); $l_{от}$ — эффективная длина ножки (OT); θ_1 — угол наклона шейки (COL)

Рисунок 4 — Обозначения размеров бедренного компонента эндопротезов тазобедренного сустава без воротника

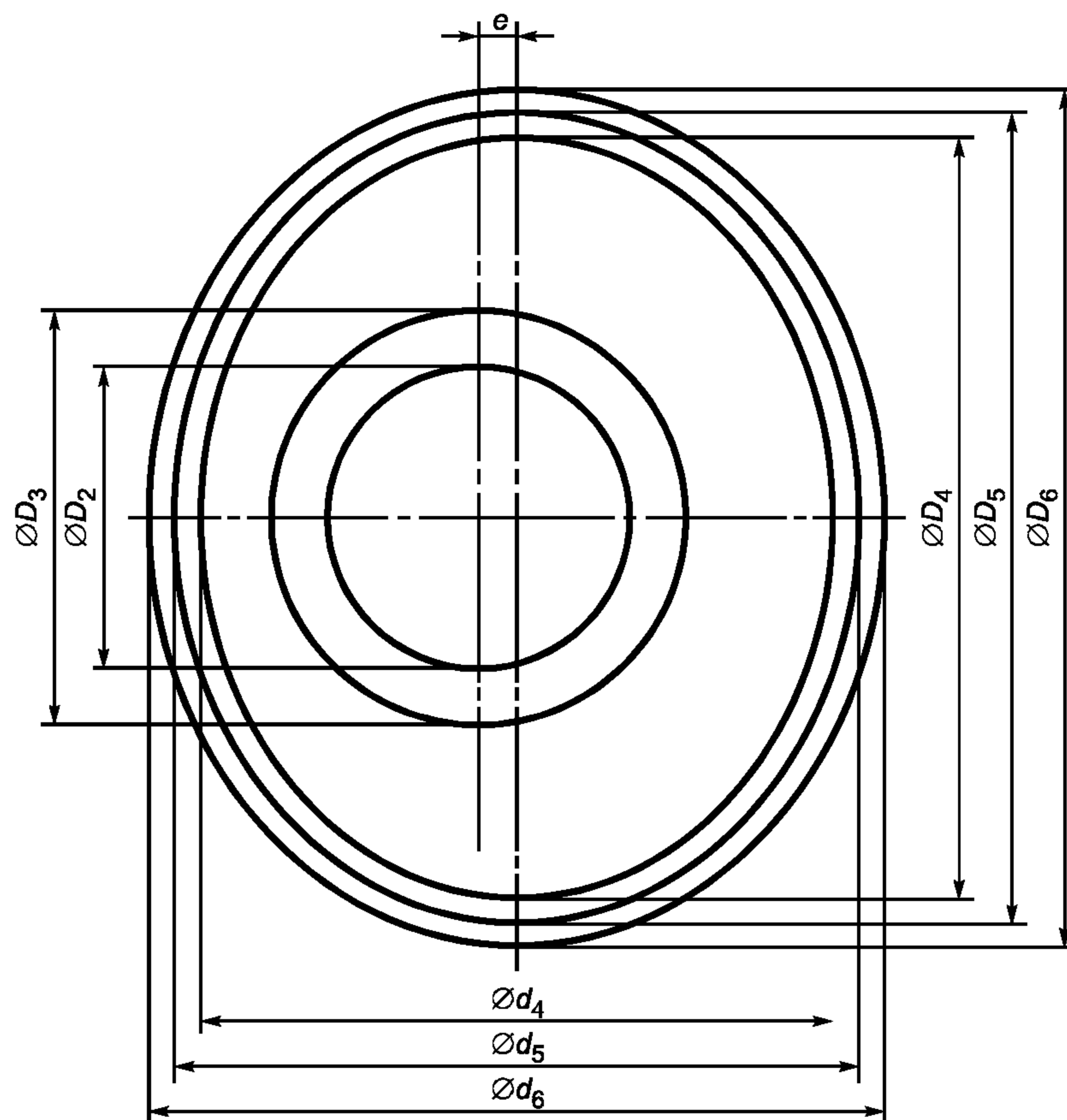
¹⁾ Срединная ось ножки — прямая, проходящая через центры двух сечений на расстоянии 10 и 80 мм соответственно от дистального конца ножки.



D_1 — диаметр сферической впадины; D_2 — входной диаметр, удерживающий или не удерживающий бедренную головку; D_3 — диаметр заходной фаски (заходная фаска может быть выполнена не по всей окружности впадины); D_4 — эффективный диаметр внешней сферы; D_5 — внешний диаметр чаши; D_6 — диаметр фланца (при его наличии); δ_1 — толщина фланца (при его наличии); δ_2 — минимальная толщина стенки; δ_3 — глубина системы крепления чаши (пазы, выступы и т. п.); h_1 — общая высота; h_2 — глубина впадины; α — угол заходной фаски

П р и м е ч а н и е — Впадина может быть смещена по отношению к центру внешней поверхности чаши; в случае латерального смещения обозначают эксцентриситет e (см. рисунок 6 для обозначений размеров овальных/эксцентрисических конфигураций)

Рисунок 5 — Обозначения размеров вертлужных компонентов эндопротезов тазобедренного сустава



D_2 — входной диаметр, удерживающий или не удерживающий бедренную головку; D_3 — диаметр заходной фаски (заходная фаска может быть выполнена не по всей окружности впадины); D_4 — эффективный диаметр внешней сферы; D_5 — внешний диаметр чаши; D_6 — диаметр фланца (при его наличии); d_4 — наименьший диаметр внешней сферы; d_5 — наименьший внешний диаметр чаши; d_6 — наименьший диаметр фланца (при его наличии); e — эксцентриситет между центром сферической впадины и центром эффективного диаметра внешней сферы

Рисунок 6 — Обозначения размеров вертлужных компонентов эндопротезов тазобедренного сустава овальной/эксцентричной конфигурации

УДК 616-089.843:006.354

ОКС 11.040.40

P23

ОКП 94 3800

Ключевые слова: медицинское оборудование, хирургические имплантаты, ортопедические имплантаты, бедра, суставы, эндопротезы, классификация, обозначения размеров

Редактор *В.Н. Копысов*
Технический редактор *О.Н. Власова*
Корректор *Е.Д. Дульнева*
Компьютерная верстка *В.И. Грищенко*

Сдано в набор 04.10.2005. Подписано в печать 13.10.2005. Формат 60×84¹/₈. Бумага офсетная. Гарнитура Ариал.
Печать офсетная. Усл. печ. л. 1,40. Уч.-изд. л. 0,80. Тираж 115 экз. Зак. 781. С 2003.

ФГУП «Стандартинформ», 123995 Москва, Гранатный пер., 4.
www.gostinfo.ru info@gostinfo.ru
Набрано во ФГУП «Стандартинформ» на ПЭВМ
Отпечатано в филиале ФГУП «Стандартинформ» — тип. «Московский печатник», 105062 Москва, Лялин пер., 6.