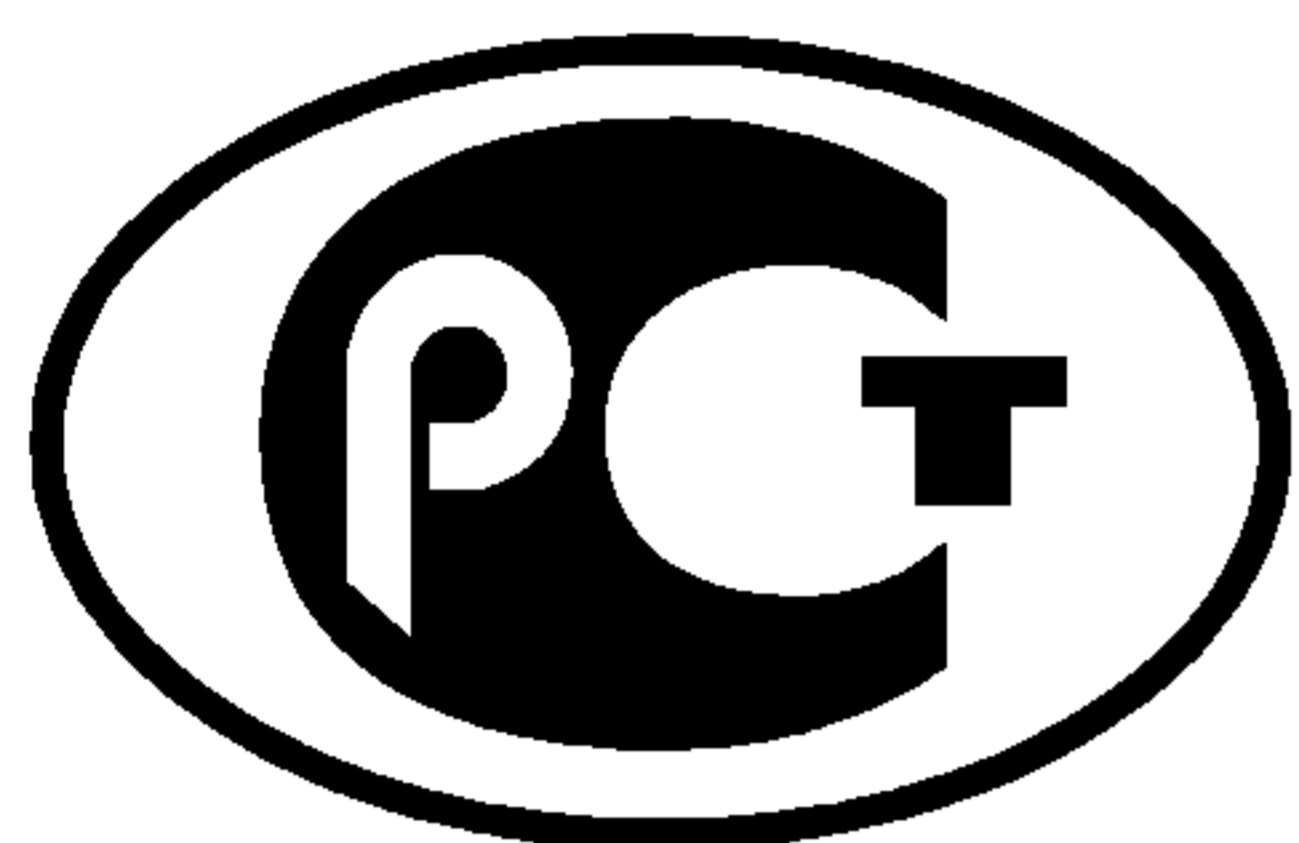

ФЕДЕРАЛЬНОЕ АГЕНТСТВО
ПО ТЕХНИЧЕСКОМУ РЕГУЛИРОВАНИЮ И МЕТРОЛОГИИ



НАЦИОНАЛЬНЫЙ
СТАНДАРТ
РОССИЙСКОЙ
ФЕДЕРАЦИИ

ГОСТ Р ИСО
7206-4—
2005

Имплантаты для хирургии

**ЭНДОПРОТЕЗЫ ТАЗОБЕДРЕННОГО СУСТАВА
ЧАСТИЧНЫЕ И ТОТАЛЬНЫЕ**

Часть 4

**Определение прочности ножек
бедренных компонентов**

ISO 7206-4:2002

**Implants for surgery — Partial and total hip joint prostheses —
Part 4: Determination of endurance properties of stemmed femoral components
(IDT)**

Издание официальное

БЗ 3—2005/43



Москва
Стандартинформ
2005

Предисловие

Цели и принципы стандартизации в Российской Федерации установлены Федеральным законом от 27 декабря 2002 г. № 184-ФЗ «О техническом регулировании», а правила применения национальных стандартов Российской Федерации — ГОСТ Р 1.0—2004 «Стандартизация в Российской Федерации. Основные положения»

Сведения о стандарте

1 ПОДГОТОВЛЕН Государственным учреждением науки «Всероссийский научно-исследовательский и испытательный институт медицинской техники» (ГУН «ВНИИИМТ») на основе собственного аутентичного перевода стандарта, указанного в пункте 4

2 ВНЕСЕН Техническим комитетом по стандартизации ТК 453 «Имплантаты в хирургии»

3 УТВЕРЖДЕН И ВВЕДЕН В ДЕЙСТВИЕ Приказом Федерального агентства по техническому регулированию и метрологии от 19 октября 2005 г. № 250-ст

4 Настоящий стандарт идентичен международному стандарту ИСО 7206-4:2002 «Имплантаты для хирургии. Эндопротезы тазобедренного сустава частичные и тотальные. Часть 4. Определение прочности ножек бедренных компонентов» (ISO 7206-4:2002 «Implants for surgery — Partial and total hip joint prostheses — Part 4: Determination of endurance properties of stemmed femoral components»).

При применении настоящего стандарта рекомендуется использовать вместо ссылочных международных стандартов соответствующие им национальные стандарты Российской Федерации, сведения о которых приведены в дополнительном приложении А

5 ВВЕДЕН ВПЕРВЫЕ

Информация об изменениях к настоящему стандарту публикуется в ежегодно издаваемом информационном указателе «Национальные стандарты», а текст изменений и поправок — в ежемесячно издаваемых информационных указателях «Национальные стандарты». В случае пересмотра (замены) или отмены настоящего стандарта соответствующее уведомление будет опубликовано в ежемесячно издаваемом информационном указателе «Национальные стандарты». Соответствующая информация, уведомление и тексты размещаются также в информационной системе общего пользования — на официальном сайте национального органа Российской Федерации по стандартизации в сети Интернет

© Стандартиформ, 2005

Настоящий стандарт не может быть полностью или частично воспроизведен, тиражирован и распространен в качестве официального издания без разрешения Федерального агентства по техническому регулированию и метрологии

Содержание

1 Область применения	1
2 Нормативные ссылки	1
3 Термины и определения	1
4 Метод испытания	1
5 Материалы	2
6 Аппаратура	2
7 Проведение испытаний	3
8 Отчет об испытании	8
9 Дальнейшее использование испытанных образцов	9
Приложение А (справочное) Сведения о соответствии национальных стандартов Российской Федерации ссылочным международным стандартам	10

Введение

Настоящий стандарт является прямым применением международного стандарта ИСО 7206-4:2002 «Имплантаты для хирургии. Эндопротезы тазобедренного сустава частичные и тотальные. Часть 4. Определение прочности ножек бедренных компонентов», подготовленного Подкомитетом ПК 4 «Эндопротезирование кости и сустава» Технического комитета 150 «Имплантаты для хирургии».

Второе издание указанного международного стандарта представляет собой переработанное первое издание ИСО 7206-4:1989 и отменяет его.

Комплекс стандартов ИСО 7206 под общим названием «Имплантаты для хирургии. Эндопротезы тазобедренного сустава частичные и тотальные» включает следующие части:

- Часть 1 — Классификация и обозначение размеров;
- Часть 2 — Суставные поверхности, изготовленные из металлических, керамических и полимерных материалов;
- Часть 4 — Определение прочности ножек бедренных компонентов;
- Часть 6 — Определение прочности головки и области шейки бедренных компонентов;
- Часть 8 — Определение прочности остановленных бедренных компонентов с применением кручения;
- Часть 10 — Определение сопротивления статической нагрузке модульных бедренных головок.

Имплантаты для хирургии

ЭНДОПРОТЕЗЫ ТАЗОБЕДРЕННОГО СУСТАВА ЧАСТИЧНЫЕ И ТОТАЛЬНЫЕ

Часть 4

Определение прочности ножек бедренных компонентов

Implants for surgery. Partial and total hip joint prostheses.
Part 4. Determination of endurance properties of stemmed femoral components

Дата введения — 2006—07—01

1 Область применения

Настоящий стандарт устанавливает методы испытаний ножек бедренных компонентов, входящих в состав тотального эндопротеза тазобедренного сустава, и ножек бедренных компонентов, используемых отдельно в частичных бедренных суставах, для определения их прочности в специальных лабораторных условиях. Стандарт также определяет условия испытаний и параметры, влияющие на компоненты, способы подготовки испытуемых образцов для испытаний.

Настоящий стандарт распространяется на эндопротезы, которые имеют плоскую симметричную поверхность или заранее сформированное смещение вперед, или двойное искривление ножки, а также на эндопротезы, предназначенные для контроля в ревизионной хирургии.

Настоящий стандарт не устанавливает методы оценки испытуемых образцов.

2 Нормативные ссылки

В настоящем стандарте использованы нормативные ссылки на следующие международные стандарты:

ИСО 4965:1979 Машины для испытаний на усталость при осевой нагрузке. Калибрование динамической нагрузки. Тензометрический метод

ИСО 7206-1:1995 Имплантаты для хирургии. Эндопротезы тазобедренного сустава частичные и тотальные. Часть 1. Классификация и обозначение размеров

3 Термины и определения

В настоящем стандарте применены термины по ИСО 7206-1.

4 Метод испытания

Нижнюю часть испытуемого образца помещают в среду внедрения. С помощью циклической нагрузки воздействуют на головку испытуемого образца, изгибая ее в двух плоскостях и вращая до тех пор, пока образец разрушится или пока будет отработано определенное количество циклов. Затем образец проверяют на наличие дефектов, вызванных воздействием нагрузки.

Методы оценки испытуемого образца должны быть согласованы между испытательной лабораторией и заказчиком, представившим его для испытаний.

5 Материалы

5.1 Среда внедрения — отливка, которая должна быть:

- без трещин или расслоений под воздействием нагрузки в течение испытания;
- устойчивой к деформации или удлинению;
- восстанавливаемой по прочности и другим характеристикам.

Примечание — Удовлетворяющей этим условиям признана среда, которая имеет модуль эластичности в пределах от 3 до 6 ГПа.

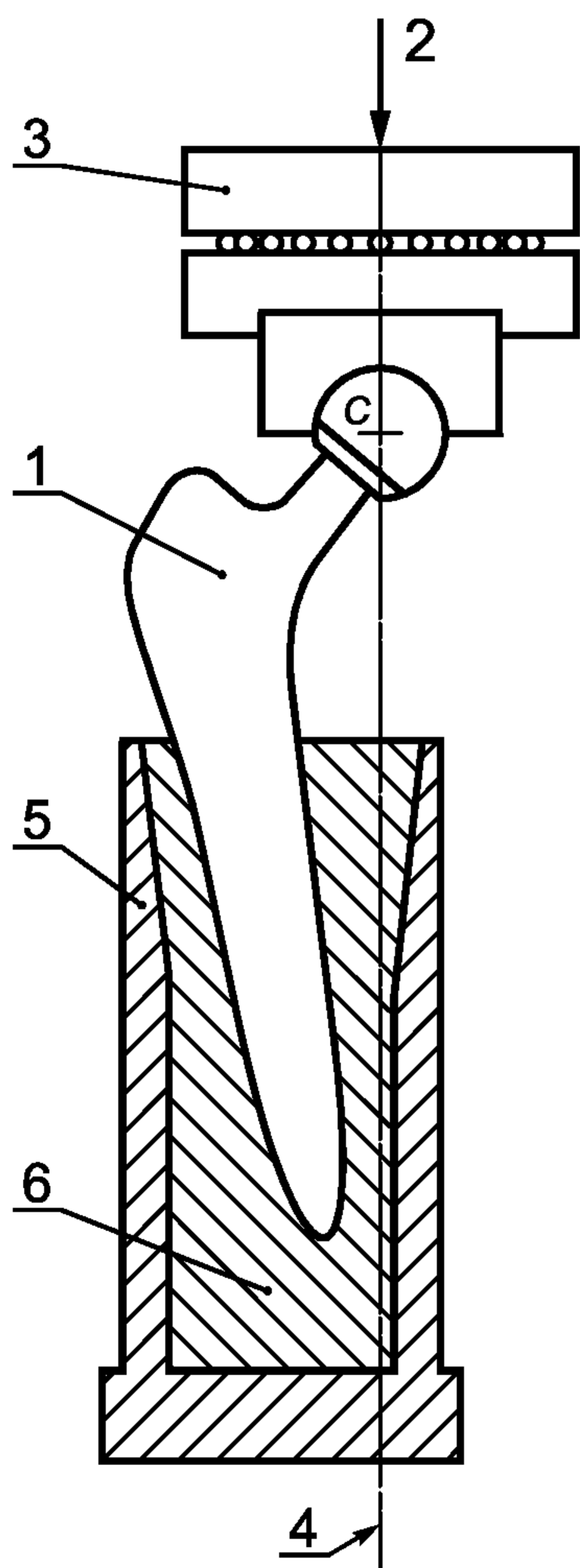
6 Аппаратура

6.1 Машина для испытаний, имеющая следующие характеристики:

- погрешность воздействующей нагрузки — не более $\pm 2\%$ максимальной нагрузки (см. ИСО 4965);
- форма кривой динамической нагрузки — синусоидальная при заданной частоте;
- контрольно-измерительные приборы для контроля максимальной и минимальной нагрузок и регистрации;
- значения отклонения головки испытуемого образца с погрешностью не более $\pm 0,5$ мм,
- количество циклов или истекшего времени испытания до остановки машины, если значение отклонения головки превышает заданное значение.

6.2 Держатели образцов, имеющие конструкцию и размеры, обеспечивающие установку испытуемых образцов в машине для испытаний.

Пример подходящего держателя показан на рисунке 1.



1 — испытуемый образец; 2 — нагрузка; 3 — устройство для нагрузки; 4 — направление нагрузки; 5 — держатель испытуемого образца; 6 — среда внедрения; С — центр головки

Примечание — Точка С — по ИСО 7206-1.

Рисунок 1 — Общий вид расположения испытуемого образца

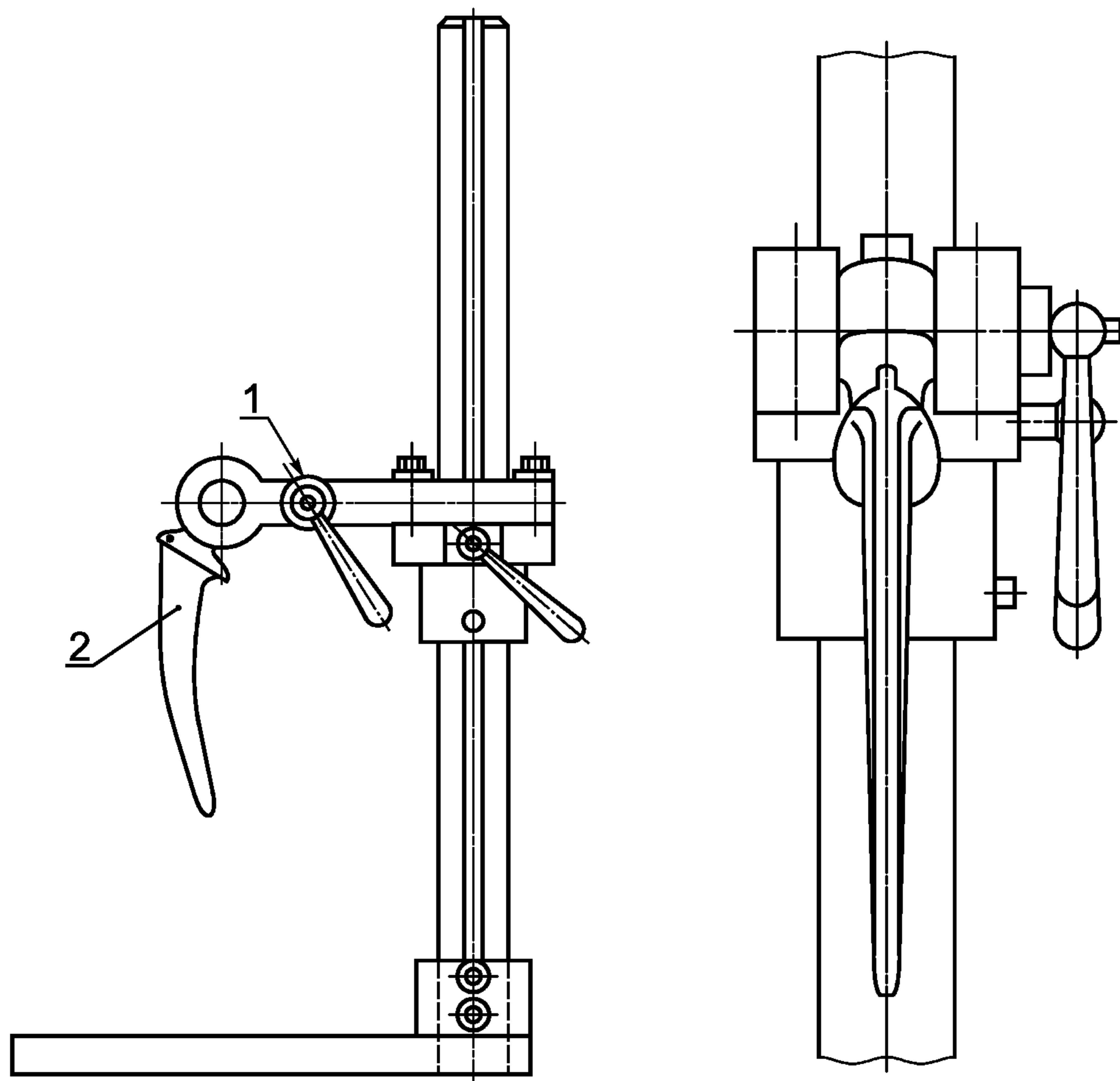
В некоторых случаях (круглые или почти круглые эллиптические ножки) используют дополнительную стабилизацию вращения. Стабилизацию вращения применяют только около вершины ножки.

6.3 Устройства для нагрузки испытуемого образца, создающие и поддерживающие нагрузку в центре головки образца вдоль оси машины для испытаний, содержащие механизм с низким коэффициентом трения для минимизации нагрузки, не совпадающей с осью машины для испытаний.

Большое значение имеет правильная смазка устройства для нагрузки.

6.4 Устройство для захвата головки или шейки испытуемого образца, поддерживающее образец в положении, указанном в 7.3.

Примером устройства для захвата головки образца является устройство, представленное на рисунке 2.



1 — фиксирующий механизм; 2 — испытуемый образец

Рисунок 2 — Устройство для захвата головки испытуемого образца в процессе настройки

7 Проведение испытаний

7.1 Измеряют расстояние между центром головки S и наиболее удаленной от центра точки T ножки — прямая линия ST , показанная на рисунках 3—5.

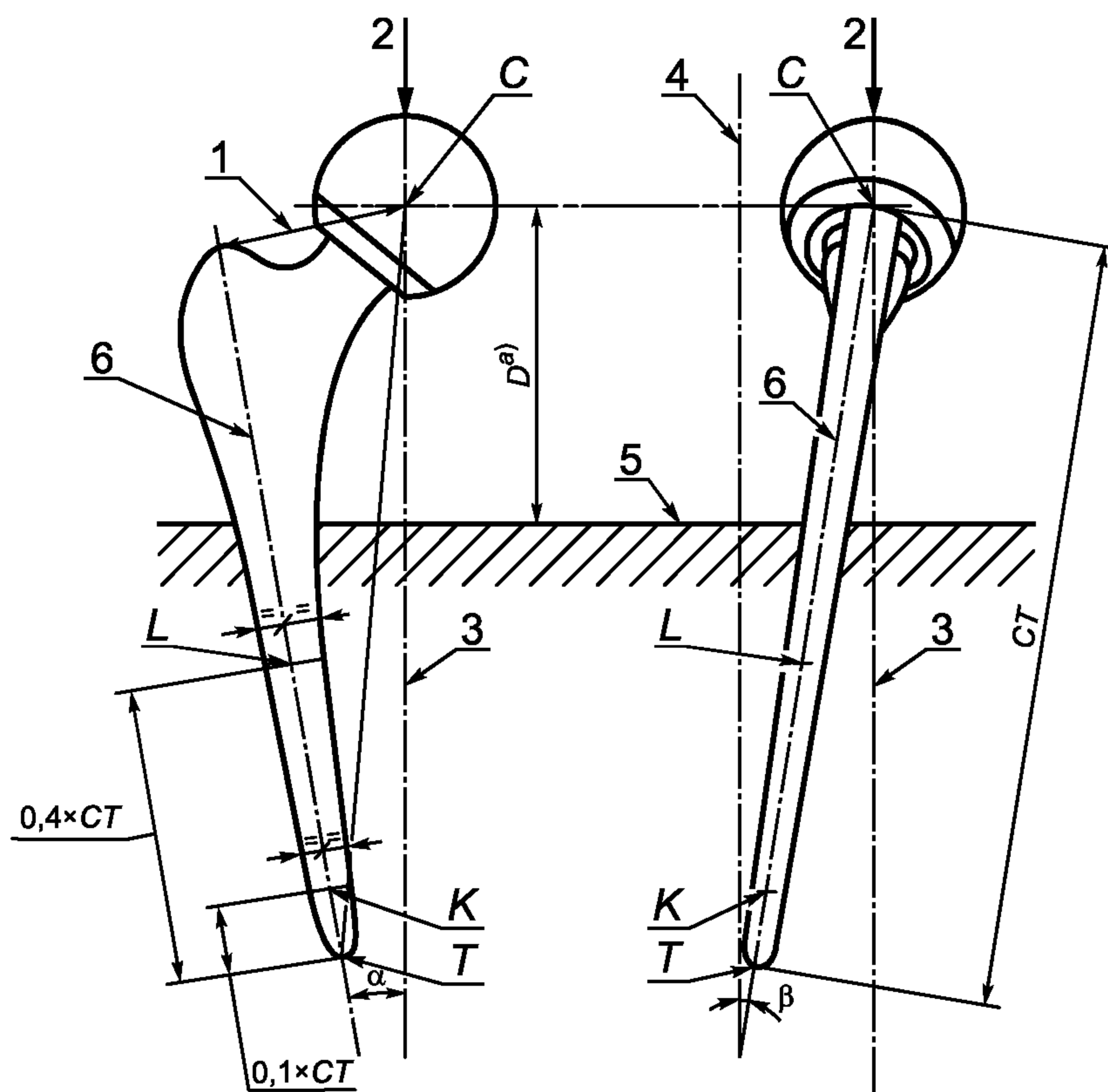
7.2 Определяют ось KL ножки, соединяющую центры поперечных сечений $0,1 \times ST$ и $0,4 \times ST$, находящихся на расстоянии от центра периферического конца ножки (см. рисунок 3).

7.3 Поддерживают головку или шейку испытуемого образца с помощью устройства для захвата (6.4) и располагают образец так, чтобы ось KL ножки была направлена под углами α и β , показанными на рисунке 3 для прямой ножки без смещения вперед, на рисунке 4 для прямой ножки с повернутой вперед шейкой, на рисунке 5 для «анатомической» ножки с неплоским искривлением и на рисунке 6 при ревизии (контроле) эндопротеза.

Значения углов α и β указаны в таблице 1.

7.4 Устанавливают держатель и образец в направляющем устройстве (6.4) так, чтобы линия нагрузки машины для испытаний пересекала центр головки — точку C образца, определенную по ИСО 7206-1.

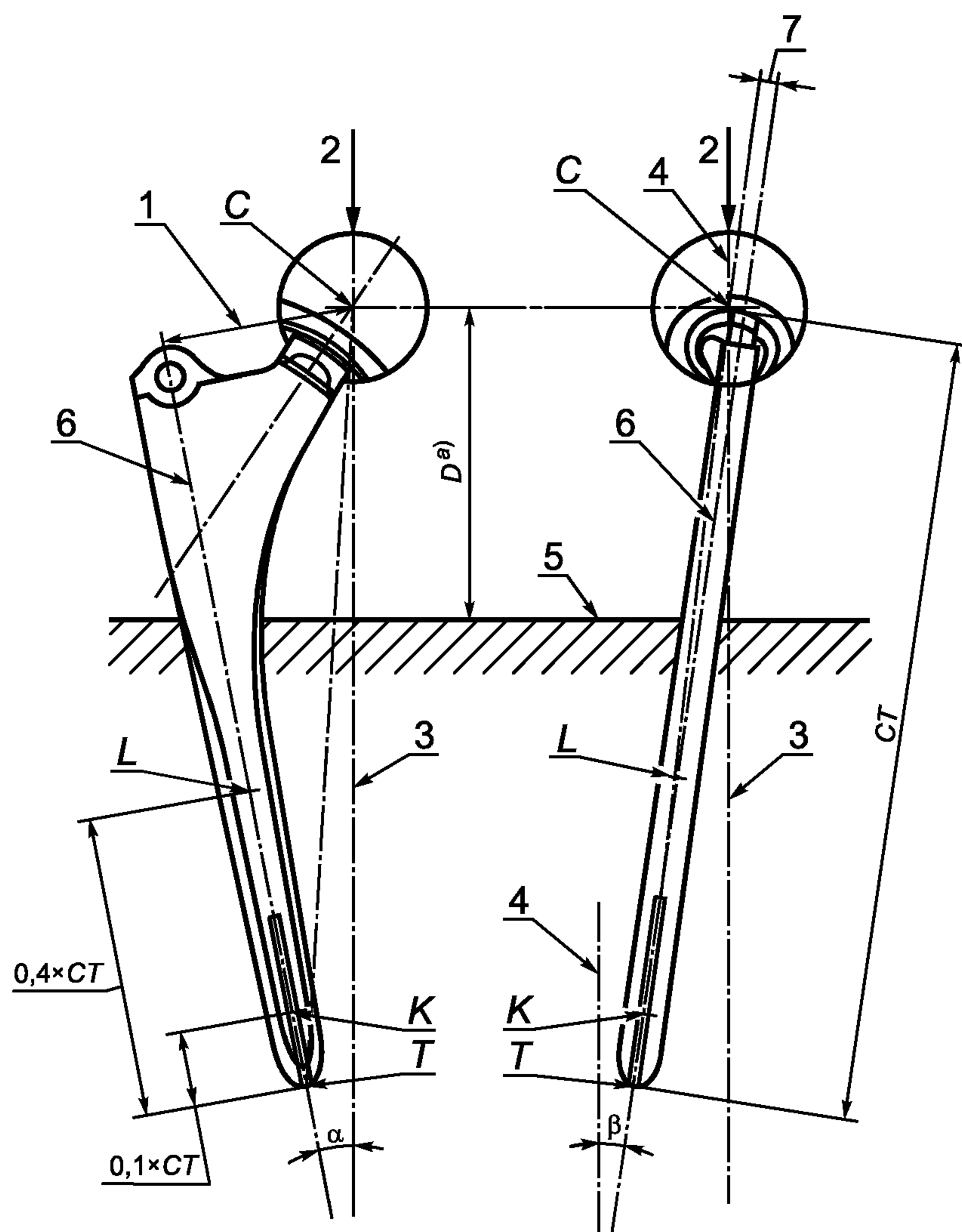
Прочно фиксируют держатель в этом положении, чтобы сохранялась правильная ориентация образца. Измеряют и записывают значения смещения головки, как показано на рисунках 3—5, и смещения имплантата вперед — в соответствии с рисунками 4 и 5.



a) См. 7.5.

C — центр головки; T — верхушка ножки; 1 — длина смещения головки; 2 — точка приложения нагрузки; 3 — ось нагрузки; 4 — линия, параллельная оси нагрузки; 5 — уровень цемента; 6 — ось KL

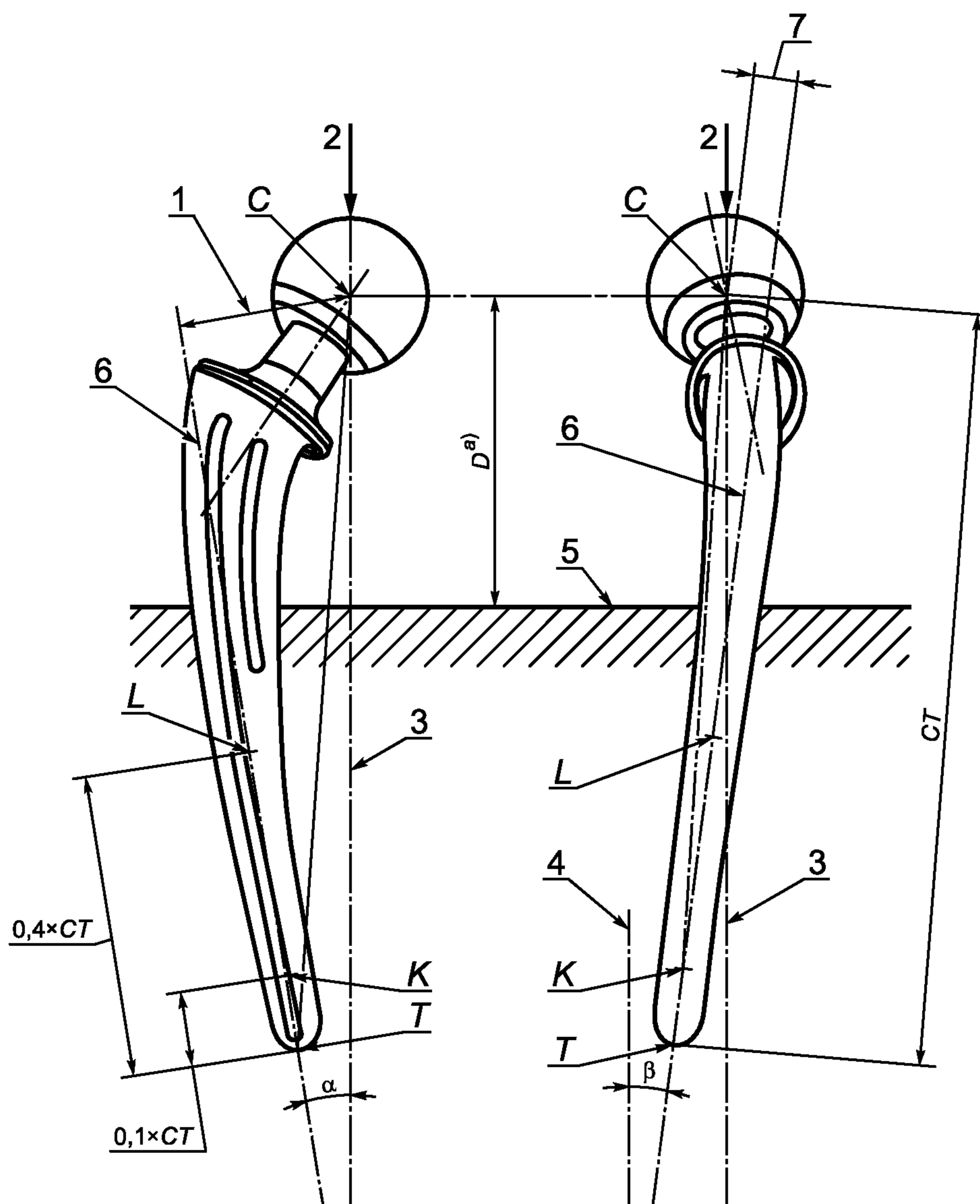
Рисунок 3 — Расположение образца при испытании. Имплантат без смещения вперед



a) См. 7.5.

С — центр головки; Т — верхушка ножки; 1 — длина смещения головки; 2 — точка приложения нагрузки; 3 — ось нагрузки;
4 — линия, параллельная оси нагрузки; 5 — уровень цемента; 6 — ось ножки KL; 7 — смещение вперед

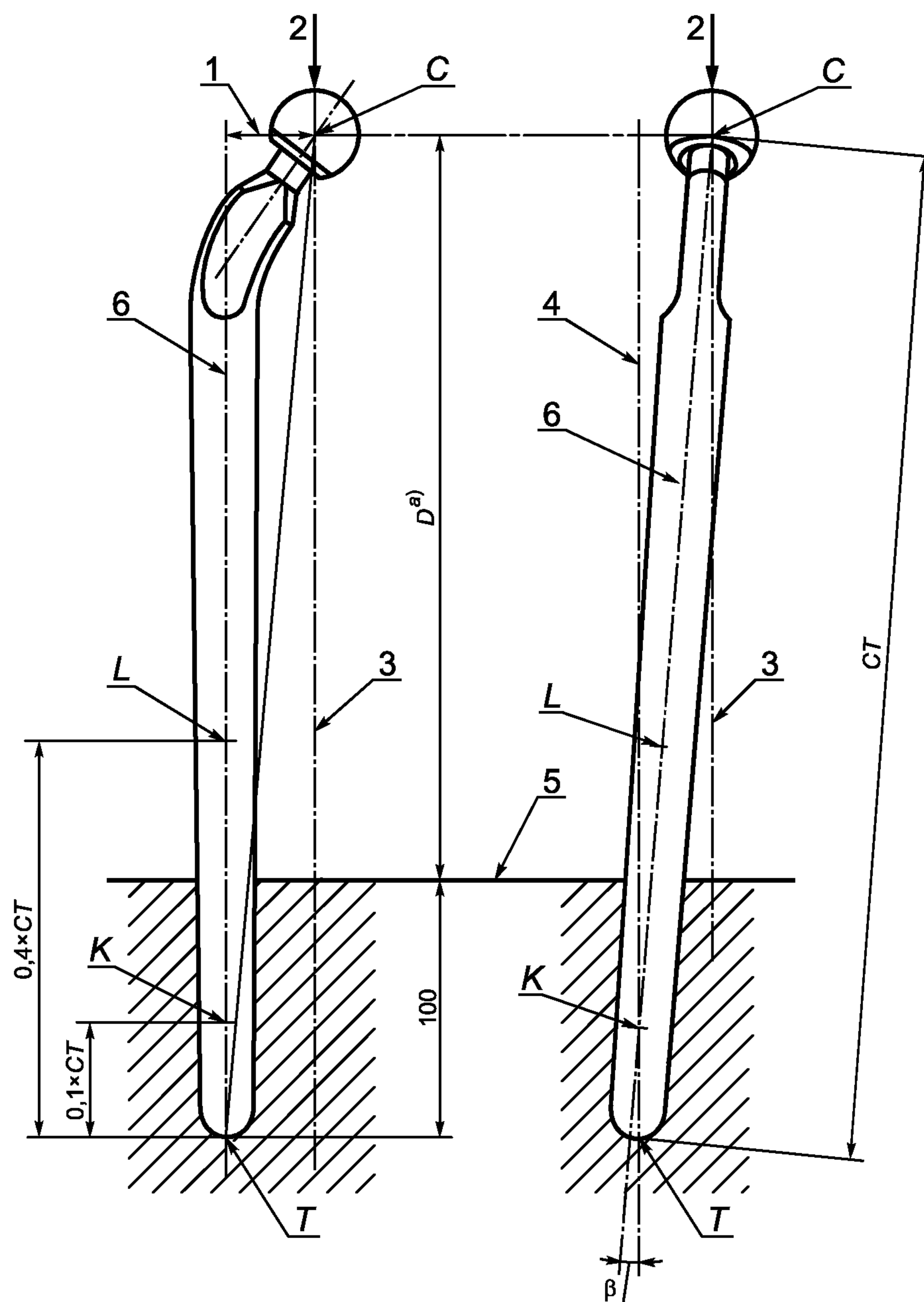
Рисунок 4 — Расположение образца при испытании. Имплантат со смещением вперед



а) См. 7.5.

С — центр головки; Т — верхушка ножки; 1 — длина смещения головки; 2 — точка приложения нагрузки; 3 — ось нагрузки; 4 — линия, параллельная оси нагрузки; 5 — уровень цемента; 6 — ось ножки KL; 7 — смещение вперед

Рисунок 5 — Расположение образца при испытании. Имплантат с «анатомической» ножкой



^{a)} См. 7.5.

C — центр головки; T — верхушка ножки; 1 — длина смещения головки; 2 — точка приложения нагрузки; 3 — ось нагрузки; 4 — линия, параллельная оси нагрузки; 5 — уровень цемента; 6 — ось ножки

Рисунок 6 — Расположение образца. Ревизия ножки

Углы α и β должны быть измерены относительно линии нагрузки машины для испытаний.

7.5 Вводят образец в держателе (6.2) в среду внедрения (5.1) так, чтобы верхняя поверхность среды была на расстоянии D ниже центра головки протеза, расстояние D указано в таблице 1.

Т а б л и ц а 1 — Параметры для выравнивания испытуемого образца

<i>СТ</i> , мм	<i>D</i> , мм, ± 2	Угол α	Угол β
До 200 включ.	0,4 <i>СТ</i>	$10^\circ \pm 1^\circ$	$9^\circ \pm 1^\circ$
Св. 200	<i>СТ</i> минус 100	$0^\circ \pm 1^\circ$	$4^\circ \pm 1^\circ$

СТ — расстояние между точками *С* и *Т* образца.
D — вертикальное расстояние от центра головки до уровня среды внедрения.
 α — угол в градусах (см. рисунки 3—5).
 β — угол в градусах (см. рисунки 3—6).

7.6 Поддерживают испытуемый образец в таком положении до тех пор, пока среда внедрения станет достаточно твердой для его удерживания без дополнительной поддержки. Испытания не начинают до тех пор, пока среда внедрения затвердеет полностью.

Важно, чтобы на шейке эндопротеза не было пятен (следов) или повреждений в течение этого процесса потому, что любое повреждение может повлиять на прочность.

Повреждение головки эндопротеза необходимо также избежать, поскольку это может привести к увеличению трения между головкой и нагружающей системой в процессе испытаний.

7.7 Приводят в действие машину для испытаний и настраивают ее так, чтобы к испытуемому образцу прикладывалась нагрузка в необходимом диапазоне изменения с помощью устройства для нагрузки (6.3).

П р и м е ч а н и е — Установлено, что минимальная нагрузка, необходимая для удовлетворительной работы машины для испытаний, находится в пределах от 200 до 300 Н.

7.8 Приводят в действие машину для испытаний с частотой от 1 до 30 Гц, которая обеспечит воздействие указанной нагрузки с погрешностью не более $\pm 2\%$ предельной нагрузки. Частота 1 Гц рекомендуется для испытаний неметаллических образцов; частота от 4 до 30 Гц — для испытаний металлических образцов.

7.9 Измеряют значение горизонтальной или вертикальной составляющей динамического отклонения f головки. Устанавливают выключатель положение «Стоп» для остановки испытания, если отклонение головки превышает $1,25f$ или 5 мм в зависимости от того, что больше.

Если эти показания получены с помощью машины для испытаний или контрольно-измерительного прибора, испытание заканчивают. Проверяют среду внедрения и образец с целью определения наличия разрыхления в среде внедрения или текучести образца.

7.10 Продолжают испытание до тех пор, пока не произойдет один из следующих факторов:

- превышение отклонения по 7.9;
- разрыв образца;
- завершение заданного количества циклов нагрузки;
- неспособность машины для испытаний обеспечить требуемые нагрузки.

Для каждого из этих факторов фиксируют количество циклов.

7.11 Удаляют образец из среды внедрения.

7.12 Проверяют образец, используя любые методы, предложенные заказчиком, который представил образцы для испытаний.

8 Отчет об испытании

Отчет об испытании должен содержать следующую информацию:

- ссылку на настоящий стандарт;
- идентификацию и описание испытанного образца, представленного заказчиком, включая информацию о том, что образец сделан «впервые» или является следствием его дальнейшего «усовершенствования», а также наименование изготовителя;
- использованную среду внедрения;
- минимальную и максимальную примененные нагрузки;
- продолжительность испытания в циклах;

- f) причину, по которой испытание было закончено;
- g) частоту нагрузки;
- h) углы смещения α и β в градусах;
- i) смещение головки и смещение имплантата вперед, указанные на рисунках 3—6;
- j) заключение о результатах испытания, включающее описание участка разрушения, если оно имело место, описание образца после испытания, результаты оценки по требованию заказчика, представившего образцы для испытаний.

9 Дальнейшее использование испытанных образцов

Необходимо соблюсти следующее условие: не использовать испытанный эндопротез для клинических целей.

Должны быть обеспечены меры предосторожности при использовании образца для дальнейших механических испытаний потому, что режим нагрузки может изменить его механические свойства. В частности, рекомендуется, чтобы этот образец не использовался для дальнейших испытаний на прочность.

Приложение А
(справочное)Сведения о соответствии национальных стандартов Российской Федерации
ссылочным международным стандартам

Обозначение ссылочного международного стандарта	Обозначение и наименование соответствующего национального стандарта
ИСО 4965:1979	*
ИСО 7206-1:1995	ГОСТ Р ИСО 7206-1—2005 Имплантаты для хирургии. Эндопротезы тазобедренного сустава частичные и тотальные. Часть 1. Классификация и обозначение размеров
* Соответствующий национальный стандарт отсутствует. До его утверждения рекомендуется использовать перевод на русский язык данного международного стандарта. Перевод данного международного стандарта находится в Федеральном информационном фонде технических регламентов и стандартов.	

УДК 616-089.843:006.354

ОКС 11.040.40

Р23

ОКП 93 9818

Ключевые слова: эндопротезы, тазобедренный сустав, ножка бедренного компонента, прочность, испытания

Редактор *Л.И. Нахимова*
Технический редактор *Н.С. Гришанова*
Корректор *М.И. Першина*
Компьютерная верстка *И.А. Налейкиной*

Сдано в набор 25.10.2005. Подписано в печать 10.11.2005. Формат 60 × 84¹/₈. Бумага офсетная. Гарнитура Ариал.
Печать офсетная. Усл. печ.л. 1,86. Уч.-изд.л. 1,10. Тираж 115 экз. Зак. 847. С 2106.

ФГУП «Стандартинформ», 123995 Москва, Гранатный пер., 4.
www.gostinfo.ru info@gostinfo.ru
Набрано во ФГУП «Стандартинформ» на ПЭВМ
Отпечатано в филиале ФГУП «Стандартинформ» — тип. «Московский печатник», 105062 Москва, Лялин пер., 6.