

	Стр.
1. ПЕРЕКЛЮЧАТЕЛИ ПК 16, ПК 25	3
2. ПЕРЕКЛЮЧАТЕЛИ ПАКЕТНЫЕ серии ПВП 17	4
3. ПЕРЕКЛЮЧАТЕЛИ ПАКЕТНЫЕ СЕРИИ ПМО	5
4. ПЕРЕКЛЮЧАТЕЛИ ПАКЕТНЫЕ СЕРИИ МК	6
5. ПЕРЕКЛЮЧАТЕЛИ ПАКЕТНЫЕ СЕРИИ ПМ	6
6. ВЫКЛЮЧАТЕЛИ ПУТЕВЫЕ ТИПА ВП-1.....	7
7. ВЫКЛЮЧАТЕЛИ ПУТЕВЫЕ СЕРИИ ВП 61	8
8. ВЫКЛЮЧАТЕЛИ ПУТЕВЫЕ КОНЕЧНЫЕ ВПК-2000, ВП-16.....	10
9. ВЫКЛЮЧАТЕЛИ ПУТЕВЫЕ ВПУ 011	11
10. ВЫКЛЮЧАТЕЛИ ПУТЕВЫЕ КОНЕЧНЫЕ ВПК2010, ВПК2110, ВПК2111, ВПК2112	12
11. ВЫКЛЮЧАТЕЛИ ПУТЕВЫЕ ВП15К21Б...	12
12. ВЫКЛЮЧАТЕЛИ КОНЦЕВЫЕ ТИПА ВК	13
13. ВЫКЛЮЧАТЕЛИ ПУТЕВЫЕ ВЗРЫВОЗАЩИЩЕННЫЕ ТИПА ВПВ-1А	14
14. ВЫКЛЮЧАТЕЛИ ПУТЕВЫЕ ВЗРЫВОЗАЩИЩЕННЫЕ ТИПА ВПВ-4М	15
15. ВЫКЛЮЧАТЕЛИ ПУТЕВЫЕ ВЗРЫВОЗАЩИЩЕННЫЕ ТИПА ВСГ	16
16. ВЫКЛЮЧАТЕЛИ КЛАВИШНЫЕ ВК 42	17
17. ВЫКЛЮЧАТЕЛИ КНОПОЧНЫЕ серии КЕ	19
18. ВЫКЛЮЧАТЕЛИ КНОПОЧНЫЕ ВК 50	22
19. ВЫКЛЮЧАТЕЛИ КНОПОЧНЫЕ КУ	24
20. ПОСТЫ КНОПОЧНЫЕ ПКУ1 ... ПКУ4	25
21. ПОСТЫ УПРАВЛЕНИЯ КНОПОЧНЫЕ ПКЕ, ПКЕ М	26
22. ПОСТЫ УПРАВЛЕНИЯ КНОПОЧНЫЕ ПКУ 15 В	29
23. ПОСТЫ УПРАВЛЕНИЯ КНОПОЧНЫЕ ВЗРЫВОЗАЩИЩЕННЫЕ И РУДНИЧНЫЕ КУ-90	30
24. ПОСТЫ УПРАВЛЕНИЯ ВЗРЫВОЗАЩИЩЕННЫЕ КНОПОЧНЫЕ ТИПА ПВК	31
25. ПОСТЫ УПРАВЛЕНИЯ КНОПОЧНЫЕ КУ121, КУ122, КУ123	32
26. ПЕРЕКЛЮЧАТЕЛИ УНИВЕРСАЛЬНЫЕ серии УП 5300	33
27. МИКРОВЫКЛЮЧАТЕЛИ МП 1000Л	37
28. МИКРОВЫКЛЮЧАТЕЛИ серии МП 2000Л	40
29. МИКРОПЕРЕКЛЮЧАТЕЛЬ ВЗРЫВОЗАЩИЩЕННЫЙ ТИПА МПВ-1	43
30. ПЕРЕКЛЮЧАТЕЛЬ МАЛОГАБАРИТНЫЙ НИЗКОЧАСТОТНЫЙ ТИПА МПН-1	44
31. СЧЕТЧИКИ ЭЛЕКТРИЧЕСКОЙ ЭНЕРГИИ ИНДУКЦИОННЫЕ	45
32. СЧЕТЧИКИ ЭЛЕКТРИЧЕСКОЙ ЭНЕРГИИ ЭЛЕКТРОННЫЕ	53
33. КОМПЛЕКСЫ ИЗМЕРИТЕЛЬНО-ИНФОРМАЦИОННЫЕ ДЛЯ КОНТРОЛЯ И УЧЕТА ЭНЕРГОПОТРЕБЛЕНИЯ ТИПА ЭМОС-МЗЭП	60
34. АВТОМАТИЗИРОВАННАЯ СИСТЕМА КОНТРОЛЯ И УЧЕТА ЭНЕРГОПОТРЕБЛЕНИЯ БЫТОВЫХ ПОТРЕБИТЕЛЕЙ ТИПА АСКУЭ БП	61
35. СИСТЕМА МНОГОТАРИФНОГО УЧЕТА ЭЛЕКТРОЭНЕРГИИ С ПРЕДОПЛАТОЙ	62
36. СИСТЕМА УЧЕТА ЭЛЕКТРОЭНЕРГИИ НА БАЗЕ «ПОЛИГРАФ» ДЛЯ ПРОМЫШЛЕННЫХ ПОТРЕБИТЕЛЕЙ..	63
37. СИСТЕМА АВТОМАТИЗИРОВАННОГО УЧЕТА ПОТРЕБЛЕНИЯ ЭНЕРГОРЕСУРСОВ БЫТОВЫМИ ПОТРЕБИТЕЛЯМИ	63
38. БЛОКИ РЕЗИСТОРОВ И РЕОСТАТЫ	64
39. ПЕРЕКЛЮЧАТЕЛИ И ВЫКЛЮЧАТЕЛИ ПАКЕТНЫЕ ПП, ПВ	70
40. АДРСА ЗАВОДОВ-ИЗГОТОВИТЕЛЕЙ	73

С выпуском данного перечня
одноименный перечень
ПО-02.02.01.07-97 считать
утратившим силу.

Замечания и предложения
просьба сообщать в наш адрес:
119121, г.Москва, Г-121, 31 ГП
СС МО РФ или по телефону:
241-39-40

НАЗНАЧЕНИЕ: Переключатели ПК 16 и ПК 25 (аналог ПКУЗ) предназначены для работы в качестве коммутационных аппаратов в электрических цепях переменного тока частоты 50 (60) и 400 Гц с напряжением от 24 до 500 В и постоянного тока напряжением от 24 до 220 В.

Переключатели могут быть использованы на морских судах транспортной и промышленного флота и речных судах внутреннего и смешанного плавания, в сельскохозяйственном производстве, в схемах автоматики и управления промышленными установками.

ТЕХНИЧЕСКИЕ УСЛОВИЯ: ТУ3428-012-03965790-98.

Сертификат соответствия № РОСС.RU.ME03.B04431.

Срок действия до 14 мая 2002 года.

СТРУКТУРА УСЛОВНОГО ОБОЗНАЧЕНИЯ:

ПК ХХ – Х Х Х ХХХХ ХХ

ПК – переключатель коммутационный;

ХХ – величина номинального тока: 16 или 25 А;

Х – обозначение исполнения по степени защиты ГОСТ 14255:

1 – открытое, но защищенное со стороны монтажной панели IP30;

3 – в оболочке IP54; 5 – брызгозащищенное IP54;

Х – обозначение исполнения по способу размещения и крепления;

1 – за монтажной панелью, крепление основанием; 2 – за монтажной панелью, крепление основанием фронтальной панелью; 4 – за монтажной панелью, крепление брызгозащищенным основанием; 6 – внутри шкафов, на панели, крепление задней скобой; 8 – на стенах и конструкциях, крепление за оболочку.

Х – обозначение по способу фиксации;

ХХХХ – номер электрической схемы;

ХХ – климатическое исполнение У или Т категории размещения 2 или 3 ГОСТ 15150.

ТЕХНИЧЕСКИЕ ХАРАКТЕРИСТИКИ:

Режим работы: продолжительный, прерывисто-продолжительный (восьмичасовой), повторно-кратковременный с частотой переключений до 600 в час, при продолжительности включений до 60 %, кратковременный с длительностью рабочего периода 60 мин.

Механическая износостойкость

Способ фиксации	Механическая износостойкость млн. переключений		
	ПК ... - 11, 12		ПК .. - 16, 38, 54
	от 1-8 пак.	9-16 пак.	1-8 пак.
И, Л, М, Н, С, Ф, У, Х, К (фиксация ч/з 45°)	1,0	0,63	0,4
А, Б (самовозврат) Д, Е, Ж (фиксация ч/з 90°)	0,4	0,63	0,4

Количество коммутационных цепей от 1 до 32

Количество коммутационных положений рукоятки от 2 до 8

Исполнения 11; 12; 16; 38; 54

Фиксация положения рукоятки осуществляется через 45°; 90° и с самовозвратом в начальное положение

Способ фиксации

Способ фиксации	Обозначение	Фиксированное положение рукоятки								
		1	2	3	4	5	6	7	8	
Самовозврат в начальное положение	А			X	X	X				
	Б				X	X				
фиксация на положение ч/з 90°	Д		X		X		X		X	
	Е		X		X		X			
	Ж			X		X				
фиксация на положение ч/з 45°	И				X	X				
	Л		X	X	X	X	X			
	М	X	X	X	X	X	X	X	X	
	Н	X	X	X	X	X	X	X	X	X
	С			X	X	X				
	Ф		X	X	X	X				
	У			X	X	X	X			
	Х		X	X	X	X	X	X	X	
	К			X	X	X	X	X	X	

Переключатели со способ фиксации через 45° и 90° степени защиты IP00 и IP30 без оболочек изготавливаются с рукояткой флажкового типа.

Переключатели с самовозвратом изготавливаются с рукояткой револьверного типа.

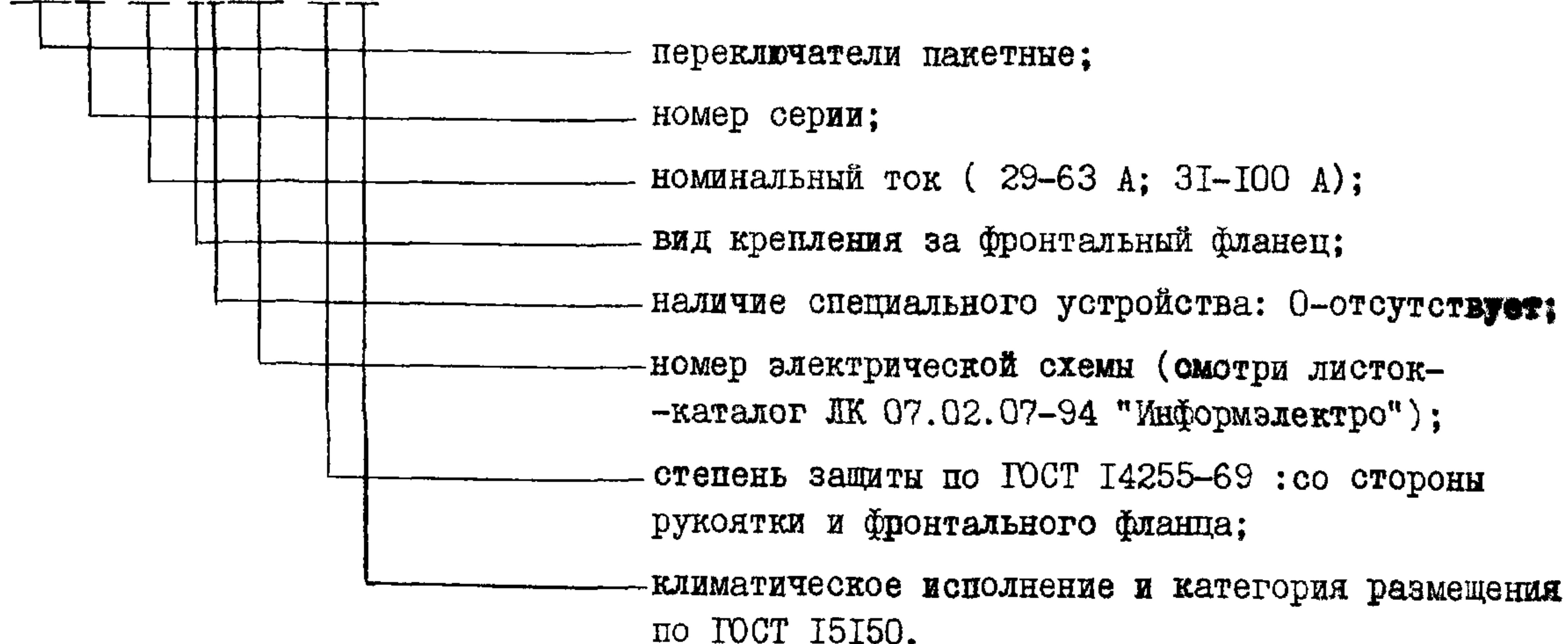
Масса переключателя с револьверной рукояткой увеличивается на 0,02 кг.

НАЗНАЧЕНИЕ: Переключатели пакетные серии ПВП I7 предназначены для установки в качестве коммутационных аппаратов в электрических цепях переменного тока. Переключатель может применяться для управления асинхронными электродвигателями с короткозамкнутым ротором в комплектных и вводно-распределительных устройствах, для переключения без нагрузки в цепи ступеней напряжения трансформаторов сварочных контактных машин.

ТЕХНИЧЕСКИЕ УСЛОВИЯ : ТУ16-93 ИРФ.642413.028 ТУ

СТРУКТУРА УСЛОВНОГО ОБОЗНАЧЕНИЯ:

ПВП17-XX-30XXX-30X3



ТЕХНИЧЕСКИЕ ХАРАКТЕРИСТИКИ:

Номинальное рабочее напряжение, В 380, 660
 Категория применения АС20, АС21, АС3, АС23

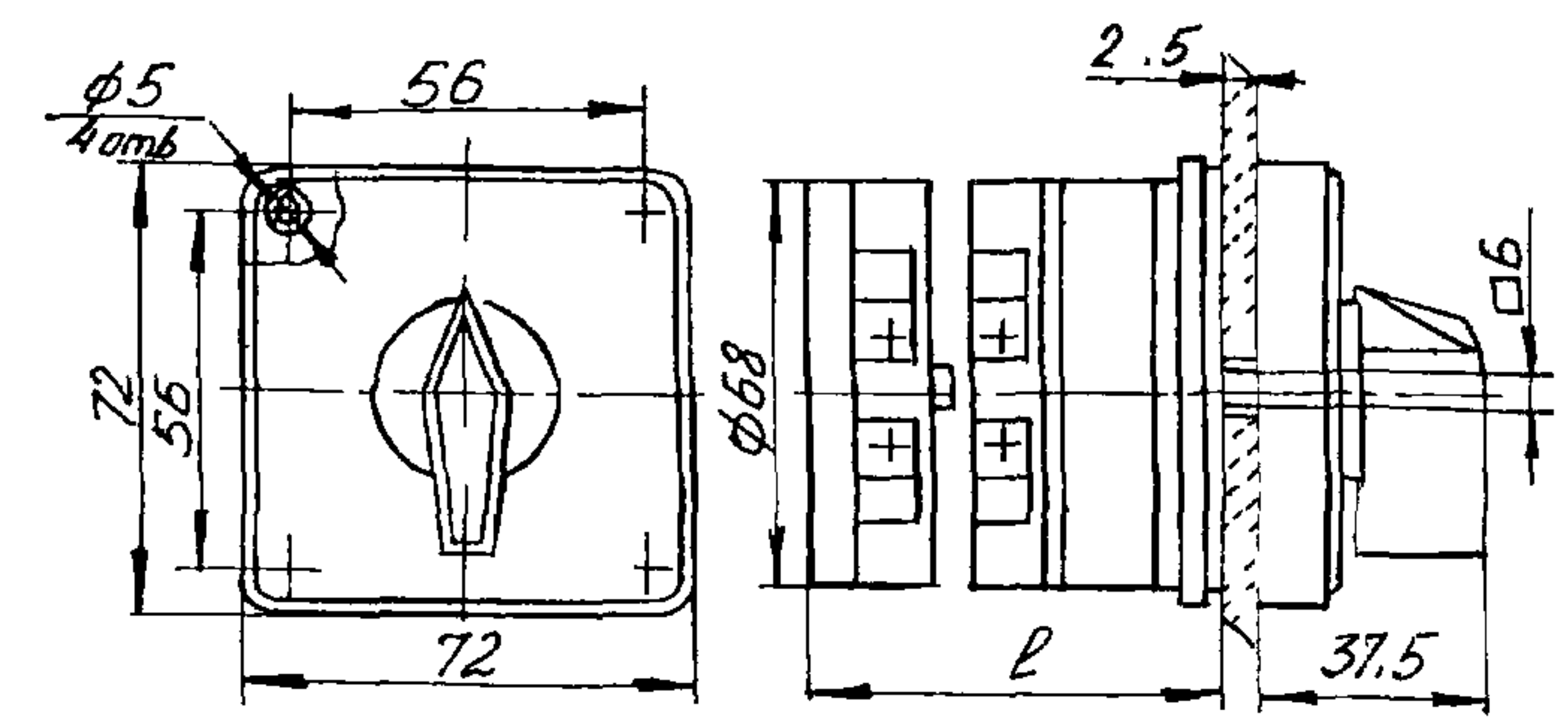
Допустимое число циклов оперирования в течение 1 часа, не более

категория АС 21	120
категория АС 3, АС 23: для ПВП17-29	30
для ПВП17-31	12

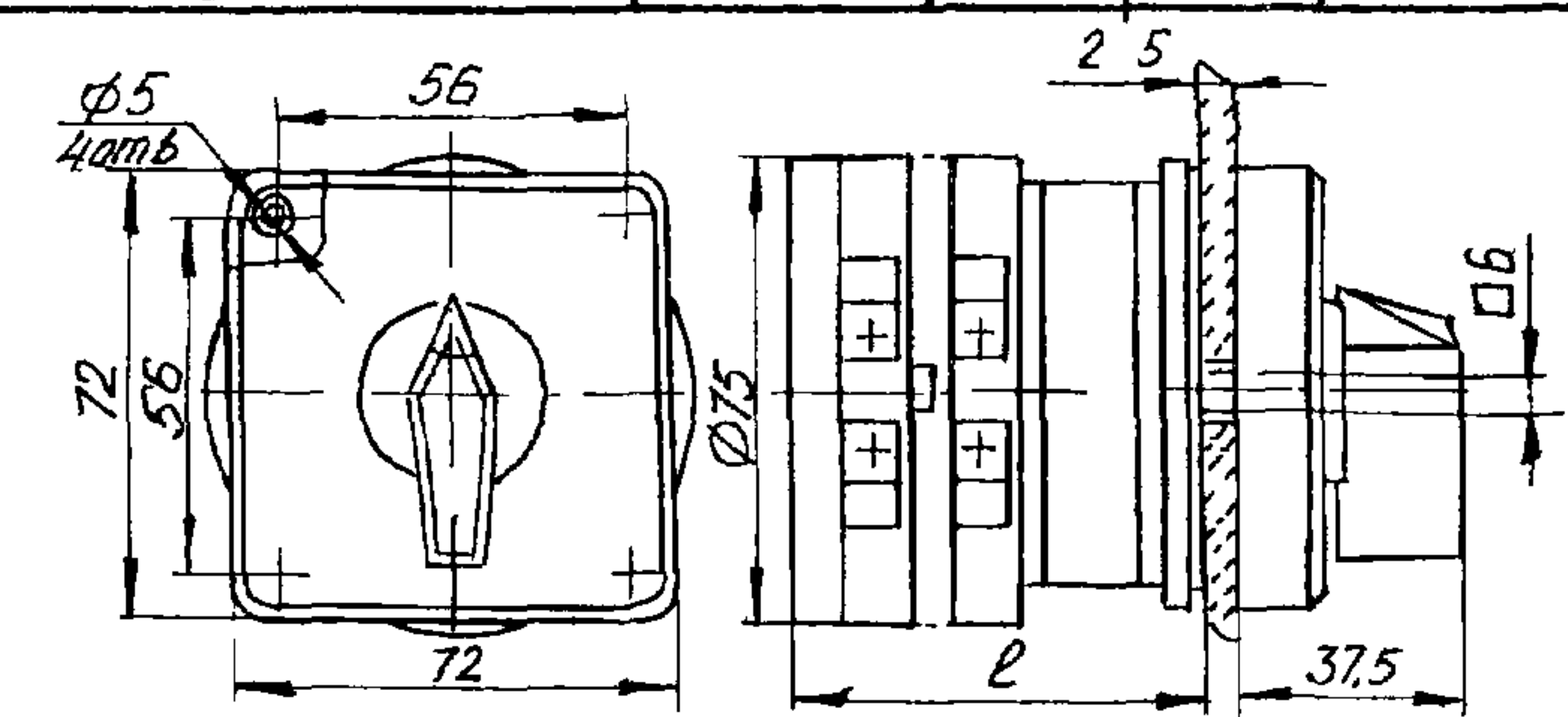
Номинальный режим работы переключателей : продолжительный,
прерывисто-продолжительный,
повторно-кратковременный

Код ОКП

34 2460



Количество пакетов	l, мм	Масса, кг,
1	56,5	0,300
2	74,5	0,380
3	92,5	0,460
4	110,5	0,540
5	128,5	0,620
6	146,5	0,700
7	164,5	0,780
8	172,5	0,870



Количество пакетов	l, мм	Масса, кг
1	59,5	0,350
2	80,5	0,460
3	101,5	0,570
4	122,5	0,690
5	143,5	0,800ю

ЗАВОД-ИЗГОТОВИТЕЛЬ - АО "Электроконтактор", г. Владикавказ

НАЗНАЧЕНИЕ: Предназначены для коммутации цепей управления, сигнализации и защиты в низковольтных комплектных устройствах, связанных с выработкой и распределением электроэнергии.

Типы:

ПМОФ 45 – с фиксацией подвижной контактной системы через 45° и количеством фиксированных положений от 2-х до 8-ми

ПМОФ 90 – с фиксацией подвижной контактной системы через 90° и количеством фиксированных положений от 2-х до 4-х.

ПМОФ₃ 45 и **ПМОФ₃ 90** – то же, но при наличии съемного ключа.

ПМОВ – с фиксацией подвижной контактной системы в 1-м положении и самовозвратом из 1-го или 2-х оперативных положений в фиксированное.

ПМОВФ – с фиксацией подвижной контактной системы в 2-х взаимноперпендикулярных положениях и самовозврат из 2-х оперативных положений в фиксированное.

ТЕХНИЧЕСКИЕ УСЛОВИЯ: ТУ 16-526.128-78

Сертификат соответствия № РОСС RU.МЕ03.ВО 4519 действителен до 12.07.2002 г.

ТЕХНИЧЕСКИЕ ХАРАКТЕРИСТИКИ:

Номинальное напряжение постоянного тока, В	от 12 до 220
Номинальное напряжение переменного тока, В	от 24 до 380
Рабочий ток, А	от 0,25 до 6,3
Количество пакетов	6
Климатическое исполнение	У и Т
Категория размещения	3
Код ОКП	342829
Способ присоединения проводов	втычной
Габаритные размеры, мм	72 x 72 x 160

Схема замыкания контактов разных типов (вид с фасада)

Положение рукоятки	Тип контактов							
	1	2	3	4	5	6	7	8
0°								
+45° -315°								
+90° -270°								
+135° -225°								
+180° -180°								
+225° -135°								
+270° -90°								
+315° -45°								

Схема замыкания подвижных отстающих контактов (вид с фасада)

Положение рукоятки	Тип контактов											
	5 ₁	5 ₂	5 ₃	6 ₁	6 ₂	6 ₃	9 ₁	9 ₂	9 ₃	10 ₁	10 ₂	10 ₃
0°												
0-45°												
0°												
45-0°												
90-0°												
135-0°												
90-0°												
45-0°												
0°												

4. ПЕРЕКЛЮЧАТЕЛИ ПАКЕТНЫЕ СЕРИИ МК.

5. ПЕРЕКЛЮЧАТЕЛИ ПАКЕТНЫЕ СЕРИИ ПМ

Лист 1

6

Листов 1

НАЗНАЧЕНИЕ: Предназначены для коммутации цепей управления, сигнализации и защиты в низковольтных комплектных устройствах, связанных с выработкой и распределением электроэнергии.

Типы:

МКФ – с фиксацией подвижной контактной системы через 90 и 45° с количеством фиксированных положений от 2-х до 4-х и от 2-х до 8-и соответственно.

МКФ₃ – то же, но при наличии съемного ключа.

МКВ – с фиксацией подвижной контактной системы в 1-м положении и самовозвратом из 1-го или 2-х оперативных положений в фиксированное.

МКВФ – с фиксацией подвижной контактной системы в 2-х взаимоперпендикулярных положениях и самовозврат из 2-х оперативных положений в фиксированное.

МКСВФ – то же, но с установкой в рукоятку сигнальной лампы.

ТЕХНИЧЕСКИЕ УСЛОВИЯ: ТУ 16-526.127-80.

Сертификат соответствия № РОСС RU. ME03.ВО 4517 действителен по 12.07.2002 г.

ТЕХНИЧЕСКИЕ ХАРАКТЕРИСТИКИ:

Код ОКП	34 2829
Номинальное напряжение постоянного тока, В	от 12 до 220
Номинальное напряжение переменного тока, В	от 24 до 380
Рабочий ток, А	от 0,1 до 3,5
Количество пакетов	2, 4 или 6
Климатическое исполнение	У и Т
Категория размещения	3
Способ присоединения проводов	пайка
Габаритные размеры, мм	40 x 40 x 179

Положения рукоятки	Типы контактов					
	1	2	3	4	5	6
0°						
+45° -315°						
+90° -270°						
+135° -225°						
+180° 180°						
+225° -135°						
+270° -90°						
+315° -45°						

Схема замыкания контактов разных типов

ЗАВОД-ИЗГОТОВИТЕЛЬ – ЗАО «Завод Электропульта» г. Санкт-Петербург.

НАЗНАЧЕНИЕ: Предназначены для коммутации цепей управления, сигнализации и защиты электроустановок.

Типы:

ПМФ45 – с фиксацией подвижной контактной системы через 45° и количеством фиксированных положений от 2-х до 8-и.

ПМФ90 – с фиксацией подвижной контактной системы через 90° и количеством фиксированных положений от 2-х до 4-х.

ПМВ – с фиксацией подвижной контактной системы в 1-м положении и самовозвратом из 1-го или 2-х оперативных положений в фиксированное.

ПМВФ – с фиксацией подвижной контактной системы через 45° в 3-х фиксированных положениях и самовозврат из 1-го или 2-х оперативных положений в фиксированное.

ТЕХНИЧЕСКИЕ УСЛОВИЯ: ТУ 16-526.456-79

Сертификат соответствия № РОСС RU. ME03.ВО 4518 действителен по 12.07.2002 г.

ТЕХНИЧЕСКИЕ ХАРАКТЕРИСТИКИ:

Код ОКП	342829
Номинальное напряжение постоянного тока, В	от 12 до 320
Номинальное напряжение переменного тока, В	от 24 до 380
Рабочий ток, А	от 0,25 до 6,3
Количество пакетов	6
Климатическое исполнение	М и ТМ
Категория размещения	3
Способ присоединения проводов	кольцо под ВИНТ
Габаритные размеры, мм	64 x 64 x 144

Положения рукоятки	Типы контактов							
	1	2	3	4	5	6	7	8
0°								
+45°								
+90°								
+135°								
+180° 180°								
+225° -135°								
+270° -90°								
+315° -45°								

Схема замыкания контактов разных типов

ЗАВОД-ИЗГОТОВИТЕЛЬ – ЗАО «Завод Электропульта» г. Санкт-Петербург.

НАЗНАЧЕНИЕ: Предназначены для дистанционного управления электроприводами машин и механизмов в стационарных установках, а также для сигнализации, связанной с названными электроприводами в цепях переменного тока.

Коммутационное устройство выключателей имеет «механизм мгновенного действия», обеспечивающий включение или переключение контактов, а также контактное давление, не зависящее от положения привода.

ТЕХНИЧЕСКИЕ УСЛОВИЯ: ТУ 16-94 ПИЖЦ.642236.006 ТУ.

Сертификат соответствия № РОСС RU.МЕ86.Н00020 действует до 10.05.2003 г.

СТРУКТУРА УСЛОВНОГО ОБОЗНАЧЕНИЯ:

ВП – 1X₁ X₂ УХЛ1

В – выключатель; **П** – путевого;

1 – номер серии;

X₁ – исполнение по виду привода: **1** – толкатель; **2** – толкатель с роликом; **3** – рычаг с роликом с переменным углом установки;

X₂ – исполнение по виду вводного устройства: **1** – резьбовой неуплотненный ввод; **2** – с кабельным вводом;

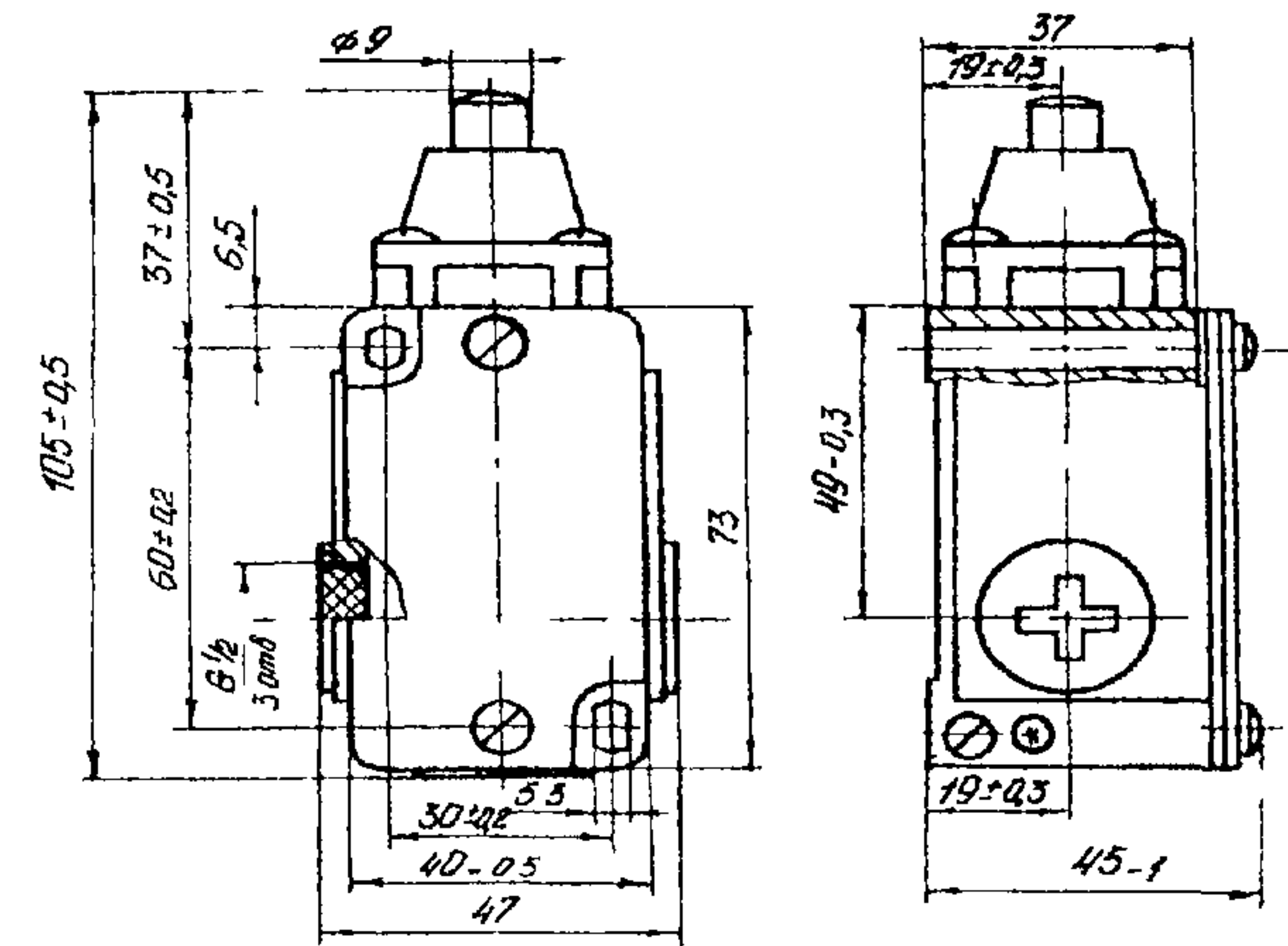
УХЛ1 – вид климатического исполнения и категория размещения по ГОСТ 15150.

ТЕХНИЧЕСКИЕ ХАРАКТЕРИСТИКИ:

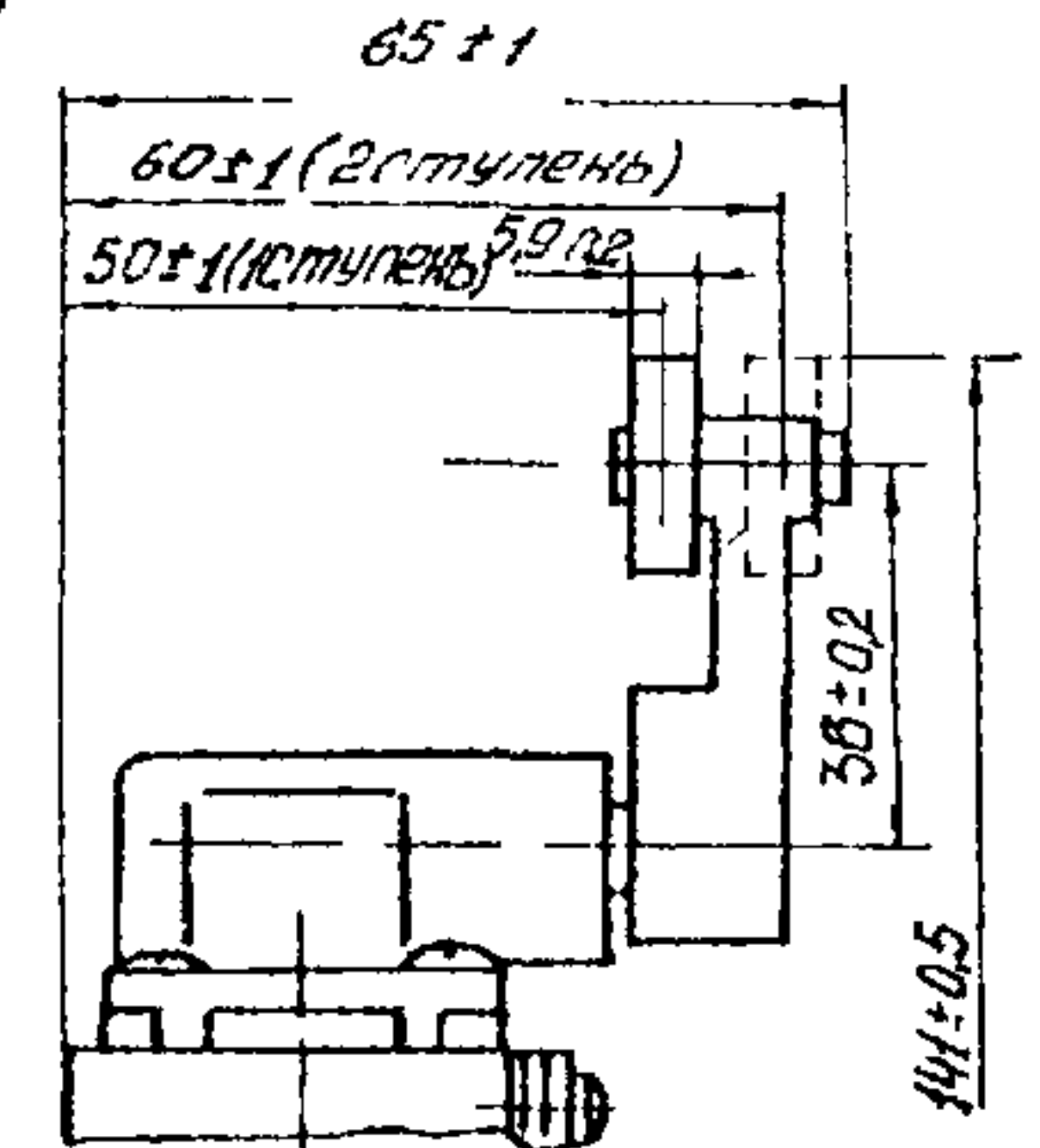
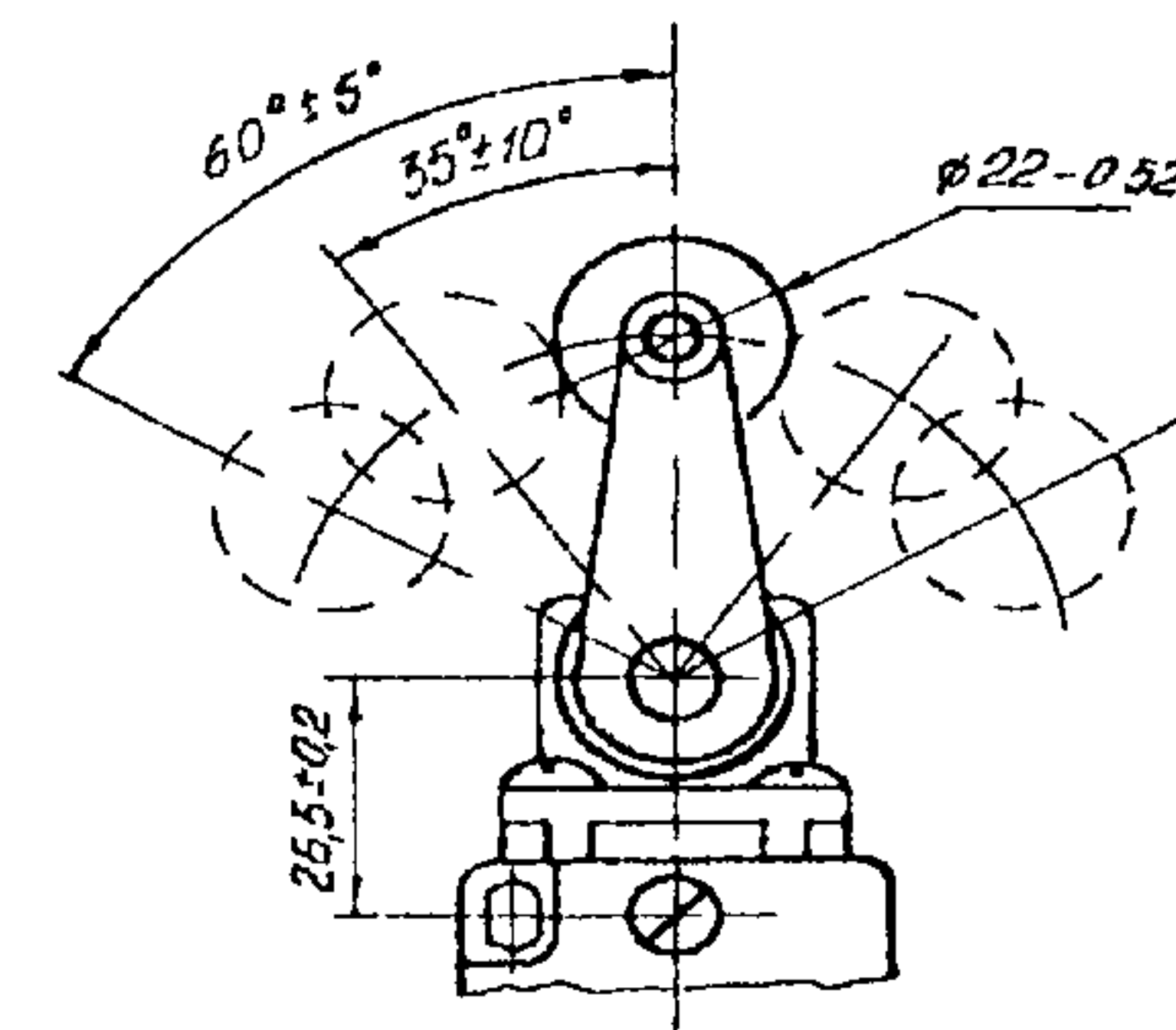
Номинальное напряжение, В:	переменного тока	660
	постоянного тока	440
Номинальная частота переменного тока, Гц		50 или 60
Номинальный ток, А		16
Степень защиты оболочек выключателей		1Р65
Температура воздуха при эксплуатации, °С		от минус 40 до плюс 40
Код ОКП		34 2830
Цена без НДС с 01.01.2001 г., руб.		551

Формулирование заказа:

Пример записи условного обозначения выключателя при его заказе и в документации другого изделия. с приводом в виде толкателя, с резьбовым неуплотненным вводом – «Выключатель ВП-111УХЛ1, ТУ16-94 ПИЖЦ.642236.006 ТУ»

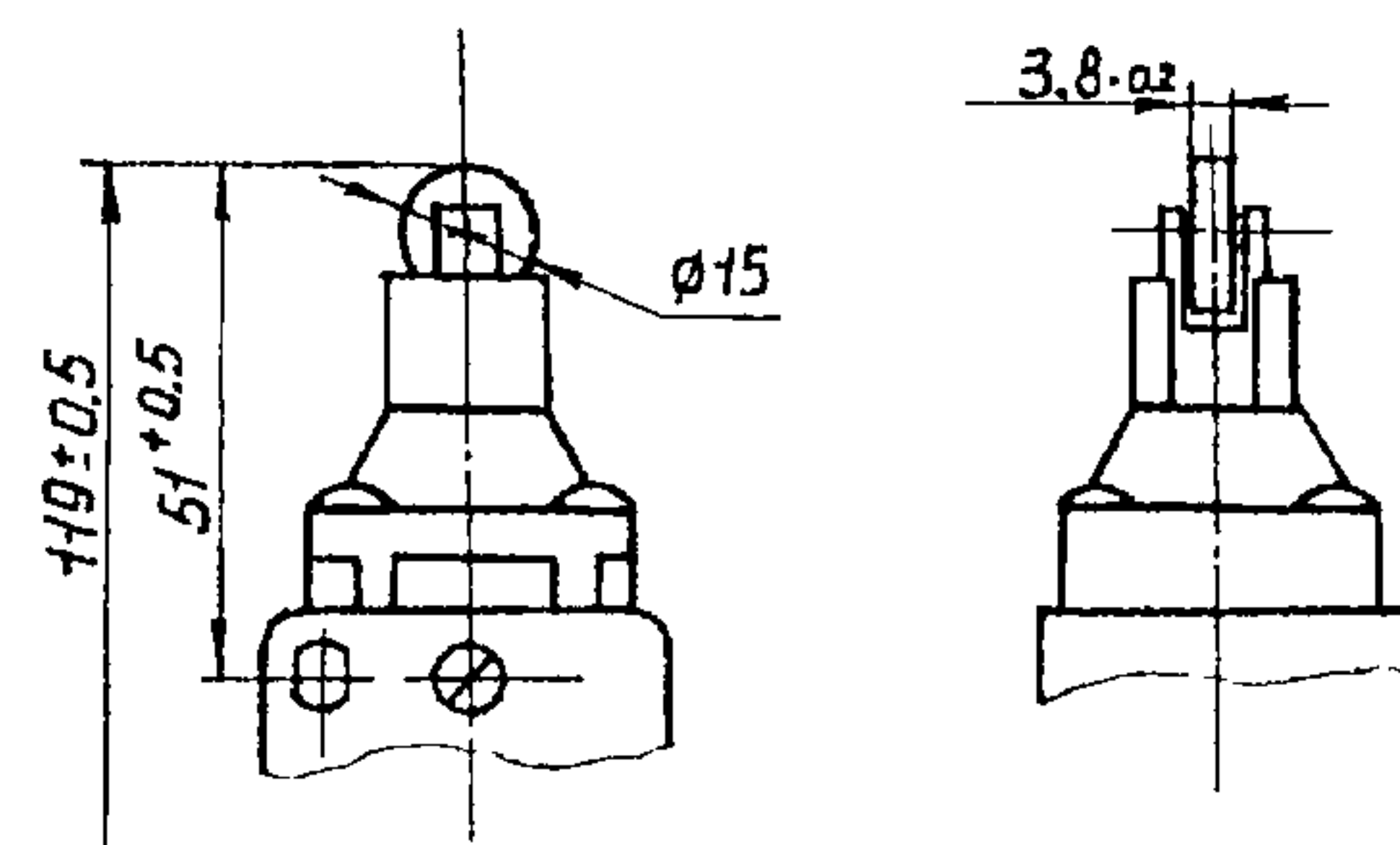


Привод – рычаг
с роликом



ПРИВОД - ТОЛКАТЕЛЬ
С РОЛИКОМ

ДЛЯ ВВОДА
ГИБКОГО КАБЕЛЯ



НАЗНАЧЕНИЕ: Выключатели путевые серии ВП 6I предназначены для коммутации электрических цепей управления переменного тока частоты 50 и 60 Гц напряжением до 380 В и постоянного тока напряжением до 220 В под воздействием управляющих упоров в определенных точках пути контролируемого объекта.

Выключатели устанавливаются на подвижных и неподвижных частях стационарных установок или встраиваются в комплектные устройства.

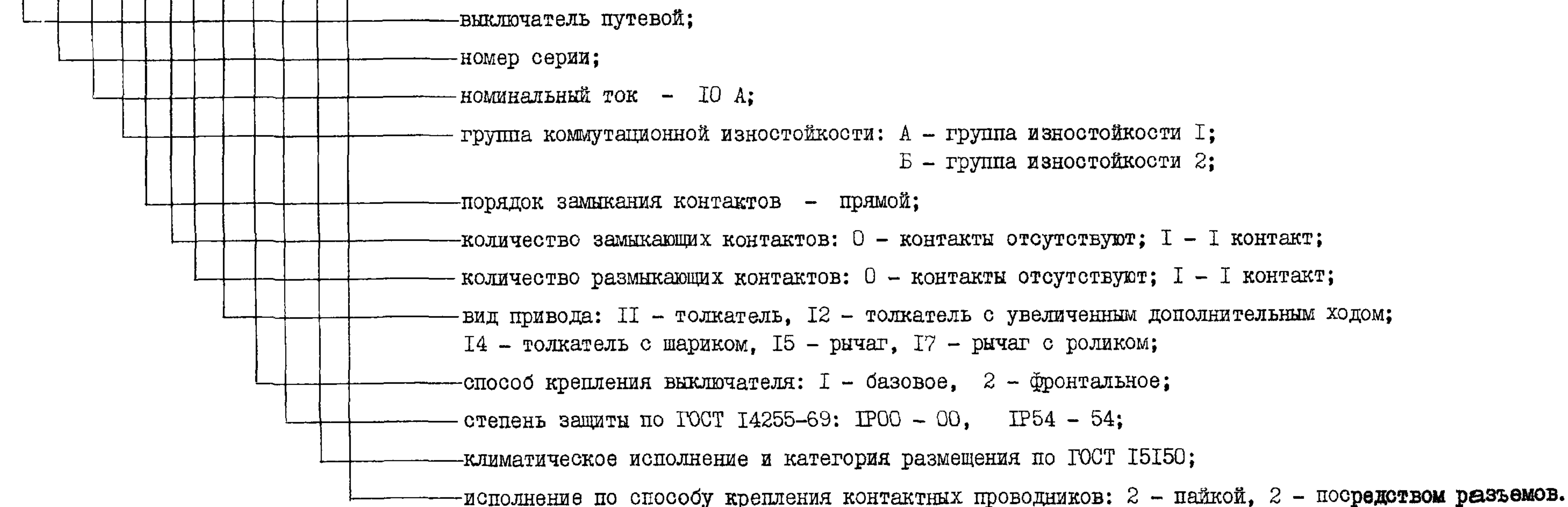
Коммутационная износостойкость выключателей: для группы 1 - $1,0 \times 10^6$ циклов,
для группы 2 - $0,4 \times 10^6$ циклов.

Номинальный ток 10 А.

ТЕХНИЧЕСКИЕ УСЛОВИЯ: ТУ 16-642.021-84.

СТРУКТУРА УСЛОВНОГО ОБОЗНАЧЕНИЯ:

ВП 6I 2I X I X X XX X XX XX X



Пример записи при заказе:

Выключатель группы А по коммутационной износостойкости, с одним замыкающим и одним размыкающим контактами, с приводом в виде толкателя, с фронтальным креплением, степенью защиты IP00, с видом климатического исполнения УХЛ3 и способом крепления проводников пайкой :

"Выключатель путевой ВП6I-2IА111112-00УХЛ3.2 ТУ 16-6I2.021-84"

№ п/п	Наименование изделия	Тип, марка,	ГОСТ или ТУ	Завод-изготовитель	Код по ОКП	Вид привода	Способ крепления	Количество контактов	Габариты, мм, L x B x H	Масса, кг	
I	2	3	4	5	6а	6б	6в	6г	6д	7	8
1	Выключатель путевой	ВП61-21А1111 2УХЛ3.2	ТУ16-642. 021-84	Электроаппаратный завод г.Кизляр	34 2835 1011	Толкатель	Фронтальное	Iз + Iр	42,5x13,5x15	0,0074	
2	Выключатель путевой	ВП61-21А11117 2УХЛ3.2	то же	то же	34 2835 1491	Рычаг с роликом	Фронтальное	Iз + Iр	42,5x13,5x20,5	0,040	

Примечание: Перечисленные типоразмеры могут выпускаться по заказу потребителя с одним полюсом (замыкающие контакты или размыкающие контакты).

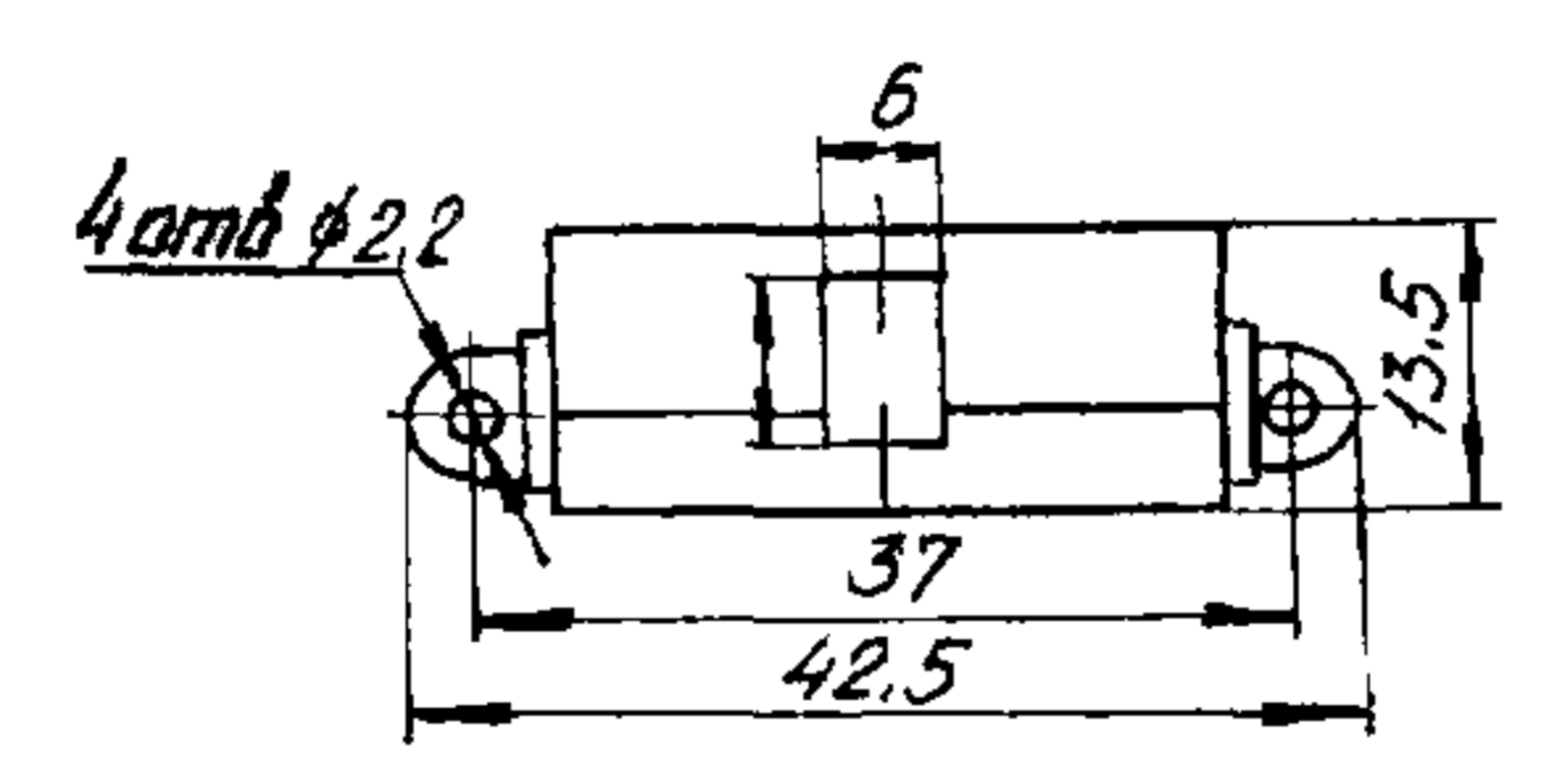
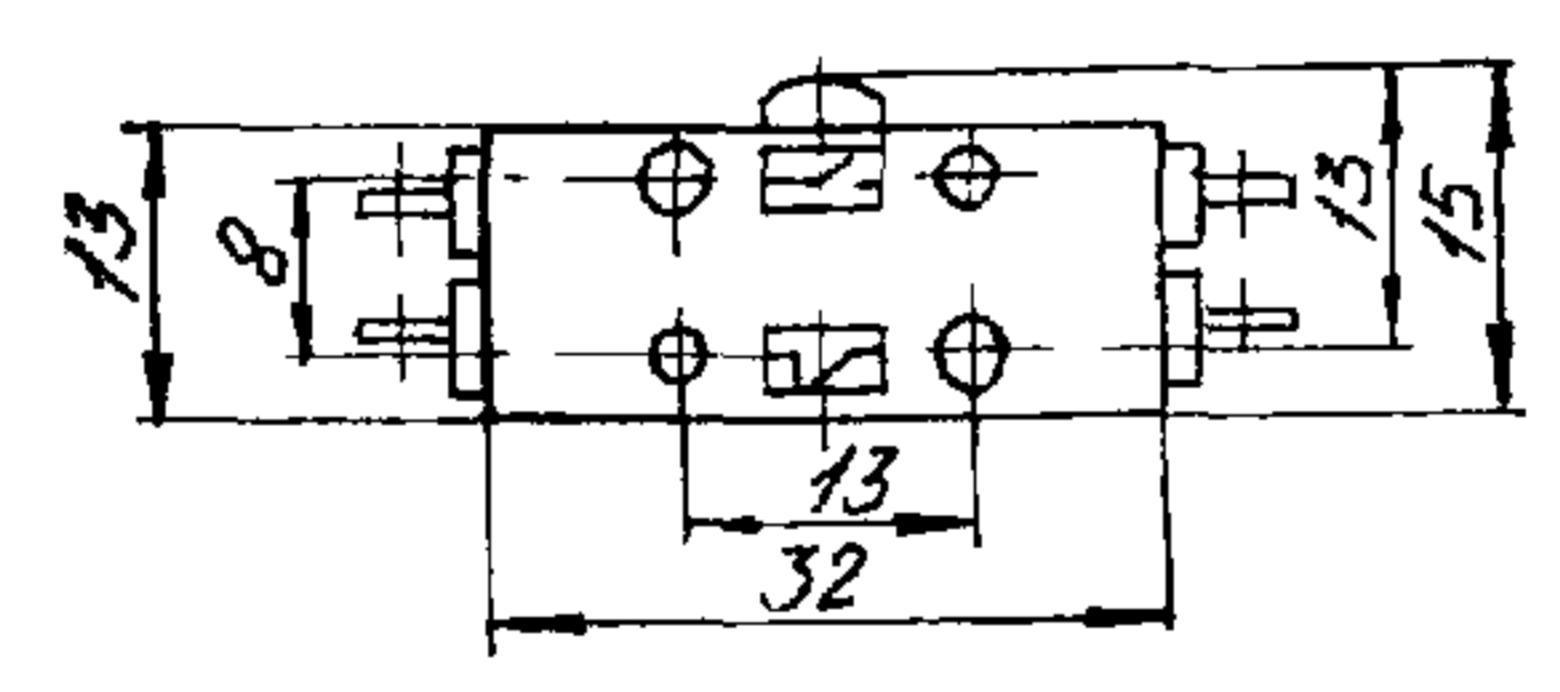


Рис.1 Выключатель ВП61-21А11112УХЛ3.2

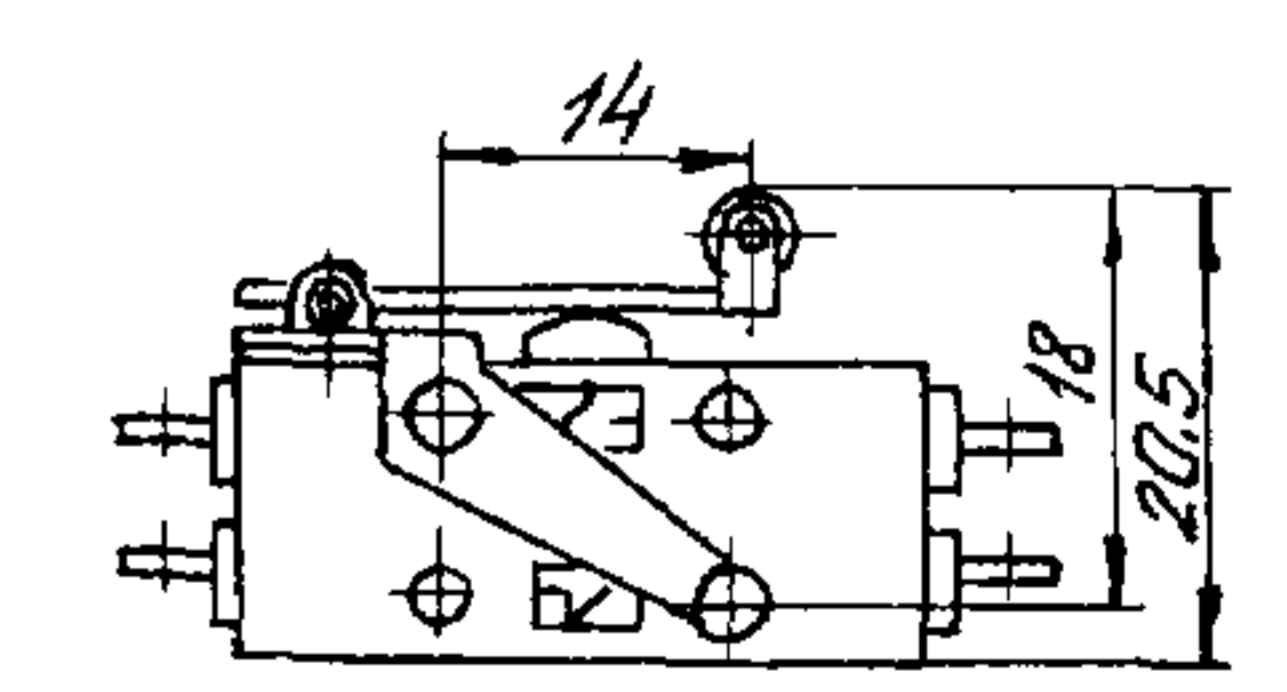
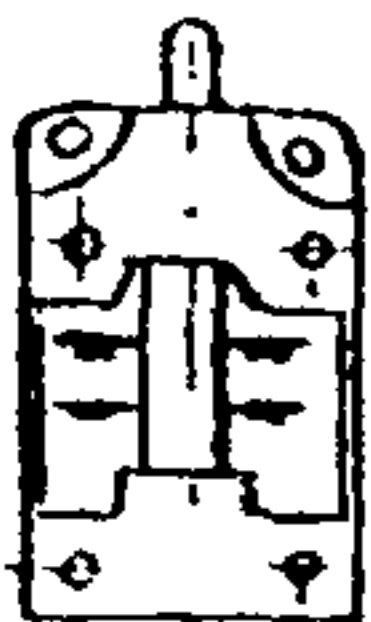
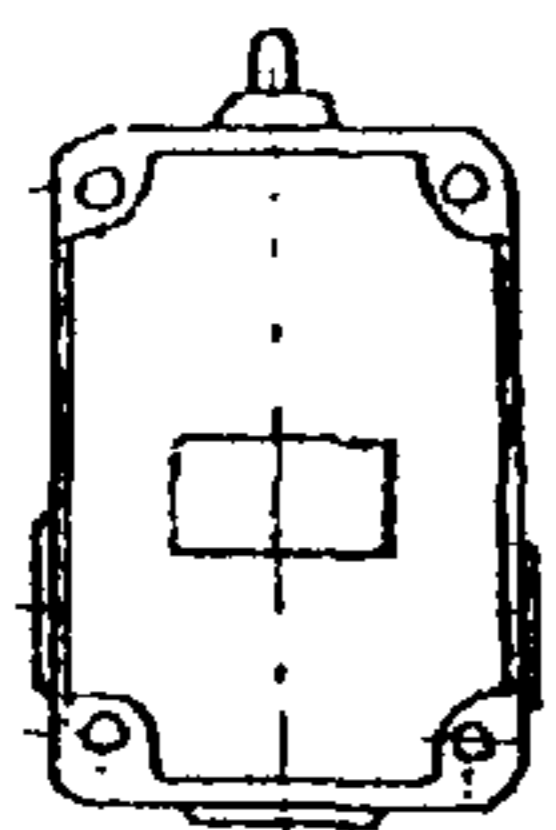
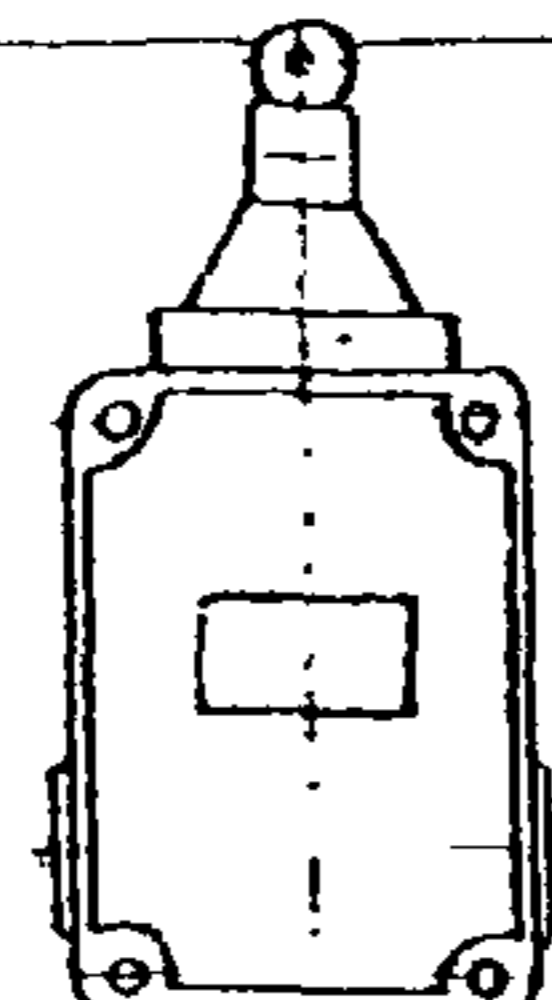
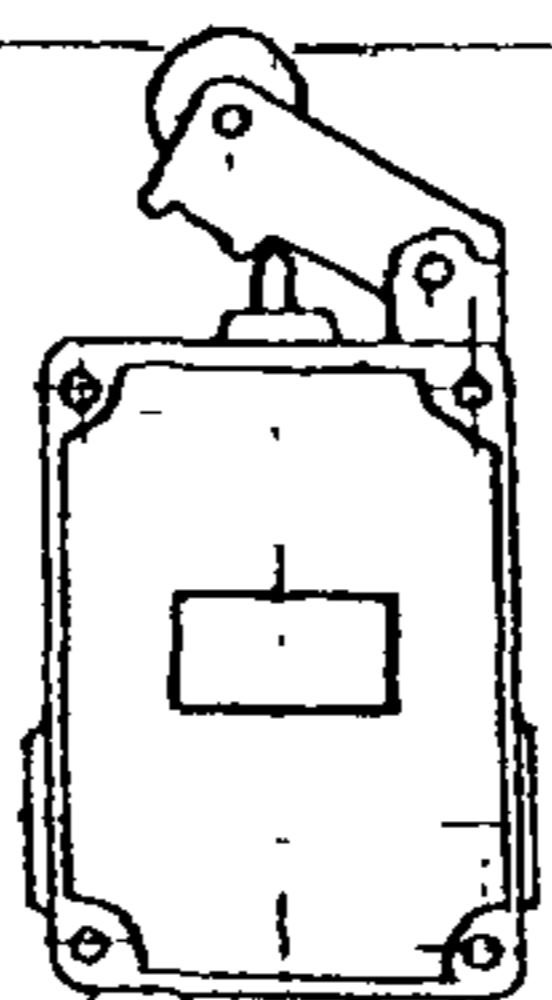
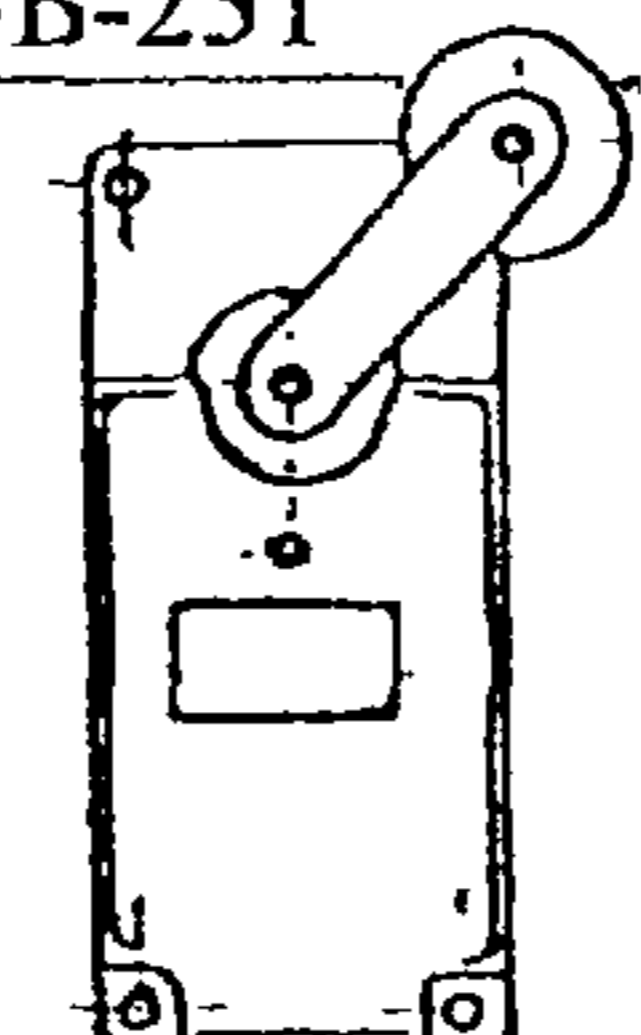


Рис.2 Выключатель ВП61-21А111172УХЛ3.2 (остальное см. рис.1)

№ п/п	Наименование оборудования, изделия	Тип, марка. Код по ОКП	ГОСТ или ТУ	Завод-изготовитель	Напряжение, В	Номинальный ток, А	Степень защиты	Габаритные размеры, мм	Масса, кг	Примечание		
1	2	3	4	5	6а	6б	6в	6г	7	8		
8.	Выключатели путевые конечные	ВПК-2000; ВП-16	ДНЕФ. 642233.001 ТУ	ОАО «Прогресс- Электро», Г.Москва	Предназначены для коммутации электрических цепей управления переменного и постоянного тока под воздействием управляющих упоров в определенных точках пути контролируемого объекта. Выключатели предназначены для применения в станках, транспортных устройствах и других машинах и механизмах в различных отраслях народного хозяйства.						0,045	
		ВПК-2010Б УХЛ4			660 перем. 400 пост.	10	1P00	32 x 58 x 23				
		ВПК-2110Б У2			660 перем. 400 пост.	10	1P54	59 x 84 x 48				
		ВПК-2111Б У2			660 перем. 400 пост.	10	1P54	59 x 116 x 48				
		ВПК-2112Б У2			660 перем. 400 пост.	10	1P54	59 x 106 x 48				
		ВП-16-рг-23Б- 231 У2.3			660 перем. 440 пост.	16	1P55	52 x 79 x 117 (140)	1,0			
		Рабочий ход, мм/град.: ВПК-2000 ВП-16						5,3 (10 ⁻³) ⁰				
		Полный ход, мм: ВПК-2112Б ВПК-2010Б, 2110Б, 2111Б						10,5 8,5				
		Количество контактов						1з + 1р				
		Усилие срабатывания, Н: ВПК-2010Б ВП-16 ВПК-2110Б, 2111Б, 2112Б						13 50 15				
ВПК-2010Б	ВПК-2110Б	ВПК-2111Б	ВПК-2112Б	ВП-16-рг- 23Б-231								
												
Прямого Действия	Прямого действия	Прямого действия	Прямого действия	Мгновенного Действия								

НАЗНАЧЕНИЕ: Предназначены для дистанционного управления задвижками трубопроводной арматуры в стационарных установках, а также для сигнализации о положении задвижек (закрыто или открыто) на предприятиях нефтяной, нефтеперерабатывающей, газовой и химической промышленности.

Выключатели взрывозащищенные (в зависимости от типоразмера: ВКВ-1 или ВКВ-2) имеют уровень взрывозащиты «взрывобезопасный» (1) или «повышенная надежность против взрыва» (2).

Выключатели с маркировкой взрывозащиты 1ExedIIВТ4 или 2ExedIIВТ4 предназначены для эксплуатации во взрывоопасных зонах.

Микропереключатели типа МПВ-1В2, встраиваемые в выключатели типа ВКВ, имеют маркировку взрывозащиты ExdeIIВТ6. Выключатели общего назначения ВКО (без маркировки взрывозащиты) предназначены для эксплуатации в отраслях промышленности, где по условиям эксплуатации наличие взрывоопасных смесей исключено.

ТЕХНИЧЕСКИЕ УСЛОВИЯ: ТУ 16-94 ПИЖЦ.642236.004 ТУ.

Сертификат соответствия:

для исполнения ВКВ – ИСЦ ВЭ № Д.98С.1752 действует до 28.12.2001 г.;

для исполнения ВКО - № РОСС RU.МЕ86.Н00012 действует до 01.07.2001 г.

СТРУКТУРА УСЛОВНОГО ОБОЗНАЧЕНИЯ:

ВКХ₁ – Х₂ Х₃ – УХЛ1

В – выключатель; **К** – концевой;

Х₁ – конструктивное исполнение: **В** – взрывозащищенный; **О** – общего назначения;

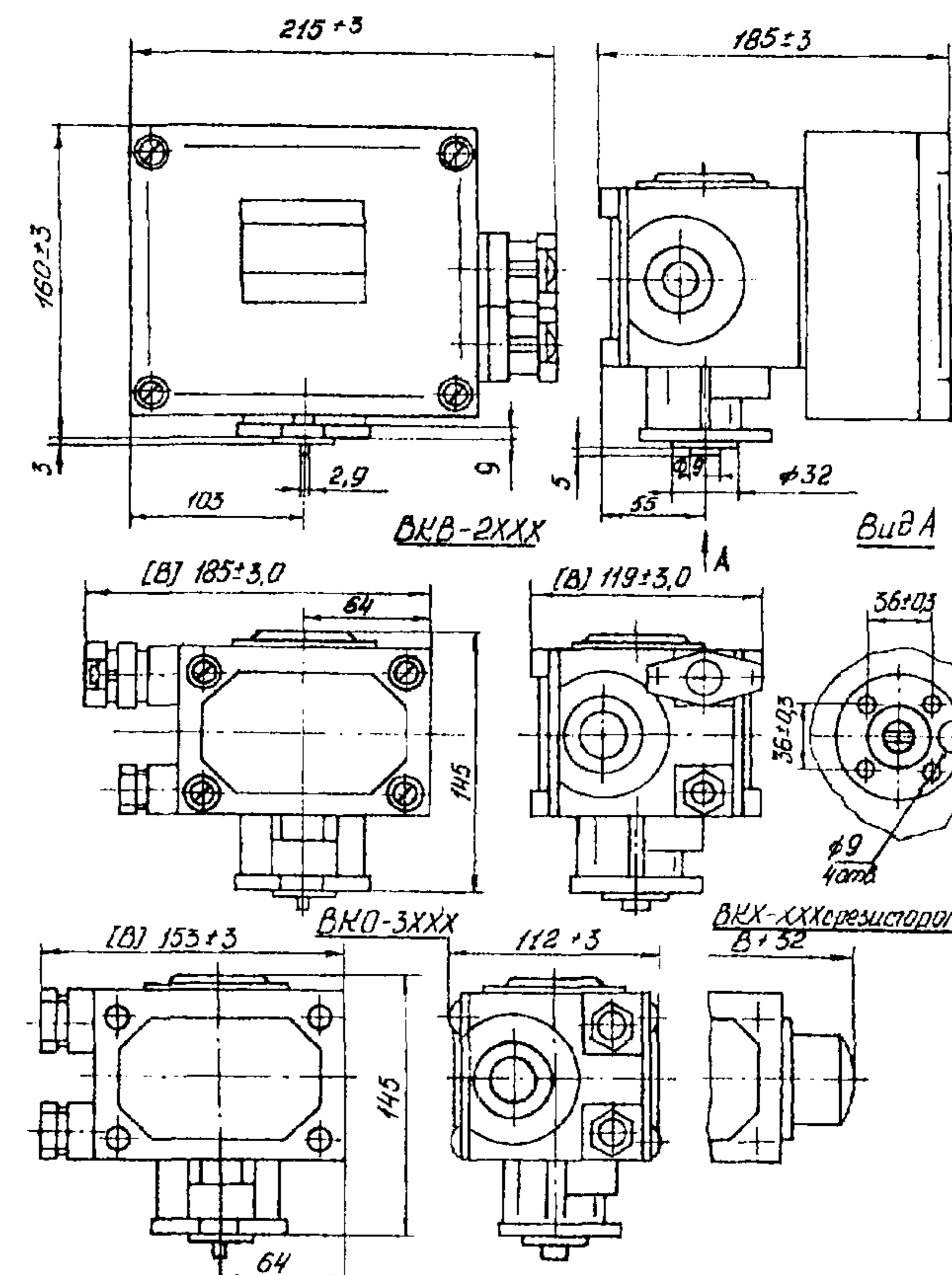
Х₂ – маркировка взрывозащиты: 1 - 1ExedIIВТ4; 2 - 2ExedIIВТ4; 3 – без маркировки;

Х₃ – исполнения выключателя по передаточному числу редуктора: 1 – 1:8; 2 – 1:44; 3 – 1:50; 4 – 1:100; 5 – 1:240;

УХЛ1; У1; Т1 – вид климатического исполнения и категории размещения по ГОСТ 15150.

ТЕХНИЧЕСКИЕ ХАРАКТЕРИСТИКИ:

Номинальное напряжение переменного и постоянного тока, В	380; 220
Номинальная частота переменного тока, Гц	50; 60
Номинальный ток выключателя, А	2,5
Номинальное сечение присоединяемых жил кабеля, мм ²	от 1,5 до 2,5
Температура окружающей среды, С ⁰	от минус 50 до плюс 45
Степень защиты оболочек	1Р65
Цена без НДС с 01.01.2001 г., руб.: ВКВ-1	2630
ВКВ-2	1846
ВКО-3	1577



Формулирование заказа:

Пример записи условного обозначения выключателя при его записи и в документации другого изделия: взрывозащищенного с маркировкой взрывозащиты 1ExedIIВТ4, с передаточным числом редуктора 1:50 – «Выключатель ВКВ – 13УХЛ1 ТУ16-94 ПИЖ642236.004 ТУ». Общего назначения без маркировки взрывозащиты, с передаточным числом редуктора 1:44 – «Выключатель ВКО – 32УХЛ1 ТУ16-94 ПИЖЦ.642236.004 ТУ»

НАЗНАЧЕНИЕ: Предназначены для дистанционного управления электроприводами машин и механизмов в стационарных установках, в шахтах, опасных по газу и пыли, а также на средствах наземного, подземного, морского и воздушного транспорта, где они приводятся в действие управляющими упорами, а также для сигнализации, связанной с названными электроприводами либо другими электротехническими устройствами.

Выключатели предназначены для эксплуатации как в угольных и сланцевых шахтах, опасных по газу и пыли, так и во взрывоопасных зонах производств, средств транспорта и хранения продуктов химической, нефтеперерабатывающей, газовой и других отраслей.

ТЕХНИЧЕСКИЕ УСЛОВИЯ: ТУ 16-91 ИМШБ.642236.003 ТУ.

Сертификат соответствия:

для исполнения РВ 1В - № РОСС RU.ГБ05.В00235 действует до 30.10.2003 г.;

для исполнения 1ExdIICT6 - № РОСС RU.ГБ05.В00236 действует до 30.10.2003 г.

СТРУКТУРА УСЛОВНОГО ОБОЗНАЧЕНИЯ:

ВПВ – 1А Х₁ Х₂ ХХ

В – выключатель; **П** – путевой; **В** – взрывозащищенный;

1 – исполнение по числу контактов: 1Р и 1З;

А – модернизированный;

Х₁ – исполнение по виду привода: 1 – толкатель; 2 – рычаг с роликом;

Х₂ – исполнение по взрывозащите: 1 – 1ExdIICT6; 2 – РВ 1В ExdI.

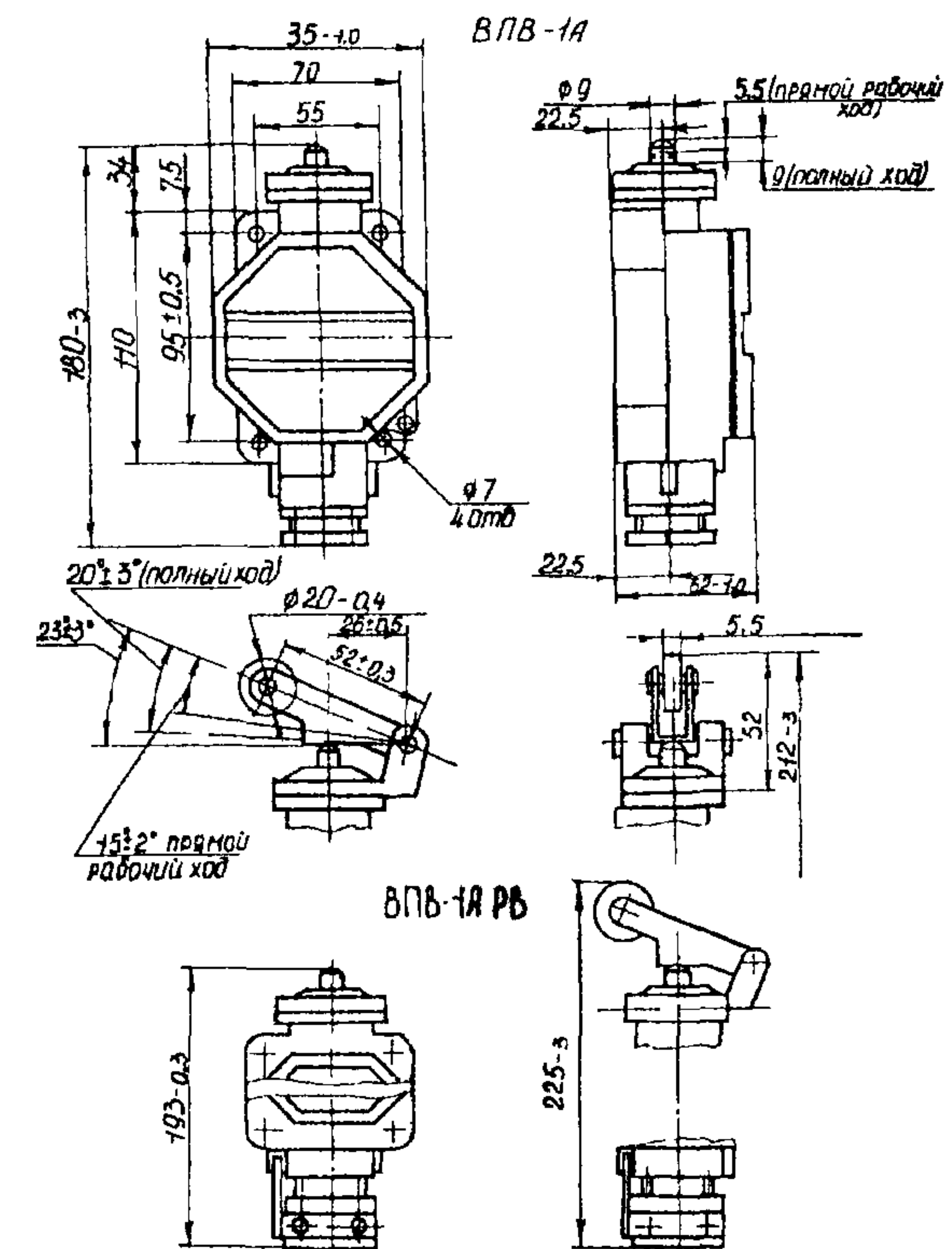
ХХ – климатическое исполнение и категория размещения по ГОСТ 15150.

ТЕХНИЧЕСКИЕ ХАРАКТЕРИСТИКИ:

Номинальный ток, А	16
Номинальное напряжение переменного тока, В:	
для исполнения РВ 1В ExdI	60
для исполнения 1ExdIICT6	660
Номинальное напряжение постоянного тока, В:	
для исполнения РВ 1В ExdI	60
для исполнения 1ExdIICT6	440
Температура окружающей среды, °С:	
для исполнения ХЛ1	от минус 60 до плюс 45
для остальных исполнений	от минус 45 до плюс 45
Степень защиты	1Р54
Код ОКП	34 2830
Климатическое исполнение	У1; ХЛ1; ОМ1; У5; Т1; Т5; УХЛ5

Выключатели предназначены для эксплуатации с маркировкой взрывозащиты:
РВ-1В – в подземных помещениях угольных и сланцевых шахт; 1ExdIICT6 – во взрывоопасных зонах.

Максимально допустимая частота включений	3600 циклов ВО в час
Масса, кг:	
исполнение с толкателем	0,75 – 0,8
исполнение с роликом	0,8 – 0,9
Цена без НДС с 01.01.2001 г., руб	616



Формулирование заказа: Пример обозначения выключателя при его заказе и записи в документации другого изделия:

- для народного хозяйства – «Выключатель ВПВ-1А12У5, ТУ16-91 ИМШБ.642236.003 ТУ»
- для поставки на экспорт – «Выключатель ВПВ-1А12У5. Экспорт. ТУ16-91 ИМШБ.642236.003 ТУ»

НАЗНАЧЕНИЕ: Предназначены для дистанционного автоматизированного контроля и сигнализации положения и управления электроприводами машин и механизмов в тяжелых режимах работы. Применяются как в стационарных установках, так и на средствах наземного, морского и воздушного транспорта.

Выключатели предназначены для эксплуатации с маркировкой взрывозащиты:
 РВ-2В (ExdI) – в подземных помещениях угольных и сланцевых шахт;
 1 ExdIIАТ6, 1 ExdIIСТ6 – во взрывоопасных зонах помещений и наружных установок.

ТЕХНИЧЕСКИЕ УСЛОВИЯ: ТУ16-78 ИМЩБ.642236.002ТУ.
 Сертификат соответствия № РОСС RU.ГБ05.Н00018 действует до 01.12.2000 г.

СТРУКТУРА УСЛОВНОГО ОБОЗНАЧЕНИЯ:

ВПВ – 4М X₁ X₂ X₃ X₄

ВПВ – выключатель путевой взрывозащищенный;

4 – исполнение по числу контактов;

М – модернизированный;

X₁ – исполнение по виду привода: 1 – рычаг с роликом; 2 – рычаг с тросом; 3 – рычаг с педалью; 4 – рычаг с пазом;

X₂ – исполнение по взрывозащите: 1 – РВ2В ExdI; 2 – 1ExdIIСТ6; 3 – 1ExdIIАТ6;

X₃ – климатическое исполнение. У, ХЛ, ОТ или Т по ГОСТ 15150;

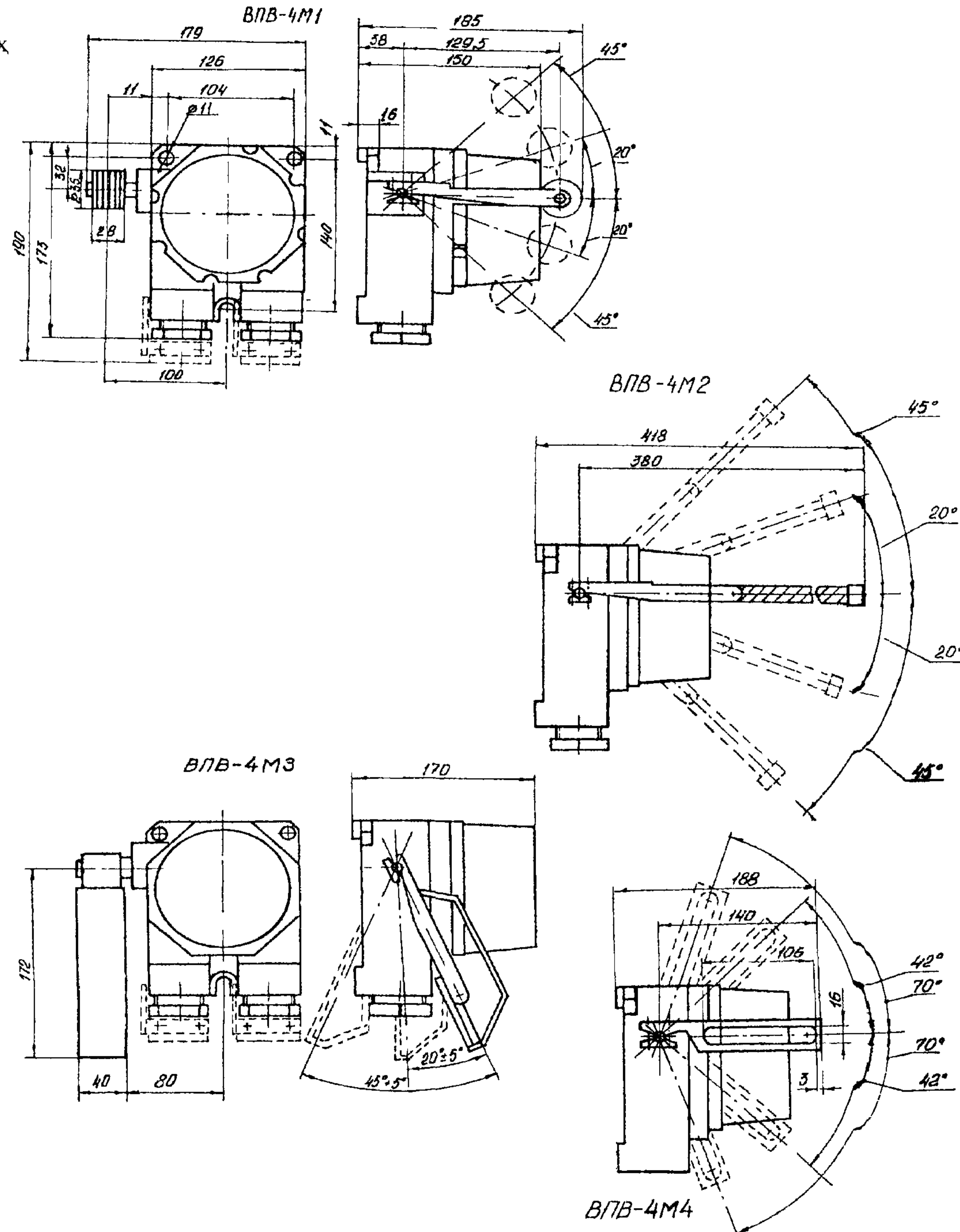
X₄ – категория размещения 1 или 5 по ГОСТ 15150.

ТЕХНИЧЕСКИЕ ХАРАКТЕРИСТИКИ:

Номинальный ток для исполнения 1ExdIIАТ6 и 1ExdIIСТ6, А	16
Номинальное напряжение переменного тока, В:	
для исполнения РВ 2В ExdI	127
для исполнения 1ExdIIАТ6 и 1ExdIIСТ6	660
Номинальное напряжение постоянного тока, В:	
для исполнения РВ 2В ExdI	110
для исполнения 1ExdIIАТ6 и 1ExdIIСТ6	440
Температура окружающей среды, °С:	
для исполнения ХЛ1	от минус 60 до плюс 45
для остальных исполнений	от минус 40 до плюс 45
Степень защиты	IP65
Код ОКП	34 2830
Цена без НДС с 01.01.2001 г., руб	1043

Формулирование заказа:

Пример обозначения выключателя при его заказе в исполнении РВ 2В ExdI:
 «Выключатель ВПВ-4М 1У5 ТУ16-87 ИМЩБ.642236.002 ТУ».

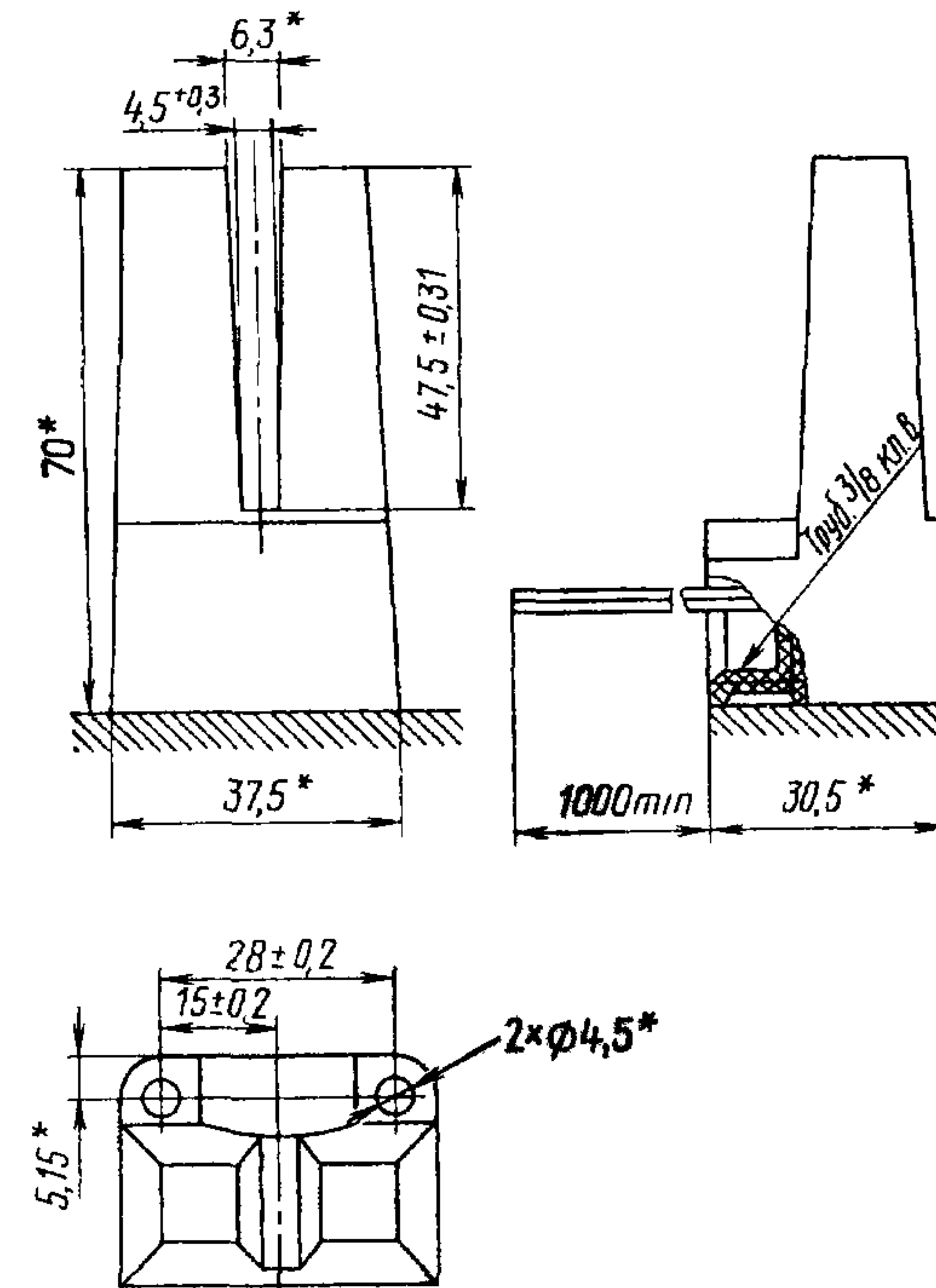


НАЗНАЧЕНИЕ: Предназначены для коммутации цепей управления постоянного и переменного тока частотой 50 и 60 Гц, напряжением до 220 В при определенном взаимном расположении выключателя и внешнего управляющего элемента, перемещающегося относительно выключателя без механического воздействия на него.

ТЕХНИЧЕСКИЕ ХАРАКТЕРИСТИКИ:

Тип	Типоисполнение	Количество и вид контакта	Величина добавочного сопротивления в цепи контакта, Ом
ВСГ1	ВСГ1-УХЛЗ	1 переключающий	-
ВСГ2	ВСГ2-УХЛЗ	1 замыкающий	-
	ВСГ21-УХЛЗ		110
	ВСГ22-УХЛЗ		24
ВСГ3	ВСГ3-УХЛЗ	1 размыкающий	-
	ВСГ31-УХЛЗ		110
	ВСГ32-УХЛЗ		24

Габаритные, установочные и присоединительные размеры



Наименование параметра	ВСГ1	ВСГ2 ВСГ3	ВСГ21 ВСГ31	ВСГ22 ВСГ32
Номинальное напряжение контактов, В:				
постоянного тока	110	220	110	24
переменного тока	220	220	-	-
Номинальный ток, А	1	1	0,05	0,05
Диапазон коммутируемых напряжений, В:				
постоянного тока	$5 \cdot 10^{-2} \dots 110$	$5 \cdot 10^{-2} \dots 220$	110	24
переменного тока	$5 \cdot 10^{-2} \dots 220$		-	-
Диапазон коммутируемых токов, А	0,0025...0,2	0,01...1	0,01...0,05	0,1...0,16
Основная погрешность, мм	±0,07			
Степень защиты	IP54			
Рабочее положение	любое			
Масса, кг, не более	0,1			

Схемы электрические принципиальные

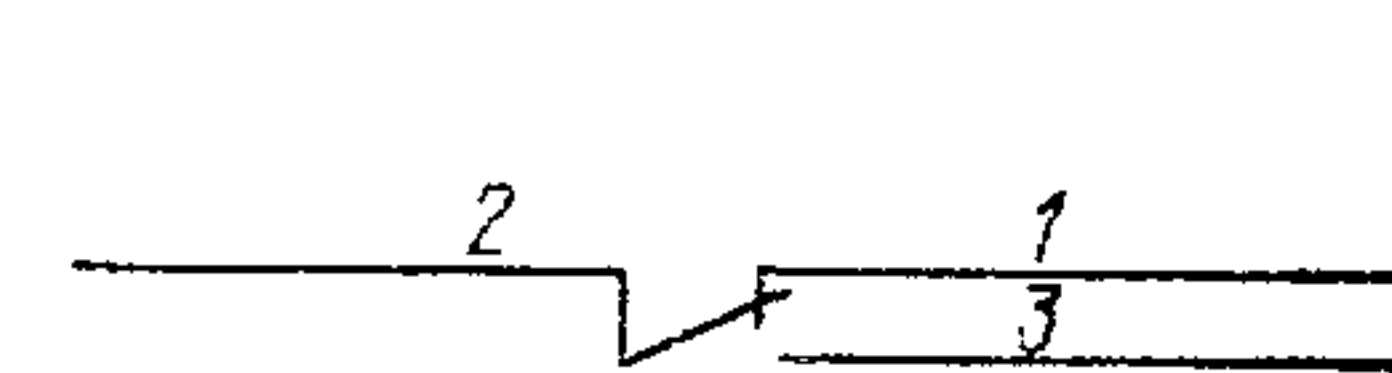


Рис. 1. Выключатель ВСГ1



Рис. 3. Выключатель ВСГ3



Рис. 2. Выключатель ВСГ2

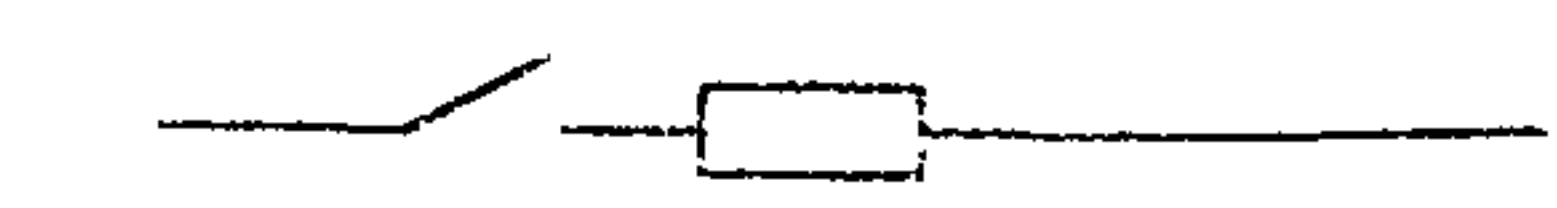


Рис. 4. Выключатели ВСГ21; ВСГ22



Рис. 5. Выключатели ВСГ31; ВСГ32

НАЗНАЧЕНИЕ: Выключатели серии ВК 42 предназначены для коммутации электрических цепей управления переменного тока частотой 50 Гц напряжением 220 В, а также электрических цепей постоянного тока напряжением 12 В, 24 В.

Выключатели выпускаются на токи коммутации 2,5; 6,3; 10 А с числом пар замыкающих контактов I:2.

По желанию заказчика выключатель может изготавливаться без световой индикации.

ТЕХНИЧЕСКИЕ УСЛОВИЯ: ТУ 16-93 ИИИЮ 642240.001ТУ

СТРУКТУРА УСЛОВНОГО ОБОЗНАЧЕНИЯ:

ВК XX-XX-X X XX X X-XX XXXX

- обозначение вида аппарата;
- условное обозначение номера серии: 42
- условное обозначение номинального тока:
I5 - 2,5 А; I9 - 6,3 А; 2I - 10 А;
- обозначение числа замыкающих контактов: I,2;
- обозначение числа размыкающих контактов: 0;
- обозначение управляющего элемента по виду основной детали: 20 - клавиша-светофильтр;
- обозначение цвета светофильтра: I - красный, 2 - зеленый, 4 - желтый;
- обозначение наличия фиксации: I - фиксация имеется;
- степень защиты ГОСТ I4254-80: 00 - IP00;
- обозначение климатического исполнения и категории размещения по ГОСТ I5I50-69: УХЛ4, 04.

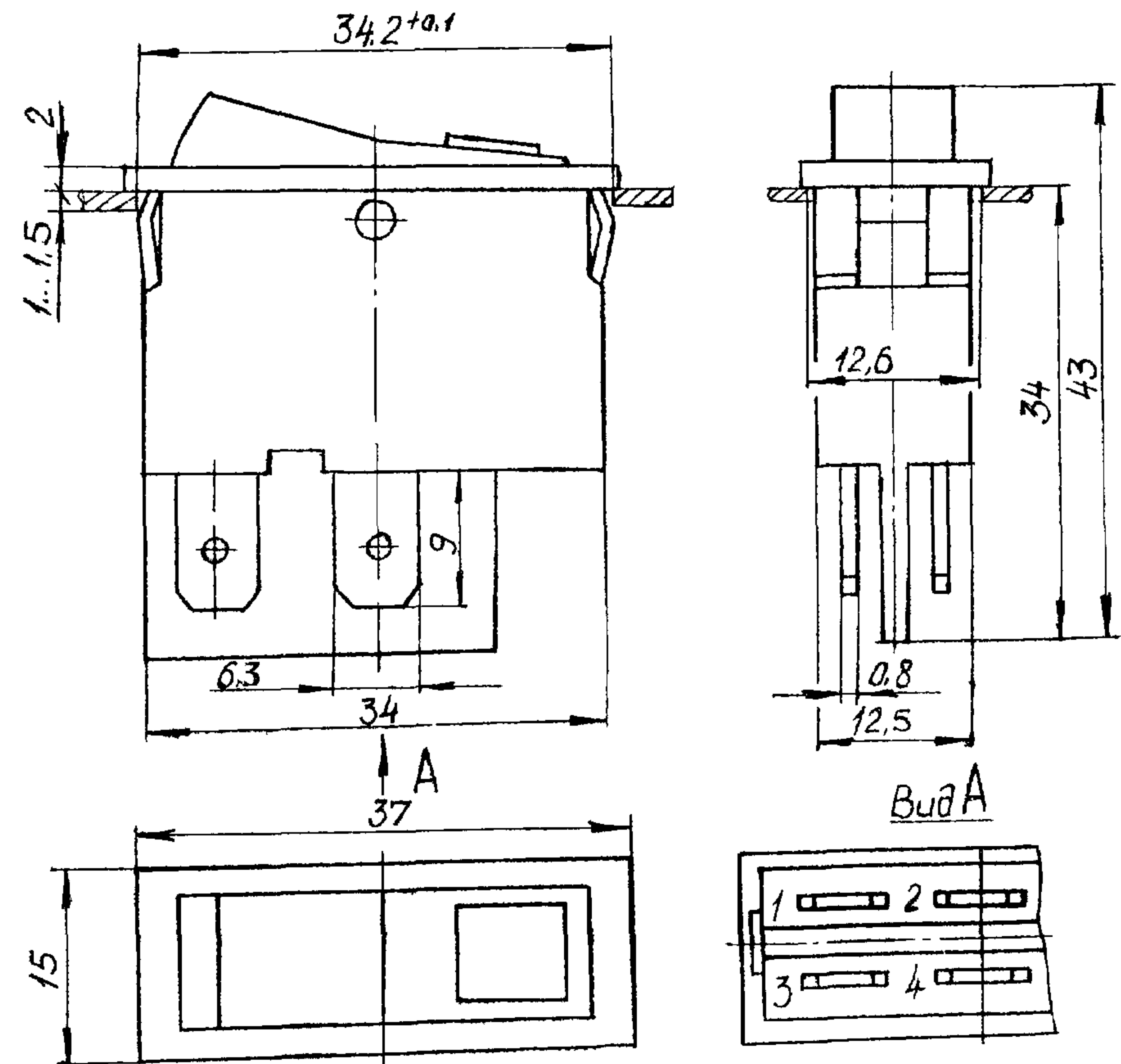


Рис. I Выключатель двухполюсный

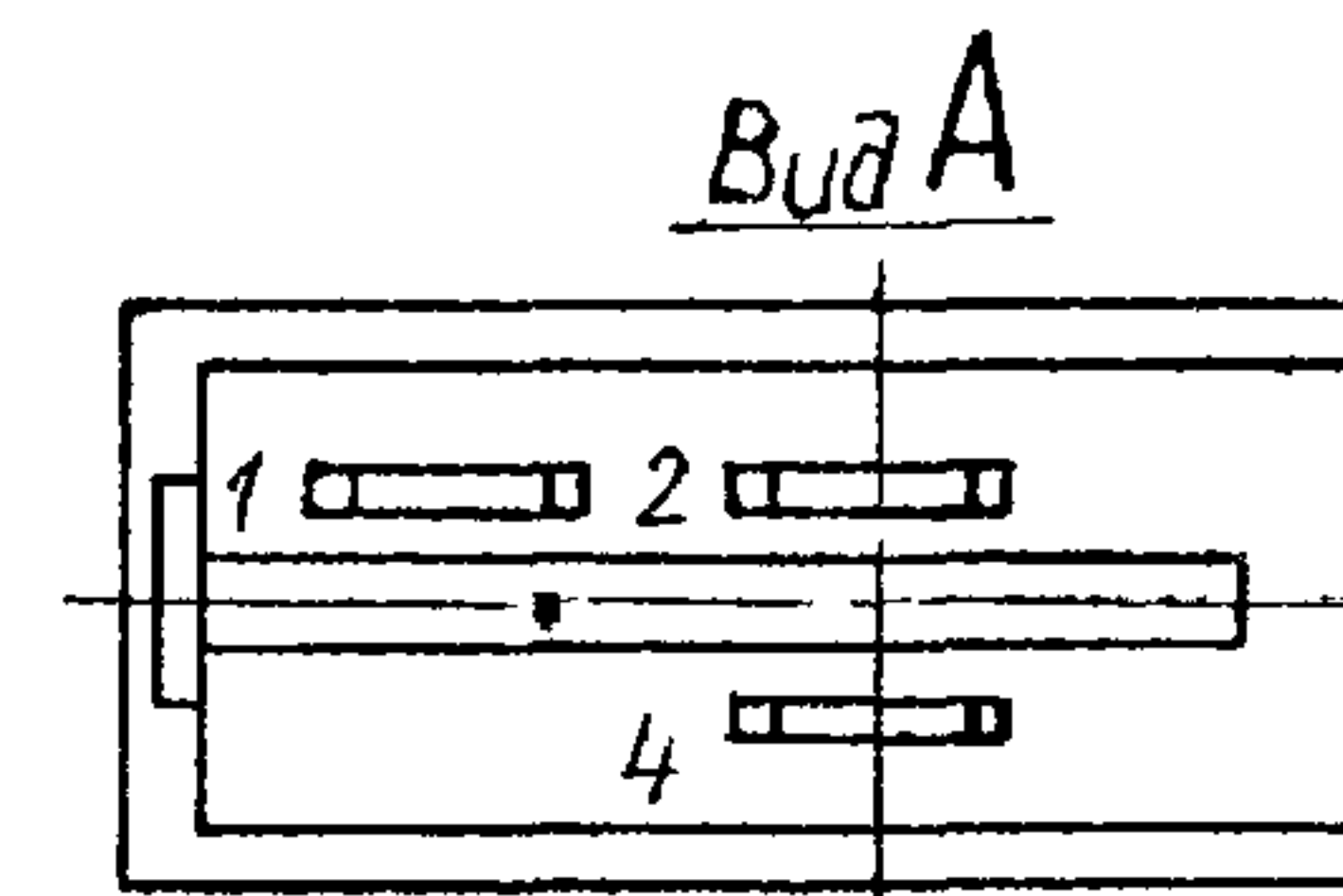
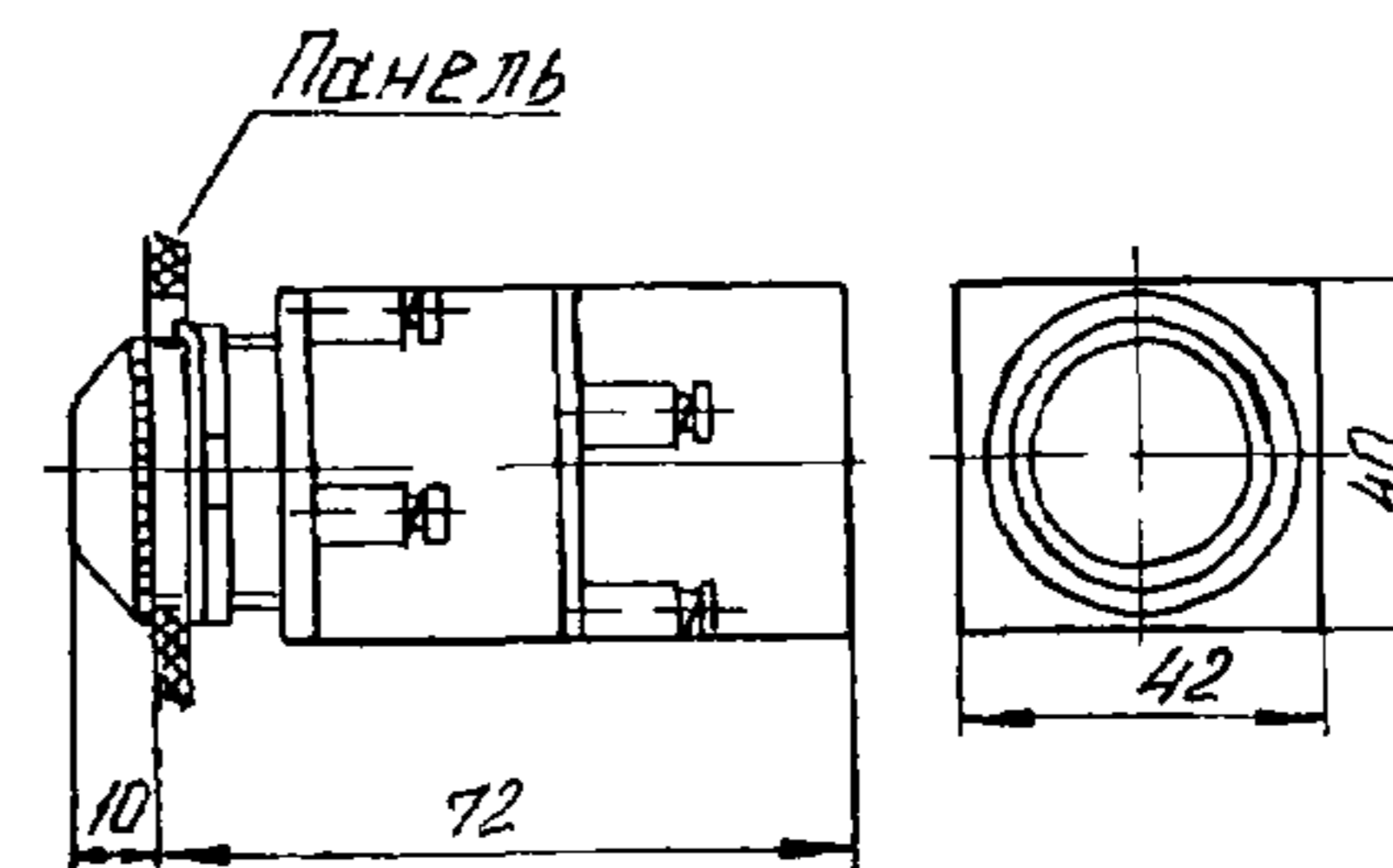


Рис. 2 Выключатель однополюсный
(остальное см. рис. I)

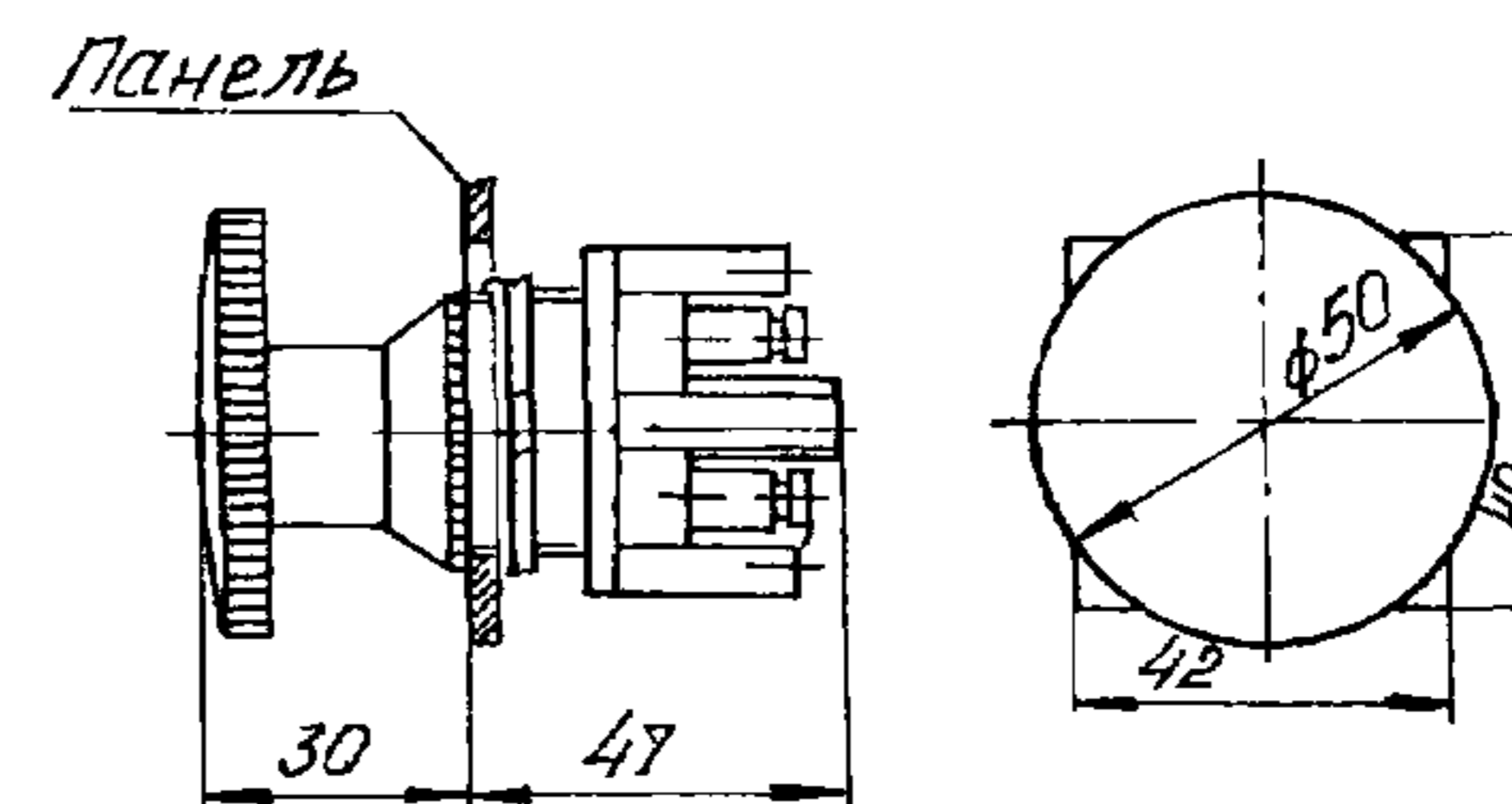
№ п/п	Наименование оборудования, изделия	Тип, марка. Код по ОКП	ГОСТ или ТУ	Завод-изготовитель	Номинальный ток, А	Вид конструктивного исполнения	Комбинация контактов *	Цвет светофильтра в клавише	Масса, т	Примечание
1	2	3	4	5					7	8
1.	Выключатели клавишные	ВК-42-15-102011	ТУ16-93 НШЮ 642240.001ТУ	АООТ «Элтерм», г.Псков	2,5	однополюсный	3к (1)	красный		
		зеленый								
		желтый								
		двухполюсный				23к (2)	красный			
							зеленый			
							желтый			
		6,3			однополюсный	3к (1)	красный			
							зеленый			
							желтый			
					двухполюсный	23к (2)	красный			
							зеленый			
							желтый			
		10			однополюсный	3к (1)	красный			
							зеленый			
							желтый			
					двухполюсный	23к (2)	красный			
							зеленый			
							желтый			
2.	Переключатели	ВК-42П-15-222011			2,5			красный		
		зеленый								
		желтый								
		6,3						красный		
								зеленый		
								желтый		
		10						красный		
								зеленый		
								желтый		
					* - без световой индикации включенного положения. Степень защиты – IP00. Вид климатического исполнения – УХЛ4. По желанию заказчика выключатель может изготавливаться без световой индикации.					

Тип выключателя	Исполнение	Управляющий элемент		Кол-во контактных полюсов		Вид фальш-кнопки
		вид толкателя	степень защиты	закрывающих	размыкающих	
KE 032	1	Цилиндрический	IP54	4	-	Цилиндрическая
	2			3	1	
	3			2	2	
	4			1	3	
	5			-	4	
	6			3	-	
	7			2	1	
	8			1	2	
	9			-	3	
KE 041	1	Цилиндрический	IP54	2	1	Грибовидная
	2			1	1	
	3			-	2	
	4			1	-	
	5			-	1	
KE 042	1	Цилиндрический	IP54	4	-	Грибовидная
	2			3	1	
	3			2	2	
	4			1	3	
	5			-	4	
	6			3	-	
	7			2	1	
	8			1	2	
	9			-	3	



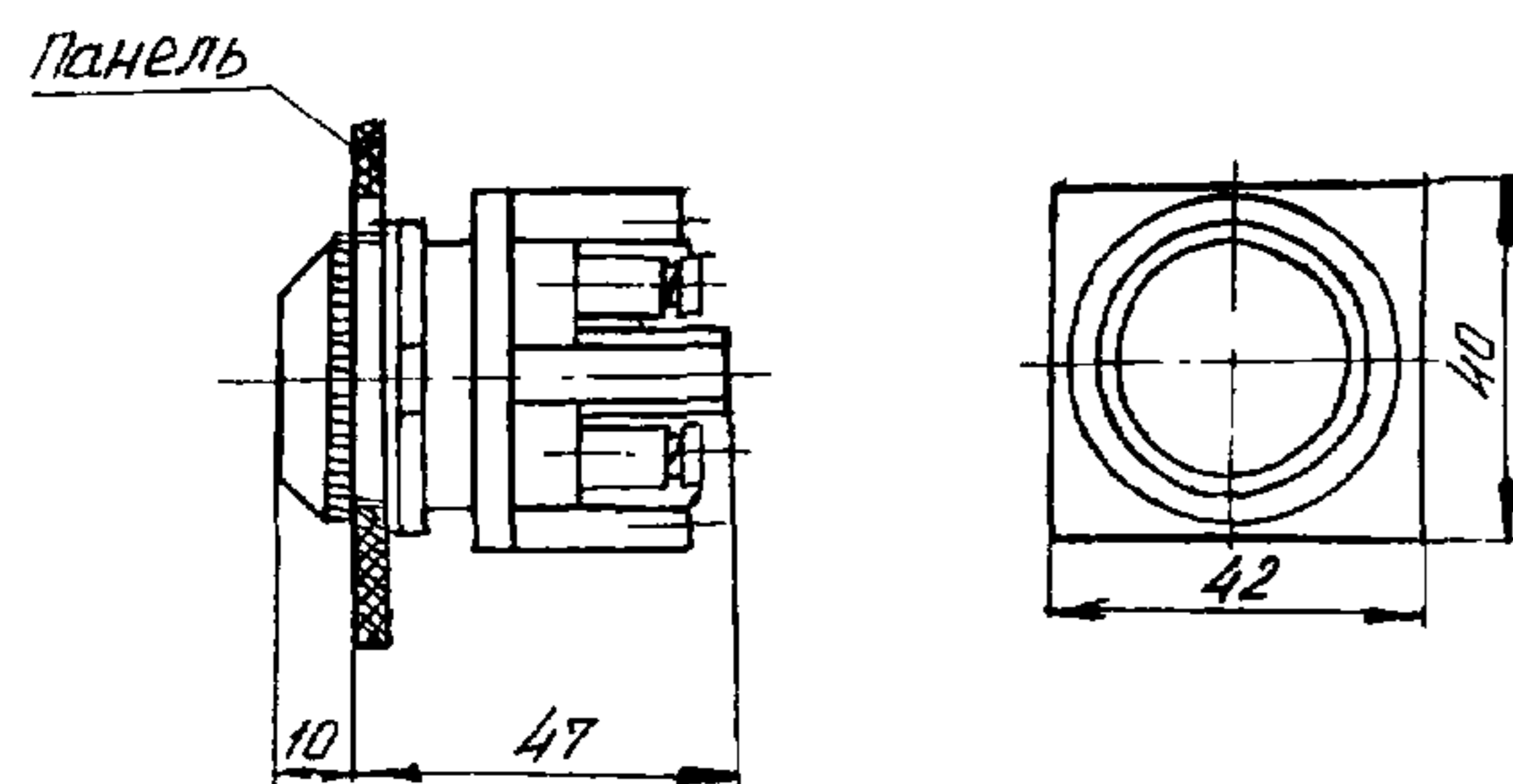
Выключатель кнопочный KE 012

Масса выключателя, не более:
 фронтальное кольцо стальное -
 - 0,160 кг;
 фронтальное кольцо пластмассовое
 - 0,140 кг.



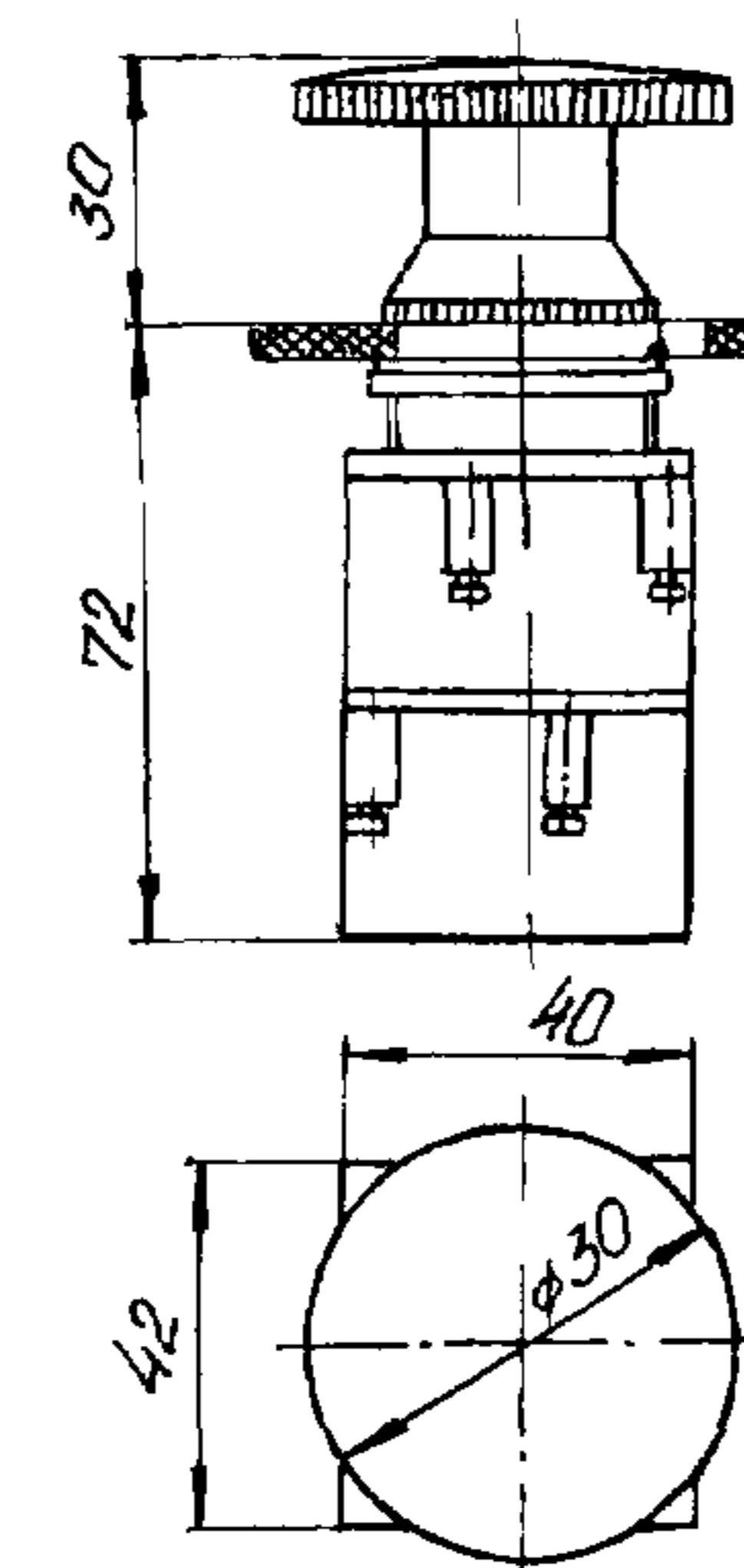
Выключатель кнопочный KE 021

Масса выключателя, не более:
 фронтальное кольцо стальное -
 - 0,125 кг;
 фронтальное кольцо пластмассовое
 - 0,105 кг.



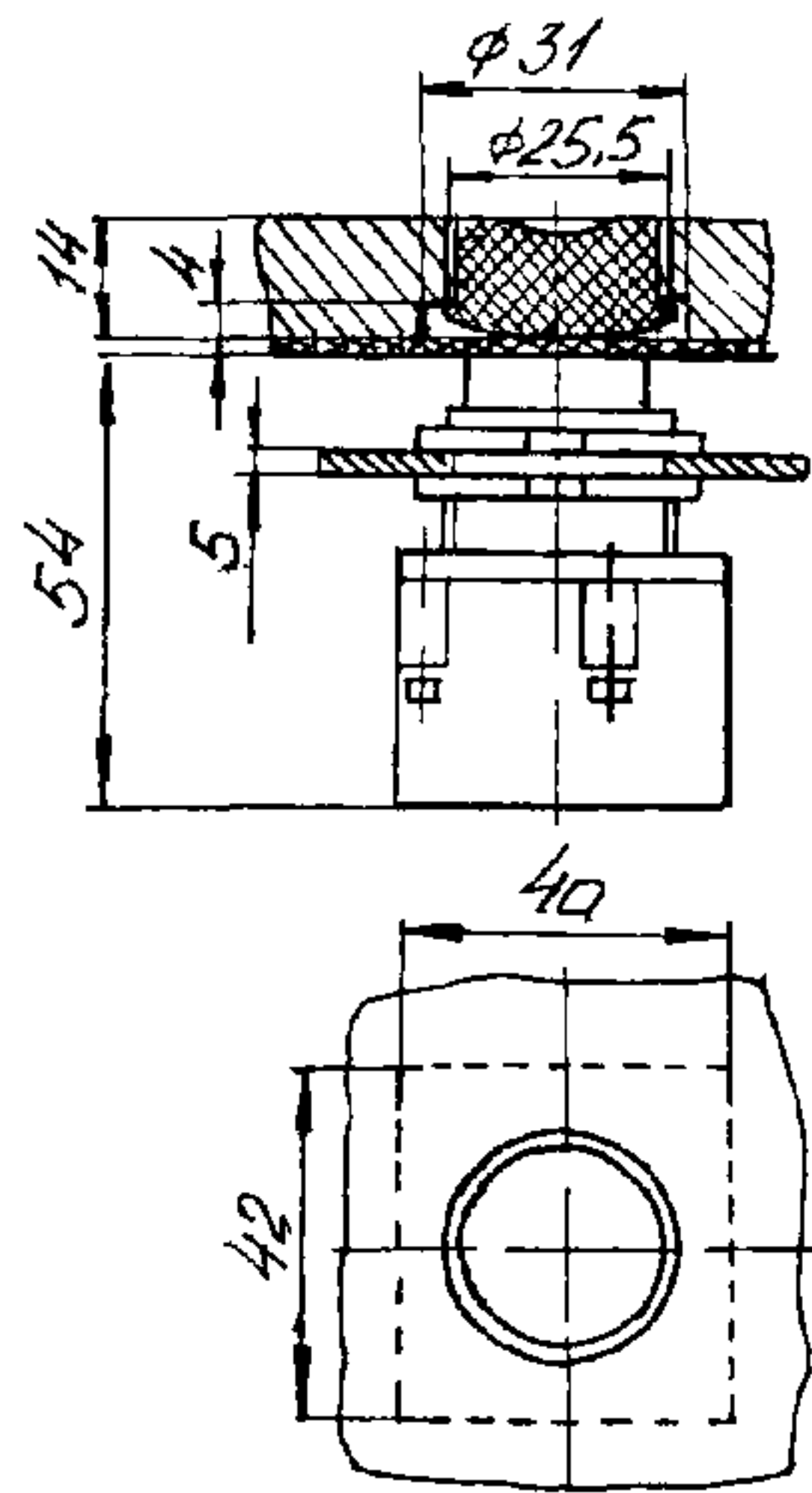
Выключатель кнопочный KE 011

Масса выключателя, не более:
 фронтальное кольцо стальное -
 - 0,120 кг;
 фронтальное кольцо пластмассовое -
 - 0,100 кг.



Выключатель кнопочный KE 022.

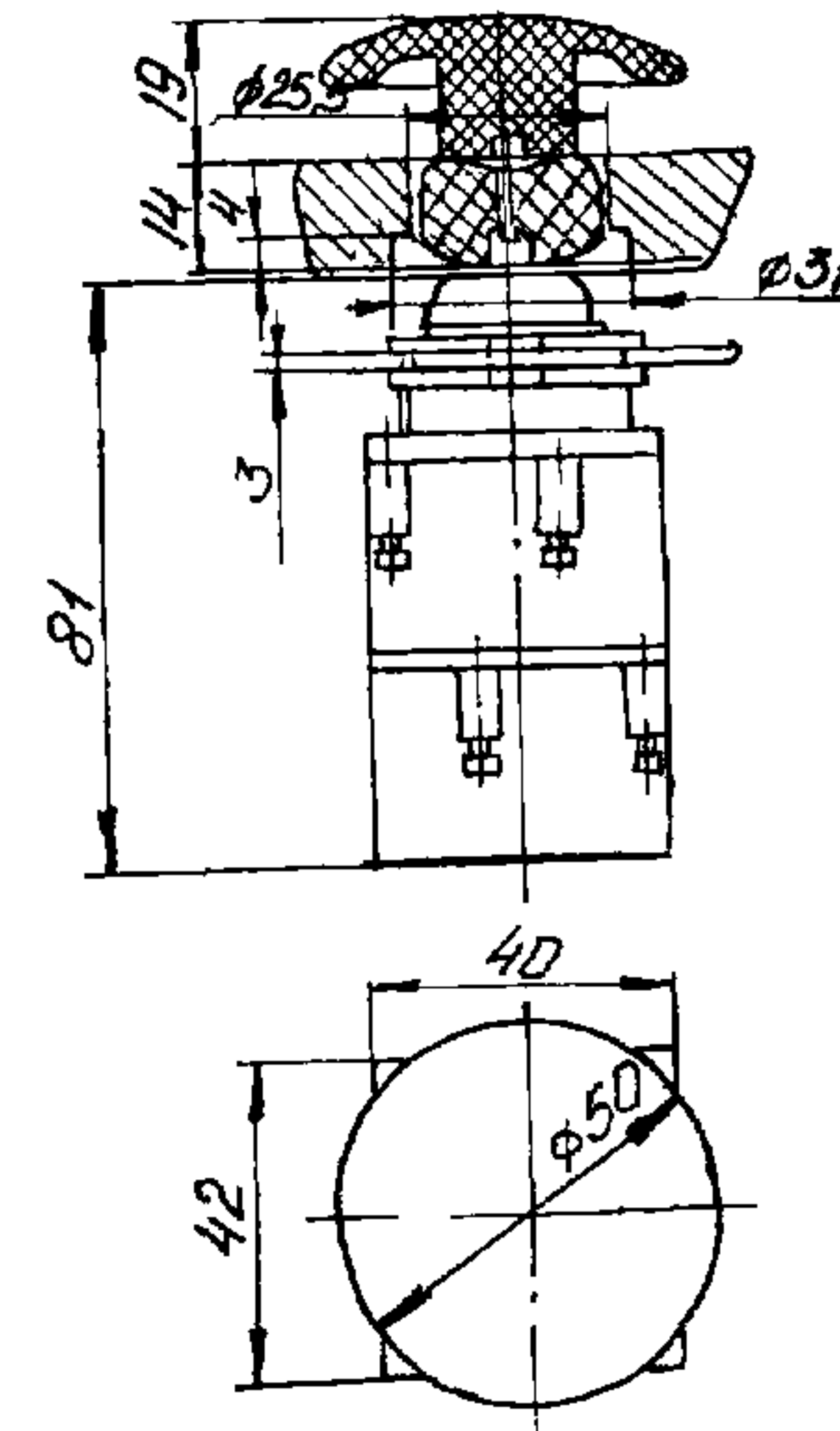
Масса выключателя, не более:
 фронтальное кольцо стальное - 0,165 кг;
 фронтальное кольцо пластмассовое -
 - 0,145 кг.



Выключатель кнопочный KE 031.

Масса выключателя, не более:

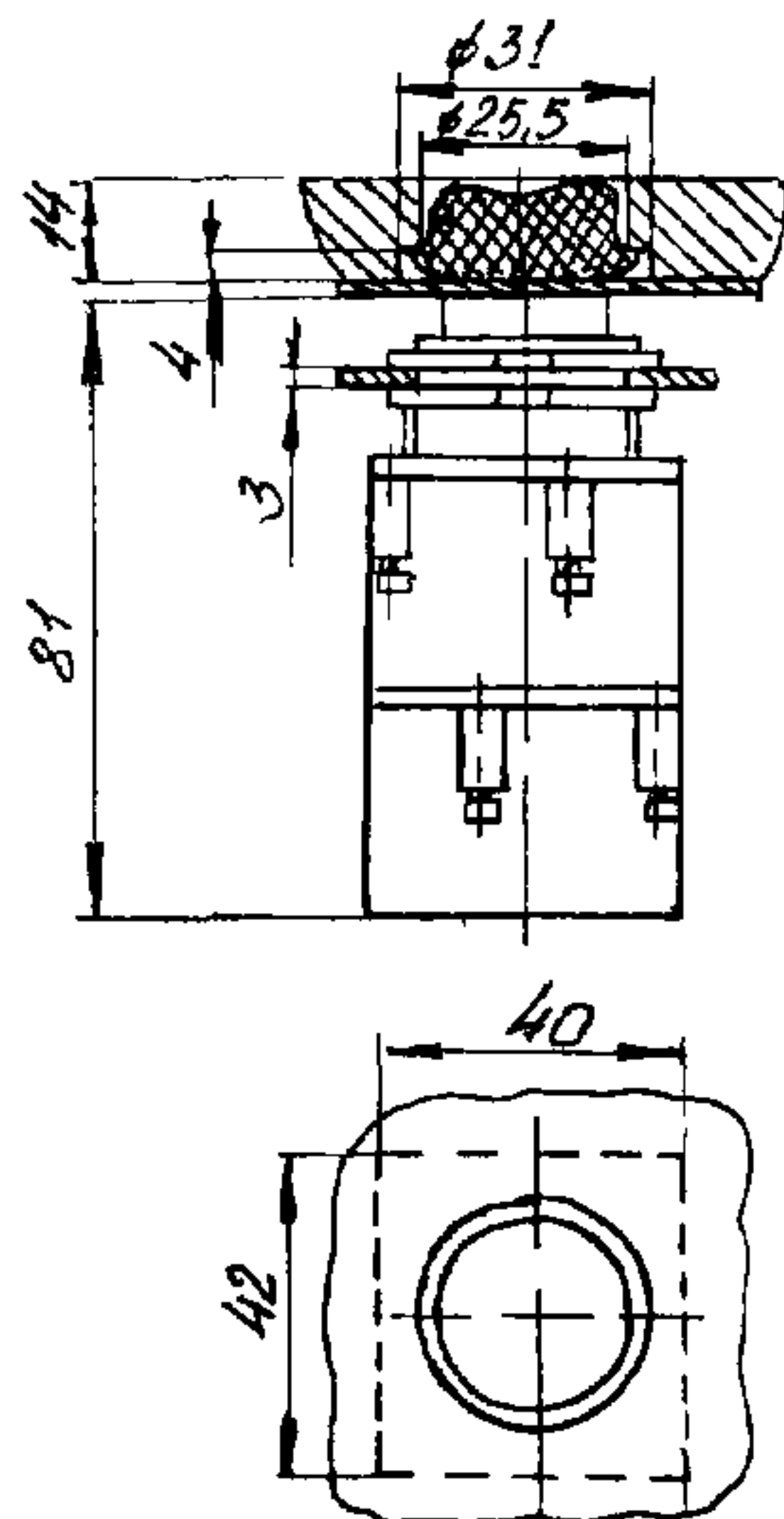
фронтальное кольцо стальное — 0,132 кг;
фронтальное кольцо пластмассовое —
— 0,092 кг.



Выключатель кнопочный KE 042.

Масса выключателя, не более:

фронтальное кольцо стальное — 0,189 кг;
фронтальное кольцо пластмассовое —
— 0,136 кг.



Выключатель кнопочный KE 032.

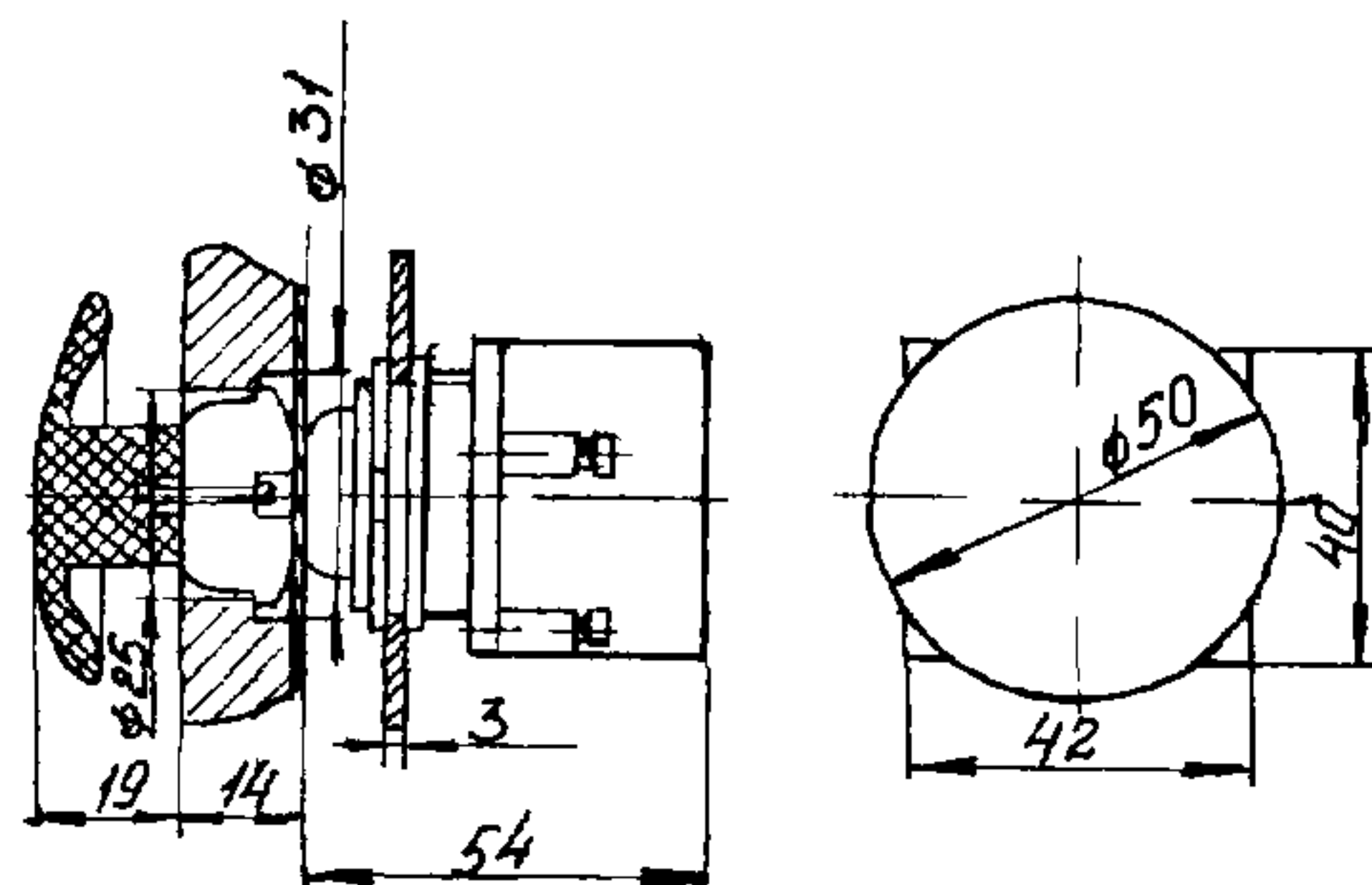
Масса выключателя, не более:

фронтальное кольцо стальное — 0,177 кг;
фронтальное кольцо пластмассовое —
— 0,127 кг.

Пример записи при заказе:

Выключатель типа KE 011 УЗ с двумя замыкающими полюсами, с толкателем черного цвета и со стальным фронтальным кольцом для поставок в страны СНГ:

"Выключатель типа KE 011 УЗ, исп. I, черный, "С". ТУ 3428-016-05757908-94".



Выключатель кнопочный KE 041.

Масса выключателя, не более:

фронтальное кольцо стальное — 0,144 кг;
фронтальное кольцо пластмассовое —
— 0,104 кг.

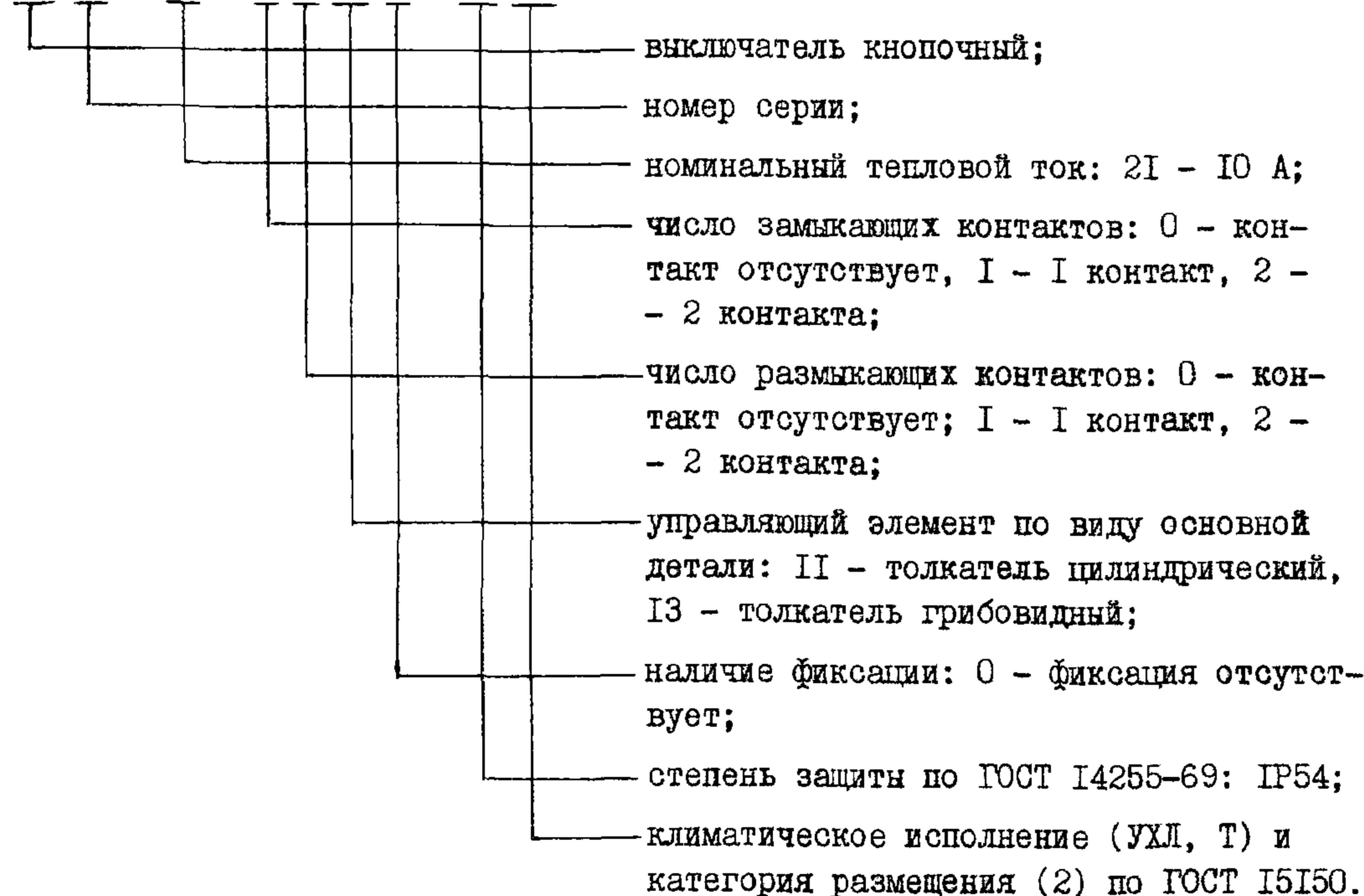
ЗАВОД-ИЗГОТОВИТЕЛЬ — ОАО "Завод "Реостат" г. Великие Луки

НАЗНАЧЕНИЕ: Выключатели кнопочные ВК 50 предназначены для коммутации электрических цепей управления переменного напряжения до 660 В частоты 50 и 60 Гц и постоянного напряжения до 440 В. Применяются для комплектации панелей, пультов, постов и шкафов управления в стационарных установках.

ТЕХНИЧЕСКИЕ УСЛОВИЯ: ТУЗ.06 Украины 003-92 ИГЛТ.642.240.012ТУ
ТУ УЗ.12-00216875-023-97

СТРУКТУРА УСЛОВНОГО ОБОЗНАЧЕНИЯ:

ВК 50 - 2I - X X XX 0 - 54 X2



ТЕХНИЧЕСКИЕ ХАРАКТЕРИСТИКИ:

Номинальное напряжение по изоляции, В	660
Номинальный тепловой ток, А	10
Номинальное рабочее напряжение, В:	
переменного тока частоты 50 и 60 Гц	24, 40, 110, 220, 380, 660
постоянного тока	24, 48, 110, 220, 440

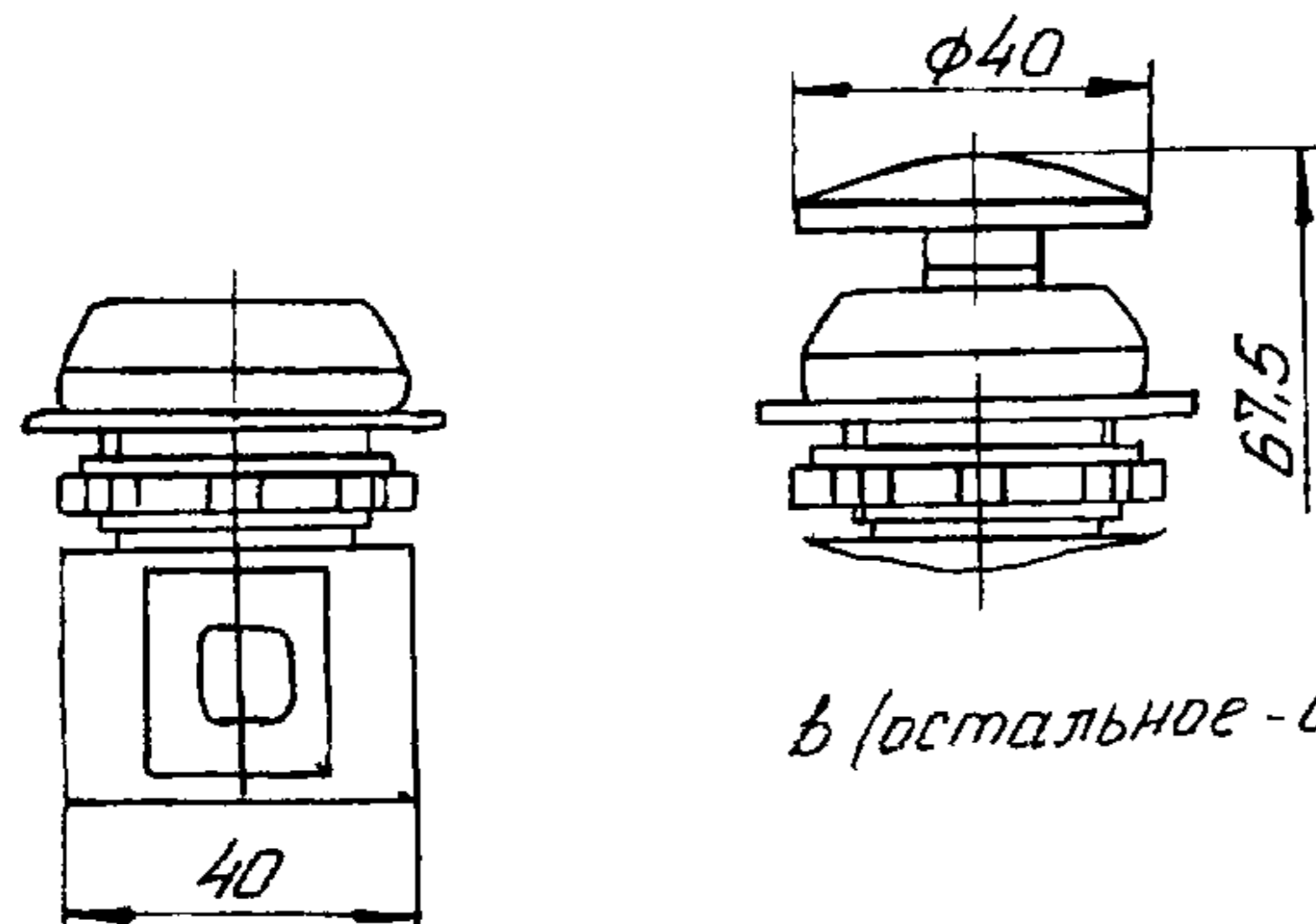
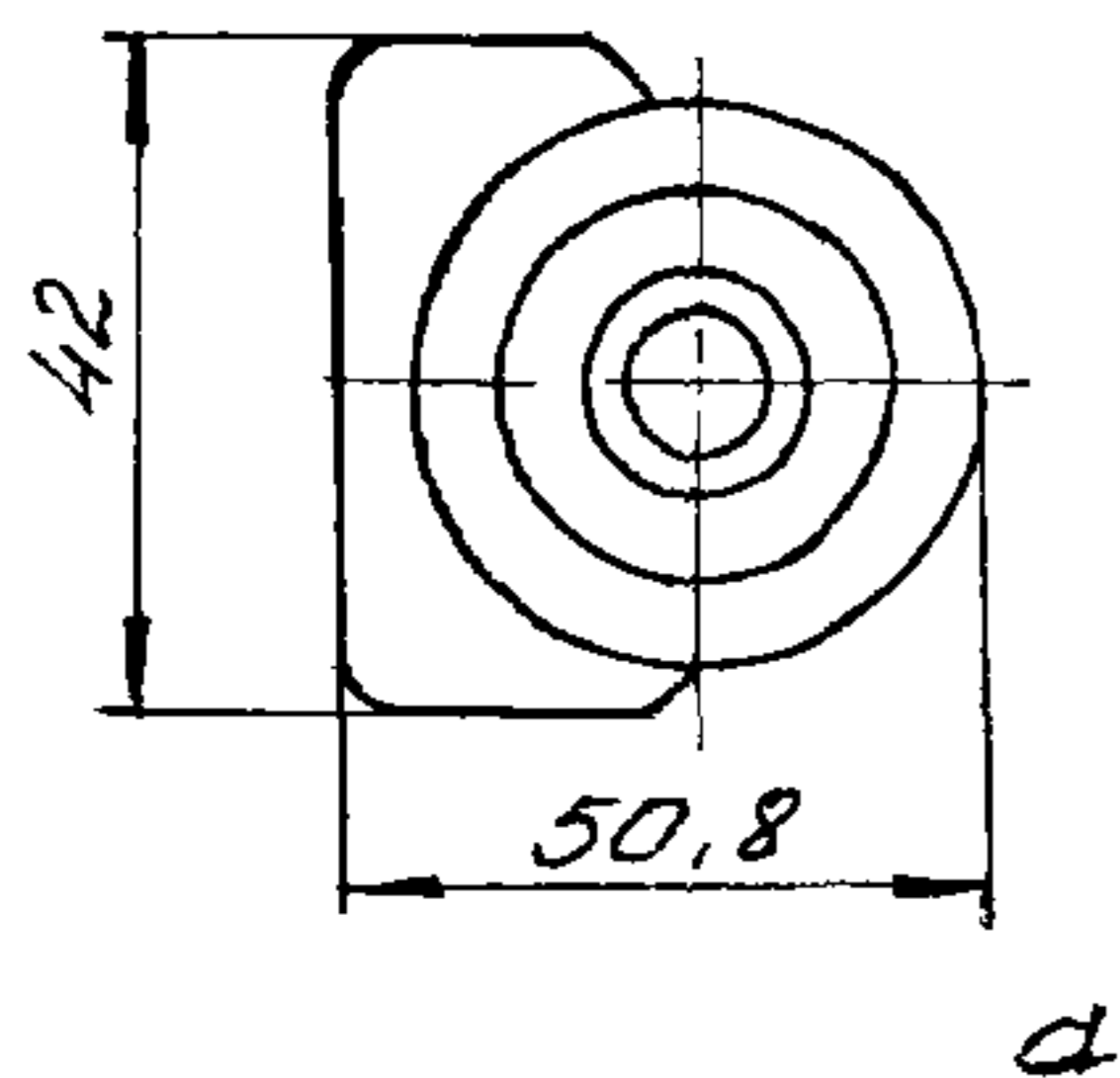
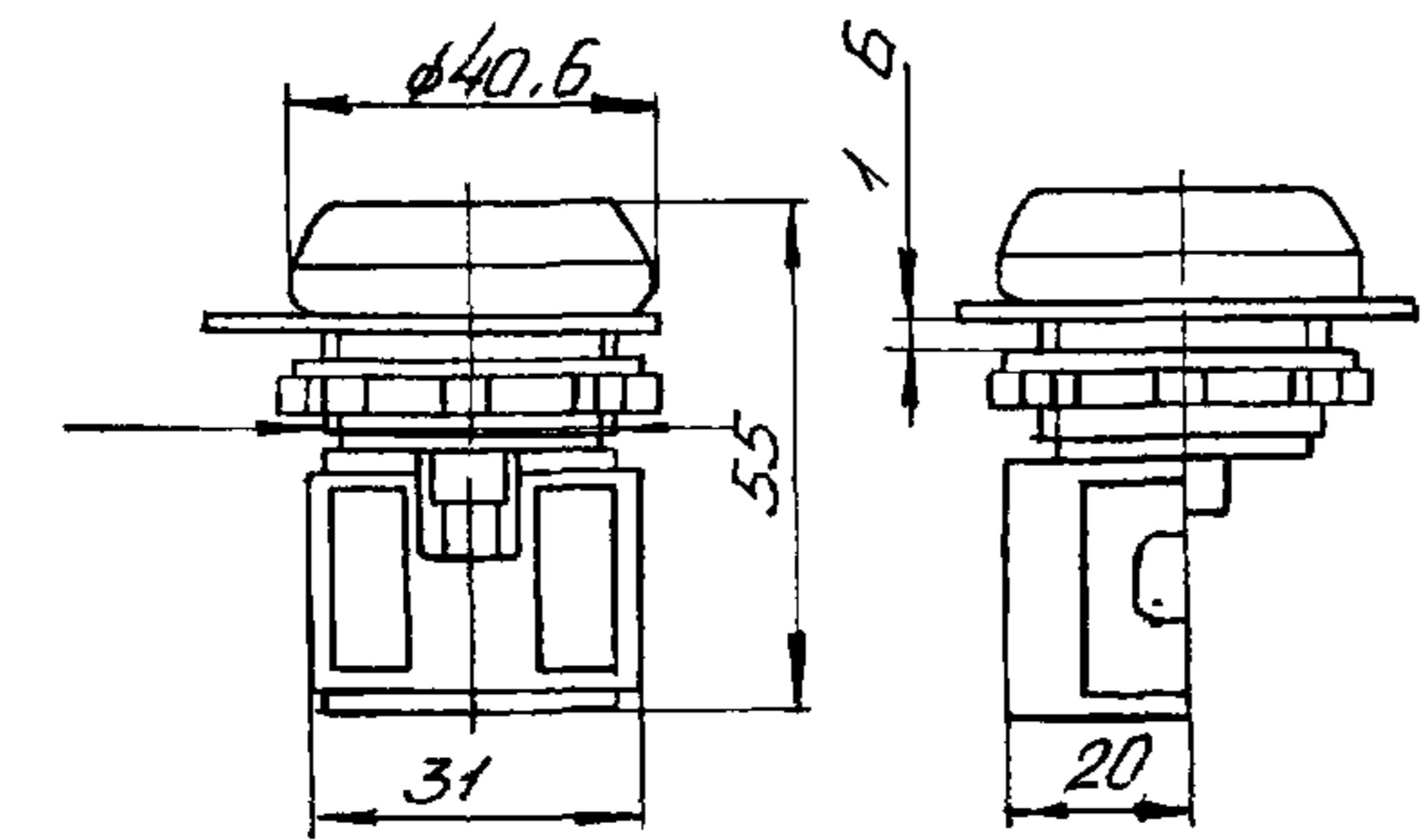
Сертификат соответствия №РОСС RU .АЯ36.В01798 до 12.07.2002г.
Степень защиты:

со стороны опорной части привода IP54
со стороны контактных выводов IP00

Код ОКП

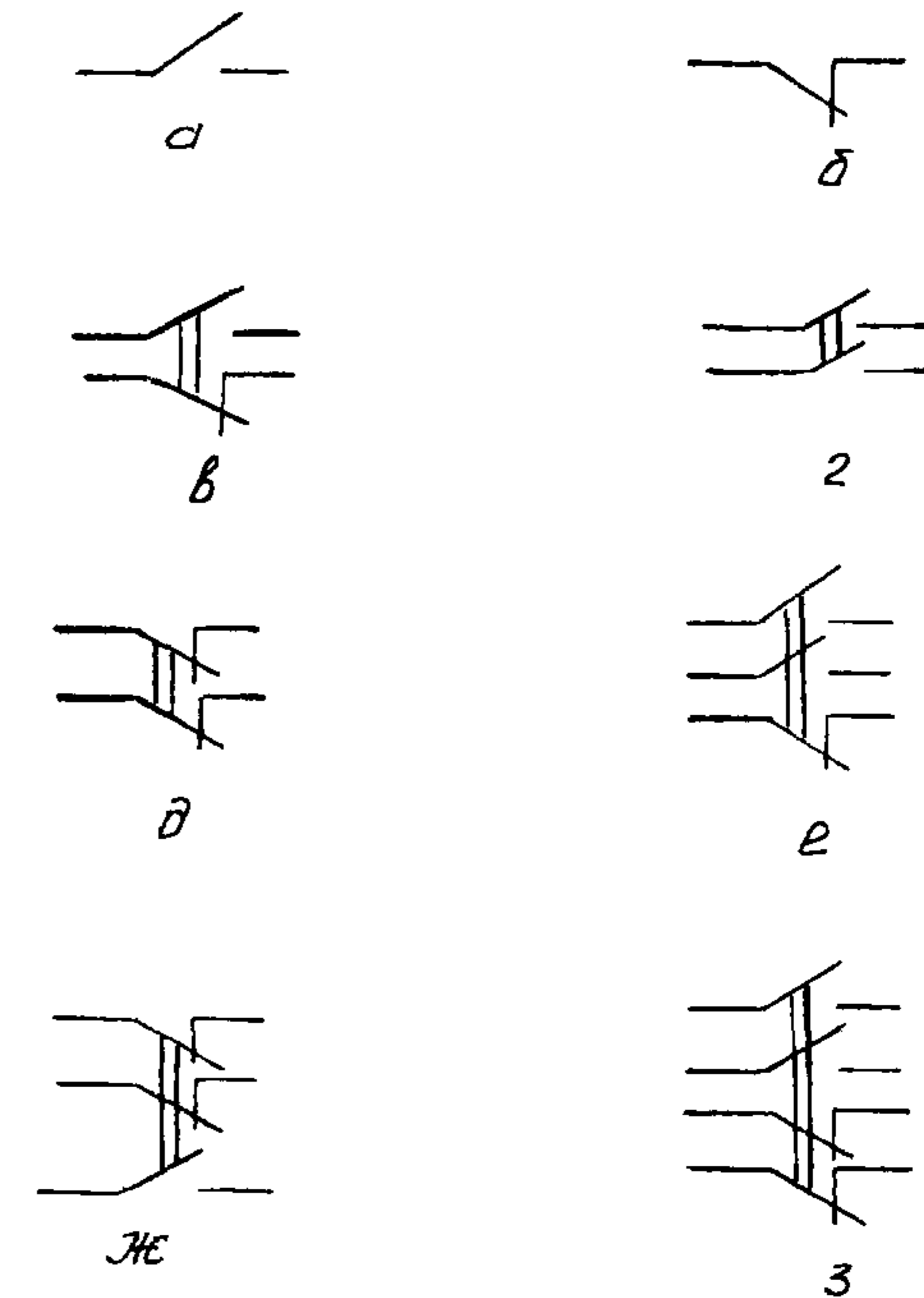
34 2846

Типоисполнение	Код по ОКП	Кол-во контактов		Масса, кг не более	Рисунки
		замы-кающих	размы-кающих		
ВК50-2I-10110-54УХЛ2	3428468501	I	-	0,0501	а
ВК50-2I-01110-54УХЛ2	3428468504	-	I	0,0501	
ВК50-2I-10130-54УХЛ2	3428468507	I	-	0,0553	в
ВК50-2I-01130-54УХЛ2	3428468510	-	I	0,0553	
ВК50-2I-11110-54УХЛ2	3428468513	I	I	0,0566	а
ВК50-2I-20110-54УХЛ2	3428468516	2	-	0,0678	б
ВК50-2I-02110-54УХЛ2	3428468519	-	2	0,0678	
ВК50-2I-11130-54УХЛ2	3428468522	I	I	0,0641	в
ВК50-2I-20130-54УХЛ2	3428468525	2	-	0,0767	
ВК50-2I-02130-54УХЛ2	3428468528	-	2	0,0767	
ВК50-2I-21110-54УХЛ2	3428468531	2	I	0,0753	б
ВК50-2I-12110-54УХЛ2	3428468534	I	2	0,0753	
ВК50-2I-22110-54УХЛ2	3428468537	2	2	0,0829	в
ВК50-2I-21130-54УХЛ2	3428468540	2	I	0,0818	
ВК50-2I-12130-54УХЛ2	3428468543	I	2	0,0818	
ВК50-2I-22130-54УХЛ2	3428468546	2	2	0,0913	



б (остальное - см а, д)

д (остальное - см а)



Электрическая схема выключателей:

а - ВК50-2I-10XHO-54X2; б - ВК50-2I-01XHO-54X2; в - ВК50-2I-11XHO-54X2;
 г - ВК50-2I-20XHO-54X2; д - ВК50-2I-02XHO-54X2; е - ВК50-2I-21XHO-54X2;
 ж - ВК50-2I-12XHO-54X2; з - ВК50-2I-22XHO-54X2

Пример записи при заказе:

Выключатель с одним замыкающим и одним размыкающим контактами, с толкателем черного цвета, с табличкой с надписью "Стоп":

"Выключатель ВК50-2I-11110-54УХЛ2, черный, СТОП, ТУЗ.06 Украины
 003-92 ИГЛТ.642240.012ТУ"

ЗАВОД-ИЗГОТОВИТЕЛЬ - АО "Низковольтник" г.Октябрьский

Общий вид, габаритные и установочные размеры выключателей ВК-50:

- а) ВК50-2I-10110; ВК50-2I-01110; ВК50-2I-11110;
 б) ВК50-2I-20110; ВК50-2I-02110; ВК50-2I-21110; ВК50-2I-12110; ВК50-2I-22110;
 в) ВК50-2I-10130; ВК50-2I-01130; ВК50-2I-11130; ВК50-2I-20130; ВК50-2I-02130; ВК50-2I-21130; ВК50-2I-12130; ВК50-2I-22130.

НАЗНАЧЕНИЕ: Предназначены для коммутирования электрических цепей управления напряжением до 500 В переменного тока частотой 50 и 60 Гц и 220 В постоянного тока.

ТЕХНИЧЕСКИЕ УСЛОВИЯ: ТУ 16-93 БКЖИ 642245.001 ТУ
Каталог Информэлектро 07.12.20-01.

Выключатели с цилиндрическим толкателем

Сочетание контактов	Толкатель цилиндрический с самовозвратом, воздействующий на контактные цепи при нажатии пальцем руки											
	1P40 (без внутр. протектора)						1P54 (с внутр. протектором)					
	черный	красный	зеленый	желтый	синий	белый	черный	красный	зеленый	желтый	синий	белый
1 «Р»	KY011101	KY011201	KY011301	KY011401	KY011501	KY011601	KY011102	KY011202	KY011302	KY011402	KY011502	KY011602
2 «Р»	KY021101	KY021201	KY021301	KY021401	KY021501	KY021601	KY021102	KY021202	KY021302	KY021402	KY021502	KY021602
3 «Р»	KY031101	KY031201	KY031301	KY031401	KY031501	KY031601	KY031102	KY031202	KY031302	KY031402	KY031502	KY031602
4 «Р»	KY041101	KY041201	KY041301	KY041401	KY041501	KY041601	KY041102	KY041202	KY041302	KY041402	KY041502	KY041602
1 «З»	KY101101	KY101201	KY101301	KY101401	KY101501	KY101601	KY101102	KY101202	KY101302	KY101402	KY101502	KY101602
1 «З»+1 «Р»	KY111101	KY111201	KY111301	KY111401	KY111501	KY111601	KY111102	KY111202	KY111302	KY111402	KY111502	KY111602
1 «З»+2 «Р»	KY121101	KY121201	KY121301	KY121401	KY121501	KY121601	KY121102	KY121202	KY121302	KY121402	KY121502	KY121602
1 «З»+3 «Р»	KY131101	KY131201	KY131301	KY131401	KY131501	KY131601	KY131102	KY131202	KY131302	KY131402	KY131502	KY131602
2 «З»	KY201101	KY201201	KY201301	KY201401	KY201501	KY201601	KY201102	KY201202	KY201302	KY201402	KY201502	KY201602
2 «З»+1 «Р»	KY211101	KY211201	KY211301	KY211401	KY211501	KY211601	KY211102	KY211202	KY211302	KY211402	KY211502	KY211602
2 «З»+2 «Р»	KY221101	KY221201	KY221301	KY221401	KY221501	KY221601	KY221102	KY221202	KY221302	KY221402	KY221502	KY221602
3 «З»	KY301101	KY301201	KY301301	KY301401	KY301501	KY301601	KY301102	KY301202	KY301302	KY301402	KY301502	KY301602
3 «З»+1 «Р»	KY311101	KY311201	KY311301	KY311401	KY311501	KY311601	KY311102	KY311202	KY311302	KY311402	KY311502	KY311602
4 «З»	KY401101	KY401201	KY401301	KY401401	KY401501	KY401601	KY401102	KY401202	KY401302	KY401402	KY401502	KY401602

Выключатели грибовидным толкателем

Сочетание контактов	Толкатель грибовидный с самовозвратом, воздействующий на контактные цепи при нажатии ладонью				Толкатель грибовидный фиксируемый, воздействующий			
	1P40 (без внутр. протектора)		1P54 (с внутр. протектором)		1P40 (без внутр. протектора)		1P54 (с внутр. протектором)	
	черный	красный	черный	красный	черный	красный	черный	красный
1 «Р»	KY012101	KY012201	KY012202	KY012202	KY013101	KY013201	KY013202	KY013202
2 «Р»	KY022101	KY022201		KY022202	KY023101	KY023201		KY023202
3 «Р»	KY032101	KY032201			KY033101	KY033201		
4 «Р»	KY042101	KY042201			KY043101	KY043201		
1 «З»	KY102101	KY102201	KY102102	KY102202	KY103101	KY103201	KY103102	KY103202
1 «З»+1 «Р»	KY112101	KY112201	KY112102	KY112202	KY113101	KY113201		KY113202
1 «З»+2 «Р»	KY122101	KY122201			KY123101	KY123201		
1 «З»+3 «Р»	KY132101	KY132201			KY133101	KY133201		
2 «З»	KY202101	KY202201	KY202102	KY202202	KY203101	KY203201	KY202102	KY203202
2 «З»+1 «Р»	KY212101	KY212201			KY213101	KY213201		
2 «З»+2 «Р»	KY222101	KY222201			KY223101	KY223201		
3 «З»	KY302101	KY302201			KY303101	KY303201		
3 «З»+1 «Р»	KY312101	KY312201			KY313101	KY313201		
4 «З»	KY402101	KY402201			KY403101	KY403201		

Выключатели с грибовидным толкателем могут быть с любым сочетанием контактов, аналогично КУ с цилиндрическим толкателем черного и красного цвета.

ВЫКЛЮЧАТЕЛИ КНОПОЧНЫЕ КУ.

20. ПОСТЫ КНОПОЧНЫЕ СЕРИИ ПКУ 1 ... ПКУ4

Лист 2

Листов 2

25

Выключатели с ручкой

Сочетание контактов	Рукоятка с исходным положением на вертикальной оси, воздействующая на контактные цепи, при повороте на 90°	
	1P40	1P54
1 «З» + 1 «Р»	КУ110111	КУ110112
2 «З»	КУ200111	КУ200112
2 «З» + 2 «Р»	КУ220111	КУ220112
3 «З» + 1 «Р»	КУ310111	КУ310112
4 «З»	КУ400111	КУ400112
Сочетание контактов	Рукоятка с исходным положением под углом 45° от вертикальной оси, воздействующая на контактные цепи при повороте на 90°	
	1P40	1P54
1 «З» + 1 «Р»	КУ110121	КУ110122
2 «З»	КУ200121	КУ200122
2 «З» + 2 «Р»	КУ220121	КУ220122
3 «З» + 1 «Р»	КУ310121	КУ310122
4 «З»	КУ400121	КУ400122
Сочетание контактов	Рукоятка с исходным положением на вертикальной оси, воздействующая на контактные цепи при повороте в одну и другую сторону на 90°	
	1P40	1P54
2 «З»	КУ200131	КУ200132
4 «З»	КУ400131	КУ400132

Выключатели с замком

Сочетание контактов	Ключ замка с исход. положение по вертикальной оси, воздействующий на контактные цепи при повороте на 90°	Ключ замка с исход. положение по вертикальной оси, воздействующий на контактные цепи при повороте в одну и другую сторону на 90°	Ключ замка с исход. положение по вертикальной оси, воздействующий на контактные цепи при повороте на 90°	Ключ замка с исход. положение по вертикальной оси, воздействующий на контактные цепи при повороте в одну и другую сторону на 90°
	Ключ во включенном положении вынимается		Ключ во включенном положении не вынимается	
1«З»+1«Р»	КУ110141		КУ110161	
2 «З»	КУ200141	КУ200151	КУ200161	КУ200171
2«З»+2«Р»	КУ220141		КУ220161	
3«З»+1«Р»	КУ310141		КУ310161	
4 «З»	КУ400141	КУ400151	КУ400161	КУ400171

ЗАВОД-ИЗГОТОВИТЕЛЬ – ОАО «Чебоксарский электроаппаратный завод» (краткое ОАО «ЧЭАЗ») г. Чебоксары

ТЕХНИЧЕСКИЕ УСЛОВИЯ: ТУ16-96 БКЖИ.642245.001 ТУ.

Количество элементов	«ЧЭАЗ»	Степень защиты со стороны управляющего элемента	Аналоги	
один	ПКУ1-У3	1P40 Ввод проводов Ø 20 мм	ПКЕ212-1	ПКУ 15-21
два	ПКУ2-У3		ПКЕ212-2	
три	ПКУ3-У2		ПКЕ212-3	
четыре	ПКУ4-У3			
один	ПКУ1-У2	1P54 Ввод проводов резьба трубная ½	ПКЕ222-1	
два	ПКУ2-У2		ПКЕ222-2	
три	ПКУ3-У2		ПКЕ222-3	
четыре	ПКУ4-У2			

Код ОКП - 342840

Посты предназначены для пристройки к ровной поверхности.

В пост встраиваются выключатели серии КУ контактов до 2-х.

ЗАВОД-ИЗГОТОВИТЕЛЬ – ОАО «Чебоксарский электроаппаратный завод» (краткое ОАО «ЧЭАЗ») г. Чебоксары

21. ПОСТЫ УПРАВЛЕНИЯ КНОПОЧНЫЕ ПКЕ, ПКЕ М

26

№ п/п	Наименование оборудования, изделия	Тип, марка. Код по ОКП	ГОСТ или ТУ	Завод-изготовитель	Технические характеристики	Масса, т	Примечание	
1	2	3	4	5	6	7	8	
1.	Посты управления кнопочные	ПКЕ	ТУ 16-642.006-83	ОАО «Низковольтник», г.Октябрьский	Сертификат соответствия № РОСС RU. АЯ36.В01799 срок действия до 12.07.2002 г. Предназначены для коммутации электрических цепей управления переменного тока напряжением до 660 В частоты 50 и 60 Гц постоянного тока напряжением до 440 В. Номинальный ток – 10 А. Изготавливаются с любой комбинацией размыкающих с замыкающих контактов .			
1.1		ПКЕ 112-1 3428441110			Однокнопочные, для встройки в нишу. Степень защиты: IP40 – со стороны толкателя. IP00 – со стороны контактных вводов. Габаритные размеры, мм: с цилиндрическим толкателем 74 x 74 x 53 с грибовидным толкателем 74 x 74 x 71			0,11 0,13
1.2		ПКЕ 112-2 3428441120			Двухкнопочные, для встройки в нишу. Степень защиты: IP40 – со стороны толкателя. IP00 – со стороны контактных вводов. Габаритные размеры, мм: с цилиндрическим толкателем 120 x 76 x 53 с грибовидным толкателем 120 x 76 x 71			0,19 0,22
1.3	ПКЕ 112-3 3428441130	Трехкнопочные, для встройки в нишу. Степень защиты: IP40 – со стороны толкателя. IP00 – со стороны контактных вводов. Габаритные размеры, мм: с цилиндрическим толкателем 170 x 76 x 53 с грибовидным толкателем 170 x 76 x 71	0,26 0,29					

№ п/п	Наименование оборудования, изделия	Тип, марка. Код по ОКП	ГОСТ или ТУ	Завод-изготовитель	Технические характеристики	Масса, т	Примечание
1	2	3	4	5	6	7	8
1.4		ПКЕ 212-1 3428442110			Однокнопочные, для пристройки к ровной поверхности. Степень защиты IP40. Габаритные размеры, мм: с цилиндрическим толкателем 74 x 74 x 61 с грибовидным толкателем 74 x 74 x 79	0,21 0,23	
1.5		ПКЕ 212-2 3428442120			Двухкнопочные, для пристройки к ровной поверхности. Степень защиты IP40. Габаритные размеры, мм: с цилиндрическим толкателем 140 x 74 x 61 с грибовидным толкателем 140 x 74 x 79	0,36 0,39	
1.5		ПКЕ 212-3 3428442130			Трехкнопочные, для пристройки к ровной поверхности. Степень защиты IP40. Габаритные размеры, мм: с цилиндрическим толкателем 190 x 76 x 61 с грибовидным толкателем 190 x 79 x 79	0,48 0,52	
2.	Посты управления кнопочные	ПКЕ М	СТП 5758126-480-97	ОАО «Низковольтник», г.Октябрьский	Предназначены для коммутации электрических цепей управления переменного тока напряжением до 660 В частоты 50, 60 Гц и постоянного тока напряжением до 440 В. Номинальный тепловой ток – 10 А. Комбинация контактов: 1з + 1р; 2з, 2р, (по требованию заказчика – 1з, 1р, 2з + 1р; 2р + 1з; 3з + 2р).		
2.1		ПКЕ 122-1 М			Однокнопочные, для встройки в нишу. Степень защиты: IP54 – со стороны толкателя. IP00 – со стороны контактных вводов. Габаритные размеры, мм: с цилиндрическим толкателем 74 x 74 x 53 с грибовидным толкателем 74 x 75 x 67,5	0,117 0,126	

22. ПОСТЫ УПРАВЛЕНИЯ КНОПОЧНЫЕ ПКУ15 В.

Лист 1

Листов 1

29

НАЗНАЧЕНИЕ: предназначены для коммутации электрических цепей управления переменного тока напряжением до 500 В частоты 50 или 60 Гц и постоянного тока напряжением 220 В.

ТЕХНИЧЕСКИЕ УСЛОВИЯ: НКУ.143.096-96
БКЖИ.650043.003
Каталог Информэлектро 07.12.08 – 87.

ТЕХНИЧЕСКИЕ ХАРАКТЕРИСТИКИ:

В постах управления кнопочных на лицевой стороне находятся аппараты ручного управления и сигнализации, производства ОАО «ЧЭАЗ», при этом выключатели кнопочные и арматура светосигнальная по габаритам, установочным размерам и техническим параметрам являются соответственно аналогами кнопок КЕ 000, переключателей ПЕ 000 и арматуры сигнальной АМЕ и АЕ.

Внутри поста установлены клеммники: Б 324-4П25-В/В-У3 (Т3)
на 6 аппаратов: от 10 до 20 зажимов;
на 9 аппаратов: от 15 до 30 зажимов;
на 12 аппаратов: от 20 до 40 зажимов;
на 16 аппаратов: от 40 до 60 зажимов.

Климатическое исполнение УХЛ4, У3, У2, О4

Габаритные размеры, мм: на 6 и 9 аппаратов 250 х 250 х 170
на 12 и 16 аппаратов 500 х 250 х 170

Исполнение навесное

Изготавливается в металлическом корпусе.

Подробная информация в НКУ 143.096-96 (высылается по отдельному заказу).

Всем постам, изготавливаемым ОАО «ЧЭАЗ», присвоен отличительный индекс «В» (ПКУ 15В... вместо ПКУ 15) ТУ 16-536.024-75.

Оперативные надписи над аппаратами по заказу, но не более 30 знаков.

На посты управления кнопочные серии ПКУ 15В номенклатурный номер выдается службами завода при поступлении конкретного заказа.

Образец заказа поста управления кнопочного на 6 аппаратов

Пост управления ПКУ 15В-21.23.140 У3 = 15 шт.

№ зоны
№ 1
№ 2
№ 3
№ 4
№ 5
№ 6

- заглушка
- КУ 111101, «ч», «Пуск»
- КУ 111201, «к», «Стоп»
- КУ 111101, «Переключ. ламп»
- АМЕ 323221 У2, 220В, зеленый, «Включено»
- АМЕ 321221 У2, 220 В, красный, «Отключено»

Тип	Количество устанавливаемых аппаратов	Масса, кг																
ПКУ 15В-21.23.1 XX XX – степень защиты по указанию в заказе IP54* или IP40	на 6 аппаратов № зоны <table border="1"> <tr><td>1</td><td>4</td></tr> <tr><td>2</td><td>5</td></tr> <tr><td>3</td><td>6</td></tr> </table> Применяется при установке до 6 аппаратов	1	4	2	5	3	6	~ 4,5										
1	4																	
2	5																	
3	6																	
ПКУ 15В-21.33.1 XX XX – степень защиты по указанию в заказе IP54* или IP40	на 9 аппаратов № зоны <table border="1"> <tr><td>1</td><td>4</td><td>7</td></tr> <tr><td>2</td><td>5</td><td>8</td></tr> <tr><td>3</td><td>6</td><td>9</td></tr> </table> Применяется при установке до 9 аппаратов	1	4	7	2	5	8	3	6	9	~ 5							
1	4	7																
2	5	8																
3	6	9																
ПКУ 15В-21.34.1 XX XX – степень защиты по указанию в заказе IP54* или IP40	на 12 аппаратов № зоны <table border="1"> <tr><td>1</td><td>5</td><td>9</td></tr> <tr><td>2</td><td>6</td><td>10</td></tr> <tr><td>3</td><td>7</td><td>11</td></tr> <tr><td>4</td><td>8</td><td>12</td></tr> </table> Применяется при установке до 12 аппаратов	1	5	9	2	6	10	3	7	11	4	8	12	~ 7,5				
1	5	9																
2	6	10																
3	7	11																
4	8	12																
ПКУ 15В-21.44.1 XX XX – степень защиты по указанию в заказе IP54* или IP40	на 16 аппаратов № зоны <table border="1"> <tr><td>1</td><td>5</td><td>9</td><td>13</td></tr> <tr><td>2</td><td>6</td><td>10</td><td>14</td></tr> <tr><td>3</td><td>7</td><td>11</td><td>15</td></tr> <tr><td>4</td><td>8</td><td>12</td><td>16</td></tr> </table> Применяется при установке до 16 аппаратов	1	5	9	13	2	6	10	14	3	7	11	15	4	8	12	16	~ 8
1	5	9	13															
2	6	10	14															
3	7	11	15															
4	8	12	16															

* Степень защиты IP54 обеспечивается при установке потребителем.

НАЗНАЧЕНИЕ: Предназначены для работы в электрических цепях управления в угольных и сланцевых шахтах, опасных по газу и пыли (маркировка по взрывозащите РВ 1В (ExdI) и во взрывоопасных зонах всех классов предприятий химической, нефтеперерабатывающей, газовой и других отраслей промышленности (маркировка взрывозащиты 1ExdIIВТ5).

Применяются для дистанционного управления электромагнитными аппаратами (пускателями, контакторами) переменного и постоянного тока, а также в цепях сигнализации.

ТЕХНИЧЕСКИЕ УСЛОВИЯ: ТУ16 – 526.201-75.

Сертификат соответствия № РОСС RU.ГБ05.Н00019 действует до 01.12.2000 г.

СТРУКТУРА УСЛОВНОГО ОБОЗНАЧЕНИЯ:

КУ – 9X – XX₁ – XX₂

КУ – кнопочный пост управления;

9 – серия;

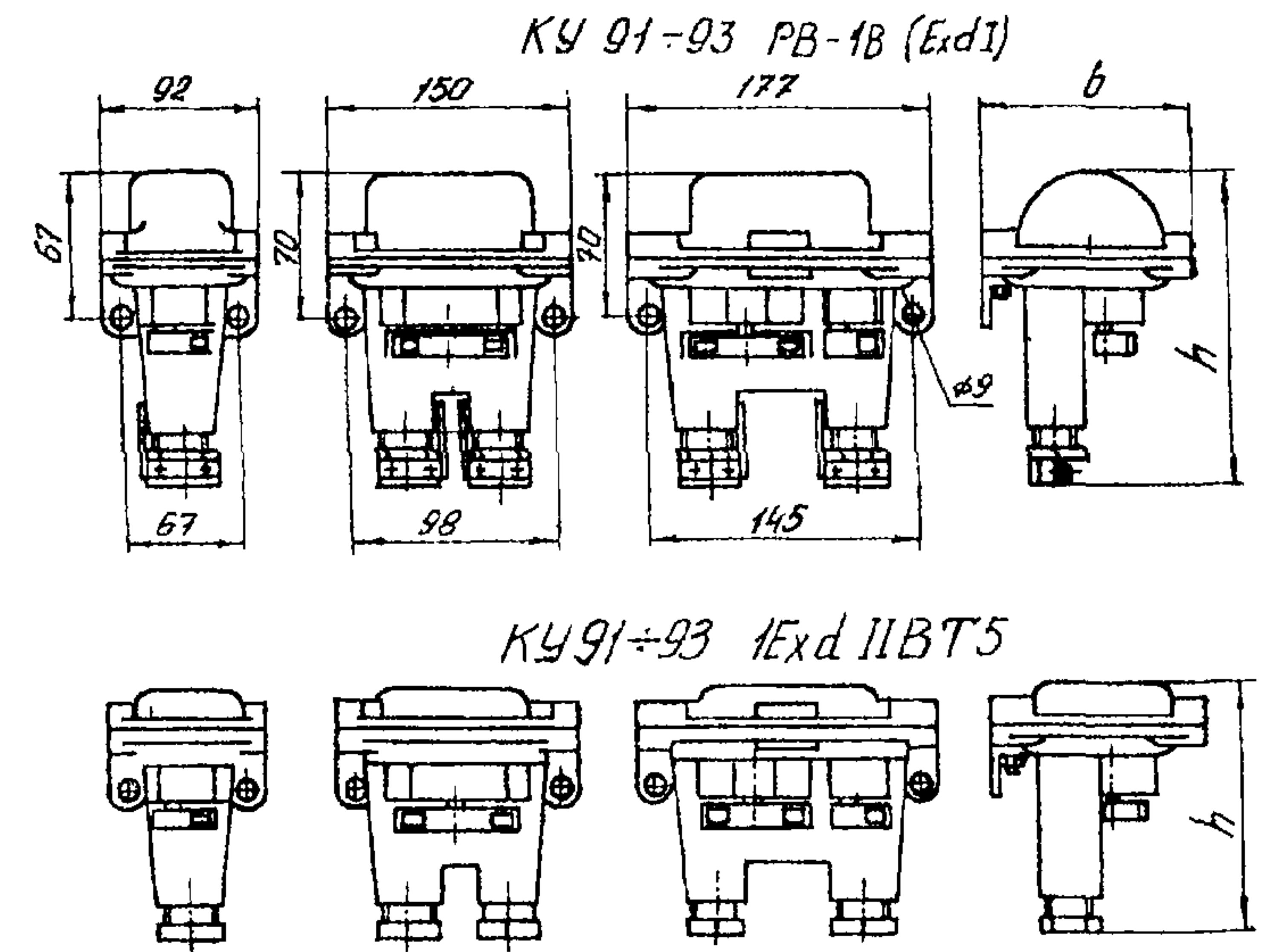
X – число кнопочных элементов: 1, 2, 3;

XX₁ – исполнение по взрывозащите РВ 1В (ExdI) или 1ExdIIВТ5;

XX₂ – климатическое исполнение (У; ХЛ; Т) и категория размещения (2 или 5) по ГОСТ 15150.

Цена без НДС с 01.01.2001 г., руб :

КУ – 1 РВ 1В	370
КУ – 2 РВ 1В	587
КУ – 3 РВ 1В	726
КУ – 1 1Exd ВТ5	323
КУ – 2 1Exd ВТ5	472
КУ – 3 1Exd ВТ5	622



ТЕХНИЧЕСКИЕ ХАРАКТЕРИСТИКИ:

Тип поста	Номинальные данные				Число кнопочных элементов	Число вводов	Диаметр вводного кабеля, мм	Размер поста, мм		Масса, кг
	переменный ток		постоянный ток					b	h	
	напряжение, В	ток, А	напряжение, В	ток, А						
КУ-91-РВ 1В (ExdI)	60	10	60	10	1	1	10 - 24	112	162	0,97
КУ-92-РВ 1В (ExdI)					2	2		128	165	1,70
КУ-93-РВ 1В (ExdI)					3	3		135	165	2,10
КУ-91-1ExdIIВТ5	380	10	220	10	1	1	10 - 24	112	162	0,97
КУ-92-1ExdIIВТ5					2	2		128	165	1,70
КУ-93-1ExdIIВТ5					3	3		135	165	2,10

Код ОКП - 34 2840

Формулирование заказа: Пример записи обозначения постов при их заказе:
«Пост управления кнопочный взрывозащищенный КУ-92-1ExdIIВТ5-У2,ТУ16-526.201-75».

ЗАВОД-ИЗГОТОВИТЕЛЬ – ОАО «ВЭЛАН» г.Зеленокумск

24. ПОСТЫ УПРАВЛЕНИЯ ВЗРЫВОЗАЩИЩЕННЫЕ КНОПОЧНЫЕ ТИПА ПВК.

Лист 1

Листов 1

31

НАЗНАЧЕНИЕ: Предназначены для дистанционного управления электроприводами машин и механизмов в стационарных установках и на подвижных средствах наземного, морского транспорта, где они приводятся в действие вручную оператором, а также для сигнализации, связанной с названными электроприводами либо другими электротехническими устройствами. Посты предназначены для эксплуатации:

- с маркировкой взрывозащиты РВ 1В ExdI в угольных и сланцевых шахтах, опасных по газу и пыли;
- с маркировкой взрывозащиты 1ExdIIАТ6, 1ExdIIВТ6, 1ExdIIСТ6, 2ExedIIСТ6 – во взрывоопасных зонах производств, средств транспорта и хранения продуктов химической, нефтеперерабатывающей, газовой и других отраслей промышленности.

ТЕХНИЧЕСКИЕ УСЛОВИЯ: ТУ 16-89 ИМШБ.642254.017 ТУ.

Сертификат соответствия:

ИСЦ.ВЭ № Д.98С1502 до 20.03.2001г. (ПВК-Х5Х1 с маркировкой 2ExedIIСТ6); № РОСС RU.ГБ05.В00104 до 26.10.2002г. (ПВК1 – 3 с маркировкой РВ 1В, 1ExdIIАТ6, 1ExdIIВТ6, 1ExdIIСТ6, 2ExedIIСТ6).

СТРУКТУРА УСЛОВНОГО ОБОЗНАЧЕНИЯ:

ПВК – Х₁ Х₂ Х₃ Х₄

ПВК – пост управления кнопочный;

Х₁ – исполнение по количеству толкателей: 1 или 2, или 3;

Х₂ – исполнение с маркировкой взрывозащиты: 1 - РВ 1В ExdI; 2 - 1ExdIIВТ6; 3 - 1ExdIIСТ6; 4 - 2ExedIIСТ6; 5 - 1ExedIIСТ6 (для ПВК-15, ПВК-25, ПВК-35) 6 - 1ExdIIАТ6;

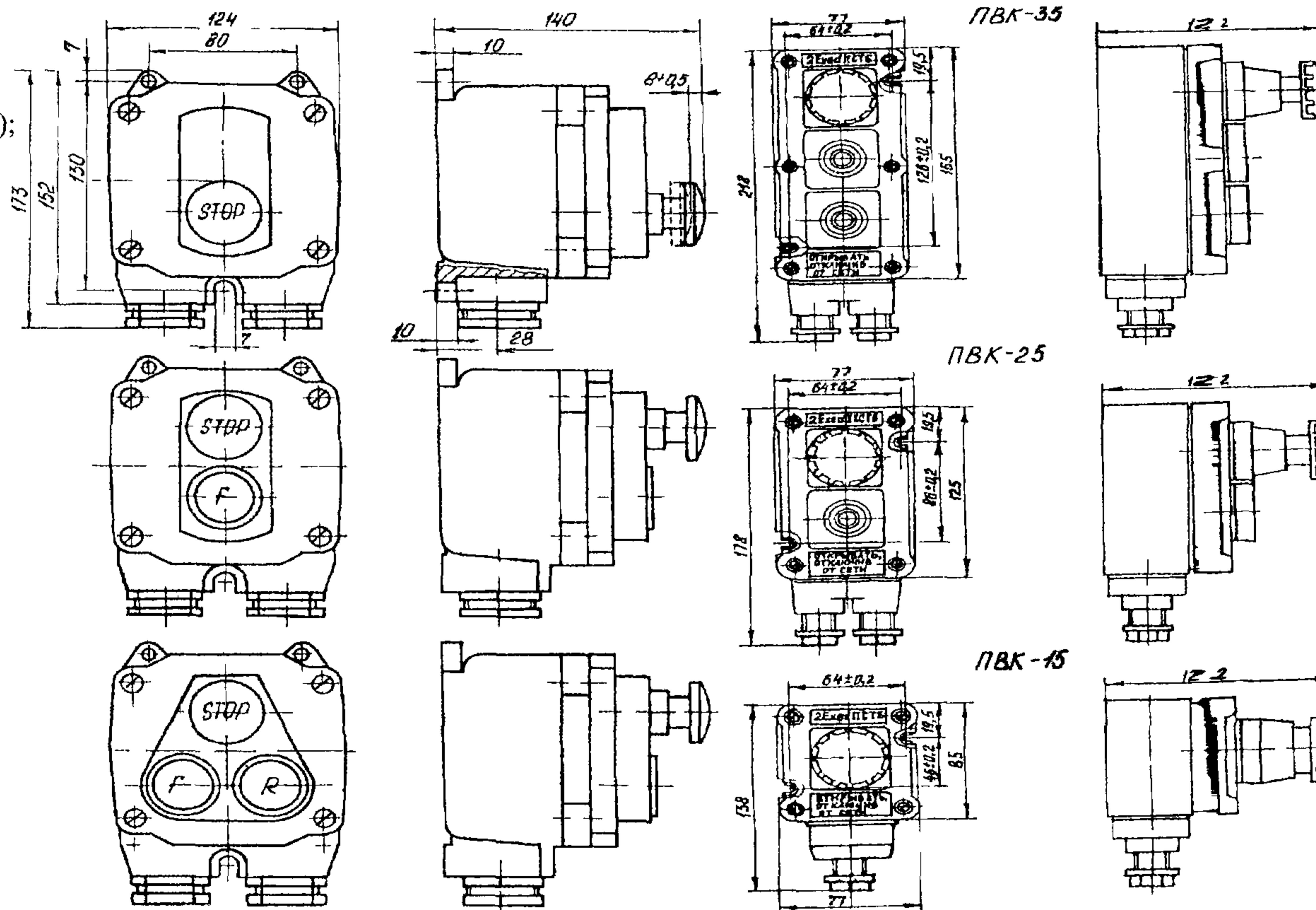
Х₃ – климатическое исполнение: У; ХЛ; ОМ или Т по ГОСТ 15150;

Х₄ – категория размещения: 1 или 5 по ГОСТ 15150.

ТЕХНИЧЕСКИЕ ХАРАКТЕРИСТИКИ:

Номинальный ток, А	10
Номинальное напряжение переменного тока (50 или 60 Гц), В:	
для исполнения РВ 1В ExdI	до 127
для исполнения 1ExdIIАТ6, 1ExdIIВТ6, 1ExdIIСТ6	до 660
для исполнения 2ExedIIСТ6	до 380
Номинальное напряжение постоянного тока, В:	
для исполнения РВ 1В ExdI	до 110
для исполнения 1ExdIIАТ6, 1ExdIIВТ6, 1ExdIIСТ6	до 440
для исполнения 2ExedIIСТ6	до 220
Степень защиты	IP65
Код ОКП	34 2840
Температура окружающего воздуха, °С:	
для исполнения ХЛ1	от минус 60 до плюс 45
для остальных исполнений	от минус 40 до плюс 45

Цена без НДС с 01.01.2001 г., руб :	ПВК – 1 1Exd	751
	ПВК – 2 1Exd	920
	ПВК – 3 1Exd	1090
	ПВК – 1 РВ 1В	1412
	ПВК – 2 РВ 1В	1516
	ПВК – 3 РВ 1В	1669
	ПВК – 15	359
	ПВК – 25	547
	ПВК – 35	733



Формулирование заказа: Пример обозначения поста при его заказе и в документации другого изделия:

- для народного хозяйства – «Пост ПВК – 21У5, ТУ 16-89 ИМШБ.642254.017 ТУ»;
- для поставки на экспорт – «Пост ПВК – 21У5. Экспорт. ТУ 16-89 ИМШБ.642254.017 ТУ».

ЗАВОД-ИЗГОТОВИТЕЛЬ – ОАО «ВЭЛАН» г.Зеленокумск

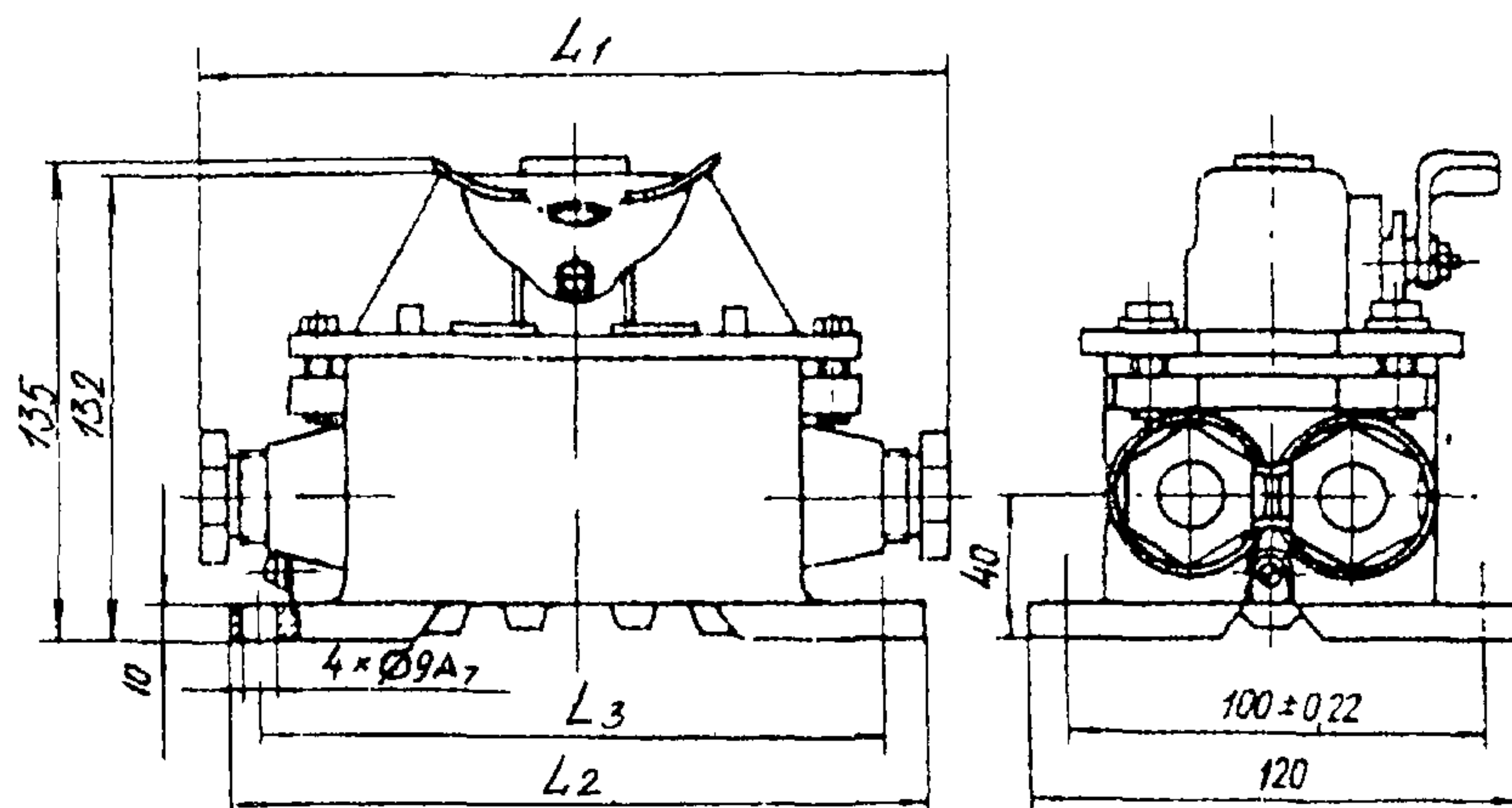
НАЗНАЧЕНИЕ: Предназначены для коммутации электрических цепей управления
 Посты могут быть одно-, -двух- и трехкнопочные.
 Кнопочный элемент имеет один замыкающий и один размыкающий контакты, покрытые серебром, что обеспечивает высокую коммутационную надежность.

ТЕХНИЧЕСКИЕ УСЛОВИЯ: ТУ16-88 ИАЕГ.642.351.005ТУ.

ТЕХНИЧЕСКИЕ ХАРАКТЕРИСТИКИ:

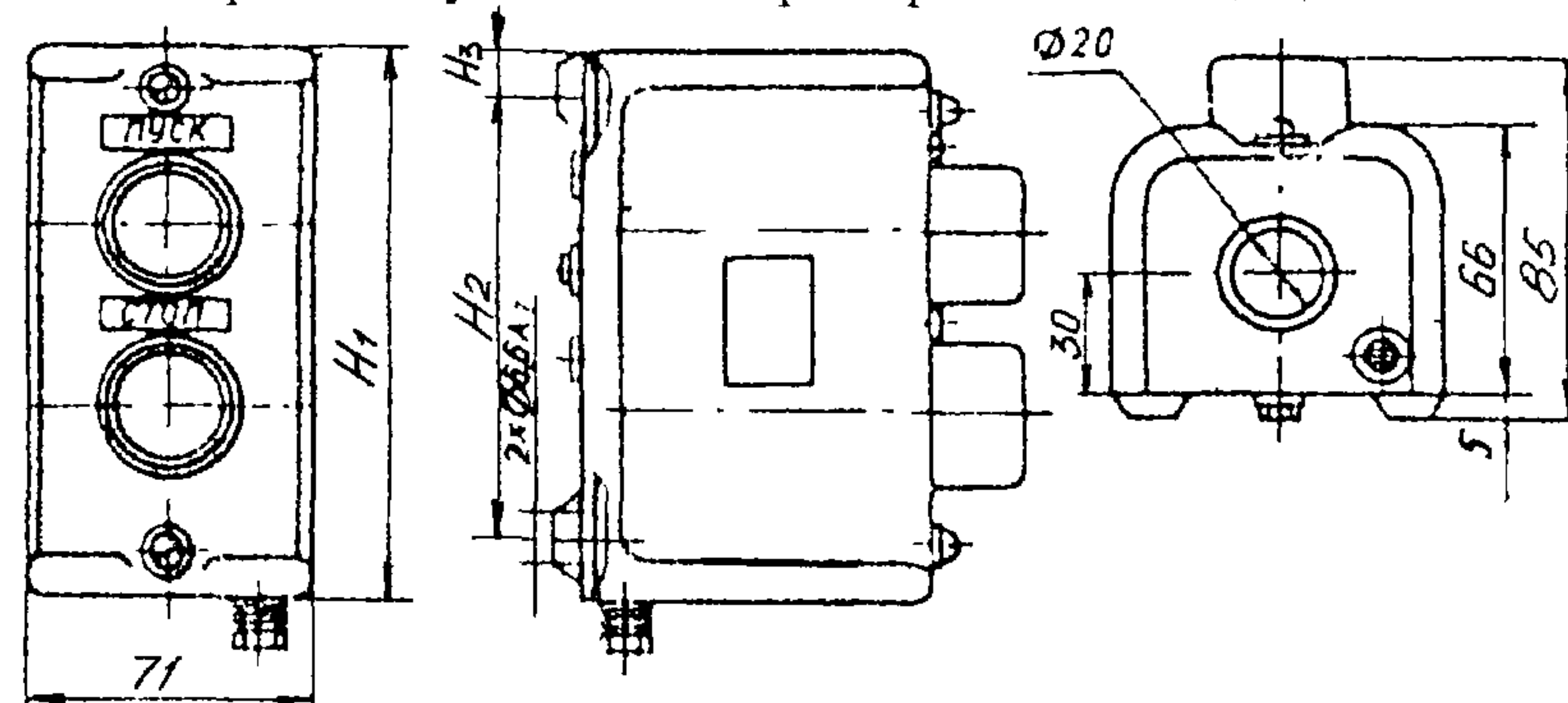
Номинальное напряжение, В	440, 380
Номинальный ток, А	16
Климатическое исполнение: КУ121, КУ122	В3
КУ123	У2, Т2, В2
Степень защиты: КУ 121	IP00
КУ 122	IP30
КУ123	IP56

Габаритные и установочные размеры постов водозащищенного исполнения



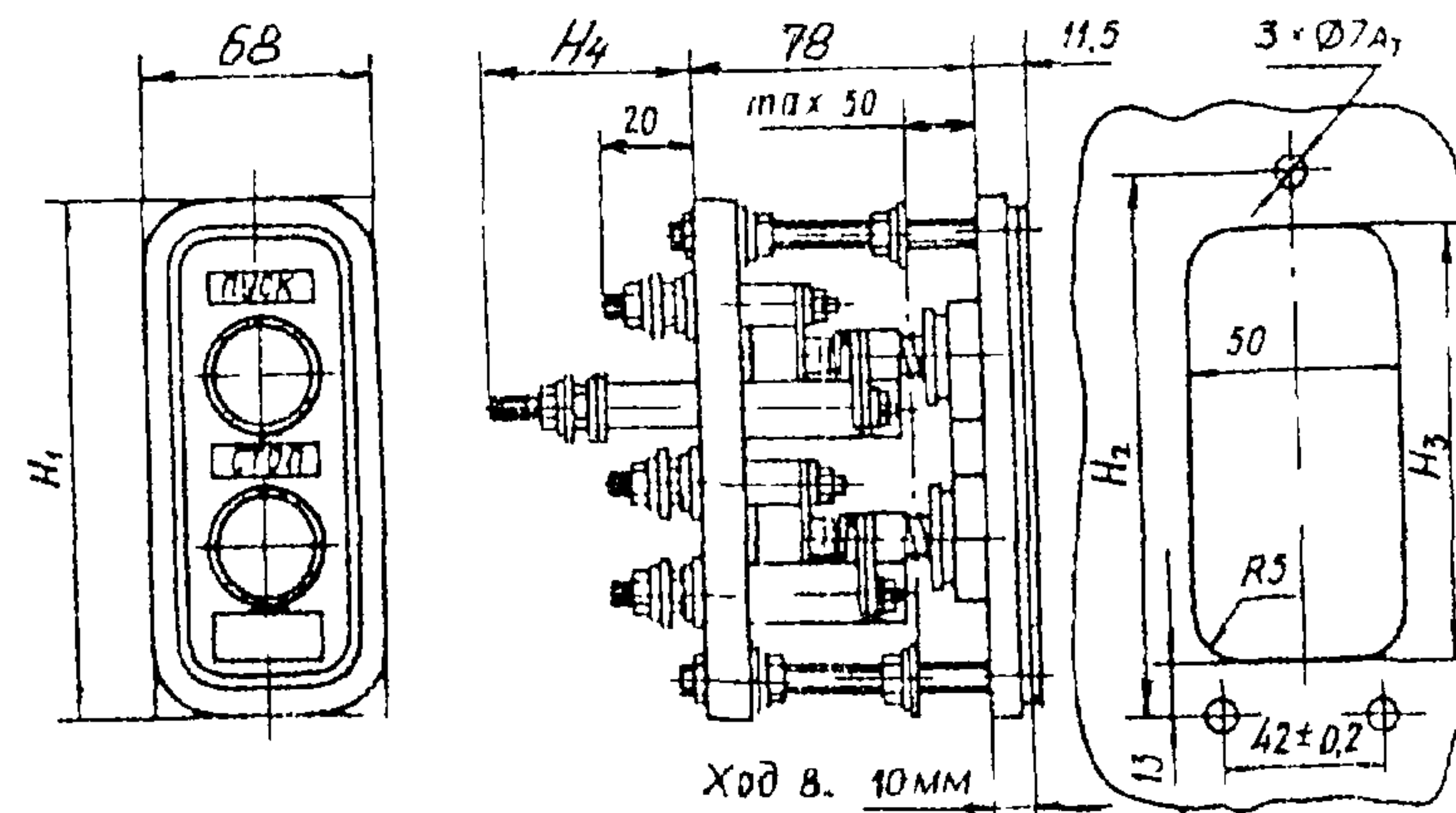
Тип	Число кнопок	Размеры в мм			Кол-во сальников		
		L ₁	L ₂	L ₃	Диаметр проходного отверстия гнезда сальника, мм		
КУ123-11	1	169	155	135	12	16	22
КУ123-12					1		
КУ123-13							1
КУ123-21	2	226	205	185	2		
КУ123-22					2		
КУ123-23							2
КУ123-31	3	294	275	255	2		
КУ123-32					2		
КУ123-33							2

Габаритные и установочные размеры постов защищенного исполнения



Тип	Число кнопок	Размеры в мм		
		H ₁	H ₂	H ₃
КУ122-1	1	88	64	12
КУ122-2	2	133	107	13
КУ122-3	3	183	157	13

Габаритные и установочные размеры постов открытого исполнения



Тип	Число кнопок	Размеры в мм			
		H ₁	H ₂	H ₃	H ₄
КУ121-1	1	102	78±0,2	55	-
КУ121-2	2	150	126±0,2	103	42
КУ121-3	3	198	174±0,2	151	42

ЗАВОД-ИЗГОТОВИТЕЛЬ – ОАО «Завод «Реостат» г. Великие Луки

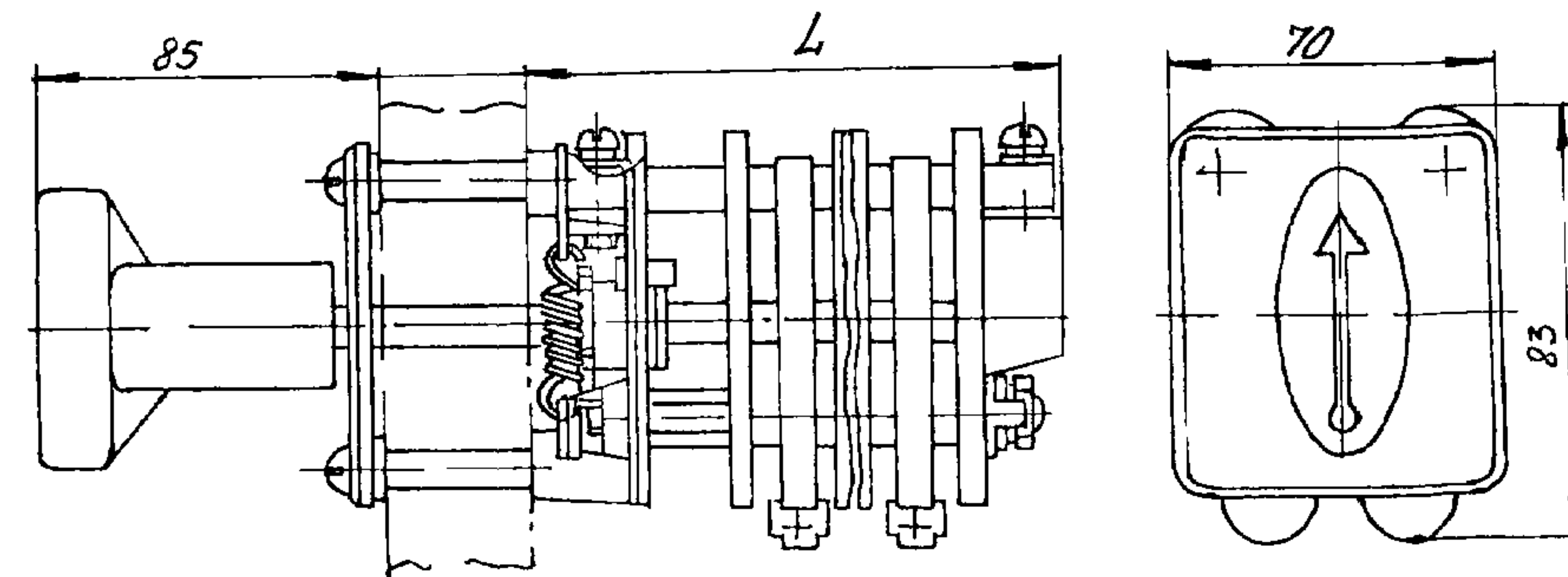
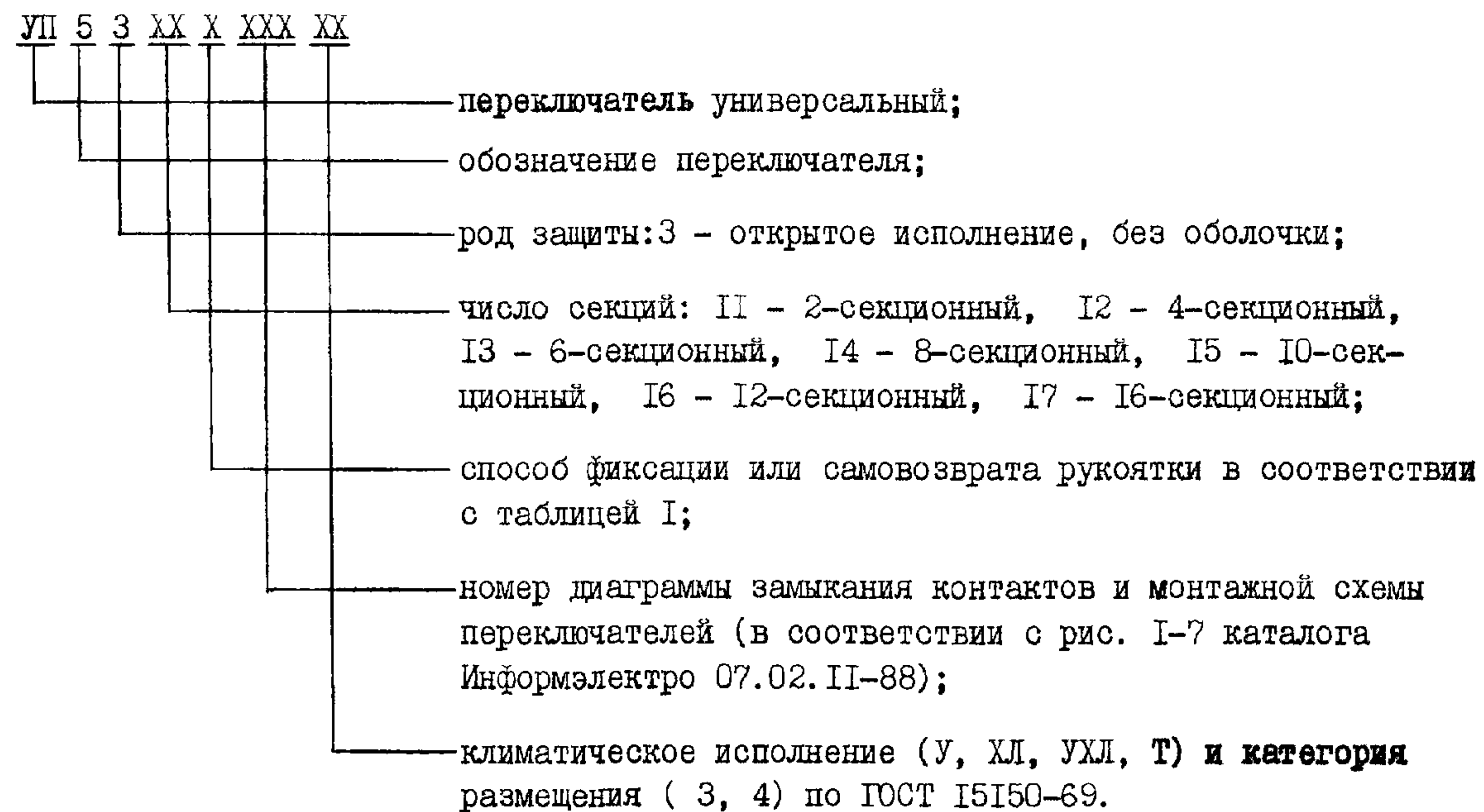
НАЗНАЧЕНИЕ: Переключатели универсальные УП 5300 предназначены для коммутации электрических цепей управления и автоматики, для ручного переключения полюсов многоскоростных асинхронных электродвигателей малой мощности, а также в качестве электроизмерительных приборов.

Переключатели рассчитаны для работы в цепях постоянного тока напряжением до 440 В и переменного тока напряжением до 380 В частоты 50-60 Гц для внутреннего рынка и до 440 В частоты 50-60 Гц для поставок на экспорт.

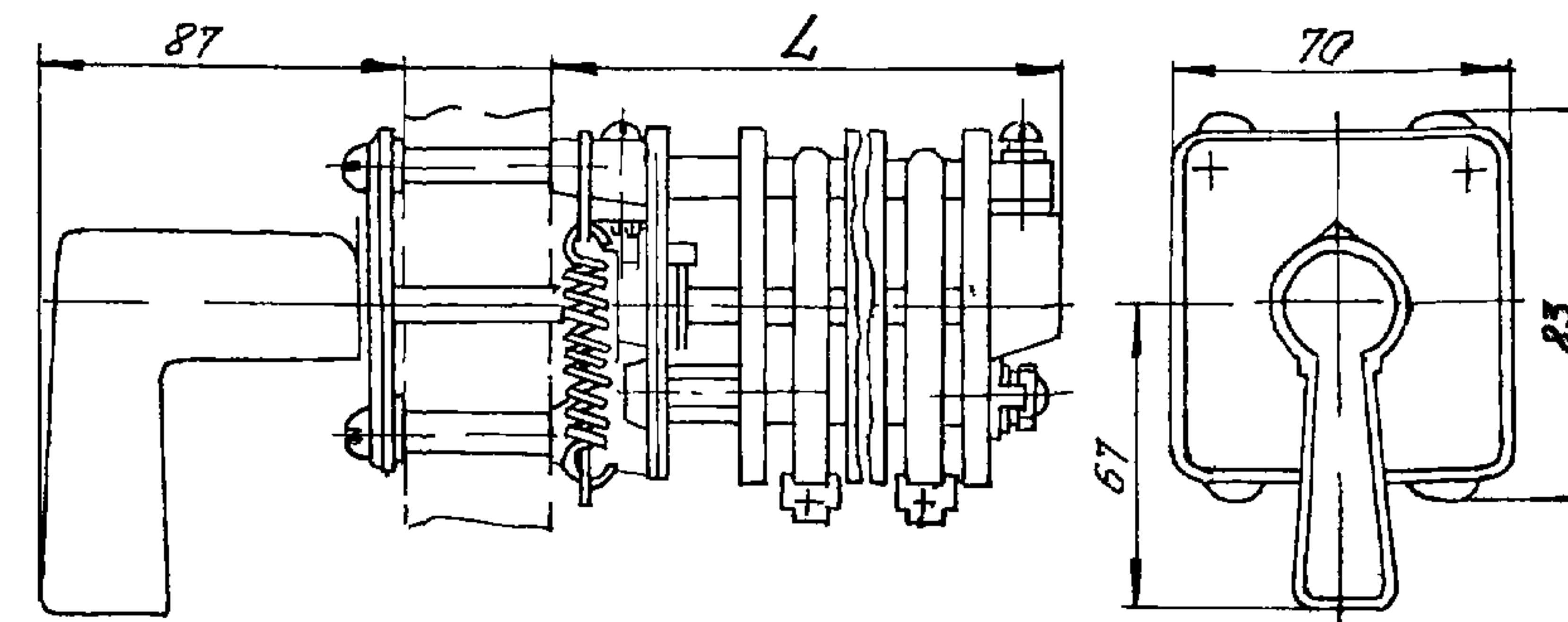
Номинальный ток 16 А.

ТЕХНИЧЕСКИЕ УСЛОВИЯ: ТУ 16-524.074-75

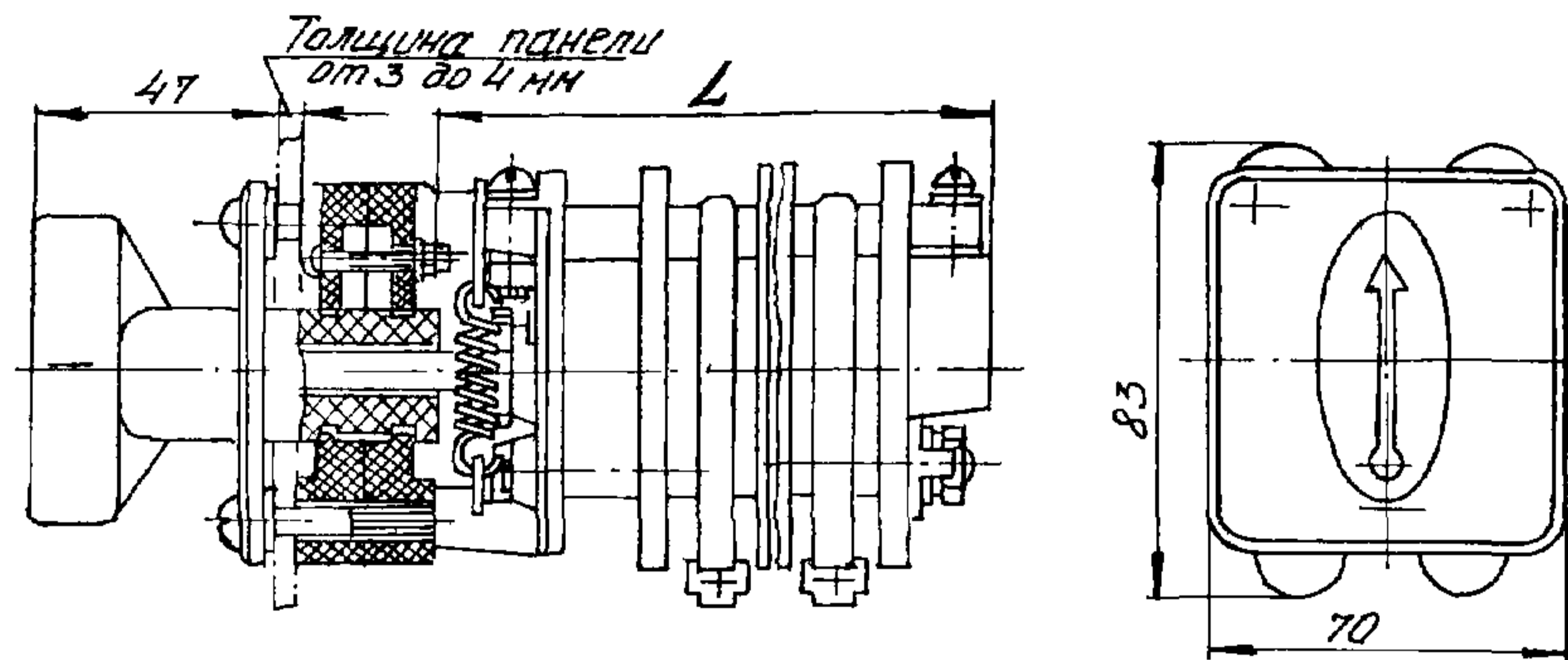
СТРУКТУРА УСЛОВНОГО ОБОЗНАЧЕНИЯ :



Габаритные, установочные размеры переключателей УП 5300 с фиксацией ручки на коммутационных положениях.



Габаритные, установочные размеры переключателей УП5300 с самовозвратом ручки в нулевое положение.



Габаритные, установочные размеры переключателей УП5300 со съемной ручкой

Надписи на фронтальной панели переключателя

Таблица 2

Номер надписи	Положение рукоятки							
	-135°	-90°	-45°	0°	+45°	+90°	+135°	+180°
1	3	2	I	0	I	2	3	
2		I	2	3	4	5	6	
3	0	I	0	II	0	III	0	
4	0	I	0	II	0	III	0	IV
5	0	I	2	3	4	5		
6	6	7	8	I	2	3	4	5
7		I	2	3	4	5		
8		I	2	3	4			
9		0	I	2	3			
10		II		0		I		
11		0	AC	CB	AB			
12		CP	A	0	AP			
13		Руч.		Авт.		Руч.		
14		Вкл.				Вкл.		
15			0	I	2			
16			I	2	3			
17			I	0	II			
18			II	0	I			
19			I	0	2			
20			I	II	III			
21			II		I			
22			III	0	2III			
23			Авт.	0	Руч.			
24			Руч.	0	Авт.			
25			Лев.	0	Прав.			
26			Прав.	0	Лев.			
27			Откл.	0	Откл.			
28			Вкл.	0	Откл.			

Таблица 1

Способ фиксации	Обозначение способа фиксации или самовозврата	Фиксированные положения рукоятки, град							
				-45	→0←	+45			
С самовозвратом в начальное положение	A	--	--	-45	→0←	+45	--	--	--
	B	--	--	--	0←	+45	--	--	--
	B	--	--	-45	→0	--	--	--	--
Фиксация на положениях через 90°	Г	--	--	--	0	↔	+90	--	--
	Е	--	-90	↔	0	↔	+90	--	--
	Ж	--	--	-45	↔	+45	--	--	--
Фиксация на положениях через 45°	И	--	--	--	0	+45	--	--	--
	К	--	--	-45	0	--	--	--	--
	Л	--	-90	-45	0	+45	+90	--	--
	М	-135	-90	-45	0	+45	+90	+135	--
	Н	-135	-90	-45	0	+45	+90	+135	+180
	С	--	--	-45	0	+45	--	--	--
	Ф	--	-90	-45	0	+45	--	--	--
	У	--	--	-45	0	+45	+90	--	--
Х	--	-90	-45	0	+45	+90	+135	--	

Продолжение табл. 2

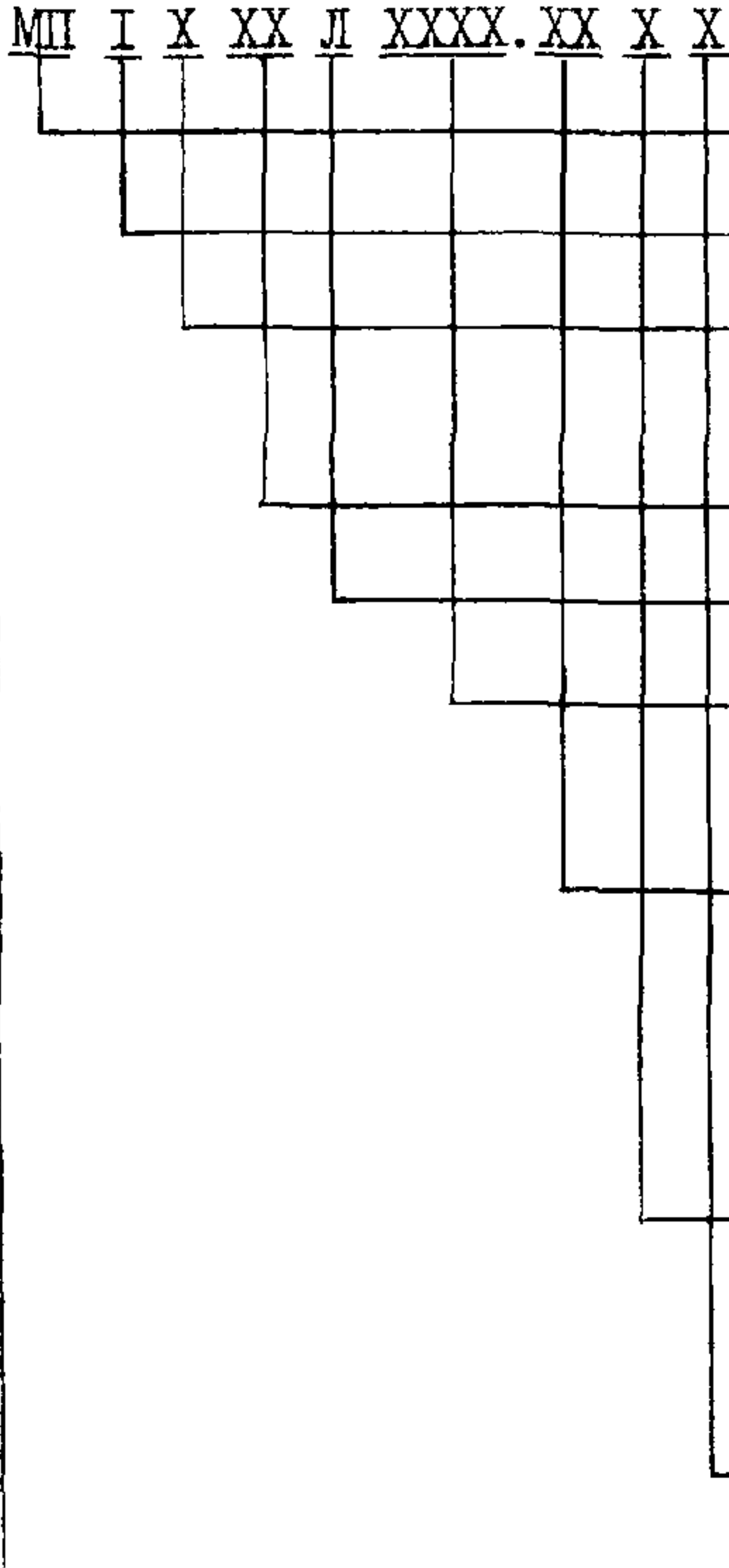
Номер надписи	Положение рукоятки							
	-135°	-90°	-45°	0°	+45°	+90°	+135°	+180°
I	2	3	4	5	6	7	8	9
29			Вкл.	0	Вкл.			
30			Стоп	0	Пуск			
31			Пуск	0	Стоп			
32			Лист.	0	Мест.			
33			Руч.	Авт.	Руч.			
34			Лист.	0	Авт.			
35			П/Авт.	Руч.	Авт.			
36			Закр.	0	Откр.			
37			Вкл.		Откл.			
38			Руч.		Авт.			
39			Кноп.		Авт.			
40			Норм.		Авар.			
41			Отк.		Вкл.			
42			Авт.		Руч.			
43			Лист.		Авт.			
44		I		0		II		
45		2	I	0	I	2		
46			Авт.	Откл.	Кноп.			
47			Меньш.	0	Больш.			
48			Больш.	0	Меньш.			
49	--	--	Куск.	Откл.	Мелк.	--	--	--
50	--	--	Кноп.	Откл.	Авт.	--	--	--
51	--	--	П/Реле	--	Мест.	--	--	--
52	--	--	I Экс.	Откл.	2 Экс.	--	--	--
53	--	--	Грузи.	--	Не гр.	--	--	--
54	--	Вкл.	Руч.	4 Нас.	Разд.	--	--	--
55	--	Вкл.	Руч.	2 Нас.	Разд.	--	--	--
56	--	Откр.	Откл.	Авт.	Откл.	Закр.	--	--
57	--	Руда	Извест.	Откл.	Кокс	Пыль	--	--
58	--	Окал.	Извес.	Откл.	Кокс	Пыль	--	--
59	--	--	Авт.	П/Авт.	Кноп.	--	--	--
60	--	--	Мало	Норма	Контр.	--	--	--
61	--	--	Кокс	Откл.	Пыль	--	--	--
62	--	--	Откл.	--	Чугун	--	--	--
63	--	Звон	Остан.	Полн.	I/2х	Тихий	Осад	

Продолжение табл. 2

I	2	3	4	5	6	7	8	9
64	--	--	Чугун	--	Откл.	--	--	--
65	--	--	Назад	0	Вперед	--	--	--
66	--	Ход	Руб. №1	--	Ход	Руб. №2		
67	II	0	I	0	I	0	II	--
70	--	№ 01	№ 02	№ 03	№ 04	№ 05		
I47	--	--	Реакт.	--	Актив.	--	--	--
I66	I	2	3	4	5	6	7	0
I67	I	2	3		4	5	6	0
I68	I-2	3	4	5	6	7	8	0
I69	6	7	8		9	10		0
I70	I	2	3		4	5		0
I71	--	AB	BC	HC	CO	AO	BO	--
I72	--	0	ac	cb	ab	--	--	--

При заказе необходимо указать: тип переключателя согласно условного обозначения, номер надписи на панели (таблица 2), тип рукоятки (если она отличается от предусмотренной чертежами), номер технических условий.

№ п/п	Наименование изделия	Тип, марка,	ГОСТ или ТУ	Завод-изготовитель	Код по ОКП	Количество секций	Степень защиты	Габариты, мм L x B x H	Масса, кг	
I	2	3	4	5	6а	6б	6в	6г	7	8
1	Переключатель универсальный	УП 53I1	ТУ16-524.074-75 к.07.02.11-88	АО "Низковольтник", г.Октябрьский	34282I1000	2	IP00	103 x 70 x 83	0,9	
2	То же	УП 53I2	то же	то же	34282I2000	4	IP00	143 x 70 x 83	1,2	
3	"	УП 53I3	"	"	34282I3000	6	IP00	183 x 70 x 83	1,5	
4	"	УП 53I4	"	"	34282I4000	8	IP00	223 x 70 x 83	1,8	
5	"	УП 53I5	"	"	34282I5000	10	IP00	263 x 70 x 83	2,1	
6	"	УП 53I6	"	"	34282I6000	12	IP00	303 x 70 x 83	2,4	
7	"	УП 53I7	"	"	34282I7000	16	IP00	383 x 70 x 83	3,0	

№ п/п	Наименование изделия	Тип, марка, код оборудования	ГОСТ или ТУ	Завод-изготовитель	Технические характеристики	Масса, кг	
1	2	3	4	5	6	7	8
	Микровыключатели	МП 1000Л	ТУ16-526.329-78	Электроаппаратный завод г.Кизляр	<p>Микровыключатели предназначены для коммутации электрических цепей управления переменного тока частоты 50 и 60 Гц напряжением от 24 В до 660 В и постоянного тока напряжением от 24 В до 440 В под воздействием управляющих упоров в определенных точках пути контролируемого объекта.</p> <p>Микровыключатели устанавливаются на подвижных и неподвижных частях стационарных установок.</p> <p>Перечисленные типоразмеры могут выпускаться по заказу потребителя с одним полюсом (замыкающиеся контакты или размыкающиеся контакты).</p> <p>СТРУКТУРА УСЛОВНОГО ОБОЗНАЧЕНИЯ:</p> <p>МП I X XX L XXXX.XX X X</p>  <ul style="list-style-type: none"> — микровыключатель; — номер серии; — степень защиты по ГОСТ 14255-69: 1 - IP00; 2 - IP40; 3 - IP54; — условное обозначение вида привода; — индекс модернизации: Л; — климатическое исполнение и категория размещения по ГОСТ 15543-70: У2, Т2, УХЛ3, Т3; — условное обозначение способа крепления на панели и подсоединение монтажных проводов: 01, 03, 05, 07, 09, 11 - винтами; 02, 04, 06, 08, 10, 12 - пайкой; — условное обозначение количества полюсов: 1 - 2 полюса; 2 - 1 полюс, замыкающие контакты; 3 - 1 полюс, размыкающие контакты; — условное обозначение группы коммутационной износостойкости: А - группа 1; Б - группа 2. <p>Номинальный ток 10 А.</p>		

№ п/п	Наименование изделия	Тип, марка, код оборудования	ГОСТ или ТУ	Завод-изготовитель	Код ОКП	Исполнение по монтажу и току	Степень защиты	Вид привода	Способ крепления на поверхности	Габариты, мм, L x B x H	Масса, кг	
I	2	3	4	5	6а	6б	6в	6г	6д	6е	7	8
I	Микровыключатель	МП 1101Л УХЛЗ	ТУ16-526.329-78; к.07.11.29-90	Электроаппаратный, г.Кизляр	3428391011	11А 21А 31А 41А	IP00	Толкатель	Базовый, фронтальный винтами	50x18x30 50x18x26 70x24x30 70x24x28	0,028 0,026 0,046 0,048	
2	То же	МП 1102Л УХЛЗ	То же	То же	3428391021	11А 21А 31А 41А	IP00	Толкатель с увеличенным дополнительным ходом	То же	50x18x55 50x18x52 70x24x55 70x24x53	0,049 0,051 0,063 0,060	
3	"	МП 1104Л УХЛЗ	"	"	3428391031	11А 21А	IP00	То же	Фронтальный гайками	50x18x61 50x18x58	0,053 0,051	
4	"	МП 1105Л УХЛЗ	"	"	3428391041	11А 21А 31А 41А 51А 61А	IP00	Толкатель с роликом Толкатель с шариком	То же	50x18x69 50x18x65,5 50x18x69 50x18x65,5 50x18x69 50x18x65,5	0,065 0,063 0,067 0,065 0,063 0,061	
5	"	МП 1107Л УХЛЗ	"	"	3428391051	11А 21А	IP00	Рычаг с роликом	Базовый	50x18x49 50x18x47,5	0,035 0,034	
6	"	МП 1109Л УХЛЗ	"	"	3428391061	11А 21А	IP00	Селективный инверсный	То же	50x18x58 50x18x53	0,044 0,042	
7	"	МП 1202Л УХЛЗ	"	"	3428391071	11А 21А 31А 41А	IP40	Толкатель с увеличенным дополнительным ходом	Комбинированный, торцевой	75x30x72 75x30x72 75x54x72 75x54x72	0,305 0,305 0,390 0,390	
8	"	МП 1203Л УХЛЗ	"	"	3428391081	11А 21А 31А 41А 51А 61А 71А 81А 91А 101А	IP40	Толкатель с роликом Толкатель с шариком Толкатель с роликом	Комбинированный Торцевой	75x30x79 75x30x79 75x30x79 75x30x79 75x30x79 75x54x79 75x54x79 75x54x79 75x54x79	0,335 0,335 0,335 0,335 0,335 0,395 0,395 0,395 0,395	

№ п/п	Наименование изделия	Тип, марка, код оборудования	ГОСТ или ТУ	Завод-изготовитель	Код ОКП	Исполнение по монтажу и току	Степень защиты	Вид привода	Способ крепления на поверхности	Габариты, мм, L x B x H	Масса, кг											
1	2	3	4	5	6а	6б	6в	6г	6д	6е	7	8										
8	Микровыключатель	МП I203Л УХЛЗ	ТУ16-526.329-78	Электроаппаратный, г. Кизляр	3428391081	IIIA I2IA	IP40	Толкатель с шариком	Торцевой	75x54x79 75x54x79	0,395 0,395											
9	То же	МП I204Л УХЛЗ	То же	То же	3428391091	IIA 2IA	IP40	Толкатель с увеличенным дополнительным ходом	Фронтальный гайками	75x30x72 75x30x72	0,370 0,370											
10	"	МП I205Л УХЛЗ	"	"	3428391101	IIA 2IA 3IA 4IA	IP40	Толкатель с роликом	То же	75x30x79 75x30x79 75x54x79 75x54x79	0,375 0,375 0,375 0,375											
						5IA 6IA		Толкатель с шариком		75x30x79 75x30x79	0,375 0,375											
11	"	МП I302Л У2	"	"	3428391131	IIA 2IA 3IA 4IA	IP54	Толкатель с увеличенным дополнительным ходом	Комбинированный, торцевой	80x30x73 80x30x73 80x54x73 80x54x73	0,360 0,360 0,380 0,380											
						12				"	МП I303Л У2		"	"	3428391141	IIA 2IA 3IA 4IA	IP54	Толкатель с роликом	Комбинированный	80x30x87 80x30x87 80x30x87 80x30x87	0,445 0,445 0,445 0,445	
																5IA 6IA				Толкатель с шариком	80x30x87 80x30x87	0,445 0,445
																7IA 8IA 9IA 10IA					Толкатель с роликом	80x54x87 80x54x87 80x54x87 80x54x87
						IIIA I2IA	Толкатель с шариком	80x54x87 80x54x87	0,475 0,475													

№ п/п	Наименование изделия	Тип, марка, код оборудования	ГОСТ или ТУ	Завод-изготовитель	Технические характеристики	Масса, кг	
1	2	3	4	5	6	7	8
	Микровыключатели	МП 2000Л 34 2839	ТУ 16-526, 322-78; к.07.11. 10-98	Электроаппаратный, г.Кизляр	<p>Микровыключатели серии МП 2000Л предназначены для коммутации электрических цепей управления переменного тока частоты 50 и 60 Гц напряжением до 660 В и постоянного тока напряжением до 440 В под воздействием управляющих упоров в определенных точках пути контролируемого объекта.</p> <p>Микровыключатели устанавливаются на подвижных и неподвижных частях стационарных установок.</p> <p>Перечисленные типоразмеры могут выпускаться по заказу потребителя с одним полюсом (замыкающие контакты или размыкающие контакты).</p> <p>СТРУКТУРА УСЛОВНОГО ОБОЗНАЧЕНИЯ:</p> <p>МП 2 X XX Л XX XX X X</p> <ul style="list-style-type: none"> — микровыключатель; — номер серии; — степень защиты по ГОСТ 14255-69: 1 - IP00; 2 - IP40; 3 - IP54; — вид привода; — индекс модернизации; — климатическое исполнение и категория размещения: по ГОСТ 15543-70: У2, Т2, УХЛ3, Т3; — способ крепления микровыключателя на панели и подсоединения монтажных проводников; — количество полюсов: 1 - 2 полюса (1 размыкающий и один замыкающий); 2 - 1 полюс, замыкающие контакты; 3 - 1 полюс, размыкающие контакты; — группа износостойкости: А - группа износостойкости 1; Б - группа износостойкости 2. <p>Пример записи при заказе; Микровыключатель МП 2102Л, предназначенного для эксплуатации в условиях умеренного и холодного климата, категория размещения 3, исполнение 03, двухполюсный, группа коммутационной износостойкости 1: "Микровыключатель МП 2102Л УХЛ3 031А, ТУ16-526.322-78"</p>		

№ п/п	Наименование изделия	Тип, марка, код оборудования	ГОСТ или ТУ	Завод-изготовитель	Код ОКП	Исполнение по монтажу и току	Степень защиты	Вид привода	Способ крепления на поверхности	Габариты, мм, L x B x H	Масса, кг	8
1	2	3	4	5	6а	6б	6в	6г	6д	6е	7	8
1	Микровыключатель	МП 2101Л УХЛЗ	ТУ16-526.322-78	Электроаппаратный, г. Кизляр	3428392011	31А 41А	IP00	Толкатель	Базовый	50x18x32 50x18x27	0,042 0,037	
2	То же	МП 2102Л УХЛЗ	То же	То же	3428392021	31А 41А	IP00	Толкатель с увеличенным дополнительным ходом	Базовый	50x18x41 50x18x35	0,049 0,045	
3	"	МП 2105Л УХЛЗ	"	"	3428392041	11А 21А 31А 41А	IP00	Толкатель с роликом	Фронтальный гайками	50x18x73 50x18x67 50x18x73 50x18x67	0,081 0,075 0,081 0,075	
						51А 61А		Толкатель с шариком		50x18x73 50x18x67	0,081 0,075	
4	"	МП 2106Л УХЛЗ	"	"	3428392191	11А 21А	IP00	С рычагом	Базовый	50x18x46 50x18x41	0,055 0,047	
5	"	МП 2302Л У2	"	"	3428392131	11А 21А 31А 41А	IP54	Толкатель с увеличенным дополнительным ходом	Комбинированный, торцевой	80x30x75 80x30x75 80x54x75 80x54x75	0,440 0,440 0,470 0,470	
						51А				Базовый	82x40x54	
6	"	МП 2303 У2	"	"	3428392141	11А 21А 31А 41А 91А 101А 111А	IP54	Толкатель с роликом	Комбинированный	80x30x88 80x30x88 80x30x88 80x30x88 92x40x66 92x40x66 80x30x88	0,460 0,460 0,460 0,460 0,446 0,446 0,460	
						121А 131А 141А				Толкатель с шариком	80x30x88 80x54x88 80x54x88	

№ п/п	Наименование изделия	Тип, марка, код оборудования	ГОСТ или ТУ	Завод-изготовитель	Код ОКП	Исполнение по монтажу и току	Степень защиты	Вид привода	Способ крепления на поверхности	Габариты, мм, L x B x H	Масса, кг	
1	2	3	4	5	6а	6б	6в	6г	6д	6е	7	8
7	Микровыключатель	МП 2304Л У2	ТУ16-526.322-78	Электроаппаратный, г. Кизляр	3428392151	11А 21А 31А	IP54	Толкатель с увеличенным дополнительным ходом	Базовый	80x30x80,5 80x30x80,5 92x40x80,5	0,450 0,450 0,500	
8	То же	МП 2305Л У2	То же	То же	3428392161	11А 21А 31А 41А	IP54	Толкатель с роликом	Фронтальный	80x30x88 80x30x88 80x30x88 80x30x88	0,460 0,460 0,460 0,460	
9	"	МП2306Л У2	"	"	3428392171	11А 21А 31А 41А	IP54	С рычагом	Комбинированный, торцевой	80x30x120 80x30x120 80x54x120 80x54x120	0,490 0,490 0,526 0,526	
10	"	МП 2313Л У2	"	"	3428392201	111А 121А 131А 141А	IP54	Толкатель с роликом Толкатель с шариком	Базовый	95x30x78 95x30x78 95x30x78 95x30x78	0,240 0,240 0,230 0,230	

НАЗНАЧЕНИЕ: Микропереключатель взрывозащищенный типа МПВ-1 самостоятельного применения не имеет и предназначен для встраивания во взрывозащищенные аппараты, предназначенные для дистанционного управления электроприводами машин и механизмов в стационарных установках и на подвижных средствах наземного и морского транспорта, а также для сигнализации, связанной с названными электроприводами либо другими электротехническими устройствами, для народного хозяйства и для поставки на экспорт.

ТЕХНИЧЕСКИЕ УСЛОВИЯ : ТУ 16-93 ИМШБ.642233.006ТУ.

Сертификат соответствия № ИСЦ ВЭ Д.99С.1751 действует до 23.12.2001 г.

СТРУКТУРА УСЛОВНОГО ОБОЗНАЧЕНИЯ:

МПВ – 1В2

МП – микропереключатель;

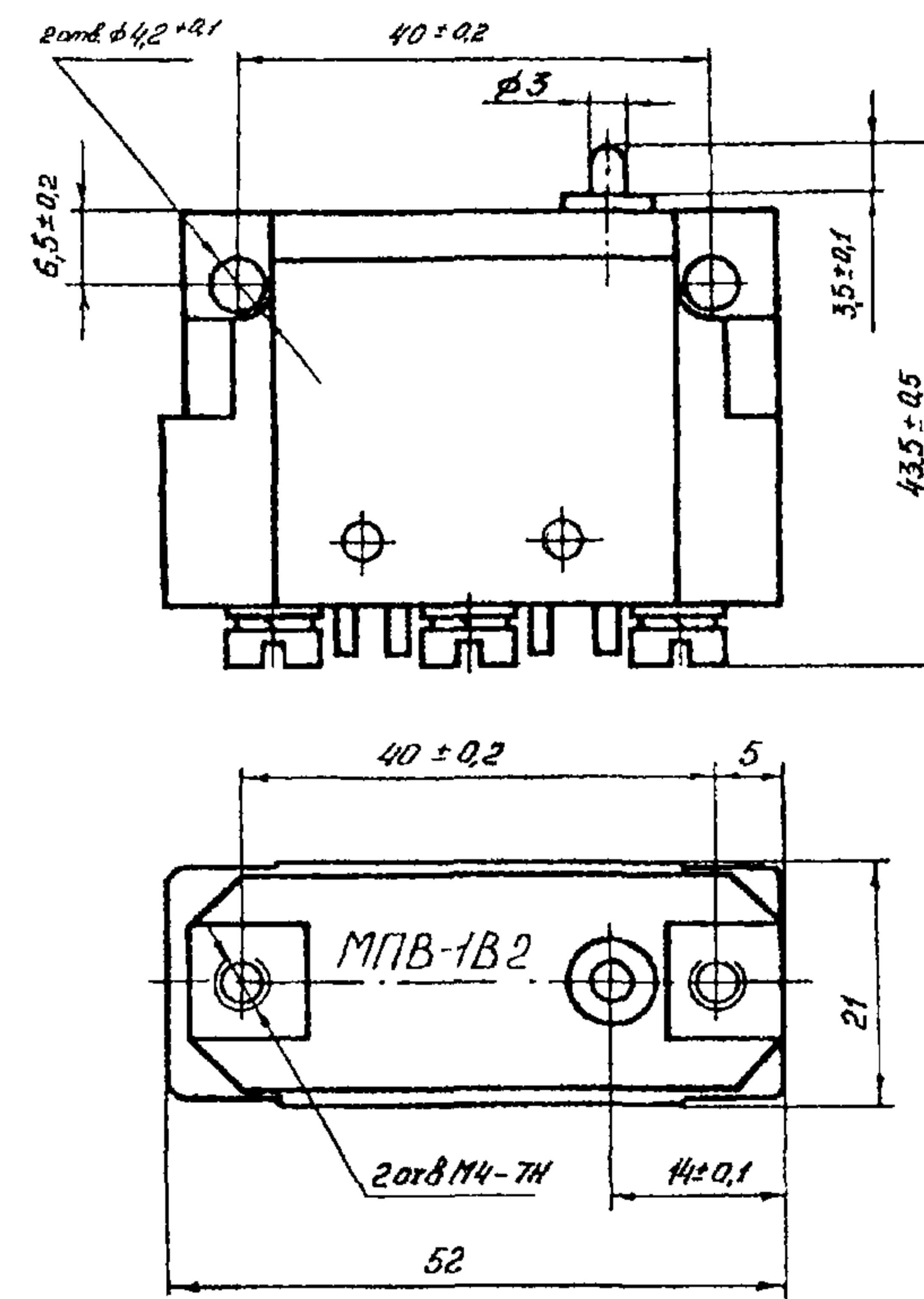
В – взрывозащищенный;

1 – один переключающий контакт;

В2 – климатическое исполнение и категория размещения по ГОСТ 15150.

ТЕХНИЧЕСКИЕ ХАРАКТЕРИСТИКИ:

Номинальный ток, А	16
Обозначение маркировки взрывозащиты	РВ 1ВExdI или 1ExdIICT6
Номинальное напряжение, В:	
переменного тока (50 или 60 Гц) для исполнения РВ 1ВExdI	до 60
переменного тока (50 или 60 Гц) для исполнения 1ExdIICT6	380
постоянного тока для исполнения РВ 1ВExdI	до 60
постоянного тока для исполнения 1ExdIICT6	220
Масса, кг	0,048
Температура окружающего воздуха, °С	от минус 60 до плюс 45
Степень защиты	IP00
Цена без НДС с 01.01.2001 г., руб	300



Формулирование заказа: Пример обозначения выключателя при его заказе и в документации другого изделия:

- для народного хозяйства – «Микропереключатель МПВ – 1В2, ТУ 16-93 ИМШБ.642233.006ТУ»;
- для поставки на экспорт – «Микропереключатель МПВ – 1В2, ТУ 16-93 ИМШБ.642233.006ТУ».

НАЗНАЧЕНИЕ: Предназначен для коммутации электрических цепей постоянного и переменного тока в печатном и объемном монтаже.

ТЕХНИЧЕСКИЕ УСЛОВИЯ: ОЮЗ.602.067 ТУ.

СТРУКТУРА УСЛОВНОГО ОБОЗНАЧЕНИЯ:

МПН – 1 Х Х

МПН – малогабаритный низкочастотный переключатель;

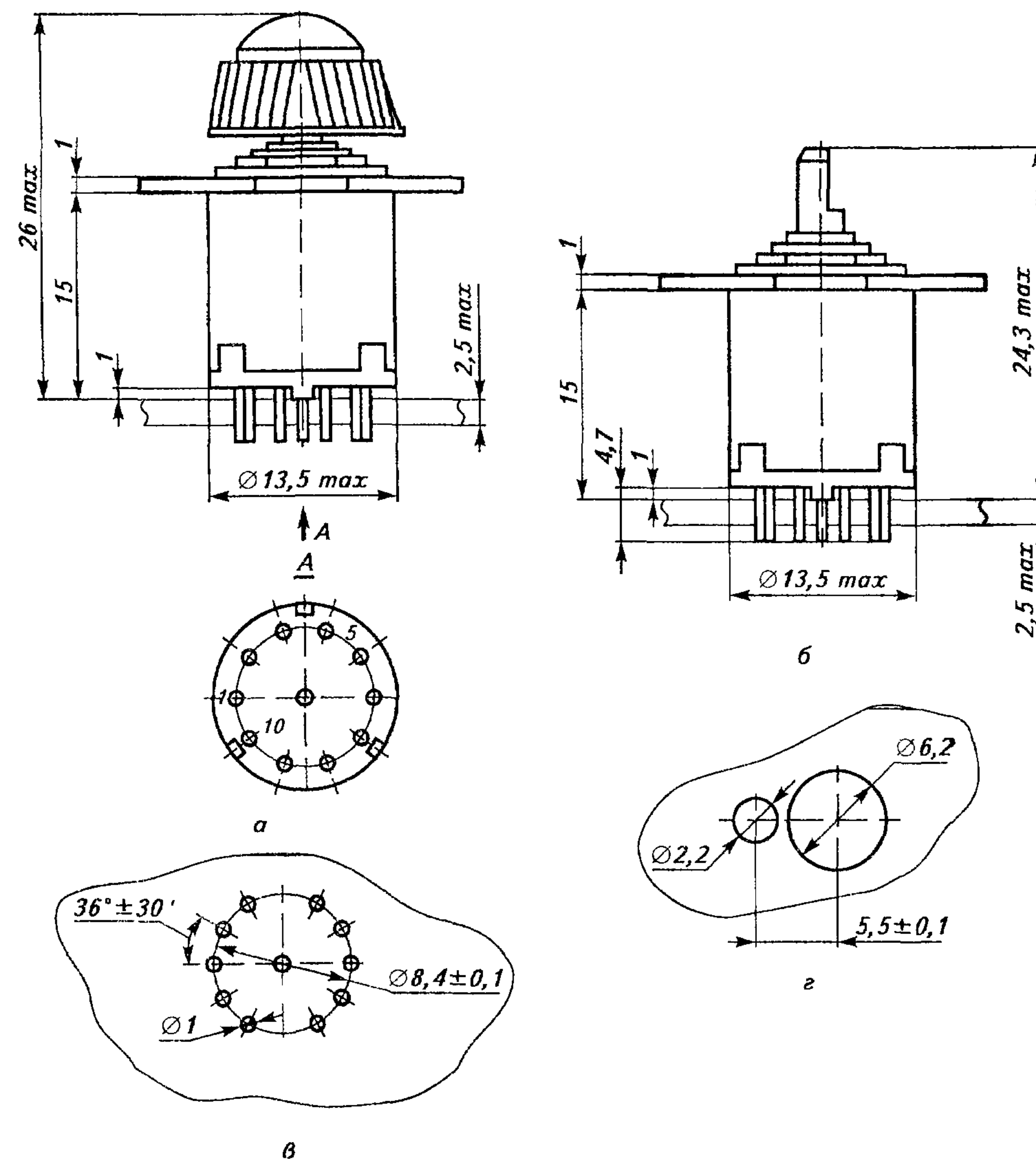
1 – порядковый номер разработки;

Х – исполнение: 1 – круговое вращение ротора; отсутствие знака и цифры – вращение в упор;

Х – климатическое исполнение: В – всеклиматическое исполнение, исполнение УХЛ в структуре условного обозначения не указывается.

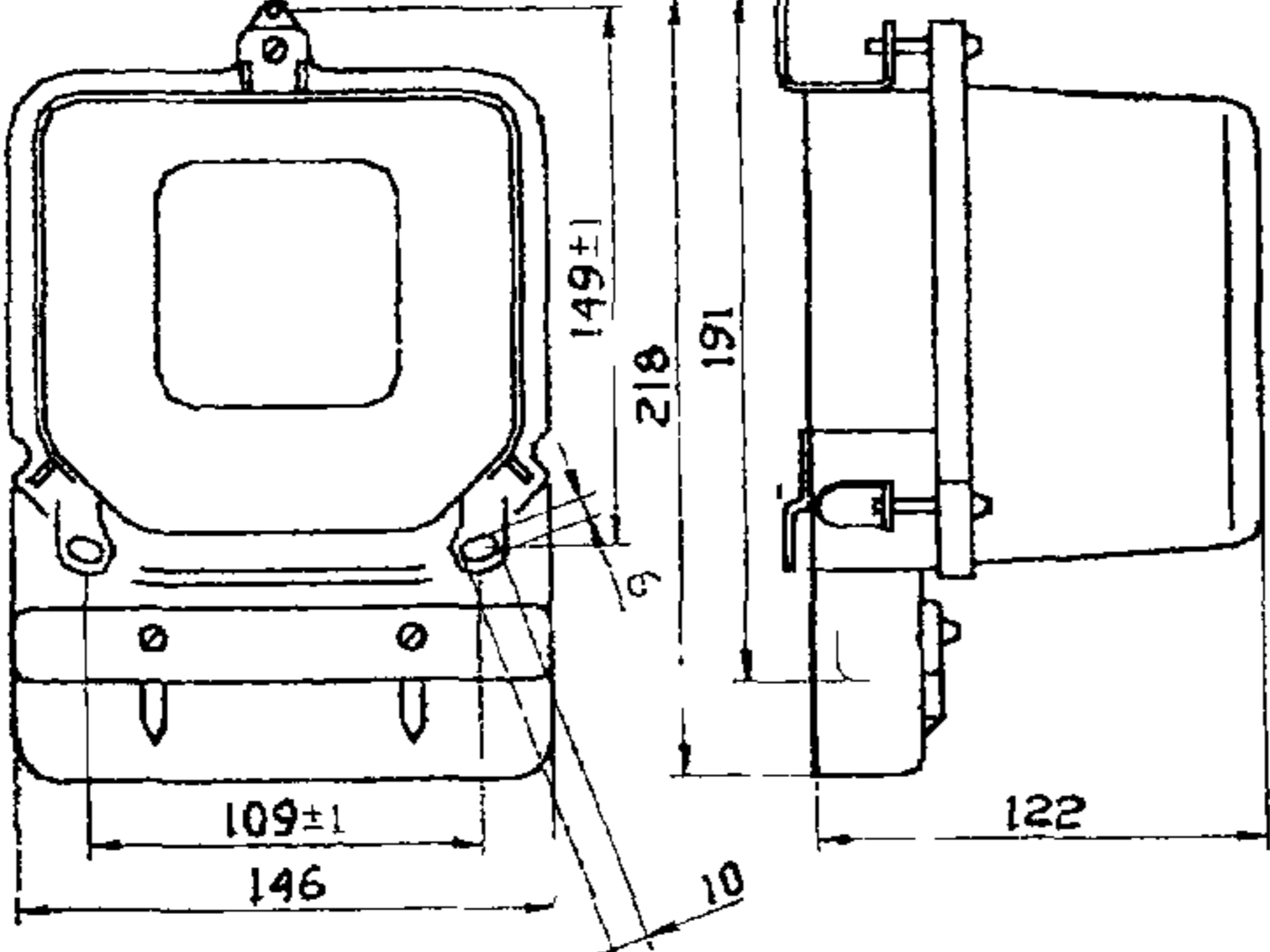
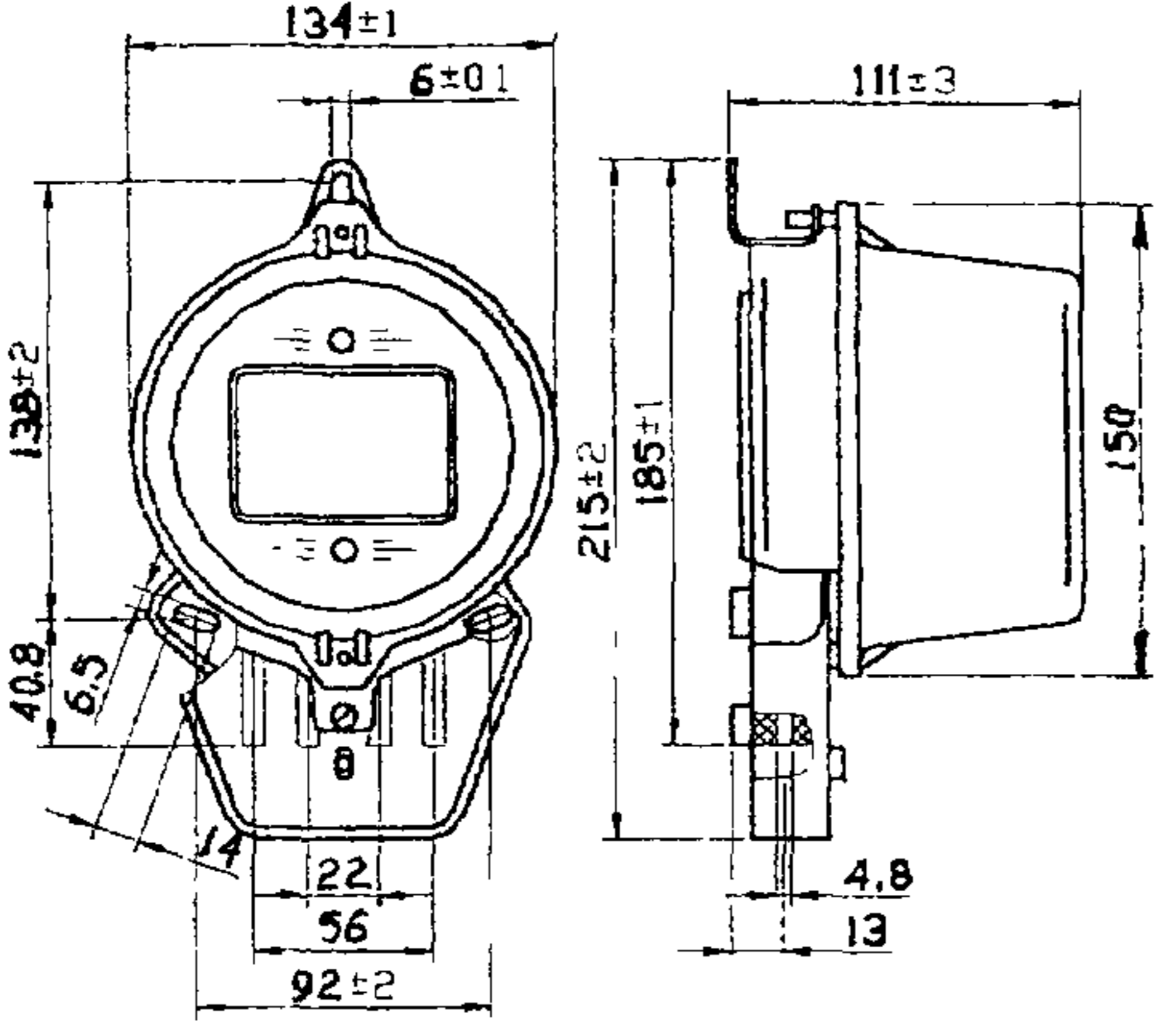
ТЕХНИЧЕСКИЕ ХАРАКТЕРИСТИКИ:

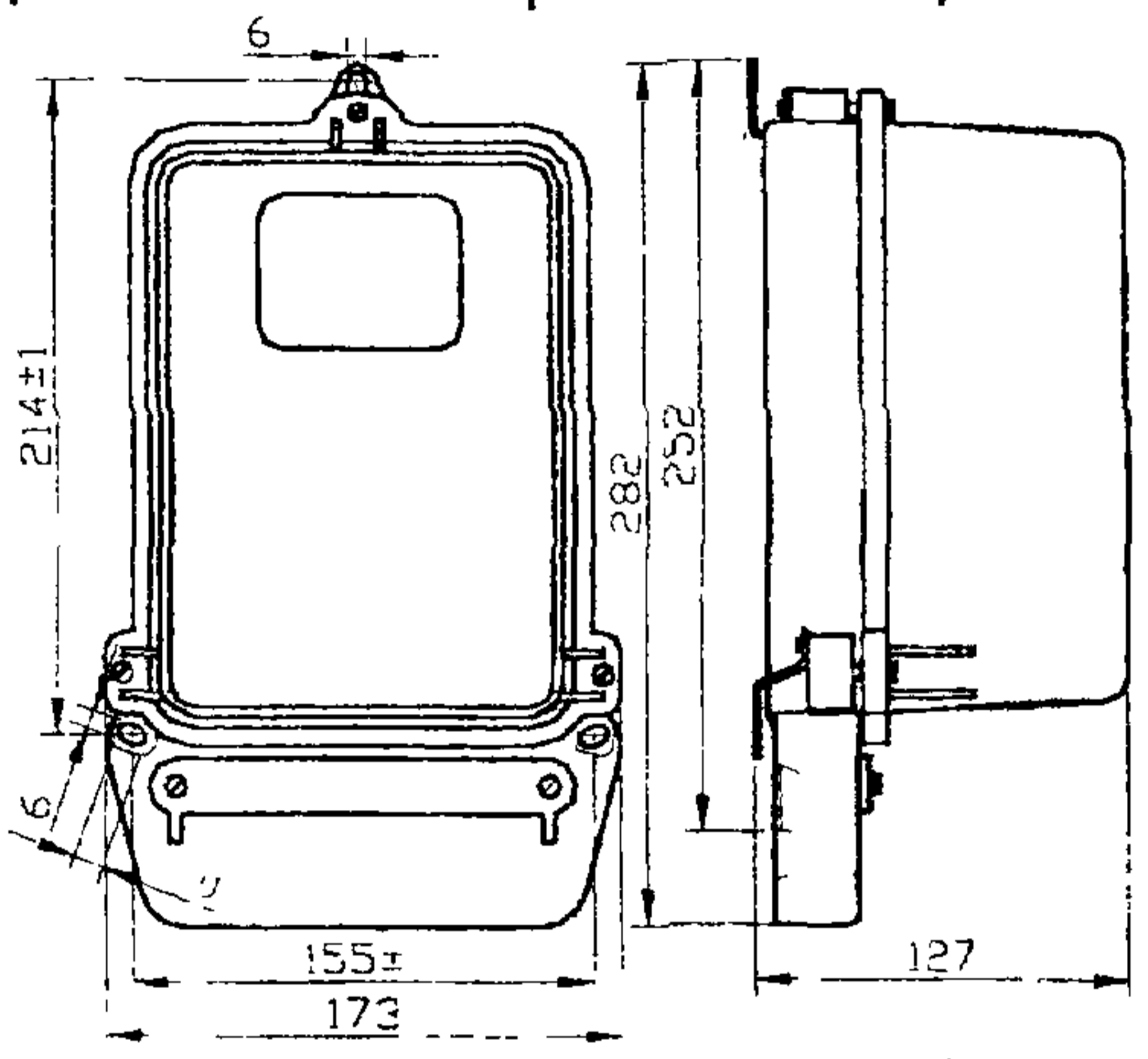
Код ОКП	631510
Род тока	переменный ; постоянный
Вид нагрузки	активная
Напряжение, В	не менее 1,5 не более 30
Ток, А:	не менее 0,005 не более 0,5
Условия эксплуатации.	
Температура окружающей среды, °С	-6 ... +100
Относительная влажность воздуха при температуре 25°С и при температуре 35°С (для МПН-1 В), %, не более	98
Исполнение по ГОСТ 15150	УХЛ, В
Вибропрочность, g	20 в диапазоне частот 1 – 3000 Гц
Линейное ускорение, g	200
Акустические шумы, g	150 в диапазоне частот 5 – 10000 Гц



Общий вид, габаритные и установочные размеры переключателя МПН-1:
 а – с ручкой, б – без ручки в – разметка платы; г – разметка панели для крепления переключателя. Положение клавишки ручки по отношению к замкнутому контакту смещено на 180°.

31. СЧЕТЧИКИ ЭЛЕКТРИЧЕСКОЙ ЭНЕРГИИ ИНДУКЦИОННЫЕ.

№ п/п	Наименование оборудования, изделия	Тип, марка. Код по ОКП	ГОСТ или ТУ	Завод-изготовитель	Класс точности	Ном. напряжение, В	Номинальный-максимальный ток, А	Мощность, потребляемая цепью тока, В А	Мощность, потребляемая цепью напряжения		Масса, кг	Примечание
									Активная, Вт	Полная, В А		
1	2	3	4	5	6а	6б	6в	6г	6д	6е	7	8
1.	Счетчик электроэнергии индукционный однофазный	СО-ЭЭ6705	ТУ 25-7218.001-91	АО «ЛЭМЗ» г.Санкт-Петербург	2,0	220	5 – 20; 10 - 40	0,37	1,0	5,5	1,6	
					Внесен в Госреестр средств измерений РФ под № 13233.							
					Счетчики предназначены для учета активной энергии в однофазных сетях переменного тока номинальной частотой 50 Гц и оснащен стопором обратного хода.							
					Порог чувствительности, % от I _{НОМ}		0,5					
					Диапазон рабочих температур, °С		от -20 до +55					
					Габаритные размеры, мм		220 x 148 x 122					
												
2.	То же	СО-И449М1; СО-И449М2	ТУ 25-7136.043-90	АО «ЛЭМЗ» г.Санкт-Петербург	2,0	127; 220	5 – 20; 10 – 40	0,35	1,3	5,0	1,3	
					Внесен в Госреестр средств измерений РФ под № 112260.							
					Счетчики предназначены для учета активной энергии в однофазных сетях переменного тока номинальной частотой 50 Гц.							
					Счетчик СО-И449М1 выпускается в круглом, традиционном корпусе. По желанию заказчика может оснащаться стопором обратного хода.							
					Счетчик СО И449М2 выпускается в прямоугольном корпусе и оснащен стопором обратного хода или реверсом.							
					Порог чувствительности, % от I _{НОМ}		- 0,5.					
					Диапазон рабочих температур, °С		от -20 до +55.					
					Габаритные размеры, мм: СО-И449М1		– 215 x 134 x 111					
					СО-И449М2		– 203 x 121 x 116					
					Габаритно-установочный чертеж счетчика СО-И449М2 смотри чертеж счетчиков СО-ЭЭ6706-1 и СО-ЭЭ6706-2.							
												
					СО-И449М1							

№ п/п	Наименование оборудования, изделия	Тип, марка. Код по ОКП	ГОСТ или ТУ	Завод-изготовитель	Класс точности	Ном. напряжение, В	Номинальный-максимальный ток, А	Мощность, потребляемая цепью тока, В А	Мощность, потребляемая цепью напряжения		Масса, кг	Примечание																											
									Активная, Вт	Полная, В А																													
1	2	3	4	5	6а	6б	6в	6г	6д	6е	7	8																											
	Габаритно-присоединительные размеры СА4-И672М; СА4У-И672М; СА3-И670М; СА3У-И670М; СР4-И673М; СР4У-И673М 				Номинальный-максимальный ток, А: СА4-И672М 5-10; 5-20; 10-20; СА4У-И672М 5-6,25 Порог чувствительности, % от $I_{НОМ}$ - 0,5. Диапазон рабочих температур, °С - от 0 до +40 (умеренный клим.) от -20 до +55 (троп. клим.) Габаритные размеры, мм - 282 x 173 x 127.																																		
9.	Счетчики электрической энергии индукционные трех-фазные	СА3-И670М СР4-И673М СА3-И677 СР4-И679 СА3У-И670М СР4У-И673М	ТУ 25.01.392-75; ТУ 25.01.172-75	АО «ЛЭМЗ» г.Санкт-Петербург	Внесен в Госреестр средств измерений РФ:СА3(У)-670М - № 1089; СА3-И677 - № 2207; СР4(У)-И673М - № 1091; СР4-И679 - № 2209. Счетчики предназначены для учета активной и реактивной энергии в трех- и четырехпроводных сетях переменного тока номинальной частотой 50 Гц, по особому заказу - 60 Гц. Подключение счетчиков СА3-И670М, СА3-И677, СР4-И673М, СР4-И679 осуществляется непосредственно в сеть, а счетчика СА3У-И670М, СР4У-И673М через измерительные трансформаторы тока и напряжения. Счетчики могут изготавливаться со стопором обратного хода.				<table border="1"> <tr> <td>2,0</td> <td rowspan="2">127, 220, 380</td> <td rowspan="2">5-10; 10-20</td> <td rowspan="2">1,0</td> <td>1,5</td> <td>6,0</td> </tr> <tr> <td>3,0</td> <td>2,0</td> <td>5,5</td> </tr> <tr> <td>2,0</td> <td rowspan="2">100;127; 220;380</td> <td rowspan="2">20-50; 30-75; 50-100</td> <td rowspan="2">2,5</td> <td>1,5</td> <td>6,0</td> </tr> <tr> <td>3,0</td> <td>2,0</td> <td>5,5</td> </tr> <tr> <td>2,0</td> <td rowspan="2">100;127; 220;380</td> <td rowspan="2">1-1,25; 5-6,25</td> <td rowspan="2">1,0</td> <td>1,5</td> <td>6,0</td> </tr> <tr> <td>2,0</td> <td>1,5</td> <td>5,5</td> </tr> </table>		2,0	127, 220, 380	5-10; 10-20	1,0	1,5	6,0	3,0	2,0	5,5	2,0	100;127; 220;380	20-50; 30-75; 50-100	2,5	1,5	6,0	3,0	2,0	5,5	2,0	100;127; 220;380	1-1,25; 5-6,25	1,0	1,5	6,0	2,0	1,5	5,5	2,7 - 3,9	
2,0	127, 220, 380	5-10; 10-20	1,0	1,5	6,0																																		
3,0				2,0	5,5																																		
2,0	100;127; 220;380	20-50; 30-75; 50-100	2,5	1,5	6,0																																		
3,0				2,0	5,5																																		
2,0	100;127; 220;380	1-1,25; 5-6,25	1,0	1,5	6,0																																		
2,0				1,5	5,5																																		
					Порог чувствительности,% от $I_{НОМ}$ - 0,5; 1,0 (для СР4). Диапазон рабочих температур, С°: с умеренным климатом - от 0 до +40; с тропическим климатом - от -10 до +45.																																		

												5I
№ п/п	Наименование оборудования, изделия	Тип, марка. Код по ОКП	ГОСТ или ТУ	Завод-изготовитель	Класс точности	Ном. напряжение, В	Номинальный-максимальный ток, А	Мощность, потребляемая цепью тока, В А	Мощность, потребляемая цепью напряжения		Масса, кг	Примечание
									Активная, Вт	Полная, В А		
1	2	3	4	5	6а	6б	6в	6г	6д	6е	7	8
11.	Счетчики электрической энергии индукционные трехфазные трансформаторного подключения	СА4У-510 (аналог СА4У-И672М)		ОАО «МЗЭП», г.Москва				Сертификат соответствия № РОСС RU.МЕ65.В 00089. Сертификат об утверждении типа средств измерений RU.C.34.004.A №5201 действителен до 01.07.2003г. Внесен в Госреестр средств измерений РФ № 17496-98. Предназначены для измерения и учета активной электроэнергии в трехфазных четырехпроводных сетях переменного тока промышленных предприятий и бытовых помещений. Имеет вариант исполнения СА4У-520Т, снабженный фотоэлектронным адаптером и телеметрическим выходом для работы в автоматизированных системах контроля и учета энергопотребления (АСКУЭ). По требованию заказчика на счетчике устанавливается стопор, не допускающий хищения электроэнергии. Изготовлен из негорючих материалов.			3,2	
					2,0	3x220/380		0,6	1,5	6,0		
					Номинальный ток, А				3 x 5			
					Максимальный ток, % I _{ном.}				125			
					Номинальная частота, Гц				50			
					Порог чувствительности % от I _{ном.}				0,5			
					Передаточное число, об/кВт ч				600			
					Количество импульсов телеметрического выхода (для СА4У-510Т), имп/кВт ч				600			
					Условия эксплуатации, С ⁰				от -20 до +50			
					Габаритные размеры, мм				283 x 174 x 129			
12.	Счетчик электрической энергии трехфазный индукционный	СА4-И60	ТУ 311-00227471.047-95	ОАО «СПЗ», г.Саранск				Зарегистрирован в Госреестре средств измерений под № 14760-95. Предназначен для учета активной энергии в трехфазной четырехпроводной цепи переменного тока напряжением 380/220 В с частотой 50 Гц при непосредственном включении.			3,5	
					2,0	380/220		0,3	1,5	5		
					Номинальный ток, А				10			
					Максимальный ток, % I _{ном.}				600			
					Условия эксплуатации, °С				от -20 до +55			
					Габаритные размеры, мм				174 x 130 x 220			

№ п/п	Наименование оборудования, изделия	Тип, марка. Код по ОКП	ГОСТ или ТУ	Завод-изготовитель	Класс точности	Ном. напряжение, В	Номинальный-максимальный ток, А	Мощность, потребляемая цепью тока, В А	Мощность, потребляемая цепью напряжения		Масса, кг	Примечание																							
									Активная, Вт	Полная, В А																									
1	2	3	4	5	ба	бб	бв	бг	бд	бе	7	8																							
13.	Счетчики электрической энергии трехфазные индукционные	СА4У-И5; СА4У-И5-1; СА4У-И5-2	ТУ 311-00227471.055-96	ОАО «СПЗ», г.Саранск							3,5																								
					<p>Зарегистрирован в Госреестре средств измерений под № 15477-96. Предназначены для учета активной энергии в трехфазной четырехпроводной цепи переменного тока номинальной с частотой 50 Гц. Подключение счетчиков в электрическую сеть должно производиться через трансформаторы тока с номинальным вторичным током 5 А. Счетчики СА4У-И5-1, СА4У-И5-2 оснащены устройствами формирования импульсов (УФИ), предназначенными для преобразования числа оборотов диска счетчика в выходные сигнал-импульсы тока, количество которых пропорционально числу оборотов диска счетчика, и могут использоваться в автоматизированных системах учета электрической энергии. Счетчик имеет стопор обратного хода.</p> <table border="1" style="width: 100%; border-collapse: collapse;"> <tr> <td style="width: 15%;">1,0</td> <td style="width: 15%;">380/220</td> <td style="width: 15%;"></td> <td style="width: 15%;">0,5</td> <td style="width: 15%;">1,5</td> <td style="width: 15%;">5,0</td> </tr> <tr> <td colspan="3">Номинальный ток, А</td> <td colspan="3">5</td> </tr> <tr> <td colspan="3">Максимальный ток, % I_{ном}</td> <td colspan="3">125 (6,25 А)</td> </tr> <tr> <td colspan="3">Условия эксплуатации, °С</td> <td colspan="3">от -10 до +40</td> </tr> </table> <p>Для связи с приемниками сигналов счетчик СА4У-И5-1 имеет один выходной канал, счетчик СА4У-И5-2 – два выходных канала Выходные каналы счетчиков соединяются с входами приемников сигналов двухпроводными линиями связи, омическое сопротивление которых должно быть не более 190 Ом/км. а емкость не более 0,1 мкФ/км. Питание УФИ счетчиков осуществляется от приемников сигналов по двухпроводным линиям связи напряжением постоянного тока с номинальным значением (12 ± 1,2) В. Предельно допустимое напряжение питания не более 15 В. Мощность, потребляемая УФИ от источника питания, не более 0,012 Вт.</p>							1,0	380/220		0,5	1,5	5,0	Номинальный ток, А			5			Максимальный ток, % I _{ном}			125 (6,25 А)			Условия эксплуатации, °С			от -10 до +40		
1,0	380/220		0,5	1,5	5,0																														
Номинальный ток, А			5																																
Максимальный ток, % I _{ном}			125 (6,25 А)																																
Условия эксплуатации, °С			от -10 до +40																																

№ п/п	Наименование оборудования, изделия	Тип, марка. Код по ОКП	ГОСТ или ТУ	Завод-изготовитель	Класс точности	Ном. напряжение, В	Номинальный-максимальный ток, А	Мощность, потребляемая цепью тока, В А	Мощность, потребляемая цепью напряжения		Масса, кг	Примечание				
									Активная, Вт	Полная, В А						
1	2	3	4	5	6а	6б	6в	6г	6д	6е	7	8				
3.	Счетчик электрической энергии электронный однофазный	СОЭ-5		ОАО «МЗЭП», г.Москва	2,0	220	5 - 40				1,0					
					Предназначен для учета бытового потребления электрической энергии в двухпроводных сетях переменного тока. Может работать как многотарифный в автоматизированной системе контроля и учета энергопотребления.		Порог чувствительности, мА		25							
					Рабочая температура, °С		-20 ... +55									
					Постоянная счетчика, имп./кВт-ч		1000									
					Габаритные размеры, мм		208 x 135 x 113									
4.	Счетчики электрической энергии электронные			НПФ «Прорыв», г.Жуковский	Счетчики прецизионные электронные трех- и однофазные для технического и коммерческого автоматизированного учета активной или реактивной электроэнергии прямого и обратного потоков.											
					Основу счетчиков составляют две специально для них разработанные интегральные КМД1-микросхемы (ИС) с алгоритмами преобразования входных сигналов, обеспечивающие высокую точность и стабильность измерений при всех условиях эксплуатации.											
					При этом мощность, потребляемая параллельными цепями счетчика от трех- или четырехпроводной сети, не превышает 0,75 В А для каждой фазы.											
															Цена, руб. (2001 г. без НДС)	
					ПСЧ-4П1		Активный, прямой и обратный		0,5 (0,2)		3x100 (57,7)		1,0 / 1,5		1700	
					ПСЧ-4П2		То же		0,5 (0,2)		то же		5,0 / 7,5		1700	
					ПСЧ-4П		«		1,0		«		5,0 / 7,5		1700	
					ПСЧ-РП		Реактивный, прямой и обратный		1,0 (0,5)		3x100		5,0 / 7,5 5,0 / 50		1600	
					ПСЧ-4		Активный		1,0 (0,5)		3x100		5,0 / 50		1600	
					ПСЧ-4Р		Реактивный		1,0 (0,5)		3x100				1700	
					ПСЧ-3		Активный		2,0 (1,0)		3x380 (220)		10/50		1700	
					ПСЧ-3Р		Реактивный		2,0 (1,0)		3x380 (220)		2/50		1800	
ПСЧ-3Т		Активный 2-х тарифный		2,0 (1,0)		3x380 (220)		10/50 5/50								
					Диапазон рабочих температур от -45 до +45°С.											

№ п/п	Наименование оборудования, изделия	Тип, марка. Код по ОКП	ГОСТ или ТУ	Завод-изготовитель	Класс точности	Ном. напряжение, В	Номинальный-максимальный ток, А	Мощность, потребляемая цепью тока, В А	Мощность, потребляемая цепью напряжения		Масса, кг	Примечание								
									Активная, Вт	Полная, В А										
1	2	3	4	5	6а	6б	6в	6г	6д	6е	7	8								
6.	Счетчик трехфазный электронный	СТЭП	ГОСТ 30207-94	ОАО «Манотомь», г Томск	<p>Предназначен для учета активной энергии в быту, в закрытых помещениях в трехфазных цепях переменного тока при отсутствии в воздухе агрессивных паров и газов. Счетчик имеет телеметрический выход для информационно-измерительных систем, обеспечивающих автоматизацию процесса коммерческого и технологического учета электропотребления. Счетчик является первоначальным уровнем систем автоматизированного сбора и обработки информации об электропотреблении.</p> <table border="1"> <tr> <td>2</td> <td>220/380</td> <td>5 - 50</td> <td></td> <td></td> <td></td> </tr> </table> <p>Габаритные размеры, мм 210 x 180 x 60</p>								2	220/380	5 - 50				2,5	
2	220/380	5 - 50																		
№ п/п	Наименование оборудования, изделия	Тип, марка. Код по ОКП	ГОСТ или ТУ	Завод-Изготовитель	Класс точности	Номин. и максим. ток, А	Номинальное напряжение, В	Потребляемая мощность		Количество тарифов	Масса, кг	Цена с НДС 20% с 1.09.2001г. в рублях								
								параллельн. цепь, В А	последоват. цепи, В А											
7.	Счетчик электронный	ЦЭ6807Б-1		ОАО «МЭТЗ». г.Мытищи	2,0	5 - 50	220	4,0	0,05	1		684-00								
					2,0	5 - 50	220	4,0	0,05	2		825-00								
8.	То же	ЦЭ6807Б-2			Передаточное число основного и поверочного выхода – 500/32000. Диапазон рабочих температур, °С – от –45 до +60.															
9	«	СОЭТ-1			2,0	5 - 50	220	10 ВА; 2 Вт	0,05	4		1 149-00								
												Передаточное число основного и поверочного выхода – 500/16000. Диапазон рабочих температур, °С – от –20 до +50.								

№ п/п	Наименование оборудования, изделия	Тип, марка. Код по ОКП	ГОСТ или ТУ	Завод-Изготовитель	Класс точности	Номин. и максим. ток, А	Номинальное напряжение, В	Потребляемая мощность		Количество тарифов	Масса, кг	Цена с НДС 20% с 1.09.2001г. в рублях
								параллельн. цепь, В А	последоват. цепи, В А			
10.	Счетчик электрической энергии	СЭТ4-1 42 2835		ОАО «МЭТЗ», г.Мытищи	2,0	5 – 60	380/220	4,0	0,3	1	2,0	1560-00
					Передаточное число основного и поверочного выхода – 200/3200. Габаритные размеры, мм – 75 x 180 x 192. Диапазон рабочих температур, °С – от –40 до +60.							
11.	То же	СЭТ4-2 42 2835			2,0	5 – 60	380/220	4,0	0,3	2	2,0	1695-00
					Передаточное число основного и поверочного выхода – 200/3200. Потребляемая мощность цепи управления тарифом, Вт – 0,2. Габаритные размеры, мм – 75 x 180 x 192. Диапазон рабочих температур, °С – от –40 до +60.							
12.	«	СЭТ4-1/1 42 2835			2,0	5 – 7,5	380/220	4,0	0,3	1	2,0	1620-00
					Передаточное число основного и поверочного выхода – 250/3200. Габаритные размеры, мм – 75 x 180 x 292. Диапазон рабочих температур, °С – от –40 до +60.							
13.	«	СЭТ4-1/2 42 2835			2,0	10 – 100	380/220	4,0	0,3	1	2,0	1692-00
					Передаточное число основного и поверочного выхода – 200/3200. Габаритные размеры, мм – 75 x 180 x 292. Диапазон рабочих температур, °С – от –40 до +60.							
14.	«	СЭТ4-2-1			2,0	5 – 7,5	380/220	4,0	0,3	2		1710-00
					Передаточное число основного и поверочного выхода – 250/4000. Потребляемая мощность цепи управления тарифом, Вт – 0,2 Диапазон рабочих температур, °С – от –40 до +60.							
15.	«	СЭТ4-2-2		2,0	10 – 100	380/220	4,0	0,3	2		1770-00	
					Передаточное число основного и поверочного выхода – 200/3200. Потребляемая мощность цепи управления тарифом, Вт – 0,2 Диапазон рабочих температур, °С – от –40 до +60.							
16.	«	СЭТА-1 42 2863		0,5	1 – 1,5	100/57,7	2,0	0,05	1	2,0	1881-00	
					Передаточное число основного и поверочного выхода – 10000/640000. Диапазон рабочих температур, °С – от –40 до +50.							
17.	«	СЭТА-1/1 42 2863		0,5	5 – 7,5	100/57,7	2,0	0,05	1	2,0	1887-00	
					Передаточное число основного и поверочного выхода – 10000/640000. Диапазон рабочих температур, °С – от –40 до +50.							

№ п/п	Наименование оборудования, изделия	Тип, марка. Код по ОКП	ГОСТ или ТУ	Завод-Изготовитель	Класс точности	Номин. и максим. ток, А	Номинальное напряжение, В	Потребляемая мощность		Количество тарифов	Масса, кг	Цена с НДС 20% с 1.09.2001г. в рублях	
								параллельн. цепь, В А	последоват. цепи, В А				
18.	Счетчик электрической энергии	СЭТА-1/2		ОАО «МЭТЗ», г.Мытищи	1,0	1 – 1,5	100/57,7	2,0	0,05	1		1875-00	
Передаточное число основного и поверочного выхода – 10000/640000. Диапазон рабочих температур, °С – от –40 до +50.													
19.	То же	СЭТА-1/3			1,0	5 – 7,5	100/57,7	2,0	0,05	1		1827-00	
Передаточное число основного и поверочного выхода – 10000/640000. Диапазон рабочих температур, °С – от –40 до +50.													
20.	«	СЭТА-2 42 2863			0,5	5 – 7,5	100/57,7	2,0	0,05	2	2,0	1890-00	
Передаточное число основного и поверочного выхода – 10000/640000. Потребляемая мощность цепи управления тарифом, Вт – 0,2. Габаритные размеры, мм – 75 x 180 x 292. Диапазон рабочих температур, °С – от –40 до +50.													
21.	«	СЭТА-2/1			1,0	5 – 7,5	100/57,7	2,0	0,05	2		1920-00	
Передаточное число основного и поверочного выхода – 10000/640000. Потребляемая мощность цепи управления тарифом, Вт – 0,2. Диапазон рабочих температур, °С – от –40 до +50.													
22.	«	СЭТР-1 42 2863		1,0	1 – 1,5	100/57,7	2,0	0,05	1	2,0	1881-00		
Передаточное число основного и поверочного выхода – 10000/640000. Габаритные размеры, мм – 75 x 180 x 292. Диапазон рабочих температур, °С – от –40 до +50.													
23.	«	СЭТР-1-1 42 2863		1,0	5 – 7,5	100/57,7	2,0	0,05	1	2,0	1887-00		
Передаточное число основного и поверочного выхода – 10000/640000. Габаритные размеры, мм – 75 x 180 x 292. Диапазон рабочих температур, °С – от –40 до +50.													
24.	«	СЭТРП-1 42 2862 7111		1,0	1 – 1,5	100/57,7	2,0	0,05	1	2,0	2 106-00		
Передаточное число основного и поверочного выхода – 10000/640000. Габаритные размеры, мм – 75 x 180 x 292. Диапазон рабочих температур, °С – от –40 до +50.													

№ п/п	Наименование оборудования, изделия	Тип, марка. Код по ОКП	ГОСТ или ТУ	Завод-Изготовитель	Класс точности	Номин. и максим. ток, А	Номинальное напряжение, В	Потребляемая мощность		Количество тарифов	Масса, кг	Цена с НДС 20% с 1.09.2001г. в рублях
								параллельн. цепь, В А	последоват. цепи, В А			
25.	Счетчик электрической энергии	СЭТСП-1/1 42 2862 7112		ОАО «МЭТЗ», г.Мытищи	1,0	5 – 7,5	100/57,7	2,0	0,05	1	2,0	2076-00
					Передаточное число основного и поверочного выхода – 10000/640000. Габаритные размеры, мм – 75 x 180 x 292. Диапазон рабочих температур, °С – от –40 до +50.							
26.	То же	СЭТАМО0,5			1,0	5 – 7,5	100/57,7	10,0	4,0	3	2700-00	
					Передаточное число основного и поверочного выхода – 1600/102400. Диапазон рабочих температур, °С – от –10 до +45.							
27.	«	СЭТАМО0,5-01			1,0	5 – 7,5	380/220	10,0	4,0	3	2700-00	
					Передаточное число основного и поверочного выхода – 400/2560. Диапазон рабочих температур, °С – от –10 до +45.							
28.	«	СЭТАМО0,5-02		2,0	5 – 50	380/220	10,0	2,5	3	2700-00		
					Передаточное число основного и поверочного выхода – 200/12800. Диапазон рабочих температур, °С – от –10 до +45.							
29.	«	СЭТАМО0,5-03		2,0	10 – 100	380/220	10,0	2,5	3	2700-00		
					Передаточное число основного и поверочного выхода – 100/6400. Диапазон рабочих температур, °С – от –10 до +45.							
					<p>Примечание: Позиции с 7 по 21 и с 26 по 29 – счетчики активной энергии; 22 и 23 счетчики реактивной энергии; 24 и 25 – счетчики реактивной энергии реверсивные. Позиции 9, 26, 27, 28, 29 – счетчики с внутренним переключателем тарифов.</p>							

НАЗНАЧЕНИЕ: Применяются в системах коммерческого и технического учета, а также мониторинга потребления электрической и тепловой энергии, расхода газа и воды, ориентированных на счетчики расхода газа и воды с импульсным выходом в жилищно-коммунальном хозяйстве, сельском хозяйстве и в сфере услуг, а также в системах дистанционной охранной и противопожарной сигнализации и регистрации.

Внесен в Госреестр средств измерений РФ под № 17631-98.

Сертификат RU.C.34.010.A № 5284.

Комплекс:

- осуществляет многотарифный учет энергопотребления, в том числе, при использовании однотарифных индукционных электросчетчиков;
- обеспечивает передачу информации между КС и КСН по силовой сети 380 (220) В;
- дает возможность подключения приборов учета расхода воды, газа, тепла и охранно-пожарной сигнализации;
- обнаруживает и регистрирует отключения сетевого напряжения;
- надежно сохраняет информацию при отключении питания сети;
- в процессе эксплуатации не требует от потребителей специальных навыков.

Счетчики и приборы входящие в состав «ЭМОС-МЗЭП»:

- **СО-514ДТ** – электросчетчик индукционный однофазный двухтарифный с телеметрическим выходом;
- **КС** – контролер счетчиков – интерфейсный модуль для 4 электросчетчиков (устанавливается на клеммную крышку счетчика, либо отдельно);
- **СО-501Т** – электросчетчик индукционный однофазный с телеметрическим выходом;
- **СОЭ-50** – электросчетчик электронный, однофазный, двухтарифный с телеметрическим выходом;
- **УИ** – устройство индикации – для контроля потребленной электроэнергии и ее стоимости по нескольким тарифам; подключается к КС;
- **СО-505Т и КС** – электросчетчик индукционный однофазный со встроенным телеметрическим устройством и контролер счетчиков;
- **КСН** – контролер сети-накопитель – концентратор данных от 255 электросчетчиков;
- **СО-505 и КС с ВТУ** – электросчетчик индукционный однофазный и контролер счетчиков с внешним телеметрическим устройством;
- **ПН** – прибор наладчика применяется для программного конфигурирования и тестирования КТС на конкретном объекте; подключается к КСН по интерфейсу RS-232;
- **СО-505** – электросчетчик индукционный однофазный;
- **ВТУ** – внешнее телеметрическое устройство;
- **СОЭ-5 и КС** – электросчетчик электронный, однофазный, двухтарифный с телеметрическим выходом и контролер счетчиков.

ТЕХНИЧЕСКИЕ ХАРАКТЕРИСТИКИ:

Количество счетных входов комплекса - 8 ... 999

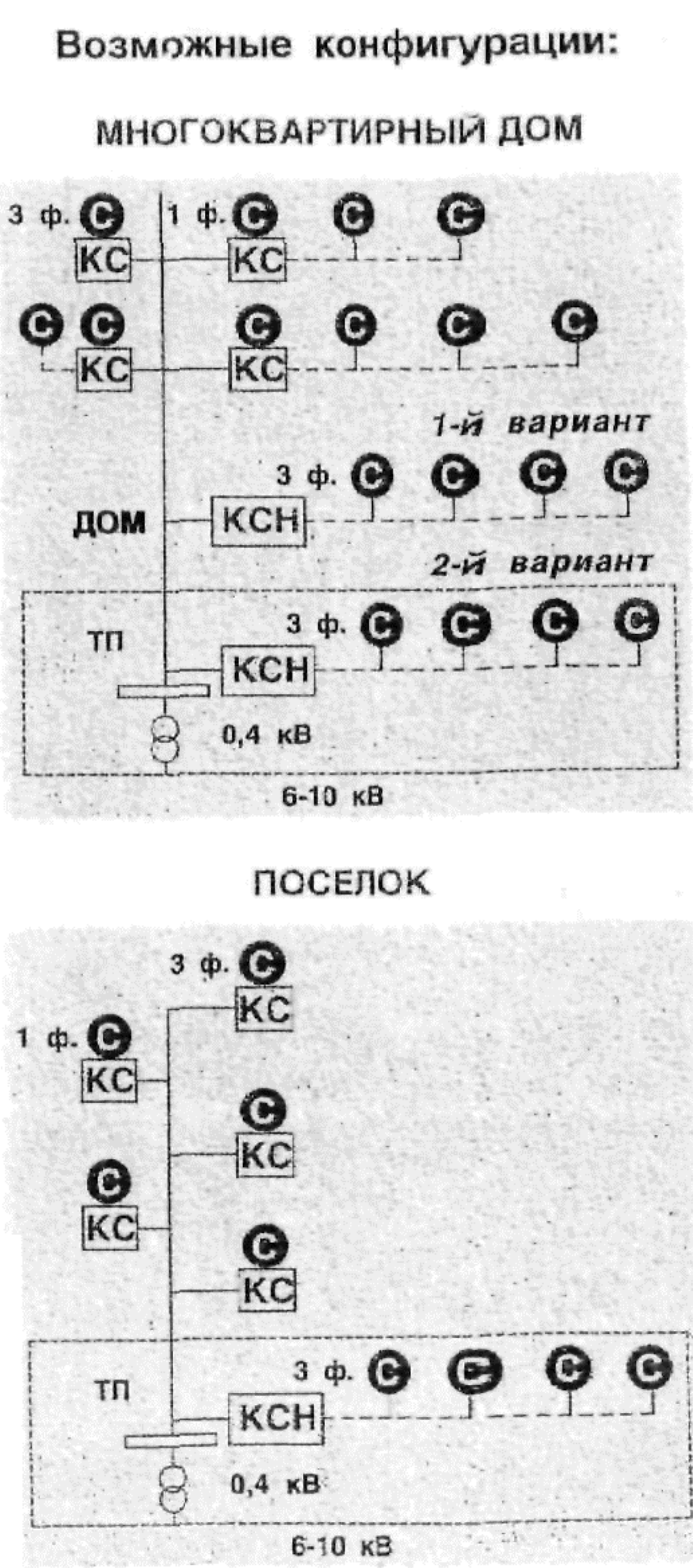
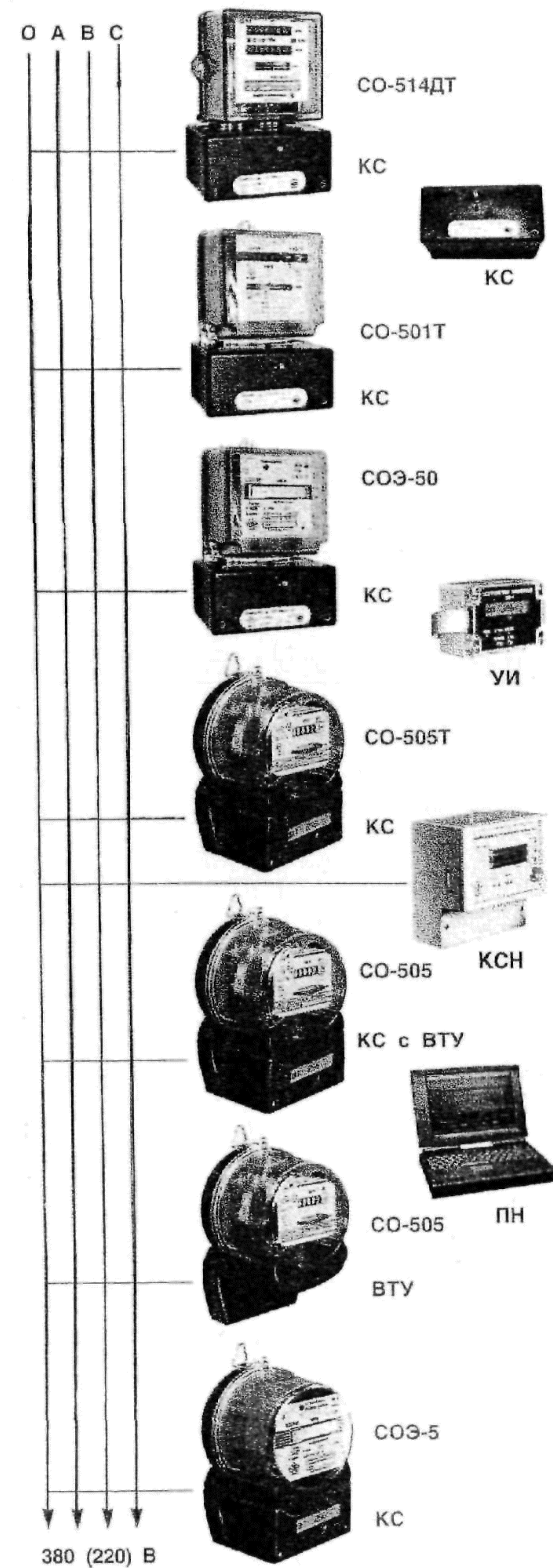
Питание – от сети переменного тока: напряжение 220 В, частота 50 Гц

Потребляемая мощность: 10 В А (КС); 12 В А (КСН); 0,05 В А (УИ).

Габаритные размеры: 142x109x70 мм (КС); 168x166x115 мм (КСН); 120x80x56 мм (УИ).

Масса: КС – 1 кг; КСН – 1,5 кг; УИ – 0,5 кг.

Рабочая температура окружающего воздуха –10...+55°С.



НАЗНАЧЕНИЕ: Данная система устанавливается во вновь строящихся и реконструируемых зданиях; является инструментом для введения многотарифной оплаты за энергоресурсы.

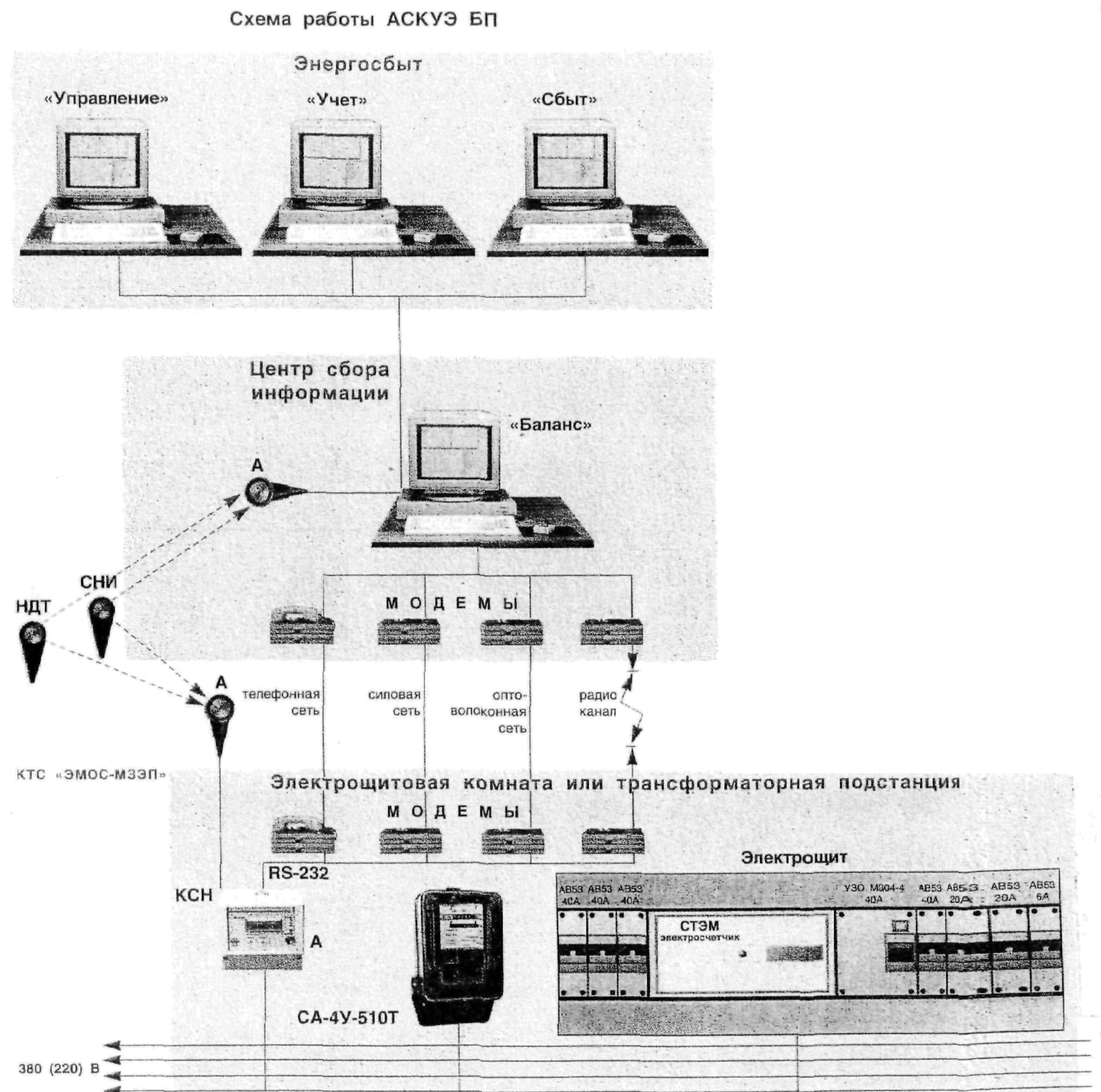
АСКУЭ БП обеспечивает:

- автоматическое измерение и накопление величины потребленной электроэнергии по нескольким тарифам (КТС «ЭМОС-МЗЭП»);
- сбор и контроль данных энергопотребления («Баланс»), контроль технического состояния КТС и выявления хищений электроэнергии;
- учет потребления электроэнергии по каждому абоненту («Учет»);
- расчет платежей, выписку счетов и контроль оплаты («Сбыт»);
- диспетчерский контроль и управление потреблением электроэнергии («Управление»).

Обозначения:

A	адаптер для записи-чтения электронных носителей
СНИ	сменный носитель информации
НДТ	накопитель данных с таймером
RS-232	интерфейс последовательной связи
КСН	контроллер сети-накопитель
СА4У-510Т	электросчетчик индукционный, трехфазный, с телеметрическим выходом
АВ	автоматический выключатель
УЗО	устройство защитного отключения
СТЭМ	электросчетчик электронный, трехфазный с телеметрическим выходом

Схема работы АСКУЭ БП



НАЗНАЧЕНИЕ: Комплекс программно-технических средств (КПТС) с предварительной оплатой предназначен для организации систем коммерческого учета и расчетов за потребляемую энергию на принципе предварительной оплаты с помощью электронного кредитного ключа.

Базовая конфигурация системы включает в себя два основных функциональных уровня:

- уровень индивидуальных потребителей энергии, оснащенных специализированными средствами учета электроэнергии (электронные одно- и трехфазные счетчики с встроенным программным обеспечением);
- уровень пунктов энергосбытовой организации по приему платежей и ведения базы данных по каждому абоненту-потребителю электроэнергии.

В состав системы входят: счетчик электроэнергии электронный многотарифный однофазный СО-ФП665 или трехфазный СА-ФП666, программатор РПМ-2031, ключа электронного КЭ-П, пакет программного обеспечения.

ТЕХНИЧЕСКИЕ УСЛОВИЯ: СА – ФП666 - ТУ 25-7218.018-94
СО – ФП665 - ТУ 25-7218.016-94

Внесены в Госреестр РФ средств измерений: СА – ФП666 - № 15134
СО – ФП665 - №15133.

Электронный кредитный ключ пользователя (КЭ-П) обеспечивает перенос информации о количестве предварительно оплаченной потребителем энергии от пункта приема платежей к счетчику и количества реально израсходованной энергии по каждому из тарифов за предыдущий период обратно от счетчика в базу данных пункта приема платежей.

Запись коммерческой информации в ключ обеспечивается с помощью IBM-совместимого компьютера в комплекте с программатором РПМ-2031.

При первичной инициализации электронного ключа в ключ заносятся идентификационные признаки абонента и его счетчика.

Технические характеристики электронного ключа:

объем энергонезависимой памяти	1 К
число циклов чтения/записи	не менее 1000
габаритные размеры, мм	80 x 15 x 6

Пункт приема платежей обеспечивает обслуживание электронных ключей абонентов.

В состав пункта приема платежей входит: IBM – совместимый компьютер с принтером для распечатки контрольных чеков; программатор РПМ 2031 для подключения кредитного ключа к компьютеру; программное обеспечение для регистрации абонентов и ведения базы данных; программное обеспечение обслуживания приема платежей (касса).

Технические характеристики программатора РПМ 2031:

напряжение питания, В	220
интерфейс связи с компьютером	RS 232

производительность, сделок за смену

150 - 200

габаритные размеры, мм

200 x 130 x 80

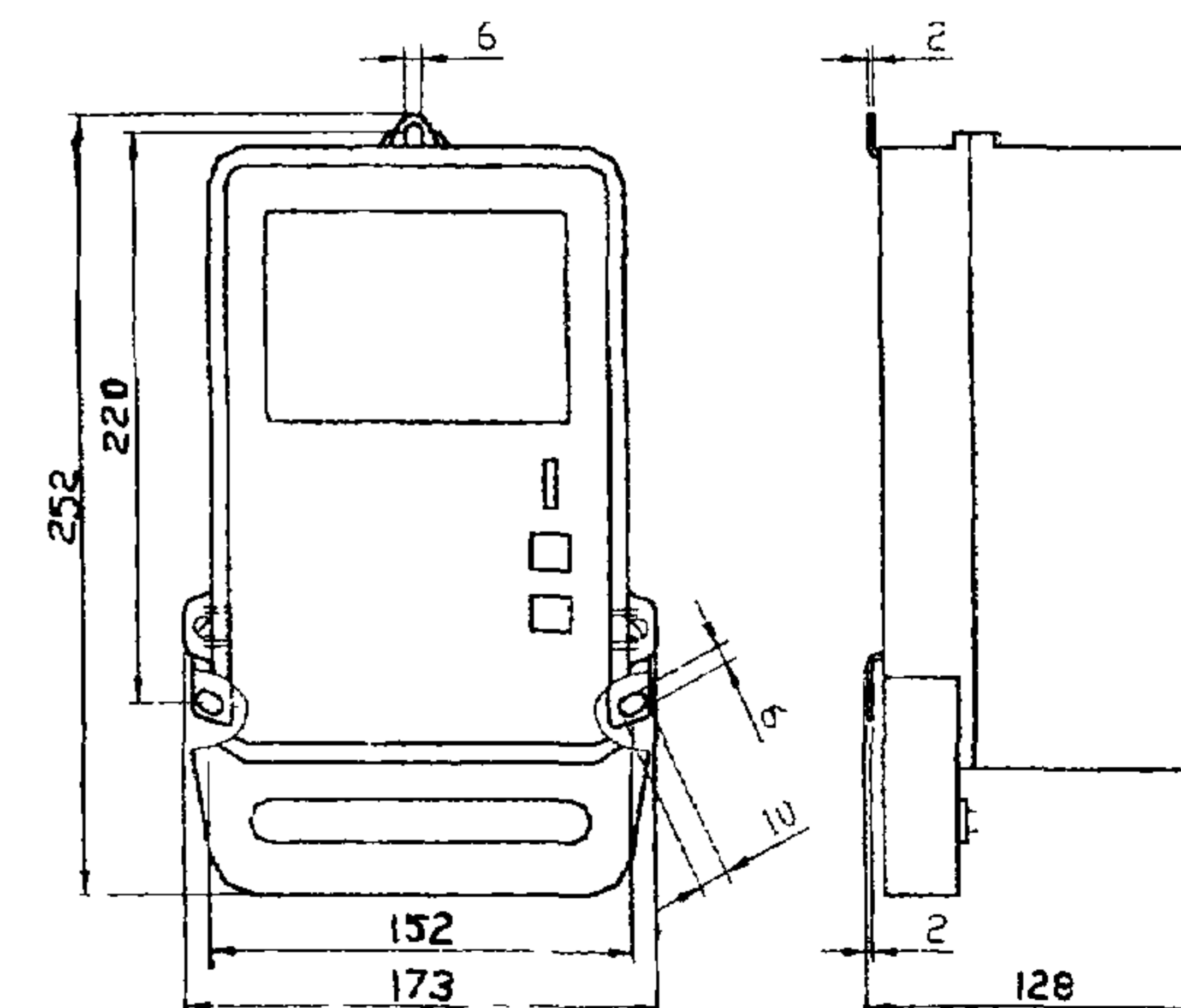
Счетчики электрической энергии электронные трехфазный СА-ФП666 и однофазный СО-ФП665 предназначен для учета и контроля отпуска электроэнергии потребителям в соответствии с количеством предварительно оплаченной ими энергии. Счетчики оснащены встроенными контакторами для коммутации силовой сети абонента и ограничения потребления электроэнергии при полном израсходовании сумм предоплаты, введенной в счетчик.

Переход сезонного времени осуществляется автоматически в последнее воскресенье марта и октября. Непрерывную работу таймера при отсутствии напряжения сети обеспечивает внутренний источник автономного питания.

Для более полного контроля данных, введенных в счетчик, возможности программирования границ тарифных зон и коррекции текущего времени внутреннего таймера для работников энергосбытовой организации предусмотрен сервисный ключ КЭ-С.

Технические характеристики счетчиков

Наименование параметра	СО-ФП665	СО-ФП666
Класс точности	2,0	
Номинальное напряжение, В	220	380/220
Номинальный – максимальный ток, А	5 – 50	
Порог чувствительности, % от $P_{ном}$	0,5	
Мощность, потребляемая каждой цепью напряжения, ВА	8,0	6,0
Точность хода часов, с/24 ч	± 1,5	
Количество тарифных зон	2	3
Диапазон рабочих температур, °С	от -10 до +55	
Габаритные размеры, мм	282 x 173 x 127	
Масса, кг	3	



**36.СИСТЕМА УЧЕТА ЭЛЕКТРОЭНЕРГИИ НА БАЗЕ «ПОЛИГРАФ»
ДЛЯ ПРОМЫШЛЕННЫХ ПОТРЕБИТЕЛЕЙ**

НАЗНАЧЕНИЕ: Система учета представляет многоуровневую систему сбора информации от первичных приборов измерения расхода электроэнергии (электросчетчиков), ее обработки и передачи на верхний уровень (например: в энергообеспечивающую организацию).

Система состоит из двух подсистем:

- коммерческого учета;
- технического учета.

Учет реализован на инструментальных средствах завода – электросчетчиках индукционного типа с телеметрическими датчиками класса 2,0 (возможна замена на электронные, класса 0,5; 1,0), устройствах «Политариф-М», телефонных модемах ИСМ-1200, ПП ЭВМ типа IBM PC.

Счетчики устанавливаются на входных фидерах и у отдельных вторичных потребителей и через «Политариф-М», модем информация поступает на ППЭВМ.

По заказу формируется экономический программный блок, обеспечивающий расчет стоимости отпущенной энергии для любого вторичного потребителя (с учетом штрафов за нарушения согласованных параметров потребления).

Политариф, Политариф-М обеспечивают:

- прием информации от счетчиков электроэнергии с телеметрическими импульсными выходами;
- учет потребления электроэнергии по 4 тарифным зонам;
- учет максимального значения средней мощности, зафиксированной за расчетный период по группе учета;
- управление (отключение, включение) нагрузками потребителя в зависимости от превышения лимита расхода энергии в установленный интервал времени;
- контроль обрыва линии связи;
- выдачу информации на цифровую индикацию и на внешние устройства;
- ведение календаря и счет реального времени с возможностью корректировки;
- хранение накопленной информации при отключении сетевого питания до 720 часов;
- фиксация сведений о нарушениях режима потребления и учета;
- количество каналов приема информации (от счетчиков) - 16 – 32;
- максимальная дальность связи со счетчиком, км - 3;
- количество силовых ключей программно-управляемых релейных - 4;
- габаритные размеры, мм - 370 x 305 x 21;
- масса, кг - 6,5

ЗАВОД-ИЗГОТОВИТЕЛЬ - ОАО «ЛЭМЗ» , г.Санкт-Петербург

**37.СИСТЕМА АВТОМАТИЗИРОВАННОГО УЧЕТА
ПОТРЕБЛЕНИЯ ЭНЕРГОРЕСУРСОВ БЫТОВЫМИ
ПОТРЕБИТЕЛЯМИ**

Лист 1

Листов 1

63

НАЗНАЧЕНИЕ: Данная система позволяет осуществлять учет потребления не только электроэнергии, но и других энергоресурсов (газ, вода, тепло), связывая в единую сеть потребителя, пункты приема платежей и поставщиков энергоресурсов.

Система обеспечивает:

- двухтарифный учет электроэнергии с использованием однотарифных индукционных счетчиков;
- использования общего оборудования для учета потребления основных энергоресурсов (электроэнергии, газа, холодной и горячей воды) индивидуальными потребителями и домом в целом (в первую очередь тепла), с выделением расхода на общедомовые нужды (лифты, насосы, освещение и др.);
- возможность подключения к системе средств противопожарной и охранной сигнализации;
- экономию на внутрисанитарных коммуникациях -- использование для передачи информации электросети жилого дома;
- надежность передачи и хранения информации, защищенности от помех, длительное хранение данных в памяти системы при отключении сетевого напряжения;
- автоматизированную обработку информации и доведение ее до соответствующих организаций по сетям городской АТС (возможна передача данных на дискетах или других магнитных носителях).

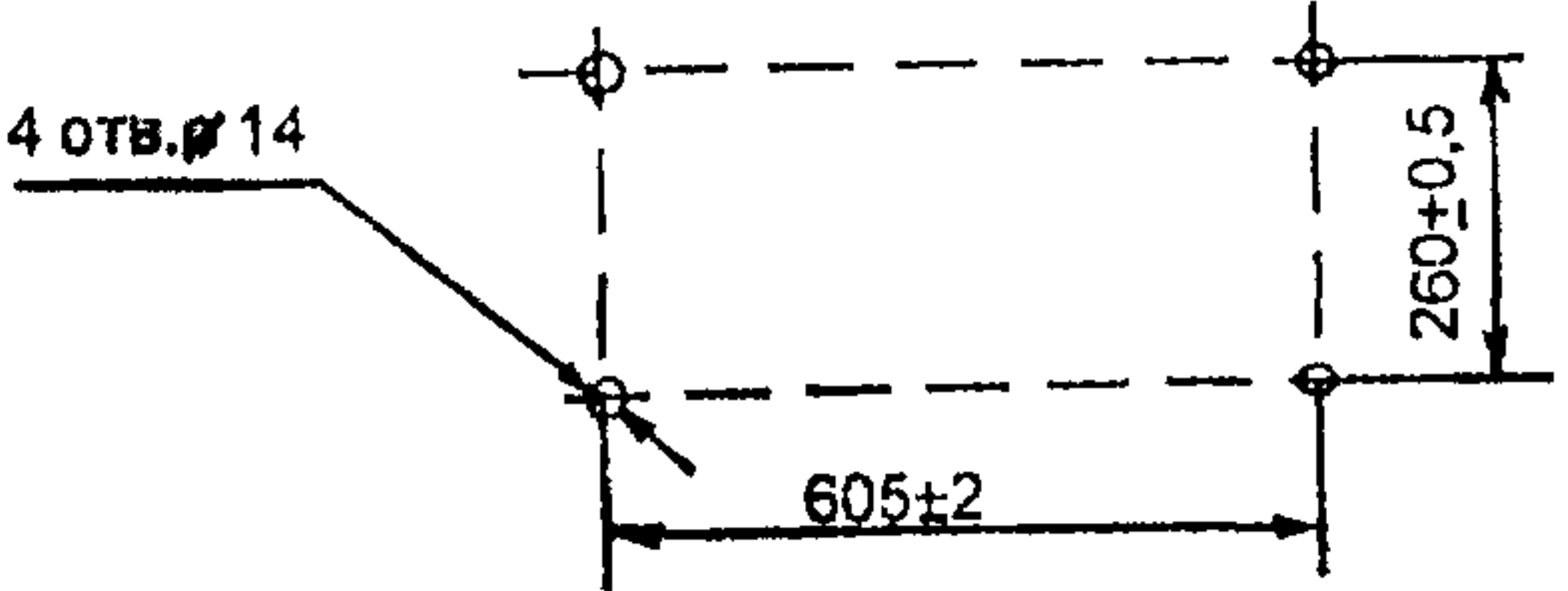
Система не требует от потребителя специальных знаний, что сводит к минимуму возможность спорных ситуаций.

ЗАВОД-ИЗГОТОВИТЕЛЬ - ОАО «ЛЭМЗ» , г.Санкт-Петербург

38. БЛОКИ РЕЗИСТОРОВ И РЕОСТАТЫ.

64

1. Блоки резисторов ЯС-3.

№ п/п	Наименование оборудования, изделия	Тип, марка. Код по ОКП	ГОСТ или ТУ	Завод-изготовитель	Каталожный номер блока	Сопротивление, Ом	Ток, А	Масса, кг	Примечание		
1	2	3	4	5	6а	6б	6в	7	8		
1.	Блоки резисторов	ЯС-3	ТУ16-91 ИРАК 434345. 001ТУ	ОАО «Высота», г.Ржев	Блоки предназначены для эксплуатации в силовых электрических цепях и в цепях управления в качестве балластных нагревательных, добавочных, пускорегулировочных, тормозных разрядных и других резисторов.					14	
					Частота, Гц 50 – 60						
					Напряжение переменного тока, В до 660						
					Напряжение постоянного тока, В до 440						
					Климатическое исполнение У3						
					Степень защиты IP00						
					Габаритные размеры, мм 635 x (340+40*) x 200						
					Установочные размеры, мм :						
											
					* - величина выступа выводов						
					140501	261,000	1,0	14			
					140502	187,00	1,2	14			
					140503	140,000	1,4	15			
					140504	95,300	1,8	15			
					140505	68,100	2,1	15			
					140506	48,100	2,9	16			
					140507	37,000	3,3	16			
					140508	27,400	3,7	16			
					140509	21,500	4,2	16			
					140510	18,000	4,7	17			
					140512	12,000	5,8	18			
					140513	7,960	6,7	16			
					140514	5,760	7,9	17			
					140516	4,420	9,1	18			
					140517	3,480	10,2	19			
140518	2,800	11,6	20								
140519	1,960	13,4	16								
140520	1,450	15,8	17								
140522	1,100	18,3	18								
140523	0,898	20,7	20								
140524	0,698	23,2	21								
140604	0,642	23,6	15								
140605	0,481	27,4	16								
140606	0,402	30,1	16								
140607	0,320	33,8	17								
140608	0,261	37,9	18								
140609	0,200	43,9	18								

№ п/п	Наименование оборудования, изделия	Тип, марка. Код по ОКП	ГОСТ или ТУ	Завод-изготовитель	Каталожный номер блока	Сопротивление, Ом	Ток, А	Сопротивление ступеней, Ом							Масса, кг	Примечание																																																																																																																																																												
								1	2	3	4	5	6	7																																																																																																																																																														
1	2	3	4	5	6а	6б	6в	6г	6д	6е	6ж	6з	6и	6к	7	8																																																																																																																																																												
2.	Блоки резисторов	ЯС-4	ТУ16-91 ИРАК 434345. 001ТУ	ОАО «Высота», г.Ржев	<p>Блоки предназначены для эксплуатации в силовых электрических цепях и в цепях управления в качестве балластных нагревательных, добавочных, пускорегулирующих, тормозных разрядных и других резисторов.</p> <p>Частота, Гц 50 – 60</p> <p>Напряжение переменного тока, В до 660</p> <p>Напряжение постоянного тока, В до 440</p> <p>Климатическое исполнение У3</p> <p>Степень защиты IP00</p> <p>Габаритные размеры, мм 635 x (340+45*) x 200</p>							<table border="1"> <tr> <td>150701</td><td>0,097</td><td>218,0</td><td>0,0203</td><td>0,0185</td><td>0,0185</td><td>0,0203</td><td>0,0194</td><td>-</td><td>-</td><td>22</td> </tr> <tr> <td>150702</td><td>0,125</td><td>187,0</td><td>0,0241</td><td>0,0259</td><td>0,0259</td><td>0,0241</td><td>0,0250</td><td>-</td><td>-</td><td>24</td> </tr> <tr> <td>150703</td><td>0,187</td><td>152,0</td><td>0,0362</td><td>0,0388</td><td>0,0388</td><td>0,0362</td><td>0,0375</td><td>-</td><td>-</td><td>21</td> </tr> <tr> <td>150704</td><td>0,292</td><td>116,0</td><td>0,0572</td><td>0,0598</td><td>0,0598</td><td>0,0572</td><td>0,0585</td><td>-</td><td>-</td><td>23</td> </tr> <tr> <td>150705</td><td>0,388</td><td>109,0</td><td>0,0777</td><td>0,0777</td><td>0,0777</td><td>0,0777</td><td>0,0777</td><td>-</td><td>-</td><td>21</td> </tr> <tr> <td>150706</td><td>0,500</td><td>93,5</td><td>0,1000</td><td>0,1000</td><td>0,1000</td><td>0,1000</td><td>0,1000</td><td>-</td><td>-</td><td>23</td> </tr> <tr> <td>150707</td><td>0,750</td><td>76,0</td><td>0,1500</td><td>0,1500</td><td>0,1500</td><td>0,1500</td><td>0,1500</td><td>-</td><td>-</td><td>20</td> </tr> <tr> <td>150708</td><td>1,750</td><td>58,0</td><td>0,2340</td><td>0,2340</td><td>0,2340</td><td>0,2340</td><td>0,2340</td><td>-</td><td>-</td><td>22</td> </tr> <tr> <td>150709</td><td>1,560</td><td>54,5</td><td>0,3120</td><td>0,3120</td><td>0,3120</td><td>0,3120</td><td>0,3120</td><td>-</td><td>-</td><td>21</td> </tr> <tr> <td>150710</td><td>2,060</td><td>46,0</td><td>0,4120</td><td>0,4120</td><td>0,4120</td><td>0,4120</td><td>0,4120</td><td>-</td><td>-</td><td>21</td> </tr> <tr> <td>150801</td><td>2,950</td><td>38,0</td><td>0,4370</td><td>0,4530</td><td>0,4320</td><td>0,4480</td><td>0,4480</td><td>0,4320</td><td>0,3000</td><td>20</td> </tr> <tr> <td>150802</td><td>4,080</td><td>28,5</td><td>0,6050</td><td>0,6270</td><td>0,5970</td><td>0,6190</td><td>0,6190</td><td>0,5970</td><td>0,4150</td><td>19</td> </tr> <tr> <td>150803</td><td>5,350</td><td>27,5</td><td>0,7660</td><td>0,8510</td><td>0,8020</td><td>0,7900</td><td>0,7900</td><td>0,8020</td><td>0,5470</td><td>17</td> </tr> <tr> <td>150804</td><td>6,850</td><td>23,5</td><td>1,0150</td><td>1,0520</td><td>1,0030</td><td>1,0400</td><td>1,0400</td><td>1,0030</td><td>0,6970</td><td>18</td> </tr> </table>							150701	0,097	218,0	0,0203	0,0185	0,0185	0,0203	0,0194	-	-	22	150702	0,125	187,0	0,0241	0,0259	0,0259	0,0241	0,0250	-	-	24	150703	0,187	152,0	0,0362	0,0388	0,0388	0,0362	0,0375	-	-	21	150704	0,292	116,0	0,0572	0,0598	0,0598	0,0572	0,0585	-	-	23	150705	0,388	109,0	0,0777	0,0777	0,0777	0,0777	0,0777	-	-	21	150706	0,500	93,5	0,1000	0,1000	0,1000	0,1000	0,1000	-	-	23	150707	0,750	76,0	0,1500	0,1500	0,1500	0,1500	0,1500	-	-	20	150708	1,750	58,0	0,2340	0,2340	0,2340	0,2340	0,2340	-	-	22	150709	1,560	54,5	0,3120	0,3120	0,3120	0,3120	0,3120	-	-	21	150710	2,060	46,0	0,4120	0,4120	0,4120	0,4120	0,4120	-	-	21	150801	2,950	38,0	0,4370	0,4530	0,4320	0,4480	0,4480	0,4320	0,3000	20	150802	4,080	28,5	0,6050	0,6270	0,5970	0,6190	0,6190	0,5970	0,4150	19	150803	5,350	27,5	0,7660	0,8510	0,8020	0,7900	0,7900	0,8020	0,5470	17	150804	6,850	23,5	1,0150	1,0520	1,0030	1,0400	1,0400	1,0030	0,6970	18
																			150701	0,097	218,0	0,0203	0,0185	0,0185	0,0203	0,0194	-	-	22																																																																																																																																															
																			150702	0,125	187,0	0,0241	0,0259	0,0259	0,0241	0,0250	-	-	24																																																																																																																																															
																			150703	0,187	152,0	0,0362	0,0388	0,0388	0,0362	0,0375	-	-	21																																																																																																																																															
																			150704	0,292	116,0	0,0572	0,0598	0,0598	0,0572	0,0585	-	-	23																																																																																																																																															
																			150705	0,388	109,0	0,0777	0,0777	0,0777	0,0777	0,0777	-	-	21																																																																																																																																															
																			150706	0,500	93,5	0,1000	0,1000	0,1000	0,1000	0,1000	-	-	23																																																																																																																																															
																			150707	0,750	76,0	0,1500	0,1500	0,1500	0,1500	0,1500	-	-	20																																																																																																																																															
																			150708	1,750	58,0	0,2340	0,2340	0,2340	0,2340	0,2340	-	-	22																																																																																																																																															
																			150709	1,560	54,5	0,3120	0,3120	0,3120	0,3120	0,3120	-	-	21																																																																																																																																															
																			150710	2,060	46,0	0,4120	0,4120	0,4120	0,4120	0,4120	-	-	21																																																																																																																																															
																			150801	2,950	38,0	0,4370	0,4530	0,4320	0,4480	0,4480	0,4320	0,3000	20																																																																																																																																															
																			150802	4,080	28,5	0,6050	0,6270	0,5970	0,6190	0,6190	0,5970	0,4150	19																																																																																																																																															
																			150803	5,350	27,5	0,7660	0,8510	0,8020	0,7900	0,7900	0,8020	0,5470	17																																																																																																																																															
																			150804	6,850	23,5	1,0150	1,0520	1,0030	1,0400	1,0400	1,0030	0,6970	18																																																																																																																																															
																			Установочные размеры, мм																																																																																																																																																									
* - величина выступа выводов																																																																																																																																																																												

НАЗНАЧЕНИЕ: Предназначены для поглощения электрической энергии путем превращения ее в тепловую.

ТЕХНИЧЕСКИЕ ХАРАКТЕРИСТИКИ:

Блоки резисторов серии СН выполняются на напряжение до **660 В** постоянного, а также **переменного тока частоты 50-60 Гц**.

Климатическое исполнение У, ХЛ, Т

Категория размещения 3

Температура окружающего воздуха, °С от 40 до -40

Верхнее значение относительной влажности 98% при 25°С и при низких температурах, без конденсации влаги.

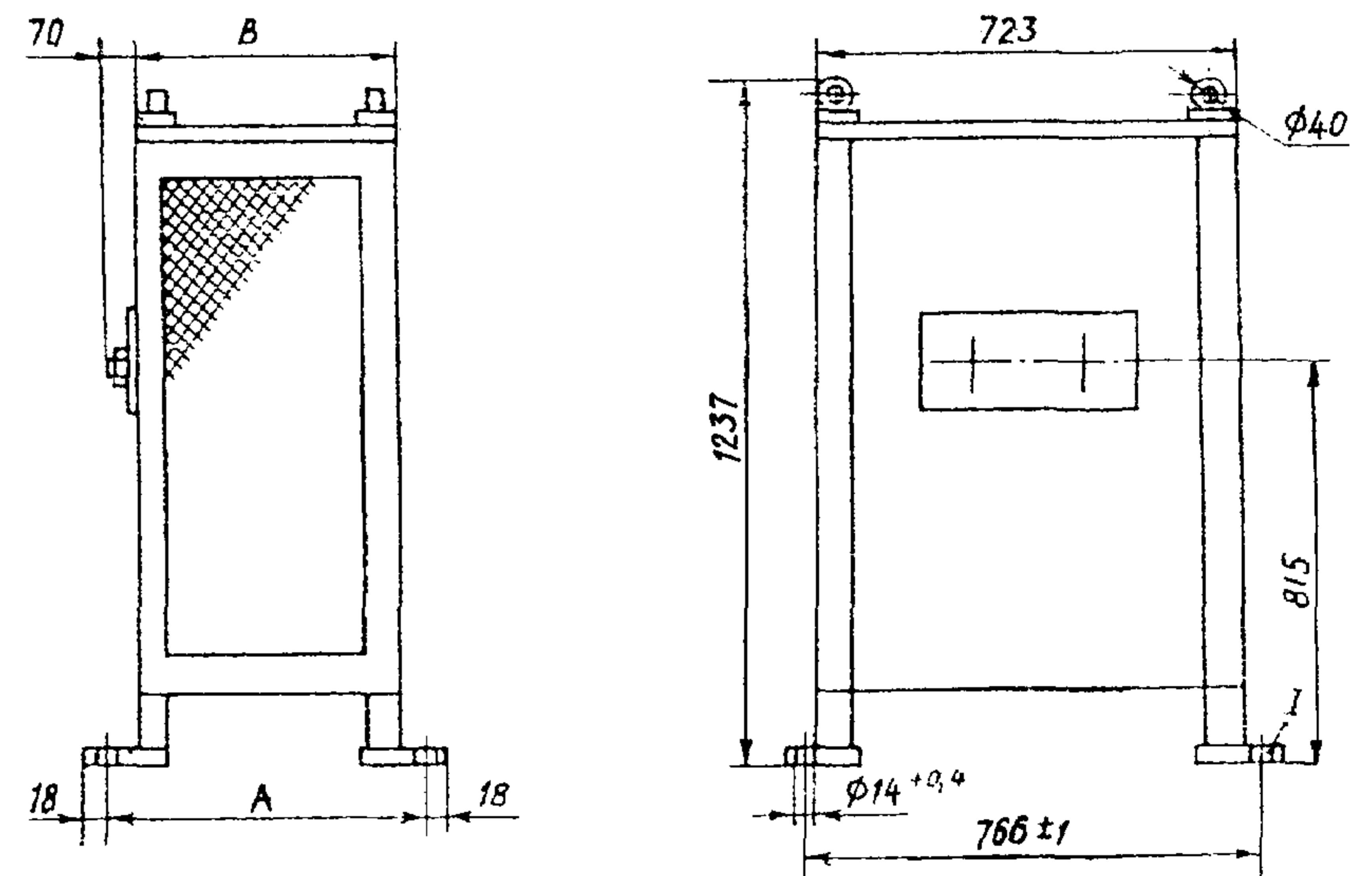
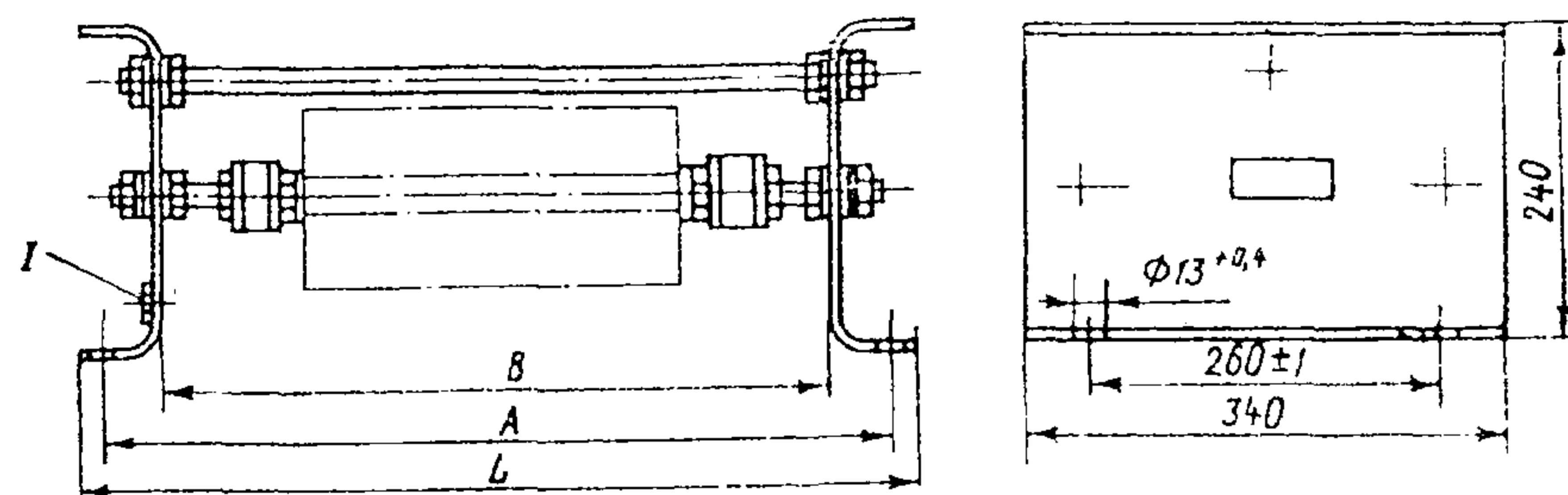
Блоки одного и того же типа имеют различные электрические данные (в зависимости от условий применения), указанные на табличке: напряжение, сопротивление на выводных зажимах, число ступеней, номинальные рабочий ток, режим работы.

Технические данные, габаритные и установочные размеры СН-1 ... СН-4

Тип	Номинальный ток для прод. работы, А, не более	Размеры, мм			Масса, кг
		В	А	Л	
СН-1	100	439	485	525	16
СН-2	100	549	595	635	20
СН-3	100	689	685	725	22
СН-4	100	724	770	810	226

Технические данные, габаритные и установочные размеры СН-12 ... СН-28

Тип	Номинальный ток для прод. работы, А, не более	Размеры, мм		Масса, кг
		В	А	
СН-12	400	358	405	140
СН-16	400	438	485	100
СН-20	400	518	565	185
СН-24	400	598	645	210
СН-28	400	678	725	240



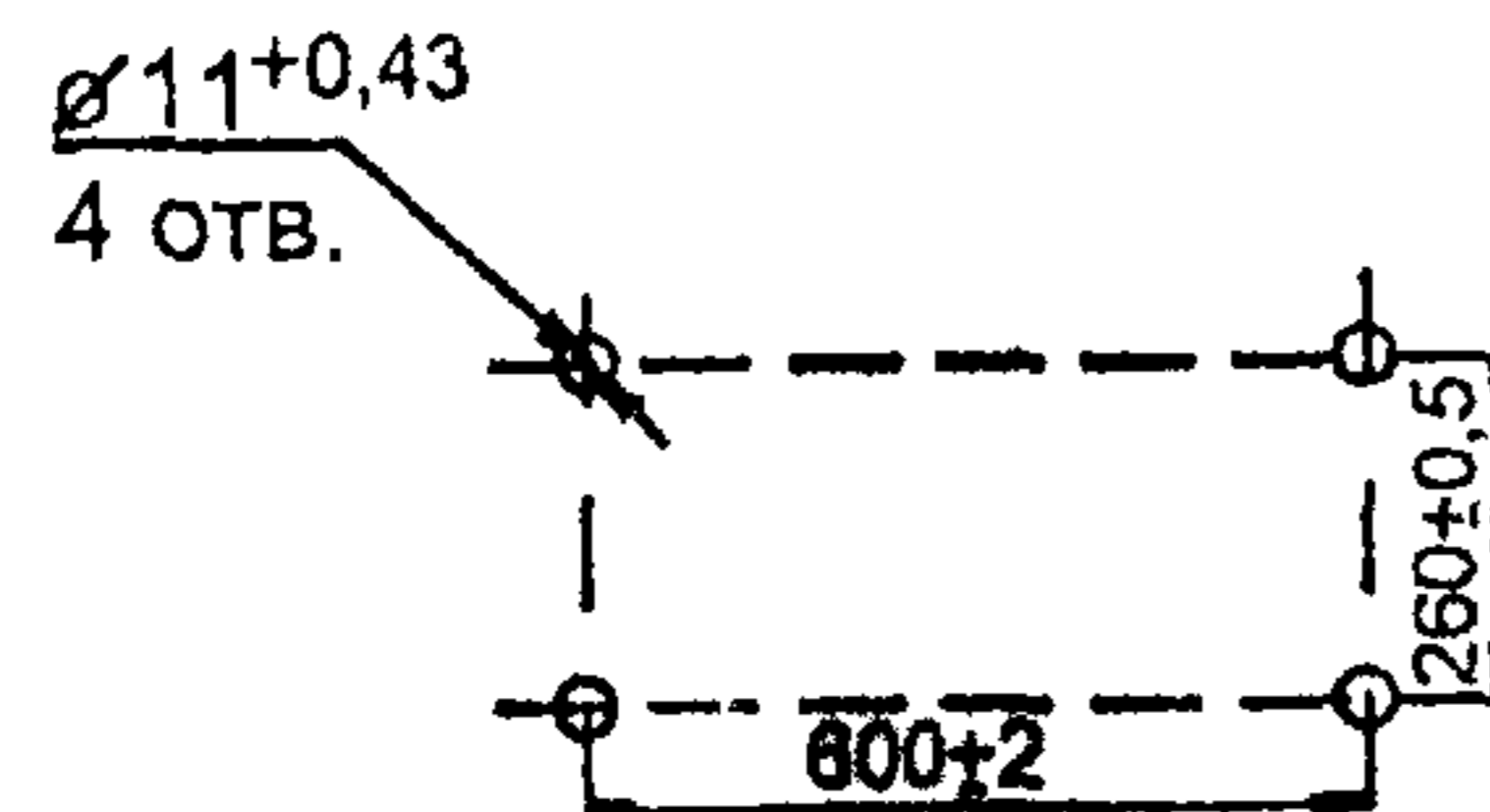
НАЗНАЧЕНИЕ: Предназначены для пуска, регулирования скорости и торможения электродвигателей постоянного и переменного тока, работающих в электроприводах механизмов грузоподъемных машин.

ТЕХНИЧЕСКИЕ УСЛОВИЯ: ТУ22-038-37-93.

ТЕХНИЧЕСКИЕ ХАРАКТЕРИСТИКИ:

Частота, Гц	50 – 60
Напряжение переменного тока, В	до 660
Напряжение постоянного тока, В	до 440
Климатическое исполнение	У2
Степень защиты	УР00
Габаритные размеры, мм	620х(326+64*)х200
* - величина выступа выводов	
Масса, кг	22

Установочные размеры, мм



Перечень выпускаемых блоков резисторов

Б6 У2	БФК У2	БК12 У2
ИРАК.434.332.004-01	ИРАК.434.334.001-07	ИРАК.434.331.003-01
ИРАК.434.332.004-02	ИРАК.434.334.001-26	ИРАК.434.331.003-02
ИРАК.434.332.004-03	ИРАК.434.334.001-28	ИРАК.434.331.003-03
ИРАК.434.332.004-04	ИРАК.434.334.001-33	ИРАК.434.331.003-04
ИРАК.434.332.004-05	ИРАК.434.334.001-34	ИРАК.434.331.003-05
ИРАК.434.332.004-06	ИРАК.434.334.001-35	ИРАК.434.331.003-06
ИРАК.434.332.004-07	ИРАК.434.334.001-39	ИРАК.434.331.003-07
ИРАК.434.332.004-08	ИРАК.434.334.001-40	ИРАК.434.331.003-08
ИРАК.434.332.004-09	ИРАК.434.334.001-42	ИРАК.434.331.003-09
ИРАК.434.332.004-10	ИРАК.434.334.001-43	ИРАК.434.331.003-11
ИРАК.434.332.004-11	ИРАК.434.334.001-44	ИРАК.434.331.003-12
ИРАК.434.332.004-12	ИРАК.434.334.001-45	ИРАК.434.331.003-13
ИРАК.434.332.004-13	ИРАК.434.334.001-46	ИРАК.434.331.003-14
ИРАК.434.332.004-14	ИРАК.434.334.001-47	ИРАК.434.331.003-15
ИРАК.434.332.004-15		ИРАК.434.331.003-16
ИРАК.434.332.004-16		ИРАК.434.331.003-17
ИРАК.434.332.004-17		ИРАК.434.331.003-19
ИРАК.434.332.004-18		ИРАК.434.331.003-20
ИРАК.434.332.004-19		ИРАК.434.331.003-22
ИРАК.434.332.004-20		ИРАК.434.331.003-25
ИРАК.434.332.004-22		ИРАК.434.331.003-26
ИРАК.434.332.004-23		ИРАК.434.331.003-27
ИРАК.434.332.004-26		ИРАК.434.331.003-28
ИРАК.434.332.004-27		ИРАК.434.331.003-30
ИРАК.434.332.004-29		ИРАК.434.331.003-31
ИРАК.434.332.004-32		ИРАК.434.331.003-32
ИРАК.434.332.004-40		ИРАК.434.331.003-33
ИРАК.434.332.004-51		ИРАК.434.331.003-36
ИРАК.434.332.004-55		ИРАК.434.331.003-37
ИРАК.434.332.004-63		ИРАК.434.331.003-38
ИРАК.434.332.004-66		ИРАК.434.331.003-41
ИРАК.434.332.004-76		ИРАК.434.331.003-49
ИРАК.434.332.004-78		ИРАК.434.331.003-54
ИРАК.434.332.004-79		ИРАК.434.331.003-68
ИРАК.434.332.004-89		ИРАК.434.331.003-69
ИРАК.434.332.004-90		ИРАК.434.331.003-81
ИРАК.434.332.004-91		ИРАК.434.331.003-84

Перечень выпускаемых блоков резисторов

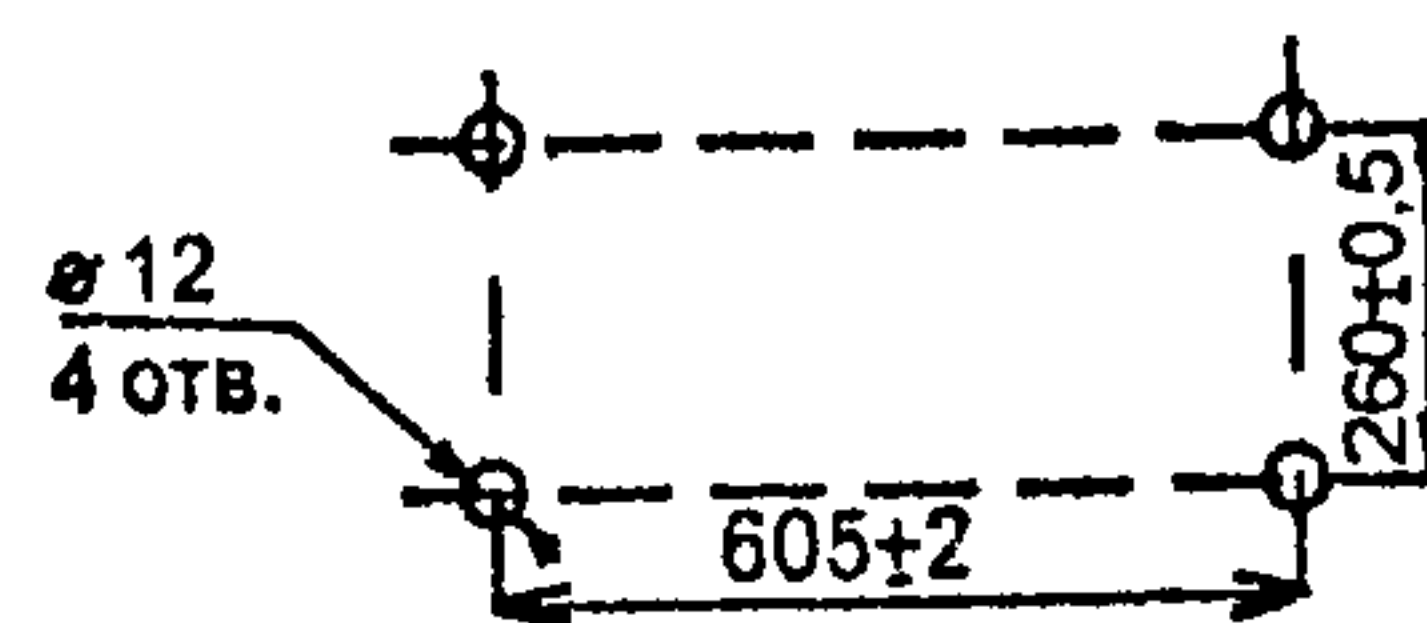
НАЗНАЧЕНИЕ: Предназначены для пуска, регулирования скорости и торможения электродвигателей постоянного и переменного тока, работающих в электроприводах механизмов грузоподъемных машин.

ТЕХНИЧЕСКИЕ УСЛОВИЯ: ТУ16-91 ИРАК.434345.001ТУ.

ТЕХНИЧЕСКИЕ ХАРАКТЕРИСТИКИ:

Частота, Гц	50 – 60
Напряжение переменного тока, В	до 660
Напряжение постоянного тока, В	до 440
Климатическое исполнение	У2
Степень защиты	УР00
Габаритные размеры, мм	635 x (340+45*) x 200
* - величина выступа выводов.	
Масса, кг	22

Установочные размеры, мм:



БРК У2	БРФ У2	БРКФ У2
ИРАК.434.345.010-01	ИРАК.434.352.013-01	ИРАК.434.354.004-01
ИРАК.434.345.010-02	ИРАК.434.352.013-02	ИРАК.434.354.004-02
ИРАК.434.345.010-06	ИРАК.434.352.013-03	ИРАК.434.354.004-03
ИРАК.434.345.010-11	ИРАК.434.352.013-04	ИРАК.434.354.004-04
ИРАК.434.345.010-24	ИРАК.434.352.013-05	ИРАК.434.354.004-06
ИРАК.434.345.010-25	ИРАК.434.352.013-07	ИРАК.434.354.004-07
	ИРАК.434.352.013-08	ИРАК.434.354.004-12
	ИРАК.434.352.013-11	
	ИРАК.434.352.013-16	
	ИРАК.434.352.013-17	
	ИРАК.434.352.013-18	
	ИРАК.434.352.013-19	
	ИРАК.434.352.013-20	
	ИРАК.434.352.013-27	
	ИРАК.434.352.013-29	
	ИРАК.434.352.013-33	

Таблица 1

НАЗНАЧЕНИЕ: ПП и ПВ применяются для работы в качестве вводных переключателей цепей управления, распределения электрической энергии, ручного управления асинхронными двигателями с частотой 50, 60, 400 Гц.

ТЕХНИЧЕСКИЕ УСЛОВИЯ: ТУ Уз16-94 ИГЦЛ.642311.010 ТУ
ГОСТ 12434-93

ТЕХНИЧЕСКИЕ ХАРАКТЕРИСТИКИ:

Номинальный ток, А 25 – 400

Климатическое исполнение У, УХЛ, М

Степень защиты IP00, IP30, IP56, IP67

Код ОКП 34 2460

Цена дана с учетом НДС 20% в долларах США по состоянию на 01.09.2001 г.

ЗАВОД-ИЗГОТОВИТЕЛЬ – АООТ «Узэлектроаппарат», г.Ташкент

Наименование	Цена	Наименование	Цена	Наименование	Цена
ПАКЕТНЫЕ ВЫКЛЮЧАТЕЛИ И ПЕРЕКЛЮЧАТЕЛИ ПО ТУ 16.042.043-88					
10 АМПЕРНЫЕ С ПРИЕМКОЙ ПЗ					
ПВ1-10 МЗБ	2,00	ПВ3-10 МВЗБ	4,00	ПП2-10/НЗ ОМЗБ	7,00
ПВ1-10 ОМЗБ	3,00	ПВ3-10 МЗБ К	6,50	ПП2-10/НЗ МВ1Б сил 5Б	15,50
ПВ2-10 МВЗБ	2,50	ПВ3-10 ОМЗБ	5,50	ПП2-10/НЗ М1Б сил 5Б К	27,00
ПВ2-10 МВЗБ К	4,50	ПВ3-10 МЗБ пл 30	5,00	ПП2-10/НЗ ОМ1Б сил 5Б	22,50
ПВ2-10 ОМЗБ	3,50	ПВ3-10 ОМЗБ пл 30	7,50	ПП2-10/НЗ МВ1Б лат 5Б	33,50
ПВ2-10 МЗБ пл 30	3,50	ПВ3-10 МВ1Б сил 5Б	12,50	ПП-10/СП 44 ОМЗБ	48,50
ПВ2-10 ОМЗБ пл 30	6,50	ПВ3-10 ОМ1Б сил 5Б	17,50	ПП-10/СП 44 МВЗБ	3,00
ПВ2-10 МВ2Б пл 5Б	6,00	ПВ3-10 МВ1Б лат 5Б	26,00	ПП-10/СП 6 МВЗБ	4,50
ПВ2-10 ОМ2Б пл 5Б	9,00	ПВ3-10 ОМ1Б лат 5Б	38,00	ППЗ-10/СП 6 ОМЗБ	4,00
ПВ2-10 М1Б сил 5Б К	16,50	ППЗ МВЗБ	3,00	ППЗ-10/Н2 МВЗБ	3,00
ПП1-10/Н2 МВЗБ	2,50	ППЗ ОМЗБ	4,00	ППЗ-10/Н2 МЗБ К	4,00
ПП1-10/Н2 ОМЗБ	3,50	ПП-10/СП17 МВЗБ	3,50	ПП-10/СП 6 МВЗБ	6,00
ПВ-10/СП 34 МВЗБ	2,00	ПП-10/СП17 ОМЗБ	4,50	ППЗ-10/Н2 МВ1Б сил 5Б	5,50
ПВ-10/СП 34 ОМЗБ	3,00	ПВ4-10 МВЗБ	4,50	ППЗ-10/Н2 ОМ1Б сил 5Б	9,50
ПВ-10/СП 34 МВ1Бсил 5Б	7,00	ПВ4-10 ОМЗБ	6,50	ППЗ-10/Н2 М1Б сил 5Б К	8,00
ПВ-10/СП34 ОМ1Бсил5Б	10,00	ПВ4-10 МЗБ К	7,50	ППЗ-10/Н2 ОМ1Б лат 5Б	18,00
ПВ-10/СП 35 МВЗБ	2,00	ПП2-10/Н2 МВЗБ	4,00	ППЗ-10/Н2 М1Б лат 5Б	26,00
ПВ-10/СП 35 ОМЗБ	3,00	ПП2-10/Н2 ОМЗБ	6,00	ППЗ-10/Н3 МВЗБ	31,50
ПВ-10/СП 36 МВЗБ	2,00	ПП2-10/Н2 МЗБ К	7,00	ППЗ-10/Н3 ОМЗБ	56,00
ПВ-10/СП 36 ОМЗБ	3,00	ПП2-10/Н2 М1Бсил 5Б К	23,50	ППЗ-10/Н3 МЗБ К	39,00
ПВ-10/СП 36 МВ1Бсил5Б	7,00	ПП2-10/Н2 МВ1Б сил 5Б	13,50	ПП-10/СП 7 ОМЗБ	5,60
ПВ-10/СП 36 ОМ1Бсил 5Б	10,00	ПП2-10/Н2 ОМ1Б сил 5Б	19,50	ППЗ-10/Н3 МЗБ К	8,00
ПП1-10/4С МВЗБ	2,50	ПП2-10/Н2 МВ1Б лат 5Б	29,00	ППЗ-10/Н3 МВЗБ	9,50
ПП1-10/4С ОМЗБ	3,50	ПП2-10/Н2 ОМ1Б лат 5Б	41,50	ППЗ-10/Н3 ОМЗБ	6,50
ПП1-10/4С М2Б пл 5Б	6,00	ПП2-10/Н3 МВЗБ	5,00	ПП-10/СП 7 МВЗБ	4,50
ПП1-10/4С ОМ2Б пл 5Б	8,50	ПП2-10/Н3 МВЗБ К	8,00		
16 АМПЕРНЫЕ С ПРИЕМКОЙ ОТК ТSh 11.18-038-2000 г.					
ПВ1-16 МЗ	2,00	ПВ3-16 ОМЗ	4,50	ПВ-16/СП 36 МЭЗ	2,50
ПВ1-16 МЭЗ	2,00	ПВ3-16 МЗ пл 30	4,50	ПВ-16/СП 36 ОМЗ	3,00
ПВ1-16 ОМЗ	2,50	ПВ3-16 МЭЗ пл 30	5,00	ПВ3-16/СП 36 М1 сил 5Б	7,00
ПП1-16/Н2 МЗ	2,00	ПВ3-16 ОМЗ пл 30	6,00	ПВ3-16/СП 36 МЭ1 сил 5Б	8,50
ПП1-16/Н2 МЭЗ	2,50	ПВ3-16 М1 лат 5Б	21,50	ПВ3-16/СП 36 ОМ1 сил 5Б	10,00
ПП1-16/Н2 ОМЗ	3,00	ПВ3-16 МЭ1 лат 5Б	25,00	ПВ 6 Т МЗ	2,50
ПП1-16/Н3 МЗ	2,50	ПВ3-16 ОМ1 лат 5Б	31,00	ПВ 6 Т МЭЗ	3,00
ПП1-16/Н3 МЭЗ	3,00	ПВ3-16 М1 сил 5Б	10,00	ПВ 6 Т ОМЗ	3,50
ПП1-16/Н3 ОМЗ	3,50	ПВ3-16 МЭ1 сил 5Б	12,00	ПП 3 МЗ	3,00
ПП2-16/Н2 МЗ	4,00	ПВ3-16 ОМ1 сил 5Б	14,50	ПП 3 МЭЗ	3,50
ПП2-16/Н2 МЭЗ	4,50	ППЗ-16/Н2 МЗ	5,00	ПП 3 ОМЗ	4,00
ПП2-16/Н2 ОМЗ	5,50	ППЗ-16/Н2 МЭЗ	6,00	ПП-16/СП 6 МЗ	4,00
ПП2-16/Н2 М1 лат 5Б	27,00	ППЗ-16/Н2 ОМЗ	7,50	ПП-16/СП 6 МЭЗ	5,00
ПП2-16/Н2 МЭ1 лат 5Б	31,50	ППЗ-16/Н3 МЗ	6,00	ПП-16/СП 6 ОМЗ	6,00
ПП2-16/Н2 ОМ1 лат 5Б	39,00	ППЗ-16/Н3 МЭЗ	6,50	ПП-16/СП 7 МЗ	5,00
ПП2-16/Н2 М1 сил 5Б	12,50	ППЗ-16/Н3 ОМЗ	8,50	ПП-16/СП 7 МЭЗ	6,00
ПП2-16/Н2 МЭ1 сил 5Б	14,50	ППЗ-16/Н2 М1 лат 5Б	41,00	ПП-16/СП 7 ОМЗ	7,00
ПП2-16/Н2 ОМ1 сил 5Б	18,00	ППЗ-16/Н2 МЭ1 лат 5Б	48,00	ПП-16/СП 17 МЗ	3,50

ПЕРЕКЛЮЧАТЕЛИ И ВЫКЛЮЧАТЕЛИ ПП и ПВ

Продолжение таблицы 1

Продолжение таблицы 1

ПП2-16/Н3 М3	3,50	ПП3-16/Н2 ОМ1 сил 56	59,50	ПП-16/СП 17 МЭ3	4,00
ПП2-16/Н3 МЭ3	4,50	ПП3-16/Н2 М1 сил 56	19,50	ПП-16/СП 17 ОМ3	4,50
ПП2-16/Н3 ОМ3	5,00	ПП3-16/Н2 МЭ1 сил 56	22,50	ПП-16/СП 37 М3	3,00
ПП2-16/Н3 М1 лат 56	25,50	ПП3-16/Н2 ОМ1 сил 56	28,00	ПП-16/СП 37 МЭ3	3,50
ПП2-16/Н3 МЭ1 лат 56	30,00	ПВ4-16 М3	3,50	ПП-16/СП 37 ОМ3	4,00
ПП2-16/Н3 ОМ1 лат 56	37,00	ПВ4-16 МЭ3	4,50	ПП-16/СП 44 М3	4,00
ПП2-16/Н3 М1 сил 56	12,00	ПВ4-16 ОМ3	5,50	ПП-16/СП 44 МЭ3	5,00
ПП2-16/Н3 МЭ1 сил 56	14,00	ПП4-16 М3	4,00	ПП-16/СП 44 ОМ3	6,00
ПП2-16/Н3 ОМ1 сил 56	17,50	ПП4-16 МЭ3	4,50	ПП-16/СП 53 М3	2,50
ПВ2-16 М3	2,50	ПП4-16 ОМ3	5,50	ПП-16/СП 53 МЭ3	3,00
ПВ2-16 МЭ3	3,00	ПВ-16/СП 34 М3	2,00	ПП-16/СП 53 ОМ3	3,50
ПВ2-16 ОМ3	3,50	ПВ-16/СП 34 МЭ3	2,50	ПП1-16/2С М3	3,50
ПВ2-16 М3 пл 30	3,50	ПВ-16/СП 34 ОМ3	3,00	ПП1-16/2С МЭ3	4,50
ПВ2-16 МЭ3 пл 30	4,00	ПВ-16/СП 34 М1 сил 56	7,00	ПП1-16/2С ОМ3	5,00
ПВ2-16 ОМ3 пл 30	5,00	ПВ-16/СП 34 МЭ1 сил 56	8,50	ПП1-16/4С М3	2,50
ПВ2-16 М2 пл 56	6,00	ПВ-16/СП 34 ОМ1 сил 56	10,00	ПП1-16/4С МЭ3	3,00
ПВ2-16 МЭ2 пл 56	7,00	ПВ-16/СП 35 М3	2,00	ПП1-16/4С ОМ3	3,50
ПВ2-16 ОМ2 пл 56	8,50	ПВ-16/СП 35 МЭ3	2,50	ПП1-16/4С М2 пл 56	6,00
ПВ3-16 М3	3,00	ПВ-16/СП 35 ОМ3	3,00	ПП1-16/4С МЭ2 пл 56	7,00
ПВ3-16 МЭ3	3,50	ПВ-16/СП 36 М3	2,00	ПП1-16/4С ОМ2 пл 56	9,00

25 АМПЕРНЫЕ ТУ 16.042.043-86

ПВ2-25 МВ3Б	4,00	ПП-25/СП 42 МВ3Б	4,50	ПП2-25/Н3 ОМВ1Бсил 56	50,50
ПВ2-25 ОМ3Б	5,50	ПП-25/СП 42 ОМ3Б	6,50	ПП2-25/Н3 МВ1Б лат 56	75,00
ПВ2-25 М3Б К	6,50	ПП-25/СП 43 МВ3Б	4,50	ПП2-25/Н3 ОМ1Б лат 56	108,50
ПВ2-25 МВ1Б сил 56	13,00	ПП-25/СП 43 ОМ3Б	6,50	ПП-25/СП 44 МВ3Б	6,50
ПВ2-25 ОМ1Б сил 56	19,00	ПП-25/ СП 46 МВ3Б	5,00	ПП-25/СП 44 ОМ3Б	9,50
ПВ2-25 М1Б сил 56 К	22,50	ПП-25/СП 46 ОМ3Б	7,00	ПП-25/СП 45 МВ3Б	8,00
ПВ2-25 МВ1Б лат 56	28,00	ПП3-25/4С МВ3Б	5,50	ПП-25/СП 45 ОМ3Б	11,00
ПВ2-25 ОМ1Б лат 56	40,00	ПП3-25/4С ОМ3Б	8,00	ПП3-25/Н2 МВ3Б	9,50
ПП4-25 МВ3Б	5,50	ПВ4-25 М3Б	6,50	ПП3-25/Н2 ОМ3Б	14,00
ПП4-25 ОМ3Б	7,50	ПВ4-25 ОМ3Б	9,50	ПП3-25/Н2 М3Б К	16,50
ПВ3-25 МВ3Б	6,50	ПП2-25/Н2 МВ3Б	5,50	ПП3-25/Н2 МВ1Б сил 56	32,50
ПВ3-25 ОМ3Б	9,50	ПП2-25/Н2 ОМ3Б	8,00	ПП3-25/Н2 ОМ1Б сил 56	47,00
ПВ3-25 М3Б К	11,50	ПП2-25/Н2 М3Б К	9,50	ПП3-25/Н2 МВ1Б лат 56	69,50
ПВ3-25 МВ3Б пл 30	9,50	ПП2-25/Н2 МВ1Б сил 56	18,00	ПП3-25/Н2 ОМ1Б лат 56	101,00
ПВ3-25 ОМ3Б пл 30	13,50	ПП2-25/Н2 ОМ1Б сил 56	28,00	ПП3-25/Н3 МВ3Б	9,50
ПВ3-25 МВ1Б сил 56	22,00	ПП2-25/Н2 М1Б сил 56 К	31,00	ПП3-25/Н3 ОМ3Б	14,00
ПВ3-25 ОМ1Б сил 56	32,00	ПП2-25/Н2 МВ1Б лат 56	38,50	ПП3-25/Н3 М3Б К	16,50
ПВ3-25 М1Б сил 56 К	38,50	ПП2-25/Н2 ОМ1Б лат 56	55,50	ПП-25/ 1 СБ МВ3Б	16,00
ПВ3-25 МВ1Б лат 56	47,50	ПП2-25/Н3 МВ3Б	10,50	ПП-25/ 1 СБ ОМ3Б	23,00
ПВ3-25 ОМ1Б лат 56	66,50	ПП2-25/Н3 ОМВ3Б	15,00	ПП-25/СП 41 МВ3Б	3,50
ПП-25/СП 18 МВ3Б	8,00	ПП2-25/Н3 М3Б К	18,00	ПП-25/СП 41 ОМ3Б	5,00
ПП-25/СП 18 ОМ3Б	11,50	ПП2-25/Н3 МВ1Б сил 56	35,00		

40 АМПЕРНЫЕ С ПРИЕМКОЙ ОТК ТSh 11.18-036-2000 г.

ПВ2-40 М3	4,50	ПП2-40/Н2 М1 лат 56	47,50	ПП-40/ СП 41 М3	4,00
ПВ2-40 МЭ3	5,50	ПП2-40/Н2 МЭ1 лат 56	55,50	ПП-40/ СП 41 МЭ3	5,00
ПВ2-40 ОМ3	6,50	ПП2-40/Н2 ОМ1 лат 56	69,00	ПП-40/ СП 41 ОМ3	6,00
ПВ2-40 М1 лат 56	33,00	ПП2-40/Н3 М3	7,50	ПП-40/ СП 42 М3	5,50
ПВ2-40 МЭ1 лат 56	38,50	ПП2-40/Н3 МЭ3	8,50	ПП-40/ СП 42 МЭ3	6,50

ПВ2-40 ОМ1 лат 56	47,50	ПП2-40/Н3 ОМ3	10,50	ПП-40/ СП 42 ОМ3	8,00
ПВ2-40 М1 сил 56	15,50	ПП2-40/Н3 М1 сил 56	25,00	ПП-40/ СП 43 М3	5,50
ПВ2-40 МЭ1 сил 56	18,00	ПП2-40/Н3 МЭ1 сил 56	29,00	ПП-40/ СП 43 МЭ3	6,50
ПВ2-40 ОМ1 сил 56	22,00	ПП2-40/Н3 ОМ1 сил 56	36,00	ПП-40/ СП 43 ОМ3	8,00
ПВ3-40 М3	6,00	ПП2-40/Н3 М1 лат 56	53,50	ПП-40/ СП 44 М3	7,00
ПВ3-40 МЭ3	7,00	ПП2-40/Н3 МЭ1 лат 56	62,50	ПП-40/ СП 44 МЭ3	8,00
ПВ3-40 ОМ3	8,50	ПП2-40/Н3 ОМ1 лат 56	77,00	ПП-40/ СП 44 ОМ3	10,00
ПВ3-40 М3 пл 30	8,50	ПП3-40/Н2 М3	8,50	ПП-40/ СП 45 М3	7,00
ПВ3-40 МЭ3 пл 30	10,00	ПП3-40/Н2 МЭ3	9,50	ПП-40/ СП 45 МЭ3	8,00
ПВ3-40 ОМ3 пл 30	12,00	ПП3-40/Н2 ОМ3	12,00	ПП-40/ СП 45 ОМ3	10,00
ПВ3-40 М1 сил 56	20,00	ПП3-40/Н2 М1 сил 56	28,00	ПП-40/ СП 46 М3	6,00
ПВ3-40 МЭ1 сил 56	23,50	ПП3-40/Н2 МЭ1 сил 56	32,50	ПП-40/ СП 46 МЭ3	7,00
ПВ3-40 ОМ1 сил 56	29,00	ПП3-40/Н2 ОМ1 сил 56	40,00	ПП-40/ СП 46 ОМ3	8,50
ПВ3-40 М1 лат 56	43,00	ПП3-40/Н2 М1 лат 56	59,50	ПП4-40 М3	5,50
ПВ3-40 МЭ1 лат 56	50,00	ПП3-40/Н2 МЭ1 лат 56	69,50	ПП4-40 МЭ3	6,50
ПВ3-40 ОМ1 лат 56	62,00	ПП3-40/Н2 ОМ1 лат 56	86,00	ПП4-40 ОМ3	8,00
ПВ4-40 М3	7,00	ПП3-40/Н3 М3	10,50	ПП1-40/Н2 М3	5,50
ПВ4-40 МЭ3	8,50	ПП3-40/Н3 МЭ3	12,00	ПП1-40/Н2 МЭ3	6,00
ПВ4-40 ОМ3	10,50	ПП3-40/Н3 ОМ3	15,00	ПП1-40/Н2 ОМ3	7,50
ПП2-40/Н2 М3	6,50	ПП-40/ 1 СБ М3	16,50	ПП-40/ 4л М3	6,50
ПП2-40/Н2 МЭ3	8,00	ПП-40/ 1 СБ МЭ3	19,00	ПП-40/ 4л МЭ3	7,50
ПП2-40/Н2 ОМ3	9,50	ПП-40/ 1 СБ ОМ3	23,50	ПП-40/ 4л ОМ3	9,00
ПП2-40/Н2 М1 сил 56	22,50	ПП-40 / СП 18 М3	6,00	ПП3-40/4с М3	6,50
ПП2-40/Н2 МЭ1 сил 56	26,00	ПП-40 / СП 18 МЭ3	6,50	ПП3-40/4с МЭ3	7,50
ПП2-40/Н2 ОМ1 сил 56	32,00	ПП-40/ СП 18 ОМ3	8,50	ПП3-40/4с ОМ3	9,00

60 АМПЕРНЫЕ С ПРИЕМКОЙ ПЗ ТУ 16.042.043-86

ПВ2-60 МВ3Б	11,50	ПП-60/СП46 МВ1Б лат 56	87,00	ПП-60/СП 45 ОМ3Б	28,00
ПВ2-60 ОМ3Б	16,50	ПП-60/СП46ОМ1Б лат 56	125,50	ПП3-60/Н2 МВ3Б	20,50
ПВ2-60 М3Б К	20,00	ПП2-60/Н2 МВ3Б	22,50	ПП3-60/Н2 ОМ3Б	29,50
ПВ2-60 МВ1Б сил 56	35,00	ПП2-60/Н2 ОМ3Б	32,50	ПП3-60/Н2 М3Б К	35,50
ПВ2-60 ОМ1Б сил 56	50,50	ПП2-60/Н2 М3Б К	39,00	ПП3-60/Н2 МВ1Б сил 56	62,00
ПВ2-60 МВ1Б лат 56	73,50	ПП2-60/Н2 МВ1Б сил 56	68,00	ПП3-60/Н2 ОМ1Б сил 56	90,00
ПВ2-60 ОМ1Б лат 56	106,00	ПП2-60/Н2 ОМ1Б сил 56	99,00	ПП3-60/Н2 М1Б сил 56 К	108,00
ПВ3-60 МВ3Б	14,50	ПП2-60/Н2 М1Б сил 56 К	118,50	ПП3-60/Н2 МВ1Б лат 56	130,50
ПВ3-60 ОМ3Б	21,00	ПП2-60/Н2 МВ1Б лат 56	143,00	ПП3-60/Н2 ОМ1Б лат 56	189,00
ПВ3-60 М3Б К	25,50	ПП2-60/Н2 ОМ1Б лат 56	207,50	ПП3-60/Н3 МВ3Б	20,50
ПВ3-60 МВ1Б сил 56	44,50	ПП2-60/Н3 МВ3Б	22,50	ПП3-60/Н3 ОМ3Б	29,50
ПВ3-60 ОМ1Б сил 56	64,00	ПП2-60/Н3 ОМ3Б	32,50	ПП3-60/Н3 М3Б К	35,50
ПВ3-60 МВ1Б лат 56	93,00	ПП2-60/Н3 М3Б К	39,00	ПП2-60/Н3 МВ1Б сил 56	62,00
ПВ3-60 ОМ1Б лат 56	134,50	ПП-60/СП 44 МВ3Б	29,00	ПП2-60/Н3 ОМ1Б сил 56	90,00
ПП-60/ СП 43 МВ3Б	13,50	ПП-60/СП 44 ОМ3Б	42,00	ПП2-60/Н3 М1Б сил 56 К	108,00
ПП-60/ СП 43 ОМ3Б	19,50	ПП-60/СП 44 МВ1Б сил 56	88,00	ПП2-60/Н3 МВ1Б лат 56	130,50
ПП-60/ СП 46 МВ3Б	13,50	ПП-60/СП 44 ОМ1Б сил 56	128,00	ПП2-60/Н3 ОМ1Б лат 56	189,00
ПП-60/ СП 46 ОМ3Б	19,50	ПП-60/СП 44 МВ1Б лат 56	185,00	ПП-60/ 1С МВ3Б	20,50
ПП-60/СП46 МВ1Бсил 56	41,50	ПП-60/СП 44 ОМ1Б лат 56	268,00	ПП-60/ 1С ОМ3Б	29,50
ПП-60/СП46ОМ1Бсил 56	60,00	ПП-60/СП 45 МВ3Б	19,00		

60 АМПЕРНЫЕ С ПРИЕМКОЙ ОТК ТSh 11.18-036-2000 г.

ПВ2-60 М3Б	10,50	ПП2-60/Н3 М3Б	20,50	ПП-60/СП 43 М3Б	13,50
ПВ2-60 МЭ3Б	12,50	ПП2-60/Н3 МЭ3Б	24,00	ПП-60/СП 43 МЭ3Б	16,00

Инв. N подл. Подпись и дата

Инв. N дубл. Подпись и дата

Взам. инв. N

Инв. N дубл. Подпись и дата

ПЕРЕКЛЮЧАТЕЛИ И ВЫКЛЮЧАТЕЛИ ПП и ПВ

Лист 3

72

Продолжение таблицы 1

Продолжение таблицы 1

ПВ2-60 ОМЗБ	15,00	ПП2-60/НЗ ОМЗБ	29,50	ПП-60/СП 43 ОМЗБ	19,50
ПВ2-60 М1Б сил 58	32,00	ПП2-60/НЗ М1Б сил 58	62,50	ПП-60/СП 44 МЗБ	18,50
ПВ2-60 МЭ1Б сил 58	37,00	ПП2-60/НЗ МЭ1Б сил 58	73,00	ПП-60/СП 44 МЭЗБ	22,00
ПВ2-60 ОМ1Б сил 58	46,00	ПП2-60/НЗ ОМ1Б сил 58	90,50	ПП-60/СП 44 ОМЗБ	27,00
ПВ2-60 М1Б лат 58	66,50	ПП2-60/НЗ М1Б лат 58	130,50	ПП-60/СП 44 М1Б сил 58	57,00
ПВ2-60 МЭ1Б сил 58	77,50	ПП2-60/НЗ МЭ1Б лат 58	153,00	ПП-60/СП 44 МЭ1Б сил 58	66,50
ПВ2-60 ОМ1Б сил 58	96,50	ПП2-60/НЗ ОМ1Б лат 58	189,50	ПП-60/СП 44 ОМ1Б сил 58	82,00
ПВ3-60 МЗБ	13,50	ПП3-60/Н2 МЗБ	18,00	ПП-60/СП 44 М1Б лат 58	119,00
ПВ3-60 МЭБ	16,00	ПП3-60/Н2 МЭЗБ	21,00	ПП-60/СП 44 МЭ1Б лат 58	139,00
ПВ3-60 ОМЗБ	19,50	ПП3-60/Н2 ОМЗБ	26,00	ПП-60/СП 44 ОМ1Б лат 58	172,00
ПВ3-60 М1Б сил 58	41,50	ПП3-60/Н2 М1Б сил 58	54,50	ПП-60/СП 45 МЗБ	16,50
ПВ3-60 МЭ1Б сил 58	48,50	ПП3-60/Н2 МЭ1Б сил 58	63,50	ПП-60/СП 45 МЭЗБ	19,50
ПВ3-60 ОМ1Б сил 58	60,00	ПП3-60/Н2 ОМ1Б сил 58	78,50	ПП-60/СП 45 ОМЗБ	24,00
ПВ3-60 М1Б лат 58	86,50	ПП3-60/Н2 М1Б лат 58	113,50	ПП-60/СП 46 МЗБ	13,50
ПВ3-60 МЭ1Б лат 58	101,00	ПП3-60/Н2 МЭ1Б лат 58	133,00	ПП-60/СП 46 МЭЗБ	16,00
ПВ3-60 ОМ1Б лат 58	125,00	ПП3-60/Н2 ОМ1Б лат 58	165,00	ПП-60/СП 46 ОМЗБ	19,50
ПП2-60/Н2 МЗБ	13,00	ПП3-60/Н3 МЗБ	17,00	ПП-60/СП 46 М1Б сил 58	41,50
ПП2-60/Н2 МЭЗБ	15,00	ПП3-60/Н3 МЭЗБ	19,50	ПП-60/СП 48 МЭ1Б сил 58	48,50
ПП2-60/Н2 ОМЗБ	19,00	ПП3-60/Н3 ОМЗБ	24,00	ПП-60/СП 46 ОМ1Б сил 58	60,00
ПП2-60/Н2 М1Б сил 58	36,50	ПП-60/1с МЗБ	16,00	ПП-60/СП 46 М1Б лат 58	86,50
ПП2-60/Н2 МЭ1Б сил 58	48,50	ПП-60/1с МЭЗБ	19,00	ПП-60/СП 48 МЭ1Б лат 58	101,00
ПП2-60/Н2 ОМ1Б сил 58	57,50	ПП-60/1с ОМЗБ	23,50	ПП-60/СП 48 ОМ1Б лат 58	125,00
ПП2-60/Н2 М1Б лат 58	83,00	ПВ1-60/Н4 МЗБ	12,50	ПВ1-60/Н4 МЭЗБ	14,50
ПП2-60/Н2 МЭ1Б лат 58	97,00	ПВ1-60/Н4 МЭЗБ	14,50	ПВ1-60/Н4 ОМЗБ	18,00
ПП2-60/Н2 ОМ1Б лат 58	120,00	ПВ1-60/Н4 ОМЗБ	18,00		

ПВ2-250 МВЗБ	115,50	ПВ3-250 МВ1Б ст 56	444,50	ПП2-250/Н2 ОМ Б ст 56	678,50
ПВ2-250 ОМЗБ	167,50	ПВ3-250 ОМ1Б ст 56	644,50	ПП3-250/Н2 МВЗБ	170,00
ПВ2-250 МВ1Б ст 56	353,50	ПП2-250/Н2 МВЗБ	153,00	ПП3-250/Н2 ОМЗБ	246,00
ПВ2-250 ОМ1Б ст 56	512,50	ПП2-250/Н2 ОМЗБ	221,50	ПП3-250/Н2 МВ1Б ст 56	520,00
ПВ3-250 МВЗБ	145,00	ПП2-250/Н2 МВ1Б ст 56	468,00	ПП3-250/Н2 ОМ1Б ст 56	754,00
ПВ3-250 ОМЗБ	210,50				

250 АМПЕРНЫЕ С ПРИЕМКОЙ ОТК ТШ 11.18-036-2000 г.

ПВ2-250 МЗ	93,00	ПП2-250/Н2 ОМ1 ст 56	558,50	ПП2-250/Н2 МЭЗ	147,00
ПВ2-250 МЭЗ	108,50	ПВ3-250 МЗ	116,50	ПП2-250/Н2 ОМЗ	182,00
ПВ2-250 ОМЗ	134,50	ПВ3-250 МЭЗ	136,50	ПП3-250/Н2 МЗ	139,50
ПВ2-250 М1 ст 56	284,50	ПВ3-250 ОМЗ	169,00	ПП3-250/Н2 МЭЗ	163,50
ПВ2-250 МЭ1 ст 56	333,00	ПВ3-250 М1 ст 56	357,50	ПП3-250/Н2 ОМЗ	202,50
ПВ2-250 ОМ1 ст 56	412,50	ПВ3-250 МЭ1 ст 56	418,50	ПП3-250/Н2 М1 ст 56	428,00
ПП2-250/Н2 М1 ст 56	385,50	ПВ3-250 ОМ1 ст 56	518,50	ПП3-250/Н2 МЭ1 ст 56	501,00
ПП2-250/Н2 МЭ1 ст 56	451,00	ПП2-250/Н2 МЗ	125,50	ПП3-250/Н2 ОМ1 ст 56	620,50

400 АМПЕРНЫЕ С ПРИЕМКОЙ ПЗ ТУ 16.042.043-86

ПВ2-400 МВЗБ	167,50	ПВ3-400 МВ1Б ст 56	541,00	ПП3-400/Н2 МВЗБ	395,00
ПВ2-400 ОМЗБ	243,00	ПВ3-400 ОМ1Б ст 56	784,50	ПП3-400/Н2 ОМЗБ	572,50
ПВ2-400 МВ1Б ст 56	418,00	ПП2-400/Н2 МВЗБ	341,50	ПП3-400/Н2 МВ1Б ст 56	985,50
ПВ2-400 ОМ1Б ст 56	606,50	ПП2-400/Н2 ОМЗБ	495,00	ПП3-400/Н2 ОМ1Б ст 56	429,00
ПВ3-400 МВЗБ	217,00	ПП2-400/Н2 МВ1Б ст 56	852,00		
ПВ3-400 ОМЗБ	314,50	ПП2-400/Н2 ОМ1Б ст 56	235,00		

400 АМПЕРНЫЕ С ПРИЕМКОЙ ОТК ТШ 11.18-036-2000 г.

ПВ2-400 МЗ	156,50	ПВ3-400 ОМЗ	293,50	ПП2-400/Н2 МЭ1 ст 56	716,50
ПВ2-400 МЭЗ	183,00	ПВ3-400 М1 ст 56	506,00	ПП2-400/Н2 ОМ1 ст 56	888,00
ПВ2-400 ОМЗ	227,00	ПВ3-400 МЭ1 ст 56	592,50	ПП3-400/Н2 МЗ	383,00
ПВ2-400 М1 ст 56	391,00	ПВ3-400 ОМ1 ст 56	734,00	ПП3-400/Н2 МЭЗ	448,50
ПВ2-400 МЭ1 ст 56	457,50	ПП2-400/Н2 МЗ	245,00	ПП3-400/Н2 ОМЗ	555,50
ПВ2-400 ОМ1 ст 54	567,00	ПП2-400/Н2 МЭЗ	287,00	ПП3-400/Н2 М1 ст 56	957,50
ПВ3-400 МЗ	202,50	ПП2-400/Н2 ОМЗ	355,50	ПП3-400/Н2 МЭ1 ст 56	1 120,50
ПВ3-400 МЭЗ	237,00	ПП2-400/Н2 М1 ст 56	612,50	ПП3-400/Н2 ОМ1 ст 56	1 388,50

ПЕРЕКЛЮЧАТЕЛИ УНИВЕРСАЛЬНЫЕ ПАКЕТНО-КУЛАЧКОВЫЕ ТУ Уз 11.18-007-85

1п ПКУЗ-11 УЗВ	4,00	6п ПКУЗ-12 ТЗВ	19,50	1п ПКУЗ-54 УЗ2В	5,00
1п ПКУЗ-11 УЭЗВ	4,50	7п ПКУЗ-12 УЗВ	16,50	1п ПКУЗ-54 Т2В	6,50
1п ПКУЗ-11 ТЗВ	5,50	7п ПКУЗ-12 УЭЗВ	19,00	2п ПКУЗ-54 У2В	5,50
2п ПКУЗ-11 УЗВ	5,50	7п ПКУЗ-12 ТЗВ	23,50	2п ПКУЗ-54 УЭ2В	6,50
2п ПКУЗ-11 УЭЗВ	6,00	8п ПКУЗ-12 УЗВ	19,50	2п ПКУЗ-54 Т2В	8,00
2п ПКУЗ-11 ТЗВ	7,50	8п ПКУЗ-12 УЭЗВ	22,50	3п ПКУЗ-54 У2В	7,00
3п ПКУЗ-11 УЗВ	8,00	8п ПКУЗ-12 ТЗВ	28,00	3п ПКУЗ-54 УЭ2В	8,00
3п ПКУЗ-11 УЭЗВ	9,00	10п ПКУЗ-12 УЗВ	25,00	3п ПКУЗ-54 Т2В	10,00
3п ПКУЗ-11 ТЗВ	11,00	10п ПКУЗ-12 УЭЗВ	29,00	4п ПКУЗ-54 У2В	8,50
4п ПКУЗ-11 УЗВ	8,00	10п ПКУЗ-12 ТЗВ	36,00	4п ПКУЗ-54 УЭ2В	10,00
4п ПКУЗ-11 УЭЗВ	9,50	11п ПКУЗ-12 УЗВ	29,50	4п ПКУЗ-54 Т2В	12,50
4п ПКУЗ-11 ТЗВ	11,50	11п ПКУЗ-12 УЭЗВ	34,50	5п ПКУЗ-54 У2В	10,50
5п ПКУЗ-11 УЗВ	10,50	11п ПКУЗ-12 ТЗВ	43,00	5п ПКУЗ-54 УЭ2В	12,00
5п ПКУЗ-11 УЭЗВ	12,50	12п ПКУЗ-12 УЗВ	34,50	5п ПКУЗ-54 Т2В	15,00
5п ПКУЗ-11 ТЗВ	15,50	12п ПКУЗ-12 УЭЗВ	40,50	6п ПКУЗ-54 У2В	12,50

100 АМПЕРНЫЕ С ПРИЕМКОЙ ПЗ ТУ 16.042.043-86

ПВ2-100 МВЗБ	8,00	ПВ3-100 ОМЭ1Б ст 58	103,50	ПП2-100/Н2 МВ1Б ст 58	130,50
ПВ2-100 ОМЗБ	11,50	ПВ3-100 М1Б ст 58 К	124,00	ПП2-100/Н2 ОМ1Б ст 58	189,00
ПВ2-100 МЭЗБ К	14,00	ПП-100/СП 48 МВЗБ	10,00	ПП2-100/Н2 М1Б ст 58 К	226,50
ПВ2-1100 МВ1Б ст 58	46,00	ПП-100/СП 48 ОМЗБ	14,50	ПП3-100/Н2 МВЗБ	22,00
ПВ2-100 ОМ1Б ст 58	66,50	ПП-100/СП 48 МВ1Б ст 58	57,50	ПП3-100/Н2 ОМЗБ	31,50
ПВ3-100 МВЗБ	12,50	ПП-100/СП 48 ОМ1Б ст 58	83,00	ПП3-100/Н2 МЭЗБ К	38,00
ПВ3-100 ОМЗБ	18,00	ПП2-100/Н2 МВЗБ	22,50	ПП3-100/Н2 МВ1Б ст 58	125,50
ПВ3-100 МЭЗБ К	21,50	ПП2-100/Н2 ОМЗБ	33,00	ПП3-100/Н2 ОМ1Б ст 58	182,00
ПВ3-100 МВ1Б ст 58	71,50	ПП2-100/Н2 МЭЗБ К	39,50		

100 АМПЕРНЫЕ С ПРИЕМКОЙ ОТК ТШ 11.18-036-2000 г.

ПВ2-100 МЗБ	12,50	ПВ-100/ СП 25 МЗБ	20,00	ПП3-100/Н2 МЗБ	21,50
ПВ2-100 МЭЗБ	14,50	ПВ-100/ СП 25 МЭЗБ	23,50	ПП3-100/Н2 МЭЗБ	25,00
ПВ2-100 ОМЗБ	18,00	ПВ-100/ СП 25 ОМЗБ	29,00	ПП3-100/Н2 ОМЗБ	31,00
ПВ2-100 М1Б ст 58	71,00	ПВ-100/ СП 28 МЗБ	30,00	ПП3-100/Н2 М1Б ст 58	122,00
ПВ2-100 МЭ1Б ст 58	84,00	ПВ-100/ СП 28 МЭЗБ	35,00	ПП3-100/Н2 МЭ1Б ст 58	143,00
ПВ2-100 ОМ1Б ст 58	103,00	ПВ-100/ СП 28 ОМЗБ	43,50	ПП3-100/Н2 ОМ1Б ст 58	177,00
ПВ3-100 МЗБ	17,50	ПП2-100/Н2 МЗБ	12,50	ПП-100/СП 48 МЗБ	16,00
ПВ3-100 МЭЗБ	20,00	ПП2-100/Н2 МЭЗБ	14,50	ПП-100/СП 48 МЭЗБ	19,00
ПВ3-100 ОМЗБ	25,00	ПП2-100/Н2 ОМЗБ	17,50	ПП-100/СП 48 ОМЗБ	23,50
ПВ3-100 М1Б ст 58	99,00	ПП2-100/Н2 М1Б ст 58	70,00	ПП-100/СП 48 М1Б ст 58	82,00
ПВ3-100 МЭ1Б ст 58	115,50	ПП2-100/Н2 МЭ1Б ст 58	81,50	ПП-100/СП 48 МЭБ ст 58	106,00
ПВ3-100 ОМ1Б ст 58	143,50	ПП2-100/Н2 ОМ1Б ст 58	101,00	ПП-100/СП 48 ОМ1Б ст 58	133,50

250 АМПЕРНЫЕ С ПРИЕМКОЙ ПЗ ТУ 16.042.043-86

Инв. № подл. Взам. инв. №. Инв. № субл. Подпись и дата

40. АДРЕСА ЗАВОДОВ-ИЗГОВИТЕЛЕЙ

Лист 1

73

Листов 1

№ п/п	Наименование завод	Краткое наименование завода	Адрес завода	Код города	Телефон, факс.
1.	ОАО «Завод «Реостат»		182100, г.Великие Луки, Псковская обл., ул. им. 3-й Ударной Армии, 65	81153	3-81-03; 3-72-35 факс. 3-86-18
2.	ООО «Волховское УПП «Волна» ВОС		187400, г.Волхов, Ленинградская обл., ул. Калинина, д.40	81263	2-26-93; 2-24-89 факс. 2-58-50; 2-75-24
3.	АО «Электроконтактор»		362000, Республика Северная Осетия-Алания, г. Владикавказ, ул.Кабардинская, 8	8672	33-82-55 факс. 54-01-03
4.	НПФ «Прорыв»		140160, Московская обл., г.Жуковский-4, А/Я 304	095	т/факс. 556-66-03
5.	ОАО «ВЭЛАН»		357900, г.Зеленокумск, Ставропольский край, ул. В.Семенова, 1	86552	2-52-32; 2-52-93 факс. 2-47-31; 2-47-30
6.	Электроаппаратный завод		368802, г.Кизляр, пос.Комсомольский	87239	2-14-07; 2-30-08 факс. 2-15-22
7.	ОАО «Прогресс-Электро»		127550, г.Москва, ул.Прянишникова, 19а	095	976-09-16; 976-33-73 факс.976-24-74, 976-14-49
8.	ОАО «Московский завод электроизмерительных приборов»	ОАО «МЗЭП»	113191, г.Москва, Малая Тульская, 2/1, кор.8	095	952-47-82; 220-45-68 факс. 954-36-26; 954-90-76
9.	ОАО «Мытищинский электротехнический завод»	ОАО «МЭТЗ»	141002, г. Мытищи, Московская обл., ул.Колпакова, 2	095	586-17-87 факс.586-55-44
10.	ОАО «Низковольтник»		452620, Республика Башкортостан, г.Октябрьский, ул.Кувыкина, 46	34767	4-45-14; 4-18-79 факс. 4-45-03; 4-47-03
11.	ОАО «Псковский электротехнический завод»	ОАО «Элтерм»	180004, г.Псков, ул.Солнечная, 14	81122	2-48-25; 2-21-26 факс. 2041-70
12.	ОАО «Высота»		172386, г.Ржев, Тверская обл., ул.Красностроителей, 32	08232	2-07-83; 2-10-53 факс. 2-16-19; 2-12-97
13.	АО «Ленинградский электромеханический завод»	АО «ЛЭМЗ»	198206, г.Санкт-Петербург, Петергофское шоссе, 73	812	130-15-09; 130-12-32 факс. 130-96-88; 130-05-90
14.	ЗАО «Завод «Электропульт»		195030, г.Санкт-Петербург, ул.Химиков, 26	812	527-66-38; 527-66-19 факс. 527-38-90; 527-59-92
15.	ОАО «Саранский приборостроительный завод»	ОАО «СПЗ»	430030, Республика Мордовия, г.Саранск, ул.Васенко,9	834-22 834-2	4-34-69; 4-12-52 факс. 17-22-10; 17-18-00
16.	АООТ «Узэлектроаппарат»		Республика Узбекистан, 700105, г.Ташкент, Ул.Фетисова, 1	998 71	191-20-07; 191-29-04 факс.191-76-90; 191-23-98
17.	ОАО «Манотомь»		634061, г.Томск, пр.Комсомольский, 62	3822	260-838; 211-586 факс. 212-906; 212-843
	Представительство в г.Москва- ЗАО «Манометр-Сервис» тел. (095) 964-11-11; 964-97-50				
18.	АО «Тырнаузский завод низковольтной аппаратуры»	АО ТЗНВА	361600, г.Тырныауз, КБР, ул.Заводская, 1	866-38	2-24-49; 2-22-75 факс. 4-56-70
19.	ОАО «Чебоксарский электроаппаратный завод»	ОАО «ЧЭАЗ»	428000, Чувашская Республика, г.Чебоксары, пр. И.Яковлева,5	8352	62-35-91; 62-12-36 факс. 21-28-10; 20-44-52