

# 11. СОДЕРЖАНИЕ

Лист 1

Листов 2

2

<p>1. МАШИНЫ ПОЖАРНЫЕ ..... 4</p> <p>    1.1. Автоцистерны пожарные ..... 4</p> <p>    1.2. Автоподъемники пожарные ..... 13</p> <p>    1.3. Автолестницы пожарные ..... 14</p> <p>    1.4. Автомобили пожарные специальные ..... 15</p> <p>    1.5. Пожарные насосные станции ..... 18</p> <p>2. ОБОРУДОВАНИЕ ПОЖАРНО-ВСПОМАГАТЕЛЬНОЕ ..... 19</p> <p>    2.1. Насосы ..... 19</p> <p>    2.2. Дымососы пожарные переносные ..... 21</p> <p>    2.3. Стволы пожарные ..... 22</p> <p>        2.3.1. Стволы пожарные ручные ..... 22</p> <p>        2.3.2. Стволы пожарные воздушно-пенные ..... 24</p> <p>        2.3.3. Ствол воздушно-пенный распылитель ..... 25</p> <p>        2.3.4. Стволы пожарные лафетные ..... 26</p> <p>    2.4. Сетки всасывающие ..... 27</p> <p>    2.5. Водосборник рукавный ..... 27</p> <p>    2.6. Ключи для пожарной соединительной арматуры..... 28</p> <p>    2.7. Головки соединительные ..... 29</p> <p>        2.7.1. Головки напорные рукавные ..... 29</p> <p>        2.7.2. Головки напорные муфтовые ..... 30</p> <p>        2.7.3. Головки напорные цапковые ..... 30</p> <p>        2.7.4. Головки-заглушки напорные ..... 31</p> <p>        2.7.5. Головки переходные ..... 31</p> <p>        2.7.6. Головки всасывающие рукавные, муфтовые ..... 32</p> <p>        2.7.7. Головки-заглушки всасывающие ..... 32</p> <p>    2.8. Разветвления рукавные трехходовые ..... 33</p> <p>    2.9. Гидранты пожарные подземные ..... 34</p> <p>    2.10. Колонки пожарные водоразборные ..... 35</p> <p>    2.11. Гидроэлеватор пожарный ..... 36</p> <p>    2.12. Пеносмесители ..... 37</p> <p>    2.13. Генератор пены ..... 38</p> <p>    2.14. Генератор аэрозольного пожаротушения ..... 39</p> <p>    2.15. Генератор пены четырехструйный сеточный ..... 42</p>	<p>3. РУКАВА ПОЖАРНЫЕ ..... 43</p> <p>    3.1. Рукава пожарные латексированные ..... 43</p> <p>    3.2. Рукава пожарные из синтетических волокон с латексным гидроизоляционным слоем ..... 44</p> <p>    3.3. Рукава напорные типа «Армтекс» ..... 45</p> <p>    3.4. Рукава резиновые всасывающие и напорно-всасывающие ..... 46</p> <p>    3.5. Рукава пожарные напорные ..... 48</p> <p>4. ОГНЕТУШИТЕЛИ ..... 49</p> <p>    4.1. Огнетушители углекислотные ..... 49</p> <p>    4.2. Огнетушители углекислотные передвижные ..... 51</p> <p>    4.3. Огнетушители углекислотные маломагнитные ..... 52</p> <p>    4.4. Огнетушители порошковые ручные ..... 53</p> <p>    4.5. Огнетушители порошковые передвижные ..... 56</p> <p>    4.6. Огнетушители порошковые стационарные и передвижные вместимостью корпусов сосудов по 288 литров с баллоном для сжатого газа..... 56</p> <p>    4.7. Огнетушители порошковые шахтные ..... 57</p> <p>    4.8. Огнетушители порошковые автоматические закачного типа ..... 57</p> <p>    4.9. Огнетушители воздушно-пенные закачного типа ..... 57</p> <p>    4.10. Огнетушители воздушно-пенные средней кратности по пене, баллоном для сжатого воздуха ..... 58</p> <p>    4.11. Огнетушители специальные авиационные ..... 58</p> <p>    4.12. Огнетушители порошковые аэрозольного наддува ..... 59</p> <p>    4.13. Станции зарядные ..... 60</p> <p>5. КОМПЛЕКТЫ ПОЖАРНЫХ КРАНОВ ..... 61</p> <p>6. ИЗДЕЛИЯ ДЛЯ УСТАНОВОК ВОДЯНОГО И ПЕННОГО ПОЖАРОТУШЕНИЯ ..... 64</p> <p>    6.1. Изделия для автоматических установок водяного и пенного пожаротушения..... 64</p> <p>    6.2. Оборудование системы водяного пожаротушения фирмы <i>Glob Fire Sprinler Cor.</i> (США) ..... 81</p> <p>    6.3. Модульная установка пожаротушения тонкораспыленной водой ..... 83</p> <p>    6.4. Оборудование фирмы «GRINNEL» (США)..... 85</p>
--	--

## СОДЕРЖАНИЕ

Лист 2

3

Листов 2

6.5.	Установка пожаротушения высократной пены УПВП «Прибой» .....	98	8.2.	Установка порошкового пожаротушения УПТ-600М «Ураган».....	127
7.	ОБОРУДОВАНИЕ УСТАНОВОК ГАЗОВОГО ПОЖАРОТУШЕНИЯ..	99	8.3.	Модуль порошкового пожаротушения МПП-100 «Лавина» .....	128
7.1.	Батареи баллонные, клапаны пусковые, блоки.....	99	8.4.	Стационарная установка порошкового тушения АУПТС 600-400 .....	130
7.2.	Модули газового пожаротушения МГП-16/8, МГП-16, МГП-35, МГП-50 .....	104	8.5.	Модули МПП-6,5 и МПП-12 «Смерч» .....	130
7.3.	Модули изотермические для жидкой двуокиси МИЖУ....	106	9.	ШКАФЫ .....	131
7.3.1.	Насадки латунные .....	108	10.	ПРОЧЕЕ ОБОРУДОВАНИЕ ПОЖАРНОЕ .....	133
7.3.2.	Стойки с весовыми устройствами для моделей МГП-16 с СО <sub>2</sub> и МГП-35 с хладоном 23 .....	109	10.1.	Противогазы .....	133
7.3.3.	Распределительные устройства (РУ) .....	111	10.2.	Лестницы пожарные .....	138
7.3.4.	Герметичные обратные клапаны (ОКГ) .....	114	10.3.	Пожарный инвентарь .....	139
7.3.5.	Устройство заправочное .....	117	10.4.	Защитная одежда .....	140
7.4.	Модули газового пожаротушения хладоновые типа 1М...	118	11.	АДРЕСА ЗАВОДОВ-ИЗГОТОВИТЕЛЕЙ .....	141
7.4.1.	Комплект из двух модулей газового пожаротушения типа 1М1-8 .....	118			
7.4.2.	Модуль газового пожаротушения типа 1М1 .....	119			
7.4.3.	Комплект из двух модулей газового пожаротушения типа 1М1 .....	121			
7.5.	Модули газового пожаротушения типа 2М1.....	122			
7.5.1.	Модуль газового пожаротушения 2М1 .....	122			
7.5.2.	Комплект из двух модулей газового пожаротушения 2 М1 .....	123			
7.6.	Арматура .....	124			
7.6.1.	Распределительные устройства типа РУМЭЗ .....	124			
7.6.2.	Клапаны обратные ОКП и ОКУ .....	125			
8.	УСТАНОВКА ПОРОШКОВОГО ПОЖАРОТУШЕНИЯ .....	126			
8.1.	Модуль порошкового пожаротушения «Шквал» .....	126			

*С выпуском данного каталога считать утратившим силу каталог КО-09.01.09-99 «Оборудование пожарное».*

Замечания и предложения просьба сообщать в наш адрес 119121 г Москва Г-121, ФГУП «31 ГПИ СС Минобороны России» или по телефону – 241-39-40

**1. МАШИНЫ ПОЖАРНЫЕ.**  
**1.1. Автоцистерны пожарные.**

4

№ п/п	Наименование оборудования изделия	Тип, марка. Код ОКП	ГОСТ или ТУ	Завод-изготовитель	Шасси	Мощность двигателя, кВт (л.с.)	Кол-во боевого расчета	Вместимость, л		Подача насоса, л/с, при давл. м.вод. столба	Масса полная, т
								цистерны	пенобака		
1.	Автомобиль воздушно-пенного тушения	АВ-20 (53215) мод. ПМ-525 4854 12 2017	ТУ 4854-138-21352393-95	ОАО «Пожтехника», г.Торжок	КамАЗ 53215	154,4 (210)	3	350	7500	20/100	19
					Автоцистерны предназначены для тушения пожаров в городах и других населенных пунктах, а также на объектах народного хозяйства, для доставки к месту пожара боевого расчета, пожарно-технического вооружения и запаса огнетушащих веществ подачи в очаг воды из цистерны, открытого водоема или гидранта, подачи воздушно-механической пены с забором пенообразователя из штатного пенобака или постороннего резервуара Тип пожарного насос – ПН-1200 Высота всасывания, м – 7,5 Габаритные размеры, м – 8,1 х 2,5 х 2,85 Возможно оснащение лафетным стволом						
2.	То же	АВ-40 (53215) мод. ПМ-525М 4854 12	ТУ 4854-138-21352393-95	то же	КамАЗ 53215 53228	154,4 (210)	3	350	7000	40/100	19
					Тип пожарного насос – ПН-40 Высота всасывания, м – 7,5 Габаритные размеры, м – 8,1 х 2,5 х 2,85 Возможна установка кабины боевого расчета, емкость из нержавеющей стали, лафетный ствол						
3.	«	АВ-40 (43118) мод. ПМ-601М 4854 12	ТУ 4854-138-21352393-95	«	КамАЗ 43118	191 (260)	3		8000	40 /100	20,75
4.	«	АВ-40 (5557) мод. ПМ-551А	ТУ 4854-217-21352393-98	«	УРАЛ-5557	176 (240)	7		5350	40/100	17,8
5.	«	АВ-40 (43114) мод. ПМ-535М	ТУ 4854-217-21352393-98	«	КамАЗ 43114	176 (240)	3		5350	40/100	15,1
6.	Автоцистерна пожарная	АЦ-0,8-4 (4327.20) мод.ПМ-541	ТУ 4854-173-21352393-97	«	Зил-4327 20 5301 ГА	77 (105)	7	800	50	4/400	8,6
					Тип пожарного насоса – НЦПВ – 4/400 Габаритные размеры, м – 6,7 х 2 3 х 2 7 Оснащена пеногенератором 4 кВт осветительной мачтой с двумя стационарными и 4 переносными прожекторами						



№ п/п	Наименование оборудования изделия	Тип, марка. Код ОКП	ГОСТ или ТУ	Завод-изготовитель	Шасси	Мощность двигателя, кВт (л.с.)	Кол-во боевого расчета	Вместимость, л		Подача насоса, л/с, при давл. м.вод. столба	Масса полная, т
								цистерны	пенобака		
7.	Автомобиль пожарный	АЦ-1,6-20 (ГАЗ-66) мод. ПМ-554	ТУ 4854-248-21352393-99	ОАО «Пожтехника», г.Торжок	ГАЗ-66	88,3 (120)	2	1600	120	20/100	5,9
8.	То же	АЦ-2-20 (5301) мод.ПМ-542А	ТУ 4854-180-21352393-97	то же	Зил-5301	79 (110)	3	2000	120	20/100	6,95
9.	«	АЦ-1,3-4 (5301) мод.ПМ-542Б	ТУ 4854-180-21352393-97	«	Зил-5301	79 (110)	7	1300	90	4/400	6,95
10..	«	АЦ-1,3-20 (5301) мод.ПМ-542В	ТУ 4854-180-21352393-97	«	Зил-5301	79 (110)	7	1300	90	20/100	6,95
11.	«	АЦ-2-4/400 (5301) мод.ПМ-542	ТУ 4854-180-21352393-97	«	Зил-5301	79 (110)	3	2000	20	4/400	6,95
12.	«	АЦ-1,0-4 (5301) мод.ПМ-542Д	ТУ 4854-180-21352393-97	«	Зил-5301	79 (110)	7	1000	90	4/400	6,95
13.	«	АЦ-1,0-20 (5301) мод.ПМ-542Е	ТУ 4854-180-21352393-97	«	Зил-5301	79 (110)	7	1000	90	20/100	6,95
14.	«	АЦ-2,5-40 (433362) мод.ПМ-540 4854 10	ТУ 4854-172-21352393-97	«	Зил-433362	79 (110)	7	2500	170	40/100	10,2
<p>Высота всасывания, м – 7,5.  Тип пожарного насоса – ПН-40/УВ, НЦПК-40/100-4/400, НЦПН-40.  Габаритные размеры, м – 7,3 x 2,5 x 2,95.</p>											
15.	«	АЦ-2,5/40 (131) мод.ПМ-548	ТУ 4854-197-21352393-98 <i>(рис. 1)</i>	«	Зил-131	110 (150)	7	2500	200	40/100	6,95
		ФГУП ВЗППСО, р.п. Варгаши		<p>Возможно сокращение экипажа с 7 до 3 чел., увеличение емкости воды до 3 т.  Габаритные размеры (длина x ширина x высота), мм – 7700x2500x3100.</p>							
16.	Автоцистерна пожарная специального назначения	СпецАЦ-2,5-40-100-4/400 мод.ПМ-558	ТУ 4854-220-21352393-99	ОАО «Пожтехника», г.Торжок	Зил-131	110 (150)	7	2500	250		10,2
<p>Лафетный ствол с дистанционным управлением.</p>											



№ п/п	Наименование оборудования изделия	Тип, марка. Код ОКП	ГОСТ или ТУ	Завод-изготовитель	Шасси	Мощность двигателя, кВт (л.с.)	Кол-во боевого расчета	Вместимость, л		Подача насоса, л/с, при давл. м.вод. столба	Масса полная, т
								цистерны	пенобака		
17.	Автоцистерна пожарная специального назначения	АЦ-2,5-40/4 (131) мод. ПМ-558	ТУ 4854-220-21352393-99	ОАО «По-жтехника», г.Торжок	Зил-131	110 (150)	7	2500	250		10,2
18.	Автоцистерна пожарная	АЦ-2,5-40/4 (433362) мод. ПМ-575	то же	то же	Зил-433362	110 (150)	7	3000	200	40/100 4/400	11,0
					Ствол с дистанционным управлением.						
19.	Автоцистерна пожарная	АЦ-2,5-40 (433362) мод. ПМ-575	«	«	Зил-433362	110 (150)	7	3000	200	40/100	11,0
					Заднее расположение кабины.						
20.	Автоцистерна пожарная	АЦ-2,5-40 (433362) мод. ПМ-577	«	«	Зил-433362	110 (150)	7	2800	200	40/100	11,0
					Среднее расположение насоса, утепление цистерны.						
21.	Автоцистерна пожарная	АЦ-2,5-40 (433362) мод. ПМ-598	«	«	Зил-433362	110 (150)	7	2800	200	40/100	11,0
22.	Лесопожарный модуль	ЛПМ 2,2-10		«	ЛКМ-81	72,2 (96,2)	1	2200	100	10/80	9
					Модуль является сменным оборудованием для трелевочного трактора ЛКТ-81.						
23.	Автоцистерна пожарная	АЦ-2,5-30 (33092) мод. ПМ-543	ТУ 4854-184-21352393-98	«	ГАЗ-33092	85 (116)	5	2500		30/100	8,1
24.	Автомобиль пожарный многоцелевой	АЦ-2,5-3,5/16-20 (43101) мод. ПМ-546 (автомобиль ПиРо)	ТУ 4854-189-21352393-97	«	КамАЗ-43101	155 (210)	5/7	2500			15,1
25.	Автоцистерна пожарная	АЦ-3-40 (4326) мод. ПМ-536  48 5410	ТУ 4854-170-21352393-96	«	КамАЗ-4326	155 (210)	7	3000	300	40/100	11,6
					По желанию Заказчика число мест боевого расчета может быть сокращено с 7 до 3 При этом вместимость цистерны увеличивается. Возможна установка лафетного ствола, насосов НЦПК, НЦПН.						

№ п/п	Наименование оборудования изделия	Тип, марка. Код ОКП	ГОСТ или ТУ	Завод-изготовитель	Шасси	Мощность двигателя, кВт (л.с.)	Кол-во боевого расчета	Вместимость, л		Подача насоса, л/с, при давл. м.вод. столба	Масса полная, т
								цистерны	пенобака		
26.	Автоцистерна пожарная <i>(рис. 2)</i>	АЦ-3-40 (131) мод. ПМ-548А	ТУ 4854-170-21352393-96	ОАО «Пожтехника», г.Торжок	Зил-131	110,3 (150)	3	3000	200	40/100	10,185
		АЦ-3,0-40 (ЗИЛ-131)-5А 48 5410		ФГУП ВЗППСО, р.п. Варгаши							
27	Автоцистерна пожарная <i>(рис. 3)</i>	АЦ-3,0-40(ЗИЛ-4334)-3ВР		ФГУП ВЗППСО, р.п. Варгаши	ЗИЛ-4334	110 (150)	6	3000	180	40/100	9,951
					Колесная формула – 6 x 6. Тип пожарного насоса – НПЦ-40/100. Запас напорных рукавов, м – 360. Габаритные размеры (длина x ширина x высота), мм – 7550x2500x3300.						
28.	Автоцистерна пожарная	АЦ-5-40 (4925) мод. ПМ-536 48 5410	ТУ 4854-170-21352393-96	ОАО «Пожтехника», г.Торжок	КамАЗ-4925	155 (210)	7	5000	500	40/100	15,2
					По желанию Заказчика число мест боевого расчета может быть сокращено с 7 до 3. При этом вместимость цистерны увеличивается. Возможна установка лафетного ствола, насосов НЦПК, НЦПН.						
29.	Автоцистерна пожарная с лестницей	АЦЛ-3-40-17 (4925) мод. ПМ-537	ТУ 4854-167-21352393-97	то же	КамАЗ-4925	155 (210)	3	3000	300	40/100	15,2
					Оснащена лестницей с гидроприводом высотой 17 м.						
30.	Автоцистерна пожарная с лестницей	АЦ-4-40 (433104) мод. ПМ-540А	ТУ 4854-186-21352393-97	«	Зил-433104	136 (185)	7	4000	300	40/100	12,5
		АЦ-4-40 (433104) мод. ПМ-599			Зил-433112	110 (150)					12,0
31.	Автоцистерна пожарная специального назначения	СпецАЦ-4/40 (4310) мод. ПМ-557	ТУ 4854-218-21352393-99	«	КамАЗ-4310	154,4 (210)	7	4000	400	40/100 – 4(400)	15,6
					Лафетный ствол.						
32.	Автоцистерна пожарная <i>(рис. 4)</i>	АЦ-4,0-40(Урал-5557)-9ВР		ФГУП ВЗППСО, р.п. Варгаши	Урал-5557	132 (210)	6	4000	240	40/100	15,61
					Тип пожарного насоса – НПЦ-40/100 Дальность струи при подачи воды/ пены лафетным стволом, м – 50 / 40 Габаритные размеры (длина x ширина x высота), мм – 8750x2500x3025.						



											8	
№ п/п	Наименование оборудования изделия	Тип, марка. Код ОКП	ГОСТ или ТУ	Завод-изготовитель	Шасси	Мощность двигателя, кВт (л.с.)	Кол-во боевого расчета	Вместимость, л		Подача насоса, л/с, при давл. м.вод. столба	Масса полная, т	
								цистерны	пенобака			
33.	Автоцистерна пожарная	АЦ-5-40 (4310) мод. ПМ-524	ТУ 4854-154-21352393-95	ОАО «По-жтехника», г.Торжок	КамАЗ-4310, 43114	154,4 (210)	7	5000	350	40/100	15,6	
		АЦ-5-40 (5337) мод. ПМ-596			МАЗ-5337	132 (180)	6				16,0	
		АЦ-5-40/4 (4310) мод. ПМ-525А			КамАЗ-4310	154,4 (210)	7				40/100 4/100	15,6
		АЦ-5-40 (43114) мод. ПМ-593			КамАЗ-43114	176 (240)	7				40/100	15,6
34.	то же <i>(рису. 5)</i>	АЦ-5,0-40 (Урал-5557)-11ВР		ФГУП ВЗППСО, р.п. Варгаши	Урал-5557	132 (210)	6	5000	300	40/100	15,6	
					Тип пожарного насоса – НПЦ-40/100 Дальность струи при подачи воды/ пены лафетным стволом, м – 50 / 40. Габаритные размеры (длина х ширина х высота), мм – 8350х2500х3200.							
35.	«	АЦ-5-40 (5557) мод. ПМ-551	ТУ 4854-200-21352393-01	ОАО «По-жтехника», г.Торжок	УРАЛ-5557	176 (240)	7	5000	350	40/100	17,8	
					Лафетный ствол.							
36.	«	АЦ-5-40 (4331) мод. ПМ-552	ТУ 4854-202-21352393-98	то же	Зил-4331	136 (185)	7	5000	350	40/100	14,0	
		АЦ-5-40 (5557) мод. ПМ-587			УРАЛ-5557	176 (240)					17,8	
					У мод. ПМ-587 возможен подогрев основной емкости. Среднее расположение насоса.							
37.	« <i>(рису. 6)</i>	АЦ-5,0-40(КамАЗ-43114)-20ВР		ФГУП ВЗППСО, р.п. Варгаши	КамАЗ-43114	190 (260)	7	5000	300	40/100	15,5	
					Тип пожарного насоса – НПЦ-40/100 Дальность струи при подачи воды/ пены лафетным стволом, м – 50 / 40. Габаритные размеры (длина х ширина х высота), мм – 7930х2500х3340.							
38.	« <i>(рису. 7)</i>	АЦ-6,0-40(Урал-5557)-12ВР		то же	Урал-5557	132 (210)	3	6000	300	40/100	15,627	
					Тип пожарного насоса – НПЦ-40/100 Габаритные размеры (длина х ширина х высота), мм – 8350х2500х3200.							



№ п/п	Наименование оборудования изделия	Тип, марка. Код ОКП	ГОСТ или ТУ	Завод-изготовитель	Шасси	Мощность двигателя, кВт (л.с.)	Кол-во боевого расчета	Вместимость, л		Подача насоса, л/с, при давл. м.вод. столба	Масса полная, т
								цистерны	пенобака		
39.	Автоцистерна пожарная	АЦ-5-30 (43118) мод. ПМ-555	ТУ 4854-206-21352393-98	ОАО «По-жтехника», г.Торжок	КамАЗ-43118	191 (260)	7	5000	350		20,5
					Подогрев емкостей, теплоизоляция насос «Циглер FP8/8-2НН», генератор 4000 кВт, мачта телескопическая, увеличенный запас рукавов						
40.	то же	АЦ-7-40 (4320) мод. ПМ-583	ТУ 4854-271-21352393-	то же	Урал-4320-912-30	176 (240)	7	7000	500	40/100	20,0
					Лафетный ствол, возможна установка насоса НЦПК, FP 16/8						
41.	« (рис 8)	АЦ-7-40 (53215) мод. ПМ-592	ТУ 4854-271-21352393-	«	КамАЗ-53215	176 (240)	5	7000	500	40/100	19,4
		АЦ-7-40 (КамАЗ-53215)-21ВР		ФГУП ВЗППСО, р.п. Варгаши		190 (260)	7				18,0
					Габаритные размеры (длина х ширина х высота), мм –8200х2500х3000						
42.	«	АЦ-8-40 (53228) мод. ПМ-556	ТУ 4854-207-21352393-98	ОАО «По-жтехника», г.Торжок	КамАЗ-53228	191 (260)	7	8000	600	40/100	23,0
		АЦ-8-40 (53118) мод. ПМ-601			КамАЗ-53118		3	7500	500		20,0
					Возможна установка насоса ПН-60						
43.	« (рис. 9)	АЦ-8,0-40(Урал-4320)-25ВР		ФГУП ВЗППСО, р.п. Варгаши	Урал-4320	176 (240)	7	8000	480	40/100	19,58
					Габаритные размеры (длина х ширина х высота), мм –9500х2500х3200						
44.	«	АЦ-8,8-40 (53118) мод. ПМ-601	ТУ 4854-257-21352393-2000	ОАО «По-жтехника», г.Торжок	КамАЗ-53229	191 (260)	3	8800	2000	50	22,0
					Возможна установка насоса FP-16/2Н						
45.	«	АЦ-10-100 (53228) мод. ПМ-581	ТУ 4854-267-21352393-2000	то же	КамАЗ-53228	191 (260)	3	9400	600	100/100	24,0
					Тип пожарного насоса – ПН-110 Габаритные размеры, м – 9,6 х 2,5 х 3,5						
46.	«	АЦ-15-40 (КНН10)	ТУ 4854-197-21352393-98	«	КамАЗ-53229	191 (260)	3	15000	1000	100/100	22,0
		МЗКТ-790912			346 (470)	14000		80		43,6	
					У модели АЦ-14-80 насос фирмы «Циглер» FP-48/8-2Н, возможна установка насоса ПН-60						

№ п/п	Наименование оборудования изделия	Тип, марка. Код ОКП	ГОСТ или ТУ	Завод-изготовитель	Шасси	Мощность двигателя, кВт (л.с.)	Кол-во боевого расчета	Вместимость, л		Подача насоса, л/с, при давл. м.вод. столба	Масса полная, т
								цистерны	пенобака		
47.	Автомобиль комбинированного тушения	АКТ-6/1000-80/20 (53229)		ОАО «Пожтехника», г.Торжок	КамАЗ-53229	190 (260)	7	6000/2000/1000		80	24,0
					Насос «Циглер» FP-48/8-2Н.						
48.	то же	АКТ-10/750-80 (6460) мод. ПМ-595		то же	КамАЗ-6460	220 (300)	1+3	1000/1500/750		80	27,0
					Насос «Циглер» FP-48/8-2Н.						

**А В Т О Ц И С Т Е Р Н Ы П О Ж А Р Н Ы Е**

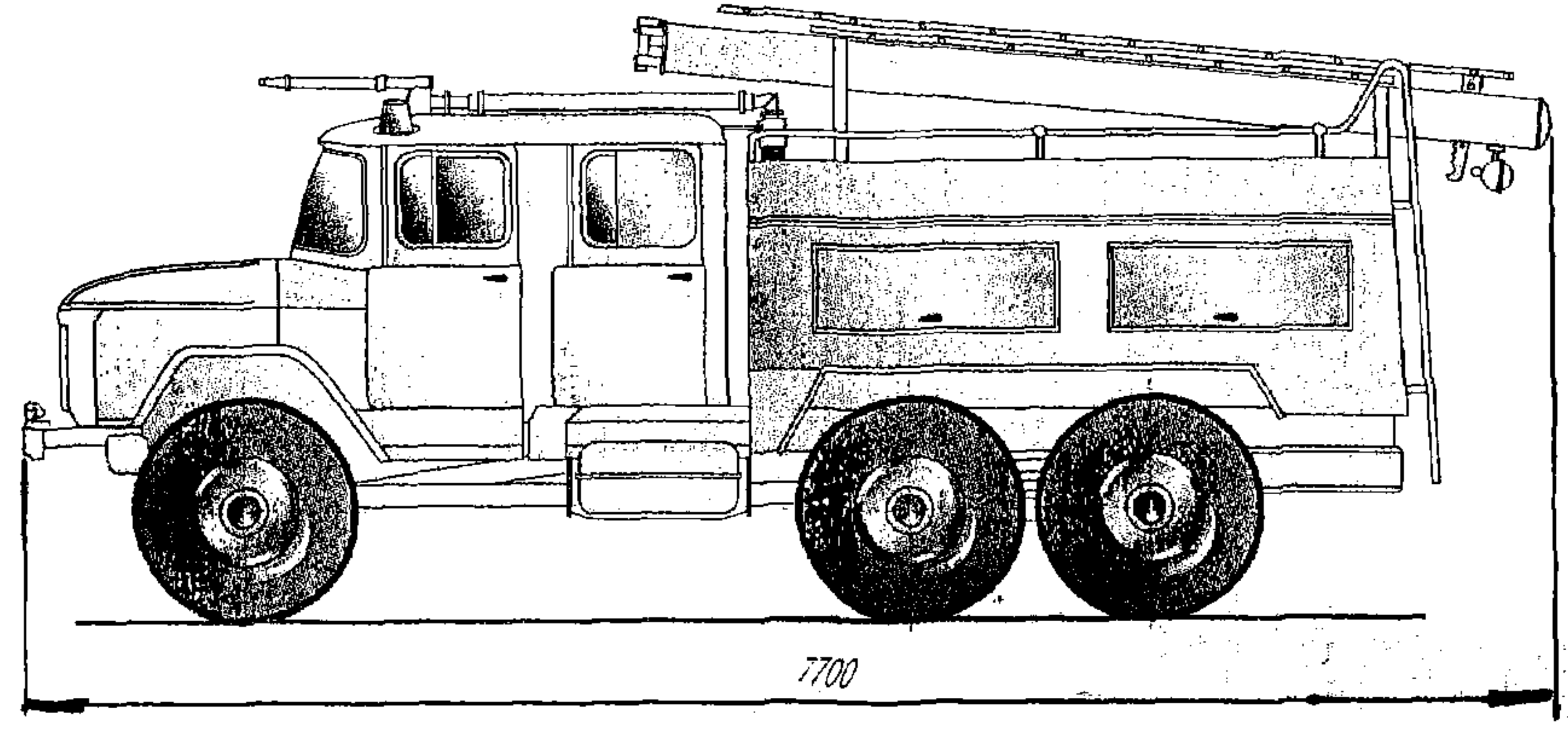


Рис.1 АЦ-25-40(ЗИЛ-131)-6ВР

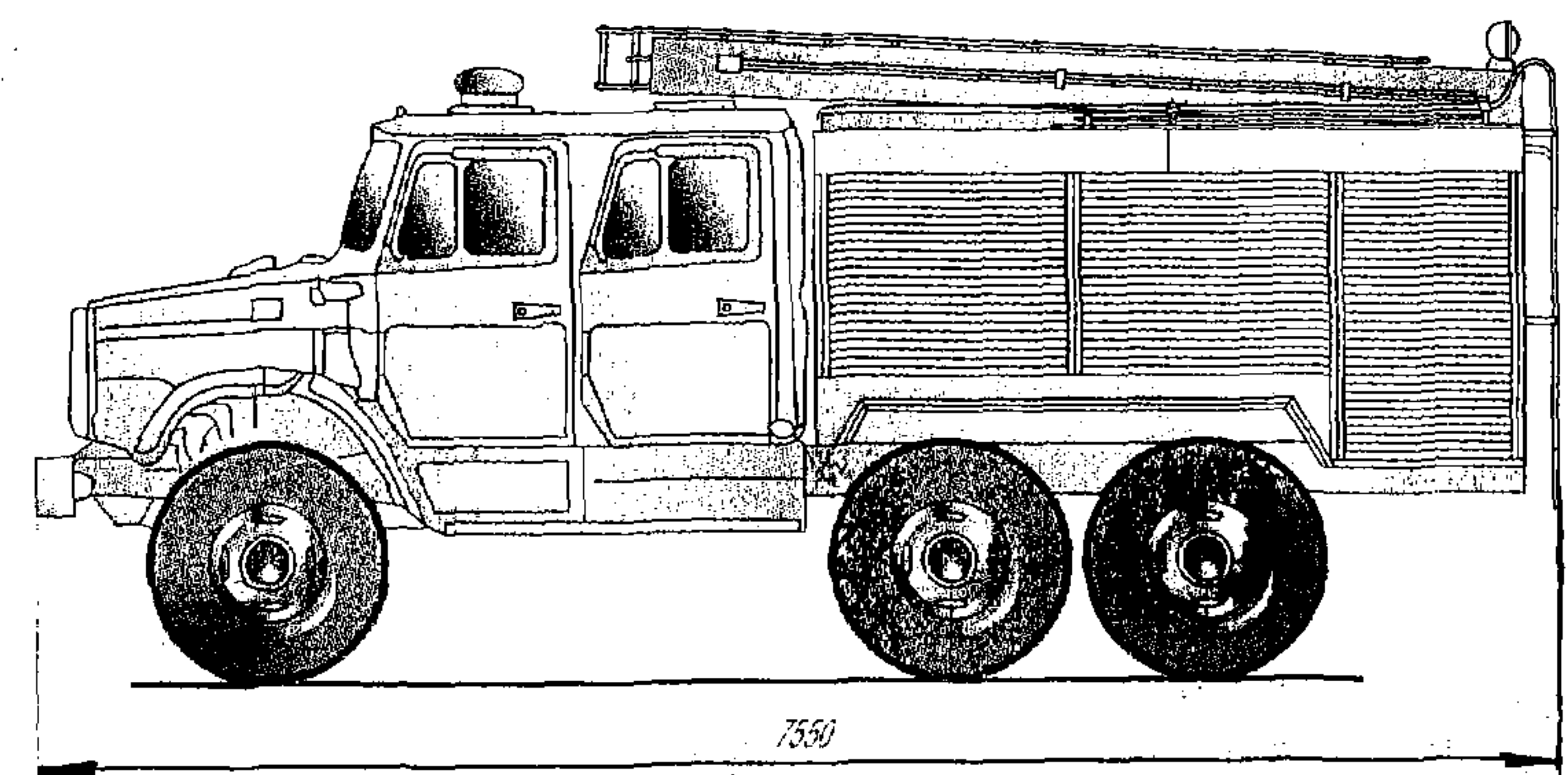


Рис.3 АЦ-3,0-40(ЗИЛ-4334)-3ВР

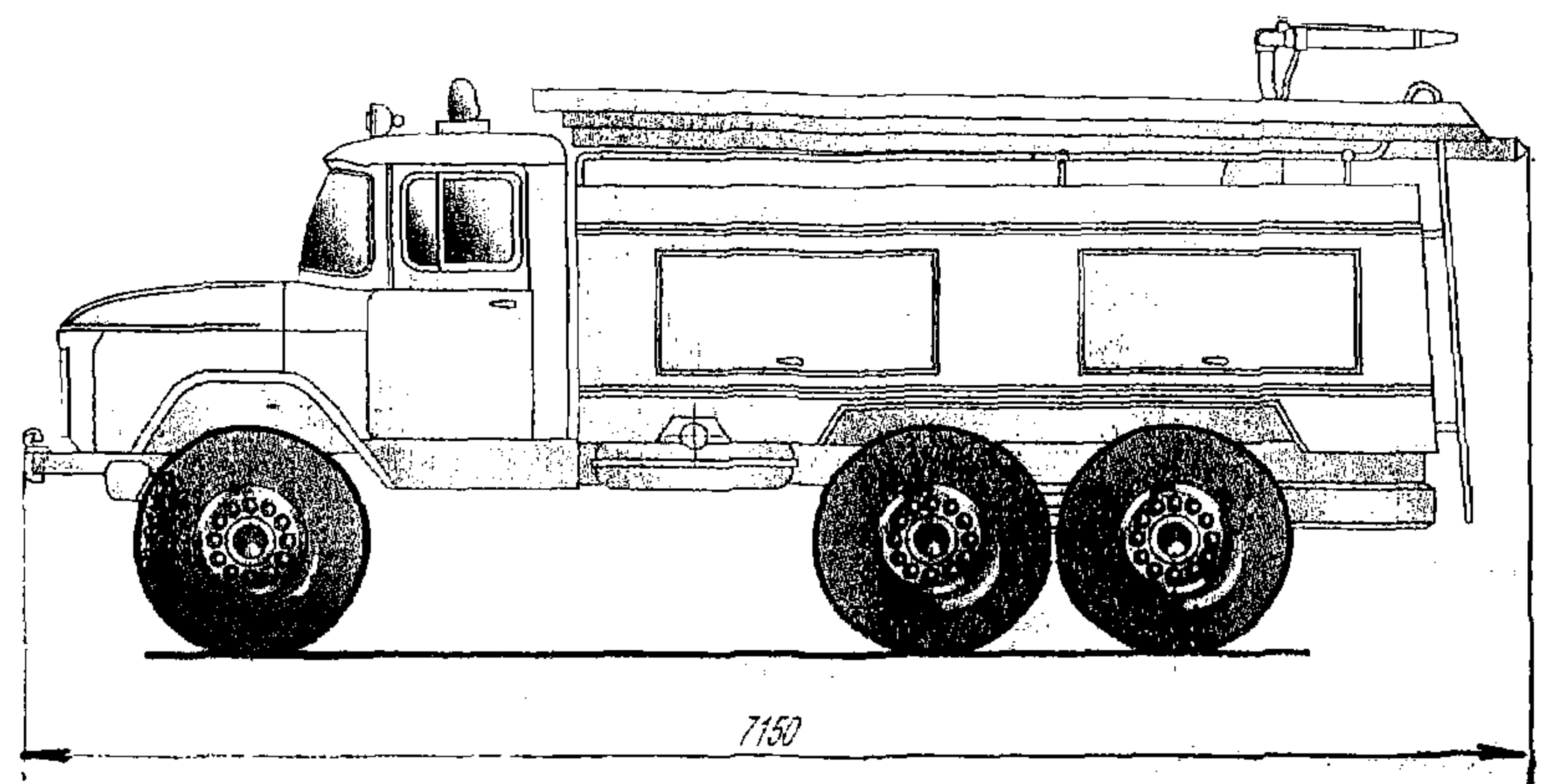
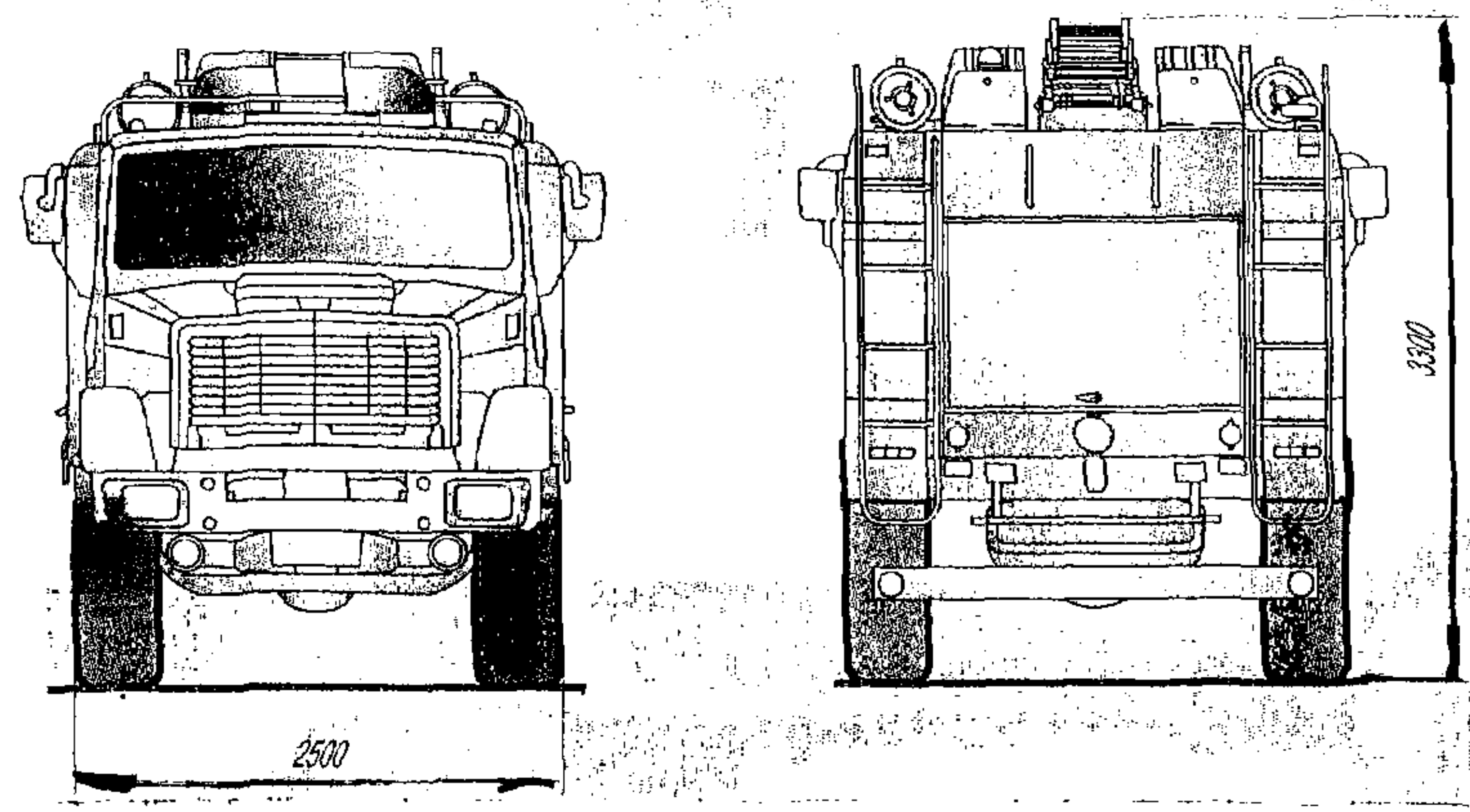


Рис.2 АЦ-3,0-40(ЗИЛ-131)-5А





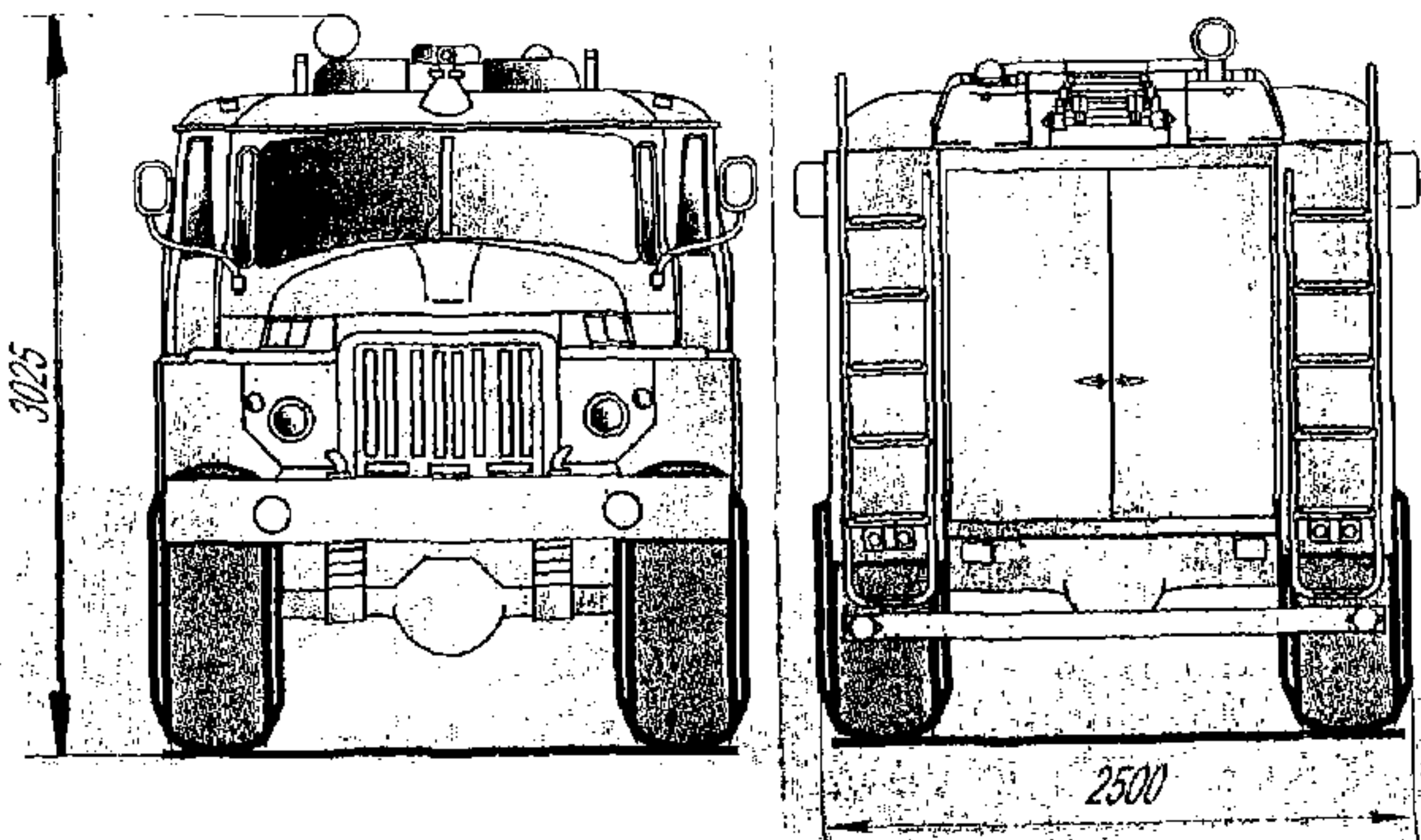
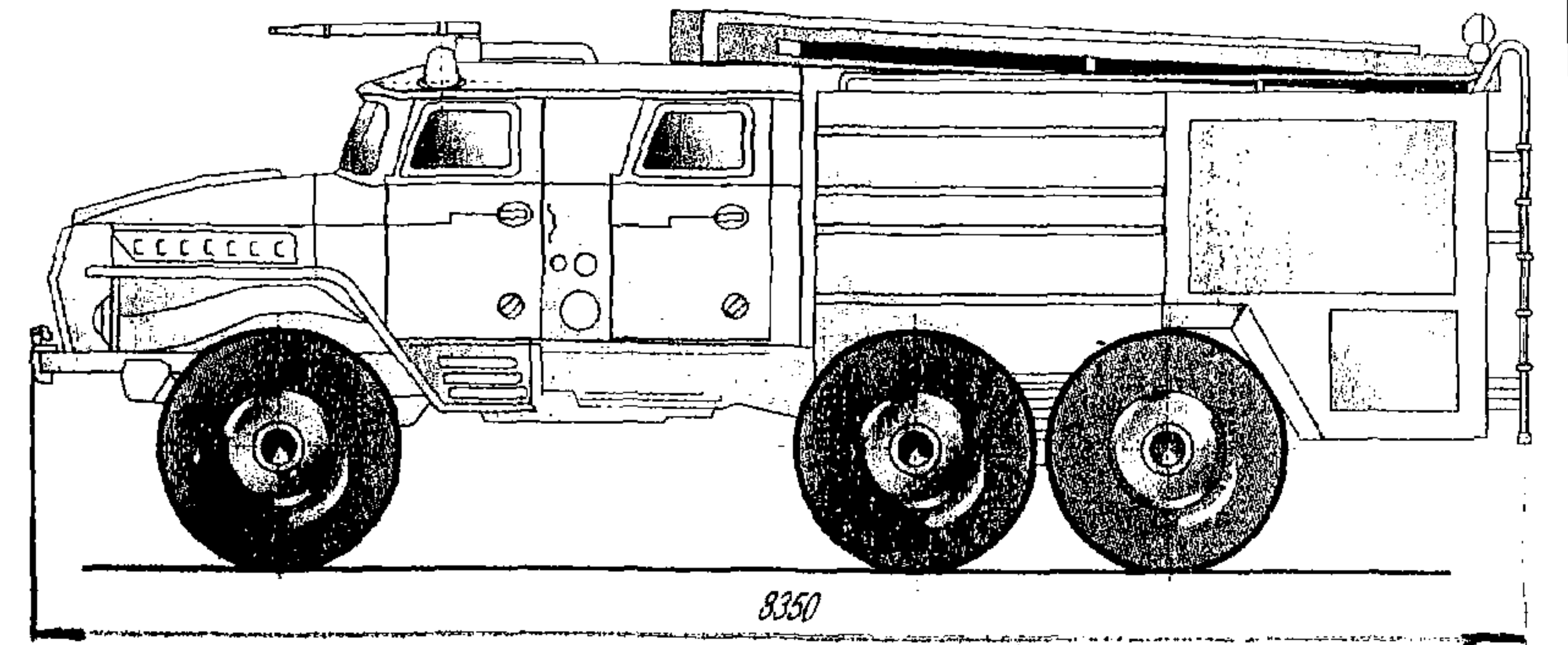
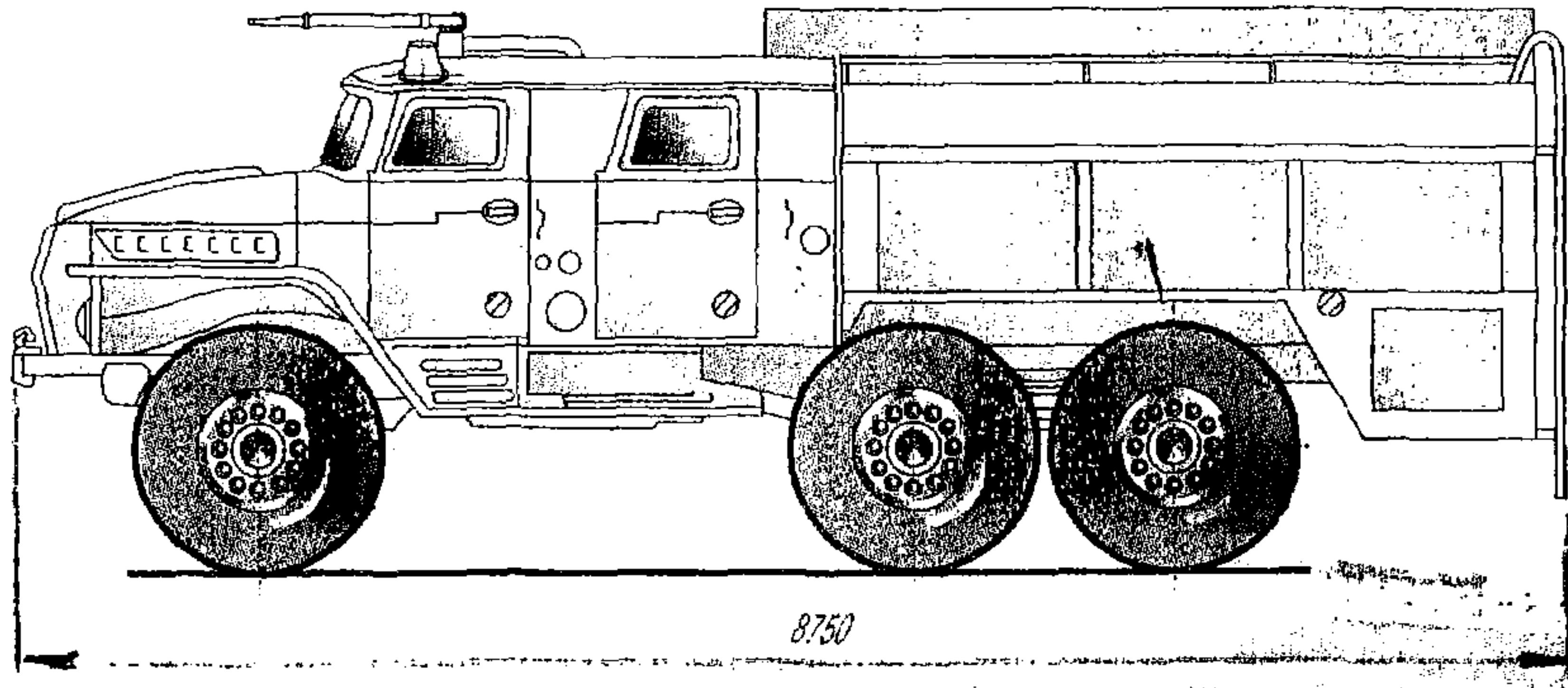


Рис.4 АЦ-4,0-40(Урал-5557)-9В

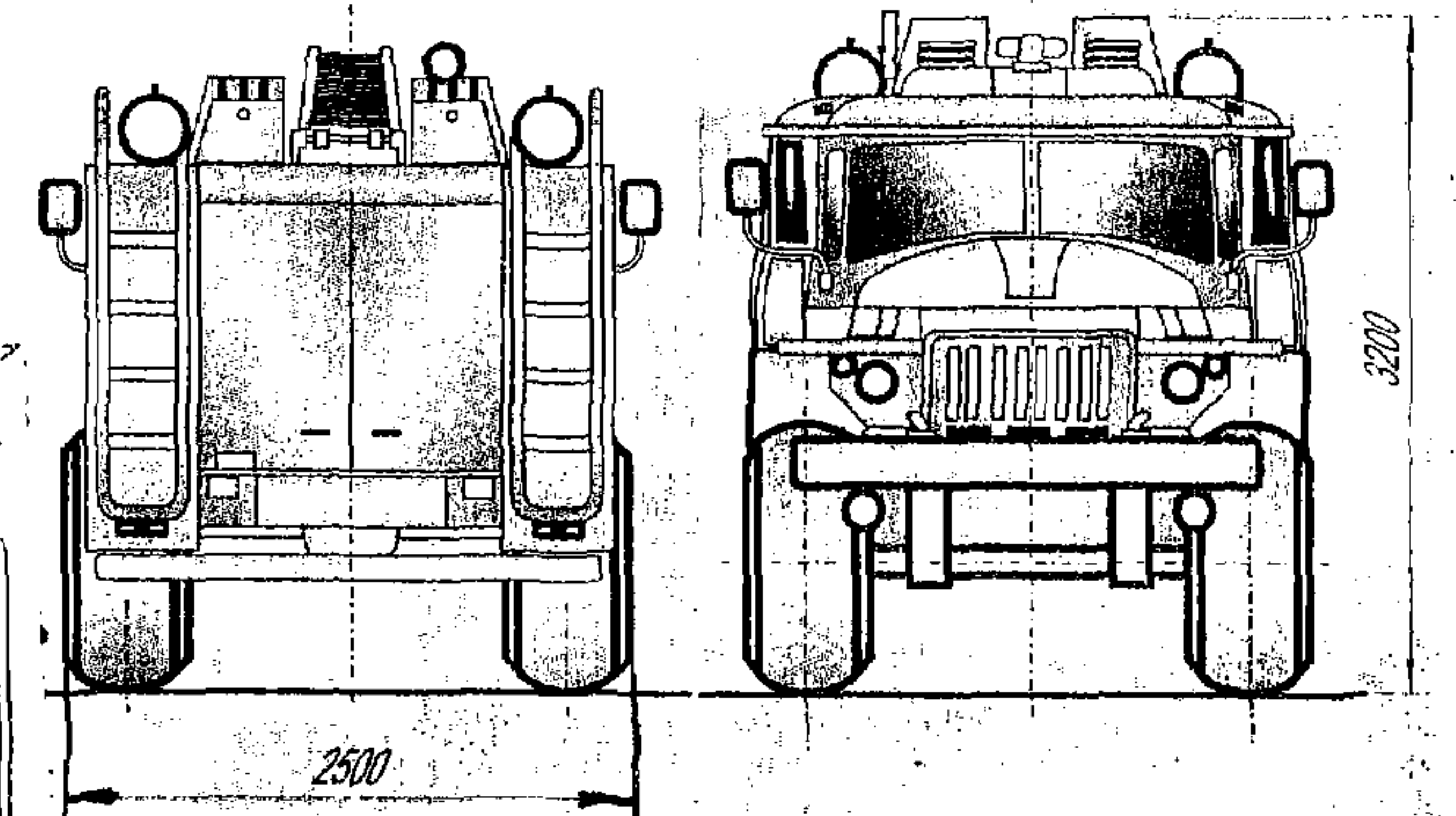
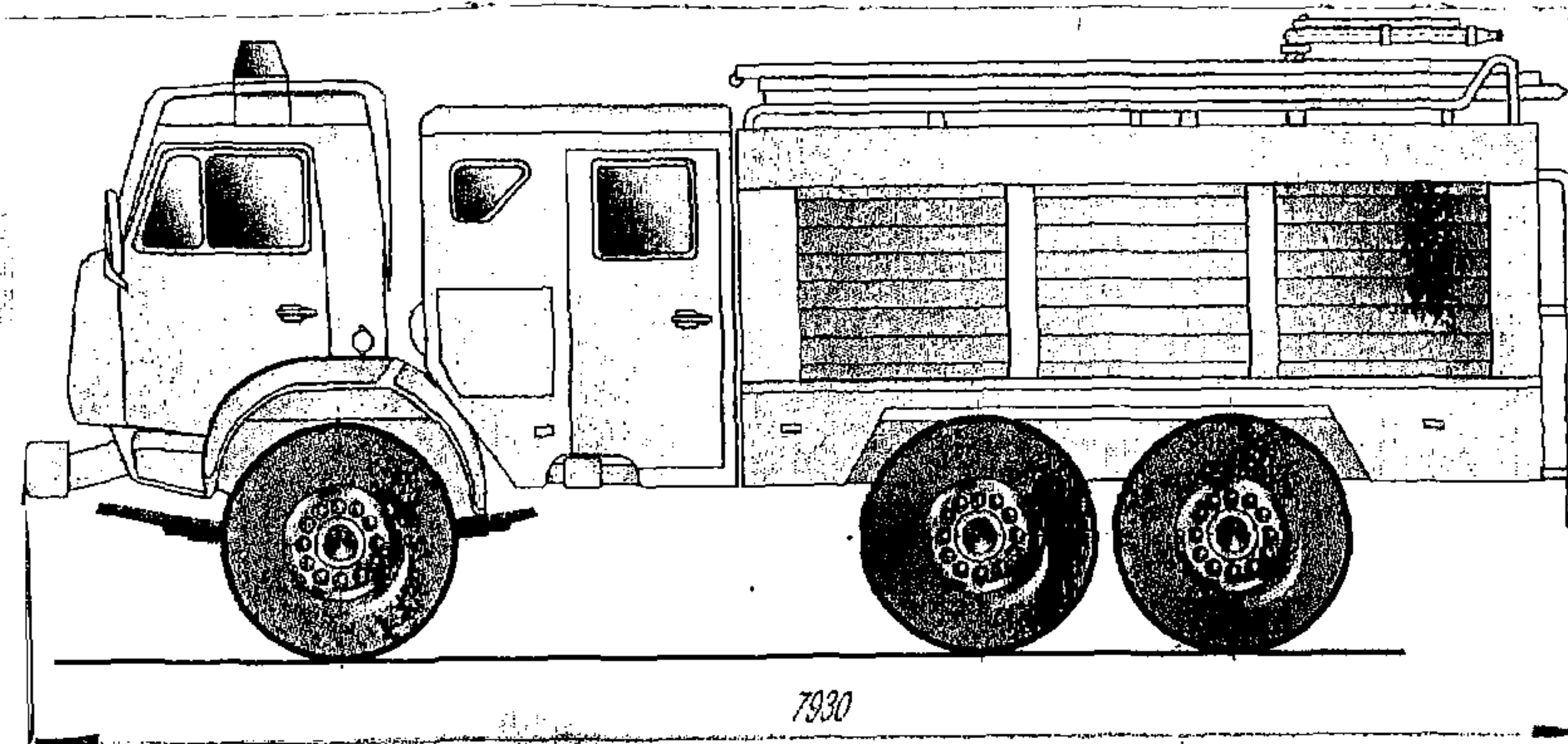


Рис.5 АЦ-5,0-40(Урал-5557)-11В

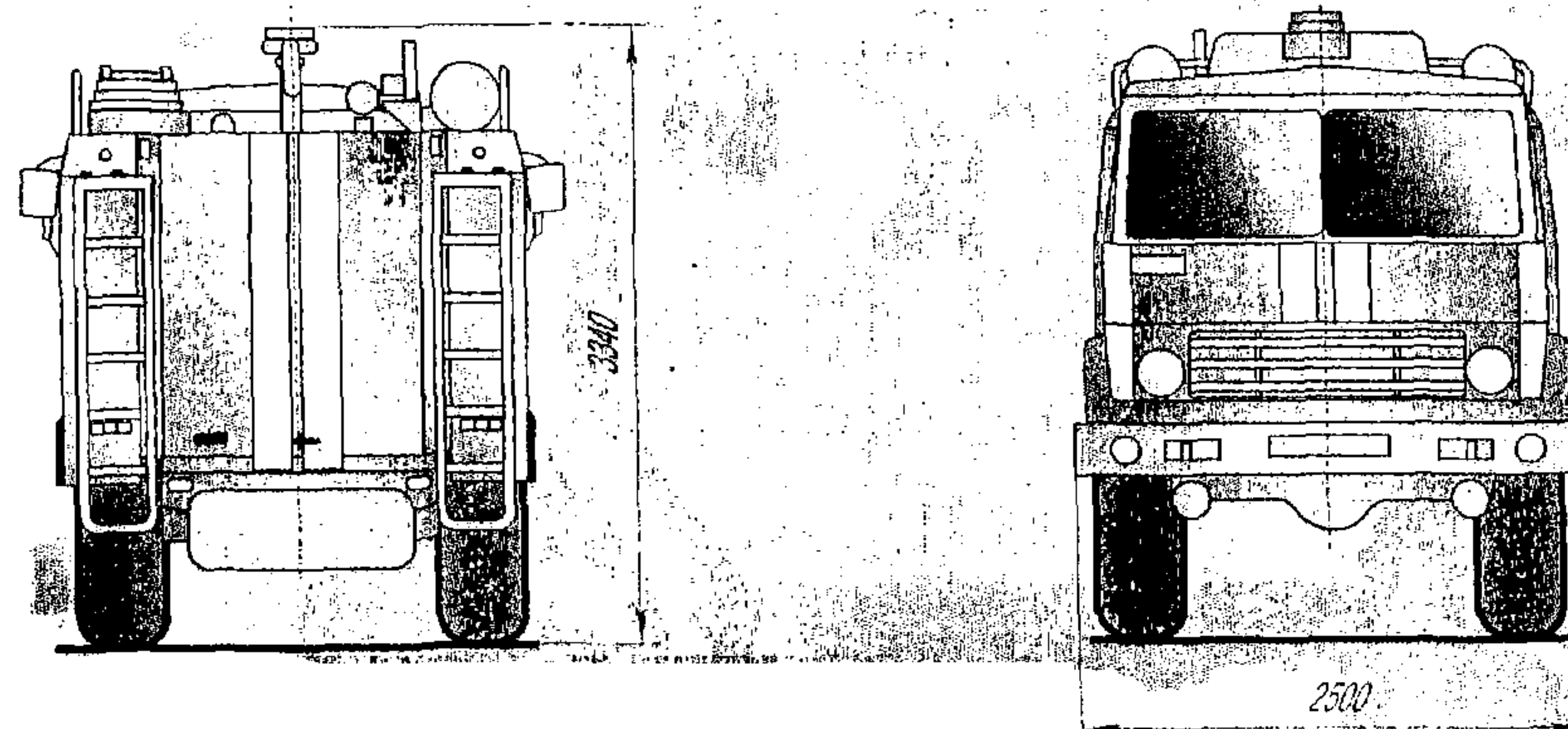


Рис.6 АЦ-5,0-40(КамАЗ-43114)-20ВР



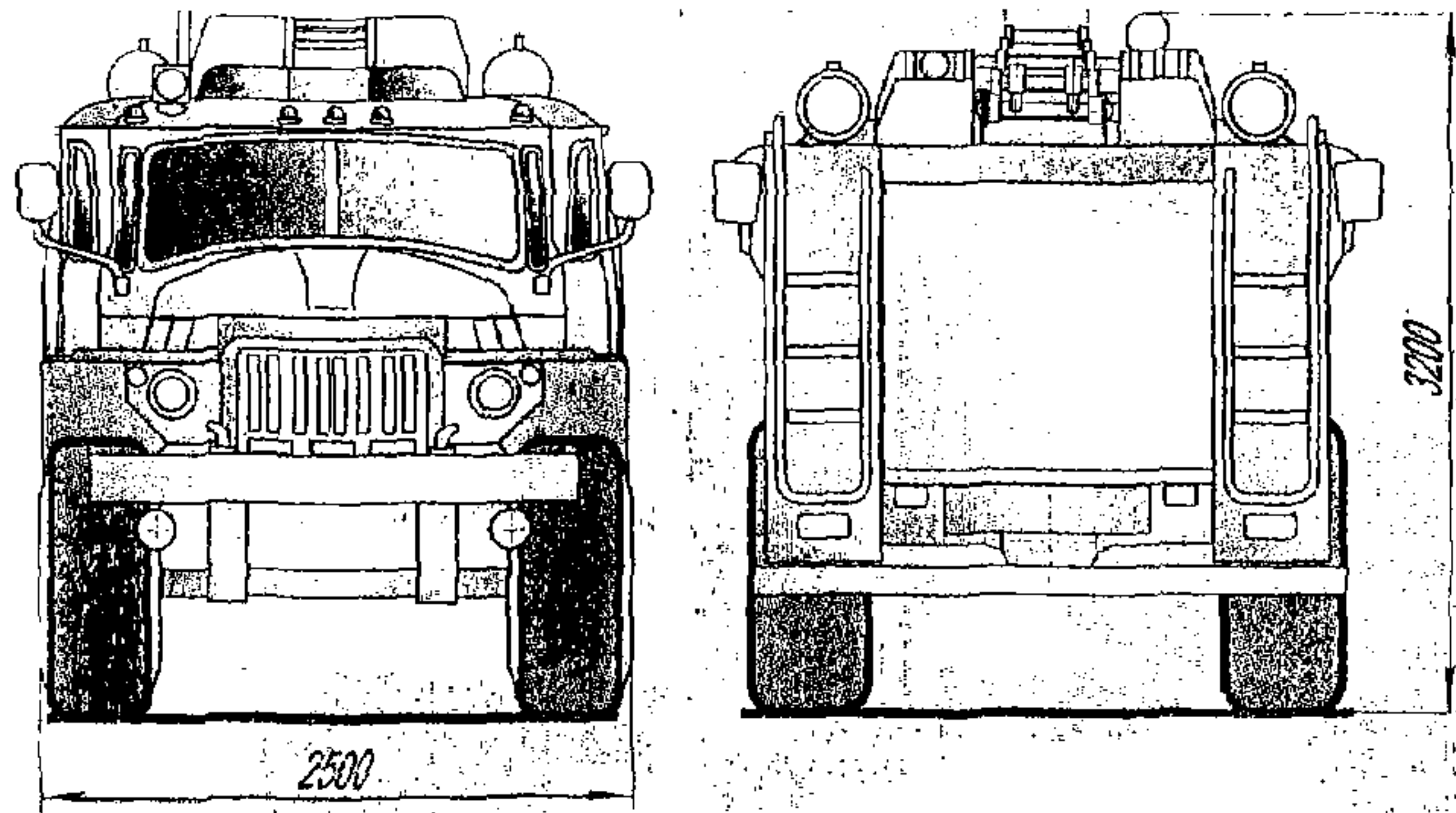
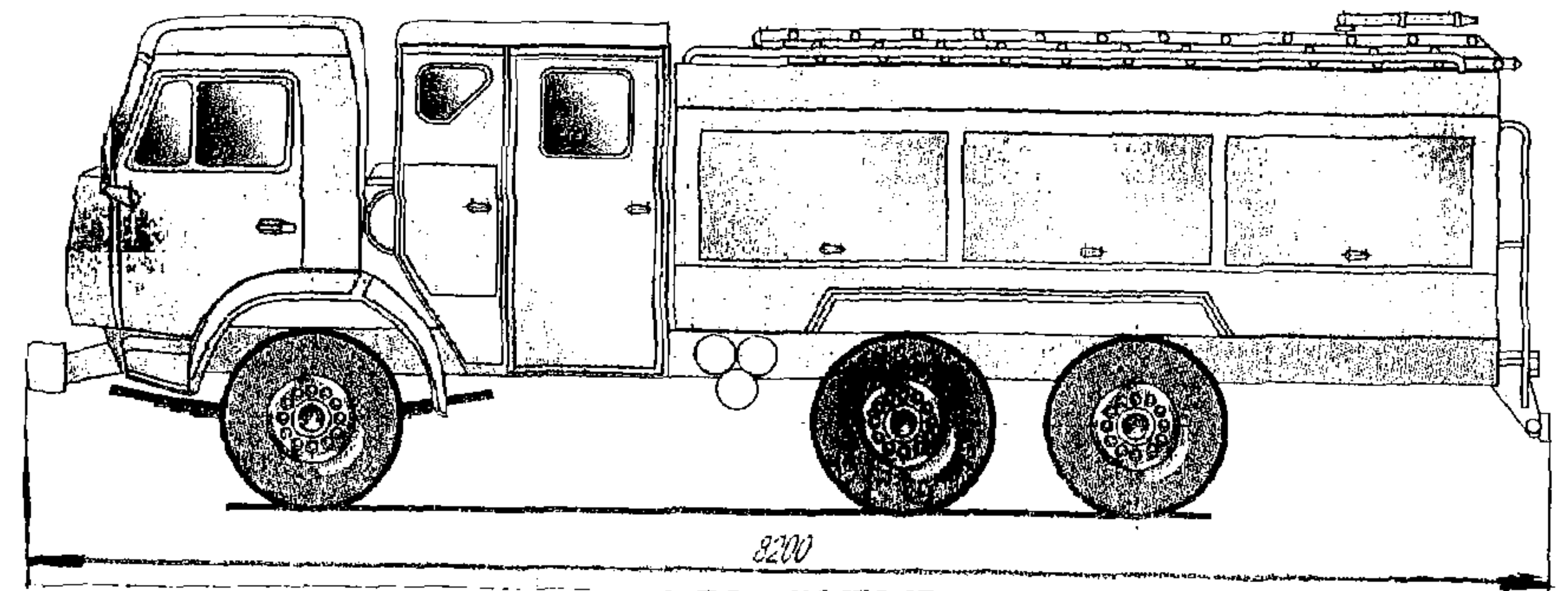
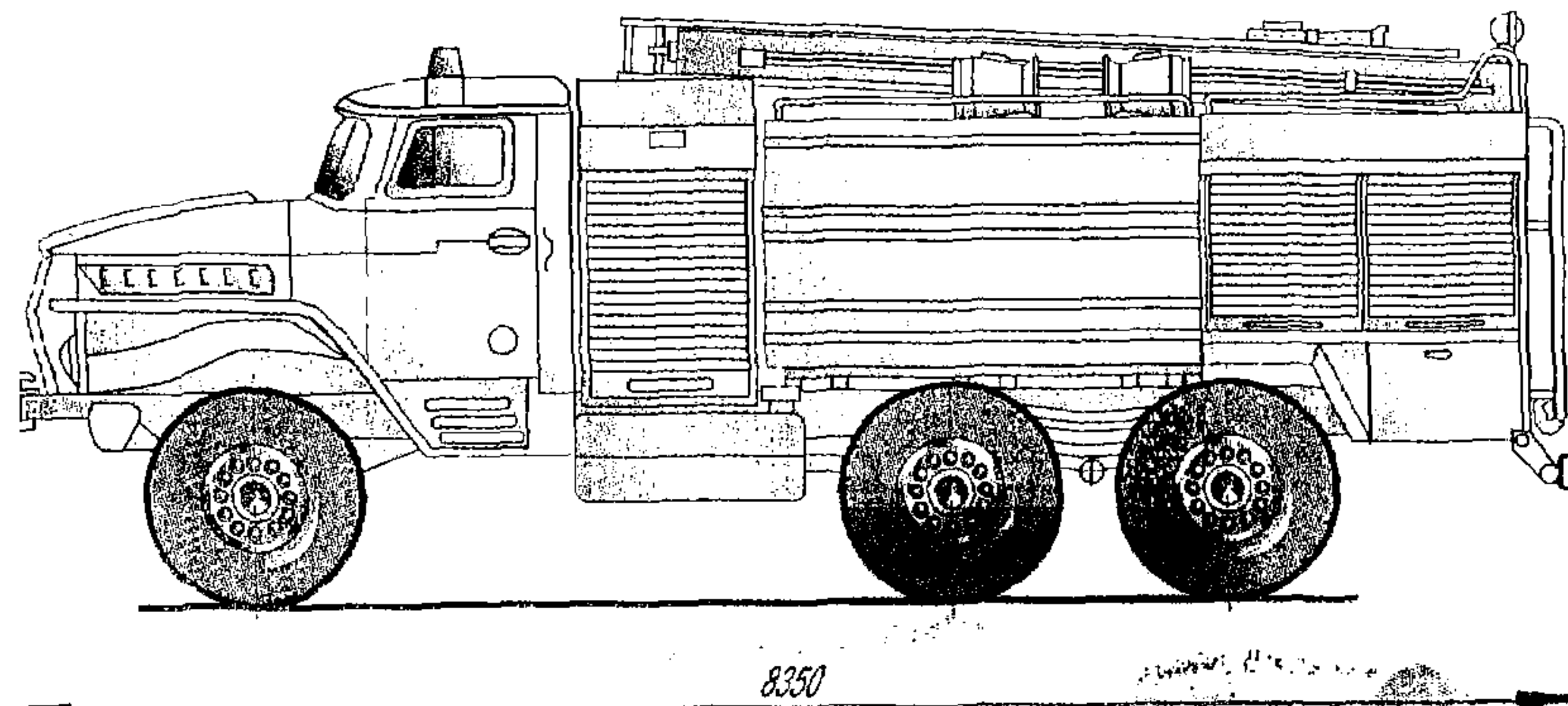


Рис.7 АЦ-6,0-40(Урал-5557)-12ВР

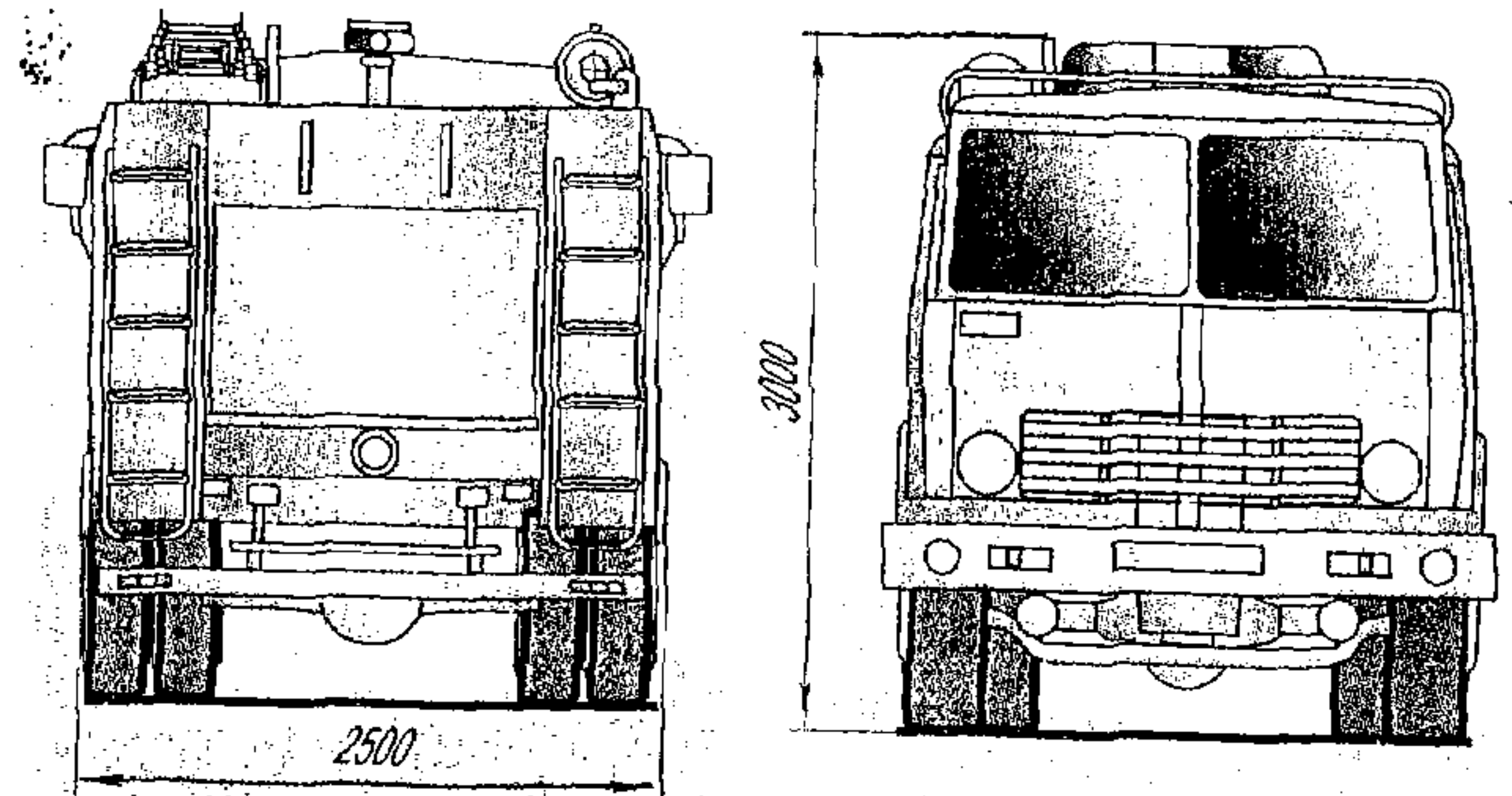
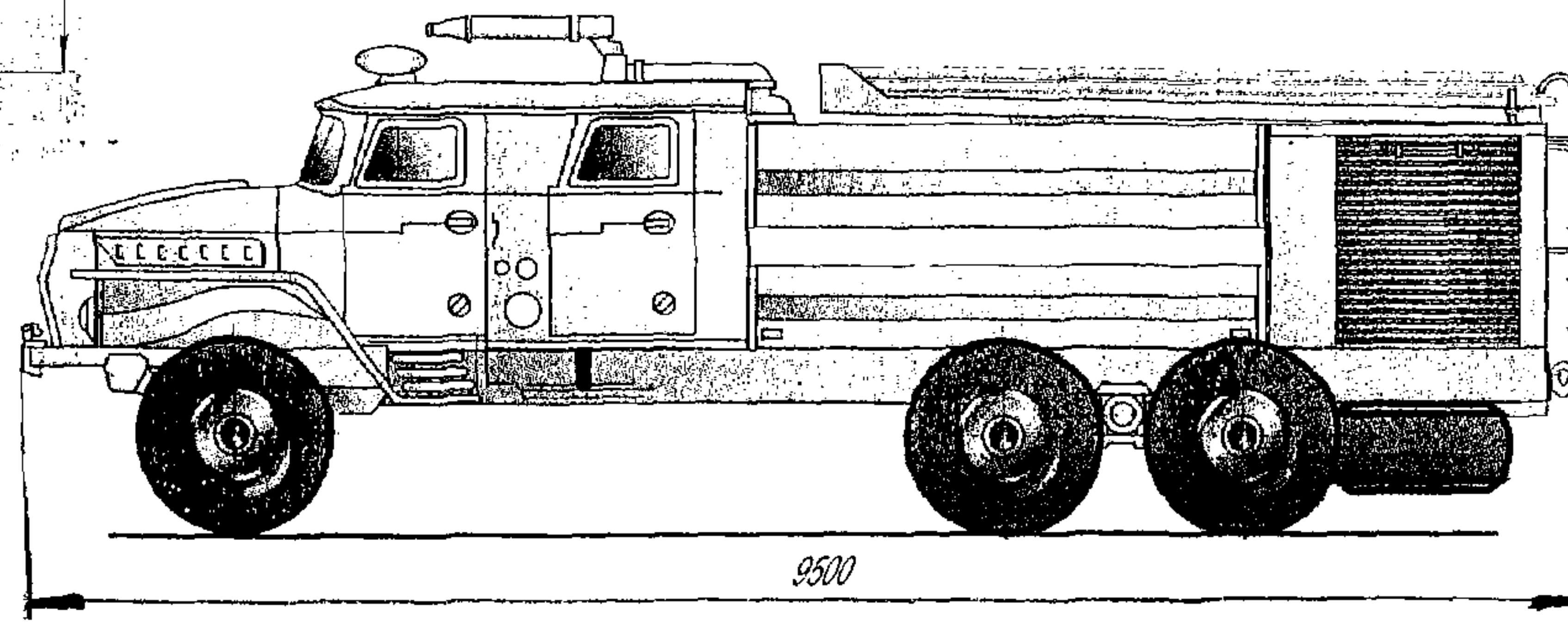


Рис.8 АЦ-7,0-40(КамАЗ-532150)-21ВР

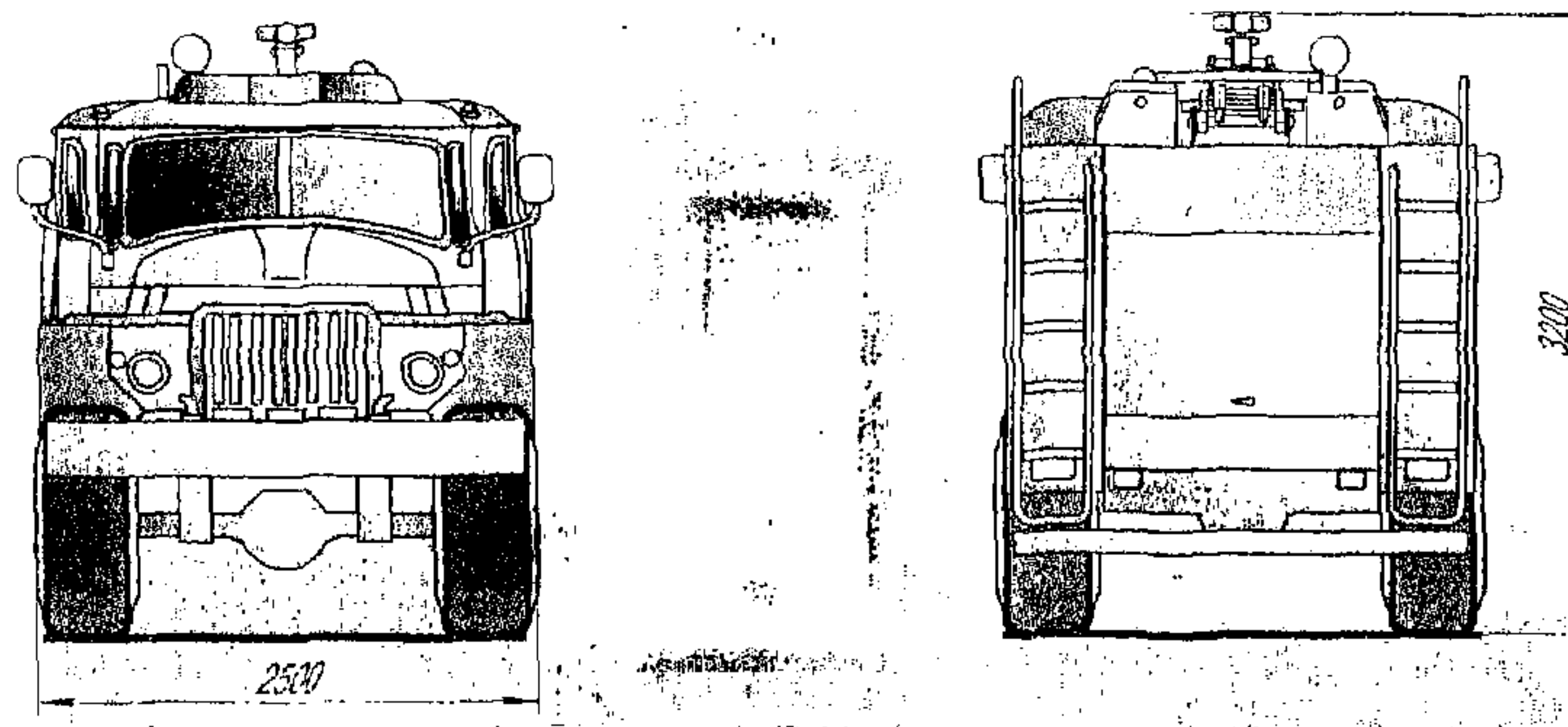


Рис.9 АЦ-8,0-40(Урал-4320)-25ВР



1.2. Автоподъемники пожарные

13

№ п/п	Наименование оборудования изделия	Тип, марка. Код ОКП	ГОСТ или ТУ	Завод-изготовитель	Шасси	Мощность двигателя, кВт (л.с.)	Рабочая высота подъема, м	Максимальный вылет, м	Максимальная грузоподъемность люльки, кг	Масса полная, т
Автоподъемники предназначены для доставки к месту проведения работ боевого расчета и пожарно-технического вооружения, проведения аварийно-спасательных и восстановительных работ на высоте подачи огнетушащих веществ на высоту										
1.	Автоподъемник коленчатый пожарный	АКП-30 (53215) мод. ПМ-509Б 48 5415	ТУ 22-150-131-91	ОАО «Пожтехника», г.Торжок	КамАЗ-53215	154,4 (210)	30	17,4+0,2	350	20,0
2.	то же	АКП-30 (53215) мод. ПМ-509Б 48 5415	ТУ 22-150-131-91	то же	КамАЗ-53215	154,4 (210)	30	18	-	20,0
7 пеногенераторов, отсутствует люлька										
3.	«	АКП-32 (53215; 43118) мод. ПМ-545	ТУ 4854-188-21352393-99	«	КамАЗ-43118, 53215	154,4 (210)	32	16	300	18,5
4.	«	АКП-35 (53215; 43118) мод. ПМ-545А	ТУ 4854-188-21352393-99	«	КамАЗ-43118, 53215	154,4 (210)	35	19	300	19,0
5.	«	АКП-50 (6923) мод. ПМ-514	ТУ 4854-164-21352393-96	«	МАЗ-6923	243 (330)	50	20	400	36,0
При снятии быстросъемной люльки устанавливают 4 пеногенератора										
6.	«	АКП-50 (Татра) мод. ПМ-514А	то же	«	Татра-815 (8x8)	243 (330)	50	20	400	35,0
При снятии быстросъемной люльки устанавливают 4 пеногенератора										
7.	«	АКП-50 (6540) мод. ПМ-514Б	ТУ 4854-164-21352393-99	«	КамАЗ-6540	191 (260)	50	20	400	
8.	Пеноподъемник пожарный комбинированный	ППК-35 мод. ПМ-565	ТУ 4854-239-21352393-99	«	Татра-815 -2 (8x8)	270 (367)	35	20	-	32,5
Емкость под пенообразов 4 м <sup>3</sup> и насос производительностью 110 л/с 4 пеногенератора ГПС-2000										
9.	Пеноподъемник пожарный	ПП-50 мод. ПМ-566	ТУ 4854-240-21352393-99	«	МАЗ-6923	243 (330)	50	24	-	33
4 пеногенератора ГПС-2000										
10.	то же	ПП-37 мод. ПМ-561	ТУ 4854-238-21352393-99	«	МГТ-Т	257 (350)	37	27	-	26,5
4 пеногенератора ГПС-2000										

### 1.3. Автолестницы пожарные

14

№ п/п	Наименование оборудования изделия	Тип, марка. Код ОКП	ГОСТ или ТУ	Завод-изготовитель	Шасси	Мощность двигателя, кВт (л.с.)	Рабочая высота подъема, м	Максимальный вылет, м	Масса полная, т
		Автолестницы предназначены для доставки к месту пожара боевого расчета и пожарно-технического вооружения, проведения спасательных работ на высоте; эвакуации людей с высота при помощи эластичного спасательного рукава, подачи							
1.	Автолестница пожарная	АЛ-17 (5301) мод. ПМ-578	ТУ 4854-264-21352393-2001	ОАО «По-жтехника», г.Торжок	ЗИЛ-5301	101 (137,4)	17	14,2	6,9
2.	то же	АЛ-30 (131) мод. ПМ-506И	то же	то же	ЗИЛ-131	110 (150)	30	16	10,2
					Отсутствие люльки (кронштейн для спасательного рукава)				
3.	«	АЛ-30 (43114) мод. ПМ-506Е	ТУ 4854-275-21352393-2001	«	КамАЗ-43114	154 (210)	30	16	15,5
					Люлька съемная.				
4.	«	АЛ-30 (Т-250) мод. ПМ-572	ТУ 4854-250-21352393-2001	«	Татра Т-250		30	20	15,0
5.	«	АЛ-31 (433112) мод. ПМ-559	ТУ 4854-225-21352393-2001	«	ЗИЛ-433112	136 (185)	31+0,5	16	
					Кронштейн для спасательного рукава.				
6.	«	АЛ-37 (53229) мод. ПМ-544	ТУ 4854-183-21352393-98	«	КамАЗ-53229, 53228	154,4 (210)	37+0,5	18	
					Люлька стационарная. Для автолестницы АЛ-37 (53229) мод.560 люлька съемная.				
7.	«	АЛ-50 (53229) мод. ПМ-513 мод. ПМ-513А	ТУ 4854-151-21352393-95	«	КамАЗ-53229 КамАЗ-53229 с низкой кабиной	162 (220)	50	18 / 20	24,0
					Люлька съемная, лифт.				
8.	«	АЛ-60 (Т-815) мод. ПМ-553	ТУ 4854-203-21352393-2001	«	Татра-815	230 (312,8)	60	18/20	28,5
					Люлька съемная, лифт.				
9.	«	АЛ-30 (4334) мод. ПМ-506Н АЛ-30 (5337) мод. ПМ-506К АЛ-30 (433112) мод. ПМ-506Л	ТУ 4854-203-21352393-2001	«	ЗИЛ-4334 МАЗ-5337 ЗИЛ-433112	125 (170) 136 (185)	30	16	11,0 11,5 10,2
					Кронштейн для спасательного рукава.				
10.	Автоцистерна с лестницей	АЦЛ-3-40-40/17 мод. ПМ-564	ТУ 4854-238-21352393-2001	«	КамАЗ-43114	176 (240)	17	14,2	16,3



1.4. Автомобили пожарные специальные.

15

№ п/п	Наименование оборудования изделия	Тип, марка. Код ОКП	ГОСТ или ТУ	Завод-изготовитель	Шасси	Мощность двигателя, кВт (л.с.)	Количество боевого расчета, чел.	Масса полная, т	Примечание
1.	Автомобиль аварийно-спасательный	АСА-20 (43110) мод. ПМ-523	ТУ 4854-142-21352393-94	ОАО «Пожтехника», г.Торжок	КамАЗ-43110	155 (210)	3	15,1	<i>Аварийно-спасательные автомобили</i> предназначены для доставки к месту аварии боевого расчета, специального аварийно-спасательного оборудования и инструмента, средств связи и освещения и т.п.
2.	то же	АСА-20 (43114) мод. ПМ-523А	ТУ 4854-163-21352393-96	то же	КамАЗ-43114	176 (240)	3	15,1	
3.	Обмывочно-нейтрализационная машина	8Т311М (8Т3611МЭ)	ЧТУ Т311М	«	ЗИЛ-131	110 (150)	3	10,0	
4.	то же	8Т311Д	то же	«	ЗИЛ-433422	125 (170)	3	10,5	
5.	Автомобиль быстрого реагирования	АБР-3 (2705) мод. ПМ-532	ТУ 4854-168-21352393-96	«	ГАЗ-2705	66,2 (90)	3 / 5	3,5	Вместимость цистерны под воду 500 л
6.	то же	АБР-7 (2705)	то же	«	ГАЗ-2705	66,2 (90)	7	3,5	
7.	Автомобиль пожарный связи и освещения	АСО-20 (4208) мод. ПМ-579	ТУ 4854-265-21352393-00	«	КамАЗ-4208	191 (260)	10	12,4	Генератор 200 кВт, осветительная мачта
8.	Аэродромный пожарный автомобиль	АА-5/40-5/30 (43114) мод. ПМ-535	ТУ 4854-163-21352393-96	«	КамАЗ-43114	154,4 (210)	3 (5)	16,4	<i>Аэродромные пожарные автомобили</i> предназначены для противопожарного обеспечения полетов воздушных судов, включая проведение пожарно-спасательных работ при авиационных происшествиях на территории и в районе аэродрома, и служат для доставки к месту пожара боевого расчета, пожарно-технического вооружения (ПТВ) и запаса огнетушащих веществ, тушения пожаров огнетушащими веществами подачи воды и воздушно-механической пены низкой и средней кратности через напорные рукава, ручные стволы и пеногенераторы или через лафетный ствол. Автомобиль может использоваться как самостоятельная единица Вместимость цистерны / пенобака, л – 4700 / 300 Подача насоса, л/с при давл м.вод ст – 40/100

№ п/п	Наименование оборудования изделия	Тип, марка. Код ОКП	ГОСТ или ТУ	Завод-изготовитель	Шасси	Мощность двигателя, кВт (л.с.)	Количество боевого расчета, чел.	Масса полная, т	Примечание
9.	Аэродромный пожарный автомобиль	АА-8/60-50/3 (43118) мод. ПМ-549	ТУ 4854-198-21352393-99	ОАО «Пожтехника», г.Торжок	КамАЗ-43118 Татра Вместимость цистерны / пенобака, л – 7500 / 500. Подача насоса, л/с при давл.м.вод.ст. – 60.	190 (260)	3 (5)	20,6	Насос ПН-60 или фирмы «Циглер» FP 28/8-2Н
10.	то же	АА-15/80-100/3 мод. ПМ-539	ТУ 4854-177-21352393-97	то же	МЗКТ 790912 Вместимость цистерны / пенобака, л – 14000 / 1000. Подача насоса, л/с при давл.м.вод.ст. – 80/100.	346 (470)	3	41,6	Насос фирмы «Циглер» FP 28/8-2Н или ПН-60
11.	Автомобиль пожарный рукавный	АР-2 (43114) мод. ПМ-538	ТУ 4854-175-21352393-97	«	КамАЗ-43114 Расход лафетного ствола, л/с – 40. Общая длина вывозимых напорных рукавов, м: Ø = 77 мм – 1200 м; Ø = 150 мм – 800 м.	176 (240)	3	12,1	
12.	Автомобиль пожарный насосно-рукавный	АНР-1,4-40 (433112) мод. ПМ-584		«	ЗИЛ-433112 Напор насоса, м – 40/100. Общая длина вывозимых напорных рукавов, м - Ø = 77 мм – 1400 м.	110 (150)	7 (3)	1,0	
13.	то же	АНР-1,4-40 (433112) мод. ПМ-584А		«	ЗИЛ-433112 Напор насоса, м – 4/100. Общая длина вывозимых напорных рукавов, м - Ø = 77 мм – 1400 м	110 (150)	6	1,0	Среднее расположение насоса
14.	«	АНР-1,4-40 (4320) мод. ПМ-584Б		«	УРАЛ-4320 Напор насоса, м – 40/100. Общая длина вывозимых напорных рукавов, м - Ø = 77 мм – 1400 м	176 (240)	7		Среднее расположение насоса, возможна установка ствола.



№ п/п	Наименование оборудования изделия	Тип, марка. Код ОКП	ГОСТ или ТУ	Завод-изготовитель	Шасси	Мощность двигателя, кВт (л.с.)	Количество боевого расчета, чел.	Масса полная, т	Примечание
15.	Автомобиль газовой тушения	АГВТ-150 мод. ПМ-586	ТУ 4854-273-21352393-01	ОАО «Пожтехника», г.Торжок	КамАЗ-43114		3	13,3	<u>Автомобили пожарные газовой тушения</u> предназначены для тушения нефтяных и газовых фонтанов, а также пожаров на технологических установках нефтеперерабатывающих и химических предприятий и служат для доставки к месту пожара боевого расчета, тушения и охлаждения объектов газовой струей Турбореактивный двигатель (тип, кол-во) – ВК-1 Производительность по газовой смеси, кг/с – 150 Расход воды на работу установки, л/с – 100
16.	то же	АГВТ-250		то же	КамАЗ-43114		3		Турбореактивный двигатель (тип, кол-во) – ВК-1 Производительность по газовой смеси, кг/с – 150 Расход воды на работу установки, л/с – 100
17.	Автомобиль пожарного газовой тушения	АГТ-1 (4331) мод. 001 ТР ПМ-526 48 5410	ПМ-526 00 00 00	«	ЗИЛ-4331	136 (185)	3	12,0	<u>Автомобили пожарные газовой тушения</u> предназначены для тушения пожаров в закрытых объемах объектов с большими материальными ценностями (музеи, банки, склады, архивы), помещений объектов спиртовой и парфюмерной промышленности, в электроустановках и кабельных туннелях, для доставки к месту пожара боевого расчета, пожаротехнического вооружения и огнетушащего вещества Масса перевозимого огнетушащего вещества, кг – 1000 Время выпуска всей массы огнетушащего вещества, мин – 20
18.	то же	АГТ-0,6 (3307) мод. ПМ-547	ТУ 4854-192-21352393-98	«	ГАЗ-3307 (3309)	92 (125)	2	7,85	Масса перевозимого огнетушащего вещества, кг – 600 Время выпуска всей массы огнетушащего вещества, мин – 20
19.	«	АГТ-0,25 (3303) мод. ПМ-571	ТУ 4854-247-21352393-99	«	УАЗ-3303	56,7 (77)	2	2,7	Масса перевозимого огнетушащего вещества, кг – 250 Время выпуска всей массы огнетушащего вещества, мин – 16
20.	Автомобили газодымозащитной службы	АГ-20 (433362) мод. ПМ-585	ТУ 4854-272-21352393-01	«	ЗИЛ-433362	110 (150)	8	10,5	<u>Автомобили газодымозащитной службы</u> предназначены для доставки к месту (пожара) аварии отделения ГДЗС, доставку к месту пожара пожарно-технического вооружения Генератор 20 кВт, осветительная мачта



№ п/п	Наименование оборудования изделия	Тип, марка. Код ОКП	ГОСТ или ТУ	Завод-изготовитель	Шасси	Мощность двигателя, кВт (л.с.)	Количество боевого расчета, чел.	Масса полная, т	Примечание
		<u>Автомобили порошкового тушения</u> предназначены для тушения пожаров на промышленных объектах химической, нефтеперерабатывающей промышленности атомной энергетики. Служит для доставки к месту пожара личного состава, пожарного оборудования и огнетушащего порошка.							Генератор 20 кВт, осветительная мачта.
21.	Автомобили порошкового тушения	АП-5000 (53215) мод. ПМ-567А	ТУ 4854-242-21352393-00	«ОАО «Пожтехника», г.Торжок	КамАЗ-53215, 43118	190 (260)	3	18,7	Масса огнетушащего порошка – 5000 кг.
22.	Опор антенная мобильная	МАО-1	МАО-1.00 00.00ТУ	то же	КамАЗ-4310 Максимальная высота подъема, м – 28,5 +0,5	162 (220)	3	12,0	

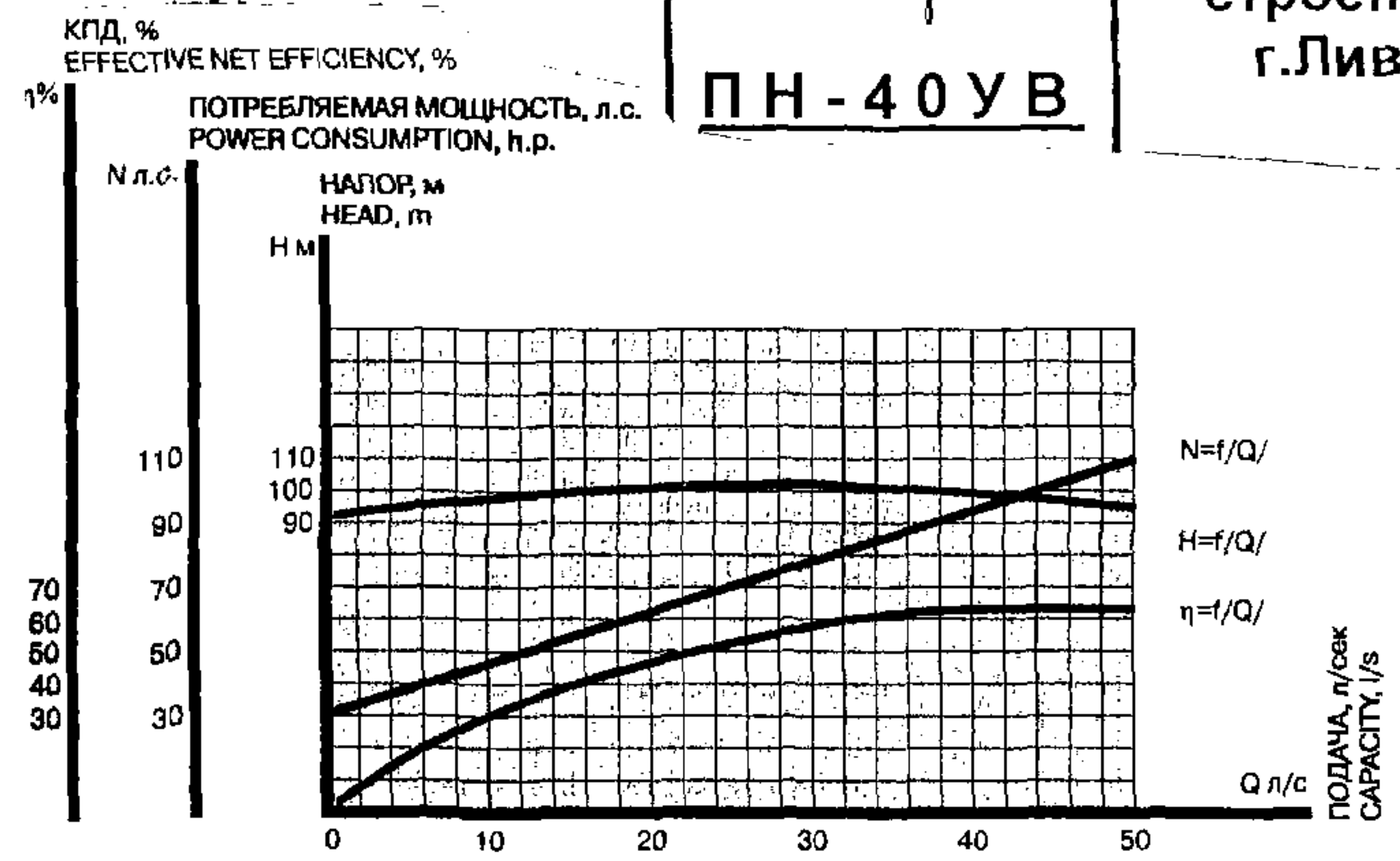
### 1.5. Пожарные насосные станции.

№ п/п	Наименование оборудования изделия	Тип, марка. Код ОКП	ГОСТ или ТУ	Завод-изготовитель	Шасси	Мощность двигателя, кВт (л.с.)	Количество боевого расчета, чел.	Расход топлива насосной установки в номинальном режиме, кг/ч, не более	Масса полная, т
1.	Пожарная насосная станция	ПНС-110 (131) мод. ПМ-562	ТУ 4854-234-21352393-99	ОАО «Пожтехника», г.Торжок	ЗИЛ-131	110 (150)	3	50	10,0
					Поддача пожарного насоса, м <sup>3</sup> /с (л/с) – 0,11 (110).				
2.	то же	ПНС-110 (43114) мод. ПМ-562А	то же	то же	КамАЗ-43114	154 (210)	3	50	12,5
					Поддача пожарного насоса, м <sup>3</sup> /с (л/с) – 0,11 (110).				
3.	«	ПНС-110 (5557) мод. ПМ-562Б	«	«	УРАЛ-5557	154 (210)	3	50	13,0
					Поддача пожарного насоса, м <sup>3</sup> /с (л/с) – 0,11 (110).				

2. ОБОРУДОВАНИЕ ПОЖАРНО-ВСПОМОГАТЕЛЬНОЕ.

2.1. Насосы.

№ п/п	Наименование оборудования изделия	Тип, марка. Код ОКП	ГОСТ или ТУ	Завод-изготовитель	Технические характеристики	Цена с НДС, руб.
1.	Насосы пожарные центробежные	ПН-40УВ; ПН-40УВ-01  48 5481	ТУ 310.144-046-2000  <b>ПН-40УВ</b>	ОАО «Ливенский завод противопожарного машиностроения», г.Ливны	<p><b>Сертификаты:</b>  № РОСС RU.ББ02.В00244 действует до 31.05.2003г.;  № ССПБ.RU.УП001.В01419 действует до 31.05.2003г..</p> <p>Предназначен для подачи воды или водных растворов пенообразователя при тушении пожаров, применяется в составе пожарного автомобиля.</p> <p>Производительность м<sup>3</sup>/с (л/с) 0,04 (40)  Напор, м 100  Мощность, кВт (л.с.) 62,2 (84,9)  Габаритные размеры, мм 700x900x700  Масса, кг 65</p>	18000,00 24000,00
2.	Мотонасос	МН-7/60 80 2420	ТУ 802420-004-00239741-02	то же	<p><b>Сертификат № РОСС RU.ЭЧ19 Н00048 действует до 04.03.2005г.</b></p> <p>Предназначен для оснащения аварийно-спасательных формирований МЧС России, для предотвращения и ликвидации чрезвычайных ситуаций, для откачки воды из колодцев, подвалов, орошения и полива, подачи воды в магистраль, перекачки воды из емкости в емкость, наполнения водой емкостей всех типов и других подобных целей, а также для забора и подачи воды из открытых водоисточников или емкостей открытого и закрытого типа с возможным присутствием в ней взвешенных необразивных частиц грунта не более 0,5% по объему.</p> <p>Мотонасос может быть использован для подачи воды через напорную магистраль к очагу пожара класса «А» при его тушении.</p> <p>Подача, л/мин 420  Напор, м 60  Наибольшая геометрическая высота всасывания, м 5  Время всасывания при наибольшей геометрической высоте, с (max) 45  Габаритные размеры, мм 900x500x650  Масса, кг 85</p>	26000,00



Комплектность: рукав напорный Ø51 мм (3шт.) и Ø66 мм (2шт.), рукав всасывающий Ø 75 мм (2шт.), клапан обратный, ствол пожарный РС-50, головка соединительная ГП 70x50.



№ п/п	Наименование оборудования изделия	Тип, марка. Код ОКП	ГОСТ или ТУ	Завод-изготовитель	Технические характеристики	Цена с НДС, руб.
3.	Мотонасос	МН-13 / 80 80 2420	ТУ 802420-004-00239741-02	ОАО «Ливенский завод противопожарного машиностроения», г.Ливны	<p><i>Сертификат № РОСС RU.ЭЧ19 Н00048 действует до 04 03 2005г</i></p> <p>Предназначен для забора и подачи воды из открытых водоисточников или емкостей закрытого или открытого типа для орошения и полива подачи воды из колодцев, подвалов, перекачки воды из емкостей в емкость и других подобных целей</p> <p>Мотонасос может быть использован для подачи воды через напорную магистраль к очагу пожара класса «А» при его тушении</p> <p>Подача, м<sup>3</sup>/ч (л/с) 46,8 (13)</p> <p>Напор м 60</p> <p>Наибольшая геометрическая высота всасывания, м 5</p> <p>Габаритные размеры, мм 955x530x750</p> <p>Масса, кг 85</p>	
4.	Насос центробежный	НЦ-60/1725	ТУ 310 144-011-2000	то же	<p>Предназначен для перекачки чистой воды (кроме морской) Применяется поливо-мочных машин Возможно применение в комплектации с другими силовыми агрегатами для полива или орошения земель, для перекачки воды из водоемов и емкостей</p> <p>Напор, м 115</p> <p>Мощность кВт 32,4</p> <p>Напор при предельной частоте вращения, м 125</p> <p>Подача м<sup>3</sup>/ч (л/с) 60 (16,7)</p> <p>Габаритные размеры, мм 430 x 370 x 375</p> <p>Масса, кг 90</p>	

2.2. Дымососы пожарные переносные.

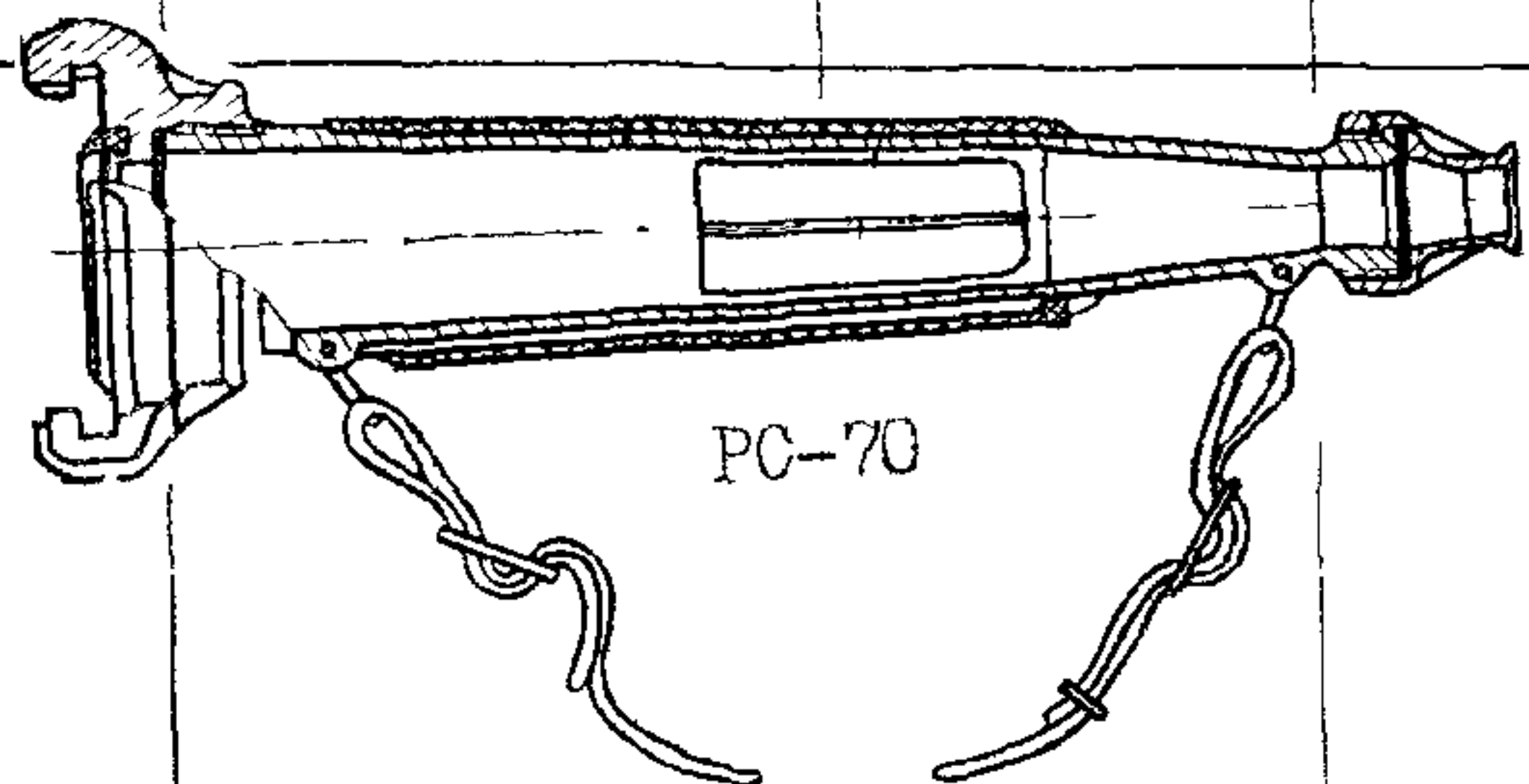
21

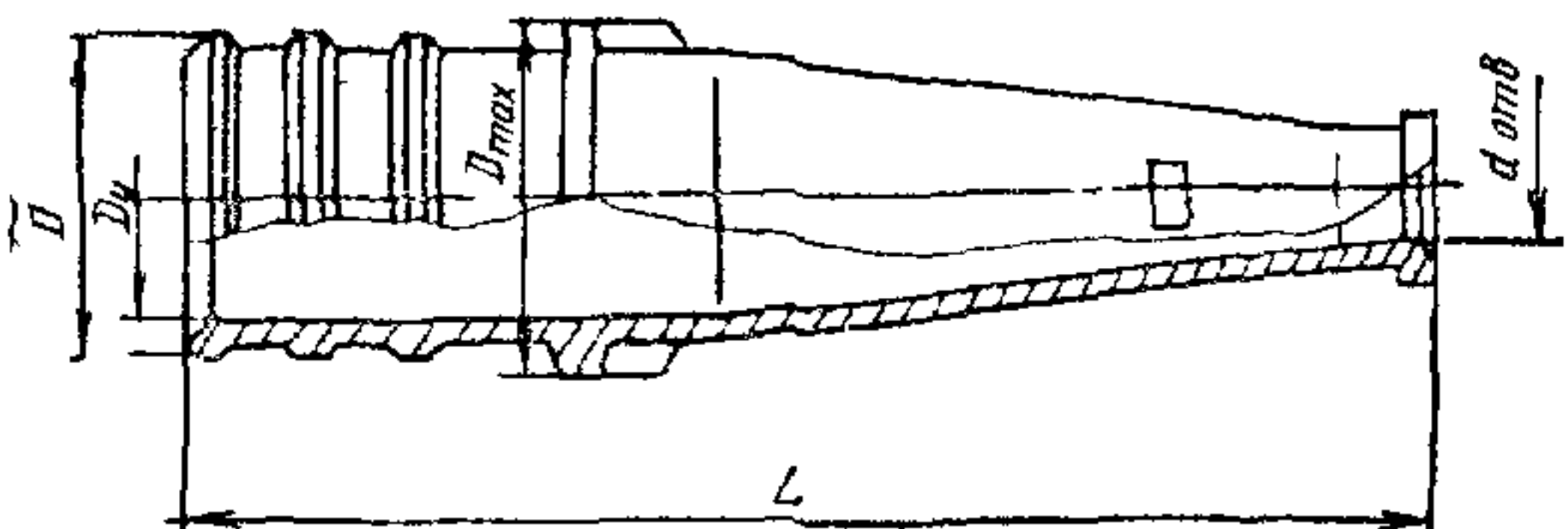
№ п/п	Наименование оборудования изделия	Тип, марка. Код ОКП	ГОСТ или ТУ	Завод-изготовитель	Технические характеристики	Примечание
1.	Дымосос пожарный переносной	ДЭ1Ф-7	ТУ 4854-191-21352393-2002	«ОАО «Пожтехника», г.Торжок	<p>Предназначены для подачи воздуха или отсоса продуктов горения а при работе совместно с пеногенераторной установкой для получения воздушно-механической пены и подачи ее рукавом к очагу пожара</p> <p>Производительность по воздуху при работе без рукавов м<sup>3</sup>/час, не менее 8500</p> <p>Производительность по пене м<sup>3</sup>/час, не менее 70</p> <p>Расход раствора пенообразователя, л/мин 160</p> <p>Тип двигателя – электродвигатель однофазный</p> <p>Масса дымососа и комплектующих изделий, кг 45 и 54</p>	
2.	Дымосос пожарный переносной	ДПЭ-7	ТУ 4854-191-21352393-2002	«ОАО «Пожтехника», г.Торжок	<p>Производительность по воздуху при работе без рукавов, м<sup>3</sup>/час, не менее 9000</p> <p>Производительность по пене, м<sup>3</sup>/час, не менее 70</p> <p>Расход раствора пенообразователя, л/мин 160</p> <p>Тип двигателя – электродвигатель однофазный.</p> <p>Масса дымососа и комплектующих изделий, кг 38 и 53 5</p>	



2.3. СТВОЛЫ ПОЖАРНЫЕ  
2.3.1. СТВОЛЫ ПОЖАРНЫЕ РУЧНЫЕ


№ п/п	Наименование оборудования, изделия	Тип, марка. Код по ОКП	ГОСТ или ТУ	Завод-изготовитель	ТЕХНИЧЕСКИЕ ХАРАКТЕРИСТИКИ	Масса, кг	Цена, руб																																																								
1	2	3	4	5	6	7	8																																																								
	<p>Стволы пожарные ручные предназначены для формирования и направления различных струй воды или раствора смачивателя. Стволы выпускаются двух типов - без перекрывного устройства и с перекрывным устройством. Ствол без перекрывного устройства состоит из: корпуса, напорной соединительной головки, насадок и плечевого ремня. Ствол с перекрывным устройством, кроме указанных частей, имеет перекрывное устройство для перекрытия потока и изменения вида струи, завихритель потока.</p> <p>Формирование сплошной струи у стволов без перекрывного устройства обеспечивается насадком при прохождении потока через корпус ствола. Формирование сплошной струи у стволов с перекрывным устройством обеспечивается насадком при соответствующем положении перекрывного устройства и прохождении потока через корпус ствола, распыленной струи - при соответствующем положении перекрывного устройства и прохождении потока через завихритель и корпус ствола.</p>																																																														
I	Ствол пожарный ручной	РС-50 4854822012	ТУ78.7.012-93	Учреждение ЯВ-48/25, г. Златоуст	Стволы РС-50 и РС-70 предназначены для подачи мощной водяной струи при тушении пожаров и входят в комплект переносных пожарных мотопомп, шестеренных навесных насосов и внутренних пожарных кранов.	0,7	93-00																																																								
			ТУ22-4814-80	НПО «Пульт», г. Москва	<table border="1"> <thead> <tr> <th>Показатели</th> <th>РС-50</th> <th>РС-70</th> </tr> </thead> <tbody> <tr> <td>Условный проход, мм</td> <td>50</td> <td>70</td> </tr> <tr> <td>Тип соединительной головки</td> <td>ТМ-50</td> <td>ТМ-70</td> </tr> <tr> <td>Расход воды для сплошной струи при давлении у ствола 4 кгс/см<sup>2</sup>, л/с</td> <td>3,6</td> <td>7,4</td> </tr> <tr> <td>Диаметр выходного отверстия ствола, мм</td> <td>13</td> <td>19</td> </tr> <tr> <td>Длина ствола, мм</td> <td>312</td> <td>450</td> </tr> <tr> <td>Диаметр по кlyкa соединительной головки, мм</td> <td>106</td> <td>128</td> </tr> <tr> <td>Длина струи, м</td> <td>28</td> <td>32</td> </tr> <tr> <td>Габаритные размеры, мм</td> <td>312x106</td> <td>450x128</td> </tr> </tbody> </table>	Показатели	РС-50	РС-70	Условный проход, мм	50	70	Тип соединительной головки	ТМ-50	ТМ-70	Расход воды для сплошной струи при давлении у ствола 4 кгс/см <sup>2</sup> , л/с	3,6	7,4	Диаметр выходного отверстия ствола, мм	13	19	Длина ствола, мм	312	450	Диаметр по кlyкa соединительной головки, мм	106	128	Длина струи, м	28	32	Габаритные размеры, мм	312x106	450x128	1,0	126-00																													
Показатели	РС-50	РС-70																																																													
Условный проход, мм	50	70																																																													
Тип соединительной головки	ТМ-50	ТМ-70																																																													
Расход воды для сплошной струи при давлении у ствола 4 кгс/см <sup>2</sup> , л/с	3,6	7,4																																																													
Диаметр выходного отверстия ствола, мм	13	19																																																													
Длина ствола, мм	312	450																																																													
Диаметр по кlyкa соединительной головки, мм	106	128																																																													
Длина струи, м	28	32																																																													
Габаритные размеры, мм	312x106	450x128																																																													
2	То же	РС-70 4854822016	ТУ78.7.012-93	то же		1,7	132-00																																																								
3	"	РСП-50 4854822031	У ДСТУ 2112-92	Завод пожарного оборудования «Спецтехника», г. Харьков НПО «Пульт», г. Москва	Стволы типа РСП-50 и РСП-70 предназначены для тушения загораний компактной или распыленной струей воды с постоянным углом факела, ствол РСКЗ-70 предназначен также и для образования защитной водяной завесы, предохраняющей ствольщика от тепловой радиации.	1,45	664-80																																																								
4	"	РСП-70 4854822072	то же		<table border="1"> <thead> <tr> <th>Показатели</th> <th>РСП-50</th> <th>РСП-70</th> <th>РСКЗ-70</th> </tr> </thead> <tbody> <tr> <td>Рабочее давление, МПа</td> <td>0,2-0,6</td> <td>0,4-0,6</td> <td>0,4-0,6</td> </tr> <tr> <td>Расход воды, л/с:</td> <td></td> <td></td> <td></td> </tr> <tr> <td>-компактной струи</td> <td>2,7</td> <td>7,4</td> <td>7,4</td> </tr> <tr> <td>-распыленной струи</td> <td>2,0</td> <td>7,0</td> <td>7,0</td> </tr> <tr> <td>-на образование защитной водяной завесы</td> <td>-</td> <td>-</td> <td>2,3</td> </tr> <tr> <td>Дальность водяной струи, м:</td> <td></td> <td></td> <td></td> </tr> <tr> <td>-компактной</td> <td>30</td> <td>32</td> <td>32</td> </tr> <tr> <td>-распыленной</td> <td>11</td> <td>9</td> <td>9</td> </tr> <tr> <td>Угол факела распыленной струи, град</td> <td colspan="3">40</td> </tr> <tr> <td>Диаметр выходного отверстия насадки, мм</td> <td>12</td> <td>19</td> <td>19</td> </tr> <tr> <td>Габаритные размеры, мм (L x H)</td> <td>350x140</td> <td>390x170</td> <td>430x170</td> </tr> <tr> <td>Эффективная дальность струи, м</td> <td>5</td> <td>5</td> <td>5</td> </tr> <tr> <td>Диаметр факела водяной защитной завесы, м</td> <td>-</td> <td>-</td> <td>3</td> </tr> </tbody> </table>	Показатели	РСП-50	РСП-70	РСКЗ-70	Рабочее давление, МПа	0,2-0,6	0,4-0,6	0,4-0,6	Расход воды, л/с:				-компактной струи	2,7	7,4	7,4	-распыленной струи	2,0	7,0	7,0	-на образование защитной водяной завесы	-	-	2,3	Дальность водяной струи, м:				-компактной	30	32	32	-распыленной	11	9	9	Угол факела распыленной струи, град	40			Диаметр выходного отверстия насадки, мм	12	19	19	Габаритные размеры, мм (L x H)	350x140	390x170	430x170	Эффективная дальность струи, м	5	5	5	Диаметр факела водяной защитной завесы, м	-	-	3	2,8	673-60
Показатели	РСП-50	РСП-70	РСКЗ-70																																																												
Рабочее давление, МПа	0,2-0,6	0,4-0,6	0,4-0,6																																																												
Расход воды, л/с:																																																															
-компактной струи	2,7	7,4	7,4																																																												
-распыленной струи	2,0	7,0	7,0																																																												
-на образование защитной водяной завесы	-	-	2,3																																																												
Дальность водяной струи, м:																																																															
-компактной	30	32	32																																																												
-распыленной	11	9	9																																																												
Угол факела распыленной струи, град	40																																																														
Диаметр выходного отверстия насадки, мм	12	19	19																																																												
Габаритные размеры, мм (L x H)	350x140	390x170	430x170																																																												
Эффективная дальность струи, м	5	5	5																																																												
Диаметр факела водяной защитной завесы, м	-	-	3																																																												
5	"	РСКЗ-70 4854822080				3,0	687-20																																																								
							1400-00																																																								

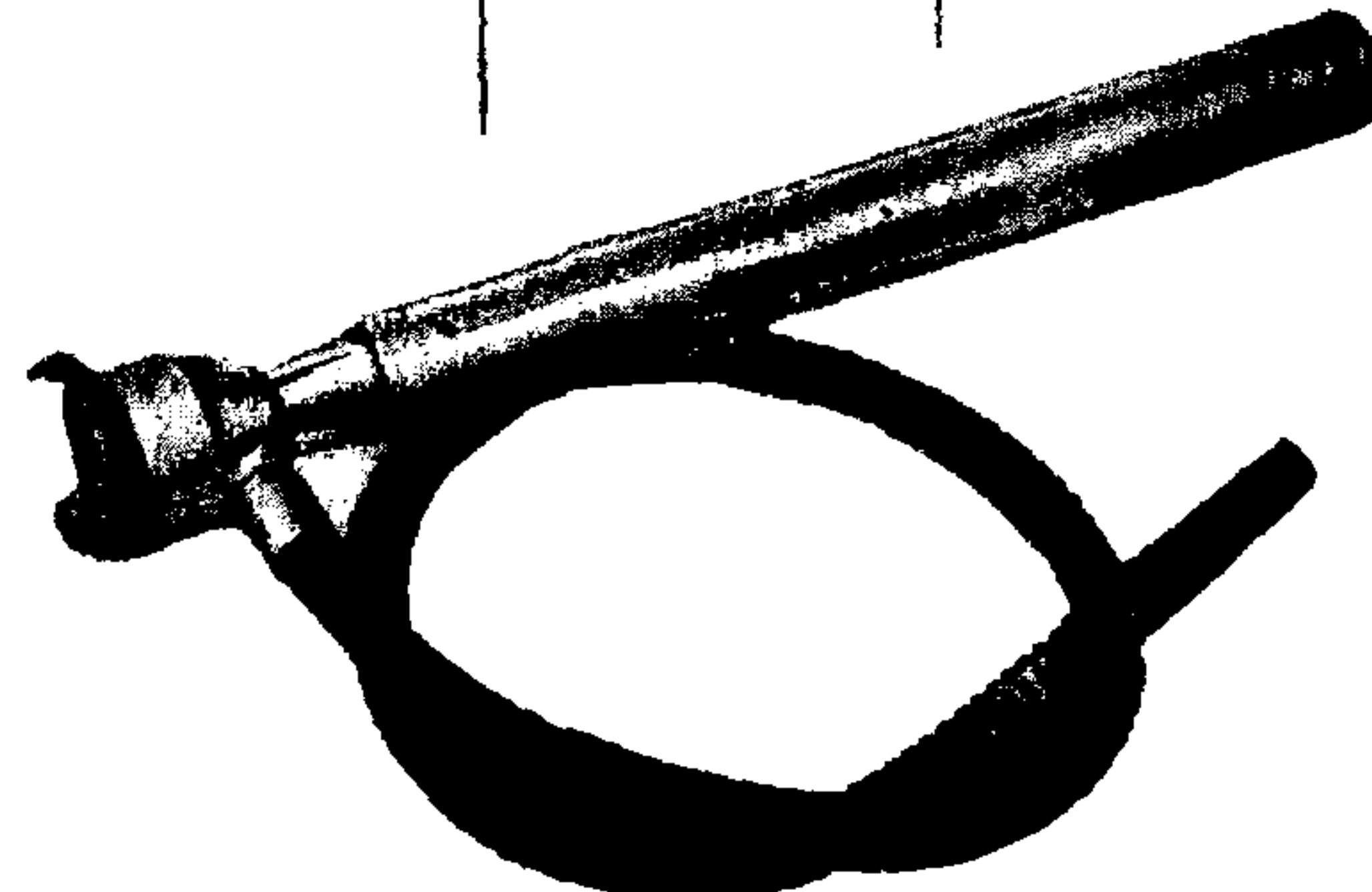


№ п/п	Наименование оборудования, изделия	Тип, марка. Код по ОКП	ГОСТ или ТУ	Завод-изготовитель	ТЕХНИЧЕСКИЕ ХАРАКТЕРИСТИКИ	Масса, кг	Цена, руб																								
1	2	3	4	5	6	7	8																								
6	Ствол пожарный ручной	СРК-50-2,7 4854822028	ГОСТ 9923-93	Завод пожарного оборудования «Спецтехника», г.Харьцовск  НПО «Пульс», г.Москва	<p>Ствол пожарный ручной типа СРК-50-2,7 предназначен для формирования и направления сплошной струи воды или распыленной, а также для перекрытия потока воды.</p> <table border="1"> <tr> <td>Расход воды при рабочем давлении 0,4 МПа, л/с</td> <td>2,7</td> </tr> <tr> <td>Рабочее давление, МПа</td> <td>0,4-0,6</td> </tr> <tr> <td>Длина струи, сплошной, м</td> <td>30</td> </tr> <tr> <td>Угол факела распыленной струи, град (рад)</td> <td></td> </tr> <tr> <td>    - минимальный</td> <td>25(0,44)</td> </tr> <tr> <td>    - максимальный</td> <td>60(1,05)</td> </tr> <tr> <td>Габаритные размеры, мм (L x H)</td> <td>390 x 145</td> </tr> <tr> <td>Диаметр выходного отверстия, мм</td> <td>12</td> </tr> </table>	Расход воды при рабочем давлении 0,4 МПа, л/с	2,7	Рабочее давление, МПа	0,4-0,6	Длина струи, сплошной, м	30	Угол факела распыленной струи, град (рад)		- минимальный	25(0,44)	- максимальный	60(1,05)	Габаритные размеры, мм (L x H)	390 x 145	Диаметр выходного отверстия, мм	12	1,8	749-80  1344-00								
Расход воды при рабочем давлении 0,4 МПа, л/с	2,7																														
Рабочее давление, МПа	0,4-0,6																														
Длина струи, сплошной, м	30																														
Угол факела распыленной струи, град (рад)																															
- минимальный	25(0,44)																														
- максимальный	60(1,05)																														
Габаритные размеры, мм (L x H)	390 x 145																														
Диаметр выходного отверстия, мм	12																														
7	Ствол ручной для внутренних пожарных кранов	РС-50.01А 4854822054		Завод пожарного оборудования «Спецтехника», г.Харьцовск  НПО «Пульс», г.Москва	<p>Стволы ручные для внутренних пожарных кранов типа РС-50.01А и РС-70.01А предназначены для постоянного крепления на конце пожарной рукавной линии и служат для формирования и направления сплошной струи воды на очаг пожара.</p> <table border="1"> <thead> <tr> <th>Показатели</th> <th>РС-50.01А</th> <th>РС-70.01А</th> </tr> </thead> <tbody> <tr> <td>Рабочее (условное) давление, МПа</td> <td colspan="2">0,6</td> </tr> <tr> <td>Расход воды при давлении 0,4 МПа, л/с</td> <td>3,6</td> <td>7,4</td> </tr> <tr> <td>Длина струи при давлении 0,4 МПа, м</td> <td>28</td> <td>32</td> </tr> <tr> <td>Наибольший диаметр (D), мм</td> <td>62</td> <td>78</td> </tr> <tr> <td>Диаметр выходного отверстия, мм</td> <td>13</td> <td>19</td> </tr> <tr> <td>Условный проход входного патрубка, мм</td> <td>50</td> <td>70</td> </tr> <tr> <td>Длина ствола, мм</td> <td colspan="2">190</td> </tr> </tbody> </table>	Показатели	РС-50.01А	РС-70.01А	Рабочее (условное) давление, МПа	0,6		Расход воды при давлении 0,4 МПа, л/с	3,6	7,4	Длина струи при давлении 0,4 МПа, м	28	32	Наибольший диаметр (D), мм	62	78	Диаметр выходного отверстия, мм	13	19	Условный проход входного патрубка, мм	50	70	Длина ствола, мм	190		0,27	34-29  74-00
Показатели	РС-50.01А	РС-70.01А																													
Рабочее (условное) давление, МПа	0,6																														
Расход воды при давлении 0,4 МПа, л/с	3,6	7,4																													
Длина струи при давлении 0,4 МПа, м	28	32																													
Наибольший диаметр (D), мм	62	78																													
Диаметр выходного отверстия, мм	13	19																													
Условный проход входного патрубка, мм	50	70																													
Длина ствола, мм	190																														
8	То же	РС-70.01А 4864822057	То же	Завод пожарного оборудования «Спецтехника», г.Харьцовск	<p>Стволы применяются для комплектации внутренних пожарных кранов, устанавливаемых в жилых, общественных, административных, промышленных зданиях и сооружениях.</p> 	0,38	45-50																								



2.3.2. СТВОЛЫ ПОЖАРНЫЕ ВОЗДУШНО-ПЕННЫЕ

№ п/п	Наименование оборудования, изделия	Тип, марка. Код по ОКП	ГОСТ или ТУ	Завод-изготовитель	ТЕХНИЧЕСКИЕ ХАРАКТЕРИСТИКИ	Масса, кг	Цена, руб																																								
1	2	3	4	5	6	7	8																																								
I	Ствол воздушно-пенный без эжектирующего устройства	СВП 4854825013	ТУ22-4410-79	Завод пожарного оборудования «Спецтехника», г.Харьков НПО «Пульс», г.Москва	<p>Стволы пожарные ручные воздушно-пенные предназначены для получения из водяного раствора пенообразователя струи воздушно-механической пены низкой кратности и направления ее на очаг пожара. Воздушно-пенный ствол состоит из следующих основных частей: корпус с насадками, пенный кожух, соединительная головка. Кроме этого воздушно-пенный ствол с эжектирующим устройством снабжен всасывающим рукавом.</p> <p>Применение ствола без эжектирующего устройства, в отличие от ствола с эжектирующим устройством, требует наличия предварительно приготовленного рабочего раствора пенообразователя необходимой концентрации.</p> <p>Ствол воздушно-пенный без эжектирующего устройства типа СВП предназначен для получения воздушно-механической пены низкой кратности из водяного раствора пенообразователя, для формирования и направления ее на очаг пожара.</p> <table border="1" data-bbox="1240 743 2393 1045"> <tr> <td>Рабочее давление воды перед стволом, МПа</td> <td>0,4 - 0,6</td> </tr> <tr> <td>Кратность пены на выходе ствола</td> <td>7</td> </tr> <tr> <td>Расход 4-6% раствора пенообразователя ПО-I, л/с</td> <td>5 - 6</td> </tr> <tr> <td>Длина пенной струи при давлении перед стволом P=0,6 МПа, м</td> <td>28</td> </tr> <tr> <td>Соединительная головка</td> <td>ГЦ-70</td> </tr> <tr> <td>Габаритные размеры, мм (L x B)</td> <td>706 x 128</td> </tr> </table> 	Рабочее давление воды перед стволом, МПа	0,4 - 0,6	Кратность пены на выходе ствола	7	Расход 4-6% раствора пенообразователя ПО-I, л/с	5 - 6	Длина пенной струи при давлении перед стволом P=0,6 МПа, м	28	Соединительная головка	ГЦ-70	Габаритные размеры, мм (L x B)	706 x 128	I, 27	247-90 777-00 с НДС																												
Рабочее давление воды перед стволом, МПа	0,4 - 0,6																																														
Кратность пены на выходе ствола	7																																														
Расход 4-6% раствора пенообразователя ПО-I, л/с	5 - 6																																														
Длина пенной струи при давлении перед стволом P=0,6 МПа, м	28																																														
Соединительная головка	ГЦ-70																																														
Габаритные размеры, мм (L x B)	706 x 128																																														
2	Ствол воздушно-пенный с эжектирующим устройством	СВПЭ-2 4854825019	ТУ22-4424-79	Завод пожарного оборудования «Спецтехника», г.Харьков	<p>Стволы воздушно-пенные с эжектирующим устройством типа СВПЭ предназначены для получения воздушно-механической пены из водного раствора пенообразователя ПО-I низкой кратности, формирования и направления ее струи для тушения пожара.</p> <table border="1" data-bbox="1240 1196 2408 1800"> <thead> <tr> <th>Показатели</th> <th>СВПЭ-2</th> <th>СВПЭ-4</th> <th>СВПЭ-8</th> </tr> </thead> <tbody> <tr> <td>Рабочее давление перед стволом, МПа</td> <td></td> <td>0,6</td> <td></td> </tr> <tr> <td>Длина ствола, мм</td> <td>580</td> <td>715</td> <td>855</td> </tr> <tr> <td>Условный проход, мм</td> <td>50</td> <td>70</td> <td>80</td> </tr> <tr> <td>Длина воздушно-пенной струи при наклоне ствола к горизонту 30°, м</td> <td>15</td> <td>18</td> <td>20</td> </tr> <tr> <td>Расход воды, л/с</td> <td>4</td> <td>7,9</td> <td>16</td> </tr> <tr> <td>Кратность пены на выходе из ствола</td> <td colspan="3">8</td> </tr> <tr> <td>Производительность по пене, м<sup>3</sup>/мин</td> <td>2</td> <td>4</td> <td>8</td> </tr> <tr> <td>Габаритные размеры, мм</td> <td>580x106</td> <td>715x128</td> <td>855x142</td> </tr> <tr> <td>Диапазон рабочих температур, °С</td> <td colspan="3">минус 45 .... плюс 40</td> </tr> </tbody> </table>	Показатели	СВПЭ-2	СВПЭ-4	СВПЭ-8	Рабочее давление перед стволом, МПа		0,6		Длина ствола, мм	580	715	855	Условный проход, мм	50	70	80	Длина воздушно-пенной струи при наклоне ствола к горизонту 30°, м	15	18	20	Расход воды, л/с	4	7,9	16	Кратность пены на выходе из ствола	8			Производительность по пене, м <sup>3</sup> /мин	2	4	8	Габаритные размеры, мм	580x106	715x128	855x142	Диапазон рабочих температур, °С	минус 45 .... плюс 40			2,3	686-60
Показатели	СВПЭ-2	СВПЭ-4	СВПЭ-8																																												
Рабочее давление перед стволом, МПа		0,6																																													
Длина ствола, мм	580	715	855																																												
Условный проход, мм	50	70	80																																												
Длина воздушно-пенной струи при наклоне ствола к горизонту 30°, м	15	18	20																																												
Расход воды, л/с	4	7,9	16																																												
Кратность пены на выходе из ствола	8																																														
Производительность по пене, м <sup>3</sup> /мин	2	4	8																																												
Габаритные размеры, мм	580x106	715x128	855x142																																												
Диапазон рабочих температур, °С	минус 45 .... плюс 40																																														
3	То же	СВПЭ-4 4854825023	То же	то же		2,8	928-18																																								
4	"	СВПЭ-8 4854825030	"	"		4,0	988-70																																								



2.3.3. СТВОЛ ВОЗДУШНО-ПЕННЫЙ РАСПЫЛИТЕЛЬ

№ п/п	Наименование оборудования, изделия	Тип, марка. Код по ОКП	ГОСТ или ТУ	Завод-изготовитель	ТЕХНИЧЕСКИЕ ХАРАКТЕРИСТИКИ	Масса, кг	Цена, руб																				
1	2	3	4	5	6	7	8																				
I	Ствол водо-пенный распылитель	СВПР	ТУ У 14.317.031.006-94	Завод пожарного оборудования «Спецтехника», г.Харьков	<p>Ствол водо-пенный распылитель типа СВПР предназначен для формирования и подачи раздробленной струи воды в виде хлопьев воздушно-механической пены, которые могут использоваться для охлаждения незащищенных металлических конструкций, тушения пожаров твердых и жидких горючих материалов, а также создания водяных защитных экранов.</p> <table border="1" data-bbox="1250 552 2364 1137"> <tr> <td>Диапазон рабочих давлений, МПа</td> <td>0,4 - 0,6</td> </tr> <tr> <td>Расход воды (одного раствора пенообразователя) л/с</td> <td>4,8</td> </tr> <tr> <td>Дальность подачи огнетушащих веществ, м</td> <td></td> </tr> <tr> <td>- распыленной струи воды</td> <td>24</td> </tr> <tr> <td>- диспергированной в виде хлопьев воздушно-механической пены</td> <td>20</td> </tr> <tr> <td>Орошаемая площадь при фиксированном положении, м<sup>2</sup></td> <td>25</td> </tr> <tr> <td>Кратность воздушно-механической пены</td> <td>20</td> </tr> <tr> <td>Габаритные размеры, мм</td> <td></td> </tr> <tr> <td>    длина</td> <td>700</td> </tr> <tr> <td>    ширина</td> <td>160</td> </tr> </table>	Диапазон рабочих давлений, МПа	0,4 - 0,6	Расход воды (одного раствора пенообразователя) л/с	4,8	Дальность подачи огнетушащих веществ, м		- распыленной струи воды	24	- диспергированной в виде хлопьев воздушно-механической пены	20	Орошаемая площадь при фиксированном положении, м <sup>2</sup>	25	Кратность воздушно-механической пены	20	Габаритные размеры, мм		длина	700	ширина	160	2,5	792-00
Диапазон рабочих давлений, МПа	0,4 - 0,6																										
Расход воды (одного раствора пенообразователя) л/с	4,8																										
Дальность подачи огнетушащих веществ, м																											
- распыленной струи воды	24																										
- диспергированной в виде хлопьев воздушно-механической пены	20																										
Орошаемая площадь при фиксированном положении, м <sup>2</sup>	25																										
Кратность воздушно-механической пены	20																										
Габаритные размеры, мм																											
длина	700																										
ширина	160																										

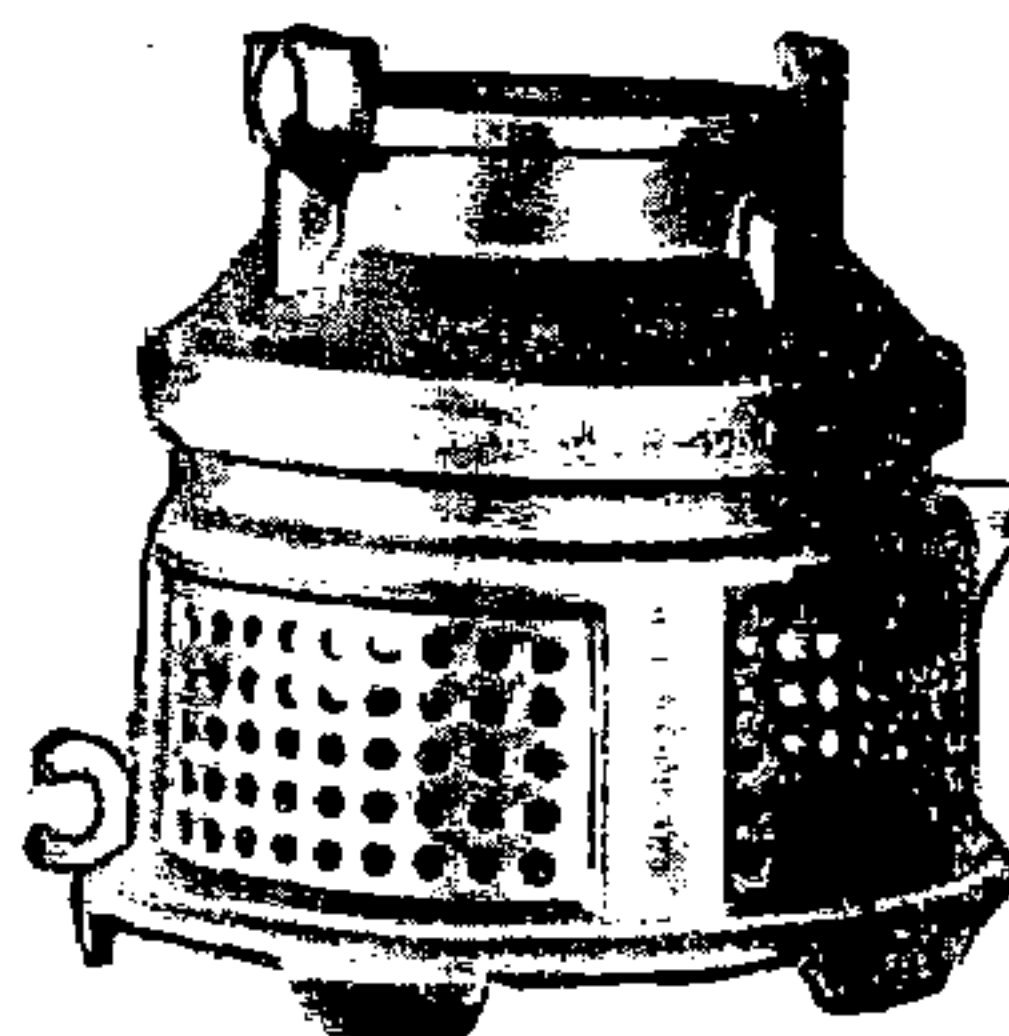
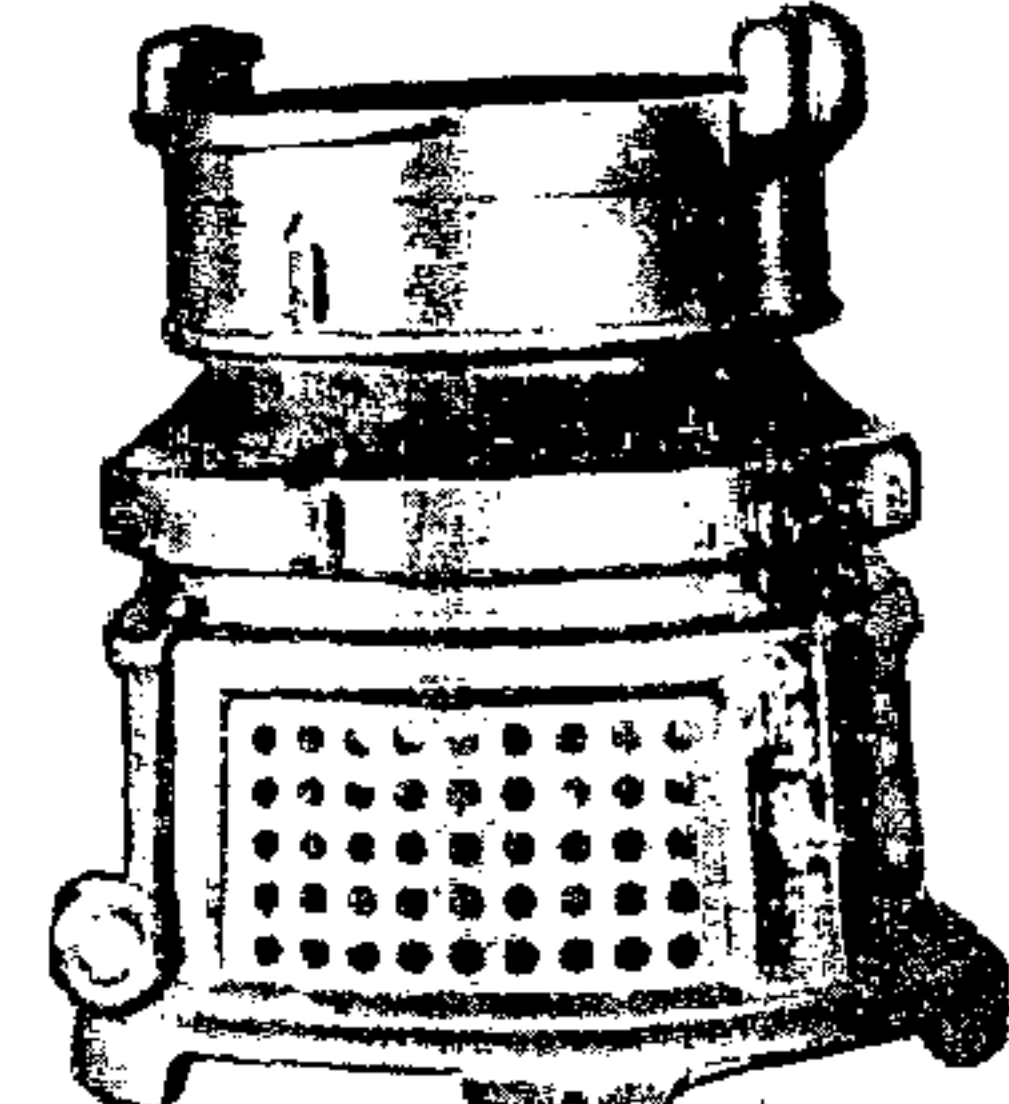
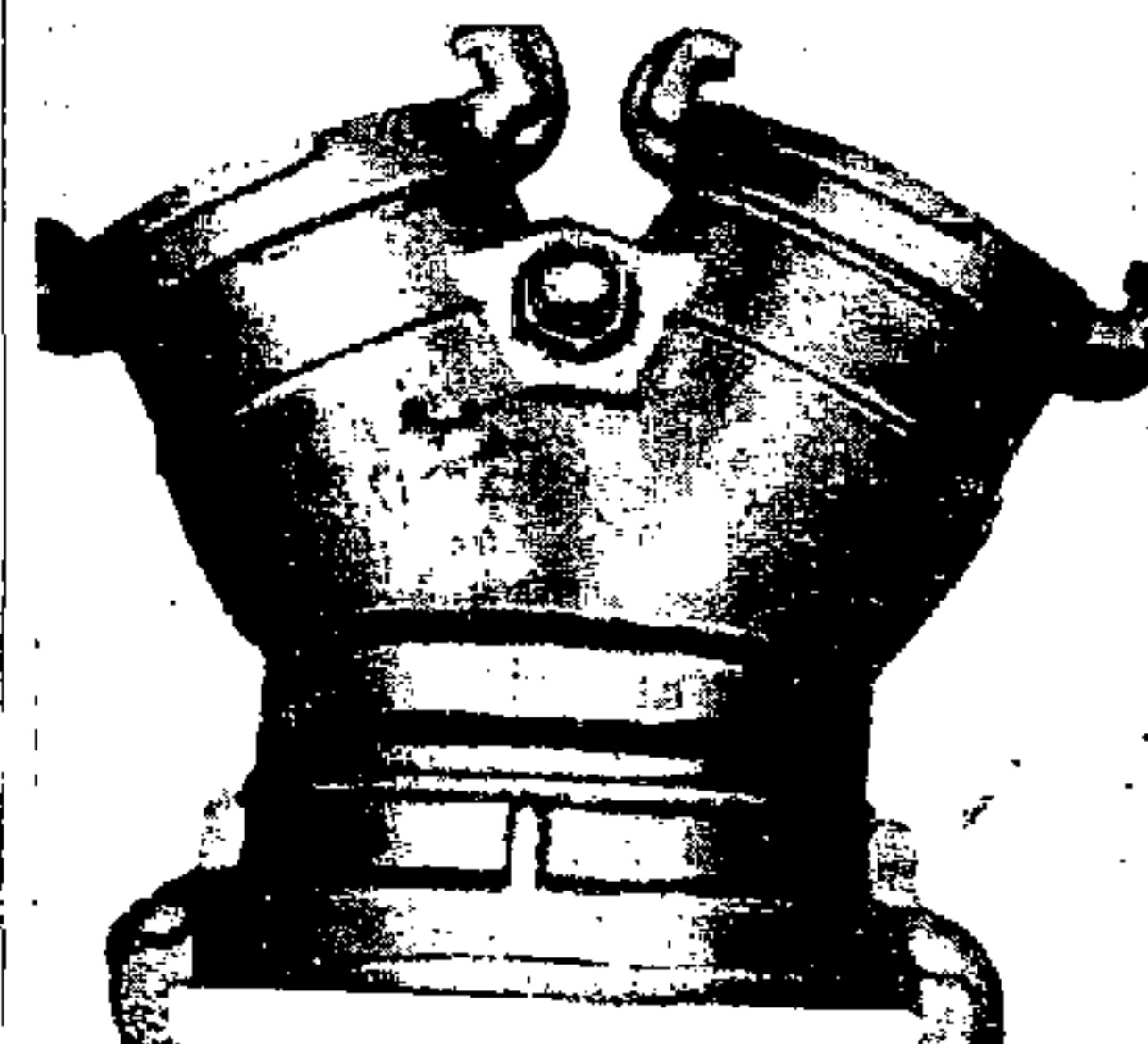
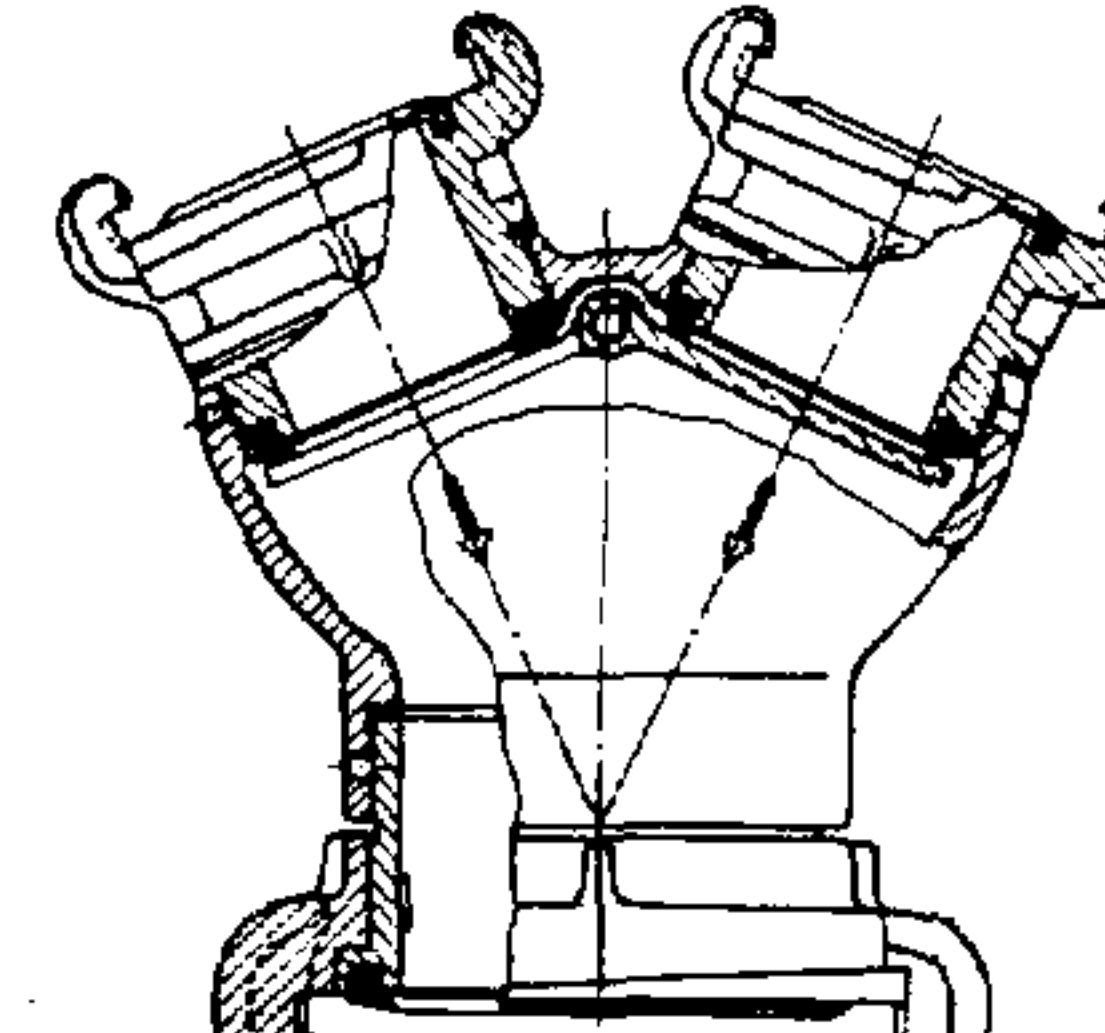


**2.3.4. С Т В О Л Ы П О Ж А Р Н Ы Е Л А Ф Е Т Н Ы Е .**

26

№ п/п	Наименование оборудования изделия	Тип, марка. Код ОКП	ГОСТ или ТУ	Завод-изготовитель	Технические характеристики	Примечание																												
1.	Стволы пожарные лафетные комбинированные	ЛС-С20 ЛС-П20 80 2420 ЛС-С40 ЛС-С60 48 5482	ТУ 85482-001-00239741-01  ТУ 22-1440-005-90	ОАО «Ливенский завод противопожарного машиностроения», г.Ливны	<p><b>Сертификаты:</b> № РОСС RU.ББ02.Н00791 действует до 19 07 2003г № ССПБ.РУ.УП001.В01518 действует до 19 07 2003г Предназначены для формирования и направления струи воды или воздушно-механической пены при тушении</p> <table border="1"> <thead> <tr> <th>Показатели</th> <th>ЛС-20</th> <th>ЛС-40</th> <th>ЛС60</th> </tr> </thead> <tbody> <tr> <td>Расход воды, л</td> <td>20</td> <td>40</td> <td>60</td> </tr> <tr> <td>Длина водяной струи, м</td> <td>60</td> <td>70</td> <td>75</td> </tr> <tr> <td>Длина пенной струи, м</td> <td colspan="3">40</td> </tr> <tr> <td>Габариты, мм</td> <td>1740x325x550</td> <td>1450x495x375</td> <td>1950x550x450</td> </tr> <tr> <td>Масса, кг</td> <td>20</td> <td>30</td> <td>53</td> </tr> <tr> <td>Цена с НДС, руб</td> <td>7500,00</td> <td>10800,00</td> <td>10800,00</td> </tr> </tbody> </table>	Показатели	ЛС-20	ЛС-40	ЛС60	Расход воды, л	20	40	60	Длина водяной струи, м	60	70	75	Длина пенной струи, м	40			Габариты, мм	1740x325x550	1450x495x375	1950x550x450	Масса, кг	20	30	53	Цена с НДС, руб	7500,00	10800,00	10800,00	
Показатели	ЛС-20	ЛС-40	ЛС60																															
Расход воды, л	20	40	60																															
Длина водяной струи, м	60	70	75																															
Длина пенной струи, м	40																																	
Габариты, мм	1740x325x550	1450x495x375	1950x550x450																															
Масса, кг	20	30	53																															
Цена с НДС, руб	7500,00	10800,00	10800,00																															
2.	Ствол лафетный	ПЛС-П20 (СЛК-20)		НПО «Пульс», г.Москва	<table border="1"> <tbody> <tr> <td>Рабочее давление, МПа (кгс/см<sup>2</sup>)</td> <td>0 6 (6,0)</td> </tr> <tr> <td>Расход воды при работе с насадкой Ø 28, л/с</td> <td>19</td> </tr> <tr> <td>Длина водяной струи, м</td> <td>61</td> </tr> <tr> <td>Длина пенной струи, м</td> <td>50</td> </tr> <tr> <td>Условный проход соединительных головок, Ду, мм</td> <td>80</td> </tr> <tr> <td>Перемещение ствола в горизонтальной плоскости, рад (град )</td> <td>6,28 (360)</td> </tr> <tr> <td>Перемещение ствола в вертикальной плоскости, рад (град )</td> <td>0,52-1,31 (30 – 70)</td> </tr> </tbody> </table>	Рабочее давление, МПа (кгс/см <sup>2</sup> )	0 6 (6,0)	Расход воды при работе с насадкой Ø 28, л/с	19	Длина водяной струи, м	61	Длина пенной струи, м	50	Условный проход соединительных головок, Ду, мм	80	Перемещение ствола в горизонтальной плоскости, рад (град )	6,28 (360)	Перемещение ствола в вертикальной плоскости, рад (град )	0,52-1,31 (30 – 70)															
Рабочее давление, МПа (кгс/см <sup>2</sup> )	0 6 (6,0)																																	
Расход воды при работе с насадкой Ø 28, л/с	19																																	
Длина водяной струи, м	61																																	
Длина пенной струи, м	50																																	
Условный проход соединительных головок, Ду, мм	80																																	
Перемещение ствола в горизонтальной плоскости, рад (град )	6,28 (360)																																	
Перемещение ствола в вертикальной плоскости, рад (град )	0,52-1,31 (30 – 70)																																	
3.	Ствол пожарный лафетный комбинированный	СЛК-П20	У ДСТУ 2902-94 (ГОСТ 9029-95)	Завод пожарного оборудования «Спецтехника», г.Харьків	<table border="1"> <tbody> <tr> <td>Рабочее давление, МПа (кгс/см<sup>2</sup>)</td> <td>0 6 (6,0)</td> </tr> <tr> <td>Расход воды при работе с насадкой Ø 28, л/с</td> <td>20</td> </tr> <tr> <td>Длина водяной струи, м</td> <td>55</td> </tr> <tr> <td>Длина пенной струи, м</td> <td>40</td> </tr> <tr> <td>Условный проход соединительных головок, Ду мм</td> <td>80</td> </tr> <tr> <td>Перемещение ствола в горизонтальной плоскости, рад (град )</td> <td>6,28 (360)</td> </tr> <tr> <td>Перемещение ствола в вертикальной плоскости рад (град )</td> <td>0,52-1,31 (30 – 70)</td> </tr> <tr> <td>Величина усилия на рукоятку, Н (кгс)</td> <td>117,7 (12)</td> </tr> <tr> <td>Масса (без воздушно-пенной насадки), кг</td> <td>16,5</td> </tr> <tr> <td>Цена, руб</td> <td>4110,4</td> </tr> </tbody> </table>	Рабочее давление, МПа (кгс/см <sup>2</sup> )	0 6 (6,0)	Расход воды при работе с насадкой Ø 28, л/с	20	Длина водяной струи, м	55	Длина пенной струи, м	40	Условный проход соединительных головок, Ду мм	80	Перемещение ствола в горизонтальной плоскости, рад (град )	6,28 (360)	Перемещение ствола в вертикальной плоскости рад (град )	0,52-1,31 (30 – 70)	Величина усилия на рукоятку, Н (кгс)	117,7 (12)	Масса (без воздушно-пенной насадки), кг	16,5	Цена, руб	4110,4									
Рабочее давление, МПа (кгс/см <sup>2</sup> )	0 6 (6,0)																																	
Расход воды при работе с насадкой Ø 28, л/с	20																																	
Длина водяной струи, м	55																																	
Длина пенной струи, м	40																																	
Условный проход соединительных головок, Ду мм	80																																	
Перемещение ствола в горизонтальной плоскости, рад (град )	6,28 (360)																																	
Перемещение ствола в вертикальной плоскости рад (град )	0,52-1,31 (30 – 70)																																	
Величина усилия на рукоятку, Н (кгс)	117,7 (12)																																	
Масса (без воздушно-пенной насадки), кг	16,5																																	
Цена, руб	4110,4																																	

2.4. СЕТКИ ВСАСЫВАЮЩИЕ.  
2.5. ВОДОСБОРНИК РУКАВНЫЙ.

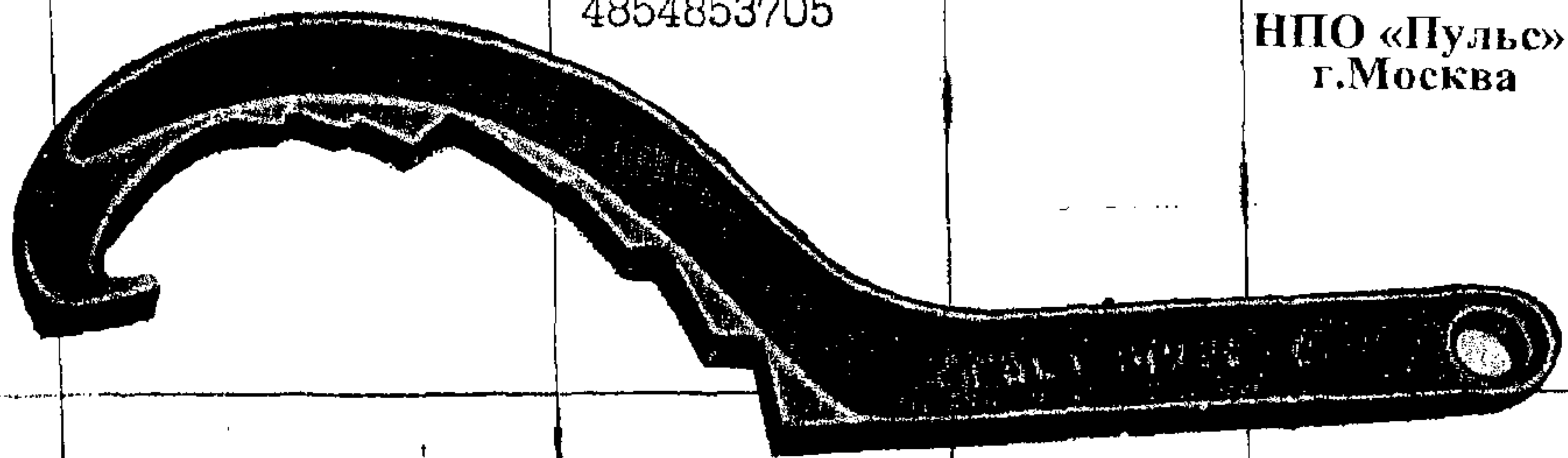
№ п/п	Наименование оборудования, изделия	Тип, марка. Код по ОКП	ГОСТ или ТУ	Завод-изготовитель	ТЕХНИЧЕСКИЕ ХАРАКТЕРИСТИКИ	Масса, кг	Цена, руб																											
1	2	3	4	5	6	7	8																											
I	Сетка всасывающая	СВ-100А 4854845025	У ДСТУ 2108-92 (ГОСТ 12963-93)	Завод пожарного оборудования «Спецтехника», г.Харьзовск НПО «Пульс», г.Москва	<p>Сетки всасывающие типа СВ предназначены для защиты насосов от попадания посторонних предметов, а также для удерживания воды во всасывающей линии при кратковременной остановке насоса.</p> <table border="1"> <thead> <tr> <th>Показатели</th> <th>СВ-100А</th> <th>СВ-125А</th> </tr> </thead> <tbody> <tr> <td>Условный проход, Ду, мм</td> <td>100</td> <td>125</td> </tr> <tr> <td>Подача насоса (рекомендуемая), л/с</td> <td>20</td> <td>40</td> </tr> <tr> <td>Коэффициент сопротивления</td> <td>1,5</td> <td>1,8</td> </tr> <tr> <td>Резьба под соединительную головку</td> <td>М125х6</td> <td>М150х6</td> </tr> <tr> <td>Габаритные размеры, мм</td> <td></td> <td></td> </tr> <tr> <td>    диаметр</td> <td>240</td> <td>240</td> </tr> <tr> <td>    высота</td> <td>230</td> <td>260</td> </tr> <tr> <td>    ширина</td> <td>260</td> <td>260</td> </tr> </tbody> </table>	Показатели	СВ-100А	СВ-125А	Условный проход, Ду, мм	100	125	Подача насоса (рекомендуемая), л/с	20	40	Коэффициент сопротивления	1,5	1,8	Резьба под соединительную головку	М125х6	М150х6	Габаритные размеры, мм			диаметр	240	240	высота	230	260	ширина	260	260	3,6	622,88 1300,00
Показатели	СВ-100А	СВ-125А																																
Условный проход, Ду, мм	100	125																																
Подача насоса (рекомендуемая), л/с	20	40																																
Коэффициент сопротивления	1,5	1,8																																
Резьба под соединительную головку	М125х6	М150х6																																
Габаритные размеры, мм																																		
диаметр	240	240																																
высота	230	260																																
ширина	260	260																																
2	То же	СВ-125А 4854845029	То же	То же		4,4	873,24 1640,00																											
																																		
		СВ-100А		СВ-125А																														
3	Водосборник рукавный	ВС-125 48548442013	У ДСТУ 2800-94 (ГОСТ 14279-95)	Завод пожарного оборудования «Спецтехника», г.Харьзовск	<p>Водосборник рукавный типа ВС-125А представляет собой устройство для соединения двух потоков воды из пожарной колонки и подвода воды в пожарный насос автомобиля.</p> <table border="1"> <tbody> <tr> <td>Рабочее давление, МПа</td> <td>1,0</td> </tr> <tr> <td>Условный проход, мм:</td> <td></td> </tr> <tr> <td>    входного патрубка</td> <td>80</td> </tr> <tr> <td>    выходного патрубка</td> <td>125</td> </tr> <tr> <td>Габаритные размеры, мм:</td> <td></td> </tr> <tr> <td>    длина</td> <td>260</td> </tr> <tr> <td>    высота</td> <td>280</td> </tr> <tr> <td>Гарантийный срок службы, мес.</td> <td>24</td> </tr> <tr> <td>Срок службы до списания, лет</td> <td>8</td> </tr> </tbody> </table>	Рабочее давление, МПа	1,0	Условный проход, мм:		входного патрубка	80	выходного патрубка	125	Габаритные размеры, мм:		длина	260	высота	280	Гарантийный срок службы, мес.	24	Срок службы до списания, лет	8	3,7	919,05									
Рабочее давление, МПа	1,0																																	
Условный проход, мм:																																		
входного патрубка	80																																	
выходного патрубка	125																																	
Габаритные размеры, мм:																																		
длина	260																																	
высота	280																																	
Гарантийный срок службы, мес.	24																																	
Срок службы до списания, лет	8																																	
																																		

НПО «Пульс» г.Москва поставляет водосборники 70-50-50 и 125-77-77 по цене 500 руб. и 1680 руб. с учетом НДС соответственно.



2.6. КЛЮЧИ ДЛЯ ПОЖАРНОЙ СОЕДИНИТЕЛЬНОЙ АРМАТУРЫ.

№ п/п	Наименование оборудования, изделия	Тип, марка. Код по ОКП	ГОСТ или ТУ	Завод-изготовитель	ТЕХНИЧЕСКИЕ ХАРАКТЕРИСТИКИ	Масса, кг	Цена,																						
1	2	3	4	5	6	7	8																						
I	Ключ для пожарной соединительной арматуры	К-80 4854853701	ГОСТ 14286-69	Завод пожарного оборудования «Спецтехника», г.Харьковск НПО «Пульс», г.Москва	<p>Ключи предназначены для обслуживания соединительной арматуры (всех типоразмеров условных проходов) напорных и всасывающих пожарных рукавов и пожарного оборудования.</p> <table border="1" data-bbox="1213 535 2456 1081"> <thead> <tr> <th>Показатели</th> <th>К-80</th> <th>К-150</th> </tr> </thead> <tbody> <tr> <td>Условный проход головок, мм</td> <td>50, 70, 80</td> <td>50, 70, 80, 100, 125, 150</td> </tr> <tr> <td>Длина рукоятки, мм</td> <td>157</td> <td>200</td> </tr> <tr> <td rowspan="3">Габаритные размеры, мм :</td> <td>длина</td> <td>242</td> </tr> <tr> <td>ширина</td> <td>68</td> </tr> <tr> <td>толщина</td> <td>10</td> </tr> <tr> <td>Испытательный крутящий момент, Н/м (кг·с/м)</td> <td>98(10)</td> <td>147(15)</td> </tr> <tr> <td>Материал</td> <td colspan="2">ковкий чугун, КЧ30-6</td> </tr> </tbody> </table>	Показатели	К-80	К-150	Условный проход головок, мм	50, 70, 80	50, 70, 80, 100, 125, 150	Длина рукоятки, мм	157	200	Габаритные размеры, мм :	длина	242	ширина	68	толщина	10	Испытательный крутящий момент, Н/м (кг·с/м)	98(10)	147(15)	Материал	ковкий чугун, КЧ30-6		0,4	
Показатели	К-80	К-150																											
Условный проход головок, мм	50, 70, 80	50, 70, 80, 100, 125, 150																											
Длина рукоятки, мм	157	200																											
Габаритные размеры, мм :	длина	242																											
	ширина	68																											
	толщина	10																											
Испытательный крутящий момент, Н/м (кг·с/м)	98(10)	147(15)																											
Материал	ковкий чугун, КЧ30-6																												
2	То же	К-150 4854853705	То же	То же НПО «Пульс», г.Москва	<table border="1" data-bbox="1213 775 2456 1081"> <thead> <tr> <th>Показатели</th> <th>К-80</th> <th>К-150</th> </tr> </thead> <tbody> <tr> <td>Условный проход головок, мм</td> <td>50, 70, 80</td> <td>50, 70, 80, 100, 125, 150</td> </tr> <tr> <td>Длина рукоятки, мм</td> <td>157</td> <td>200</td> </tr> <tr> <td rowspan="3">Габаритные размеры, мм :</td> <td>длина</td> <td>242</td> </tr> <tr> <td>ширина</td> <td>68</td> </tr> <tr> <td>толщина</td> <td>10</td> </tr> <tr> <td>Испытательный крутящий момент, Н/м (кг·с/м)</td> <td>98(10)</td> <td>147(15)</td> </tr> <tr> <td>Материал</td> <td colspan="2">ковкий чугун, КЧ30-6</td> </tr> </tbody> </table>	Показатели	К-80	К-150	Условный проход головок, мм	50, 70, 80	50, 70, 80, 100, 125, 150	Длина рукоятки, мм	157	200	Габаритные размеры, мм :	длина	242	ширина	68	толщина	10	Испытательный крутящий момент, Н/м (кг·с/м)	98(10)	147(15)	Материал	ковкий чугун, КЧ30-6		1,0	
Показатели	К-80	К-150																											
Условный проход головок, мм	50, 70, 80	50, 70, 80, 100, 125, 150																											
Длина рукоятки, мм	157	200																											
Габаритные размеры, мм :	длина	242																											
	ширина	68																											
	толщина	10																											
Испытательный крутящий момент, Н/м (кг·с/м)	98(10)	147(15)																											
Материал	ковкий чугун, КЧ30-6																												
3	Универсальный ключ пожарного		ТУ4854-029-00323890-99	ПО «Берег», п.Большие Дворы	<p>Универсальный ключ пожарного предназначен для выполнения различных работ при тушении пожара.</p> <p>Ключи изготавливаются по рабочим чертежам.</p> <p>Ключи изготавливаются из материалов, соответствующих по механическим свойствам для стали 20 х 13 Л.</p> <p>Поверхность ключа должна быть гладкой, без трещин, вмятин, заусенцев, окалины, ржавчины и других дефектов, снижающих прочность.</p>																								







2.7 2. Головки напорные муфтовые  
2.7.3. Головки напорные цапковые.

30

№ п/п	Наименование оборудования, изделия	Тип, марка. Код по ОКП	ГОСТ или ТУ	Завод-изготовитель	Условный проход, мм	Рабочее давление, МПа(кгс/см <sup>2</sup> )	Габаритные размеры, мм (диаметр по клямкам x длина)	Масса, кг	Цена, руб
1	2	3	4	5	6а	6б	6в	7	8
6	Головка напорная соединительная муфтовая	ГМ-50 4854844240	ТУ4854-001-03936201-98	000"Завод производственного оборудования "Шит", Тольятти	50	1,6(16)	106 x 44	0,17	36,60 35,00 40,00
		ГМ-50 4854844240	ТУ4854-028-42315166-98	ПО «Берег», п. Большие Дворы Учреждение ЯВ-48/25, г. Златоуст НПО «Пульс» г. Москва			100 x 44		
7	То же	ГМ-70 4854844243	ТУ4854-028-42315166-98	ПО «Берег», п. Большие Дворы Учреждение ЯВ-48/25, г. Златоуст НПО «Пульс», г. Москва			70		
8	"	ГМ-80 4854844246	То же	То же	80	1,6(16)	142 x 60	0,35	62,64 / 56 / 90,48
9	Головка напорная соединительная цапковая	ГЦ-50 4854844221	ТУ4854-028-42315166-98	ПО «Берег» п. Большие Дворы НПО «Пульс» г. Москва	50	1,6(16)	106 x 55	0,25	32,40 40,00
10	То же	ГЦ-70 4854844225	То же	То же					70
11	"	ГЦ-80 4854844229	"	"	80	1,6(16)	142 x 68	0,45	64,80 / 85,71

2.7.4 ГОЛОВКИ-ЗАГЛУШКИ НАПОРНЫЕ.  
2.7.5. ГОЛОВКИ ПЕРЕХОДНЫЕ.

31

№ п/п	Наименование оборудования, изделия	Тип, марка. Код по ОКП	ГОСТ или ТУ	Завод-изготовитель	Условный проход, мм	Рабочее давление, МПа(кгс/см <sup>2</sup> )	Габаритные размеры, мм (диаметр по клямкам x длина)	Масса, кг	Цена, руб
1	2	3	4	5	6а	6б	6в	7	8
12	Головка-заглушка напорная соединительная	ГЗ-50 4854844270	ТУ4854-028-42315166-98	ПО «Берег», п.Большие Дворы	50	1,6(16)	106x80	0,32	69-60
				Учреждение ЯВ-48/25, г. Златоуст					60-00
				НПО «Пульс», г.Москва					66-67
13	То же	ГЗ-70 4854844273	То же	то же	70	1,6(16)	128 x 86	0,48	78-00
									70-00
									65-20
14	"	ГЗ-80 4854844276	"	То же	80	1,6(16)	142 x 96	0,67	84-00
									80-00
									109-52
15	Головка переходная соединительная	ГП70x50 4854844255	ТУ4854-028-42315166-98	ПО «Берег», п.Большие Дворы	70 x 50	1,6(16)	128 x 155	0,7	114-00
				НПО «Пульс», г.Москва					171-43
16	То же	ГП80x50 4854844258	То же	То же	80 x 50	1,6(16)	142 x 157	0,8	143-45
									171-43
17	"	ГП80x70 4854844261	"	"	80 x 70	1,6(16)	142 x 160	1,2	154-00
									171-43
<p>Соединительные рукавные головки и головки-заглушки состоят из двух деталей:  Несущая деталь - втулка, которая в головке-заглушке изготовлена в виде крышки, имеет на торцевой кромке канавку для уплотняющего резинового кольца.  Вторая деталь- обойма свободно надета на несущую втулку и имеет два клыка и наружные наклонные площадки, с помощью которых соединяются две головки.  Средний срок службы до списания соединительных головок не менее восьми лет.  Гарантийный срок - 30 месяцев со дня ввода в эксплуатацию.</p>									



2.7.6 ГОЛОВКИ ВСАСЫВАЮЩИЕ РУКАВНЫЕ, МУФТОВЫЕ.  
2.7.7. ГОЛОВКИ-ЗАГЛУШКИ ВСАСЫВАЮЩИЕ.

№ п/п	Наименование оборудования, изделия	Тип, марка. Код по ОКП	ГОСТ или ТУ	Завод-изготовитель	ТЕХНИЧЕСКИЕ ХАРАКТЕРИСТИКИ	Масса, кг	Цена, руб	
1	2	3	4	5	6	7	8	
					<p>Головки соединительные всасывающие предназначены для быстрого и герметичного соединения всасывающих рукавов между собой, а также для присоединения их к всасывающему патрубку пожарного насоса автомобиля или мотопомпы.</p> <p>В зависимости от назначения соединительные всасывающие головки подразделяются на следующие типы:</p> <ul style="list-style-type: none"> <li>- ГРВ - головки рукавные всасывающие (рис.1);</li> <li>- ГМВ - головки муфтовые всасывающие (рис.2);</li> <li>- ГЗВ - головки-заглушки всасывающие (рис.3)</li> </ul>			
1	Головка соединительная всасывающая рукавная	ГРВ-100 4854844146		Завод пожарного оборудования «Спецтехника», г.Харьковск НПО «Пульс», г.Москва	Показатели	ГРВ-100	ГРВ-125	
2	То же	ГРВ-125 4854844150			Условный проход, мм	100	125	
					Высота (между наклонными площадками), мм	149	175	
					Наружный диаметр втулки, мм	100	124	
					Ширина по клямкам, мм	175	210	
					Внутренний диаметр, мм	87	110	
					Масса, кг	1,5	2,3	
					Цена, руб	420 (185)*	440 (253)*	
3	Головка соединительная всасывающая муфтовая	ГМВ-100 4854844158				Показатели	ГМВ-100	ГМВ-125
4	То же	ГМВ-125 4854844162				Условный проход, мм	100	125
					Ширина по клямкам, мм	175	210	
					Наружный диаметр втулки, мм	144	170	
					Высота (между наклонными площадками), мм	149	175	
					Резьба	М125x6	М150x6	
					Внутренний диаметр, мм	87	110	
					Длина, мм	75	80	
					Масса, кг	0,8	1,1	
					Цена, руб	340 (136)*	380 (195)*	
5	Головка-заглушка всасывающая	ГЗВ-100 4854844170		Завод пожарного оборудования «Спецтехника», г.Харьковск	Показатели	ГЗВ-100	ГЗВ-125	
6	То же	ГЗВ-125 4854844174			Условный проход, мм	100	125	
					Ширина по клямкам, мм	175	210	
					Высота (между наклонными площадками) мм	149	175	
					Внутренний диаметр, мм	87	110	
					Длина, мм	105	112	
					Масса, кг	1,3	1,9	
					Цена, руб	177	243	
					Рабочее давление (для всех типов головок соединительных всасывающих) - 1,0(10) МПа(кгс/см <sup>2</sup> )			
					* В скобках приведена цена завода пожарного оборудования "Спецтехника" г. Харьковск.			

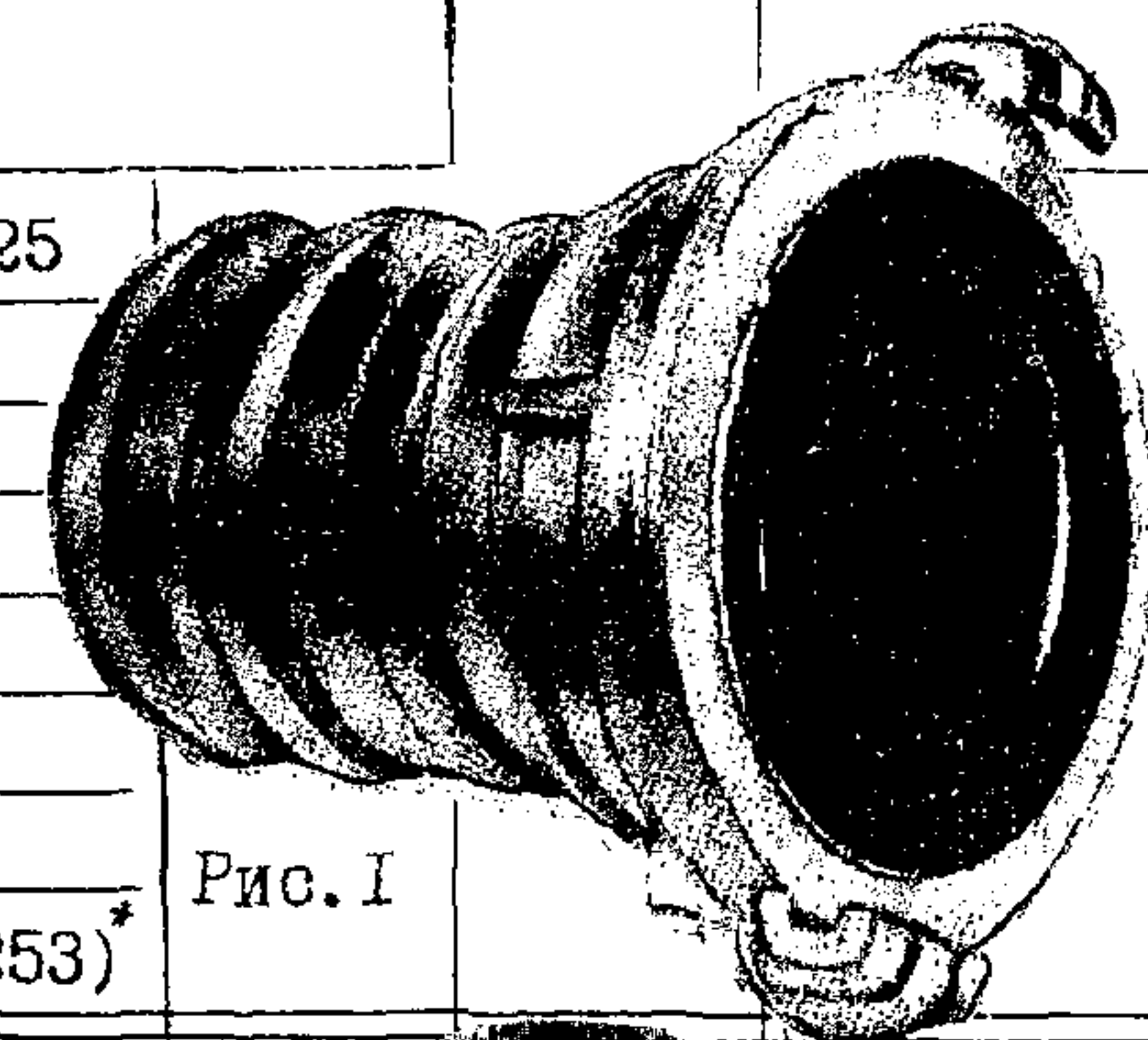


Рис. 1

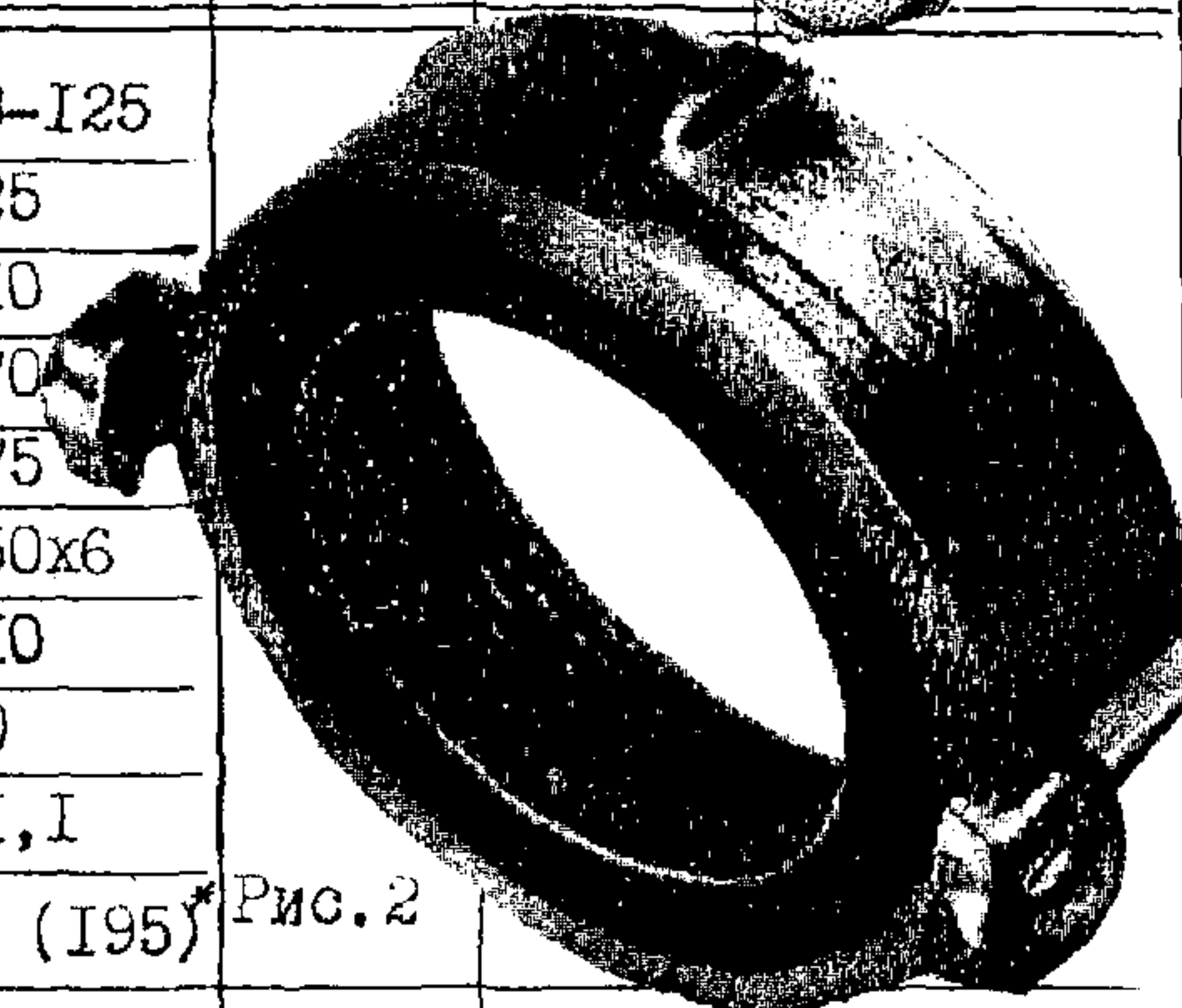


Рис. 2

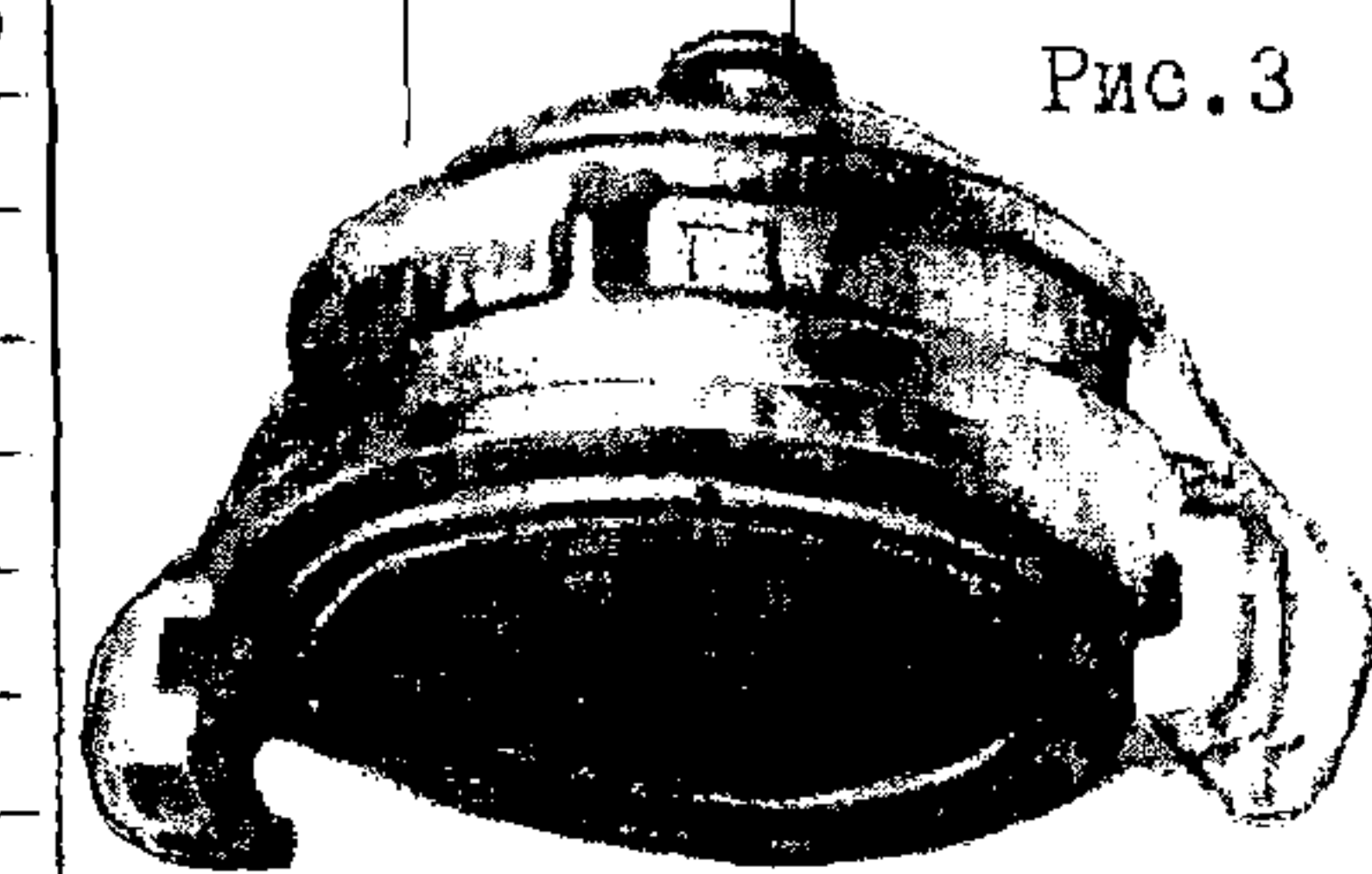


Рис. 3

## 2.8. РАЗВЕТВЛЕНИЯ РУКАВНЫЕ ТРЕХХОДОВЫЕ.

33

№ п/п	Наименование оборудования изделия	Тип, марка. Код ОКП	ГОСТ или ТУ	Завод-изготовитель	Технические характеристики	Цена, руб.
1.	Разветвление рукавное трехходовое	РТ-70,00,А	У ДСТУ 2111-94 (ГОСТ 8037-93)	Завод пожарного оборудования «Спецтехника», г.Харцызск	Предназначены для разделения потока и регулирования количества подаваемой воды проходящей по напорным пожарным рукавам	1410,90
				ЗАО НПГ «Гранит-Саламандра», г. Москва	Рабочее давление, МПа (кгс/см <sup>2</sup> ) Условный проход входного патрубка мм Условный проход выходного патрубка, мм центрального бокового Минимальный ход затворного клапана выходного патрубка, мм 50 70 80 Число выходных патрубков шт Коэффициент гидравлического сопротивления Габаритные размеры, мм Масса, кг	
2.	То же	РТ-80,00,А	У ДСТУ 2111-94 (ГОСТ 8037-93)	то же	Рабочее давление, МПа (кгс/см <sup>2</sup> ) Условный проход входного патрубка мм Условный проход выходного патрубка, мм центрального бокового Минимальный ход затворного клапана выходного патрубка, мм 50 70 80 Число выходных патрубков, шт Коэффициент гидравлического сопротивления Габаритные размеры, мм Масса, кг	1,2 (12) 80 80 80 50 35 19 45 3 1,5 375 x 465 x 280 6,3
					2590,00	



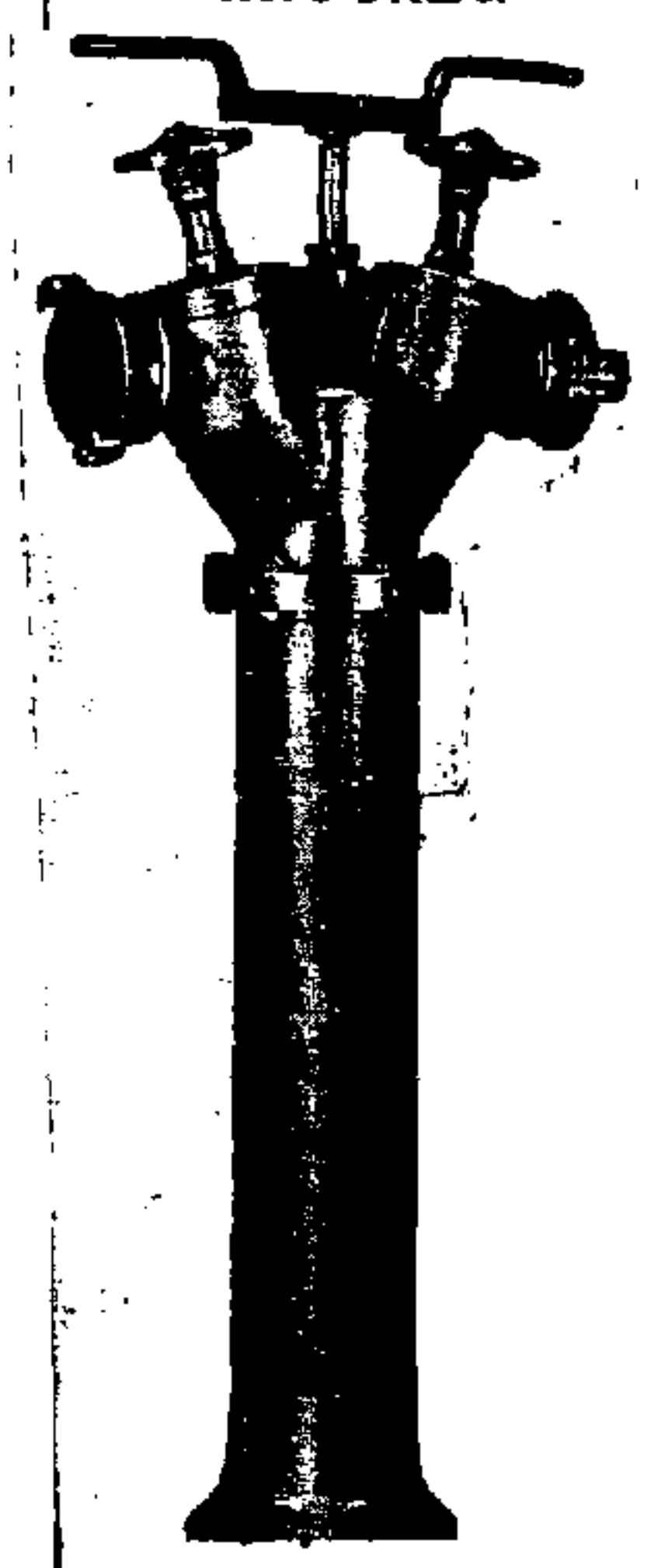
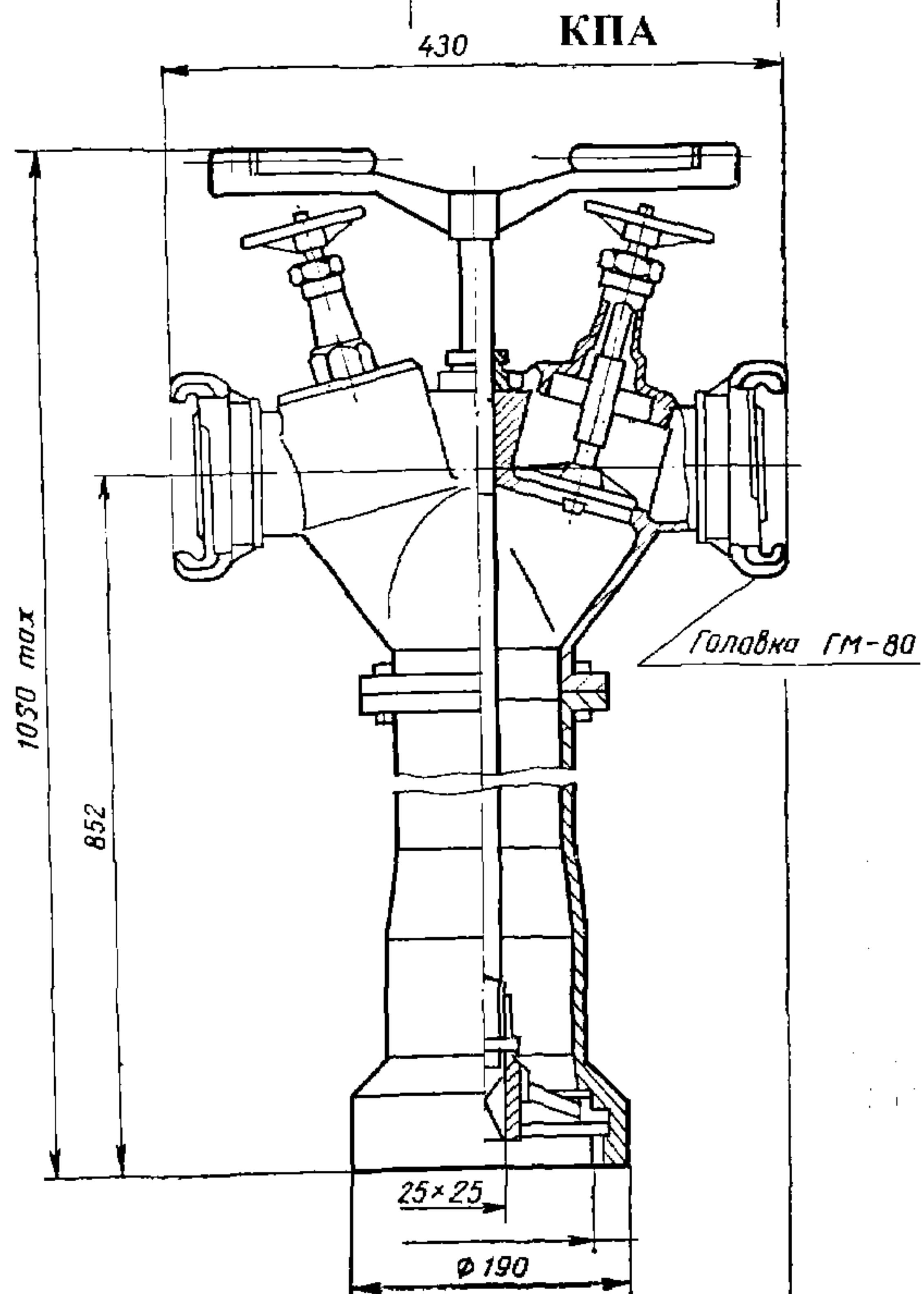
2.9. ГИДРАНТЫ ПОЖАРНЫЕ ПОДЗЕМНЫЕ.

34

№ п/п	Наименование оборудования изделия	Тип, марка. Код ОКП	ГОСТ или ТУ	Завод-изготовитель	Технические характеристики	Цена, руб.																											
1.	Гидрант пожарный подземный	<p>ПЗГ</p> <p>48 5451</p> <p><i>Пример записи при заказе: гидрант пожарный подземный 1500 ГОСТ 8220-85.</i></p>	ГОСТ 8220-85	ОАО завод «Водмашоборудование», г.Воронеж	<p>Предназначены для отбора воды на пожарные нужды с помощью пожарной колонки</p> <p>Высота Н (без клапанов), мм – 750, 1000, 1250, 1500, 1750, 2000 2250, 2500</p> <p>Рабочее давление, МПа 1,0</p> <p>Масса для типоразмера Н-1000 мм, кг 98 (изменение массы гидранта на каждые 250 мм высоты не более 10 кг)</p> <p>НПО «Пульс» г Москва и ЗАО НПГ «Гранит-Саламандра» г Москва поставляют гидранты пожарные по ценам , руб</p> <table border="1" data-bbox="1382 1013 2601 1611"> <thead> <tr> <th>Высота, мм</th> <th>НПО «Пульс»</th> <th>ЗАО НПГ «Гранит-Саламандра»</th> </tr> </thead> <tbody> <tr> <td>Н=750 мм</td> <td></td> <td>3329,00</td> </tr> <tr> <td>Н=1000 мм</td> <td></td> <td>3462 00</td> </tr> <tr> <td>Н=1250 мм</td> <td>5500 00</td> <td>3728 00</td> </tr> <tr> <td>Н=1500 мм</td> <td>6300,00</td> <td>3830 00</td> </tr> <tr> <td>Н=1750 мм</td> <td>6600,00</td> <td>4101 00</td> </tr> <tr> <td>Н=2000 мм</td> <td>6800,00</td> <td>4393,00</td> </tr> <tr> <td>Н=2250 мм</td> <td></td> <td>4564,00</td> </tr> <tr> <td>Н=2500 мм</td> <td>8000,00</td> <td>4660,00</td> </tr> </tbody> </table>	Высота, мм	НПО «Пульс»	ЗАО НПГ «Гранит-Саламандра»	Н=750 мм		3329,00	Н=1000 мм		3462 00	Н=1250 мм	5500 00	3728 00	Н=1500 мм	6300,00	3830 00	Н=1750 мм	6600,00	4101 00	Н=2000 мм	6800,00	4393,00	Н=2250 мм		4564,00	Н=2500 мм	8000,00	4660,00	
Высота, мм	НПО «Пульс»	ЗАО НПГ «Гранит-Саламандра»																															
Н=750 мм		3329,00																															
Н=1000 мм		3462 00																															
Н=1250 мм	5500 00	3728 00																															
Н=1500 мм	6300,00	3830 00																															
Н=1750 мм	6600,00	4101 00																															
Н=2000 мм	6800,00	4393,00																															
Н=2250 мм		4564,00																															
Н=2500 мм	8000,00	4660,00																															

2.10. КОЛОНКИ ПОЖАРНЫЕ ВОДРАЗБОРНЫЕ. И Ч А С Т И

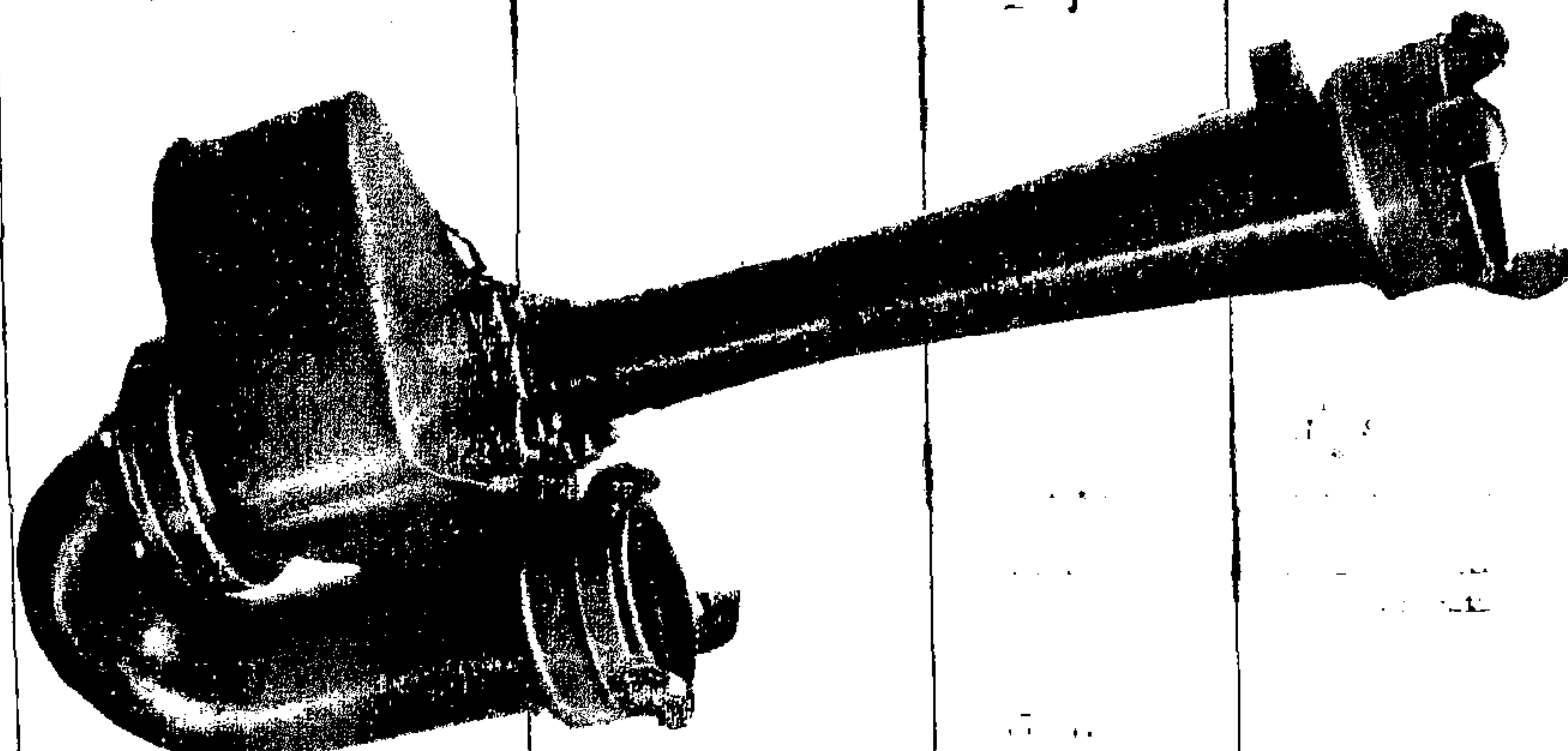
№ п/п	Наименование оборудования, изделия	Тип, марка. Код по ОКП	ГОСТ или ТУ	Завод-изготовитель	ТЕХНИЧЕСКИЕ ХАРАКТЕРИСТИКИ	Масса, кг	Цена, руб																											
1	2	3	4	5	6	7	8																											
1	Колонка пожарная водоразборная	КП-I 4854833000	ТУ 310.144-021-95	ОАО «Ливенский завод противопожарного машиностроения», г.Ливны	<p>Колонки пожарные водоразборные предназначены для открывания (закрывания) подземных гидрантов и присоединения пожарных рукавов с целью отбора воды из водопроводных сетей на пожарные нужды.</p> <p>Колонки имеют блокировку, исключающую гидравлический удар.</p> <table border="1" data-bbox="1193 584 2359 1116"> <thead> <tr> <th>Показатели</th> <th>КП-I</th> <th>КПА</th> </tr> </thead> <tbody> <tr> <td>Условное давление, МПа (кгс/см<sup>2</sup>)</td> <td colspan="2">I (10)</td> </tr> <tr> <td>Число выходных патрубков, шт</td> <td colspan="2">2</td> </tr> <tr> <td>Условный проход патрубка входного, мм</td> <td colspan="2">125</td> </tr> <tr> <td>Условный проход патрубка выходного, мм</td> <td>80 или 70</td> <td>80</td> </tr> <tr> <td>Габаритные размеры, мм</td> <td colspan="2"></td> </tr> <tr> <td>- ширина по клямкам соединительных головок</td> <td colspan="2">430</td> </tr> <tr> <td>- ширина по корпусу</td> <td colspan="2">190</td> </tr> <tr> <td>- высота</td> <td colspan="2">1050</td> </tr> </tbody> </table>	Показатели	КП-I	КПА	Условное давление, МПа (кгс/см <sup>2</sup> )	I (10)		Число выходных патрубков, шт	2		Условный проход патрубка входного, мм	125		Условный проход патрубка выходного, мм	80 или 70	80	Габаритные размеры, мм			- ширина по клямкам соединительных головок	430		- ширина по корпусу	190		- высота	1050		18	3500,00 (с НДС)
Показатели	КП-I	КПА																																
Условное давление, МПа (кгс/см <sup>2</sup> )	I (10)																																	
Число выходных патрубков, шт	2																																	
Условный проход патрубка входного, мм	125																																	
Условный проход патрубка выходного, мм	80 или 70	80																																
Габаритные размеры, мм																																		
- ширина по клямкам соединительных головок	430																																	
- ширина по корпусу	190																																	
- высота	1050																																	
2	То же	КП КПА	У ДСТУ 2801-92 (ГОСТ 7499-95)	Завод пожарного оборудования «Спецтехника», г.Харьков НПО «Пультс», г.Москва	<p>Колонки КП-I выпускаются двух исполнений:                      НСКА 634261001 - с соединительной головкой типа ГМ-80                      НСКА 634261001-01 - с соединительной головкой типа ГМ-70</p>	16	2180,35  4200,00																											





2.11. ГИДРОЭЛЕВАТОР ПОЖАРНЫЙ.

№ п/п	Наименование оборудования, изделия	Тип, марка. Код по ОКП	ГОСТ или ТУ	Завод-изготовитель	ТЕХНИЧЕСКИЕ ХАРАКТЕРИСТИКИ	Масса, кг	Цена, руб																								
1	2	3	4	5	6	7	8																								
I	Гидроэлеватор пожарный	Г-600А	У ДСТУ 2109-92 (ГОСТ7498-93)	Завод пожарного оборудования «Спецтехника», г.Харьков	<p>Гидроэлеватор типа Г-600А предназначен для забора воды из водоисточников с низким уровнем воды, превышающим высоту всасывающих пожарных насосов и из водоисточников с заболоченными берегами, к которым пожарные машины не могут подъехать ближе чем на 6-7 метров.</p> <p>Гидроэлеватор может быть использован как эжектор для удаления из помещений воды, пролитой при пожаротушении.</p> <table border="1" data-bbox="1275 692 2513 1526"> <tr> <td>Производительность при давлении в напорной линии перед гидроэлеватором 8 кгс/см<sup>2</sup>, л/мин</td> <td>600</td> </tr> <tr> <td>Рабочее давление, МПа (кгс/см<sup>2</sup>)</td> <td>0,2 - 1,0 (2 - 10)</td> </tr> <tr> <td>Рабочий расход воды при давлении 8кгс/см<sup>2</sup>, л/мин</td> <td>550</td> </tr> <tr> <td>Коэффициент эжекции (отношение расхода воды, подаваемой гидроэлеватором, к расходу воды, подаваемой в гидроэлеватор) при давлении 8 кгс/см<sup>2</sup></td> <td>1,1</td> </tr> <tr> <td>Коэффициент подпора при номинальной производительности</td> <td>0,21</td> </tr> <tr> <td>Наибольшая высота подъема подсосываемой воды, м</td> <td></td> </tr> <tr> <td>- при рабочем давлении 12 кгс/см<sup>2</sup></td> <td>19</td> </tr> <tr> <td>- при рабочем давлении 2 кгс/см<sup>2</sup></td> <td>1,5</td> </tr> <tr> <td>Условный проход, мм:</td> <td></td> </tr> <tr> <td>- напорного (входного патрубка)</td> <td>70</td> </tr> <tr> <td>- выходного патрубка</td> <td>80</td> </tr> <tr> <td>Габаритные размеры, мм (L x B x H)</td> <td>680x290x160</td> </tr> </table> <p>НПО «Пульс» поставляет гидроэлеваторы по цене 2100 руб. с учетом НДС.</p>	Производительность при давлении в напорной линии перед гидроэлеватором 8 кгс/см <sup>2</sup> , л/мин	600	Рабочее давление, МПа (кгс/см <sup>2</sup> )	0,2 - 1,0 (2 - 10)	Рабочий расход воды при давлении 8кгс/см <sup>2</sup> , л/мин	550	Коэффициент эжекции (отношение расхода воды, подаваемой гидроэлеватором, к расходу воды, подаваемой в гидроэлеватор) при давлении 8 кгс/см <sup>2</sup>	1,1	Коэффициент подпора при номинальной производительности	0,21	Наибольшая высота подъема подсосываемой воды, м		- при рабочем давлении 12 кгс/см <sup>2</sup>	19	- при рабочем давлении 2 кгс/см <sup>2</sup>	1,5	Условный проход, мм:		- напорного (входного патрубка)	70	- выходного патрубка	80	Габаритные размеры, мм (L x B x H)	680x290x160	5,4	1081,90
Производительность при давлении в напорной линии перед гидроэлеватором 8 кгс/см <sup>2</sup> , л/мин	600																														
Рабочее давление, МПа (кгс/см <sup>2</sup> )	0,2 - 1,0 (2 - 10)																														
Рабочий расход воды при давлении 8кгс/см <sup>2</sup> , л/мин	550																														
Коэффициент эжекции (отношение расхода воды, подаваемой гидроэлеватором, к расходу воды, подаваемой в гидроэлеватор) при давлении 8 кгс/см <sup>2</sup>	1,1																														
Коэффициент подпора при номинальной производительности	0,21																														
Наибольшая высота подъема подсосываемой воды, м																															
- при рабочем давлении 12 кгс/см <sup>2</sup>	19																														
- при рабочем давлении 2 кгс/см <sup>2</sup>	1,5																														
Условный проход, мм:																															
- напорного (входного патрубка)	70																														
- выходного патрубка	80																														
Габаритные размеры, мм (L x B x H)	680x290x160																														



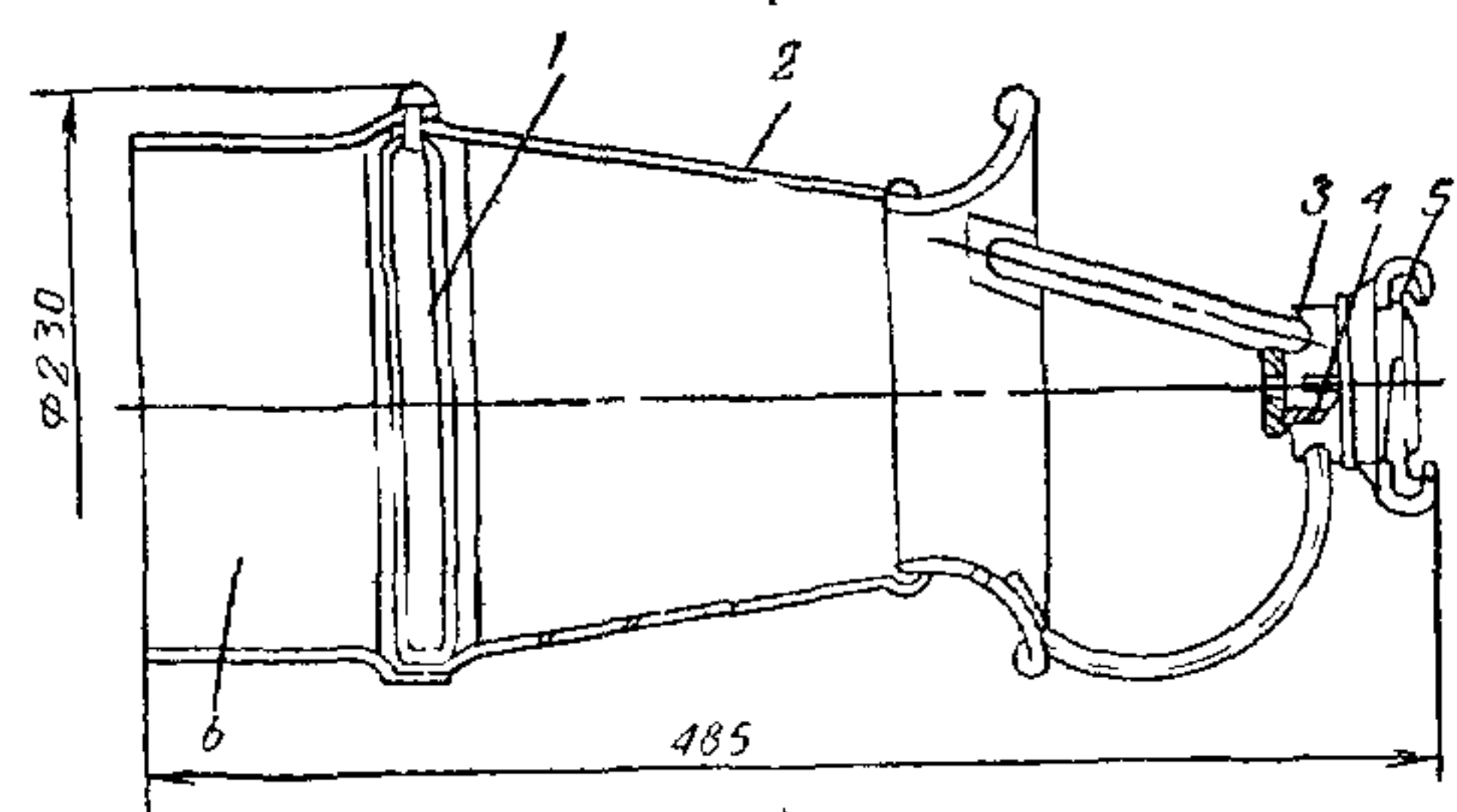




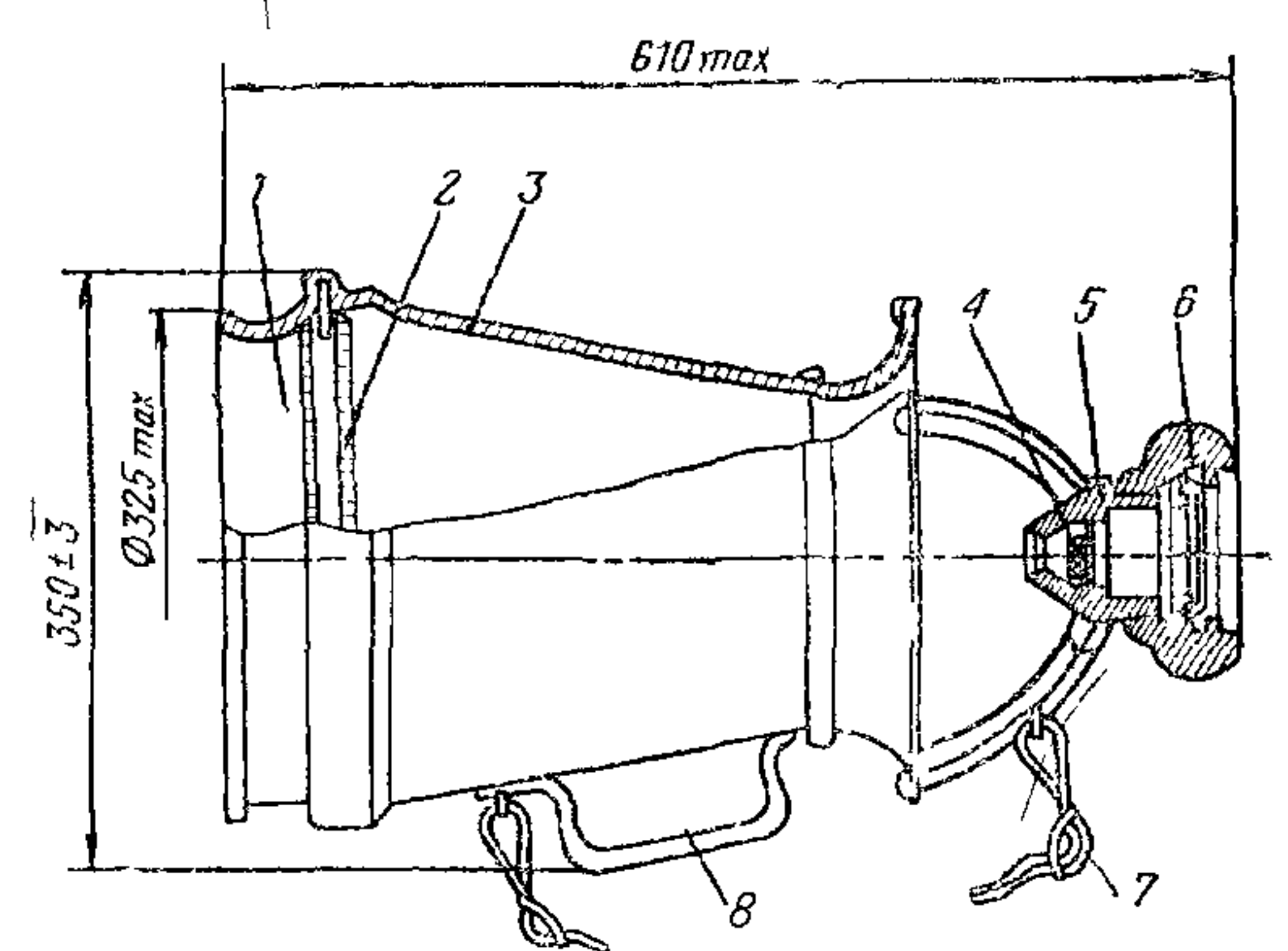


## 2.13. ГЕНЕРАТОР ПЕНЫ.

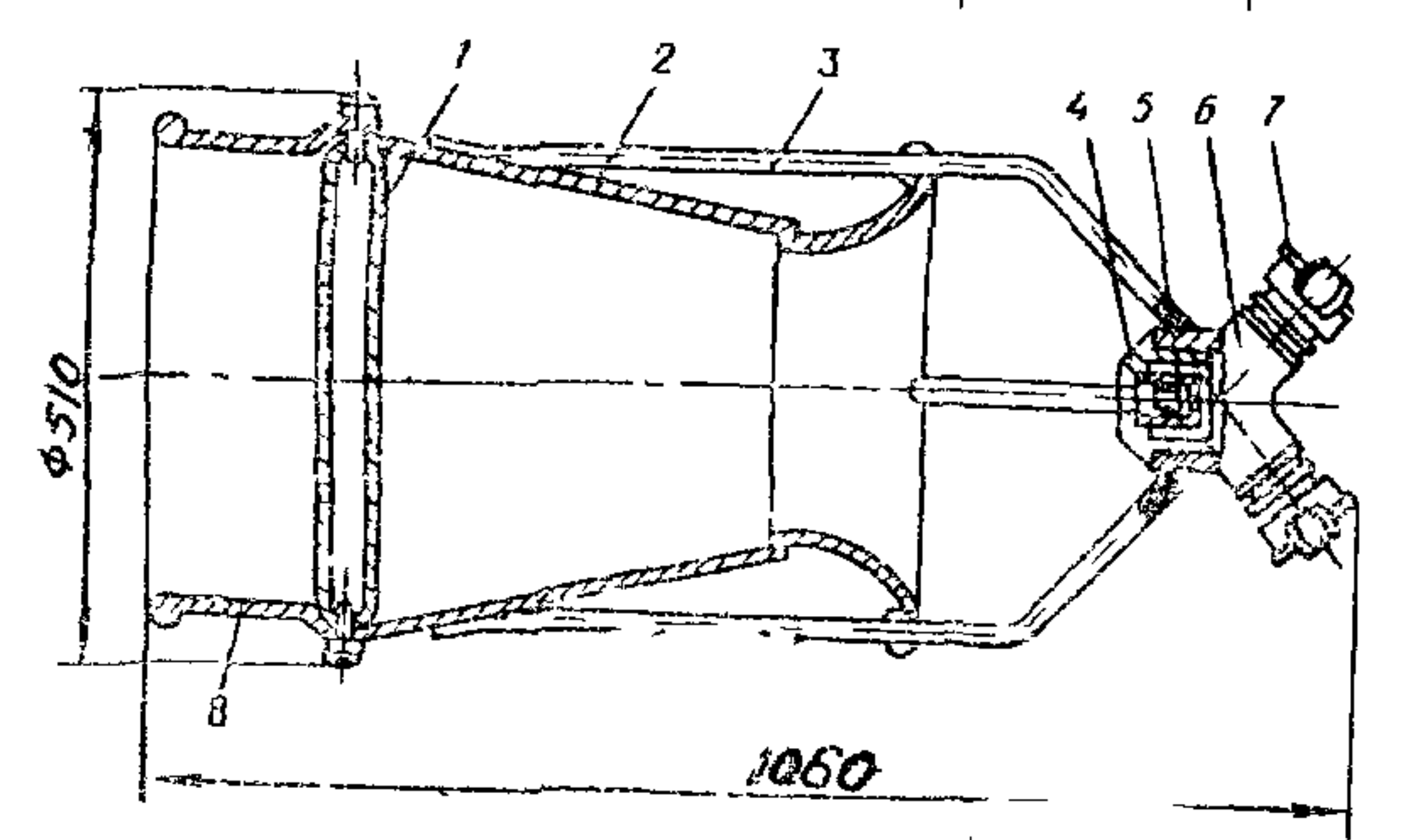
№ п/п	Наименование оборудования, изделия	Тип, марка. Код по ОКП	ГОСТ или ТУ	Завод-изготовитель	ТЕХНИЧЕСКИЕ ХАРАКТЕРИСТИКИ	Масса, кг	Цена, руб																																								
1	2	3	4	5	6	7	8																																								
1	Генератор пены средней кратности	ГПС-200 4854852200	ГОСТ 12962-93	Учреждение ЯВ-48/25, г. Златоуст	<p>Генераторы пены средней кратности предназначены для получения из водного раствора пенообразователя воздушно-механической пены средней кратности.</p> <table border="1"> <thead> <tr> <th>Показатели</th> <th>ГПС-200</th> <th>ГПС-600</th> <th>ГПС-2000</th> </tr> </thead> <tbody> <tr> <td>Производительность по пене, л/с</td> <td>200</td> <td>600</td> <td>2000</td> </tr> <tr> <td>Дальность подачи пены, м</td> <td>10</td> <td>10</td> <td>13</td> </tr> <tr> <td>Высота подачи пены, м</td> <td>3</td> <td>5</td> <td>6</td> </tr> <tr> <td>Расход 4-6% раствора пенообразователя ПУ-1, л/с</td> <td>1,6...2,0</td> <td>4,8...6,0</td> <td>16...20</td> </tr> <tr> <td>Давление перед распылителем МПа(кгс/см<sup>2</sup>)</td> <td colspan="3">0,4...0,6(4...6)</td> </tr> <tr> <td>Кратность пены</td> <td colspan="3">80...100</td> </tr> <tr> <td>Габаритные размеры, мм:</td> <td></td> <td></td> <td></td> </tr> <tr> <td>- длина</td> <td>485</td> <td>610</td> <td>1060</td> </tr> <tr> <td>- высота</td> <td>230</td> <td>353</td> <td>510</td> </tr> </tbody> </table>	Показатели	ГПС-200	ГПС-600	ГПС-2000	Производительность по пене, л/с	200	600	2000	Дальность подачи пены, м	10	10	13	Высота подачи пены, м	3	5	6	Расход 4-6% раствора пенообразователя ПУ-1, л/с	1,6...2,0	4,8...6,0	16...20	Давление перед распылителем МПа(кгс/см <sup>2</sup> )	0,4...0,6(4...6)			Кратность пены	80...100			Габаритные размеры, мм:				- длина	485	610	1060	- высота	230	353	510	2,45	650,00
Показатели	ГПС-200	ГПС-600	ГПС-2000																																												
Производительность по пене, л/с	200	600	2000																																												
Дальность подачи пены, м	10	10	13																																												
Высота подачи пены, м	3	5	6																																												
Расход 4-6% раствора пенообразователя ПУ-1, л/с	1,6...2,0	4,8...6,0	16...20																																												
Давление перед распылителем МПа(кгс/см <sup>2</sup> )	0,4...0,6(4...6)																																														
Кратность пены	80...100																																														
Габаритные размеры, мм:																																															
- длина	485	610	1060																																												
- высота	230	353	510																																												
2	То же	ГПС-600 4854852206	То же	То же Икшанская ВТК НПО «Пульс», г.Москва		4,5	1095,00 1554,00 1095,00																																								
3	"	ГПС-2000 4854852233	"	Учреждение ЯВ-48/25, г. Златоуст Икшанская ВТК НПО «Пульс», г.Москва		13,0	2550,00																																								
						12,3	2400,00																																								
						12,5	2869,50																																								



ГЕНЕРАТОР ГПС-200 состоит из:  
 кассеты сеток - 1, корпуса генератора - 2,  
 корпуса распылителя - 3, распылителя - 4,  
 головки соединительной типа ГМ-50 - 5,  
 насадка - 6.



ГЕНЕРАТОР ГПС-600 состоит из:  
 насадка - 1, кассеты сеток - 2, корпуса  
 генератора - 3, распылителя - 4, корпуса  
 распылителя - 5, головки соединительной  
 типа ГМ-70 - 6, ремня - 7, ручки - 8



ГЕНЕРАТОР ГПС-2000 состоит из:  
 кассеты сеток - 1, корпуса генератора - 2,  
 стойки(ручки) - 3, корпуса распылителя - 4,  
 распылителя - 5, водосборника - 6, головки  
 соединительной типа ГМ-80 или ГЦ-80 - 7,  
 насадка - 8.

2.14 ГЕНЕРАТОР АЭРОЗОЛЬНОГО ПОЖАРОТУШЕНИЯ.

39

№ п/п	Наименование оборудования изделия	Тип, марка. Код ОКП	ГОСТ или ТУ	Завод-изготовитель	Технические характеристики	Примечание																																
1.	Генераторы аэрозольного пожаротушения	ОП-517 АГАТ-1; АГАТ-2; АГАТ-2А 48 5433		ООО «ИВЦ Техномаш», г.Пермь	<p>Генераторы предназначены для объемного тушения пожаров</p> <p>Генератор ОП-517 «Агат-2А» предназначен для тушения в закрытых помещениях и сооружениях пожаров классов А2, В, С, Е инертной газовой средой, в том числе в помещениях категорий А и Б по НПБ 105-95 со взрывоопасными зонами по ПУЭ</p> <p>ОП-517 «Агат-2А» применяется во взрывоопасных производствах хранилища материальных ценностей, архивах телефонных станциях, в вычислительных центрах</p> <p><b>Сертификат РОСС RU.ББ02.Н00575, ССПБ.RU.УП001.В00912 – ОП-517 «АГАТ-2».</b></p> <p>Генератор может комплектоваться тремя различными по массе типоразмерами зарядов аэрозольобразующего состава (АОС) Типоразмер применяемого заряда определяется объемом защищаемого помещения исходя из необходимой пожаротушающей концентрации АОС 50 на 1 м<sup>3</sup> защищаемого помещения</p> <p>Габаритные размеры, мм</p> <table border="0"> <tr> <td>«Агат-1» (диаметр x длина)</td> <td>Ø238 x 740</td> </tr> <tr> <td>«Агат-2», «Агат-2А» (диаметр x длина)</td> <td>Ø238 x 1250</td> </tr> </table> <p>Масса заряда АОС, кг</p> <table border="0"> <tr> <td>ОИ 552</td> <td>9+0,5</td> </tr> <tr> <td>ОИ 552-01</td> <td>5+0,3</td> </tr> <tr> <td>ОИ 552-02</td> <td>2,5+0,2</td> </tr> </table> <p>Масса генератора * кг</p> <table border="0"> <tr> <td>«Агат-1»</td> <td>25 / 21 / 18,5</td> </tr> <tr> <td>«Агат-2»</td> <td>70 / 66 / 63,5</td> </tr> <tr> <td>«Агат-2А»</td> <td>82 / 78 / 75,5</td> </tr> </table> <p>Защищаемый объем одним генератором *, м<sup>3</sup></p> <table border="0"> <tr> <td></td> <td>до 180 / до 100 / до 50</td> </tr> </table> <p>Время выпуска аэрозоля, с не более</p> <table border="0"> <tr> <td></td> <td>30</td> </tr> </table> <p>Инерционность срабатывания, с</p> <table border="0"> <tr> <td>с устройством электрозапуска от пиропатрона типа УДП</td> <td>до 0 5</td> </tr> <tr> <td>с ручным пусковым устройством</td> <td>до 1 5</td> </tr> </table> <p>Температура аэрозоля на выходе из генератора (и в 1,5 м от него) °С</p> <table border="0"> <tr> <td>«Агат-1»</td> <td>1250 (300)</td> </tr> <tr> <td>«Агат-2»</td> <td>450 (150)</td> </tr> <tr> <td>«Агат-2А»</td> <td>300 (90)</td> </tr> </table> <p>Температурный диапазон эксплуатации °С</p> <table border="0"> <tr> <td></td> <td>-50 +50</td> </tr> </table>	«Агат-1» (диаметр x длина)	Ø238 x 740	«Агат-2», «Агат-2А» (диаметр x длина)	Ø238 x 1250	ОИ 552	9+0,5	ОИ 552-01	5+0,3	ОИ 552-02	2,5+0,2	«Агат-1»	25 / 21 / 18,5	«Агат-2»	70 / 66 / 63,5	«Агат-2А»	82 / 78 / 75,5		до 180 / до 100 / до 50		30	с устройством электрозапуска от пиропатрона типа УДП	до 0 5	с ручным пусковым устройством	до 1 5	«Агат-1»	1250 (300)	«Агат-2»	450 (150)	«Агат-2А»	300 (90)		-50 +50	
«Агат-1» (диаметр x длина)	Ø238 x 740																																					
«Агат-2», «Агат-2А» (диаметр x длина)	Ø238 x 1250																																					
ОИ 552	9+0,5																																					
ОИ 552-01	5+0,3																																					
ОИ 552-02	2,5+0,2																																					
«Агат-1»	25 / 21 / 18,5																																					
«Агат-2»	70 / 66 / 63,5																																					
«Агат-2А»	82 / 78 / 75,5																																					
	до 180 / до 100 / до 50																																					
	30																																					
с устройством электрозапуска от пиропатрона типа УДП	до 0 5																																					
с ручным пусковым устройством	до 1 5																																					
«Агат-1»	1250 (300)																																					
«Агат-2»	450 (150)																																					
«Агат-2А»	300 (90)																																					
	-50 +50																																					
* Приведены характеристики генератора с ОИ-552, с ОИ-522-1 и с ОИ-552-02 соответственно																																						
Конструкция генератора в течение срока эксплуатации обеспечивает герметичность (степень защиты IP67), а для генератора «Агат-2А» взрывозащищенность (маркировка взрывозащиты 2ExmsIIA330°C(T1)X)																																						



Генератор состоит из металлического корпуса (см. рис.1), в котором размещены: заряд АОС 2 и воспламенитель 3, крышки с соплом 4, инициатора 5, ручного пускового устройства 6, устройства температуропонижения 7.

Конструкция генераторов обеспечивает герметичность, генератора «Агат-2А» взрывозащищенность исполнения.

Генератор может работать в составе автоматической системы пожаротушения.

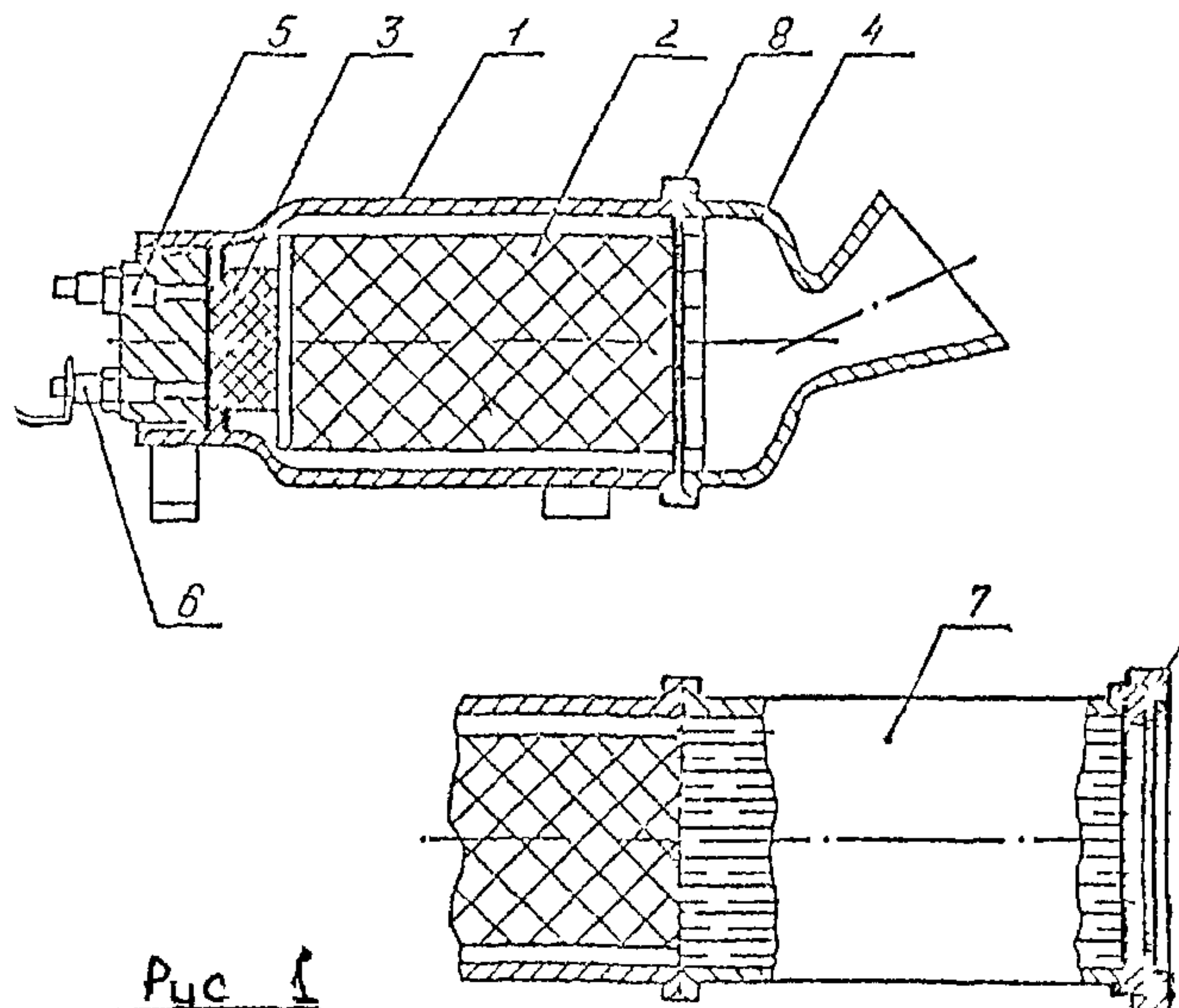
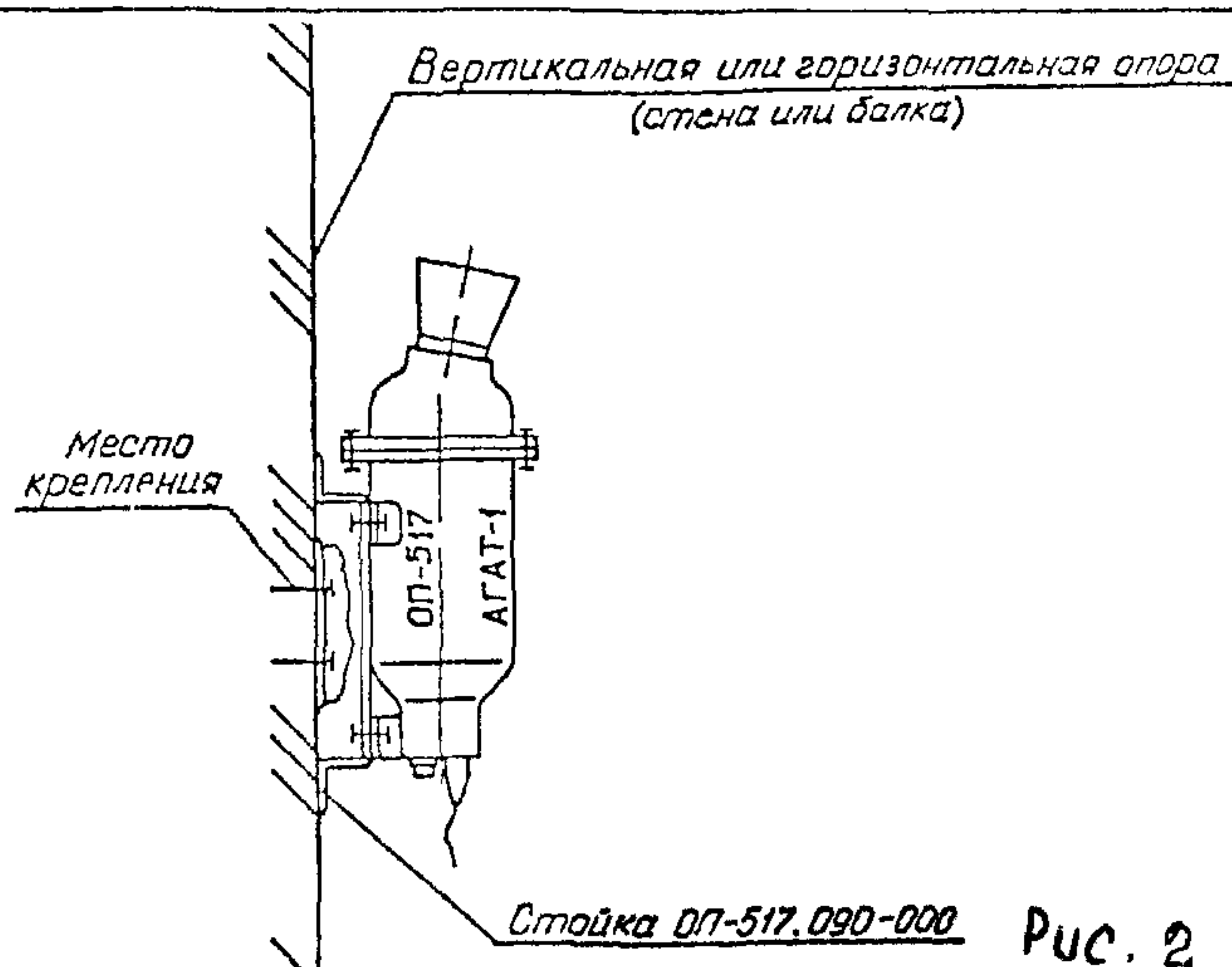


Рис 1

Варианты установки генераторов представлены на рис. 2-5, причем на рис. 5 показана схема сборки нескольких генераторов в кассету, собираемую соединением между собой стоек ОП-517 550-000 (возможны разнообразные комбинации стоек в кассетах по количеству и расположению).



Стойка ОП-517.090-000 Рис. 2

Место установки и способ закрепления генераторов на объекте определяется техническим проектом, разработанным специализированным предприятием имеющим лицензию и согласованным органами Госпожнадзора.

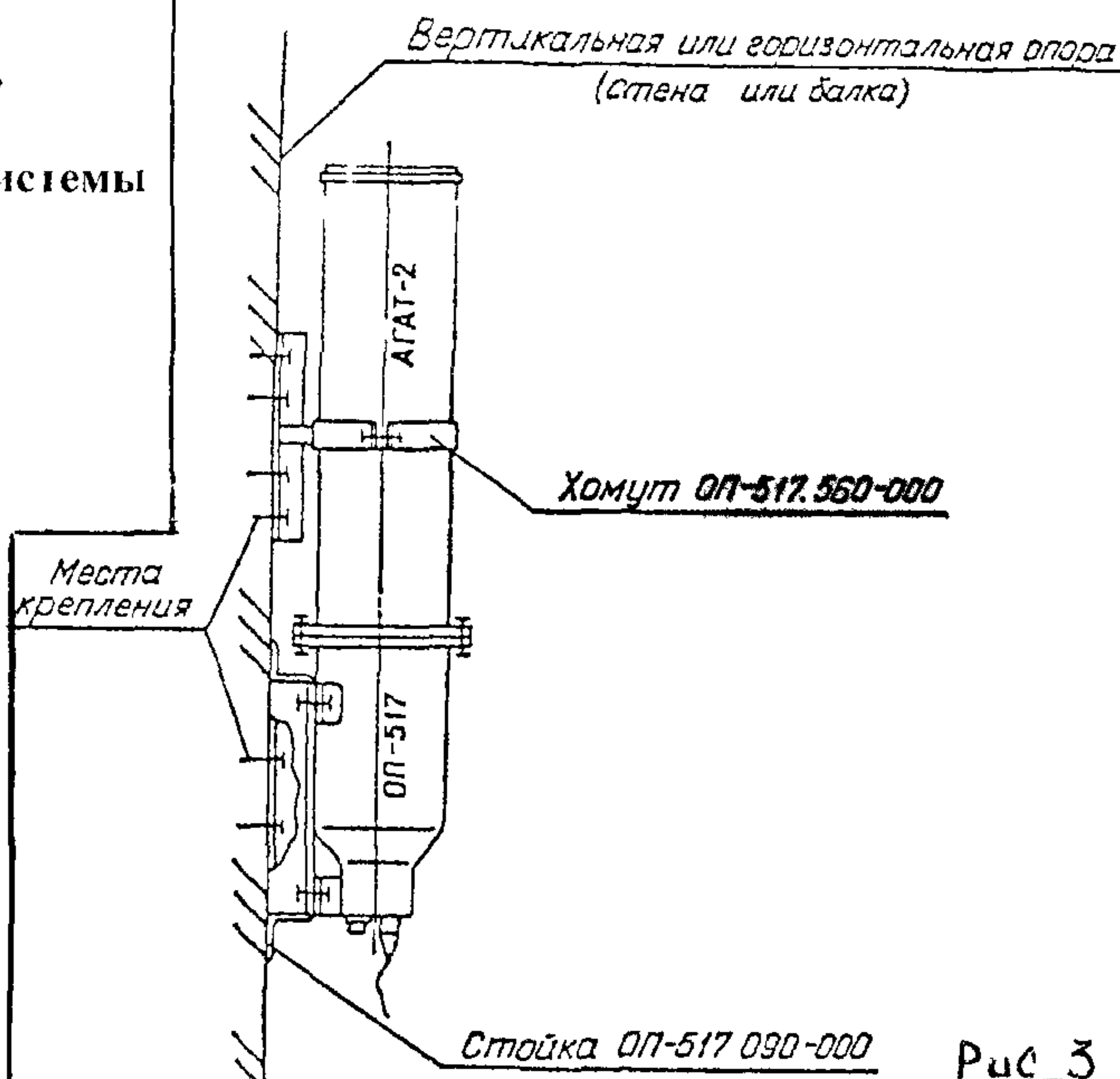


Рис 3

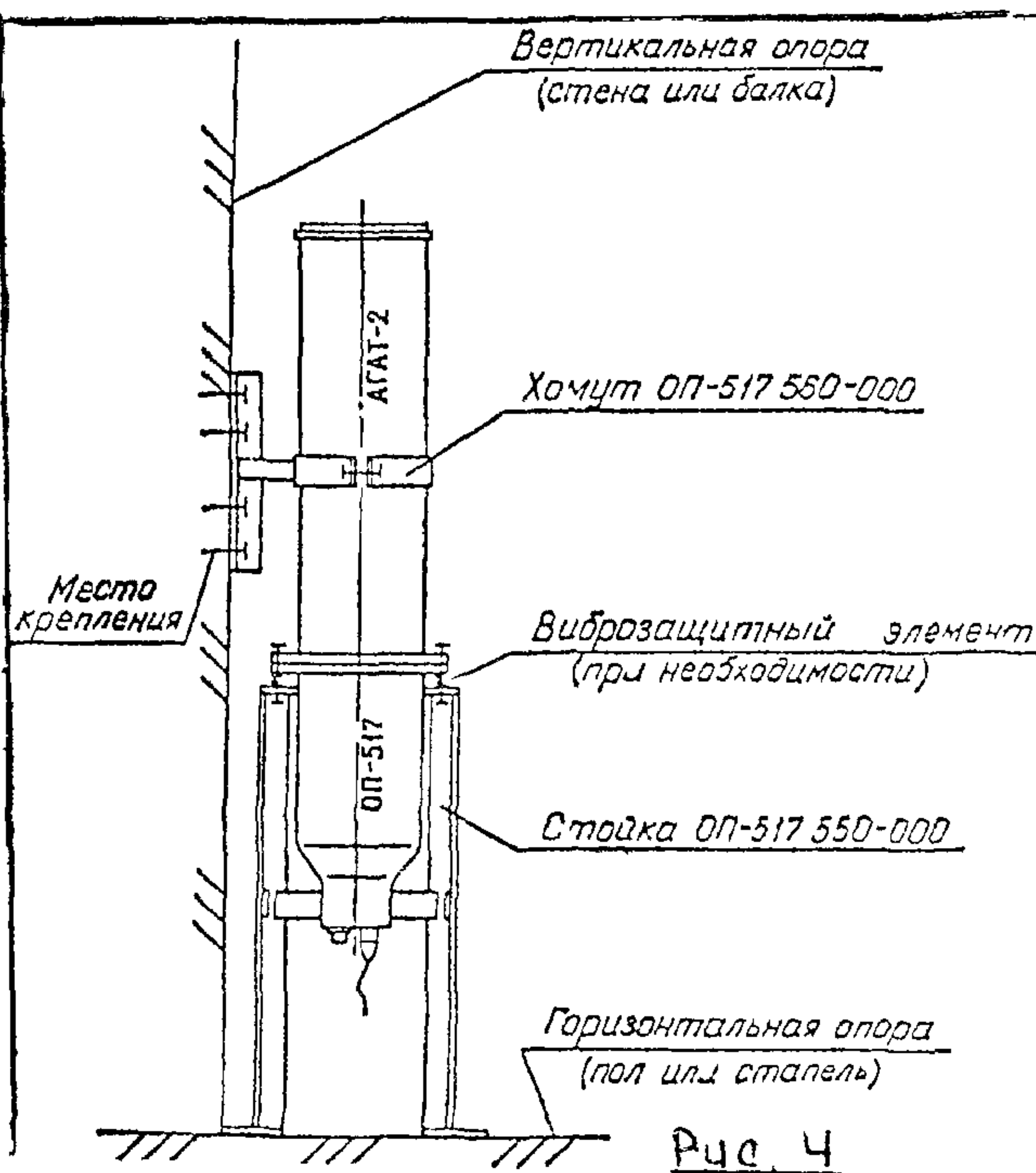


Рис 4

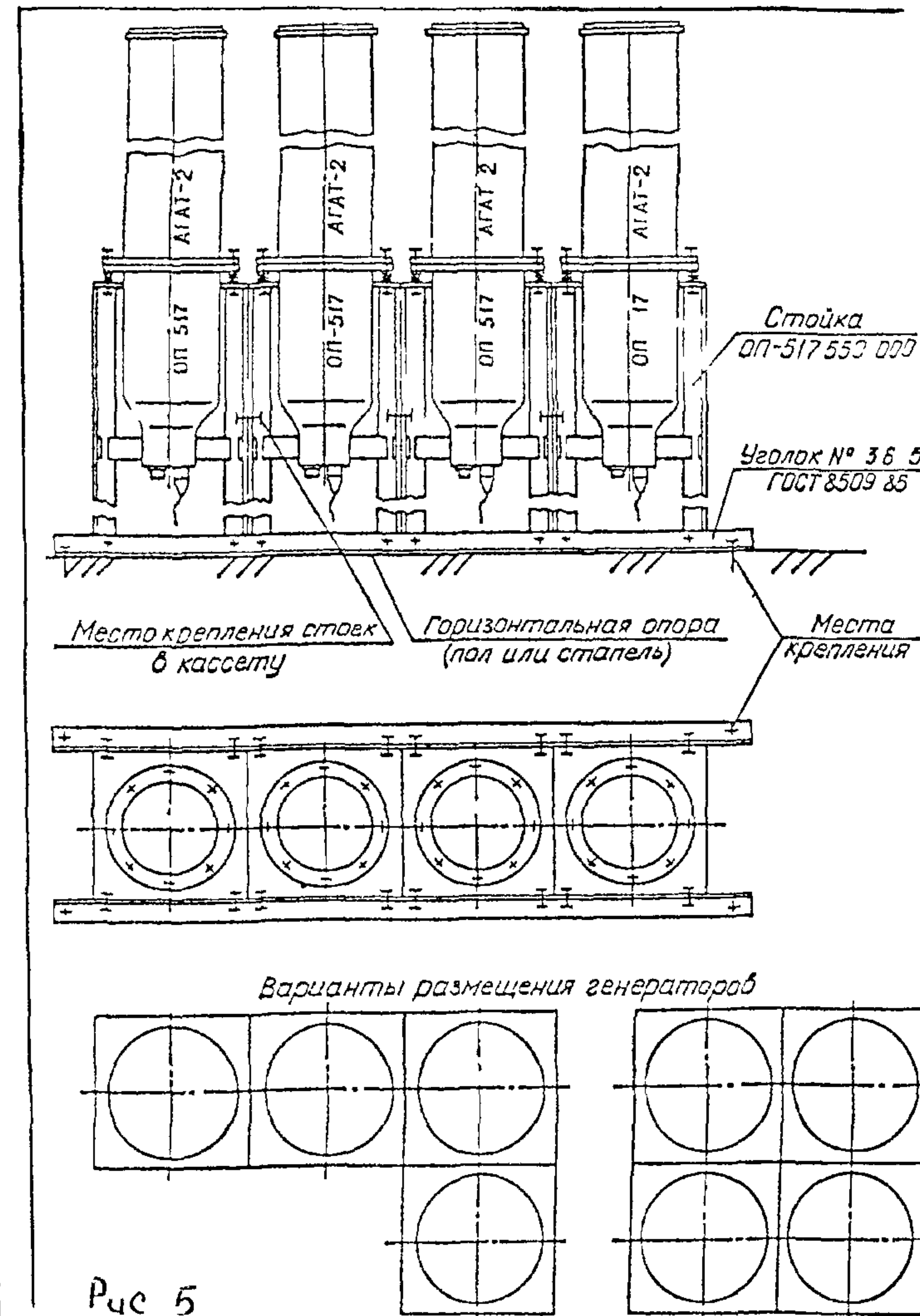


Рис 5

Рабочее положение генератора предпочтительнее ВЕРТИКАЛЬНОЕ СРЕЗОМ СОШЛА ВВЕРХ.

							41					
№ п/п	Наименование оборудования изделия	Тип, марка. Код ОКП	ГОСТ или ТУ	Завод-изготовитель	Технические характеристики						Цена, руб.	
2.	Генератор аэрозольный	АГС-2	ТУ 4854-021-36536331-97	ЗАО НПГ «Гранит-Саламандра», г. Москва	Показатели	АГС-2	АГС-2/4	АГС-3	АГС-6	АГС-7/1	АГС-7/2	1250,00
3.	То же	АГС-2/4	то же		Огнетушащая способность в соответствии с НПБ60-97, кг/м <sup>3</sup> /q	0,075	0,075	0,1	0,65	0,05	0,05	2020,00
4.	«	АГС-3	ТУ 4854-031-36536331-97		Температура эксплуатации, °С	от минус 50 до плюс 50						625,00
5.	«	АГС-6	то же		Максимальный нормативный размер 400-х градусной температурной зоны, см	60	60	2	5	20	20	2310,00
6.	«	АГС-7/1	ТУ 4854-071-36536331-99		Размеры, мм							
7.	«	АГС-7/2	то же		диаметр корпуса	167	167	122	167	167	167	
					длина	152	175	70	420	370	500	1430,00
					Защищаемый объем, м <sup>3</sup>	21	21	3,2	52	65	130	2450,00
					Время работы, с	43±6	43±6	19±3	35±6	95±14	160±24	
					Требуемый для запуска электр импульс: - сила тока, А - длительность импульса, с	0,4 0,5						0,005
				Электросопротивление цепи воспламенения, Ом	2,05 4,5							
				Ток контроля электроцепи воспламенения, А								
				Масса, кг								
				общая	4,65	5,2	1,45	14,5	6,6	12		
				огнегасящего состава	1,6	1,6	0,32	3 4	3,25	6,5		
				Узел запуска (тепловой электрический или термохимический)	По выбору для всех типов, кроме АГС-2/4 для АГС-2/4 только тепловой электрический							



# 2.15 ГЕНЕРАТОР ПЕНЫ ЧЕТЫРЕХСТРУЙНЫЙ СЕТОЧНЫЙ.

42

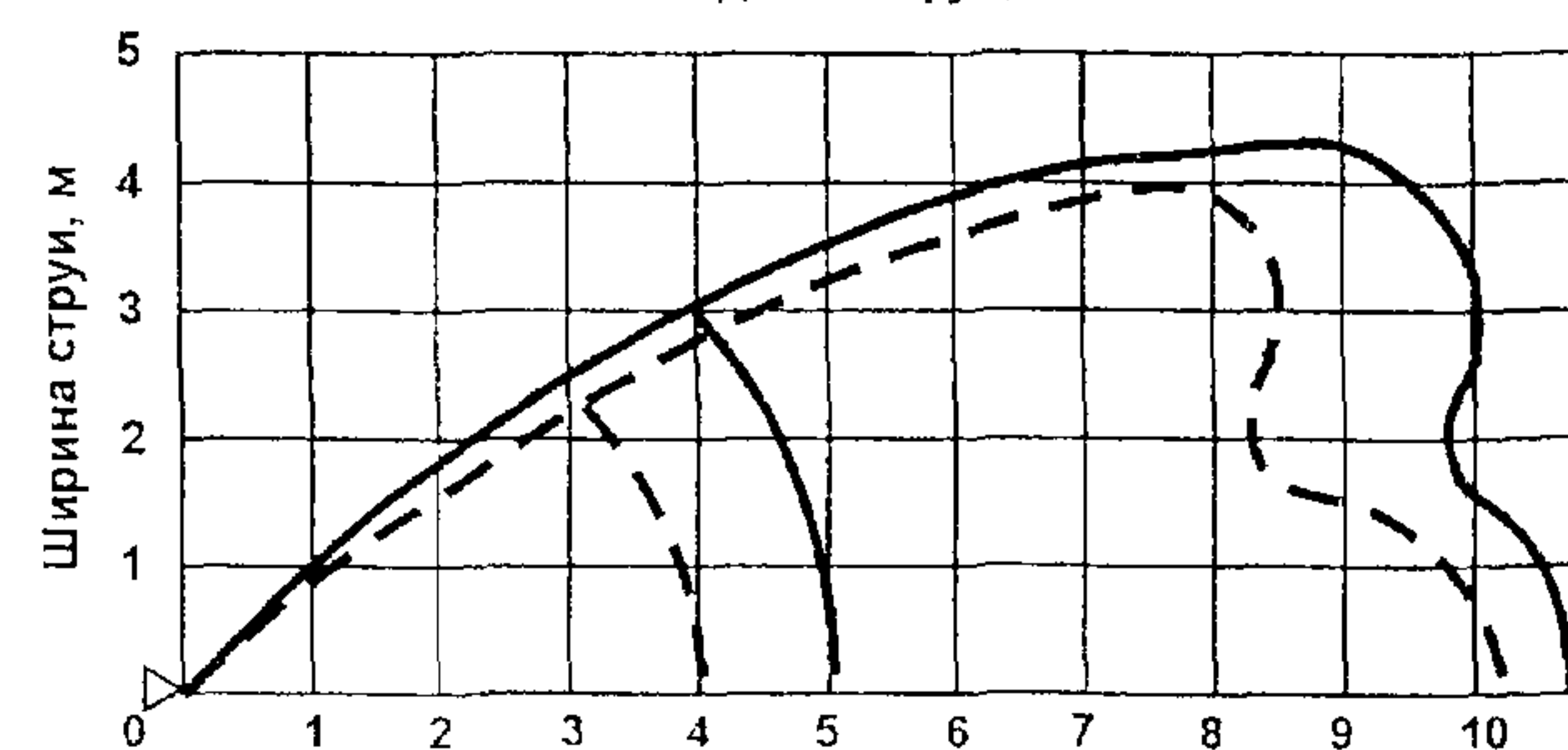
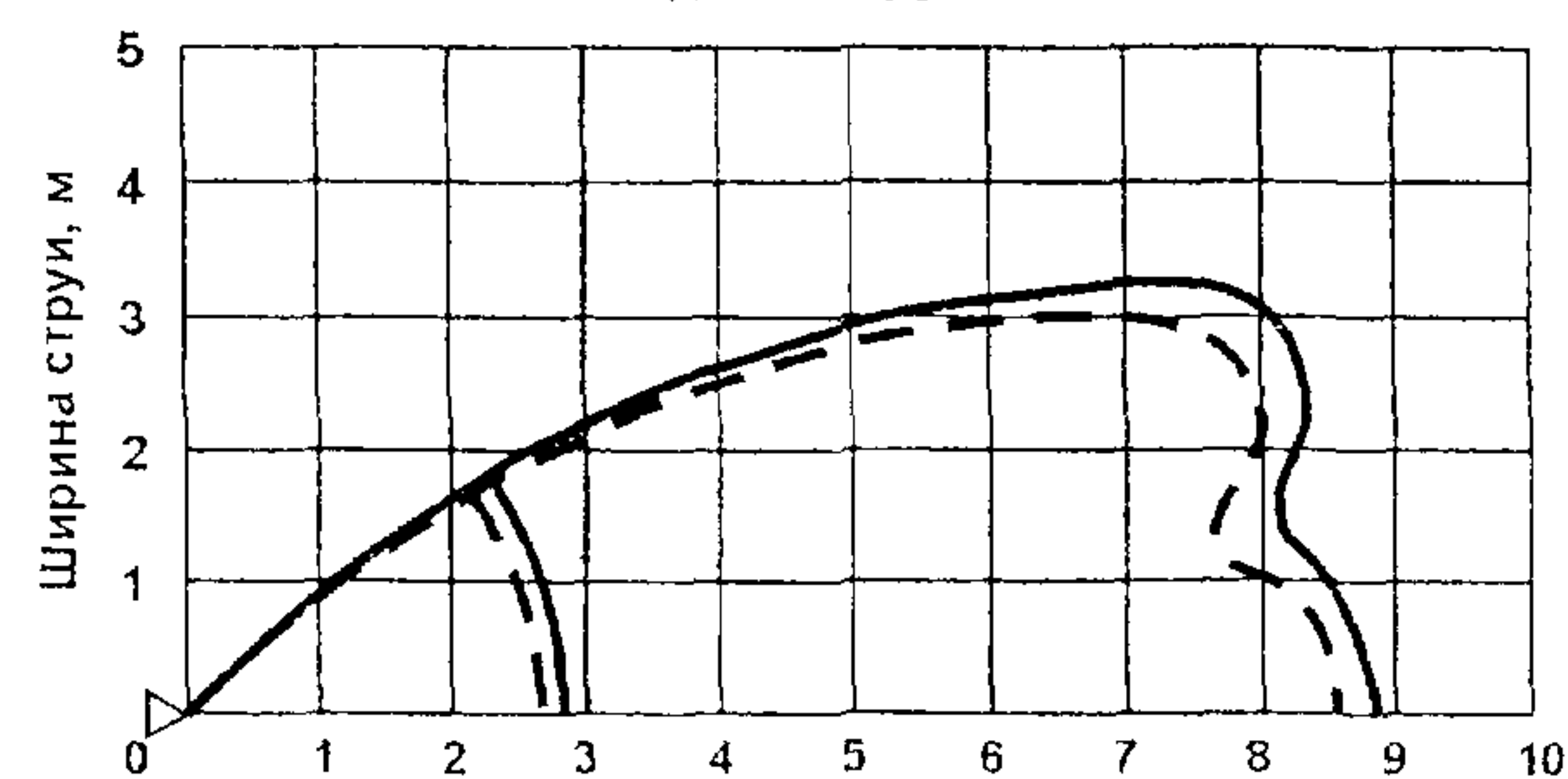
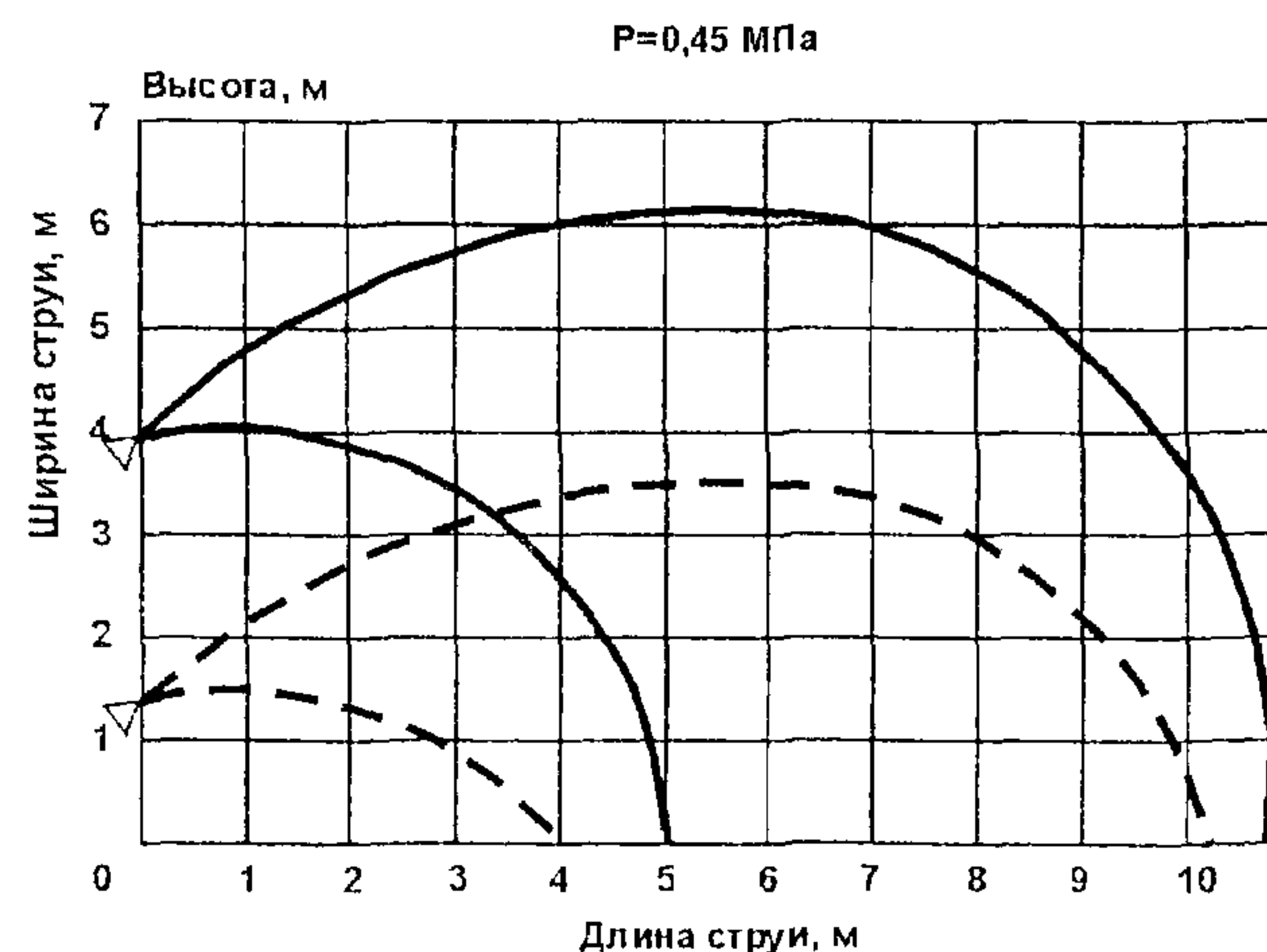
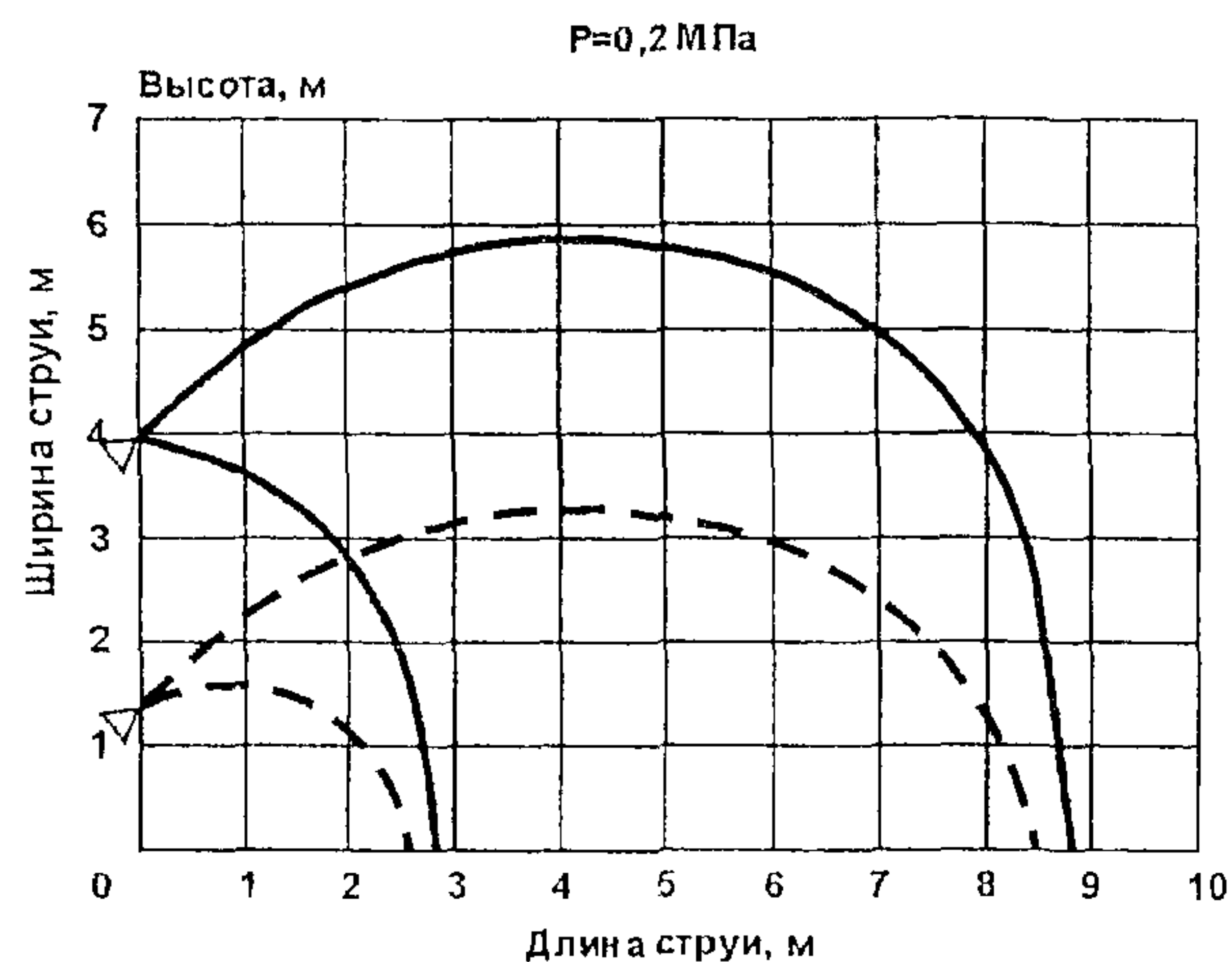
№ п/п	Наименование оборудования изделия	Тип, марка. Код ОКП	ГОСТ или ТУ	Завод-изготовитель	Технические характеристики	Примечание
1.	Генератор пены четырехструйный сеточный	ГЧС	ТУ 4854-049-00226827-2001	ПО «Спецавтоматика», г. Бийск	<p>Не входит в перечень продукции подлежащей обязательной сертификации в области пожарной безопасности (приказ ГУГПС МВД России от 17.11.1998 №73)</p> <p>Предназначен для тушения поверхностей горючих и легковоспламеняющихся жидкостей, реакционных масс и т.п. плоской струей воздушно-механической пены средней кратности, полученной из водного раствора пенообразователя</p>	

## Карты орошения генератора пены ГЧС

при расположении генератора под углом 30° к горизонту  
кратность пены 70

Состоит из распылителя струйного типа и присоединенного к нему пакета из двух сеток

Диапазон рабочих температур, °С	-60 45
Рабочее давление, МПа	0,2
- минимальное	0,45
- максимальное	
Кратность пены	70 – 100
Производительность по раствору, л/с	7,36 – 11,0
Длина струи (при высоте установки генератора 1,5 м), м	5 – 10
Ширина струи при угле наклона оси генератора 30° к горизонту, м	5 – 7,5
Присоединительный размер резьба трубная G2½	
Габаритные размеры, мм	395 x 235 x 660
Масса, кг, не более	2,5



Средняя интенсивность орошения по раствору 0,21 л/с·м²

Средняя интенсивность орошения по раствору 0,3 л/с·м²

K=1,64

Коэффициент производительности по НПБ 88-2001  $K=Q/\sqrt{H}$ , где Q [л/с] - расход, H [м, вод. ст.] - напор перед оросителем

3. РУКАВА ПОЖАРНЫЕ  
3.1. РУКАВА ПОЖАРНЫЕ ЛАТЕКСИРОВАННЫЕ

43

№ п/п	Наименование оборудования, изделия	Тип, марка. Код по ОКП	ГОСТ или ТУ	Завод-изготовитель	ТЕХНИЧЕСКИЕ ХАРАКТЕРИСТИКИ	Масса, кг																																																																																																	
1	2	3	4	5	6	7	8																																																																																																
I	Рукав пожарный напорный латексированный, Ø=25 мм	ПТ 25	ТУ 8193-019-00323890-96	ПО «Берег», п. Большие Дворы	<p>Рукава пожарные напорные латексированные предназначены для передвижной пожарной техники с целью подачи воды и водных растворов пенообразователей с водородным показателем pH=7-10 на расстоянии под рабочим давлением в интервале рабочих температур от минус 40°С до плюс 45°С в районах с умеренным климатом.</p> <table border="1"> <thead> <tr> <th>Наименование показателей</th> <th colspan="7">ТУ 8193-019-00323890-96</th> </tr> </thead> <tbody> <tr> <td>Внутренний диаметр, мм</td> <td>25+2</td> <td>38+2</td> <td>51+2</td> <td>66+2</td> <td>77+2</td> <td>150+3</td> <td>89<sup>+2</sup><sub>-1</sub></td> </tr> <tr> <td>Масса 1 м рукава, кг</td> <td>0,15</td> <td>0,26</td> <td>0,35</td> <td>0,45</td> <td>0,54</td> <td>1,1</td> <td>0,6</td> </tr> <tr> <td>Рабочее давление, МПа</td> <td colspan="7">1,6</td> </tr> <tr> <td>Испытательное давление, МПа</td> <td colspan="5">2,0</td> <td>1,5</td> <td>1,8</td> </tr> <tr> <td>Разрывное давление, МПа</td> <td colspan="7">3,5</td> </tr> <tr> <td>Длина рукава в скатке, м</td> <td colspan="7">20±1</td> </tr> <tr> <td>Температура хрупкости покрытия, °С, не выше</td> <td colspan="7">минус 40</td> </tr> <tr> <td>Прочность связи латексной пленки с тканью каркаса при раздире (адгезия) на полоску шириной 50 мм, Н, не менее</td> <td colspan="7">35</td> </tr> <tr> <td>Толщина внутренней латексной пленки, мм, не менее</td> <td colspan="7">0,35</td> </tr> <tr> <td>Относительное удлинение при рабочем давлении, %</td> <td colspan="7">5</td> </tr> <tr> <td>Относительное увеличение диаметра при рабочем давлении, %</td> <td colspan="7">10</td> </tr> </tbody> </table>	Наименование показателей	ТУ 8193-019-00323890-96							Внутренний диаметр, мм	25+2	38+2	51+2	66+2	77+2	150+3	89 <sup>+2</sup> <sub>-1</sub>	Масса 1 м рукава, кг	0,15	0,26	0,35	0,45	0,54	1,1	0,6	Рабочее давление, МПа	1,6							Испытательное давление, МПа	2,0					1,5	1,8	Разрывное давление, МПа	3,5							Длина рукава в скатке, м	20±1							Температура хрупкости покрытия, °С, не выше	минус 40							Прочность связи латексной пленки с тканью каркаса при раздире (адгезия) на полоску шириной 50 мм, Н, не менее	35							Толщина внутренней латексной пленки, мм, не менее	0,35							Относительное удлинение при рабочем давлении, %	5							Относительное увеличение диаметра при рабочем давлении, %	10								
Наименование показателей	ТУ 8193-019-00323890-96																																																																																																						
Внутренний диаметр, мм	25+2	38+2	51+2	66+2	77+2	150+3	89 <sup>+2</sup> <sub>-1</sub>																																																																																																
Масса 1 м рукава, кг	0,15	0,26	0,35	0,45	0,54	1,1	0,6																																																																																																
Рабочее давление, МПа	1,6																																																																																																						
Испытательное давление, МПа	2,0					1,5	1,8																																																																																																
Разрывное давление, МПа	3,5																																																																																																						
Длина рукава в скатке, м	20±1																																																																																																						
Температура хрупкости покрытия, °С, не выше	минус 40																																																																																																						
Прочность связи латексной пленки с тканью каркаса при раздире (адгезия) на полоску шириной 50 мм, Н, не менее	35																																																																																																						
Толщина внутренней латексной пленки, мм, не менее	0,35																																																																																																						
Относительное удлинение при рабочем давлении, %	5																																																																																																						
Относительное увеличение диаметра при рабочем давлении, %	10																																																																																																						
2	То же, Ø=38 мм	ПТ 38	То же	То же																																																																																																			
3	То же, Ø=51 мм	ПТ 51	"	"																																																																																																			
4	То же, Ø=66 мм	ПТ 66	"	"																																																																																																			
5	То же, Ø=77 мм	ПТ 77	"	"																																																																																																			
6	То же, Ø=150 мм	ПТ 150	"	"																																																																																																			
7	То же, Ø=89 мм	ПТ 89	"	"																																																																																																			
<table border="1"> <thead> <tr> <th>Диаметр и комплектность</th> <th>Цена с НДС, руб (за 1 пог. м.)</th> </tr> </thead> <tbody> <tr><td>25 мм</td><td>28,80</td></tr> <tr><td>38 мм</td><td>41,94</td></tr> <tr><td>51 мм</td><td>45,60</td></tr> <tr><td>51 мм с ГР- 50</td><td>52,38</td></tr> <tr><td>51 мм с ГР- 50 и РС – 50.01</td><td>53,16</td></tr> <tr><td>66 мм</td><td>57,24</td></tr> <tr><td>66 мм с ГР – 70</td><td>67,38</td></tr> <tr><td>66 мм с ГР – 70 и РС – 70.01</td><td>67,80</td></tr> <tr><td>77 мм</td><td>68,22</td></tr> <tr><td>77 мм с ГР – 80</td><td>81,18</td></tr> <tr><td>89 мм</td><td>93,12</td></tr> <tr><td>89 мм с ГР – 90</td><td>118,02</td></tr> <tr><td>150 мм</td><td>200,16</td></tr> <tr><td>150 мм с ГР – 150</td><td>270,12</td></tr> </tbody> </table>		Диаметр и комплектность	Цена с НДС, руб (за 1 пог. м.)	25 мм	28,80	38 мм	41,94	51 мм	45,60	51 мм с ГР- 50	52,38	51 мм с ГР- 50 и РС – 50.01	53,16	66 мм	57,24	66 мм с ГР – 70	67,38	66 мм с ГР – 70 и РС – 70.01	67,80	77 мм	68,22	77 мм с ГР – 80	81,18	89 мм	93,12	89 мм с ГР – 90	118,02	150 мм	200,16	150 мм с ГР – 150	270,12																																																																								
Диаметр и комплектность	Цена с НДС, руб (за 1 пог. м.)																																																																																																						
25 мм	28,80																																																																																																						
38 мм	41,94																																																																																																						
51 мм	45,60																																																																																																						
51 мм с ГР- 50	52,38																																																																																																						
51 мм с ГР- 50 и РС – 50.01	53,16																																																																																																						
66 мм	57,24																																																																																																						
66 мм с ГР – 70	67,38																																																																																																						
66 мм с ГР – 70 и РС – 70.01	67,80																																																																																																						
77 мм	68,22																																																																																																						
77 мм с ГР – 80	81,18																																																																																																						
89 мм	93,12																																																																																																						
89 мм с ГР – 90	118,02																																																																																																						
150 мм	200,16																																																																																																						
150 мм с ГР – 150	270,12																																																																																																						
					<p>Сертификаты: № ССПБ. RU.УП001.В01465 № РОСС RU.ББ02.Н00771 действуют до 13.07.03г.</p>																																																																																																		



3.2. РУКАВА ПОЖАРНЫЕ ИЗ СИНТЕТИЧЕСКИХ ВОЛОКОН С ЛАТЕКСНЫМ ГИДРОИЗОЛЯЦИОННЫМ СЛОЕМ

№ п/п	Наименование оборудования, изделия	Тип, марка. Код по ОКП	ГОСТ или ТУ	Завод-изготовитель	ТЕХНИЧЕСКИЕ ХАРАКТЕРИСТИКИ	Масса, кг																																																																																																			
1	2	3	4	5	6	7	8																																																																																																		
I	Рукав пожарный из синтетических волокон с латексным гидроизоляционным слоем	ПК 38 1017700047	ТУ75 080. 05.026-89	ОАО "Полиэкс", г. Бийск	<p>Рукава пожарные из синтетических волокон с латексным гидроизоляционным слоем предназначены для комплектации пожарных кранов и пожарной техники в районах с умеренным климатом. Рукава должны выпускаться в исполнении У, категории I-5 согласно ГОСТ 15150.</p> <p>Рукава изготавливаются двух типов: - ПК - рукава из полиамидных (капроновых) волокон для укомплектования пожарных кранов для подачи воды под рабочим давлением до 1,0 МПа (10 кгс/см<sup>2</sup>); - ПТ - рукава из полиэфирных (лавсановых) или смешанных (основа - полиэфир, уток - полиамид) волокон, предназначенных для комплектации пожарной техники (автомобилей, мотопомп) с целью подачи воды на расстояние под давлением до 1,8 МПа (18 кгс/см<sup>2</sup>)</p> <table border="1" data-bbox="1228 709 2470 1648"> <thead> <tr> <th data-bbox="1228 709 1813 753">Показатели</th> <th colspan="3" data-bbox="1813 709 2184 753">Тип ПК</th> <th colspan="3" data-bbox="2184 709 2470 753">Тип ПТ</th> </tr> </thead> <tbody> <tr> <td data-bbox="1228 753 1813 797">Внутренний диаметр, мм</td> <td data-bbox="1813 753 1956 797">38+2</td> <td data-bbox="1956 753 2099 797">51+2</td> <td data-bbox="2099 753 2241 797">66+2</td> <td data-bbox="2184 753 2327 797">51+2</td> <td data-bbox="2327 753 2470 797">66+2</td> <td data-bbox="2470 753 2613 797">77+2</td> </tr> <tr> <td data-bbox="1228 797 1813 840">Длина рукава в скатке, м</td> <td colspan="3" data-bbox="1813 797 2184 840">20 + 2</td> <td colspan="3" data-bbox="2184 797 2470 840">20 + 1</td> </tr> <tr> <td data-bbox="1228 840 1813 884">Масса 1 м, не более, кг</td> <td data-bbox="1813 840 1956 884">0,30</td> <td data-bbox="1956 840 2099 884">0,34</td> <td data-bbox="2099 840 2241 884">0,44</td> <td data-bbox="2184 840 2327 884">0,34</td> <td data-bbox="2327 840 2470 884">0,44</td> <td data-bbox="2470 840 2613 884">0,54</td> </tr> <tr> <td data-bbox="1228 884 1813 928">Толщина латексной пленки, мм</td> <td colspan="6" data-bbox="1813 884 2470 928">0,35</td> </tr> <tr> <td data-bbox="1228 928 1813 971">Сила сцепления латексной пленки с тканью чехла на полосу шириной 50 мм, Н(кгс), не менее для рукавов 1 сорта</td> <td colspan="6" data-bbox="1813 928 2470 971">35,0 (3,5)</td> </tr> <tr> <td data-bbox="1228 971 1813 1015">для рукавов 2 сорта</td> <td colspan="6" data-bbox="1813 971 2470 1015">30,0 (3,0)</td> </tr> <tr> <td data-bbox="1228 1015 1813 1059">Температура хрупкости покрытия °С, не выше</td> <td colspan="6" data-bbox="1813 1015 2470 1059">минус 42</td> </tr> <tr> <td data-bbox="1228 1059 1813 1102">Герметичность рукавов при испытательном давлении, МПа(кгс/см<sup>2</sup>)</td> <td colspan="3" data-bbox="1813 1059 2184 1102">1,25(12,5)</td> <td colspan="3" data-bbox="2184 1059 2470 1102">2,25(22,5)</td> </tr> <tr> <td data-bbox="1228 1102 1813 1146">Разрывное давление, МПа(кгс/см<sup>2</sup>)</td> <td colspan="3" data-bbox="1813 1102 2184 1146">2,0(20)</td> <td colspan="3" data-bbox="2184 1102 2470 1146">4,0(40)</td> </tr> <tr> <td data-bbox="1228 1146 1813 1190">Относительное удлинение при рабочем давлении, %</td> <td colspan="3" data-bbox="1813 1146 2184 1190">8</td> <td colspan="3" data-bbox="2184 1146 2470 1190">5</td> </tr> <tr> <td data-bbox="1228 1190 1813 1233">Относительное увеличение диаметра при рабочем давлении, %</td> <td colspan="6" data-bbox="1813 1190 2470 1233">10</td> </tr> <tr> <td data-bbox="1228 1233 1813 1277">Стойкость к абразивному износу, циклов</td> <td colspan="6" data-bbox="1813 1233 2470 1277">100</td> </tr> <tr> <td data-bbox="1228 1277 1813 1321">Гарантийный срок хранения рукавов, мес</td> <td colspan="6" data-bbox="1813 1277 2470 1321">30-с момента их изготовления</td> </tr> </tbody> </table>	Показатели	Тип ПК			Тип ПТ			Внутренний диаметр, мм	38+2	51+2	66+2	51+2	66+2	77+2	Длина рукава в скатке, м	20 + 2			20 + 1			Масса 1 м, не более, кг	0,30	0,34	0,44	0,34	0,44	0,54	Толщина латексной пленки, мм	0,35						Сила сцепления латексной пленки с тканью чехла на полосу шириной 50 мм, Н(кгс), не менее для рукавов 1 сорта	35,0 (3,5)						для рукавов 2 сорта	30,0 (3,0)						Температура хрупкости покрытия °С, не выше	минус 42						Герметичность рукавов при испытательном давлении, МПа(кгс/см <sup>2</sup> )	1,25(12,5)			2,25(22,5)			Разрывное давление, МПа(кгс/см <sup>2</sup> )	2,0(20)			4,0(40)			Относительное удлинение при рабочем давлении, %	8			5			Относительное увеличение диаметра при рабочем давлении, %	10						Стойкость к абразивному износу, циклов	100						Гарантийный срок хранения рукавов, мес	30-с момента их изготовления							
Показатели	Тип ПК			Тип ПТ																																																																																																					
Внутренний диаметр, мм	38+2	51+2	66+2	51+2	66+2	77+2																																																																																																			
Длина рукава в скатке, м	20 + 2			20 + 1																																																																																																					
Масса 1 м, не более, кг	0,30	0,34	0,44	0,34	0,44	0,54																																																																																																			
Толщина латексной пленки, мм	0,35																																																																																																								
Сила сцепления латексной пленки с тканью чехла на полосу шириной 50 мм, Н(кгс), не менее для рукавов 1 сорта	35,0 (3,5)																																																																																																								
для рукавов 2 сорта	30,0 (3,0)																																																																																																								
Температура хрупкости покрытия °С, не выше	минус 42																																																																																																								
Герметичность рукавов при испытательном давлении, МПа(кгс/см <sup>2</sup> )	1,25(12,5)			2,25(22,5)																																																																																																					
Разрывное давление, МПа(кгс/см <sup>2</sup> )	2,0(20)			4,0(40)																																																																																																					
Относительное удлинение при рабочем давлении, %	8			5																																																																																																					
Относительное увеличение диаметра при рабочем давлении, %	10																																																																																																								
Стойкость к абразивному износу, циклов	100																																																																																																								
Гарантийный срок хранения рукавов, мес	30-с момента их изготовления																																																																																																								
2	То же	ПК 51 1017700022	То же	То же																																																																																																					
3	"	ПК 66 1017700023	"	"																																																																																																					
4	"	ПТ 51 1017700024	"	"																																																																																																					
5	"	ПТ 66 1017700025	"	"																																																																																																					
6	"	ПТ 77 1017700026	"	"																																																																																																					

3.3. РУКАВА НАПОРНЫЕ ТИПА «Армтекс».

№ п/п	Наименование оборудования, изделия	Тип, марка. Код по ОКП	ГОСТ или ТУ	Завод-изготовитель	ТЕХНИЧЕСКИЕ ХАРАКТЕРИСТИКИ	Масса, кг																																																																															
1	2	3	4	5	6	7	8																																																																														
I	Рукав пожарный напорный с двухсторонним полимерным покрытием, $\phi=25$ мм		Рукава пожарные напорные с двухсторонним полимерным покрытием являются аналогом рукавов напорных "АГИТЕХ" предназначены для передвижной пожарной техники с целью подачи воды на расстояние под рабочим давлением до 1,6 МПа в интервале рабочих температур от минус 40°C до плюс 40°C в районах с умеренным климатом. ТУ8193-000-00323890-97	ПО «Берег», п.Большие Дворы	<table border="1"> <thead> <tr> <th>Наименование показателей</th> <th colspan="5">Н о р м а</th> </tr> </thead> <tbody> <tr> <td>Внутренний диаметр, мм</td> <td>25+2</td> <td>38+2</td> <td>51+2</td> <td>66+2</td> <td>77+2</td> </tr> <tr> <td>Масса 1 м рукава, кг</td> <td>0,25</td> <td>0,40</td> <td>0,45</td> <td>0,55</td> <td>0,75</td> </tr> <tr> <td>Длина рукава в скатке, м</td> <td colspan="5">20 ± 1</td> </tr> <tr> <td>Испытательное давление, МПа (кгс/см<sup>2</sup>), не менее</td> <td colspan="5">2,0 (20)</td> </tr> <tr> <td>Разрывное давление, МПа (кгс/см<sup>2</sup>), не выше</td> <td colspan="5">3,5 (35)</td> </tr> <tr> <td>Температура хрупкости покрытия, °С</td> <td colspan="5">минус 40</td> </tr> <tr> <td>Прочность связи наружного слоя покрытия с тканью чехла (адгезия) на полоску длиной 50 мм, Н(кгс), не менее</td> <td colspan="5">50 (5,0)</td> </tr> <tr> <td>Толщина внутреннего слоя покрытия, мм, не менее</td> <td colspan="5">0,35</td> </tr> <tr> <td>Относительное удлинение при рабочем давлении, %, не более</td> <td colspan="5">5</td> </tr> <tr> <td>Относительное увеличение диаметра при рабочем давлении, %</td> <td colspan="5">5</td> </tr> <tr> <td>Стойкость к абразивному износу циклов, не менее</td> <td colspan="5">500</td> </tr> <tr> <td>Стойкость к контактному прожигу рукавов при температуре 450°C±10°C, сек., не менее</td> <td colspan="5">30</td> </tr> </tbody> </table>	Наименование показателей	Н о р м а					Внутренний диаметр, мм	25+2	38+2	51+2	66+2	77+2	Масса 1 м рукава, кг	0,25	0,40	0,45	0,55	0,75	Длина рукава в скатке, м	20 ± 1					Испытательное давление, МПа (кгс/см <sup>2</sup> ), не менее	2,0 (20)					Разрывное давление, МПа (кгс/см <sup>2</sup> ), не выше	3,5 (35)					Температура хрупкости покрытия, °С	минус 40					Прочность связи наружного слоя покрытия с тканью чехла (адгезия) на полоску длиной 50 мм, Н(кгс), не менее	50 (5,0)					Толщина внутреннего слоя покрытия, мм, не менее	0,35					Относительное удлинение при рабочем давлении, %, не более	5					Относительное увеличение диаметра при рабочем давлении, %	5					Стойкость к абразивному износу циклов, не менее	500					Стойкость к контактному прожигу рукавов при температуре 450°C±10°C, сек., не менее	30						
Наименование показателей	Н о р м а																																																																																				
Внутренний диаметр, мм	25+2	38+2	51+2	66+2	77+2																																																																																
Масса 1 м рукава, кг	0,25	0,40	0,45	0,55	0,75																																																																																
Длина рукава в скатке, м	20 ± 1																																																																																				
Испытательное давление, МПа (кгс/см <sup>2</sup> ), не менее	2,0 (20)																																																																																				
Разрывное давление, МПа (кгс/см <sup>2</sup> ), не выше	3,5 (35)																																																																																				
Температура хрупкости покрытия, °С	минус 40																																																																																				
Прочность связи наружного слоя покрытия с тканью чехла (адгезия) на полоску длиной 50 мм, Н(кгс), не менее	50 (5,0)																																																																																				
Толщина внутреннего слоя покрытия, мм, не менее	0,35																																																																																				
Относительное удлинение при рабочем давлении, %, не более	5																																																																																				
Относительное увеличение диаметра при рабочем давлении, %	5																																																																																				
Стойкость к абразивному износу циклов, не менее	500																																																																																				
Стойкость к контактному прожигу рукавов при температуре 450°C±10°C, сек., не менее	30																																																																																				
2	То же, $\phi=38$ мм		То же	То же																																																																																	
3	То же, $\phi=51$ мм		"	"																																																																																	
4	То же, $\phi=66$ мм		"	"																																																																																	
5	То же, $\phi=77$ мм		"	"																																																																																	
	<table border="1"> <thead> <tr> <th>Диаметр и комплектность</th> <th>Цена с НДС, руб. (за 1 пог. м.)</th> </tr> </thead> <tbody> <tr> <td>25 мм</td> <td>30,24</td> </tr> <tr> <td>38 мм</td> <td>44,04</td> </tr> <tr> <td>51 мм</td> <td>49,86</td> </tr> <tr> <td>51 мм с ГР- 50</td> <td>56,64</td> </tr> <tr> <td>51 мм с ГР- 50 и РС - 50.01</td> <td>57,42</td> </tr> <tr> <td>66 мм</td> <td>64,86</td> </tr> <tr> <td>66 мм с ГР - 70</td> <td>75,00</td> </tr> <tr> <td>66 мм с ГР - 70 и РС - 70.01</td> <td>75,42</td> </tr> <tr> <td>77 мм</td> <td>76,98</td> </tr> <tr> <td>77 мм с ГР - 80</td> <td>89,94</td> </tr> </tbody> </table>	Диаметр и комплектность	Цена с НДС, руб. (за 1 пог. м.)	25 мм	30,24	38 мм	44,04	51 мм	49,86	51 мм с ГР- 50	56,64	51 мм с ГР- 50 и РС - 50.01	57,42	66 мм	64,86	66 мм с ГР - 70	75,00	66 мм с ГР - 70 и РС - 70.01	75,42	77 мм	76,98	77 мм с ГР - 80	89,94																																																														
Диаметр и комплектность	Цена с НДС, руб. (за 1 пог. м.)																																																																																				
25 мм	30,24																																																																																				
38 мм	44,04																																																																																				
51 мм	49,86																																																																																				
51 мм с ГР- 50	56,64																																																																																				
51 мм с ГР- 50 и РС - 50.01	57,42																																																																																				
66 мм	64,86																																																																																				
66 мм с ГР - 70	75,00																																																																																				
66 мм с ГР - 70 и РС - 70.01	75,42																																																																																				
77 мм	76,98																																																																																				
77 мм с ГР - 80	89,94																																																																																				
					<p>Сертификаты: № ССПБ. RU.УП001.В01466 № РОСС.RU.ББ02.Н00772 действует до 13.07.03г.</p>																																																																																



## 3.4. РУКАВА ВСАСЫВАЮЩИЕ И НАПОРНО-ВСАСЫВАЮЩИЕ.

46

№ п/п	Наименование оборудования изделия	Тип, марка. Код ОКП	ГОСТ или ТУ	Завод-изготовитель	Класс	Внутренний диаметр, мм	Длина рукава, м	Группа	Давление, МПа (кгс/см <sup>2</sup> )	Цена, руб.
1.	Рукав резиновый всасывающий с текстильным каркасом не армированный, рабочий вакуум 0,08 МПа, D вн.=25 мм	В-1-25-Х* 25 5111	ГОСТ 5398-76	ОАО «РТИ-Каучук», г.Москва	В	25	4	1	0,3 (3), 0,5 (5); 1,0 (10)	55,0
2.	То же, D вн.=32 мм	В-1-32-Х* 25 5111	То же	То же	В	32	4	1	0,3 (3); 0,5 (5); 1,0 (10)	60,5
3.	« , D вн.=38 мм	В-1-38-Х* 25 5111	«	«	В	38	4	1	0,3 (3); 0,5 (5); 1,0 (10)	66,0
4.	« , D вн.=50 мм	В-1-50-Х* 25 5111	«	«	В	50	4	1	0,3 (3); 0,5 (5); 1,0 (10)	110,0
5.	« , D вн.=65 мм	В-1-65-Х* 25 5111	«	«	В	65	4	1	0,3 (3); 0,5 (5); 1,0 (10)	132,0
6.	« , D вн.=75 мм	В-1-75-Х* 25 5111	«	«	В	75	4	1	0,3 (3); 0,5 (5); 1,0 (10)	138,6
7.	« , D вн.=100 мм	В-1-100-Х* 25 5111	«	«	В	100	4	1	0,3 (3); 0,5 (5); 1,0 (10)	176,4
8.	« , D вн.=250 мм	В-1-250-Х* 25 5111	«	«	В	250	4	1	0,3 (3); 0,5 (5); 1,0 (10)	480,0
9.	« , D вн.=150 мм	В-1-150-Х* 25 5111	«	«	В	150	4	1	0,3 (3); 0,5 (5); 1,0 (10)	239,5
10.	« , D вн.=200 мм	В-1-200-Х* 25 5111	«	«	В	200	4	1	0,3 (3); 0,5 (5); 1,0 (10)	352,0
11.	« , D вн.=300 мм	В-1-300-Х* 25 5111	«	«	В	300	4	1	0,3 (3); 0,5 (5); 1,0 (10)	605,0
12.	Рукав резиновый напорно-всасывающий с текстильным каркасом, D вн.=38 мм	В-2-38-3; В-2-38-5; В-2-38-10 25 5211	«	«	В	38	4	2	0,3 (3); 0,5 (5); 1,0 (10)	74,8 75,4 88,0

№ п/п	Наименование оборудования изделия	Тип, марка. Код ОКП	ГОСТ или ТУ	Завод-изготовитель	Класс	Внутренний диаметр, мм	Длина рукава, м	Группа	Давление, МПа (кгс/см <sup>2</sup> )	Цена, руб.
13.	Рукав резиновый напорно-всасывающий с текстильным каркасом, D вн.=50 мм	В-2-50-3; В-2-50-5; В-2-50-10 25 5211	ГОСТ 5398-76	ОАО «РТИ-Каучук», г.Москва	В	50	4	2	0,3 (3) 0,5 (5), 1,0 (10)	93,5 93,5 115,5
14.	То же, D вн.=65 мм	В-2-65-3; В-2-65-5; В-2-65-10 25 5211	То же	то же	В	65	4	2	0,3 (3) 0,5 (5)	126,5
15.	То же, D вн.=75 мм	В-2-75-3; В-2-75-5; В-2-75-10 25 5211	«	«	В	75	4	2	0,3 (3), 0,5 (5), 1,0 (10)	155,8 155,8 165,0
16.	То же, D вн.=100 мм	В-2-100-3; В-2-100-5; В-2-100-10 25 5211	«	«	В	100	4	2	0,5 (5) 1,0 (10)	214,5 275,0
										<p>1 В поз 1 – 11 в обозначении марки X* - обозначает рабочее давление, которое необходимо подобрать (пример В-1-38-3, В-1-38-5, В-1-38-10 )</p> <p>2 Согласно номенклатуре завод выпускает рукава не только класса В, но класса КЩ и нефтяные</p>



## 3.5. РУКАВА ПОЖАРНЫЕ НАПОРНЫЕ .

48

№ п/п	Наименование оборудования изделия	Тип, марка. Код ОКП	ГОСТ или ТУ	Завод-изготовитель	Внутренний диаметр, мм	Рабочее давление, МПа	Гидравлическое давление разрывное, МПа	Масса 1 пог. м, кг	Цена, руб.		
1.	Рукава пожарные напорные для пожарных кранов и переносных мотопомп	«Универсал» 81 9325	ТУ 8193-031-00323890-99	ПО «Берег» пос. Большие Дворы	Сертификаты: № ССПБ.RU. УП001 В01655 № РОСС.RU.ББ02.Н00864 действуют до 22.02.03г.						
					51	1,0	2 0	0 2		27 36	
							51 мм с ГР – 50 51 мм с ГР – 50 и РС – 50 01		34 14 34,92		
2.	Рукава пожарные напорные с внутренним гидроизоляционным покрытием	81 9325	ТУ 8193-024-00323890-98	ТО ЖЕ	Сертификаты: № ССПБ.RU. УП001 В01656 № РОСС.RU.ББ02.Н00865 действуют до 16.09.03г.						
					51	1,6	3,5	0,3		43,80	
							51 мм с ГР – 50		50,58		
					66	1,6	3,5	0 45		55,92	
				66 мм с ГР – 70		66,06					
3.	Рукава пожарные напорные морозостойкие	«Стандарт» 81 9325	ТУ 8193-036-00323890-00		Сертификаты: № ССПБ.RU. УП001.В01661 № РОСС.RU.ББ02.Н01018 действуют до 27 05.04г.						
					51	1,6	3 5	0,45		36,00	
							51 мм с ГР – 50		42,78		
							51 мм с ГР – 50 и РС – 50 01		43,56		
					66	1 6	3 5	0,55		45,24	
		66 мм с ГР – 70		55,38							
		66 мм с ГР – 70 и РС – 70 01		55,80							
				77	1,6	3 5	0,65		53,94		
						66 мм с ГР – 70		66,90			

**4. ОГНЕГУШИТЕЛИ.  
4.1. ОГНЕГУШИТЕЛИ УГЛЕКИСЛОТНЫЕ .**

49

№ п/п	Наименование оборудования изделия	Тип, марка. Код ОКП	ГОСТ или ТУ	Завод-изготовитель	Диаметр баллона, мм	Емкость баллона, л	Состав заряда	Габаритные размеры, НхВхL, мм	Масса, кг		Цена, руб.
									огнетушителя с зарядом	заряда	
1.	Огнетушитель ручной углекислотный	ОУ-2 мод. ПО-31Г 48 5431	ТУ 4854-212-21352393-99	ОАО «Пожтехника», г.Торжок	110	2	СО <sub>2</sub>	430x108x314	5 .6	1,4.. 0,1	368 00
		ОУ-2	ТУ 4854-026-42315166-98	ПО «Берег» пос. Большие Дворы							340 80
				АО «Барнаулский аппаратно-механический завод», г.Барнаул							
3.	То же	ОУ-3 мод. ПО-61 48 5431	ТУ 4854-212-21352393-99	ОАО «Пожтехника», г.Торжок	110	3	СО <sub>2</sub>	528x110x314	6,9...7,6	2,0.. 0,1	409,00
		ОУ-3	ТУ 4854-026-42315166-98	ПО «Берег» пос. Большие Дворы							382,08
				АО «Барнаулский аппаратно-механический завод», г.Барнаул							
3.	«	ОУ-5 мод. ПО-4 48 5431	ТУ 4854-212-21352393-99	ОАО «Пожтехника», г.Торжок	140	5	СО <sub>2</sub>	780x480x200	11 6 ..13,8	3,5 0,1	568 00
		ОУ-5	ТУ 4854-026-42315166-98	ПО «Берег», пос. Большие Дворы							539 04
				АО «Барнаулский аппаратно-механический завод», г Барнаул							
4.	«	ОУ-6 мод. ПО-68 48 5431	ТУ 4854-212-21352393-99	ОАО «Пожтехника», г.Торжок	140	6	СО <sub>2</sub>	640x162x220	13,7...14,5	4,2.. 0,1	719,00
		ОУ-6		ФГУП «Машзавод «Штамп», г.Тула							



											50	
№ п/п	Наименование оборудования изделия	Тип, марка. Код ОКП	ГОСТ или ТУ	Завод-изготовитель	Диаметр баллона, мм	Емкость баллона, л	Состав заряда	Габаритные размеры, НхВхL, мм	Масса, кг		Цена, руб.	
									огнетушителя с зарядом	заряда		
5.	Огнетушитель ручной углекислотный	ОУ-8 мод. ПО-7 48 5431	ТУ 4854-212-21352393-99	ОАО «Пожтехника», г.Торжок	140	8	СО <sub>2</sub>	790x162x220	16	18	889,00	
		ОУ-8	ТУ 4854-026-42315166-98	ПО «Берег», пос. Большие Дворы							981 60	
6.	Огнетушитель ручной углекислотный офисный	ОУ-8-01 мод. ПО-7-01 48 5431	ТУ 4854-212-21352393-99	ОАО «Пожтехника», г.Торжок	140	8	СО <sub>2</sub>	800x220x240	18	5,6	0,1	
7.	Огнетушитель ручной углекислотный ранцевый	ОУ-8 мод. ПО-7-02 48 5431	ТУ 4854-212-21352393-99	ОАО «Пожтехника», г.Торжок	140	8	СО <sub>2</sub>	760x250x160	20	5,6	0,1	
9.	То же	ОУ2(з)-13В-01-У2 48 5431	ТУ 310.144-030-97	ОАО «Ливенский завод противопожарного машиностроения», г.Ливны	<b>Сертификаты:</b> № РОСС RU.ББ02.В00125 действует до 21 05 2002г, № ССПБ.RU.УП001.В01579 действует до 21 05 2002г   2       5,0   Температура эксплуатации С° -40 +50 Расстояние до очага возгорания, м 1 5 Класс пожара 13В						375,00	
10.	«	ОУ3(з)-13В-01-У2 48 5431	ГОСТ Р51057-97	то же	<b>Сертификаты:</b> № РОСС RU.ББ02.В00318 действует до 29 05 2004г, № ССПБ.RU.УП001.В01970 действует до 29 05 2004г   3       6,5   Температура эксплуатации С° 40 +50 Расстояние до очага возгорания, м 1,5 Класс пожара 34В						420,00	
11.	«	ОУ5(з)-34В-01-У2 48 5431	ГОСТ Р51057-97	«	<b>Сертификаты:</b> № РОСС RU.ББ02.В00318 действует до 29 05 2004г, № ССПБ.RU УП001.В01970 действует до 29 05 2004г   5       10,5   Температура эксплуатации С° 40 +50 Расстояние до очага возгорания, м 1 5 Класс пожара 34В						576,00	

## 4.2. ОГнетушители углекислотные передвижные.

51

№ п/п	Наименование оборудования изделия	Тип, марка. Код ОКП	ГОСТ или ТУ	Завод-изготовитель	Диаметр баллона, мм	Емкость баллона, л	Состав заряда	Габаритные размеры, НхВхL, мм	Масса, кг		Цена, руб.
									огнетушителя с зарядом	заряда	
1.	Огнетушитель углекислотный передвижной	ОУ-10 мод. ПО-59 48 5431	ТУ 4854-13-21352393-99	ОАО «Пожтехника», г.Торжок	140	10	СО <sub>2</sub>	1200x370x470	24,5 30	7,0 0,1	1245,00
				ЗАО НПГ «Гранит-Саламандра», г. Москва							1540,00
				ФГУП «Машзавод «Штамп», г.Тула							1245,00
2.	То же, офисный	ОУ-10-01 мод. ПО-59-01 48 5431	ТУ 4854-13-21352393-99	ОАО «Пожтехника», г.Торжок	140	10	СО <sub>2</sub>	1200x240x215	25 30	7 0 0,1	1245,00
3.	Огнетушитель углекислотный передвижной	ОУ-12 мод. ПО-155 48 5431	ТУ 4854-288-21352393-2001	ОАО «Пожтехника», г.Торжок	140	2 по 6	СО <sub>2</sub>	850x400x300	34 36	8,4	
4.	То же	ОУ-16 мод. ПО-159 48 5431	то же	то же	140	2 по 8	СО <sub>2</sub>	1000x400x300	39,5 42	11,2 (10)	
5.	«	ОУ-20 мод. ПО-93	ТУ 4854-213-21352393-99	«	140	2 по 10	СО <sub>2</sub>	1200x370x420	52 60	14 0 2	2505,00
				НПО «Пульс», г.Москва							2835,00
				ФГУП «Машзавод «Штамп», г.Тула							1245,00
6.	«	ОУ-20-01 мод. ПО-93-01	ТУ 4854-213-21352393-99	ОАО «Пожтехника», г.Торжок	140	2 по 10	СО <sub>2</sub>	1220x380x340	52 60	14 0 2	
7.	«	ОУ-25 мод. ПО-8Г		ОАО «Пожтехника», г.Торжок	219	25	СО <sub>2</sub>	1140x400x480	13 15	17 5 0 2	



№ п/п	Наименование оборудования изделия	Тип, марка. Код ОКП	ГОСТ или ТУ	Завод-изготовитель	Диаметр баллона, мм	Емкость баллона, л	Состав заряда	Габаритные размеры, НхВхL, мм	Масса, кг		Цена, руб.
									огнетушителя с зарядом	заряда	
8.	Огнетушитель углекислотный передвижной	ОУ-30 мод. ПО-94	ТУ 4854-213-21352393-99	ОАО «Пожтехника», г.Торжок	140	3 по 10	СО <sub>2</sub>	1140x400x480	85	21 0 3	
9.	То же	ОУ-40 мод. ПО-67А 48 5431	ТУ 4854-213-21352393-99	то же	219	40	СО <sub>2</sub>	700x1550x400	102 110	28,0 0,2	3597,00
				НПО «Пульс», г.Москва							3990,00
				ФГУП «Машзавод «Штамп», г.Тула							3597,00
10.	«	ОУ-40 мод. ПО-67-02 48 5431	ТУ 4854-213-21352393-99	ОАО «Пожтехника», г.Торжок	219	40	СО <sub>2</sub>	725x1500x410	110 113	28,0 0,2	
11.	То же	ОУ-80 мод. ПО-5Г 48 5431	ТУ 4854-213-21352393-99	то же	219	2 по 40	СО <sub>2</sub>	800x1700x760	800	56,0 0,4	7485,00
				НПО «Пульс», г.Москва							8085,00
				ФГУП «Машзавод «Штамп», г.Тула							7485,00
12.	Запорно-пусковое устройство	ЗПУ-96		АО «Барнаулский аппаратно-механический завод», г.Барнаул	<p>Устройство устанавливается (монтируется) на баллон углекислотного ручного огнетушителя давлением Рр 15 МПа и предназначено для приведения огнетушителя в действие</p> <p>Рабочее давление МПа, max 15</p> <p>Габаритные размеры, мм 107x32x130</p> <p>Масса кг 0,32</p> <p>Присоединительные размеры мм</p> <p>- для установки на баллон резьба коническая W 19,2</p> <p>- для установки распылительного раструба резьба внутренняя M16x1,5</p>						
<b>4.3. ОГНЕТУШИТЕЛИ УГЛЕКИСЛОТНЫЕ МАЛОМАГНИТНЫЕ.</b>											
1.	Огнетушитель углекислотный маломагнитный	ОУ-5ММ	ТУ 22-150-120-87	ОАО «Пожтехника», г.Торжок	140	5	СО <sub>2</sub>	высота баллона – 790 мм	3 1 0,1	17 3 18,2	

## 4.4. ОГNETУШИТЕЛИ ПОРОШКОВЫЕ РУЧНЫЕ.

5.3

№ п/п	Наименование оборудования изделия	Тип, марка. Код ОКП	ГОСТ или ТУ	Завод-изготовитель	Диаметр баллона, мм	Емкость баллона, л	Состав заряда	Габаритные размеры, НхLхВ, мм	Масса, кг		Цена, руб.			
									огнетушителя с зарядом	заряда				
1.	Огнетушитель порошковый закачной	ОП-1(з)	ТУ 4854-157-21352393-99	ОАО «Пожтехника», г.Торжок	97	1,3	Вексон ВС-30, Вексон АВС-50 П-ФКЧС-2	300x105x110	2 1	1,0	166,00			
				ФГУП «Машзавод «Штамп», г.Тула					1,3		300xØ90	2,4	164,00	
				ПО «Берег», пос. Большие Дворы									165,90	
Сертификаты: № РОСС RU.ББ02.Н002312; № ССПБ.RU.УП001.В01349.			ТУ 4854-027-42315166-98								165,90			
2.	То же	ОП-2(з)	ТУ 4854-157-21352393-99	то же	120	2,1	то же	325x130x150	3,5	1,5	193,00			
									4,3		2	187,00		
									4,3			187,20		
Сертификаты: № РОСС RU.ББ02.Н002312; № ССПБ.RU.УП001.В01349.			ТУ 4854-027-42315166-98								187,20			
3.	«	ОП-3(з)	ТУ 4854-157-21352393-99	ОАО «Пожтехника», г.Торжок	120	3,48	«	428x140x160	4,5	2,3	228 00			
				НПО «Пульс», г.Москва								245 00		
				ПО «Берег», пос. Большие Дворы								223,80		
Сертификаты: № РОСС RU.ББ02.Н002312; № ССПБ.RU.УП001.В01349.			ТУ 4854-027-42315166-98								223,80			
4.	«	ОП-5(з)	ТУ 4854-157-21352393-99	ОАО «Пожтехника», г.Торжок	150	5,0		450x300x320	6,0	3,7	298 00			
				ФГУП «Машзавод «Штамп» г.Тула					5,6		475xØ150	10	4	289 00
				ПО «Берег», пос. Большие Дворы									297 00	
Сертификаты: № РОСС RU.ББ02.Н00424; № ССПБ.RU.УП001.В00553.			ТУ 4854-027-42315166-98								297 00			
Сертификаты: № РОСС RU.ББ02.Н002312; № ССПБ.RU.УП001.В01349.			ТУ 4854-027-42315166-98								297 00			
5.	«, морской	ОП-5(з)	ТУ 4854-312-21352393-2002	ОАО «Пожтехника», г.Торжок	150	6,5		532x350x365	7 5	5,0				
6.	«	ОП-6(з)	ТУ 4854-157-21352393-96	то же	160	7 2	«	600x320x300	13	6 0	348 00			



											54
№ п/п	Наименование оборудования изделия	Тип, марка. Код ОКП	ГОСТ или ТУ	Завод-изготовитель	Диаметр баллона, мм	Емкость баллона, л	Состав заряда	Габаритные размеры, НхLхВ, мм	Масса, кг		Цена, руб.
									огнетушителя с зарядом	заряда	
7.	Огнетушитель порошковый закачной	ОП-9(з)	ТУ 4854-157-21352393-96	ОАО «Пожтехника», г.Торжок	180	10,8	Вексон АВС-25, Вексон ВС-30, Вексон АВС-50 П-ФКЧС-2	628x355	15	9,0	
8.	то же	ОП-10(з)	то же	то же	180	10	то же	628x355x350	12,5	14,5	7,4
				НПО «Пuls», г.Москва							525,00
9.	«	ОП-12(з)		ОАО «Пожтехника», г.Торжок	180	13,8	«	800x320x300	20,5	12,0	
10.	Огнетушитель порошковый с баллоном для двуокиси углерода	ОП-1(б)	ТУ 4854-171-21352393-2001	то же	97	1,3	«	310x105x110	2,2	2,5	1,0
11.	То же	ОП-5(б)	ТУ 4854-161-21352393-2000	«	150	6,0	«	450x300	9,0	4,0	
12.	То же, морской	ОП-5(б)	ТУ 4854-161-21352393-2000	«	150	6,0	«	480x245	11,0	5,0	
13.	Огнетушитель порошковый с баллоном для двуокиси углерода	ОП-6(б)	то же	«	160	7,2	«	600x320x300	12,0	6,0	
14.	То же, морской	ОП-6(б)	«	«	160	7,2	«	565x245	12,5	6,0	
15.	Огнетушитель порошковый с баллоном для двуокиси углерода	ОП-9(б)	«	«	180	10,8	«	628x355	16,0	9,0	
16.	то же, морской	ОП-9(б)	«	«	180	10,8	«	635x245	20,0	9,0	
17.	Огнетушитель порошковый с баллоном для двуокиси углерода	ОП-10(б)	«	«	180	10,8	«	628x355	16,0	8,5	

№ п/п	Наименование оборудования изделия	Тип, марка. Код ОКП	ГОСТ или ТУ	Завод-изготовитель	Диаметр баллона, мм	Емкость баллона, л	Состав заряда	Габаритные размеры, НхLхВ, мм	Масса, кг		Цена, руб.
									огнетушителя с зарядом	заряда	
18.	Огнетушитель порошковый с баллоном для двуокиси углерода морской	ОП-10(Б)	ТУ 4854-161-21352393-2000	ОАО «Пожтехника», г.Торжок	180	12,0	Вексон АВС-25, Вексон ВС-30, Вексон АВС-50 П-ФКЧС-2	628x355	16 0	10,0	
19.	Огнетушитель порошковый с баллоном для двуокиси углерода	ОП-12(Б)	то же	то же	180	14,25	то же	675x235x210	16 0	12,0	
20.	То же, морской	ОП-12(Б)	«	«	180	14,25	«	780x245	24 0	12,0	
21.	Огнетушитель порошковый универсальный	ОПУ-2		ОАО «Ливенский завод противопожарного машиностроения», г.Ливны		2,0			4,0		
21.	То же	ОПУ-5		то же		5,0			9,0		
22.	«	ОПУ-5	ТУ 4854-208-21352393-98	ОАО «Пожтехника», г.Торжок ФГУП «Машзавод «Штамп» г.Тула	150	5,0	«	450x300	8,2	4,0	
23.	«	ОПУ-10	то же	то же	180	10,0	«	628x365	18	4,0	
24.	«	ОПУ-10		ОАО «Ливенский завод противопожарного машиностроения», г.Ливны		10 0			15,0		
25.	Огнетушитель порошковый газогенераторный	ОП-5(Г)	ТУ 4854-179-21352393-2001	ОАО «Пожтехника», г.Торжок	150	5,0	«	450x300	6 2 6,8	4,0	386 00



№ п/п	Наименование оборудования изделия	Тип, марка. Код ОКП	ГОСТ или ТУ	Завод-изготовитель	Диаметр баллона, мм	Емкость баллона, л	Состав заряда	Габаритные размеры, НхЛхВ, мм	Масса, кг		Цена, руб.
									огнетушителя с зарядом	заряда	
26.	Огнетушитель порошковый газогенераторный	ОП-10(Г)	ТУ 4854-179-21352393-2001	ОАО «Пожтехника», г.Торжок	180	10,0	Вексон АВС-25, Вексон ВС-30, Вексон АВС-50 П-ФКЧС-2	628x365	13,4 15,5	9,0	534,00
<b>4.5. ОГНЕТУШИТЕЛИ ПОРОШКОВЫЕ ПЕРЕДВИЖНЫЕ.</b>											
1.	Огнетушитель порошковый передвижной закачной	ОП-20(з)	ТУ 4854-281-21352393-2001	ОАО «Пожтехника», г.Торжок	273	29,1	«Вексон» (АВС)	800x430x360	40	20	
2.	То же	ОП-30(з)	то же	то же	273	43	то же	990x430x360	55	30	
3.	«	ОП-50(з)	ТУ 4854-162-21352393-97	«	341	61,5	«	1020x460x482	82 85	42,5	2390,00
				НПО «Пульс», г.Москва							2688,00
3.	«, офисный	ОП-50(з)	ТУ 4854-226-21352393-99	ОАО «Пожтехника», г.Торжок	341	50	«	800x660x520	80	42,5	
4.	Огнетушитель порошковый передвижной закачной	ОП-100(з)	то же	то же	458	100	«	1090x640x630	115 122	72	4559 00
				НПО «Пульс», г.Москва							5145,00
5.	Огнетушитель порошковый передвижной с баллоном для двуокиси углерода	ОП-50(б)	ТУ 4854-174-21352393-2000	ОАО «Пожтехника», г.Торжок	341	61,5	«	950x660	100	50	
<b>4.6. ОГНЕТУШИТЕЛИ ПОРОШКОВЫЕ СТАЦИОНАРНЫЕ И ПЕРЕДВИЖНЫЕ ВМЕСТИМОСТЬЮ КОРПУСОВ СОСУДОВ ПО 288 ЛИТРОВ С БАЛЛОНОМ ДЛЯ СЖАТОГО ГАЗА.</b>											
1.	Огнетушитель порошковый стационарный	ОПС-250(б) 48 5433	ТУ 4854-232-21352393-2000	ОАО «Пожтехника», г.Торжок	316	287	«Вексон» (АВС)	1010x1390x1030	320	250 215	
2.	Огнетушитель порошковый передвижной	ОПП-250(б)-01 48 5433	ТУ 4854-232-21352393-2000	ОАО «Пожтехника», г.Торжок	316	287	«Вексон» (АВС)	1650x3060x1590	550	250 215	

4.7. ОГNETУШИТЕЛИ ПОРОШКОВЫЕ ШАХТНЫЕ.											57
№ п/п	Наименование оборудования изделия	Тип, марка. Код ОКП	ГОСТ или ТУ	Завод-изготовитель	Диаметр баллона, мм	Емкость баллона, л	Состав заряда	Габаритные размеры, НхLxB, мм	Масса, кг		Цена, руб.
									огнетушителя с зарядом	заряда	
Огнетушители порошковые шахтные с баллончиком для газа предназначены для тушения тлеющих материалов горючих жидкостей, газов и электроустановок, находящихся под напряжением не более 1 000 В, применяются в подземных выработках угольных шахт и прочих объектах угольной промышленности											
1.	Огнетушитель порошковый (шахтный)	ОП-5(б)	ТУ 4854-254-21352393-2000	ОАО «Пожтехника», г.Торжок	150	6,1	«Вексон» (ABC)	470x260x235	11 0	4 6 5 0	
2.	Огнетушитель порошковый (шахтный)	ОП-10(б)	то же	то же	180	11,9	«Вексон» (ABC)	655x245	20,0	9 2 10,0	
4.8. ОГNETУШИТЕЛИ ПОРОШКОВЫЕ АВТОМАТИЧЕСКИЕ ЗАКАЧНОГО ТИПА.											
Предназначены для тушения локальным способом тлеющих материалов горючих жидкостей, газов и электроустановок, находящихся под напряжением не более 1 000 В, в системах противопожарной защиты технологических объектов на промышленных предприятиях, складах хранения горючих материалов, на технологических объектах газовой промышленности, размещенных в общецеховых зданиях и сооружениях, отдельных укрытиях и строениях, блочно-контейнерных установках, в которых обращаются горючие жидкости в газы											
1.	Огнетушитель порошковый автоматический	ОПА-2(з)	ТУ 4854-182-21352393-99	ОАО «Пожтехника», г.Торжок	180	2 38+ 0,1	«Вексон» (ABC)	352x180	4,4	2,0	
2.	То же	ОПА-3(з)	то же	то же	180	3 48+ 0,2	то же	393x180	5,7	3 0	
3.	«	ОПА-4(з)	«	«	180	5+0 2	«	463x180	7,2	4,0	
4.	«	ОПА-6(з)	«	«	180	7,8+0,2	«	570x180	10,5	6,0	
4.9. ОГNETУШИТЕЛИ ВОЗДУШНО-ПЕННЫЕ ЗАКАЧНОГО ТИПА.											
1.	Огнетушитель воздушно-пенный ручной	ОВП (Н,С)-5(з)	ТУ 4854-169-21352393-99	ОАО «Пожтехника», г.Торжок	150	5,0		450x290	8 3 8,6	воды л- 3,5 заряда кг -1,0	289/284 *
Пеногенератор средней и низкой кратности											
2.	То же	ОВП (Н,С)-10(з)	то же	то же	180	10,0		650x335	12 5 14	воды л- 6,5 заряда кг -2,0	390/384 *
Пеногенератор средней и низкой кратности											
*Приведена цена на огнетушители заряженные и не заряженные соответственно											



№ п/п	Наименование оборудования изделия	Тип, марка. Код ОКП	ГОСТ или ТУ	Завод-изготовитель	Диаметр баллона, мм	Емкость баллона, л	Состав заряда	Габаритные размеры, НхLxB, мм	Масса, кг		Цена, руб.
									огнетушителя с зарядом	заряда	
3.	Огнетушитель воздушно-пенный передвижной	ОВП (Н,С)-50(з)	ТУ 4854-229-21352393-99	ОАО «Пожтехника», г.Торжок	341	61,5		890x490x515	82 .. 85	42,5	
Пеногенератор средней и низкой кратности.											
4.	То же	ОВП (Н,С)-100(з)	то же	то же	458	100		1090x820x660	126.. 135	85	
Пеногенератор средней и низкой кратности.											

#### 4.10. ОГNETУШИТЕЛИ ВОЗДУШНО-ПЕННЫЕ СРЕДНЕЙ КРАТНОСТИ ПО ПЕНЕ, С БАЛЛОНОМ ДЛЯ СЖАТОГО ВОЗДУХА.

Предназначены для тушения различных веществ и материалов (пожаров класса А, В), комплектации морских судов с неограниченным районом плавания, эксплуатации в макроклиматических районах, как с умеренно-холодным, так с тропическим морским климатом, категории 4, тип атмосферы II по ГОСТ 15150, но для работы при температурах от 5 до 50°С.											
1.	Огнетушитель воздушно-пенный ручной	ОВП-(С)-10 (б)	ТУ 4854-263-21352393-2000	ОАО «Пожтехника», г.Торжок	160	12,1		660 x 280	18,5	воды, л-8,0 заряд, кг – 2,0	
Пеногенератор средней кратности, имеет СТО.											
2.	Огнетушитель воздушно-пенный передвижной	ОВП-(С)-50 (б)	ТУ 4854-261-21352393-2000	то же	341	61,5		1200 x 640	80,0	воды, л-35,0 заряд, кг – 10,0	
Имеет СТО.											
3.	Огнетушитель воздушно-пенный передвижной	ОВП-(С)-45 (б)	ТУ 4854-282-21352393-2002	«	341	52,0		1070 x 660	80,0	воды, л-35,0 заряд, кг – 10,0	
4.	Огнетушитель воздушно-пенный передвижной	ОВП-(С)-135 (б)	ТУ 4854-282-21352393-2002	«		150		1230 x 800	240,0	воды, л-108 заряд, кг – 27	

#### 4.11. ОГNETУШИТЕЛИ СПЕЦИАЛЬНЫЕ АВИАЦИОННЫЕ.

Огнетушители углекислотные предназначены для тушения загорания различных веществ и электроустановок, находящихся под напряжением не более 10 000 В, а также для газонаполнения спецемкостей											
1.	Огнетушитель углекислотный	ОСУ-5П 48 5765 7100	ОСУ-5ПТУ	ОАО «Пожтехника», г.Торжок	172	8	СО <sub>2</sub>	Н = 650	17,0	5,7+0,1	
Комплектуется затвором ГЗСМ											

№ п/п	Наименование оборудования изделия	Тип, марка. Код ОКП	ГОСТ или ТУ	Завод-изготовитель	Диаметр баллона, мм	Емкость баллона, л	Состав заряда	Габаритные размеры, НхLхВ, мм	Масса, кг		Цена, руб.
									огнетушителя с зарядом	заряда	
2.	Огнетушитель стационарный авиационный	ОС-8МФ	ТУ 92-22-68	ОАО «Пожтехника», г.Торжок	170	8	Хладон 114В2, воздух	Н = 620	20,7	9,22+0,1	

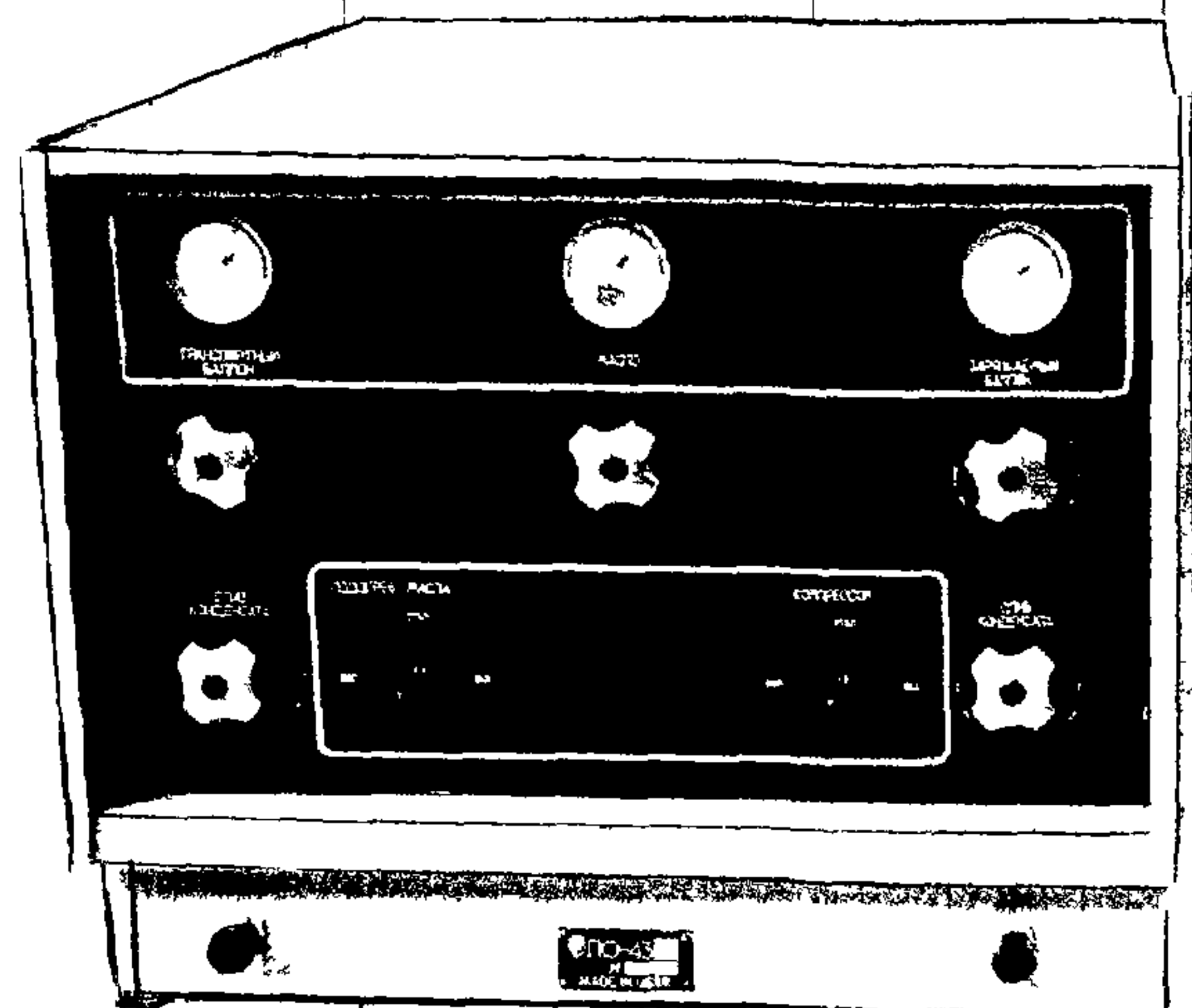
**4.12. ОГНЕТУШИТЕЛИ ПОРОШКОВЫЕ АЭРОЗОЛЬНОГО НАДДУВА.**

1.	Модули порошкового пожаротушения	МПП-50 (ОПАН-50); МПП-100 (ОПАН-100) 48 5430	ТУ 4854-002-02070464-97	ООО «ИВЦ Техномаш» г. Пермь	Сертификаты РОСС RU.ББ02.Н01434, ССПБ.RU.УП001.В2667 – действительны до 01 09 2005 Предназначены для тушения пожаров классов А, В, С, D в том числе в помещениях категорий А и Б по НПБ 105-95, со взрывоопасными зонами по ПУЭ как объемным способом, так и по площадям		
						МПП-50 (ОПАН-50)	МПП-100 (ОПАН-100)
	<p>1 Корпус модуля 2 Инициатор УДП-2 3 Кольцо 403141-3 СТП Пр ПИЗ4-89 4 Розетка 2РМ14КП4Г1В1 5 Штуцер технологический</p> <p>Внешний вид модуля МПП-100 В скобках указан размер для МПП-50</p>			Огнетушащая способность защищаемая площадь, м <sup>2</sup>	25	60	
				защищаемый локальный объем, м <sup>3</sup>	60	160	
				Макс ранг пожара по классу В	55В	55В	
				Вместимость корпуса, л, не более	100	100	
				Масса огнетушащего порошка, кг	до 40	до 80	
				Марка аэрозольобразующего состава (АОС)	ПТ-50-2	ТУ-3-7509009 61-93	
				Масса элемента АОС, кг	1,2	1,2	
				Рабочее давление, МПа (кгс/см <sup>2</sup> )	0,88 (8 8)		
				Продолжительность приведения модуля в действие, с	5		
				Продолжительность подачи огнетушащей смеси, с	18		
				Длина распределительной сети модуля, м, не более	15	24	
				Количество распылителей на распределительной сети, шт	3	6	
				Масса полная кг	85	125	
				Габаритные размеры высота мм, не более	1100		
				занимаемая площадь, м <sup>2</sup>	0,2		
			Степень защиты	IP67			
			Маркировка взрывозащиты	2ExmsIIAT3X			



4.13. СТАНЦИИ ЗАРЯДНЫЕ.

№ п/п	Наименование оборудования, изделия	Тип, марка. Код по ОКП	ГОСТ или ТУ	Завод-изготовитель	ТЕХНИЧЕСКИЕ ХАРАКТЕРИСТИКИ	Масса, кг																																								
1	2	3	4	5	6	7	8																																							
I	Станция зарядная	ЗС-А 4854831009	ТУ22-5367-82	ОАО "Пожтехника", г. Торжок	<p>Станции зарядные предназначены для зарядки огнетушителей и баллонов ППО огнетушащими веществами или сжатым воздухом в добровольных пожарных обществах, предприятиях и организациях, в полевых условиях.</p> <table border="1" data-bbox="1242 556 2456 1266"> <tr> <td>Производительность при зарядке баллонов углекислотой, шт/час :</td> <td>2-литровых</td> <td>15</td> </tr> <tr> <td></td> <td>5-литровых</td> <td>11</td> </tr> <tr> <td></td> <td>8-литровых</td> <td>7</td> </tr> <tr> <td>Производительность при зарядке баллонов воздухом, шт/час:</td> <td>2-литровых</td> <td>8</td> </tr> <tr> <td></td> <td>5-литровых</td> <td>3</td> </tr> <tr> <td></td> <td>8-литровых</td> <td>2</td> </tr> <tr> <td>Максимальное давление при зарядке, МПа (кгс/см<sup>2</sup>)</td> <td colspan="2">15 (150)</td> </tr> <tr> <td>Установочная мощность, кВт</td> <td colspan="2">3,5</td> </tr> <tr> <td>Питание станции, В</td> <td colspan="2">3-фазный ток 220/380</td> </tr> <tr> <td>Габаритные размеры, мм (L x B x H):</td> <td colspan="2"></td> </tr> <tr> <td></td> <td>зарядного устройства</td> <td>925x640x525</td> </tr> <tr> <td></td> <td>весов</td> <td>520x510x540</td> </tr> <tr> <td></td> <td>стойки</td> <td>660x670x1030</td> </tr> </table> <p>Станция должна быть изготовлена: климатического исполнения У, категория размещения 3, тип атмосферы II по ГОСТ 15150, для работы при температуре от минус 15<sup>0</sup>С до плюс 45<sup>0</sup>С.</p> <p>КОМПЛЕКТНОСТЬ: 1. Устройство зарядное - 1шт; 2. Стойка транспортных баллонов - 1шт; 3. Весы шкальные РН-50ШЗП-I - 1шт; 4. Баллон для углекислоты 40-150У (без заряда) - 1шт; 5. Одиночный ЗИП-I компл.</p>	Производительность при зарядке баллонов углекислотой, шт/час :	2-литровых	15		5-литровых	11		8-литровых	7	Производительность при зарядке баллонов воздухом, шт/час:	2-литровых	8		5-литровых	3		8-литровых	2	Максимальное давление при зарядке, МПа (кгс/см <sup>2</sup> )	15 (150)		Установочная мощность, кВт	3,5		Питание станции, В	3-фазный ток 220/380		Габаритные размеры, мм (L x B x H):				зарядного устройства	925x640x525		весов	520x510x540		стойки	660x670x1030	310	
Производительность при зарядке баллонов углекислотой, шт/час :	2-литровых	15																																												
	5-литровых	11																																												
	8-литровых	7																																												
Производительность при зарядке баллонов воздухом, шт/час:	2-литровых	8																																												
	5-литровых	3																																												
	8-литровых	2																																												
Максимальное давление при зарядке, МПа (кгс/см <sup>2</sup> )	15 (150)																																													
Установочная мощность, кВт	3,5																																													
Питание станции, В	3-фазный ток 220/380																																													
Габаритные размеры, мм (L x B x H):																																														
	зарядного устройства	925x640x525																																												
	весов	520x510x540																																												
	стойки	660x670x1030																																												
2	Станция зарядная передвижная  Базовое шасси КамАЗ-4310; оборудование станции: в кузове-фургоне КМ 4310.	ЗССП	ТУ ЗССП.00.00.00		<table border="1" data-bbox="1242 1550 2456 1834"> <tr> <td>Производительность при зарядке баллонов углекислотой, шт/час</td> <td>2-литровых</td> <td>12</td> </tr> <tr> <td>Производительность при зарядке баллонов воздухом, шт/час</td> <td>2-литровых</td> <td>24</td> </tr> <tr> <td>Максимальное давление при зарядке, МПа (кгс/см<sup>2</sup>)</td> <td colspan="2">15 (150)</td> </tr> <tr> <td>Габаритные размеры станции в снаряженном состоянии, мм</td> <td colspan="2">2540x3310x8210</td> </tr> </table>	Производительность при зарядке баллонов углекислотой, шт/час	2-литровых	12	Производительность при зарядке баллонов воздухом, шт/час	2-литровых	24	Максимальное давление при зарядке, МПа (кгс/см <sup>2</sup> )	15 (150)		Габаритные размеры станции в снаряженном состоянии, мм	2540x3310x8210		13577																												
Производительность при зарядке баллонов углекислотой, шт/час	2-литровых	12																																												
Производительность при зарядке баллонов воздухом, шт/час	2-литровых	24																																												
Максимальное давление при зарядке, МПа (кгс/см <sup>2</sup> )	15 (150)																																													
Габаритные размеры станции в снаряженном состоянии, мм	2540x3310x8210																																													



5. КОМПЛЕКТЫ ПОЖАРНЫХ КРАНОВ.

61

№ п/п	Наименование оборудования, изделия	Тип, марка. Код по ОКП	ГОСТ или ТУ	Завод-изготовитель	Единица измерения	Количество	Условный проход, мм	Давление, МПа	Габаритные размеры, мм	Масса, кг	
1	2	3	4	5	6а	6б	6в	6г	6д	7	8
КОМПЛЕКТ ПОЖАРНОГО КРАНА Д=50 мм:											
I	Клапан запорный проходной с муфтовым и цапковым соединительными концами <u>или</u>	ИБр (У 22069) 3712141012	ТУ26-07-225-78	ЗАО «Арма-Клапан», г.Киев	шт.	1	50	1,0	∠= 150, Нmax=165,5	2,67	
I.1	Клапан пожарный с муфтой и цапкой сальниковый <u>или</u>	15кч1р (ВП) 3732131123	ТУ44-3-379-79	Механический, г. Харьков	шт.	1	50	1,6	∠= 76, Н=155	2,8	
I.2.	Клапан проходной запорный фланцевый	15с22нж исп.1 3742141031	ТУ26-07-1248-80	ЗАО «Технорос», Санкт-Петербург ОАО "АрЗил", г. Георгиевск	шт.	1	50	4,0	∠=230, Нmax=300	18,5	
2	Ствол пожарный ручной	РС-50 4854822012	ТУ78.7.012-93	Учреждение ЯВ-48/25, г.Златоуст НПО «Пультс», г.Москва	шт.	1	50	0,6	∠=312, Н=106	0,7	
3	Рукав пожарный напорный латексированный Д=51 мм <u>или</u>	ПТ-51	ТУ8193-019-00323890-96	ПО «Берег», пос. Большие Дворы	м	20	51	1,6		0,35	
	Рукав пожарный из синтетических волокон с латексным гидроизоляционным покрытием, Д=51 мм	ПК-51 1017700022	ТУ75.080.05.026-89	ОАО "Подпэкс", г. Бийск				1,0		0,34	
4	Головка рукавная напорная соединительная	IP-50 4854844201		НПО «Пультс», г.Москва ПО «Берег», пос. Большие Дворы	шт.	2	50	1,6	∠=106, Н=92	0,25	
5	Головка напорная соединительная цапковая	ПЦ-50 4854844221	ТУ4854-028-42315166-98	ПО «Берег», пос. Большие Дворы	шт.	1	50	1,6	∠=106, Н=5	0,25	



№ п/п	Наименование оборудования, изделия	Тип, марка. Код по ОКП	ГОСТ или ТУ	Завод-изготовитель	Единица измерения	Количество	Условный проход, мм	Давление, МПа	Габаритные размеры, мм	Масса, кг	
1	2	3	4	5	6а	6б	6в	6г	6д	7	8
6	Головка напорная соединительная муфтовая	ГМ-50 4854844240		НПО «Пульс», г Москва							
			ТУ 4854-028 42315166-98	ПО «Берег», пос. Большие Дворы Учреждение ЯВ-48/25, г. Златоуст	шт.	1	50	1,6	∠=106, Н=44	0,17	
7	Уголок ковкого чугуна 90°-I-50		ГОСТ 8946-75		шт.	1	50				
КОМПЛЕКТ ПОЖАРНОГО КРАНА Д=70 мм:											
1	Клапан запорный проходной муфтовый	15кч33рI	ТУ 26-07-1521-90	ОАО «Запорожский ремонтный завод»	шт.	1	65	1,6	∠=210, Н=265	6,5	
2	Ствол пожарный ручной	РС-70 4854822016	ТУ 78.7.012 93	Учреждение ЯВ-48/25, г. Златоуст	шт.	1	70	0,6	∠=450, Н=128	1,7	
3	Рукав пожарный из синтетических волокон с латексным гидроизоляционным покрытием Д=66 мм	ПК-66 1017700023	ТУ 75.080.05 026-89	ОАО «Полиэкс», г. Бийск	м	20	66	1,0		0,44	
	или Рукав пожарный напорный латексированный Д=66 мм	ПТ-66	ТУ 8193-019-00323890-96	ПО «Берег», пос. Большие Дворы				1,6		0,45	

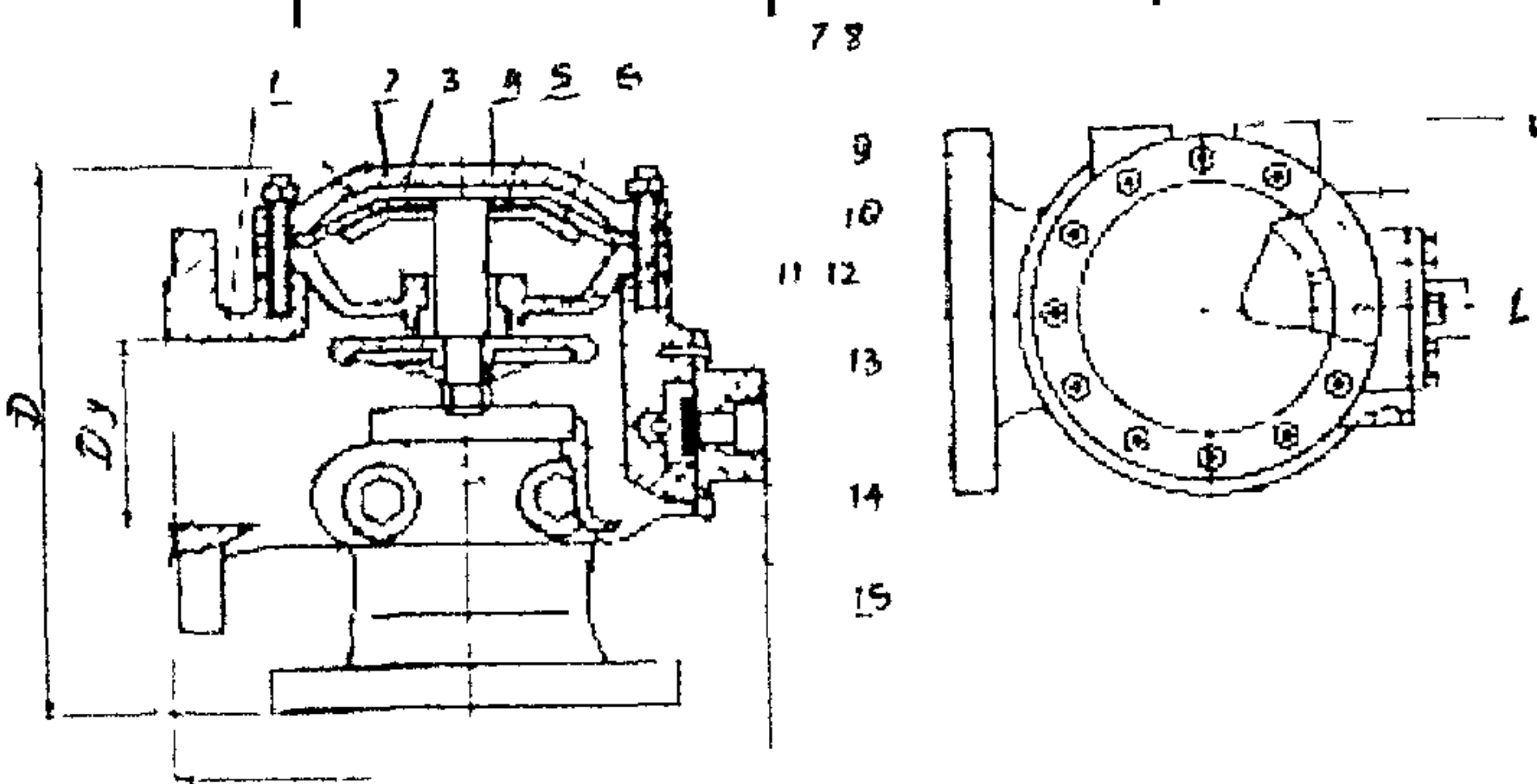
№ ц/п	Наименование оборудования, изделия	Тип, марка. Код по ОКП	ГОСТ или ТУ	Завод- изготовитель	Единица измерения	Количество	Условный проход, мм	Давление, МПа	Габаритные размеры, мм	Масса, кг	
1	2	3	4	5	6а	6б	6в	6г	6д	7	8
4	Головка рукавная напорная соедини- тельная	ГР-70 4854844205	ТУ4854-028- 42315166- 98	ПО «Берег» пос. Большие Дворы	шт.	2	70	1,6	∠=128, Н=108	0,47	
5	Головка напорная соединительная муфтовая	ГЦ-70 4854844225	ТУ4854-028- 42315166- 98	ПО «Берег», пос. Большие Дворы	шт.	1	70	1,6	∠=128, Н=61	0,34	
6	Головка напорная соединительная муфтовая	ГМ-70 4854844243	ТУ4854-028- 42315166- 98	ПО «Берег», пос. Большие Дворы  Учреждение ЯВ-48/25, г. Златоуст	шт.	1	70	1,6	∠=128, Н=56	0,29	
7	Уголок ковкого чугуна 90°-1-65		ГОСТ 8946-75		шт.	1	65				

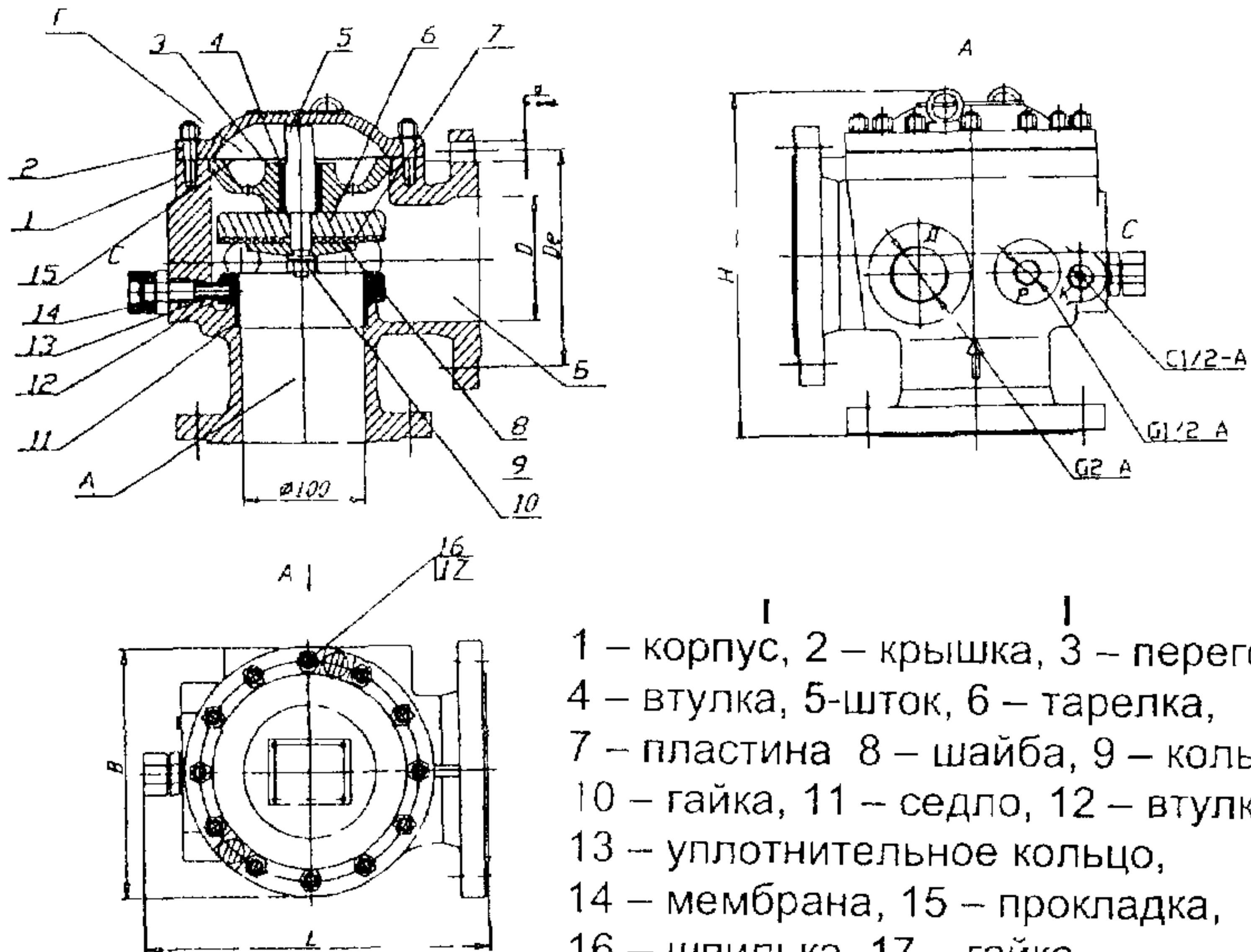


6. ИЗДЕЛИЯ ДЛЯ УСТАНОВОК ВОДЯНОГО И ПЕННОГО ПОЖАРОТУШЕНИЯ.

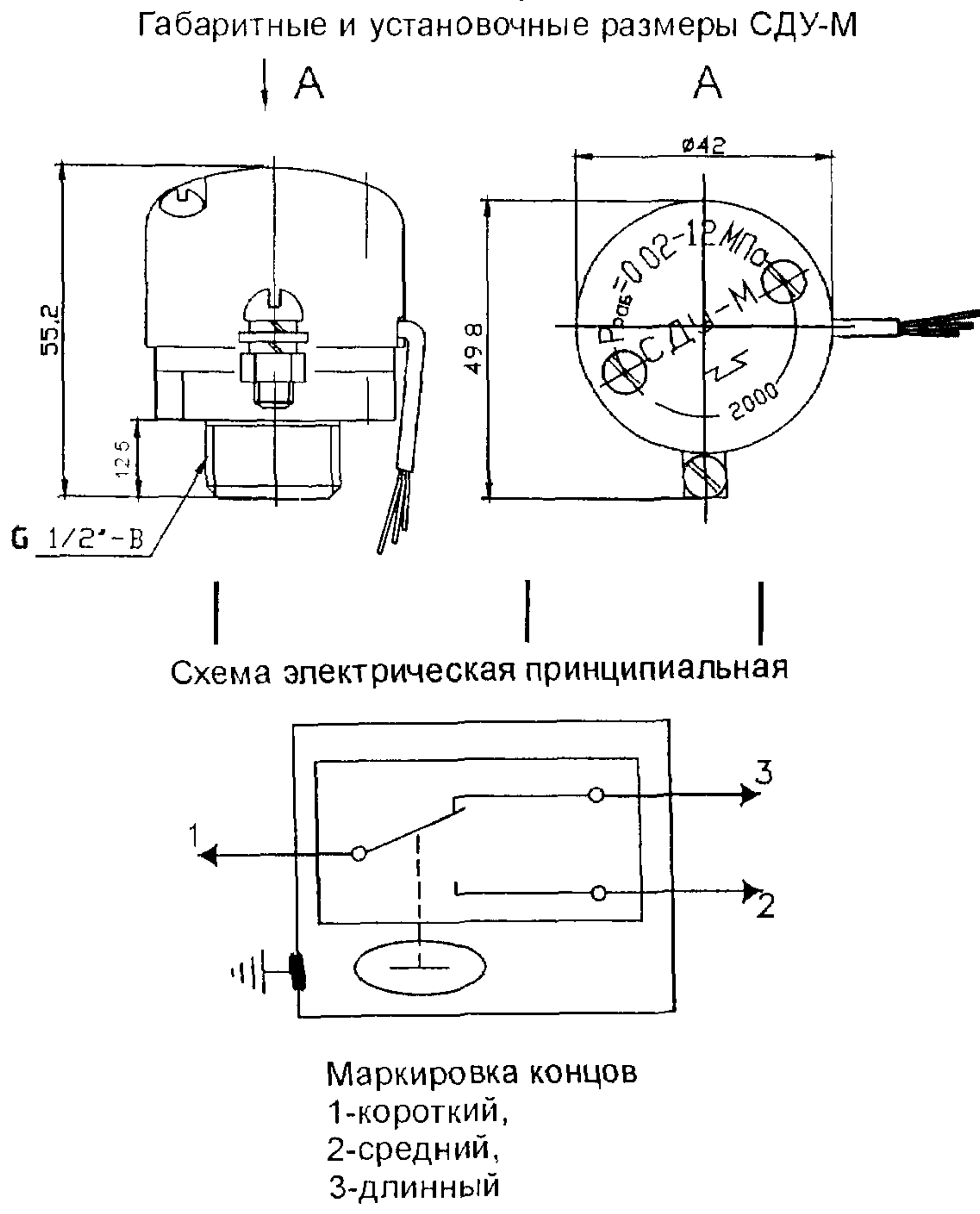
6.1. Изделия для автоматических установок водяного и пенного пожаротушения.

64

№ п/п	Наименование оборудования изделия	Тип, марка. Код ОКП	ГОСТ или ТУ	Завод-изготовитель	Технические характеристики	Примечание																																																			
1.	<p>Клапан мембранный универсальный типа КМУ</p> 	<p>КСД 100/1,2К-УУ.01; КСД 150/1,2К-УУ.01 48 5484</p>	<p>ГОСТ Р 51052-97</p>	<p>ПО «Спецавтоматика», г. Бийск</p>	<p><b>Сертификаты:</b> № РОСС RU.ББ02.В00229 действует до 06 04 2003г № ССПБ.RU.УП001.В01326 действует до 06 04 2003г</p> <p>Предназначен для пуска огнетушащей жидкости в стационарных автоматических установках водопенного пожаротушения дренчерного и спринклерного исполнения и выдачи управляющего импульса на сигнализатор давления. Диапазон рабочих температур от плюс 4 до 50°С</p> <p>На базе клапанов КСД типа КМУ реализованы следующие виды узлов управления</p> <ul style="list-style-type: none"> <li>- дренчерный с электроприводом УУ</li> <li>- дренчерный с гидроприводом УУ,</li> <li>- спринклерный воздушный УУ,</li> <li>- спринклерный воздушный УУ с вентилем электромагнитной защелки</li> </ul> <table border="1" data-bbox="1378 840 2647 1864"> <thead> <tr> <th></th> <th>КСД-100</th> <th>КСД-150</th> </tr> </thead> <tbody> <tr> <td>Условный проход, мм</td> <td>100</td> <td>150</td> </tr> <tr> <td>Рабочее давление (Pr) МПа</td> <td></td> <td></td> </tr> <tr> <td>- минимальное</td> <td>0,14</td> <td>0,14</td> </tr> <tr> <td>- максимальное</td> <td>1,20</td> <td>1,20</td> </tr> <tr> <td>Давление срабатывания побудительной камеры клапана (Pc=0,2Pr), МПа</td> <td></td> <td></td> </tr> <tr> <td>- минимальное</td> <td>0,028</td> <td>0,028</td> </tr> <tr> <td>- максимальное</td> <td>0,24</td> <td>0,24</td> </tr> <tr> <td>Давление запираания побудительной камеры клапана (Pз=Pc+0,5Pr) МПа</td> <td></td> <td></td> </tr> <tr> <td>- минимальное</td> <td>0,098</td> <td>0,098</td> </tr> <tr> <td>- максимальное</td> <td>0,3</td> <td>0,3</td> </tr> <tr> <td>Время срабатывания (при минимальном рабочем давлении), с</td> <td>0,4+0,1</td> <td>0,4+0,1</td> </tr> <tr> <td>Номинальный расход л/мин</td> <td>2200</td> <td>5000</td> </tr> <tr> <td>Коэффициент производительности (по НПБ 88-2001), К</td> <td>18,5</td> <td>25,0</td> </tr> <tr> <td>Коэффициент потерь напора (по НПБ 88-2001), е</td> <td>0,0017</td> <td>0,00058</td> </tr> <tr> <td>Масса, кг, не более</td> <td>37</td> <td>81</td> </tr> <tr> <td>Габаритные размеры мм</td> <td>220x290x300</td> <td>300x360x395</td> </tr> </tbody> </table> <p>Клапаны поставляются в составе узлов управления и опрессованы на давление 1,6 МПа</p>		КСД-100	КСД-150	Условный проход, мм	100	150	Рабочее давление (Pr) МПа			- минимальное	0,14	0,14	- максимальное	1,20	1,20	Давление срабатывания побудительной камеры клапана (Pc=0,2Pr), МПа			- минимальное	0,028	0,028	- максимальное	0,24	0,24	Давление запираания побудительной камеры клапана (Pз=Pc+0,5Pr) МПа			- минимальное	0,098	0,098	- максимальное	0,3	0,3	Время срабатывания (при минимальном рабочем давлении), с	0,4+0,1	0,4+0,1	Номинальный расход л/мин	2200	5000	Коэффициент производительности (по НПБ 88-2001), К	18,5	25,0	Коэффициент потерь напора (по НПБ 88-2001), е	0,0017	0,00058	Масса, кг, не более	37	81	Габаритные размеры мм	220x290x300	300x360x395	
	КСД-100	КСД-150																																																							
Условный проход, мм	100	150																																																							
Рабочее давление (Pr) МПа																																																									
- минимальное	0,14	0,14																																																							
- максимальное	1,20	1,20																																																							
Давление срабатывания побудительной камеры клапана (Pc=0,2Pr), МПа																																																									
- минимальное	0,028	0,028																																																							
- максимальное	0,24	0,24																																																							
Давление запираания побудительной камеры клапана (Pз=Pc+0,5Pr) МПа																																																									
- минимальное	0,098	0,098																																																							
- максимальное	0,3	0,3																																																							
Время срабатывания (при минимальном рабочем давлении), с	0,4+0,1	0,4+0,1																																																							
Номинальный расход л/мин	2200	5000																																																							
Коэффициент производительности (по НПБ 88-2001), К	18,5	25,0																																																							
Коэффициент потерь напора (по НПБ 88-2001), е	0,0017	0,00058																																																							
Масса, кг, не более	37	81																																																							
Габаритные размеры мм	220x290x300	300x360x395																																																							
<p>Наименование</p>		<p>Размеры</p>						<p>п</p>	<p>Масса, кг</p>																																																
	<p>Dy</p>	<p>D</p>	<p>L</p>	<p>B</p>	<p>H</p>	<p>d</p>																																																			
<p>КМУ-100</p>	<p>100</p>	<p>180+0,8</p>	<p>220</p>	<p>300</p>	<p>290</p>	<p>18</p>	<p>8<sup>+0,52</sup></p>	<p>37</p>																																																	
<p>КМУ-150</p>	<p>150</p>	<p>240+0,6</p>	<p>300</p>	<p>395</p>	<p>360</p>	<p>22</p>	<p>8<sup>+0,52</sup></p>	<p>81</p>																																																	

№ п/п	Наименование оборудования изделия	Тип, марка. Код ОКП	ГОСТ или ТУ	Завод-изготовитель	Технические характеристики	Примечание																																																			
2.	<p>Клапан спринклерный</p>  <p>1 – корпус, 2 – крышка, 3 – перегородка, 4 – втулка, 5-шток, 6 – тарелка, 7 – пластина 8 – шайба, 9 – кольцо, 10 – гайка, 11 – седло, 12 – втулка, 13 – уплотнительное кольцо, 14 – мембрана, 15 – прокладка, 16 – шпилька, 17 – гайка</p> <p>Маркировка отверстий «Д» – дренажное отверстие «Р» – рабочее отверстие «С» – сигнальное отверстие «К» – контрольное отверстие</p>	<p>КС 100/1,2-УВ 04 «Класс»; КС 150/1,2-УВ.04 «Класс» 48 5484</p>	<p>ГОСТ Р 51052-97</p>	<p>ПО «Спецавтоматика», г. Бийск</p>	<p><b>Сертификаты:</b> № РОСС RU ББ02.В00314 действует до 19 06 2004г , № ССПБ.RU.УП001.В01950 действует до 14 05 2004г Сертификат о типовом одобрении Российского Морского Регистра Судоходства №01 252 009 действует до 19 09 2006г</p> <p>Нормально закрытое запорное устройство, предназначенное для пуска огнетушащего вещества при срабатывании спринклерного оросителя и выдачи управляющего гидравлического импульса Диапазон рабочих температур от плюс 4 до 50°С</p> <p>На базе клапанов КС «Класс» реализуются спринклерные водозаполненные узлы управления</p> <p><b>Исполнение 00</b> – обычное исполнение Обозначение УУ-С100(150/1,2В-ВФ 04 -00 <b>Исполнение 01</b> – с ускоренным временем срабатывания Обозначение УУ-С100(150/1,2В-ВФ 04 -01 <b>Исполнение 01</b> – с камерой задержки Обозначение УУ-С100(150/1,2В-ВФ 04 -02</p> <table border="1" data-bbox="1324 1045 2591 1961"> <thead> <tr> <th></th> <th>КС-100</th> <th>КС-150</th> </tr> </thead> <tbody> <tr> <td>Условный проход мм</td> <td>100</td> <td>150</td> </tr> <tr> <td>Рабочее давление (Pp), МПа</td> <td></td> <td></td> </tr> <tr> <td>- минимальное</td> <td>0,14</td> <td>0,14</td> </tr> <tr> <td>- максимальное</td> <td>1,20</td> <td>1,20</td> </tr> <tr> <td>Давление срабатывания Pс не более 0,95Pp, МПа</td> <td></td> <td></td> </tr> <tr> <td>- минимальное</td> <td>0,13</td> <td>0,13</td> </tr> <tr> <td>- максимальное</td> <td>1,10</td> <td>1,10</td> </tr> <tr> <td>Время срабатывания, с, (исполнение)</td> <td></td> <td></td> </tr> <tr> <td>- 00 не более</td> <td>2</td> <td>2</td> </tr> <tr> <td>- 01 не более</td> <td>0,6</td> <td>0,6</td> </tr> <tr> <td>- 02 не менее</td> <td>10</td> <td>10</td> </tr> <tr> <td>Номинальный расход л/мин</td> <td>2200</td> <td>5000</td> </tr> <tr> <td>Коэффициент производительности (по НПБ 88-2001), К</td> <td>18,5</td> <td>25 0</td> </tr> <tr> <td>Коэффициент потерь напора (по НПБ 88-2001) e</td> <td>0,0017</td> <td>0 00058</td> </tr> <tr> <td>Масса кг, не более</td> <td>37</td> <td>81</td> </tr> <tr> <td>Габаритные размеры, мм</td> <td>290x310x220</td> <td>300x360x395</td> </tr> </tbody> </table> <p>Клапаны поставляются в составе узлов управления в собранном виде и опрессованы на давление 1 6 МПа</p>		КС-100	КС-150	Условный проход мм	100	150	Рабочее давление (Pp), МПа			- минимальное	0,14	0,14	- максимальное	1,20	1,20	Давление срабатывания Pс не более 0,95Pp, МПа			- минимальное	0,13	0,13	- максимальное	1,10	1,10	Время срабатывания, с, (исполнение)			- 00 не более	2	2	- 01 не более	0,6	0,6	- 02 не менее	10	10	Номинальный расход л/мин	2200	5000	Коэффициент производительности (по НПБ 88-2001), К	18,5	25 0	Коэффициент потерь напора (по НПБ 88-2001) e	0,0017	0 00058	Масса кг, не более	37	81	Габаритные размеры, мм	290x310x220	300x360x395	
	КС-100	КС-150																																																							
Условный проход мм	100	150																																																							
Рабочее давление (Pp), МПа																																																									
- минимальное	0,14	0,14																																																							
- максимальное	1,20	1,20																																																							
Давление срабатывания Pс не более 0,95Pp, МПа																																																									
- минимальное	0,13	0,13																																																							
- максимальное	1,10	1,10																																																							
Время срабатывания, с, (исполнение)																																																									
- 00 не более	2	2																																																							
- 01 не более	0,6	0,6																																																							
- 02 не менее	10	10																																																							
Номинальный расход л/мин	2200	5000																																																							
Коэффициент производительности (по НПБ 88-2001), К	18,5	25 0																																																							
Коэффициент потерь напора (по НПБ 88-2001) e	0,0017	0 00058																																																							
Масса кг, не более	37	81																																																							
Габаритные размеры, мм	290x310x220	300x360x395																																																							
<table border="1"> <thead> <tr> <th rowspan="2">Обозначение</th> <th colspan="6">Размеры</th> <th rowspan="2">n</th> <th rowspan="2">Масса, кг</th> </tr> <tr> <th>D</th> <th>De</th> <th>L</th> <th>B</th> <th>H</th> <th>d</th> </tr> </thead> <tbody> <tr> <td>Ду 100</td> <td>100</td> <td>180</td> <td>310</td> <td>220</td> <td>310</td> <td>18</td> <td>8</td> <td>37</td> </tr> <tr> <td>Ду 150</td> <td>150</td> <td>240</td> <td>395</td> <td>300</td> <td>360</td> <td>22</td> <td>8</td> <td>81</td> </tr> </tbody> </table>		Обозначение	Размеры						n	Масса, кг	D	De	L	B	H	d	Ду 100	100	180	310	220	310	18	8	37	Ду 150	150	240	395	300	360	22	8	81																							
Обозначение	Размеры						n	Масса, кг																																																	
	D	De	L	B	H	d																																																			
Ду 100	100	180	310	220	310	18	8	37																																																	
Ду 150	150	240	395	300	360	22	8	81																																																	



№ п/п	Наименование оборудования изделия	Тип, марка. Код ОКП	ГОСТ или ТУ	Завод-изготовитель	Технические характеристики	Примечание
3.	Сигнализатор давления универсальный	СДУ-М 43 7191	ТУ 4371-016-00226827-98	ПО «Спецавтоматика», г. Бийск	<p><b>Сертификаты:</b>  № РОСС RU.ББ02.В00196 действует до 01 02 2003г,  № ССПБ.RU.УП001.В01224 действует до 01 02 2003г</p> <p>Предназначен для выдачи сигнала о срабатывании узлов управления распределительных устройств, на включение основного водопитателя, а также о поступлении огнетушащих веществ в питающие трубопроводы установок водяного, пенного или газового автоматического пожаротушения</p> <p>Корпус и вкладыш сигнализатора имеют антикоррозионное покрытие  Исполнение сигнализатора обеспечивает его пожарную безопасность в аварийном режиме работы и при нарушении правил эксплуатации</p> <p>Климатическое исполнение по ГОСТ 15150 O2</p> <p>Диапазон рабочих температур от минус 60 до плюс 50°C (для установок водяного и пенного пожаротушения от плюс 4 до 50°C)</p> <p>Давление срабатывания сигнализатора в пределах, МПа (кгс/см<sup>2</sup>) 0,02-0,06 (0 2-0,6)</p> <p>Диапазон коммутируемого тока, А</p> <p>постоянного 2x10<sup>4</sup> 4  переменного 2x10<sup>3</sup> 3</p> <p>Диапазон коммутируемого напряжения, В:</p> <p>постоянного 0,2 30  переменного 0,2 250</p> <p>Давление рабочей среды под мембраной сигнализатора, МПа 0,02 – 12 0</p> <p>Степень защиты оболочки IP54</p> <p>Наружная присоединительная резьба G1/2 трубная</p> <p>Время срабатывания сигнализатора, с, не более 2</p> <p>Масса, кг, не более 0,40</p>	
<p>Габаритные и установочные размеры СДУ-М</p>  <p>Схема электрическая принципиальная</p> <p>Маркировка концов  1-короткий,  2-средний,  3-длинный</p>						

№ п/п	Наименование оборудования изделия	Тип, марка. Код ОКП	ГОСТ или ТУ	Завод-изготовитель	Технические характеристики			Примечание					
					Марка оросителя	Регистрационный номер сертификата	Дата окончания действия						
4.	Оросители дренчерные и спринклерные водяные	ДВНо(д)8-В3; ДВНо(д)10-В3; ДВНо(д)12-В3; ДВНо(д)15-В3; ДВВо(д)8-В3; ДВВо(д)10-В3; ДВВо(д)12-В3; ДВВо(д)15-В3; СВНо(д)8-В3; СВНо(д)10-В3; СВНо(д)12-В3; СВНо(д)15-В3 СВВо(д)8-В3; СВВо(д)10-В3; СВВо(д)12-В3; СВВо(д)15-В3	ГОСТ Р 51052-97	ПО «Спецавтоматика», г. Бийск	<b>Оросители дренчерные водяные:</b>								
					<i>розеткой вниз:</i> ДВНо8-В3; ДВНо10-В3; ДВНо12-В3; ДВНо15-В3; ДВНд8-В3; ДВНд10-В3; ДВНд12-В3; ДВНд15-В3	№ РОСС RU.ББ02.В00404 № ССПБ.RU.УП001.В02529	23.06.2005г						
					<i>розеткой вверх:</i> ДВВо10-В3; ДВВо12-В3; ДВВо15-В3	№ РОСС RU.ББ02.В00220 № ССПБ.RU.УП001.В01281	28.02.2003г						
					<b>Оросители спринклерные водяные</b>								
					<i>розеткой вниз:</i> СВНо8-В3; СВНо10-В3; СВНо12-В3; СВНо15-В3; СВНд8-В3; СВНд10-В3; СВНд12-В3; СВНд15-В3	№ РОСС RU.ББ02.В00404 № ССПБ.RU.УП001.В02529	23.06.2005г						
					<i>розеткой вверх:</i> ДВВо10-В3; ДВВо12-В3; ДВВо15-В3	№ РОСС RU.ББ02.В00220 № ССПБ.RU.УП001.В01281	28.02.2003г						
					Сертификат о типовом одобрении Российского Морского Регистра Судоходства №01.253 009 (оросители дренчерные) и №01.251.009 (оросители спринклерные) действует до 19.09 2006г.								
					Условный диаметр выходного отверстия, d <sub>н</sub> мм	Мин. рабочее давление перед оросителем, МПа	Защищаемая площадь, м <sup>2</sup>		Средняя интенсивность орошения, л/(с м <sup>2</sup> )	Коэффициент производительности (НПБ 88-2001)	К-фактор (ISO 6182, LPS, Vds), л/мин √бар	Габаритные размеры, мм	
												розеткой вниз	розеткой вверх
					8	0,05	12		0,02	0,24	46	57x32	57x32
10	0,05	12	0,04	0,35	66	57x32	57x32						
12	0,05	12	0,05	0,47	89	57x32	57x32						
15	0,10	12	0 12	0,77	146	57x32	57x38						
Климатическое исполнение по ГОСТ 15150					В3								
Диапазон рабочих температур, °С					от -60 до 50								
Присоединительный размер резьба трубная коническая R1/2.													
Корпус оросителя выдерживает температуру до 800°С.													

Применяются в автоматических установках пожаротушения для распыления воды и распределения ее по защищаемой площади с целью тушения очагов пожара или их локализации, а также для создания водяных завес.

Предназначены для использования практически в любых помещениях, включая офисы, библиотеки, банки, театры, фабрики и складские помещения.

Оросители выпускаются в соответствии с требованиями ГОСТ Р 51043-97 в исполнении:

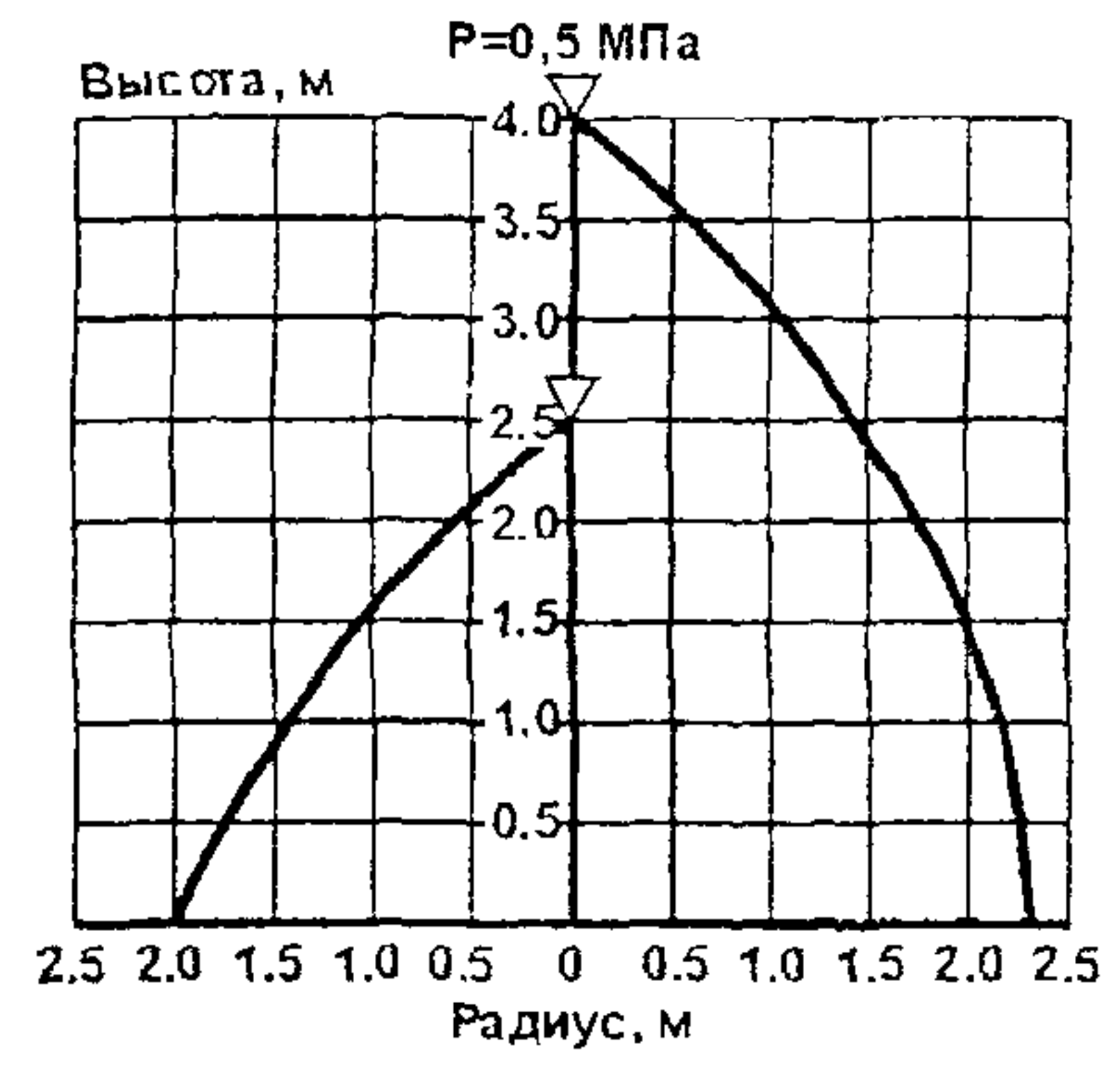
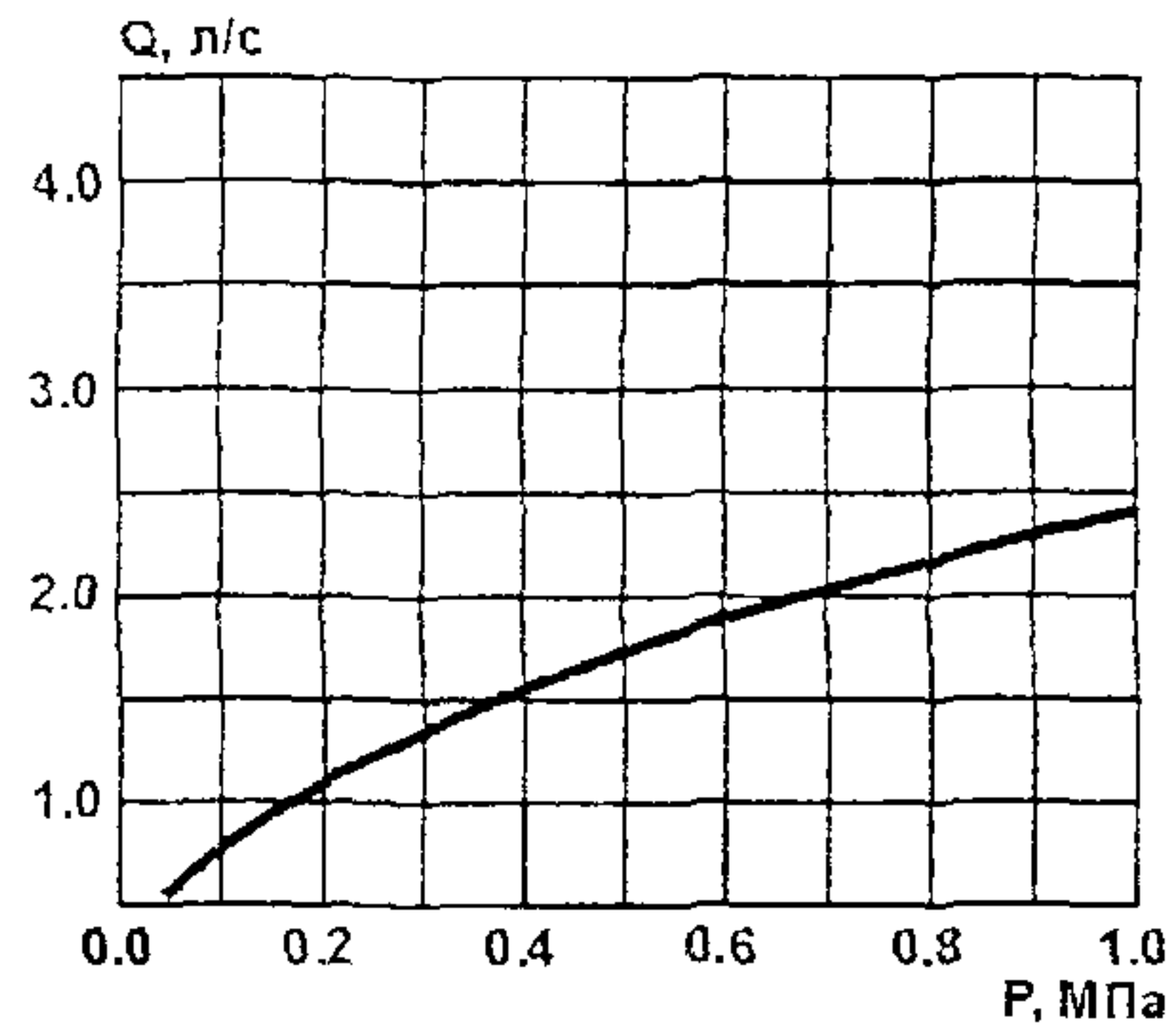
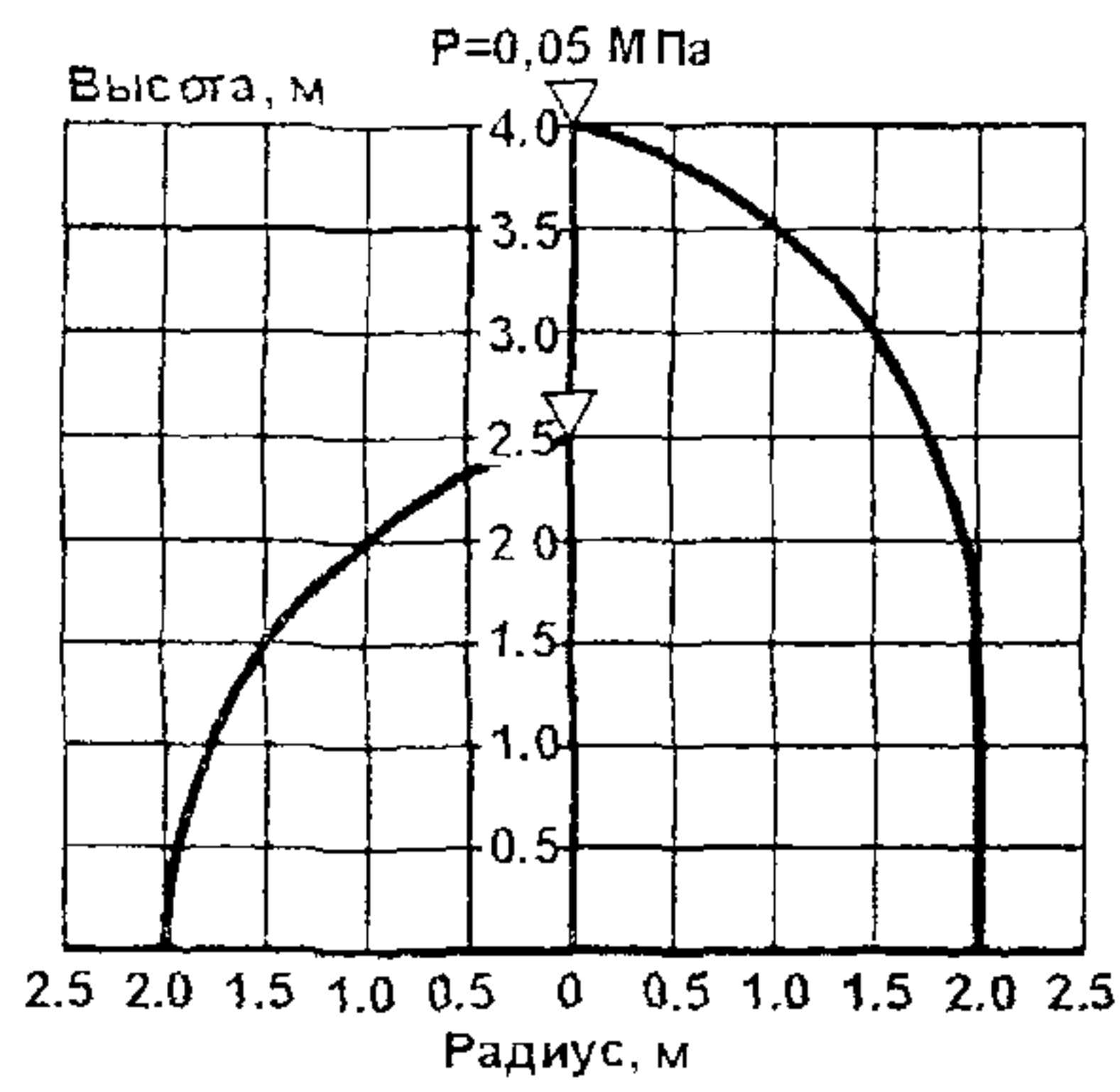
- с установкой розеткой вниз СВН, ДВН;
- с установкой розеткой вверх СВВ, ДВВ;
- с декоративным покрытием (никелевым или полимерным) – обозначение «д» и без покрытия – обозначение «о», указывается при заказе.

Возможна поставка оросителей с приварной муфтой, с внутренней резьбой – трубная G1½ Длина муфт 20, 40 мм.

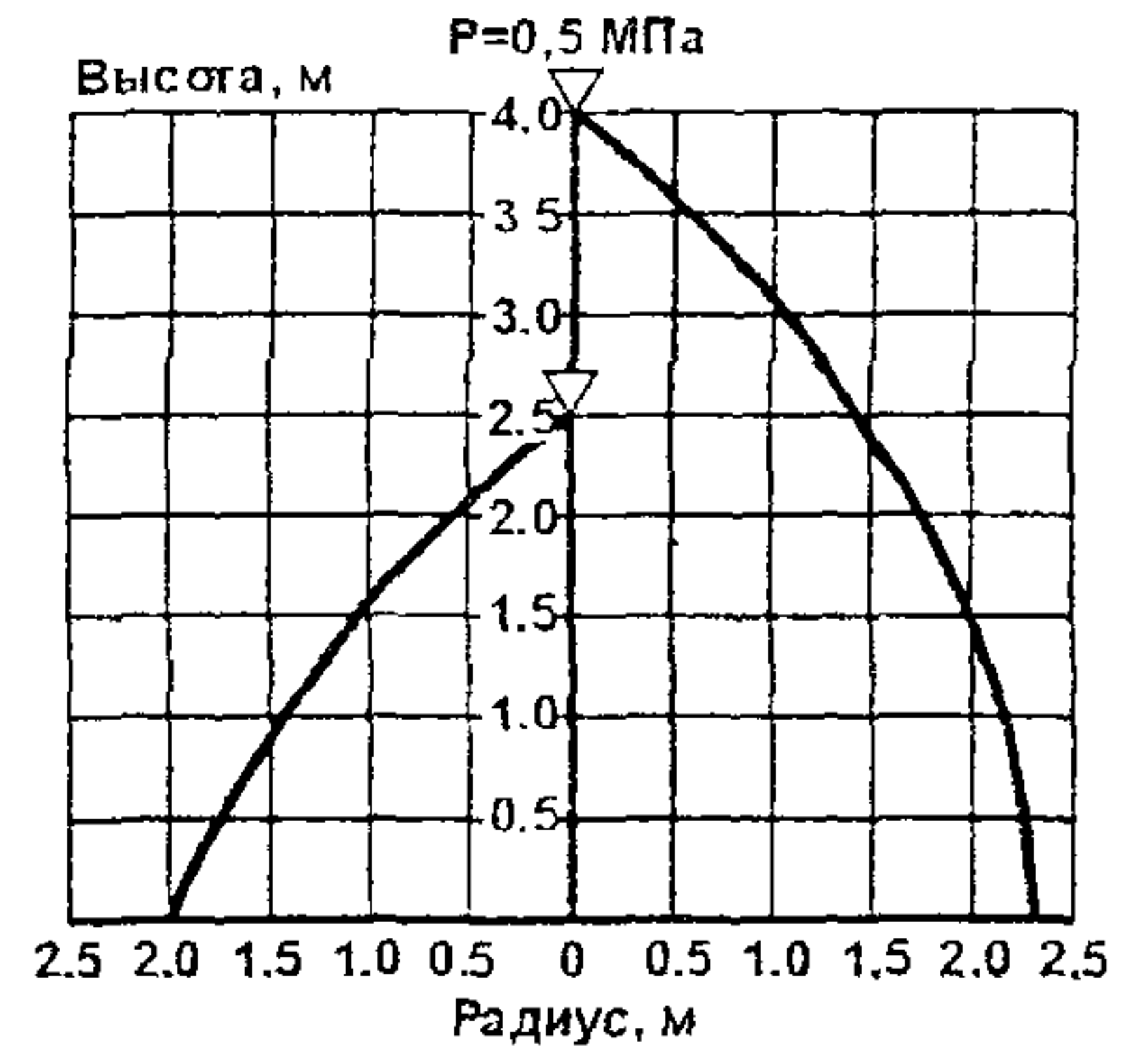
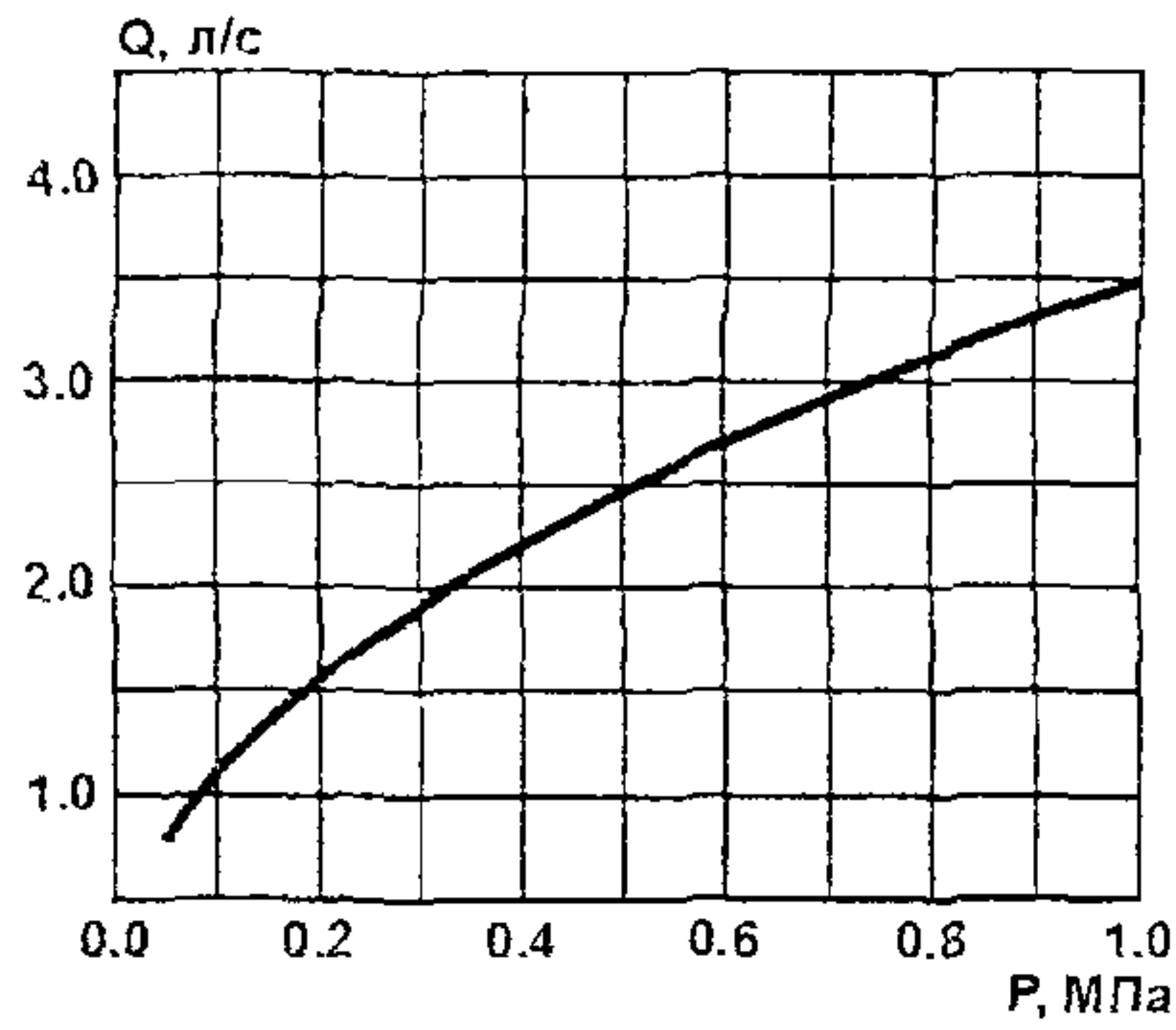
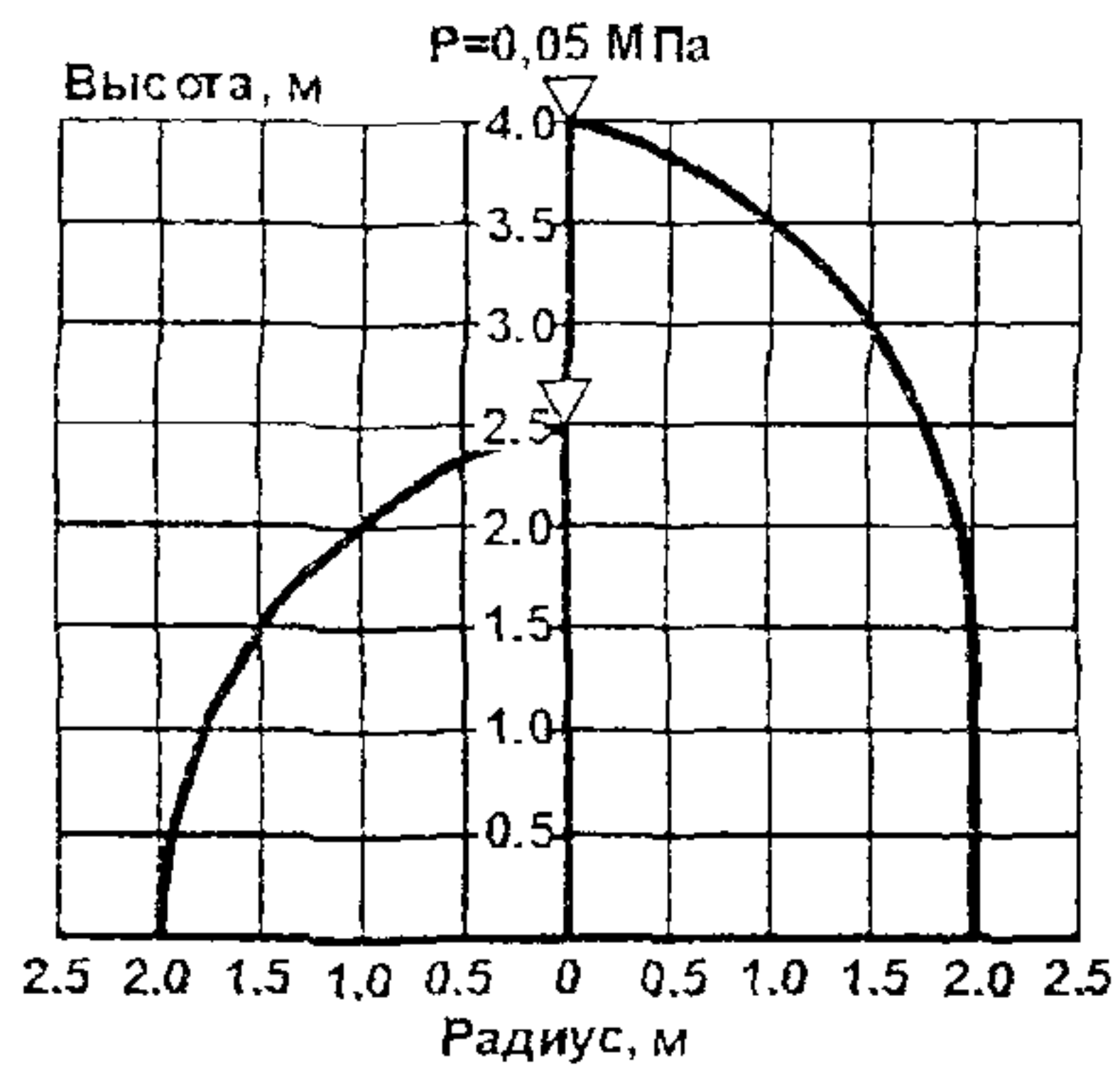


# Карты орошения и графики реального расхода водяных оросителей СВН, СВН, ДВН, ДВВ

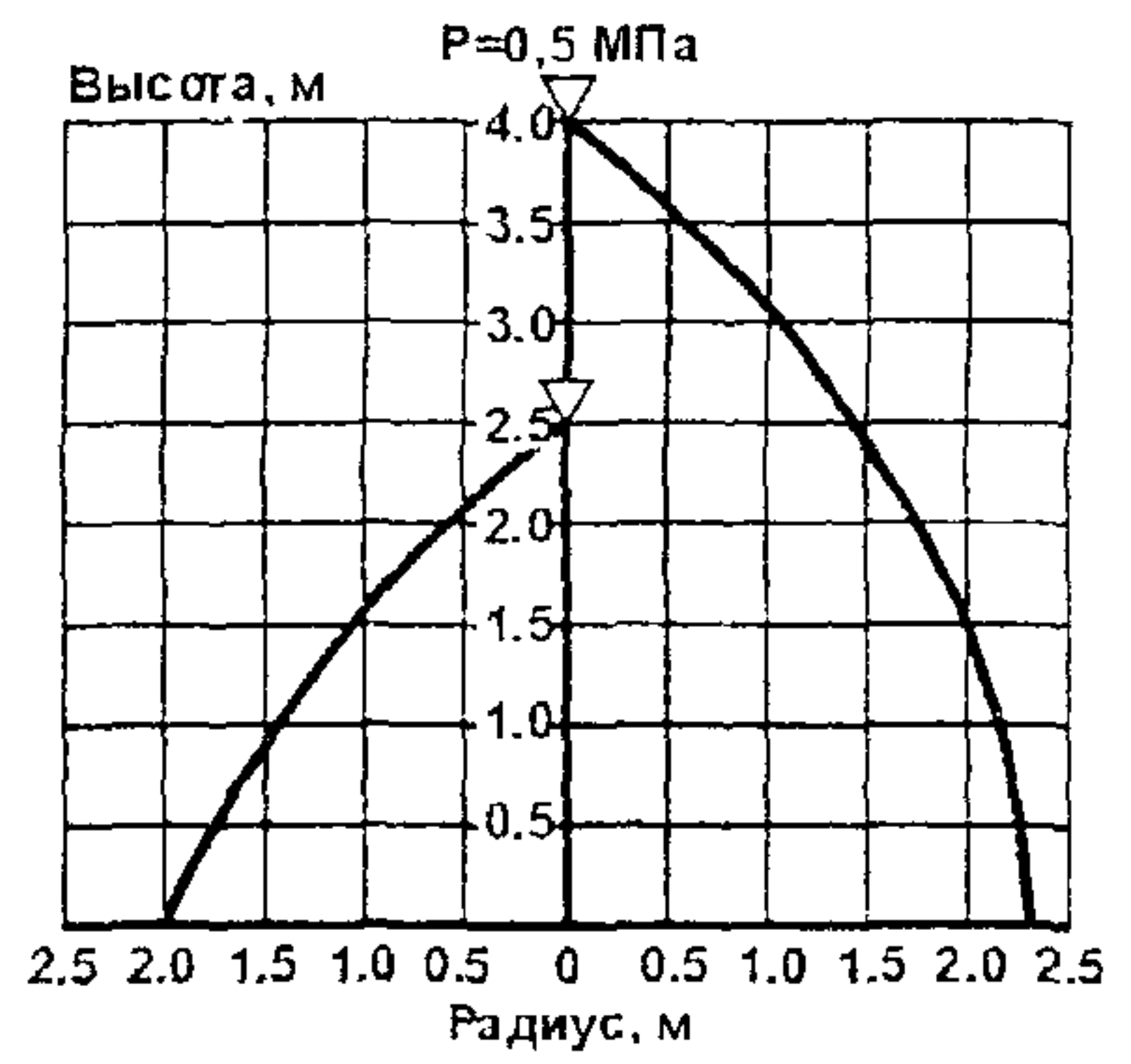
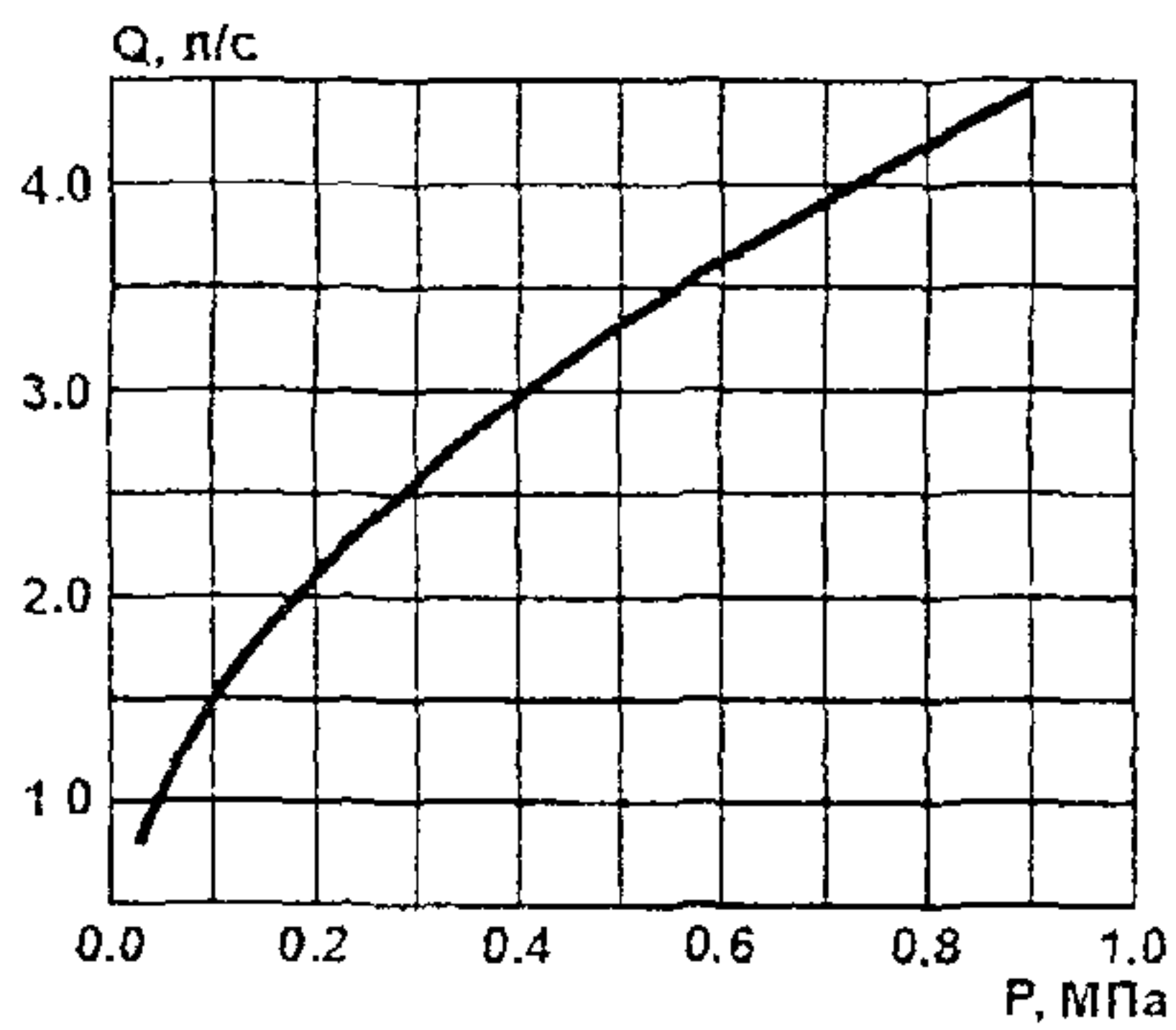
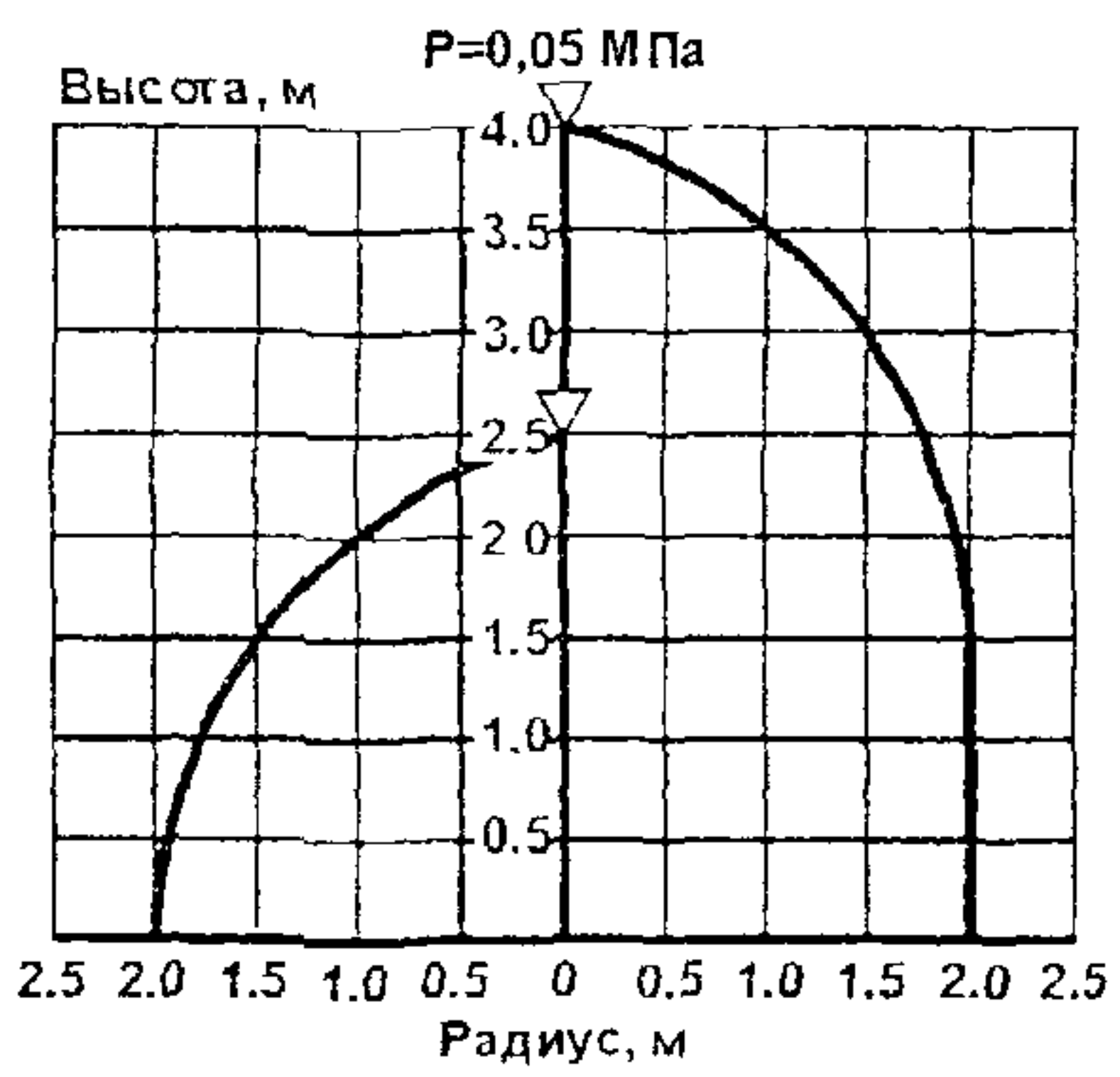
**СВН-8, ДВН-8**  
K=0,24



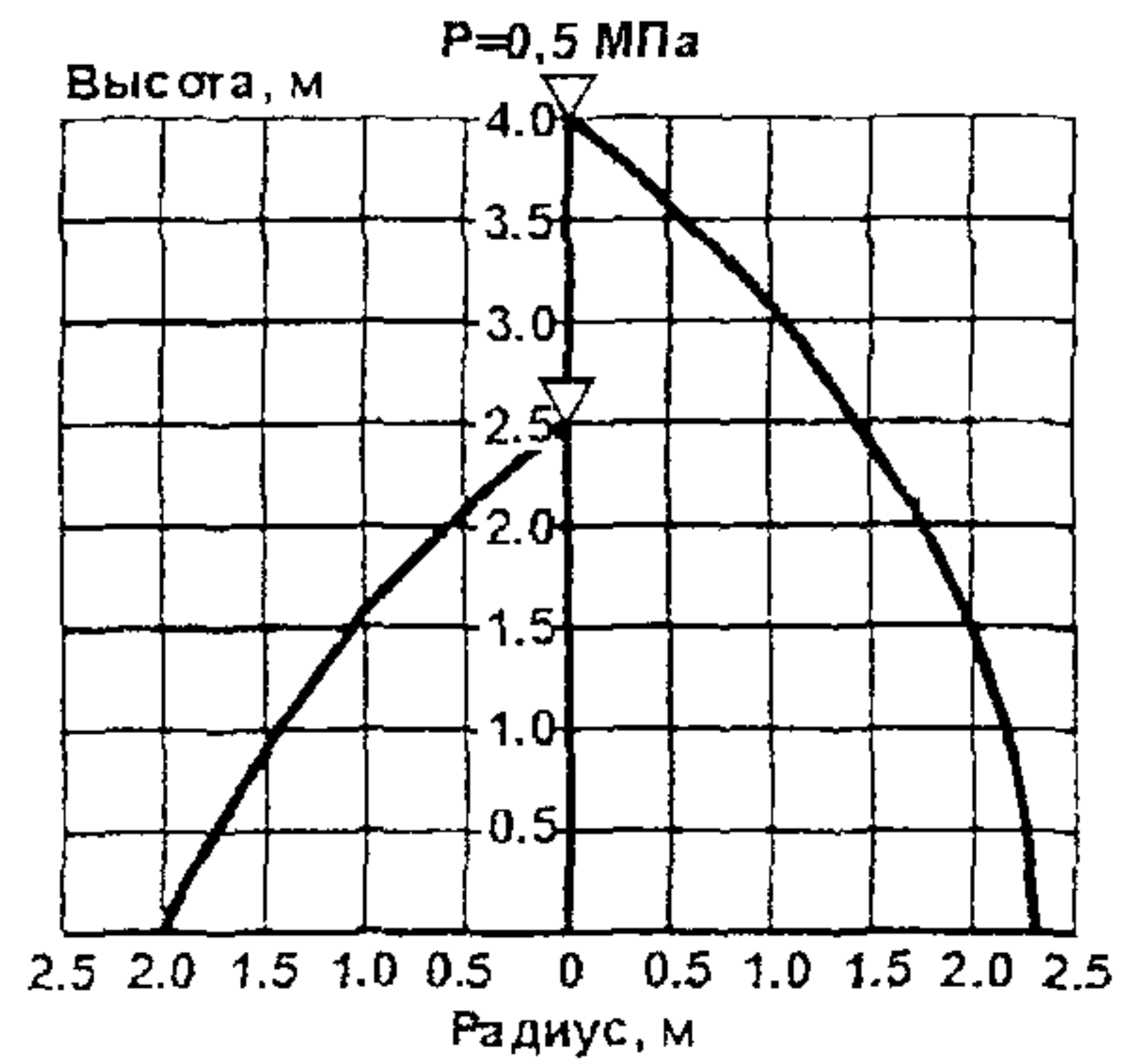
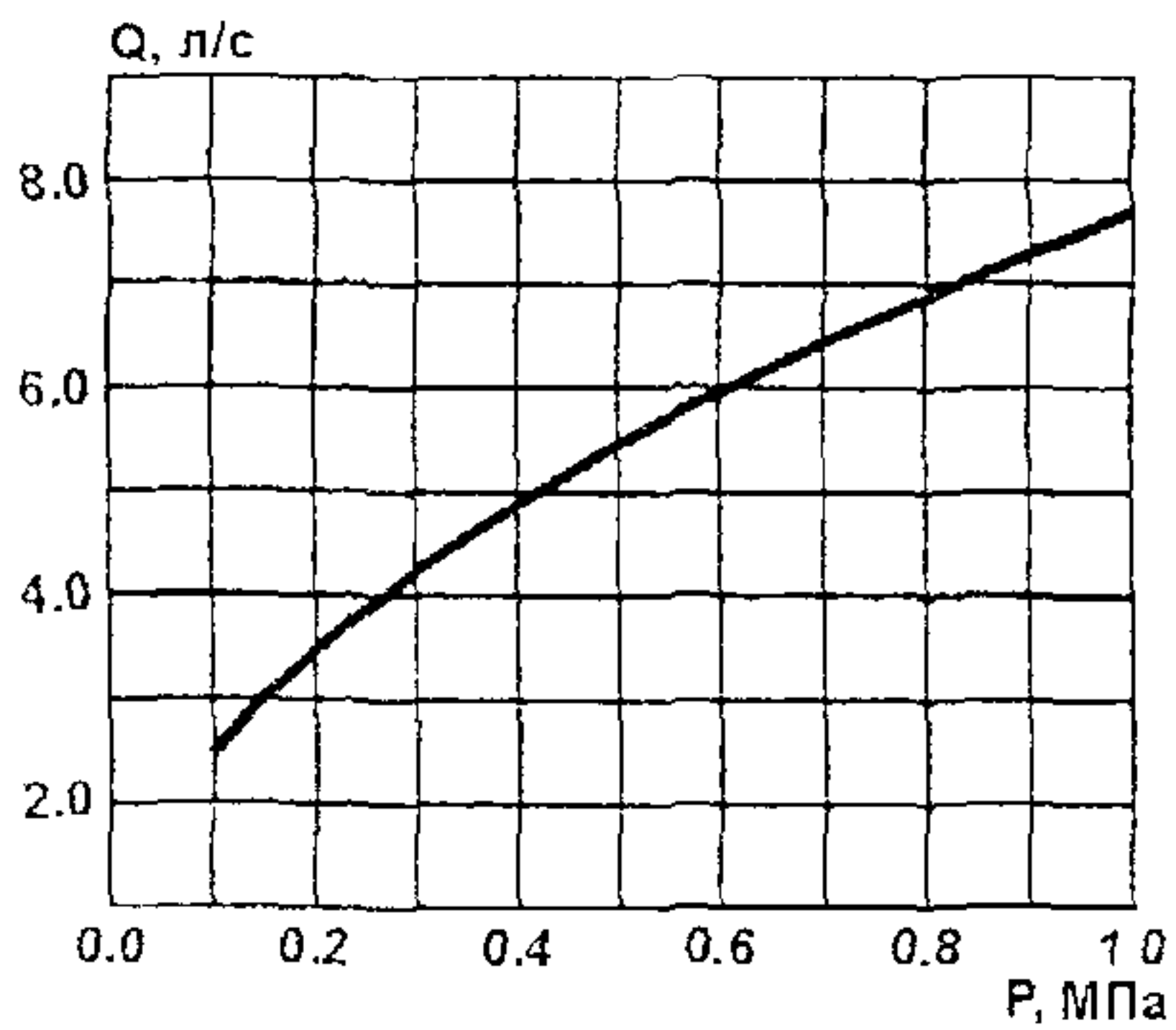
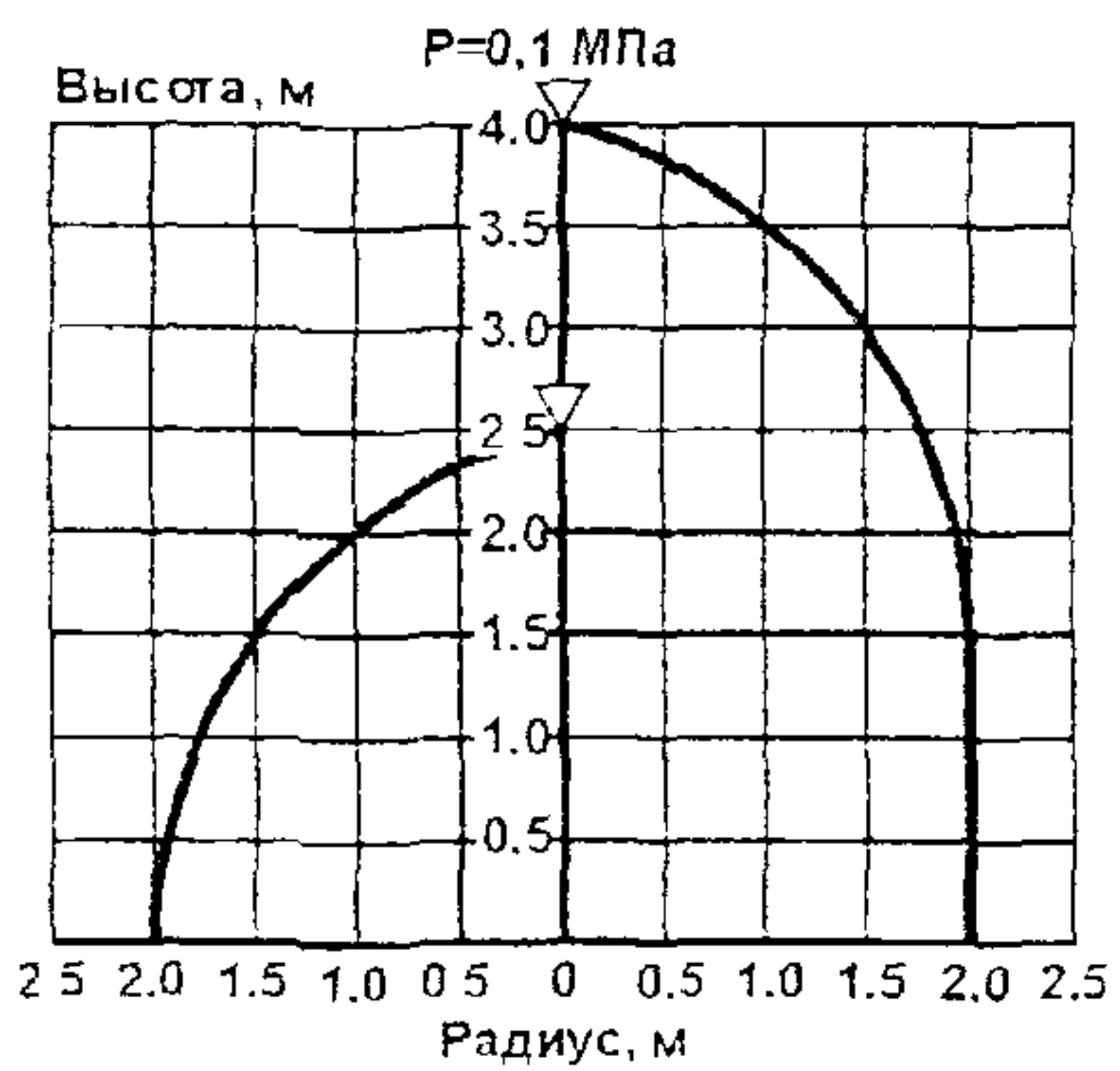
**СВН-10, ДВН-10**  
K=0,35



**СВН-12, ДВН-12**  
K=0,47



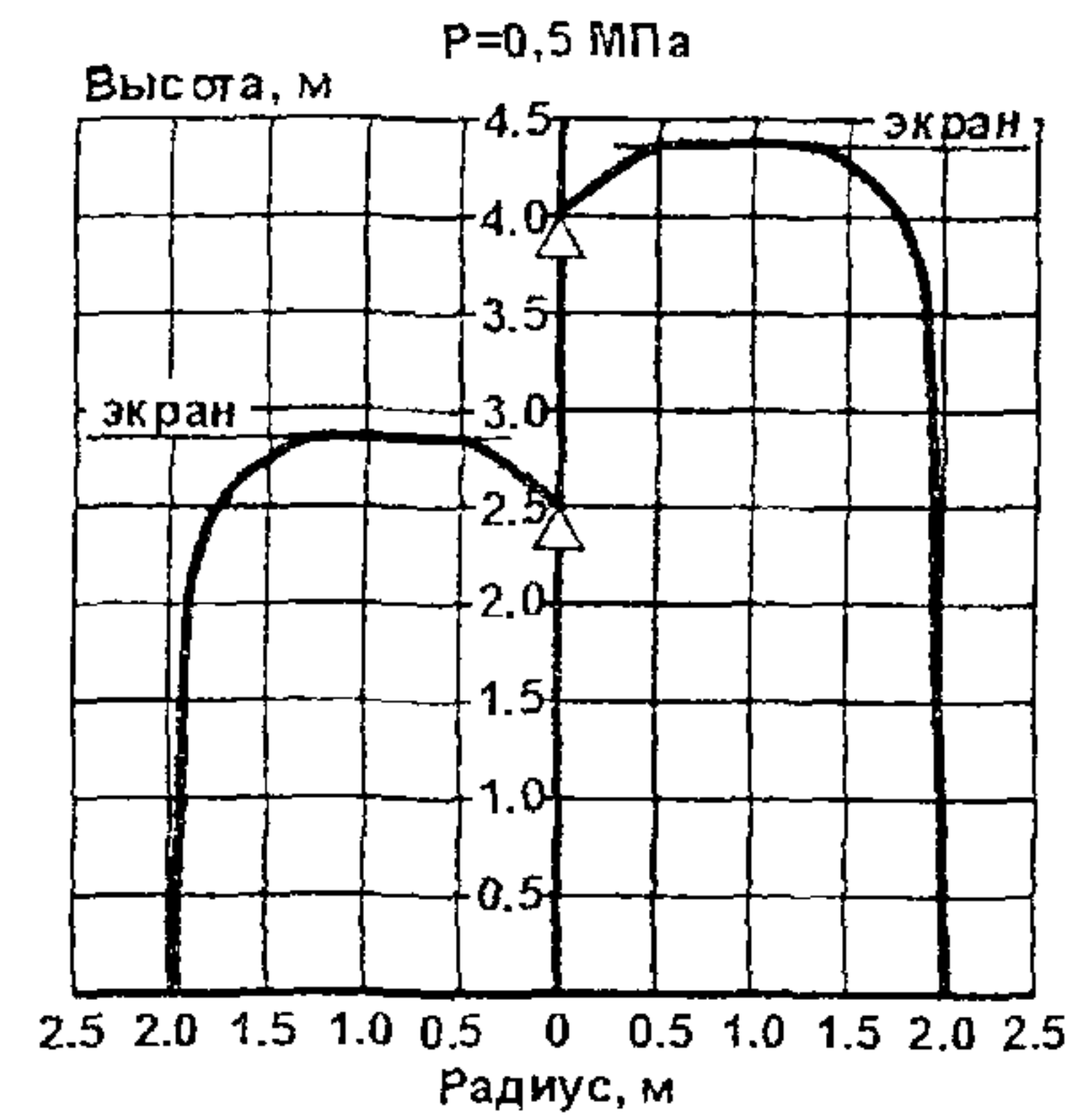
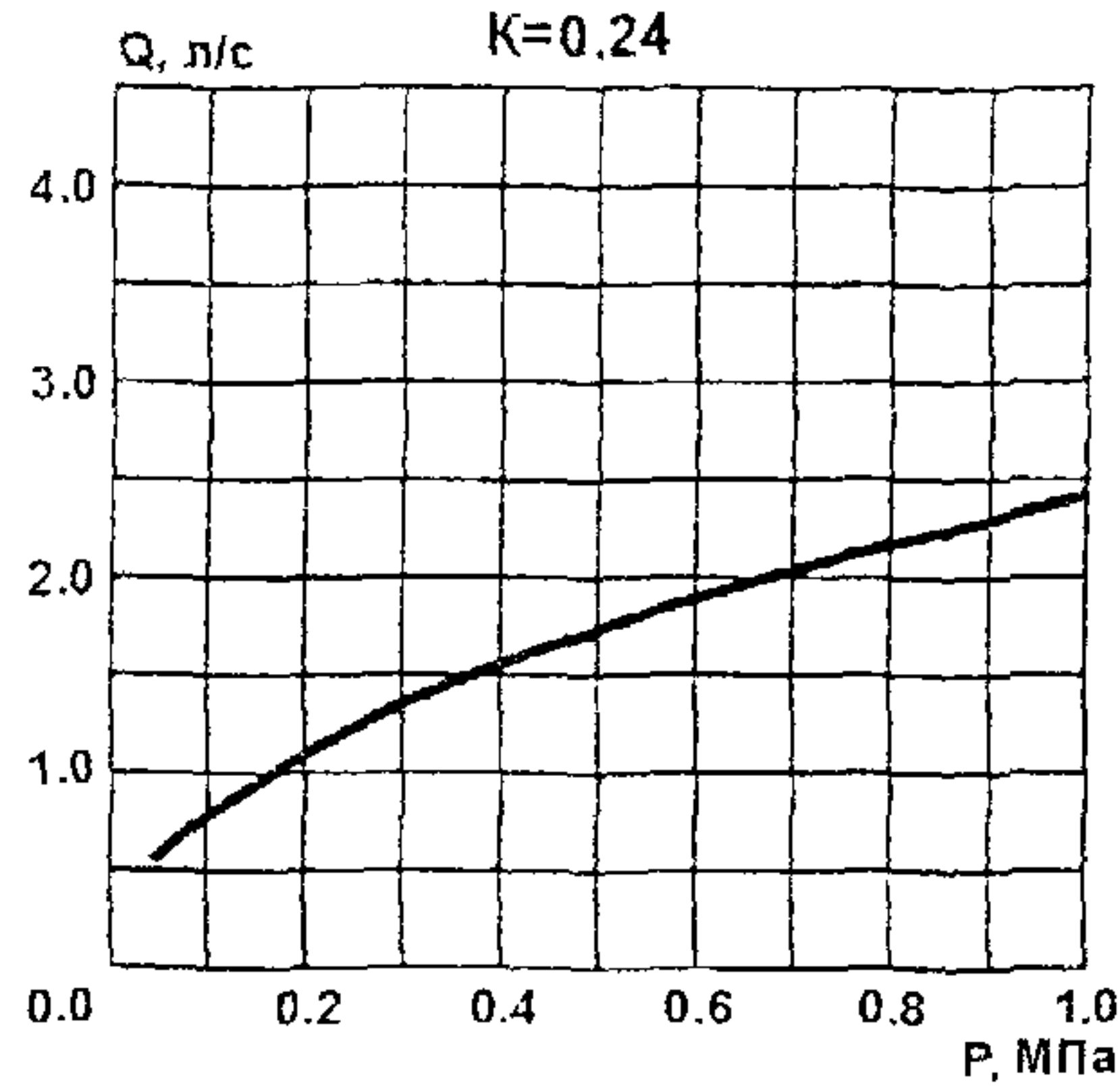
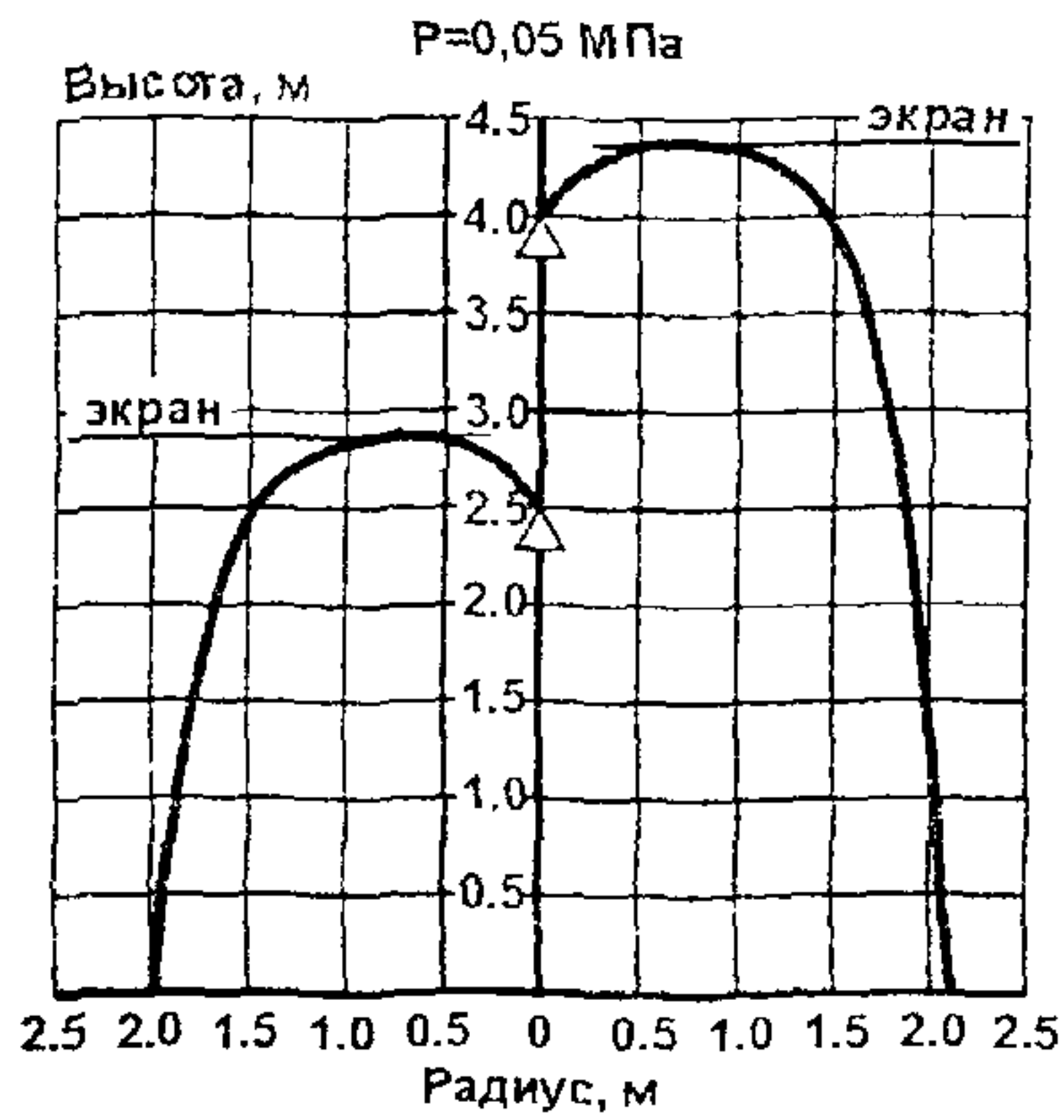
**СВН-15, ДВН-15**  
K=0,77



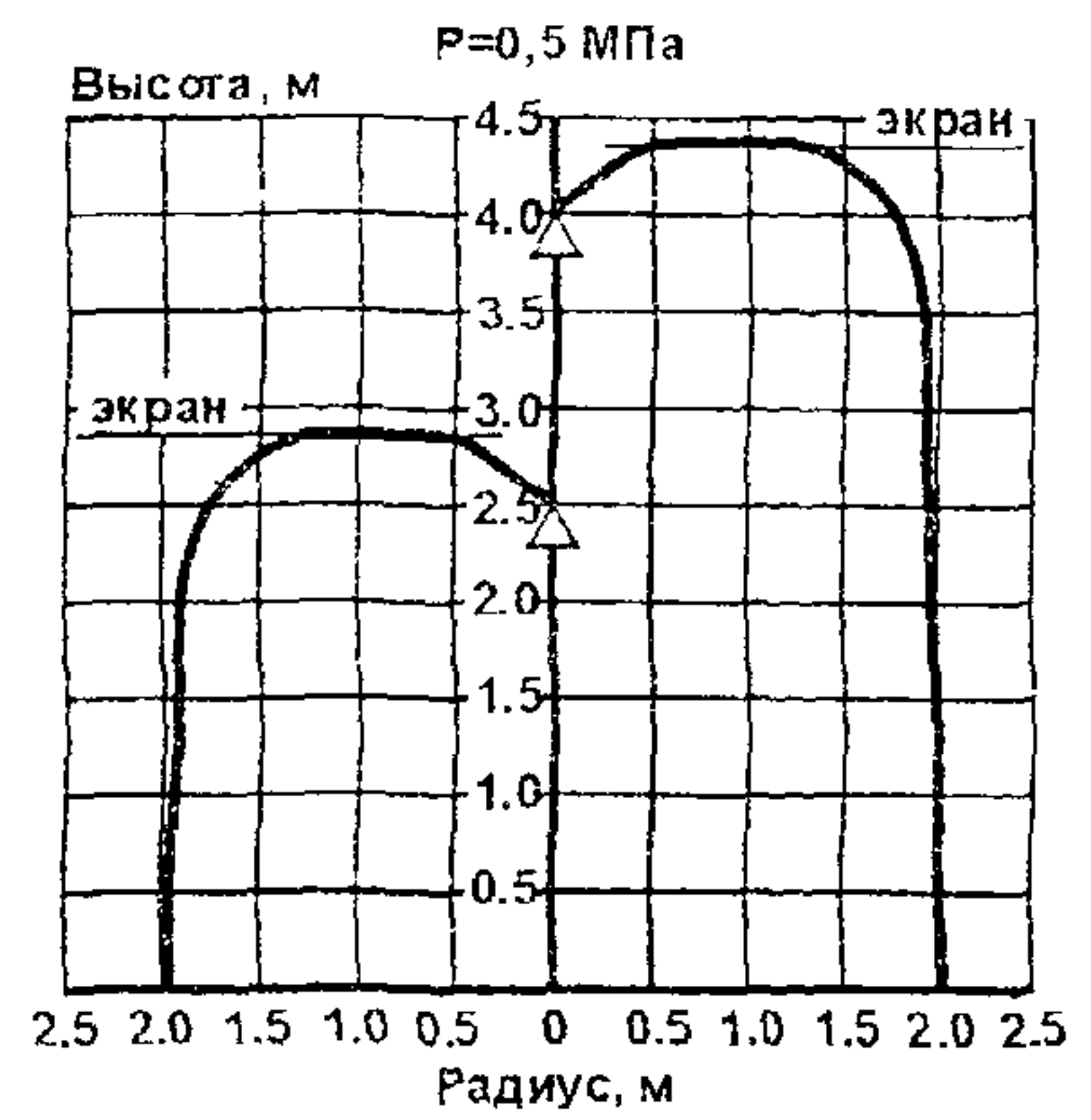
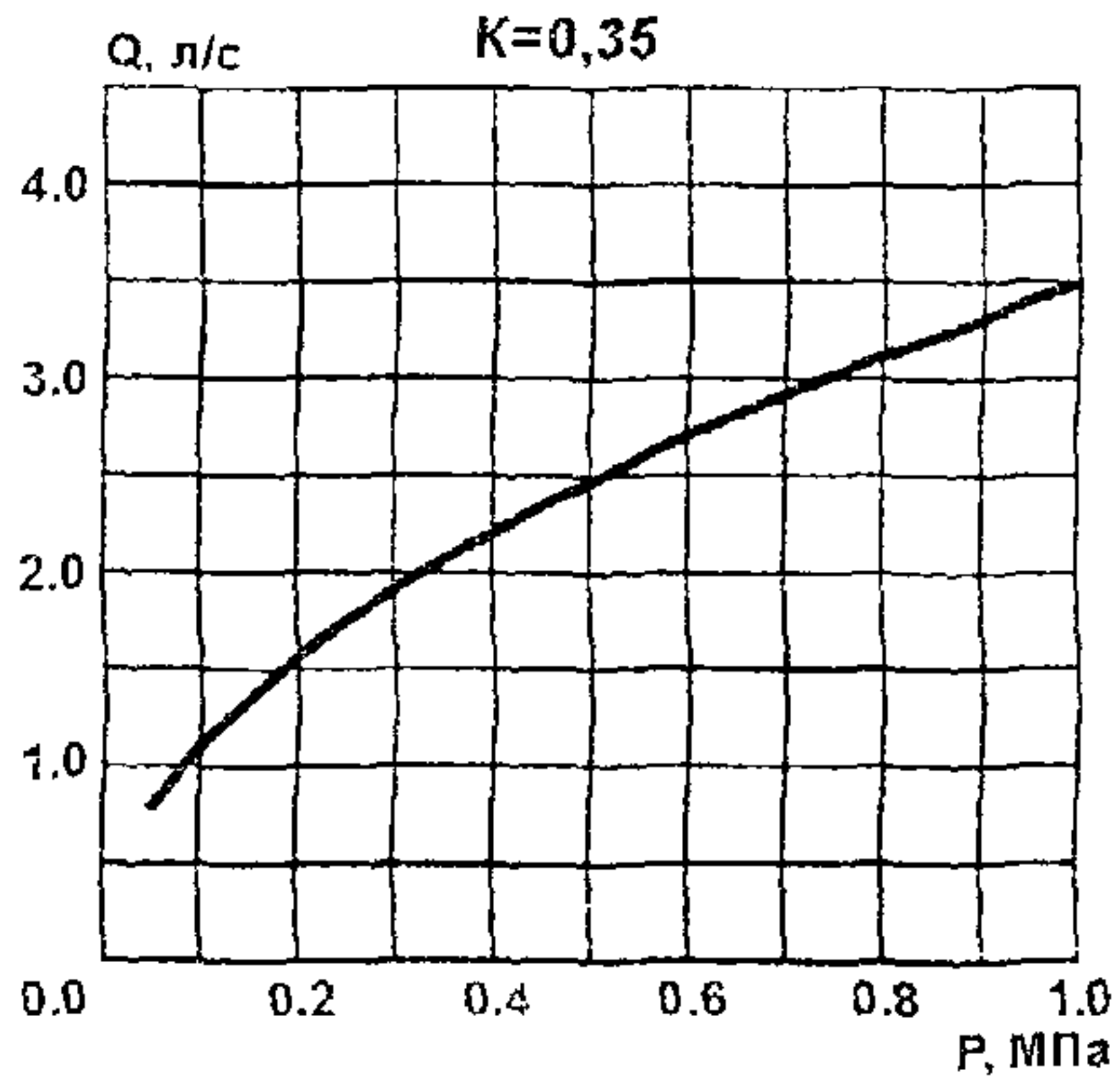
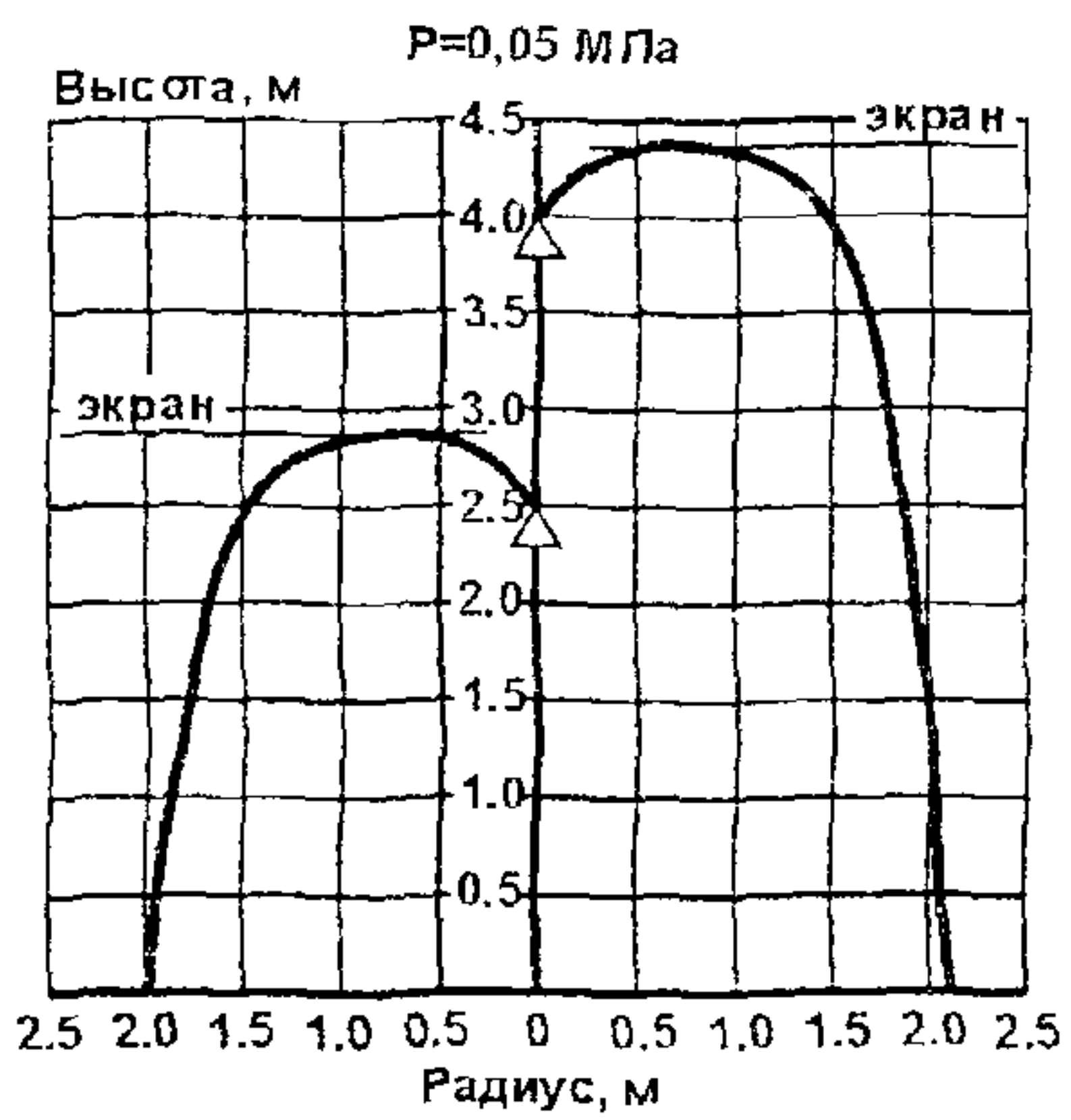
Коэффициент производительности по НПБ 88-2001.  $K=Q/\sqrt{H}$ , где Q [л/с] - расход, H [м.в.ст.] - напор перед оросителем

# Карты орошения и графики реального расхода водяных оросителей СВН, СВН, ДВН, ДВВ

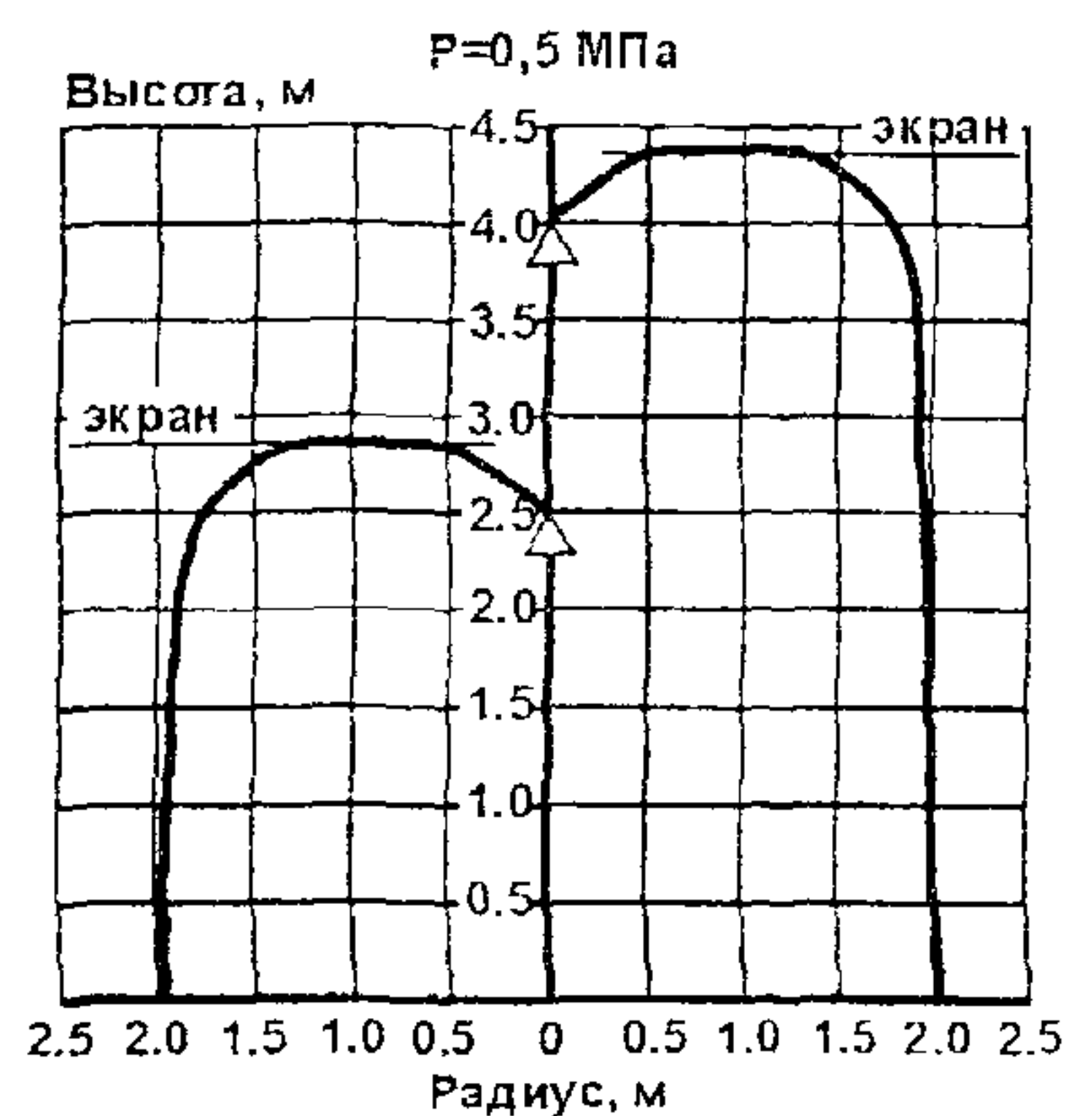
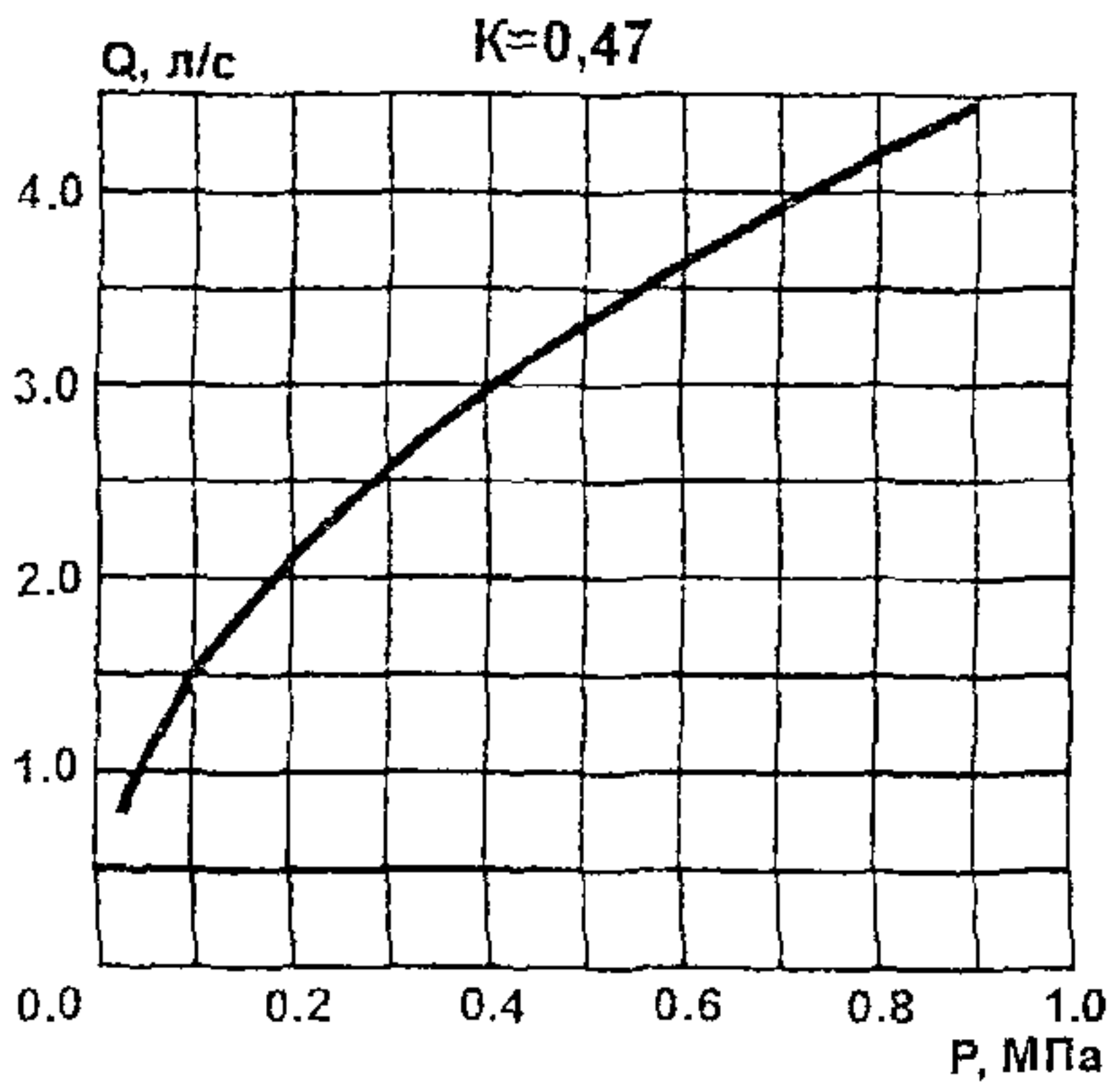
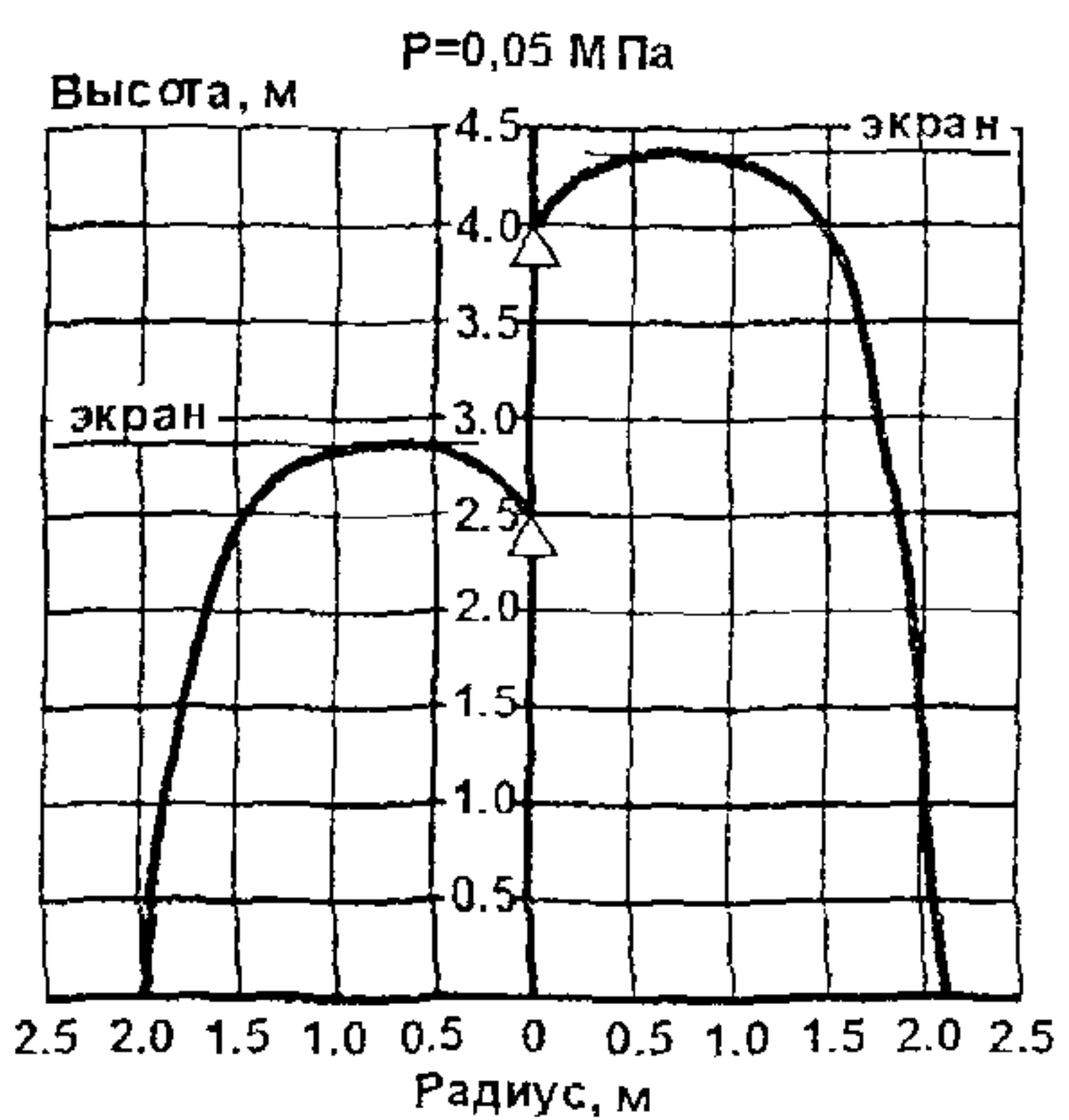
### СВВ-8, ДВВ-8



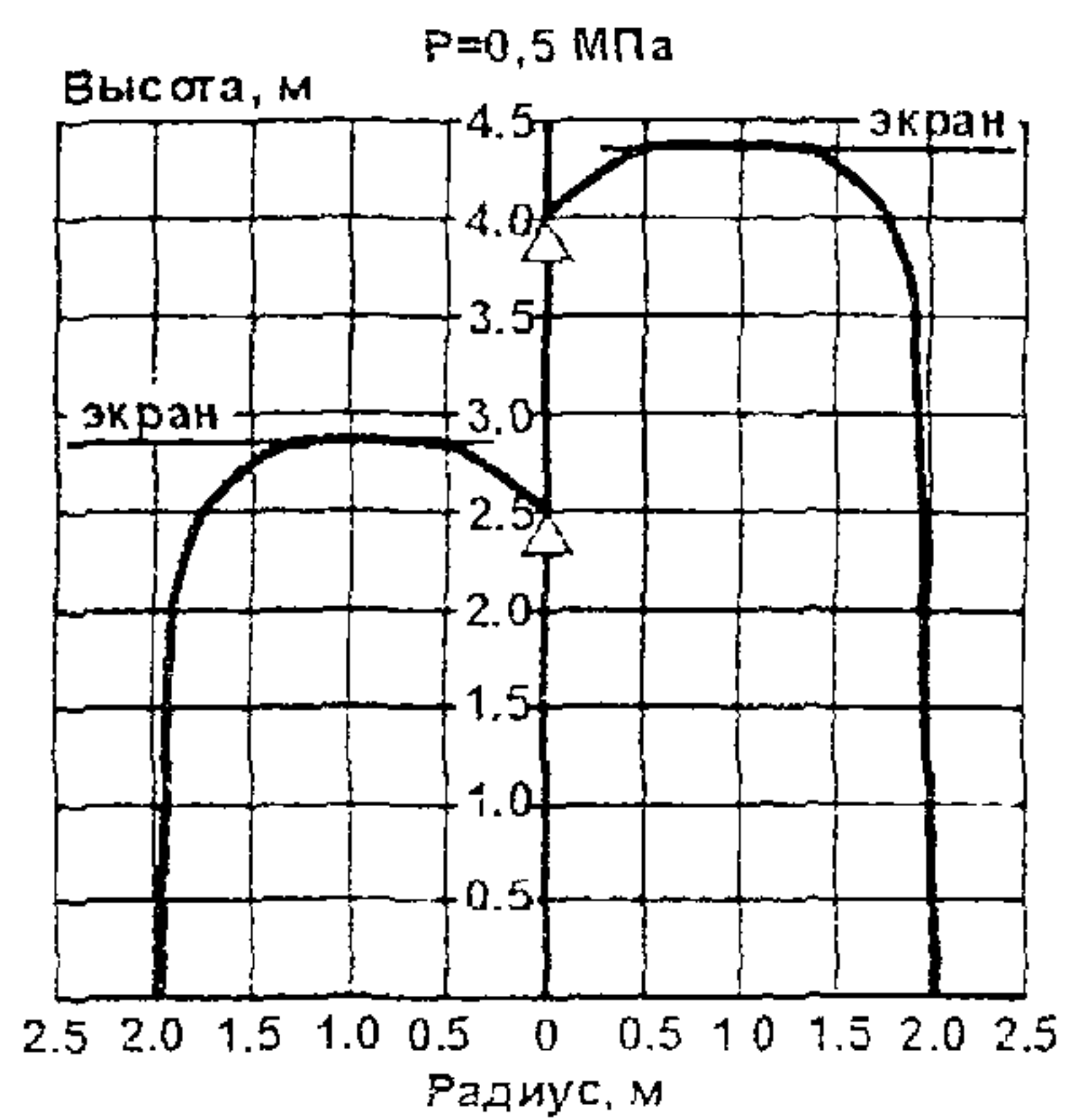
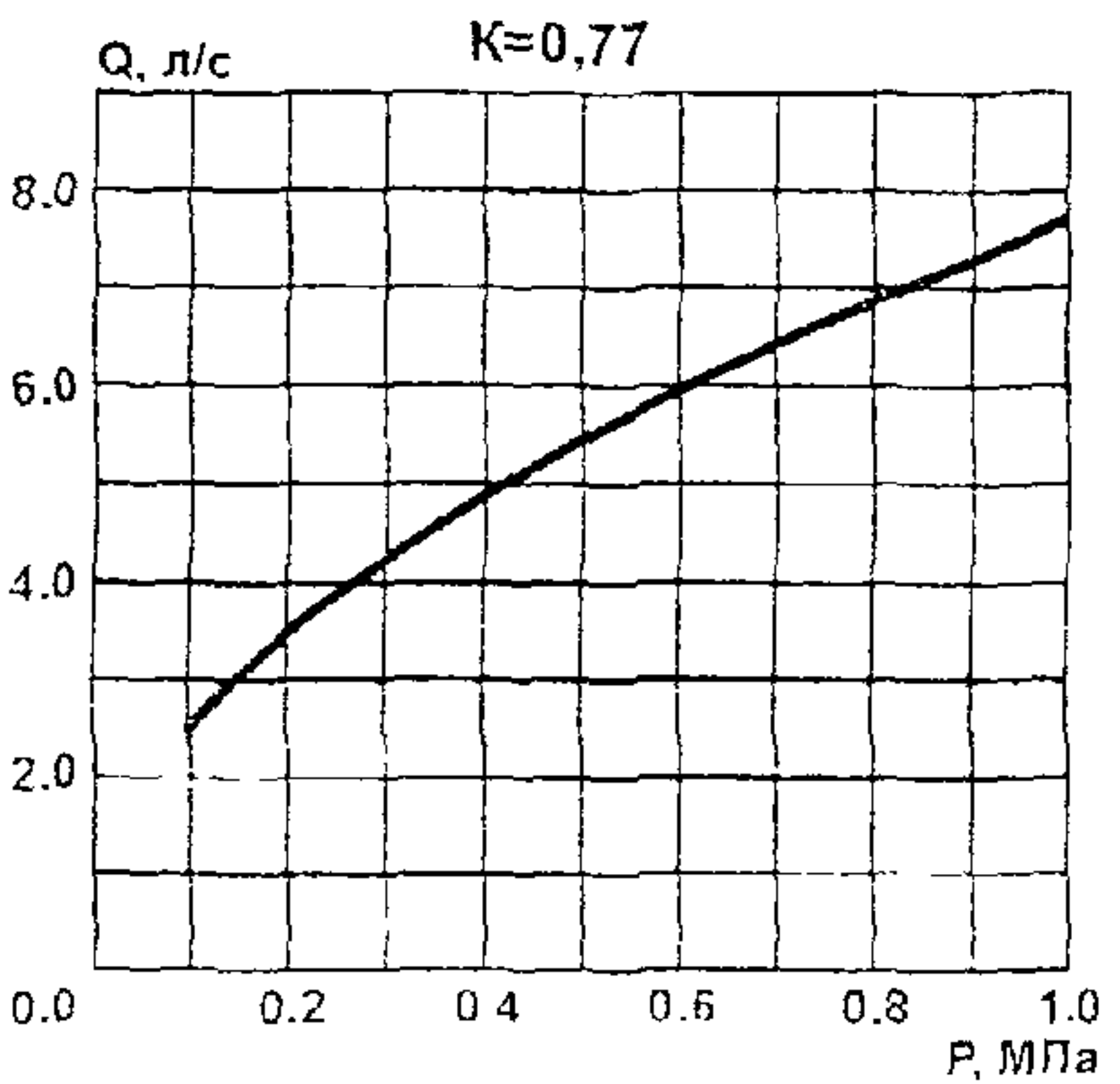
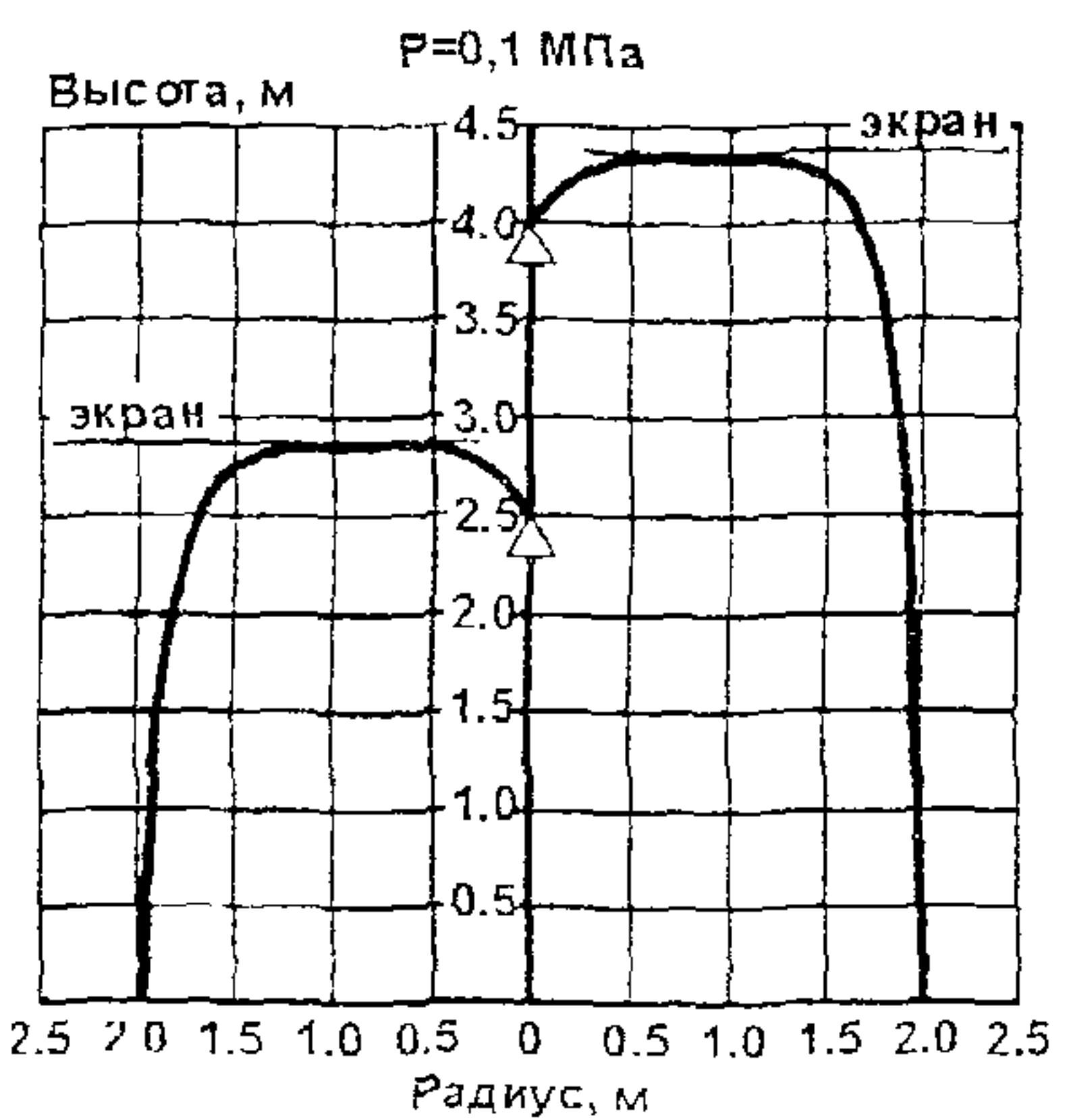
### СВВ-10, ДВВ-10



### СВВ-12, ДВВ-12



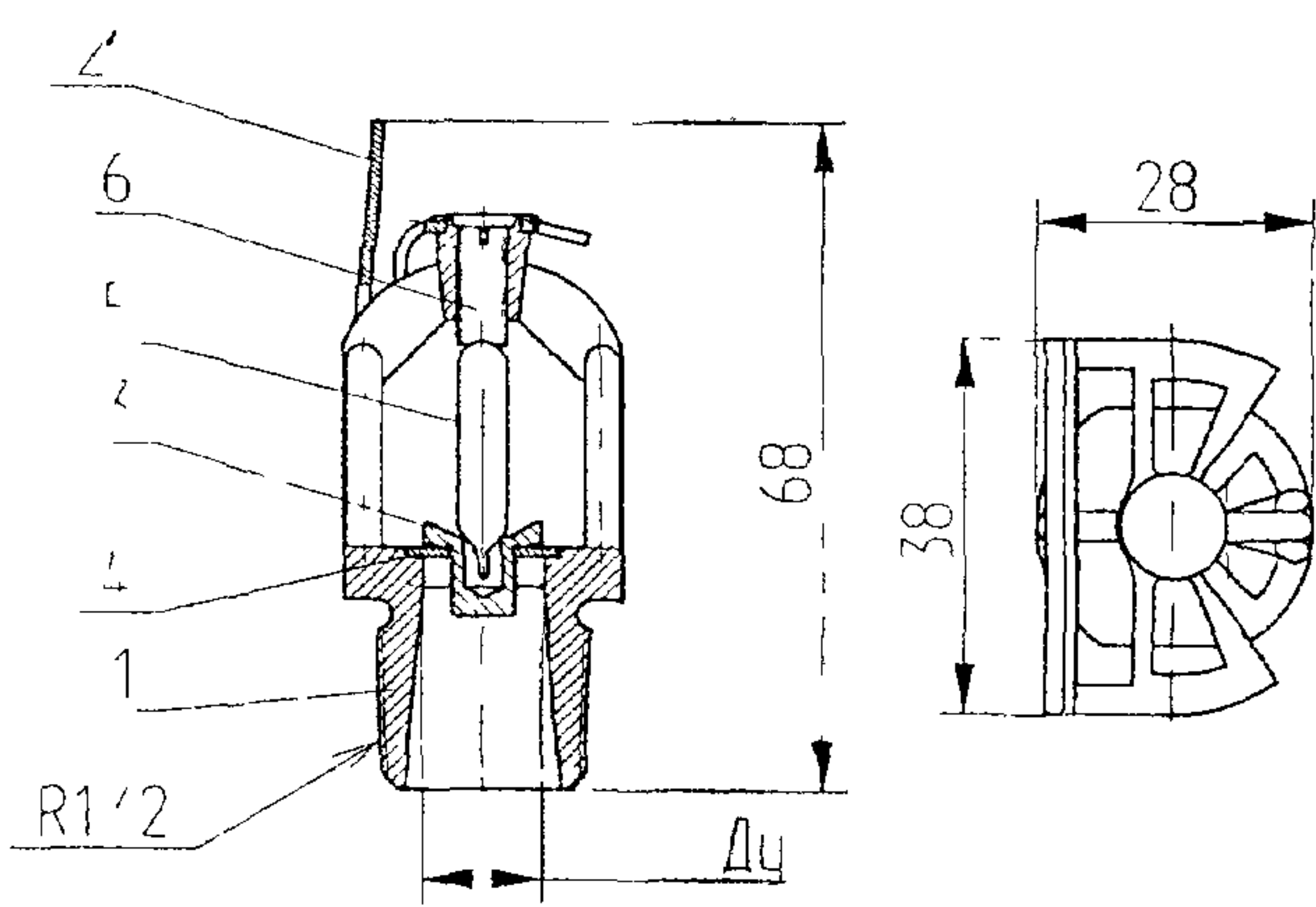
### СВВ-15, ДВВ-15



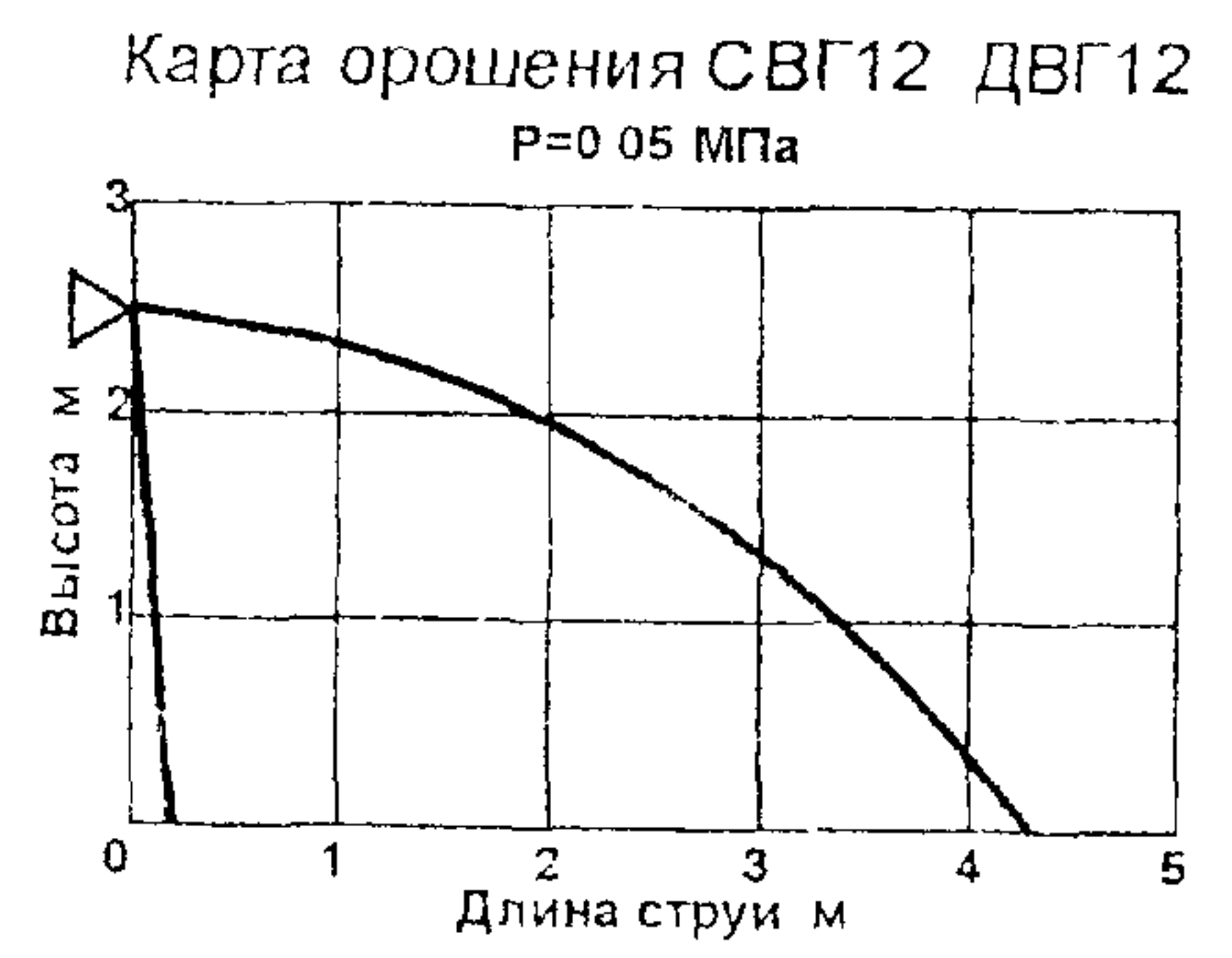
Коэффициент производительности по НПБ 88-2001:  $K=Q/\sqrt{H}$ , где  $Q$ [л/с] - расход,  $H$ [м<sub>вод.ст.</sub>] - напор перед оросителем

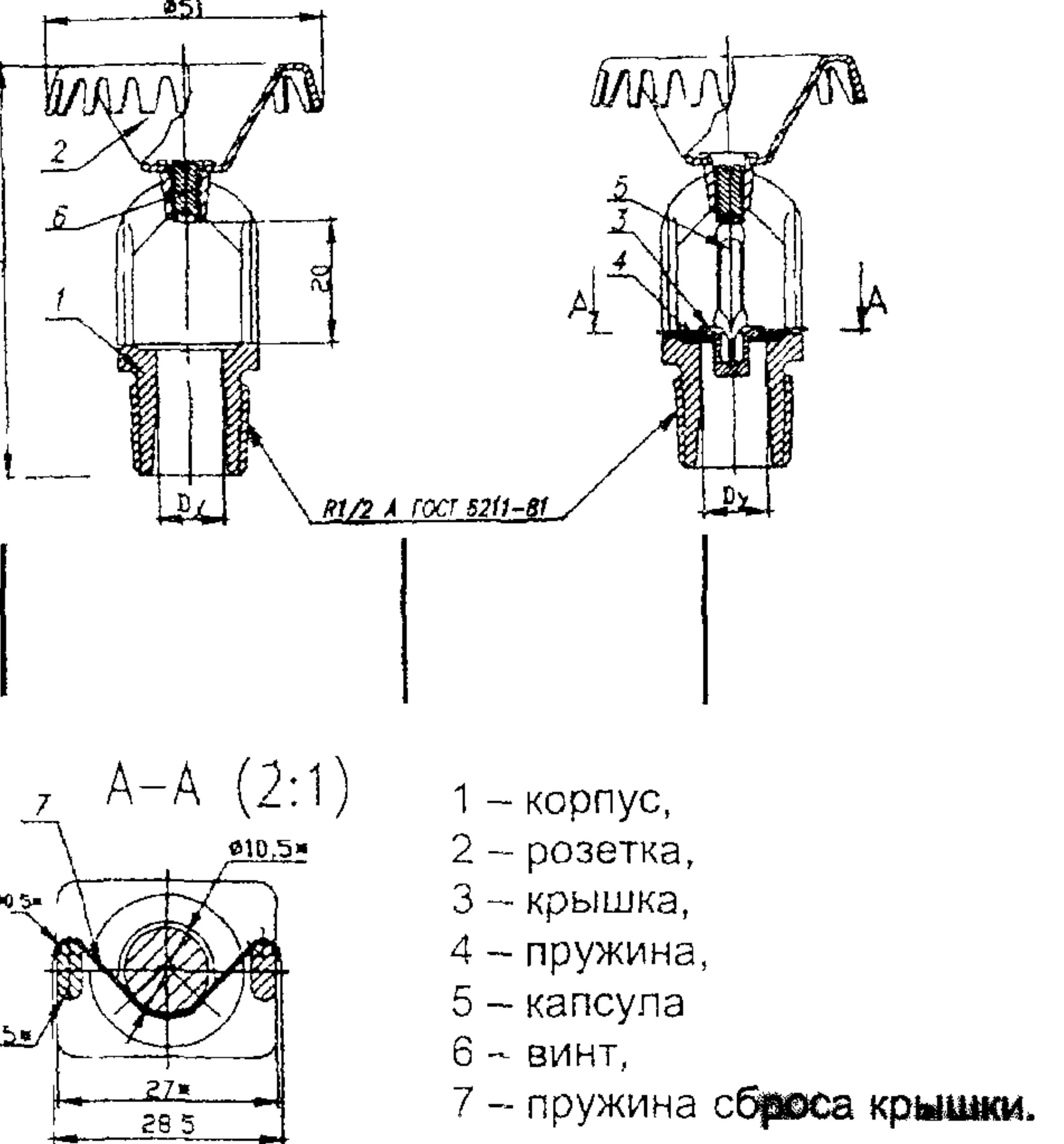


№ п/п	Наименование оборудования изделия	Тип, марка. Код ОКП	ГОСТ или ТУ	Завод-изготовитель	Технические характеристики	Примечание
5.	Оросители спринклерные и дренчерные водяные горизонтальные	СВГо12-р68.В3 ДВГо12-В3 48 9290	ГОСТ Р 51043-97	ПО «Спецавтоматика», г. Бийск	<p><b>Сертификаты.</b>  № РОСС RU.ББ02 В00414 и № ССПБ RU УП001.В02613 действуют до 19 08 2005г</p> <p>Оросители водяные горизонтальные спринклерные и дренчерные являются оросителями общего назначения устанавливаемые горизонтально относительно оси оросителя. И предназначены для распыления и распределения воды по защищаемой площади используются в автоматических установках водяного пожаротушения с целью тушения пожара создания водяных завес охлаждения строительных и технологических конструкции</p> <p>Оросители выпускаются с декоративным покрытием (никелевым или полимерным) – обозначение «д» и без покрытия – обозначение «о» указывается при заказе</p> <p>Возможна поставка оросителей в комплекте с приварной муфтой (внутренняя резьба – трубная G1/2)</p> <p>Условный диаметр выходного отверстия d мм 12</p> <p>Минимальное рабочее давление перед оросителем, МПа 0,05</p> <p>Защищаемая площадь м<sup>2</sup> не менее 12</p> <p>Средняя интенсивность орошения, л/(с м<sup>2</sup>) 0,05</p> <p>Коэффициент производительности (НПБ88-2001) 0,47</p> <p>К-фактор (ISO 6182 LPS, Vds) л/мин √бар 89</p> <p>Габаритные размеры мм 68x28x38</p> <p>Климатическое исполнение по ГОСТ 15150 В3</p> <p>Диапазон рабочих температур °С 60 50</p> <p>Присоединительный размер резьба трубная коническая R1/2</p> <p>Розетки и дужки оросителей выдерживают распыливание воды под давлением 1,25 МПа</p> <p>Корпус оросителя выдерживает температуру до 800°С</p>	

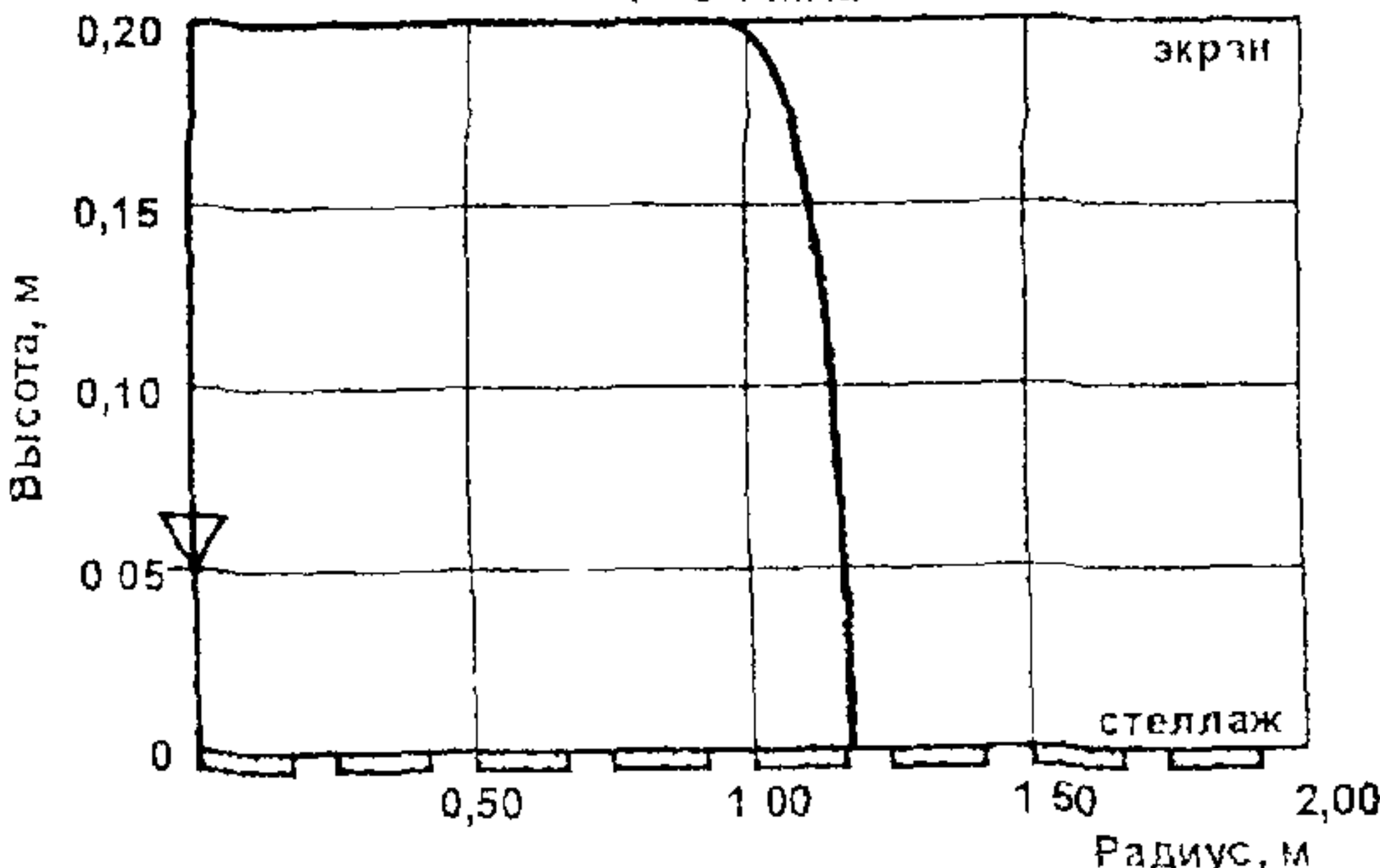
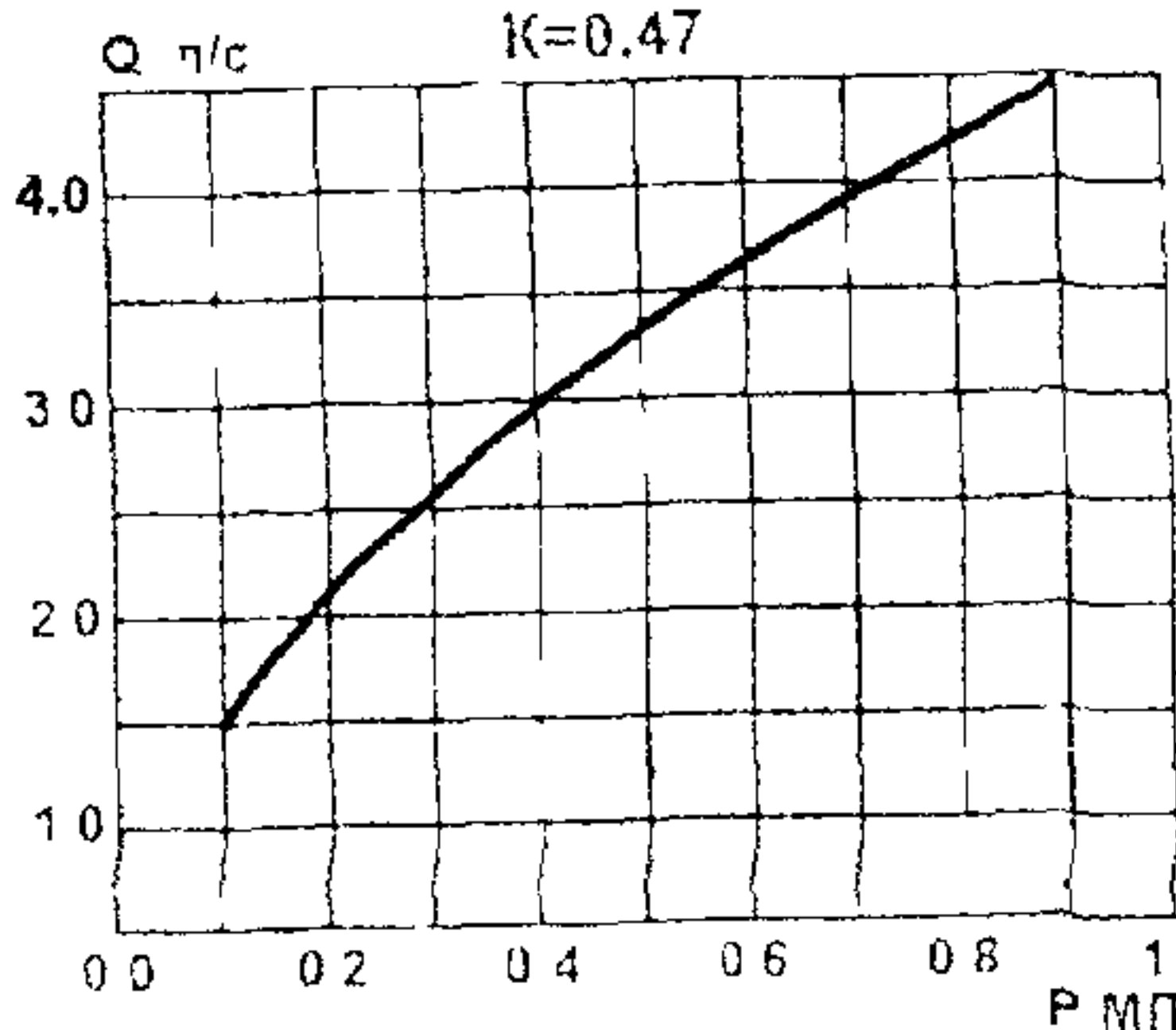
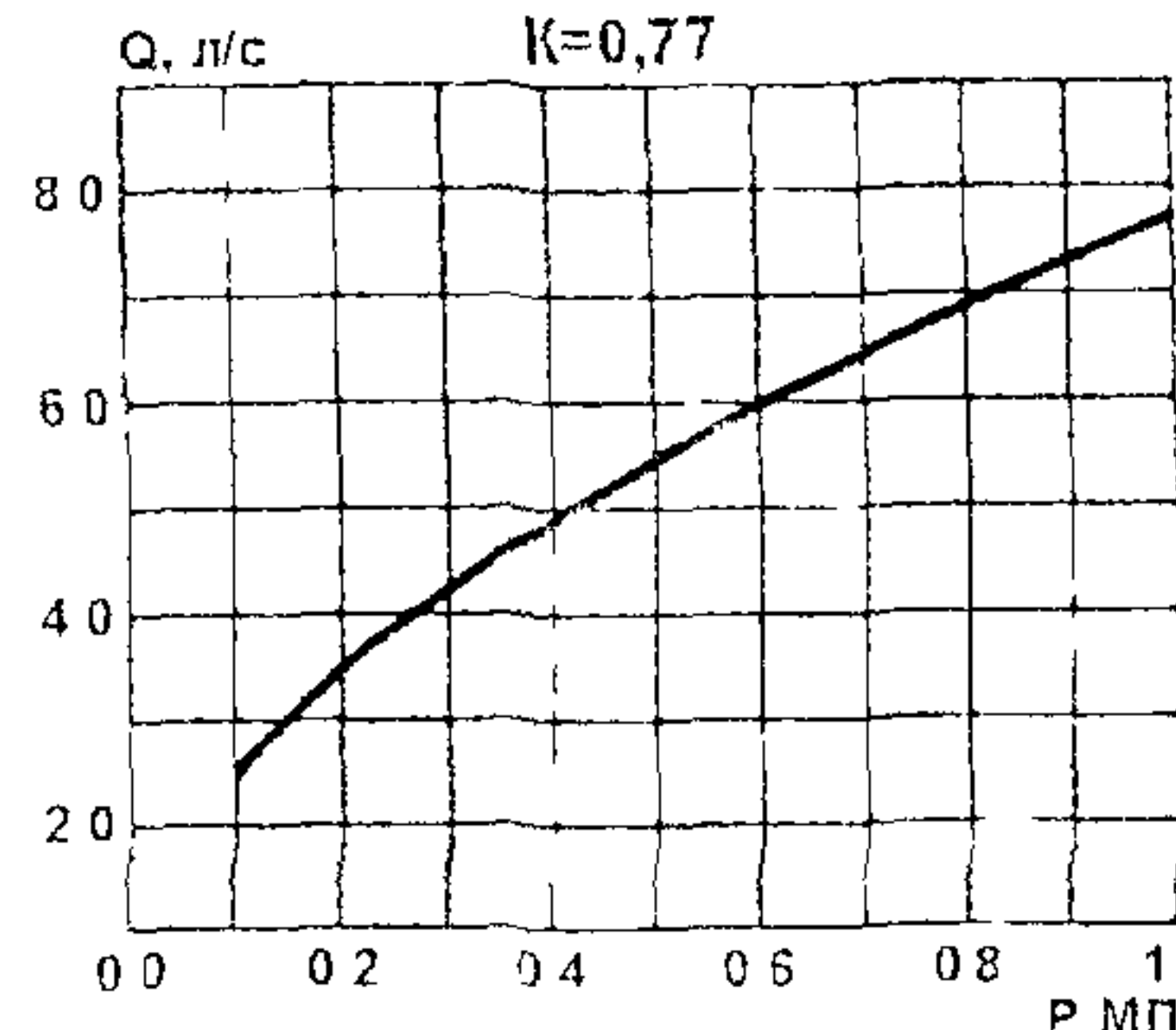


1-корпус, 2-розетка, 3-крышка, 4 тарельчатая пружина, 5-запорная стеклянная колба, 6-стопорный винт



№ п/п	Наименование оборудования изделия	Тип, марка. Код ОКП	ГОСТ или ТУ	Завод-изготовитель	Технические характеристики	Примечание																																																
6.	Оросители спринклерные и дренчерные пенные универсальные	СПУо15-Р68.В3 ДПУо15-В3 48 9290	ГОСТ Р 51043-97	ПО «Спецав- томатика», г. Бийск	<p><b>Сертификаты:</b>  № РОСС RU.ББ02.В00253 и № ССПБ.RU.УП001.В01570 действуют до 21 08 2003г – на СПУо15-Р68.01  № РОСС RU.ББ02.В00254 и № ССПБ.RU.УП001.В01571 действуют до 28 02 2003г – на ДПУо15-В3.</p> <p>Предназначены для получения воздушно-механической пены низкой кратности из водного раствора пенообразователя и распределения ее по защищаемой площади с целью тушения пожара или его локализации</p> <p>Пенные универсальный оросители могут быть спринклерного (СПУ) или дренчерного (ДПУ) исполнения и в зависимости от условий эксплуатации устанавливаются розеткой вверх или вниз</p> <p>Оросители выпускаются с декоративным покрытием (никелевым или полимерным) – обозначение «д» и без покрытия – обозначение «о», указывается при заказе</p> <table border="1" data-bbox="1320 965 2578 2002"> <thead> <tr> <th></th> <th>ДПУ</th> <th>СПУ</th> </tr> </thead> <tbody> <tr> <td>Условный диаметр выходного отверстия d, мм</td> <td>15</td> <td>15</td> </tr> <tr> <td>Минимальное рабочее давление перед оросителем МПа</td> <td>0,15</td> <td>0,15</td> </tr> <tr> <td>Защищаемая площадь м<sup>2</sup> не менее</td> <td>12</td> <td>12</td> </tr> <tr> <td>Средняя интенсивность орошения, л/(с м<sup>2</sup>)</td> <td>0,16</td> <td>0,16</td> </tr> <tr> <td>Коэффициент производительности (НПБ88-2001)</td> <td>0,77</td> <td>0,77</td> </tr> <tr> <td>К-фактор (ISO 6182 LPS Vds), л/мин √бар</td> <td>146</td> <td>146</td> </tr> <tr> <td>Номинальная температура срабатывания, °С</td> <td></td> <td>68</td> </tr> <tr> <td>Условное время срабатывания с не более</td> <td></td> <td>300</td> </tr> <tr> <td>Кратность пены</td> <td>5-20</td> <td>5-20</td> </tr> <tr> <td>Габаритные размеры, мм</td> <td>51x80</td> <td>51x80</td> </tr> <tr> <td>Климатическое исполнение по ГОСТ 15150</td> <td>В3</td> <td>В3</td> </tr> <tr> <td>Диапазон рабочих температур °С</td> <td>-60</td> <td>50</td> </tr> <tr> <td>Присоединительный размер резьба трубная коническая R1/2</td> <td colspan="2"></td> </tr> <tr> <td>Розетки и дужки оросителей вь держивают распыливание воды под давлением 1 25 МПа</td> <td colspan="2"></td> </tr> <tr> <td>Корпус оросителя выдерживает температуру до 800°С</td> <td colspan="2"></td> </tr> </tbody> </table>		ДПУ	СПУ	Условный диаметр выходного отверстия d, мм	15	15	Минимальное рабочее давление перед оросителем МПа	0,15	0,15	Защищаемая площадь м <sup>2</sup> не менее	12	12	Средняя интенсивность орошения, л/(с м <sup>2</sup> )	0,16	0,16	Коэффициент производительности (НПБ88-2001)	0,77	0,77	К-фактор (ISO 6182 LPS Vds), л/мин √бар	146	146	Номинальная температура срабатывания, °С		68	Условное время срабатывания с не более		300	Кратность пены	5-20	5-20	Габаритные размеры, мм	51x80	51x80	Климатическое исполнение по ГОСТ 15150	В3	В3	Диапазон рабочих температур °С	-60	50	Присоединительный размер резьба трубная коническая R1/2			Розетки и дужки оросителей вь держивают распыливание воды под давлением 1 25 МПа			Корпус оросителя выдерживает температуру до 800°С			
	ДПУ	СПУ																																																				
Условный диаметр выходного отверстия d, мм	15	15																																																				
Минимальное рабочее давление перед оросителем МПа	0,15	0,15																																																				
Защищаемая площадь м <sup>2</sup> не менее	12	12																																																				
Средняя интенсивность орошения, л/(с м <sup>2</sup> )	0,16	0,16																																																				
Коэффициент производительности (НПБ88-2001)	0,77	0,77																																																				
К-фактор (ISO 6182 LPS Vds), л/мин √бар	146	146																																																				
Номинальная температура срабатывания, °С		68																																																				
Условное время срабатывания с не более		300																																																				
Кратность пены	5-20	5-20																																																				
Габаритные размеры, мм	51x80	51x80																																																				
Климатическое исполнение по ГОСТ 15150	В3	В3																																																				
Диапазон рабочих температур °С	-60	50																																																				
Присоединительный размер резьба трубная коническая R1/2																																																						
Розетки и дужки оросителей вь держивают распыливание воды под давлением 1 25 МПа																																																						
Корпус оросителя выдерживает температуру до 800°С																																																						
 <p>1 – корпус,  2 – розетка,  3 – крышка,  4 – пружина,  5 – капсула,  6 – винт,  7 – пружина сброса крышки.</p>																																																						

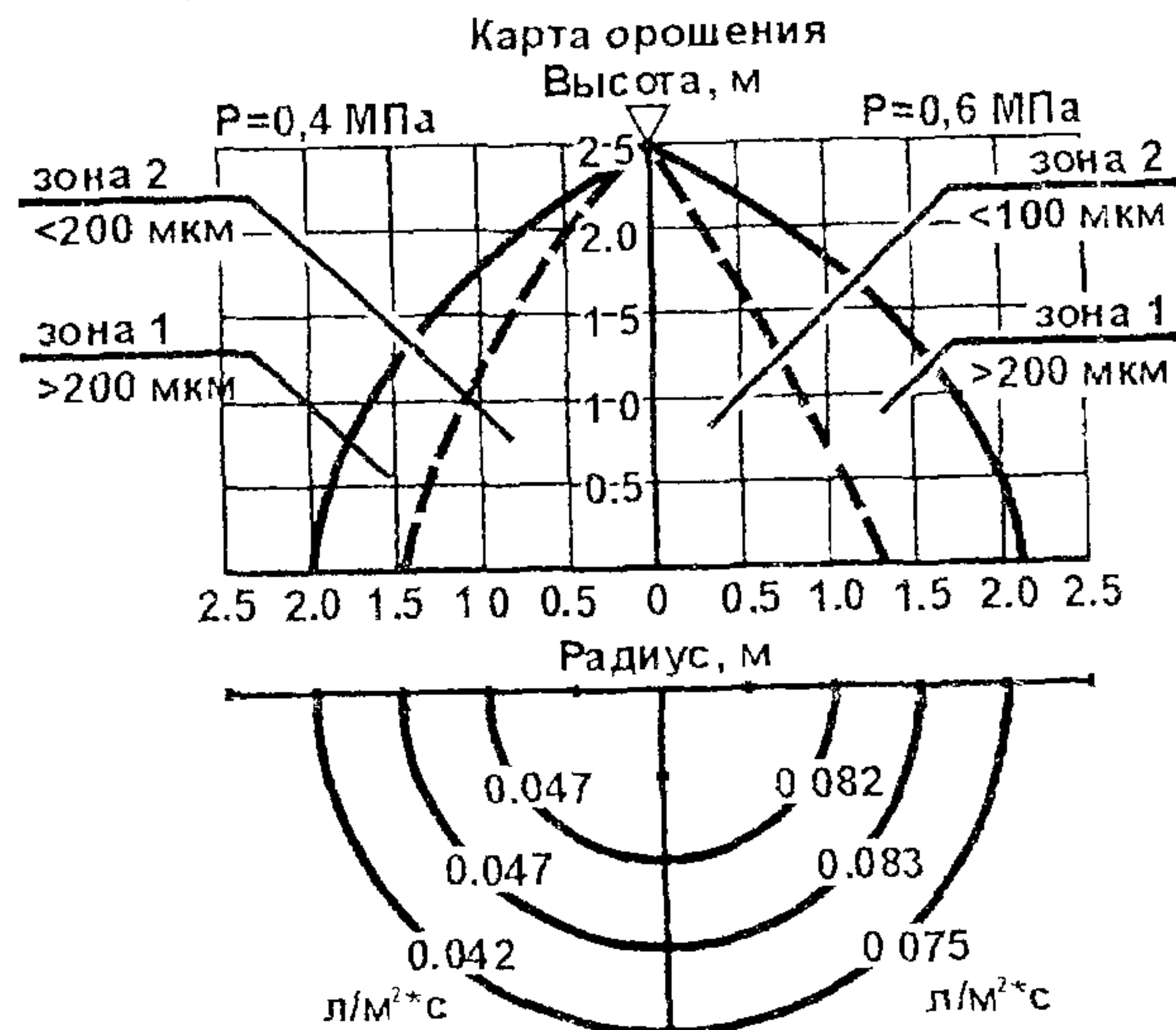


№ п/п	Наименование оборудования изделия	Тип, марка. Код ОКП	ГОСТ или ТУ	Завод-изготовитель	Технические характеристики	Примечание																								
7.	Оросители спринклерные стеллажные	СС-0,1РВН012-0,47/Р68.ВЗ-«ССН»; СС-0,1РВН012-0,77/Р68.ВЗ-«ССН»	ГОСТ Р 51043-97	ПО «Спецавтоматика» г. Бийск	Предназначены для тушения пожаров внутри стеллажного пространства в складах со стационарными с передвижными стеллажами, с высотой складирования до 20 м Оросители выпускаются без декоративного покрытия Возможна поставка оросителей в комплекте с приварной муфтой (внутренняя резьба – трубная G1/2)																									
				<table border="1"> <tr> <td>Условный диаметр выходного отверстия d мм</td> <td>12</td> <td>15</td> </tr> <tr> <td>Минимальное рабочее давление перед оросителем, МПа</td> <td>0,1</td> <td>0,1</td> </tr> <tr> <td>Защищаемая площадь, м<sup>2</sup>, при Pp=0,1 МПа</td> <td>3</td> <td>7</td> </tr> <tr> <td>Средняя интенсивность орошения, л/(с м<sup>2</sup>)</td> <td>0,36</td> <td>0,21</td> </tr> <tr> <td>Коэффициент производительности (НПБ88-2001)</td> <td>0,47</td> <td>0,77</td> </tr> <tr> <td>K-фактор (ISO 6182, LPS Vds), л/мин √бар</td> <td>89</td> <td>146</td> </tr> <tr> <td>Габаритные размеры, мм</td> <td colspan="2">68x28x38</td> </tr> <tr> <td>Диапазон рабочих температур °С</td> <td>-60</td> <td>50</td> </tr> </table>		Условный диаметр выходного отверстия d мм	12	15	Минимальное рабочее давление перед оросителем, МПа	0,1	0,1	Защищаемая площадь, м <sup>2</sup> , при Pp=0,1 МПа	3	7	Средняя интенсивность орошения, л/(с м <sup>2</sup> )	0,36	0,21	Коэффициент производительности (НПБ88-2001)	0,47	0,77	K-фактор (ISO 6182, LPS Vds), л/мин √бар	89	146	Габаритные размеры, мм	68x28x38		Диапазон рабочих температур °С	-60	50	
Условный диаметр выходного отверстия d мм	12	15																												
Минимальное рабочее давление перед оросителем, МПа	0,1	0,1																												
Защищаемая площадь, м <sup>2</sup> , при Pp=0,1 МПа	3	7																												
Средняя интенсивность орошения, л/(с м <sup>2</sup> )	0,36	0,21																												
Коэффициент производительности (НПБ88-2001)	0,47	0,77																												
K-фактор (ISO 6182, LPS Vds), л/мин √бар	89	146																												
Габаритные размеры, мм	68x28x38																													
Диапазон рабочих температур °С	-60	50																												
		<p><b>Карты орошения</b></p> <p>Ду=12 P=0,1 МПа</p> 		<p><b>Графики реального расхода</b></p> <p>Ду=12 K=0,47</p>  <p>Ду=15 K=0,77</p> 																										
		<p>Климатическое исполнение по ГОСТ 15150 ВЗ</p> <p>Присоединительный размер резьба трубная коническая R1/2</p> <p>Розетки и дужки оросителей выдерживают распыливание воды под давлением 1,25 МПа</p> <p>Корпус оросителя выдерживает температуру до 800°С</p>		<p>Климатическое исполнение по ГОСТ 15150 ВЗ</p> <p>Присоединительный размер резьба трубная коническая R1/2</p> <p>Розетки и дужки оросителей выдерживают распыливание воды под давлением 1,25 МПа</p> <p>Корпус оросителя выдерживает температуру до 800°С</p>																										
<p>Коэффициент производительности по НПБ88-2001 <math>K=Q/\sqrt{H}</math>, где Q(л/с) – расход <math>H(M_{вод ст})</math> – напор перед оросителем</p>																														

№ п/п	Наименование оборудования изделия	Тип, марка. Код ОКП	ГОСТ или ТУ	Завод-изготовитель	Технические характеристики	Примечание																																													
8.	Оросители тонкораспыленной воды	СО-0,5РВН <sub>5</sub> -0,12/Р68.ВЗ-«ГПД»; СО-0,5РВН <sub>д5</sub> -0,12/Р68.ВЗ-«ГПД»; ДО-0,5РВН <sub>5</sub> -0,12/ВЗ-«ГПД»; ДО-0,5РВН <sub>д5</sub> -0,12/ВЗ-«ГПД»	ТУ 4854-001-29349769-2002	ПО «Спецавтоматика», г. Бийск	<p>Оросители тонкораспыленной воды спринклерные и дренчерные предназначены для равномерного распыливания воды по защищаемой площади и объему путем создания тонкодисперсного потока огнетушащего вещества и применяются при тушении или локализации пожара, создания водяных завес, охлаждения несущих поверхностей и технологического оборудования</p> <p>Оросители выпускаются с декоративным покрытием (никелевым или полимерным) – обозначение «д» и без покрытия – обозначение «о» указывается при заказе</p> <p>Оросители поставляются в комплекте с приварной муфтой (внутренняя резьба – трубная G1/2, длина 35 мм)</p> <table border="1" data-bbox="1315 862 2560 1778"> <thead> <tr> <th></th> <th>СО</th> <th>ДО</th> </tr> </thead> <tbody> <tr> <td>Условный диаметр выходного отверстия, мм</td> <td>5</td> <td>5</td> </tr> <tr> <td>Рабочее давление МПа</td> <td></td> <td></td> </tr> <tr> <td>- минимальное</td> <td>0,5</td> <td>0,5</td> </tr> <tr> <td>- максимальное</td> <td>1,0</td> <td>1,0</td> </tr> <tr> <td>Площадь орошения (при высоте установки оросителя 2,5 м), м<sup>2</sup></td> <td>9</td> <td>9</td> </tr> <tr> <td>Коэффициент производительности (по НПБ 88-2001)</td> <td>0,12</td> <td>0,12</td> </tr> <tr> <td>Средняя интенсивность орошения, л/с м<sup>2</sup></td> <td>0,02</td> <td>0,02</td> </tr> <tr> <td>Средний диаметр капель в потоке, мкм</td> <td>150</td> <td>150</td> </tr> <tr> <td>Габаритные размеры, мм</td> <td>82,5x28 0</td> <td>82 5x28,0</td> </tr> <tr> <td>Масса, кг не более</td> <td>0,10</td> <td>0,09</td> </tr> <tr> <td>Номинальная температура срабатывания, °С</td> <td>68</td> <td>-</td> </tr> <tr> <td>Условное время срабатывания, с</td> <td>300</td> <td>-</td> </tr> <tr> <td>Диапазон рабочих температур °С</td> <td>-60</td> <td>50</td> </tr> <tr> <td>Климатическое исполнение по ГОСТ 15150</td> <td colspan="2">ВЗ</td> </tr> </tbody> </table> <p>Присоединительный размер резьба трубная коническая R1/2            Розетки и дужки оросителей выдерживают распыливание воды под давлением 1 25 МПа            Корпус оросителя выдерживает температуру до 800°С</p>		СО	ДО	Условный диаметр выходного отверстия, мм	5	5	Рабочее давление МПа			- минимальное	0,5	0,5	- максимальное	1,0	1,0	Площадь орошения (при высоте установки оросителя 2,5 м), м <sup>2</sup>	9	9	Коэффициент производительности (по НПБ 88-2001)	0,12	0,12	Средняя интенсивность орошения, л/с м <sup>2</sup>	0,02	0,02	Средний диаметр капель в потоке, мкм	150	150	Габаритные размеры, мм	82,5x28 0	82 5x28,0	Масса, кг не более	0,10	0,09	Номинальная температура срабатывания, °С	68	-	Условное время срабатывания, с	300	-	Диапазон рабочих температур °С	-60	50	Климатическое исполнение по ГОСТ 15150	ВЗ		
	СО	ДО																																																	
Условный диаметр выходного отверстия, мм	5	5																																																	
Рабочее давление МПа																																																			
- минимальное	0,5	0,5																																																	
- максимальное	1,0	1,0																																																	
Площадь орошения (при высоте установки оросителя 2,5 м), м <sup>2</sup>	9	9																																																	
Коэффициент производительности (по НПБ 88-2001)	0,12	0,12																																																	
Средняя интенсивность орошения, л/с м <sup>2</sup>	0,02	0,02																																																	
Средний диаметр капель в потоке, мкм	150	150																																																	
Габаритные размеры, мм	82,5x28 0	82 5x28,0																																																	
Масса, кг не более	0,10	0,09																																																	
Номинальная температура срабатывания, °С	68	-																																																	
Условное время срабатывания, с	300	-																																																	
Диапазон рабочих температур °С	-60	50																																																	
Климатическое исполнение по ГОСТ 15150	ВЗ																																																		

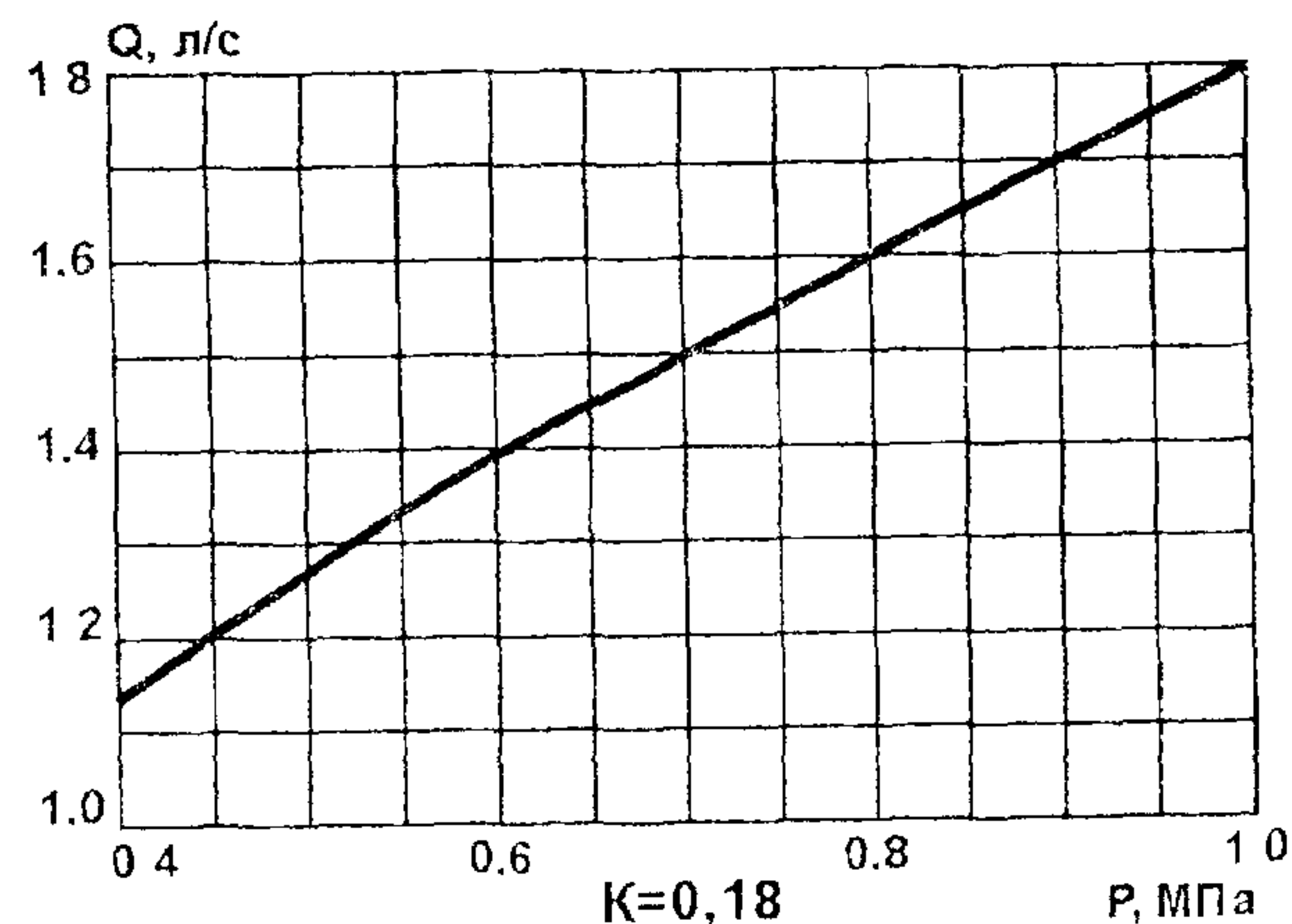


№ п/п	Наименование оборудования изделия	Тип, марка. Код ОКП	ГОСТ или ТУ	Завод-изготовитель	Технические характеристики	Примечание																						
9.	Распылитель центробежный	ДО-0,6ЦВПа24-0,18/93 «РЦ-180» 48 5480	ТУ 4854-042-00226827-00	ПО «Спецавтоматика», г. Бийск	<p><b>Сертификаты.</b> № РОСС RU.ББ02.В01311 и № ССПБ.RU.УП001.В02462 действуют до 10 04 2005г</p> <p>Предназначен для получения распыленного потока воды в дренажных установках пожаротушения, со среднеарифметическим диаметром капель в потоке менее 150 мкм</p> <p>При подаче воды под давлением через входное отверстие распылителя, ее поток попадает в распределительную камеру, проходит сетку и входит в винтовые канавки. Закручиваясь винтовыми канавками, вода попадает в вихревые камеры, через которые выходит двумя распыленными факелами конусообразной формы, находящимися один в другом</p> <p>Обеспечивает равномерное распределение воды по защищаемой площади. Устройство работает под любыми углами к горизонту</p> <p>Распылитель РЦ-180 может быть использован для тушения или локализации пожара в производственных и административных зданиях, помещениях, а также расположенного в них технологического оборудования</p> <p>Внутренняя мелкодисперсная зона водяного потока позволяет осуществлять тушение очагов возгорания в кабель-каналах, а также горючих и легковозпламеняющихся жидкостей (спирт, трансформаторное масло и т.п.). Внешняя капельная зона водяного потока препятствует распространению очага возгорания</p> <table border="1" data-bbox="1441 1239 2664 1972"> <tr> <td>Условный диаметр выходного отверстия, мм</td> <td>20</td> </tr> <tr> <td>Диапазон рабочих температур, °С</td> <td>-60 – 50</td> </tr> <tr> <td>Климатическое исполнение по ГОСТ 15150</td> <td>ВЗ</td> </tr> <tr> <td>Рабочее давление в пределах, МПа</td> <td>0,4 – 1,0</td> </tr> <tr> <td>Расход, л/с</td> <td>1,0 – 1,9</td> </tr> <tr> <td>Коэффициент производительности</td> <td>0,18</td> </tr> <tr> <td>Защищаемая площадь (при высоте установки 2,5 м), м<sup>2</sup></td> <td>12</td> </tr> <tr> <td>Средняя интенсивность, л/с м<sup>2</sup></td> <td>0,04</td> </tr> <tr> <td>Присоединительный размер резьба коническая R 3/4</td> <td></td> </tr> <tr> <td>Габаритные размеры (D x H) мм</td> <td>70 x 90</td> </tr> <tr> <td>Масса, кг не более</td> <td>1,0</td> </tr> </table>	Условный диаметр выходного отверстия, мм	20	Диапазон рабочих температур, °С	-60 – 50	Климатическое исполнение по ГОСТ 15150	ВЗ	Рабочее давление в пределах, МПа	0,4 – 1,0	Расход, л/с	1,0 – 1,9	Коэффициент производительности	0,18	Защищаемая площадь (при высоте установки 2,5 м), м <sup>2</sup>	12	Средняя интенсивность, л/с м <sup>2</sup>	0,04	Присоединительный размер резьба коническая R 3/4		Габаритные размеры (D x H) мм	70 x 90	Масса, кг не более	1,0	
Условный диаметр выходного отверстия, мм	20																											
Диапазон рабочих температур, °С	-60 – 50																											
Климатическое исполнение по ГОСТ 15150	ВЗ																											
Рабочее давление в пределах, МПа	0,4 – 1,0																											
Расход, л/с	1,0 – 1,9																											
Коэффициент производительности	0,18																											
Защищаемая площадь (при высоте установки 2,5 м), м <sup>2</sup>	12																											
Средняя интенсивность, л/с м <sup>2</sup>	0,04																											
Присоединительный размер резьба коническая R 3/4																												
Габаритные размеры (D x H) мм	70 x 90																											
Масса, кг не более	1,0																											



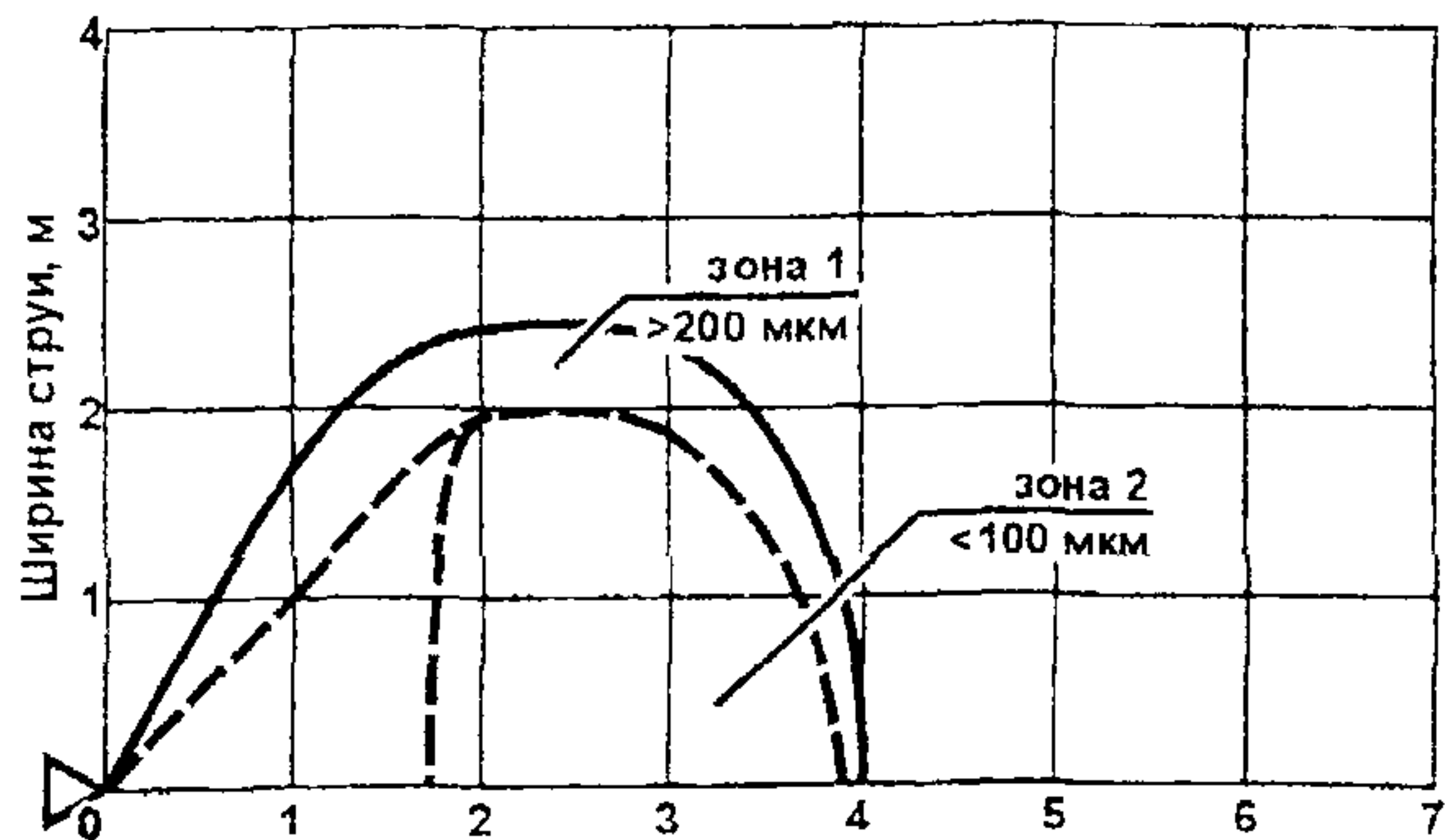
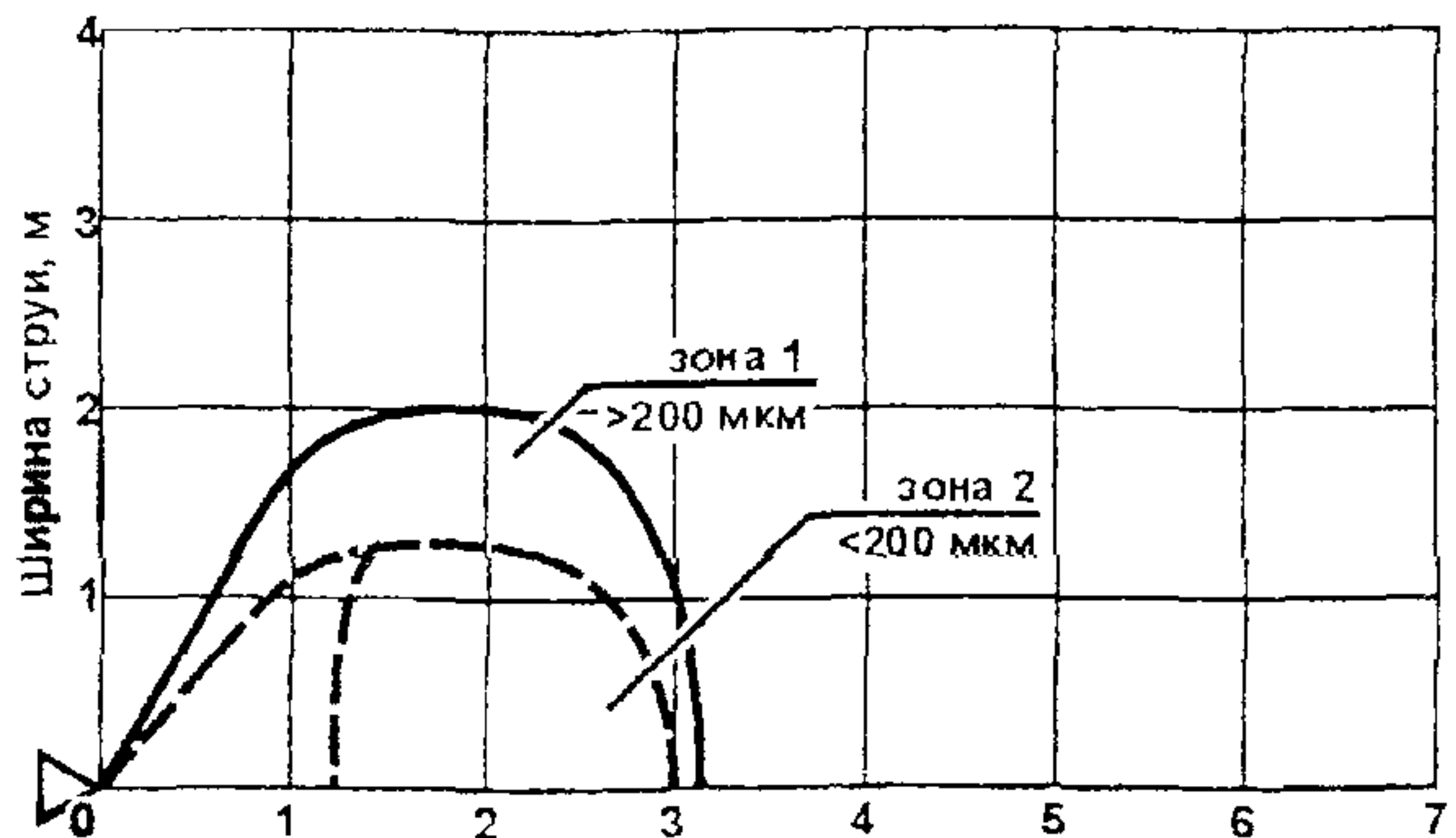
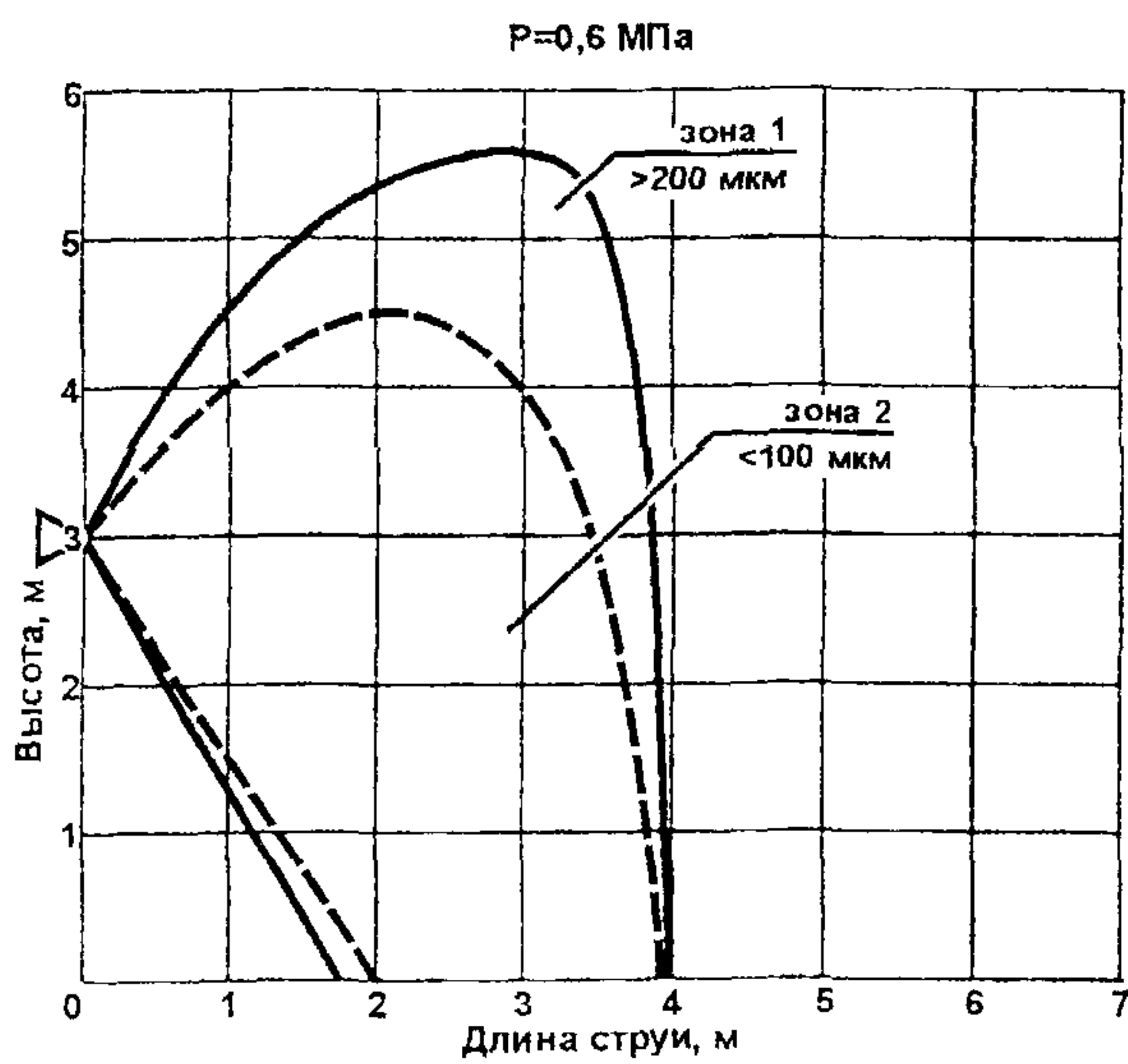
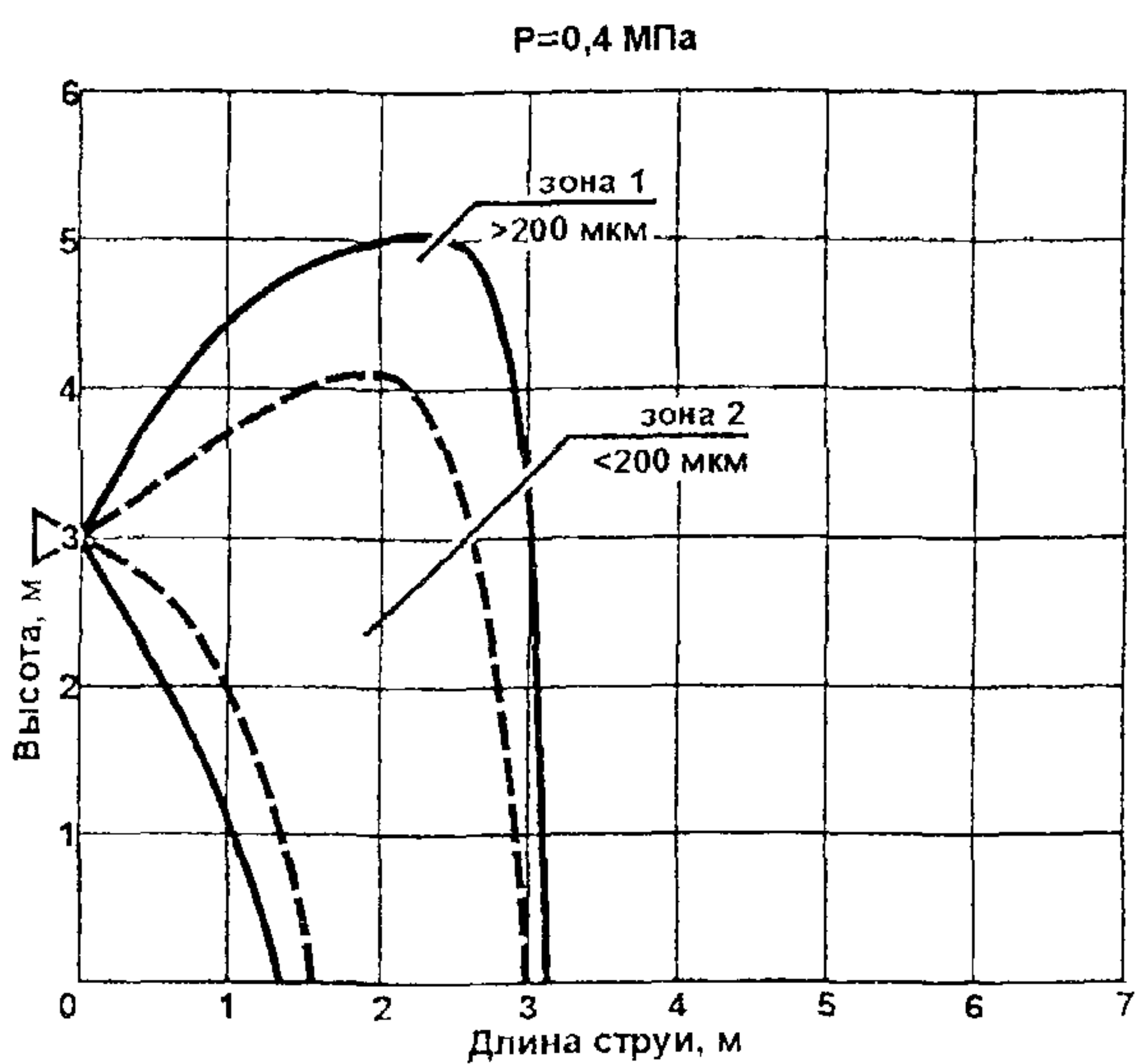
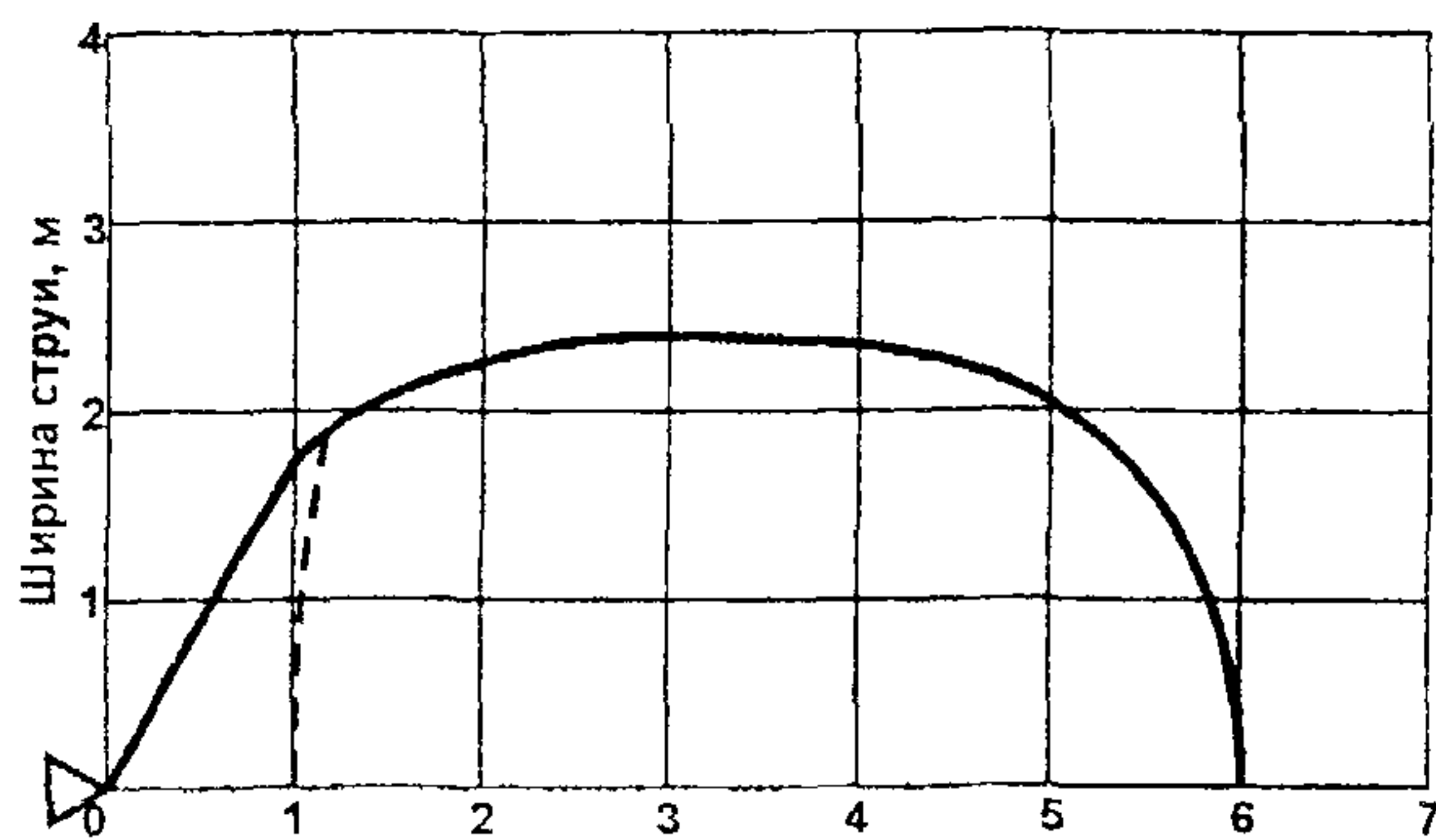
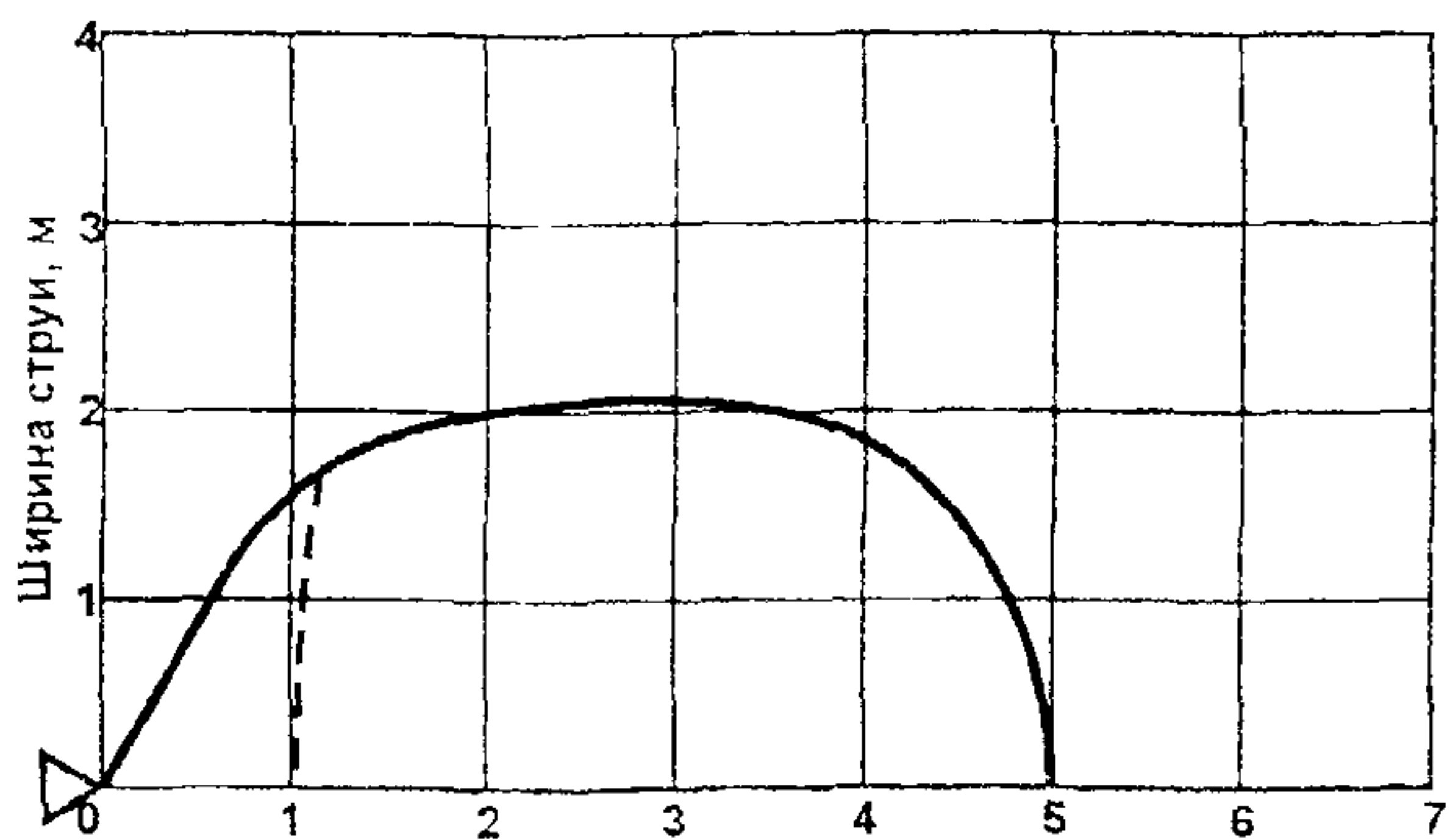
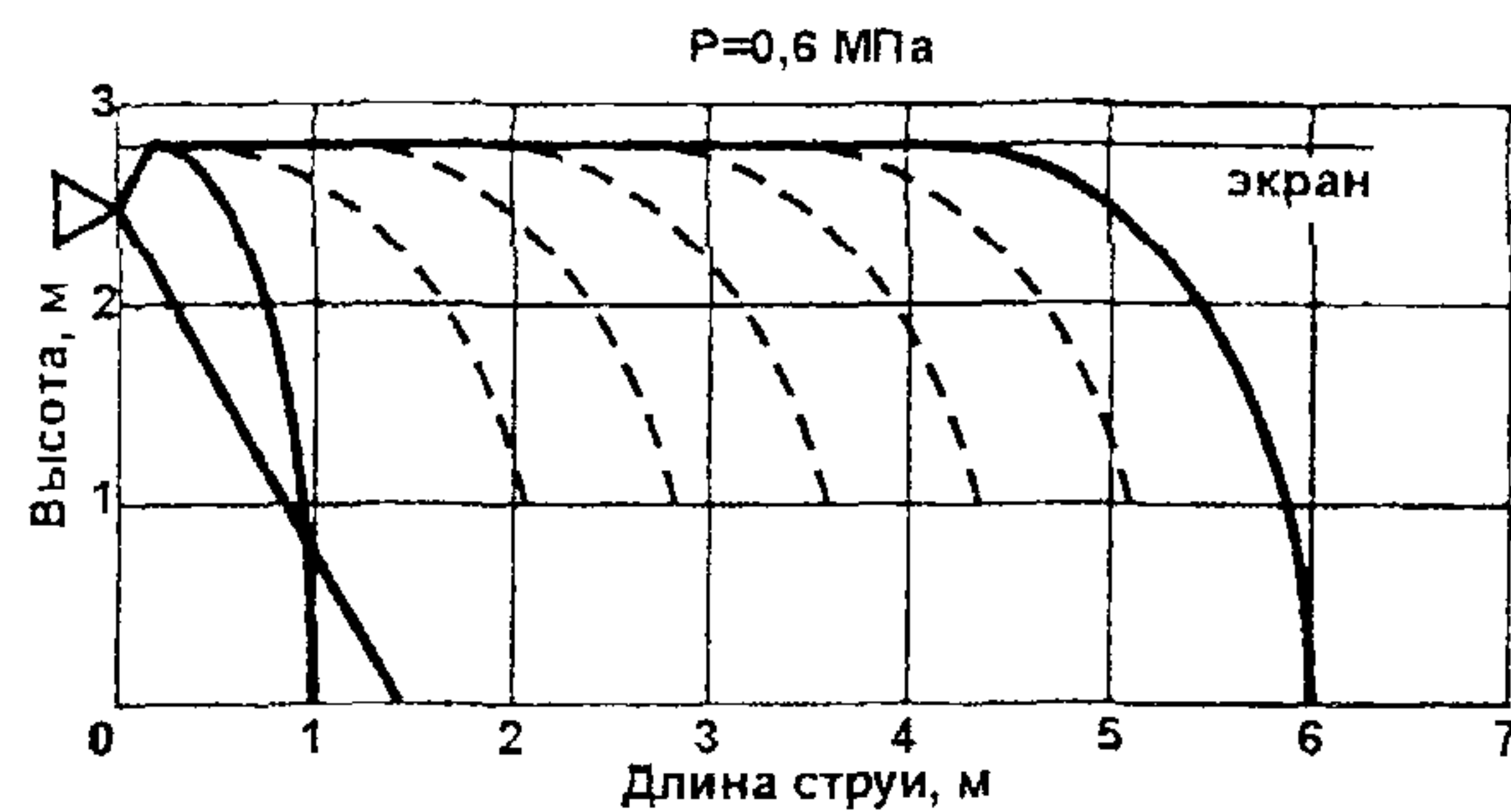
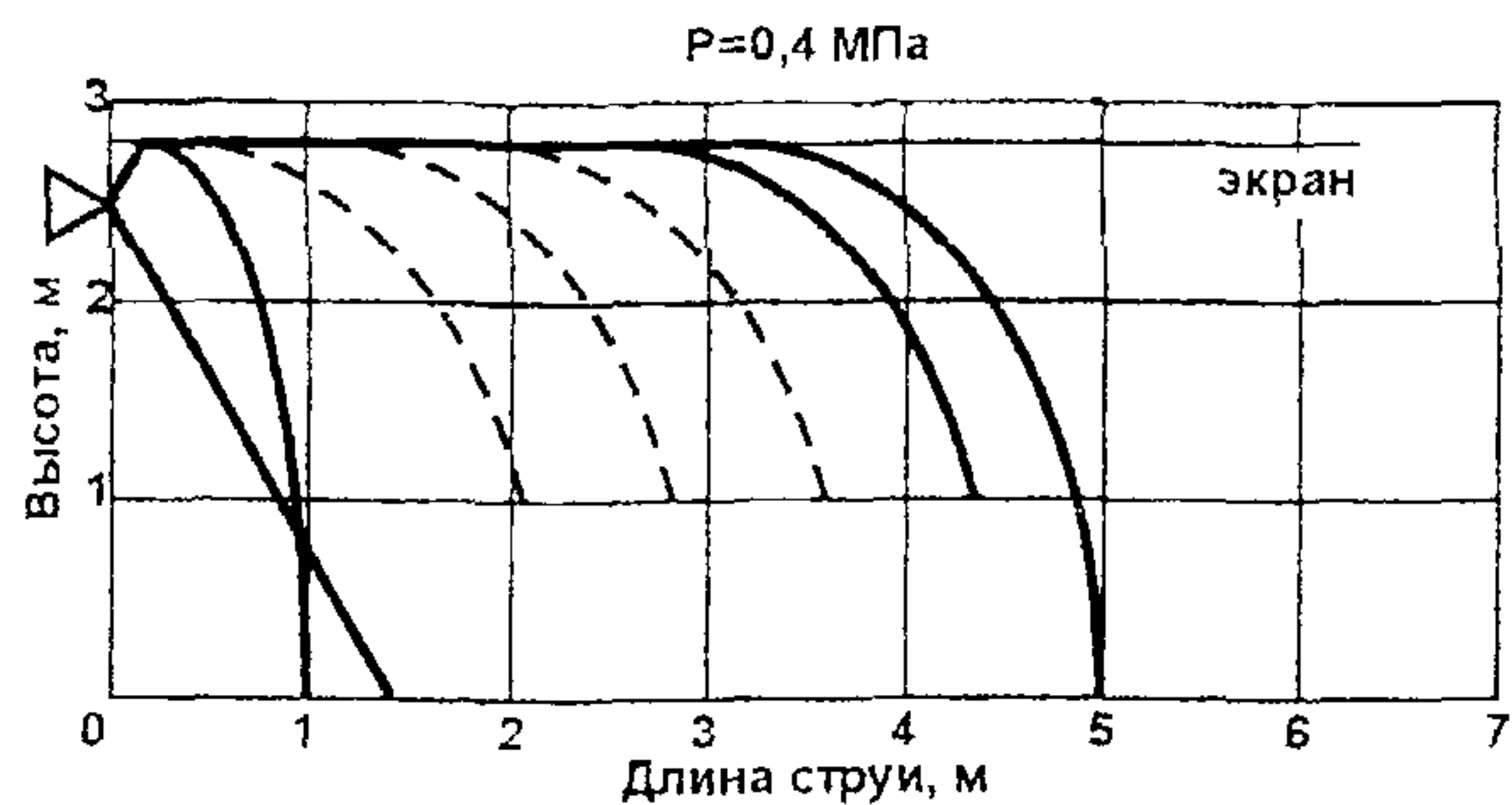
Эпюры интенсивности орошения (по ГОСТ Р 51043-97)

График реального расхода



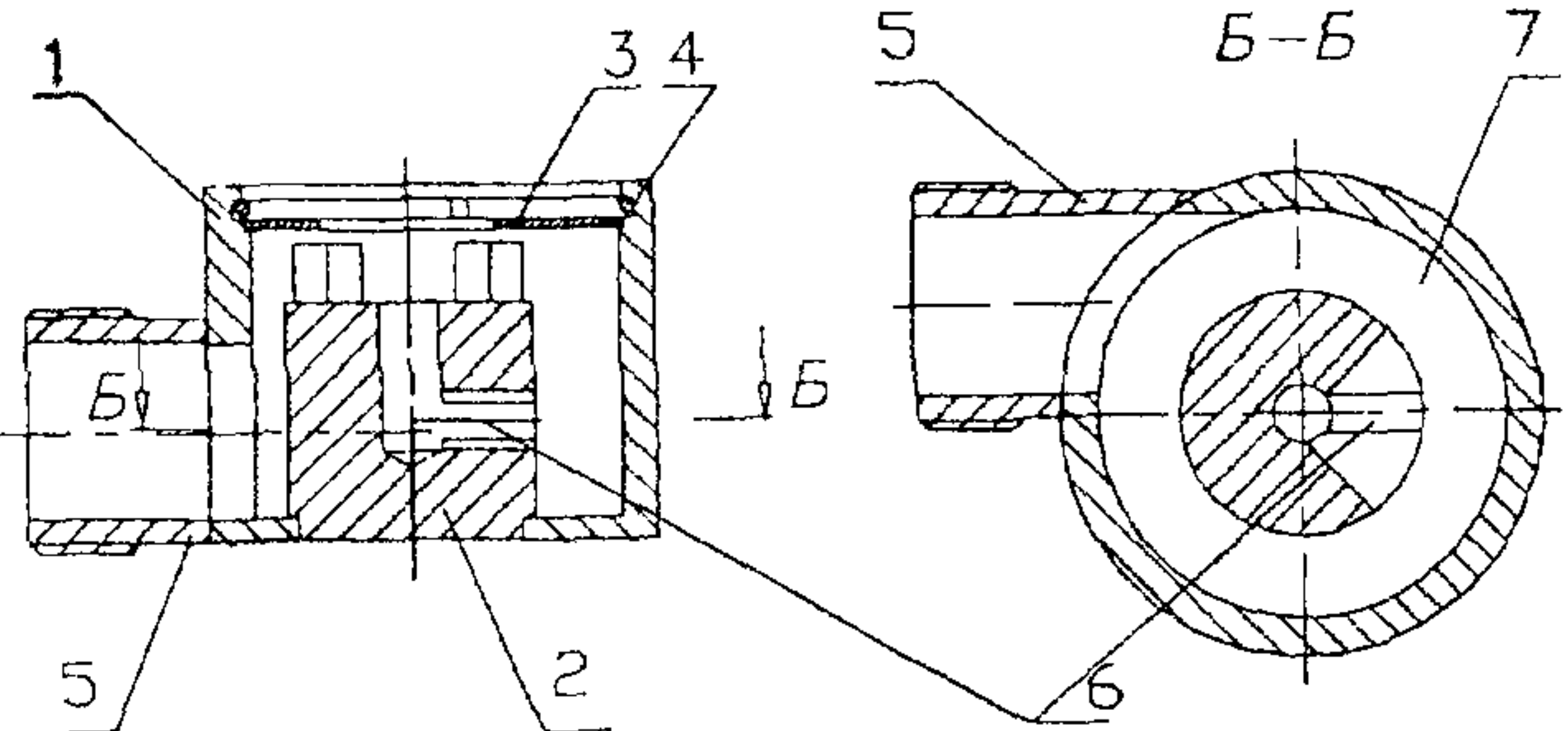
Коэффициент производительности по НПБ88 2001  $K=Q/\sqrt{H}$ , где Q(л/с) – расход, H(МВод ст) – напор перед оросителем

# Карты орошения оросителя РЦ-180 при горизонтальном расположении



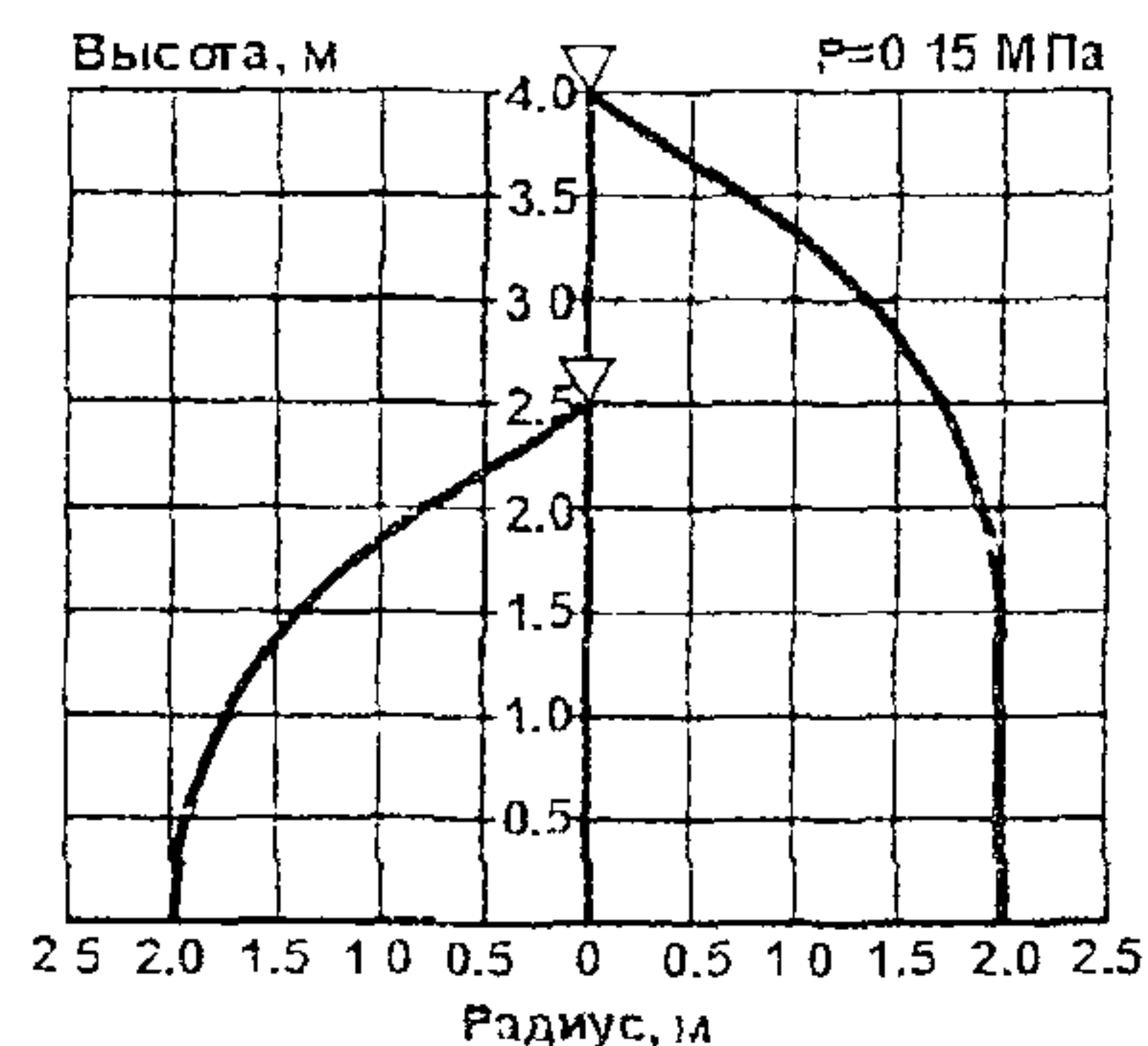
Начальный угол распыливания  $\alpha_{нач} = 120 \pm 5$   
 При увеличении давления перед оросителем, конус распыливания увеличивается незначительно  
 С увеличением давления увеличивается мелкодисперсная зона тушащего потока (зона 2).



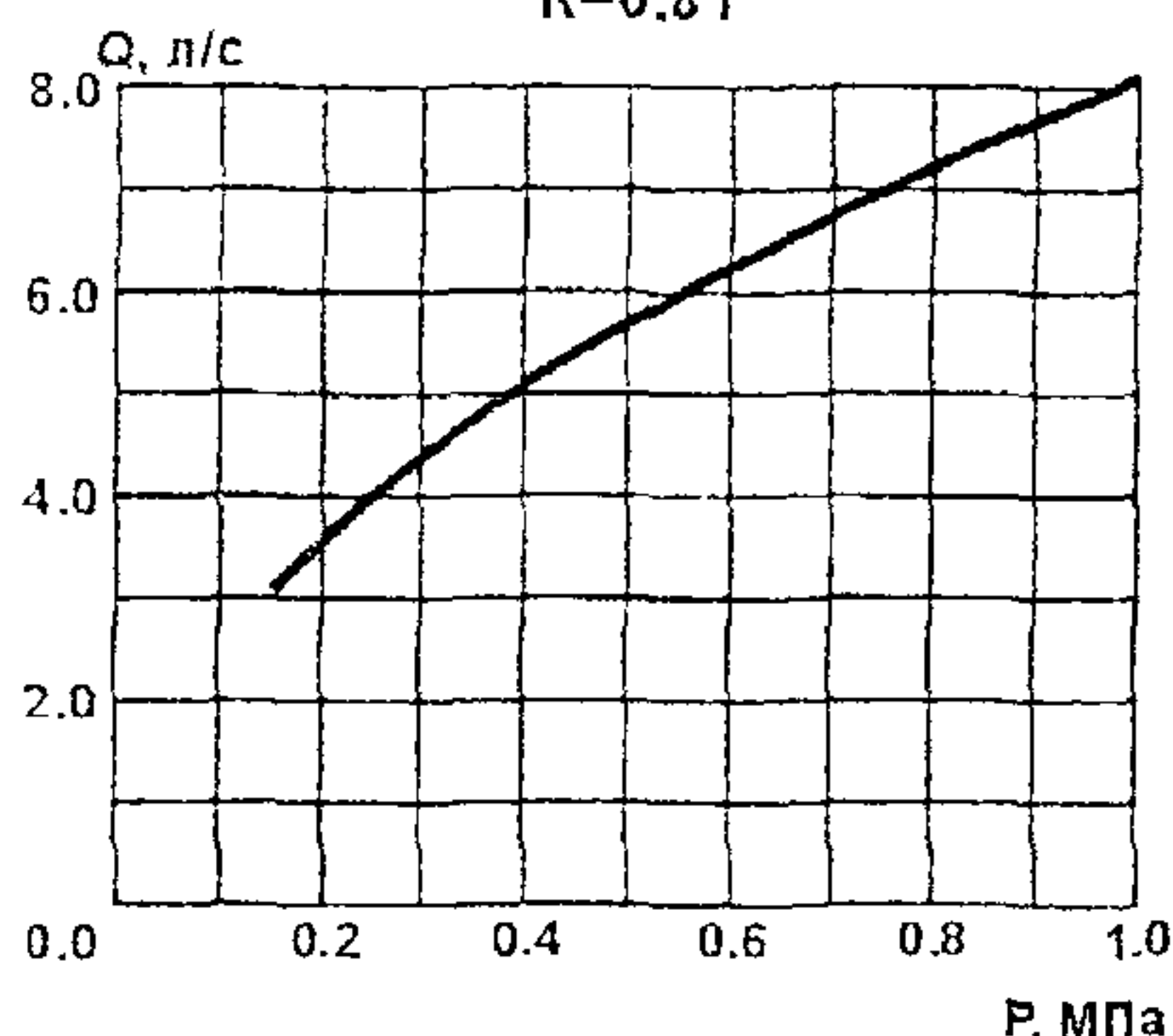
№ п/п	Наименование оборудования изделия	Тип, марка. Код ОКП	ГОСТ или ТУ	Завод-изготовитель	Технические характеристики	Примечание																																																									
10.	Оросители эвольвентные дренчерные водяные и пенные	ДО-0,10П(ВП)Па16-0,27/93 «ОЭ-16»; ДО-0,10П(ВП)Па25-0,81/93 «ОЭ-25»	ТУ 4854-049-00226827-2001	ПО «Спецавтоматика», г. Бийск	<p><b>Сертификаты:</b> № РОСС RU.ББ02.Н01396 и № ССПБ.RU.УП001.В02614 действуют до 19 08 2005г</p> <p>Предназначен для формирования более плотного (по сравнению с розеточными оросителями) конической формы потока воды или пенного раствора, благодаря центробежным усилиям возникающим в камере завихрения</p> <p>Применяются в дренчерных установках автоматического пожаротушения, для тушения пожаров технологических аппаратов и орошения защищаемой площади</p> <p>Устойчиво работает под любыми углами к горизонту</p> <table border="1" data-bbox="1345 803 2601 2026"> <thead> <tr> <th></th> <th>ОЭ-16</th> <th>ОЭ-25</th> </tr> </thead> <tbody> <tr> <td>Присоединительный размер</td> <td>коническая G1/2</td> <td>трубная G1</td> </tr> <tr> <td>Условный диаметр выходного отверстия, мм</td> <td>16</td> <td>25</td> </tr> <tr> <td>Рабочее давление, МПа (кгс/см<sup>2</sup>)</td> <td>0,1-1,0 (1,0-10,0)</td> <td>0,15-1,0 (1,5-10)</td> </tr> <tr> <td>Защищаемая площадь, м<sup>2</sup></td> <td></td> <td></td> </tr> <tr> <td>- для воды (при высоте установки 2,5 м)</td> <td>12</td> <td>12</td> </tr> <tr> <td>- для пены (при высоте установки 2,5 м)</td> <td>9</td> <td>9</td> </tr> <tr> <td>Средняя интенсивность орошения (при высоте установки 2,5 м), л/с м<sup>2</sup></td> <td></td> <td></td> </tr> <tr> <td>- для воды, при min давлении</td> <td>0,05</td> <td>0,19</td> </tr> <tr> <td>- для пены, при min давлении</td> <td>0,09</td> <td>0,25</td> </tr> <tr> <td>Коэффициент производительности (по НПБ88-2001), для воды, для пены</td> <td>0,27</td> <td>0,81</td> </tr> <tr> <td>K-фактор (ISO 6182, LPS, Vds), л/мин √бар</td> <td>51</td> <td>154</td> </tr> <tr> <td>Кратность пены, не менее</td> <td>8</td> <td>8</td> </tr> <tr> <td>Габаритные размеры (DxHxL), мм</td> <td>43x32x63</td> <td>65x56x85</td> </tr> <tr> <td>Масса, кг не более</td> <td>0,3</td> <td>0,8</td> </tr> <tr> <td>Диапазон рабочих температур, °С</td> <td colspan="2">-60 50</td> </tr> <tr> <td>Климатическое исполнение по ГОСТ 15150</td> <td colspan="2">В3</td> </tr> <tr> <td colspan="3">Ороситель выдерживает распыливание воды под давлением 1,25 МПа</td> </tr> <tr> <td colspan="3">Корпус оросителя выдерживает температуру до 800°С</td> </tr> </tbody> </table>		ОЭ-16	ОЭ-25	Присоединительный размер	коническая G1/2	трубная G1	Условный диаметр выходного отверстия, мм	16	25	Рабочее давление, МПа (кгс/см <sup>2</sup> )	0,1-1,0 (1,0-10,0)	0,15-1,0 (1,5-10)	Защищаемая площадь, м <sup>2</sup>			- для воды (при высоте установки 2,5 м)	12	12	- для пены (при высоте установки 2,5 м)	9	9	Средняя интенсивность орошения (при высоте установки 2,5 м), л/с м <sup>2</sup>			- для воды, при min давлении	0,05	0,19	- для пены, при min давлении	0,09	0,25	Коэффициент производительности (по НПБ88-2001), для воды, для пены	0,27	0,81	K-фактор (ISO 6182, LPS, Vds), л/мин √бар	51	154	Кратность пены, не менее	8	8	Габаритные размеры (DxHxL), мм	43x32x63	65x56x85	Масса, кг не более	0,3	0,8	Диапазон рабочих температур, °С	-60 50		Климатическое исполнение по ГОСТ 15150	В3		Ороситель выдерживает распыливание воды под давлением 1,25 МПа			Корпус оросителя выдерживает температуру до 800°С			
	ОЭ-16	ОЭ-25																																																													
Присоединительный размер	коническая G1/2	трубная G1																																																													
Условный диаметр выходного отверстия, мм	16	25																																																													
Рабочее давление, МПа (кгс/см <sup>2</sup> )	0,1-1,0 (1,0-10,0)	0,15-1,0 (1,5-10)																																																													
Защищаемая площадь, м <sup>2</sup>																																																															
- для воды (при высоте установки 2,5 м)	12	12																																																													
- для пены (при высоте установки 2,5 м)	9	9																																																													
Средняя интенсивность орошения (при высоте установки 2,5 м), л/с м <sup>2</sup>																																																															
- для воды, при min давлении	0,05	0,19																																																													
- для пены, при min давлении	0,09	0,25																																																													
Коэффициент производительности (по НПБ88-2001), для воды, для пены	0,27	0,81																																																													
K-фактор (ISO 6182, LPS, Vds), л/мин √бар	51	154																																																													
Кратность пены, не менее	8	8																																																													
Габаритные размеры (DxHxL), мм	43x32x63	65x56x85																																																													
Масса, кг не более	0,3	0,8																																																													
Диапазон рабочих температур, °С	-60 50																																																														
Климатическое исполнение по ГОСТ 15150	В3																																																														
Ороситель выдерживает распыливание воды под давлением 1,25 МПа																																																															
Корпус оросителя выдерживает температуру до 800°С																																																															
 <p>1 - корпус; 2 - втулка; 3 - диафрагма; 4 - запорное кольцо; 5 - патрубок; 6 - канал; 7 - камера</p>					<p>Монтаж оросителей рекомендуется производить с применением анаэробных герметиков, позволяющих надежно герметизировать резьбовые соединения при небольших усилиях затяжки</p>																																																										

# Карты орошения и графики реального расхода эвольвентных оросителей.

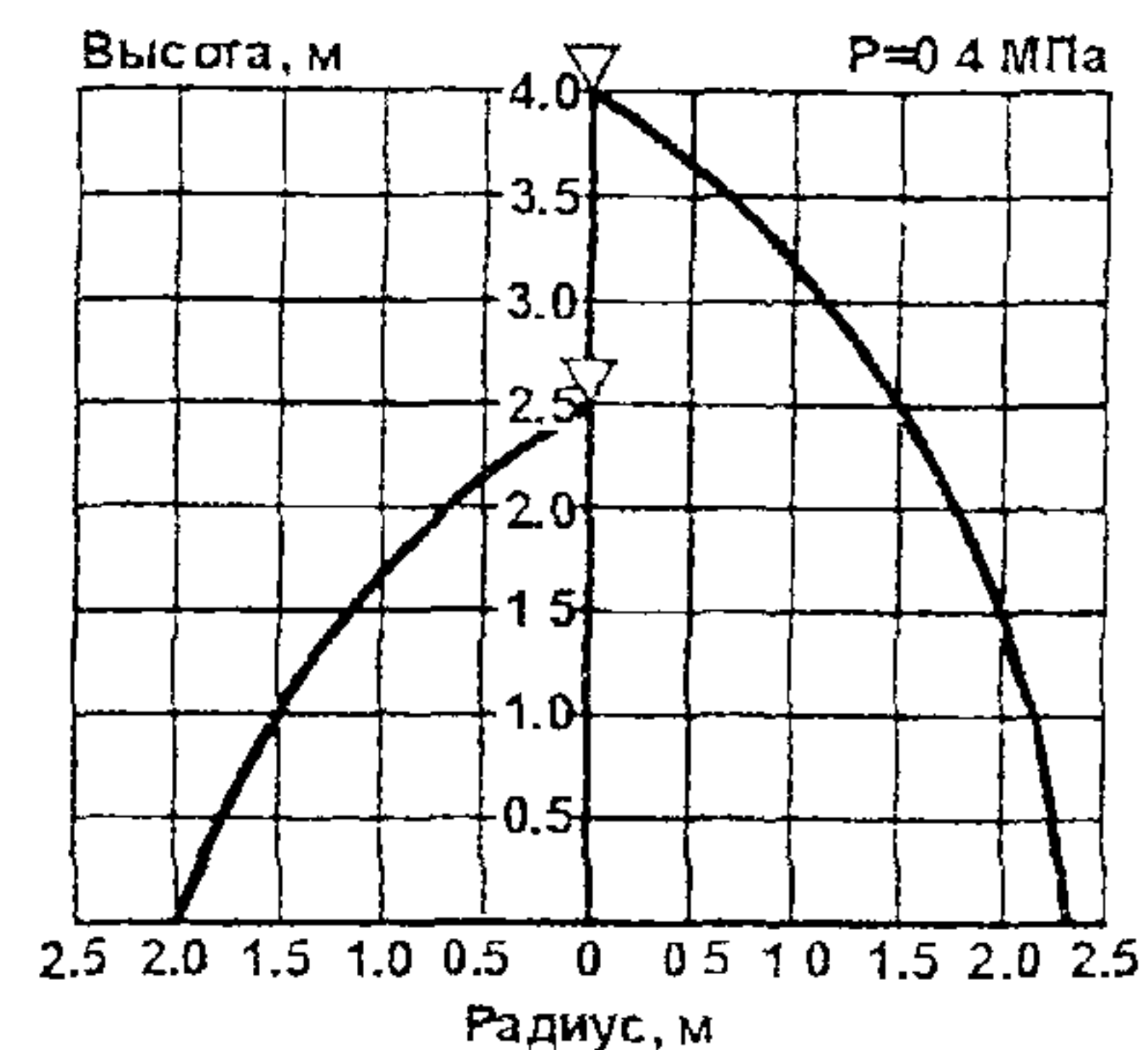
**ОЭ-25 на воде**



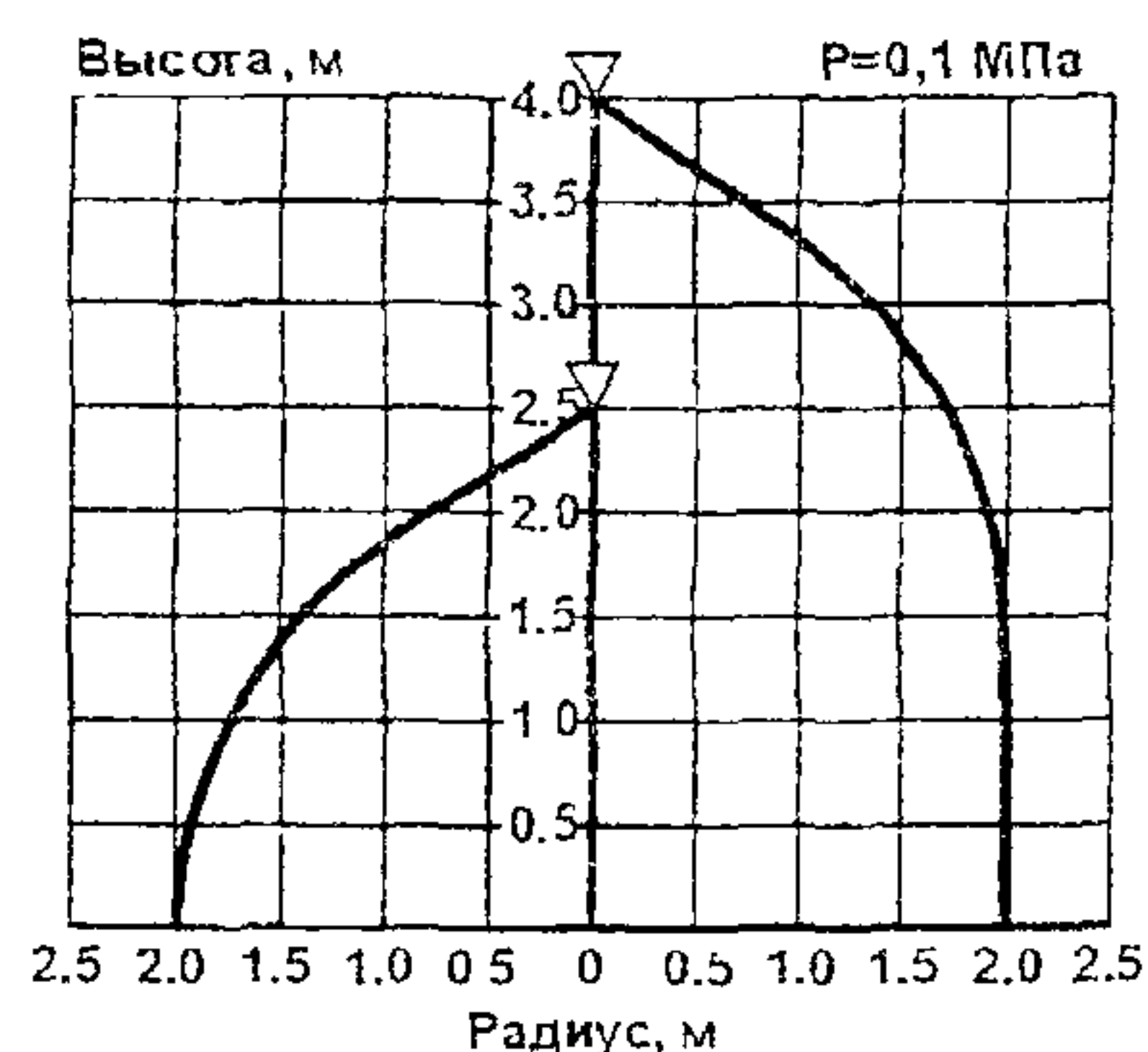
**K=0.81**



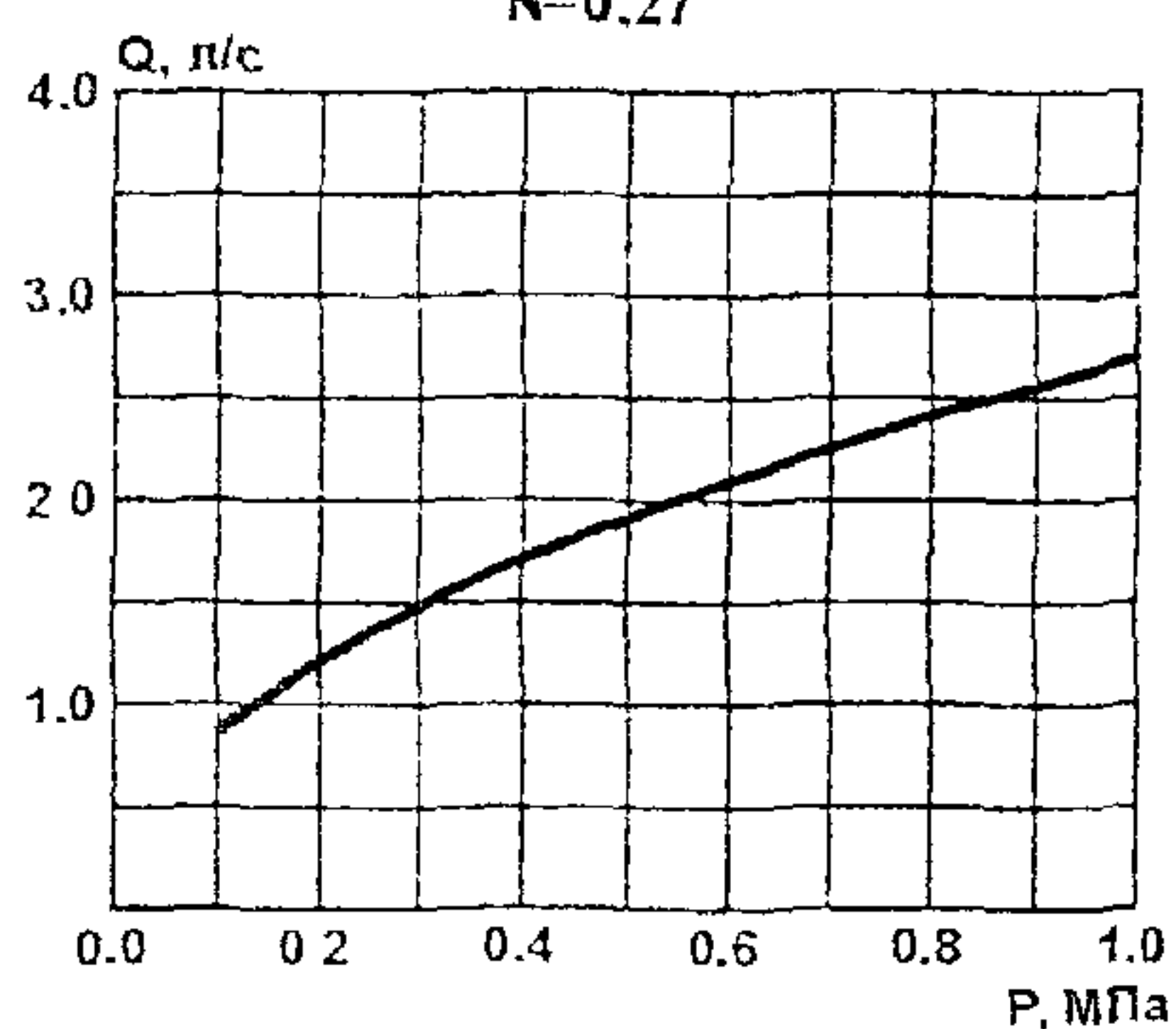
**ОЭ-25 на воде**



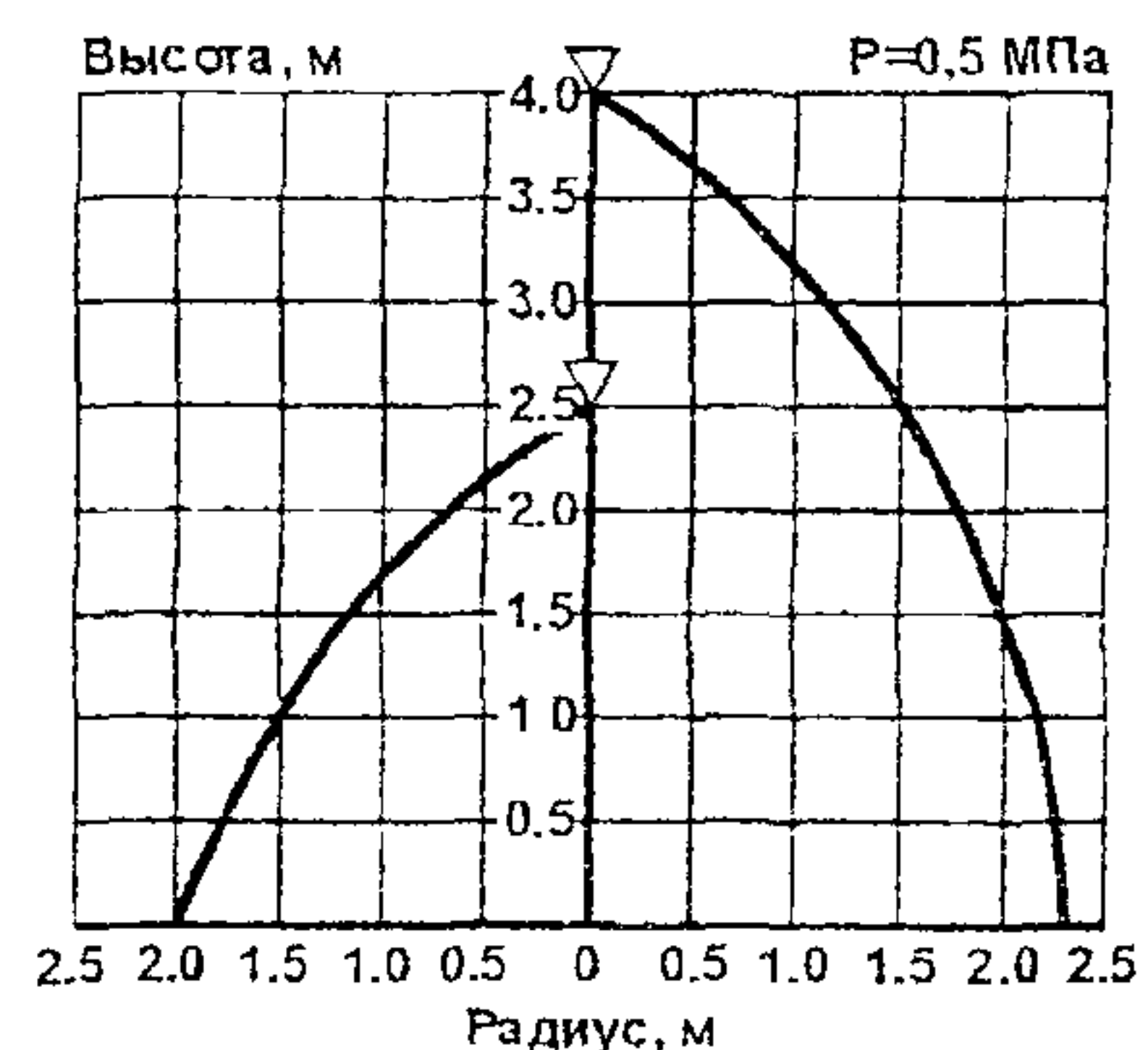
**ОЭ-16 на воде**



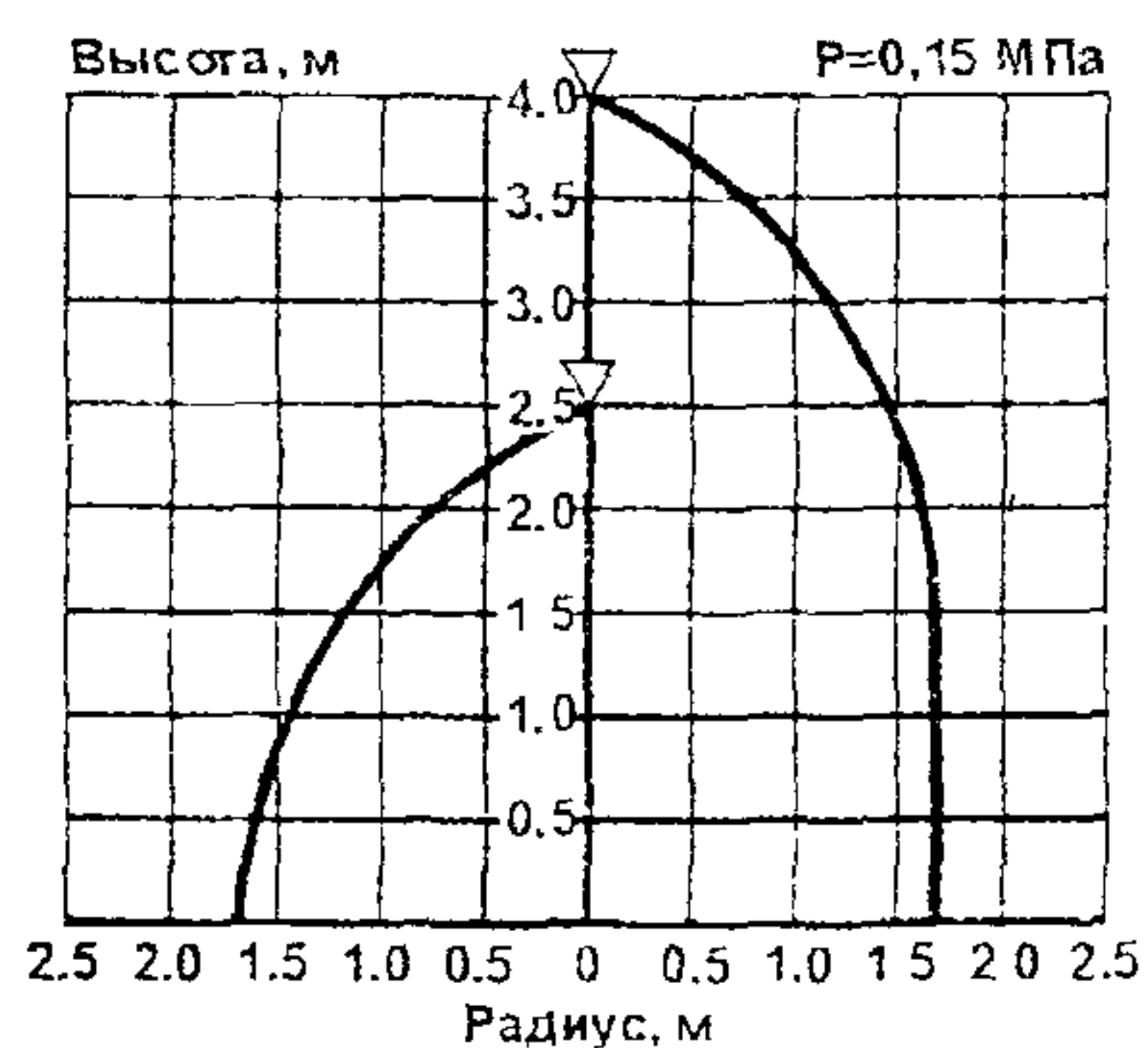
**K=0.27**



**ОЭ-16 на воде**



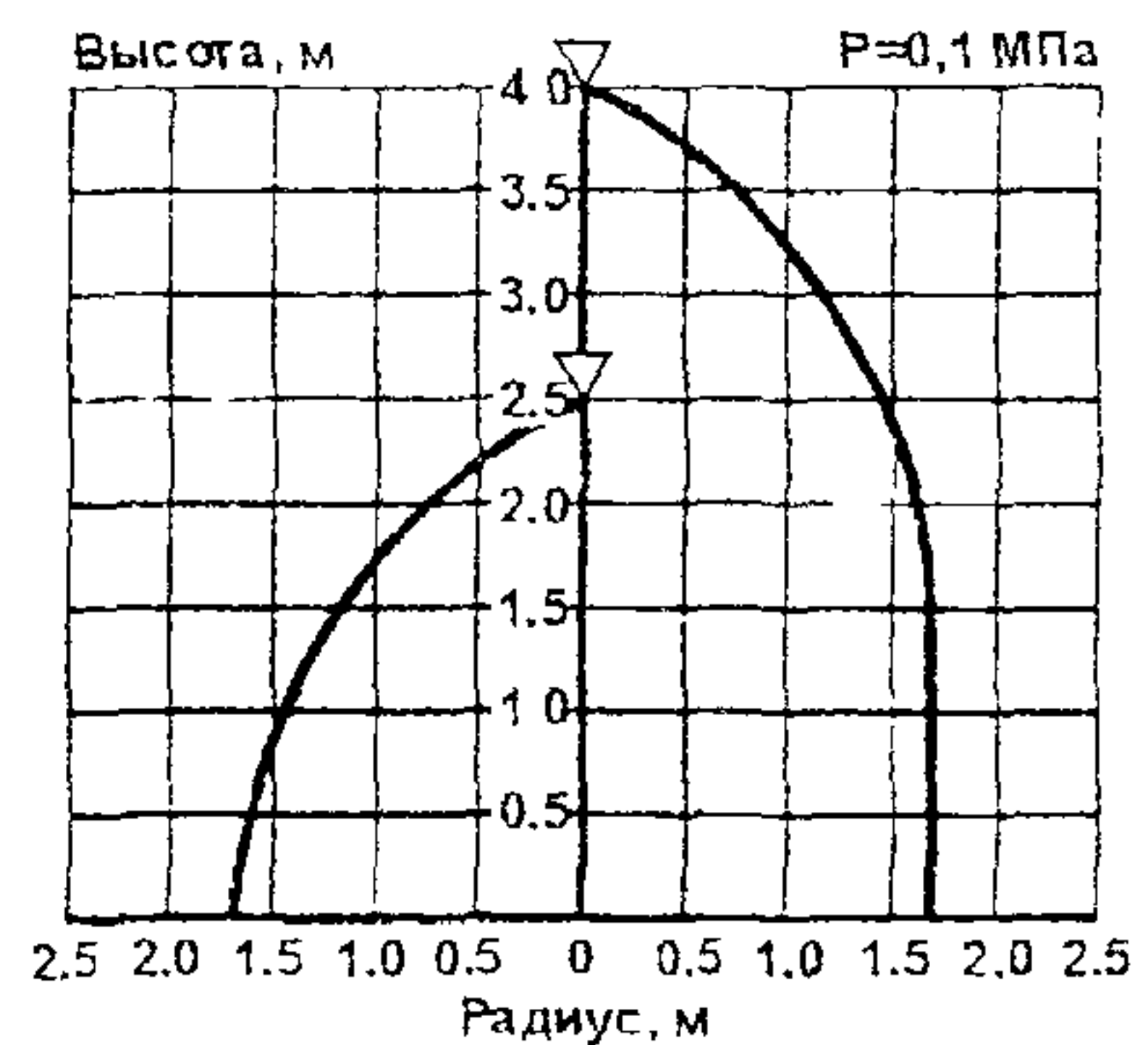
**ОЭ-25 на пене**



**< K=0.81**

**K=0.27 >**

**ОЭ-16 на пене**



Коэффициент производительности по НПБ 88-2001.  $K=Q/\sqrt{H}$ , где  $Q$ [л/с] - расход,  $H$ [м.вод.ст.] - напор перед оросителем

Начальный угол распыливания  $\alpha_{нач} = 110 \pm 5$ .

При увеличении давления перед оросителем ОЭ-16 до 0,4 МПа, в структуре тушащего водяного потока появляется мелкодисперсная фаза.

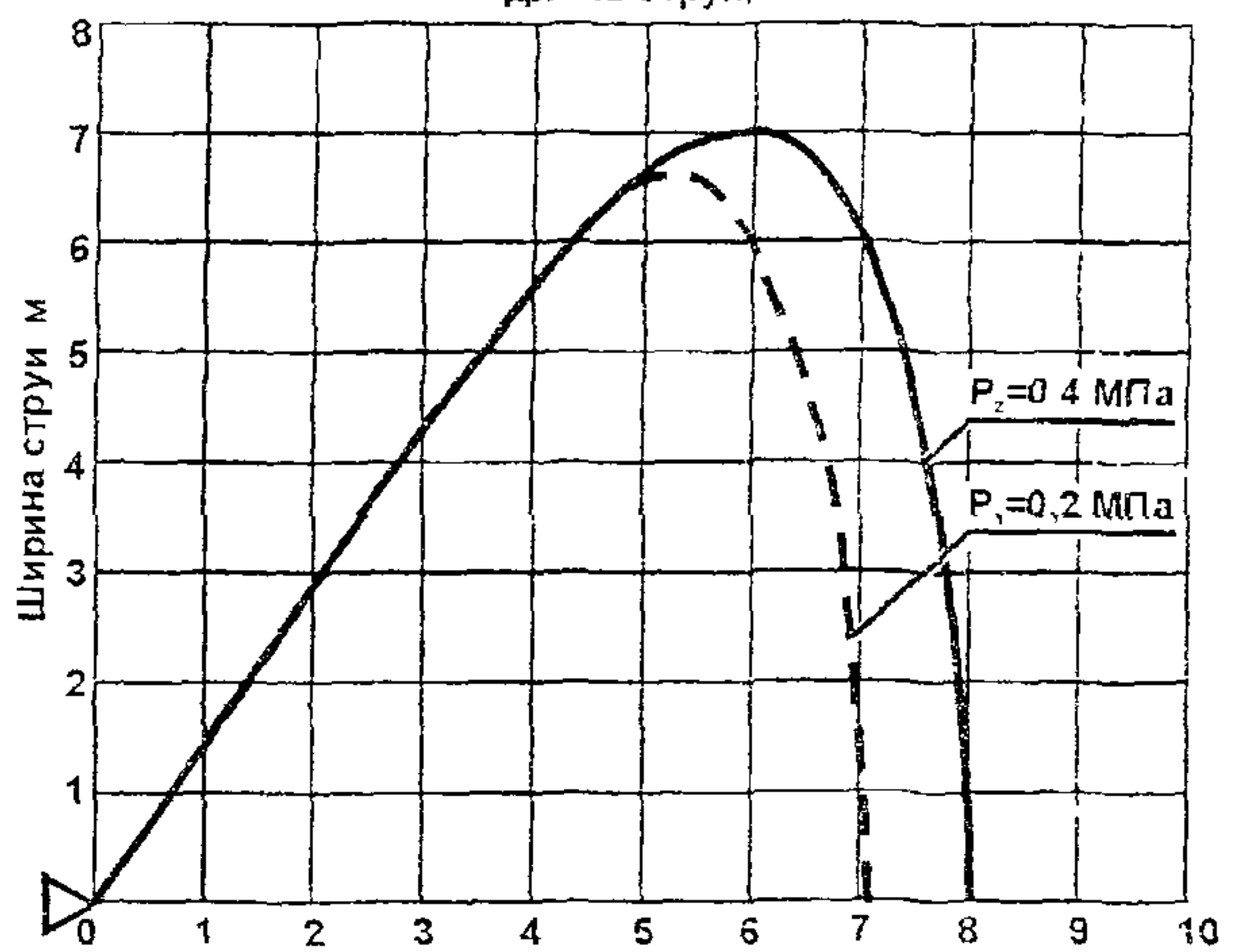
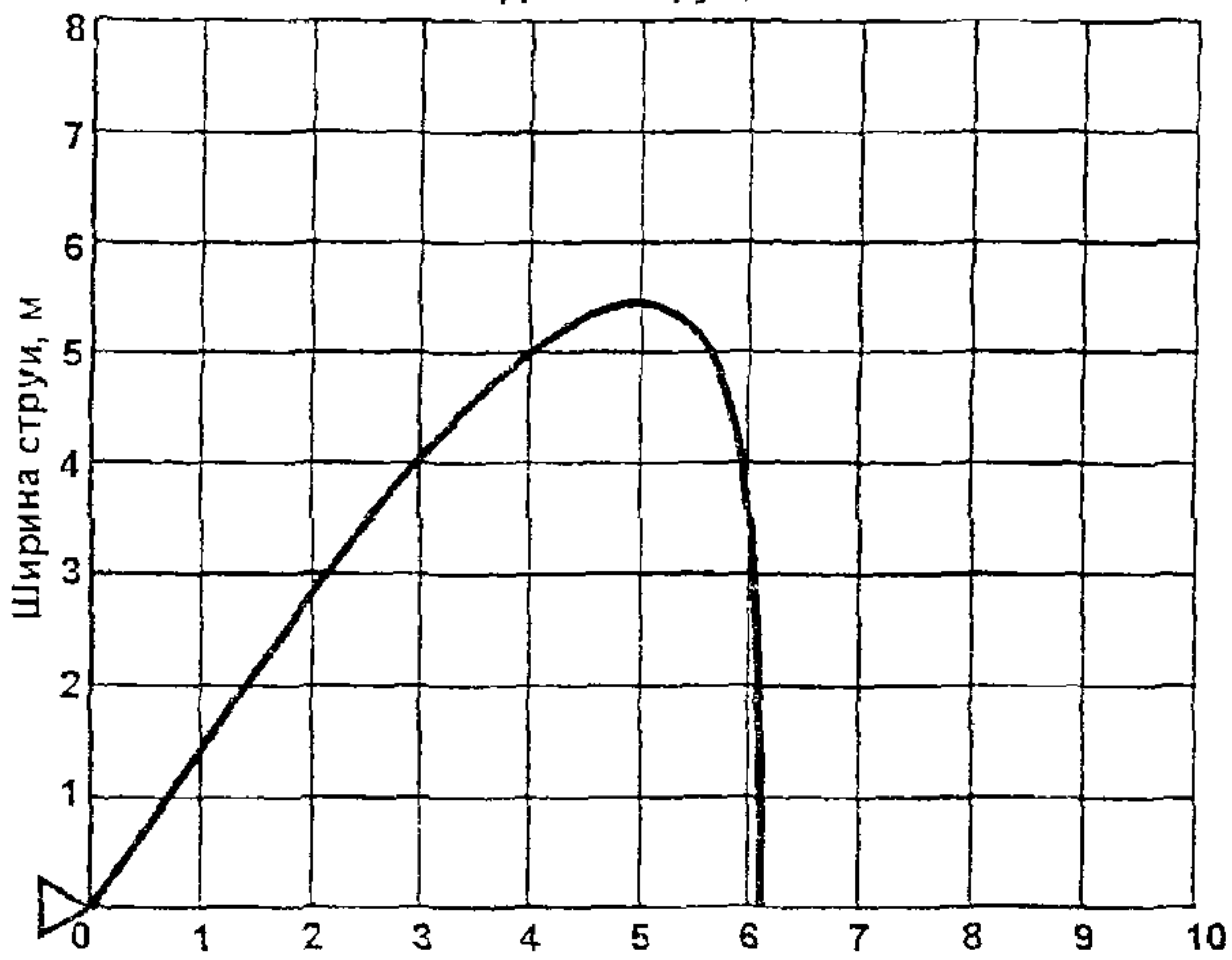
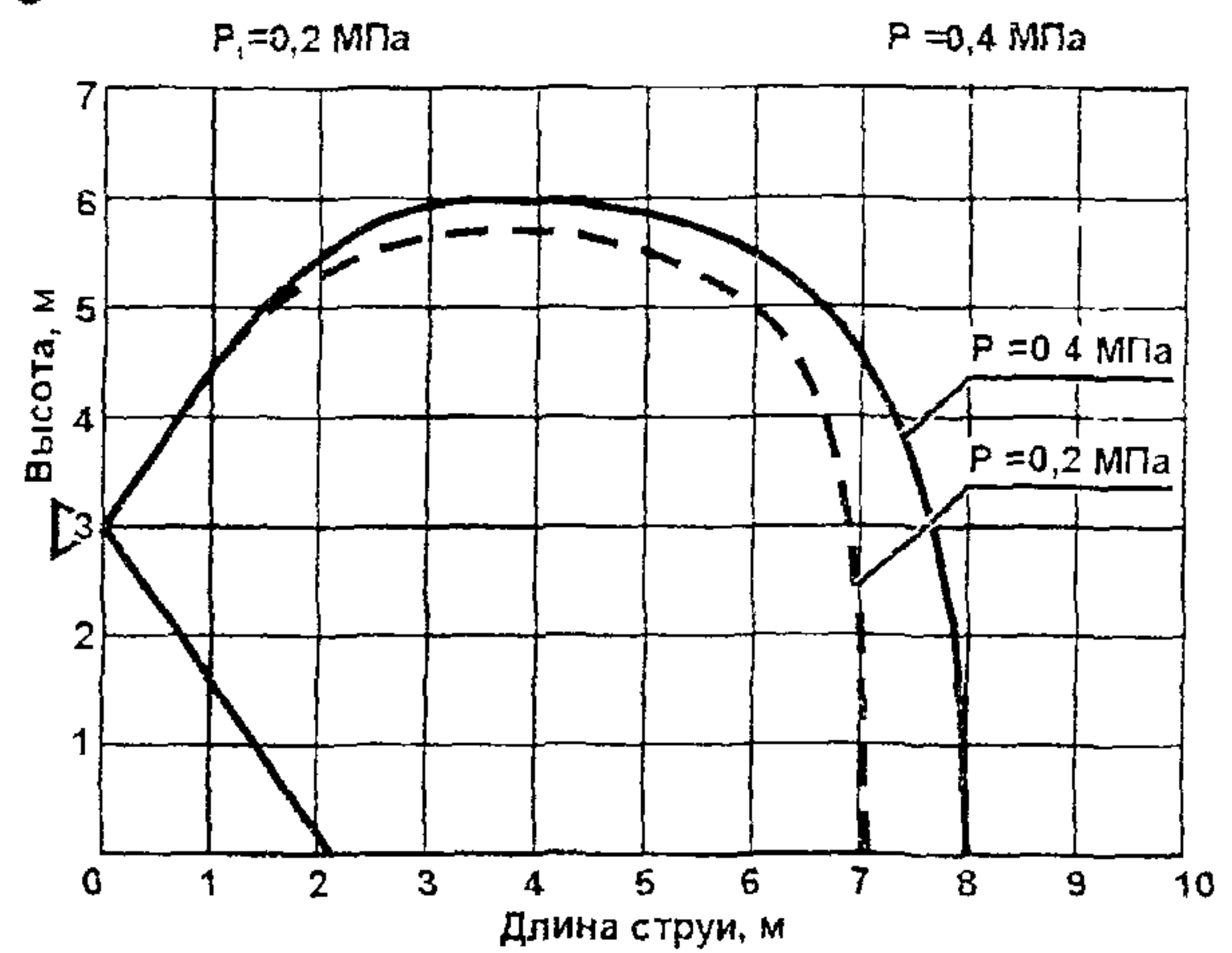
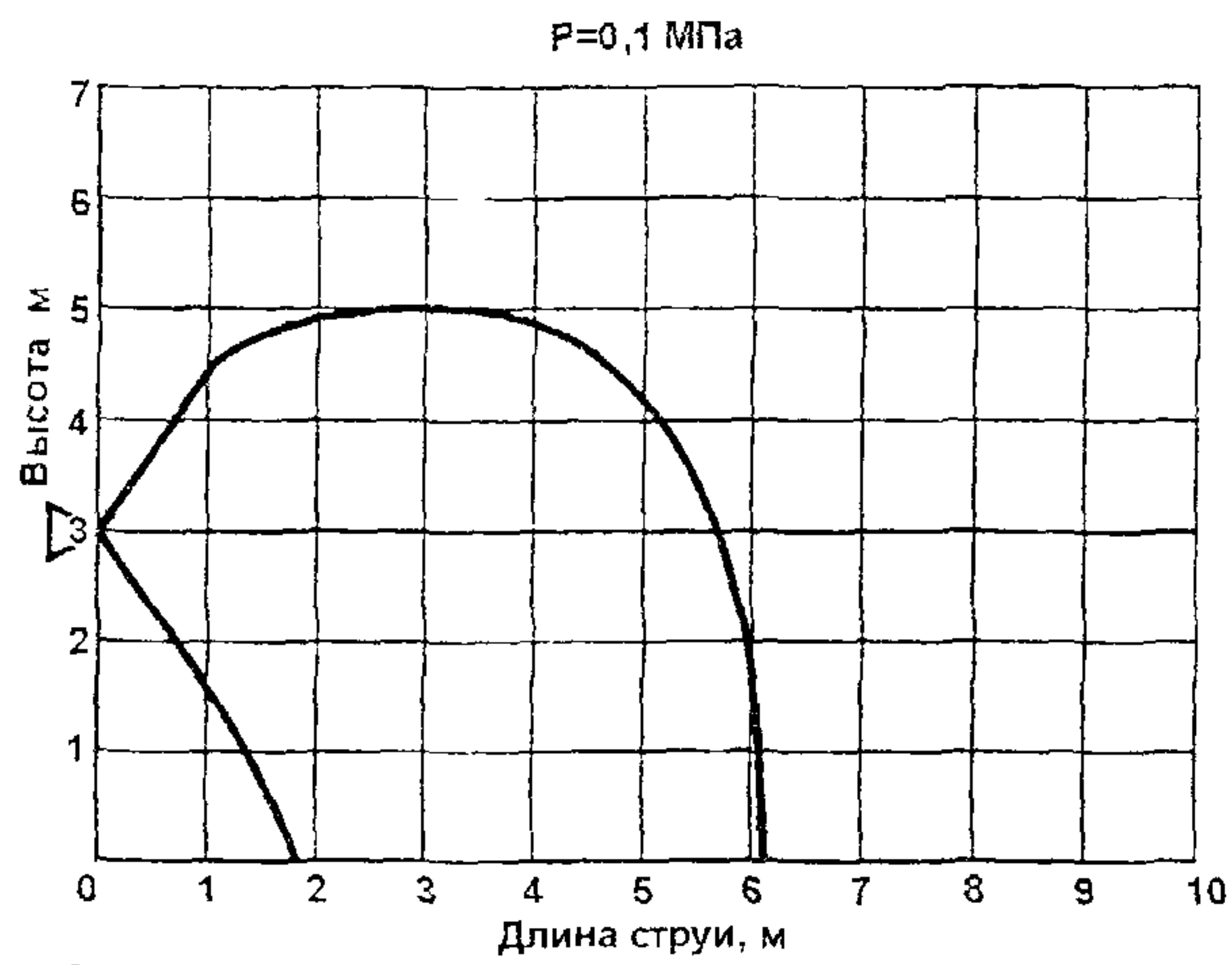
Оросители эвольвентные дренажные водяные и пенные  
ДО-0,10П(ВП)Па16-0,27/93 «ОЭ-16»; ДО-0,10П(ВП)Па25-0,81/93 «ОЭ-25»

Лист 2  
Листов 3

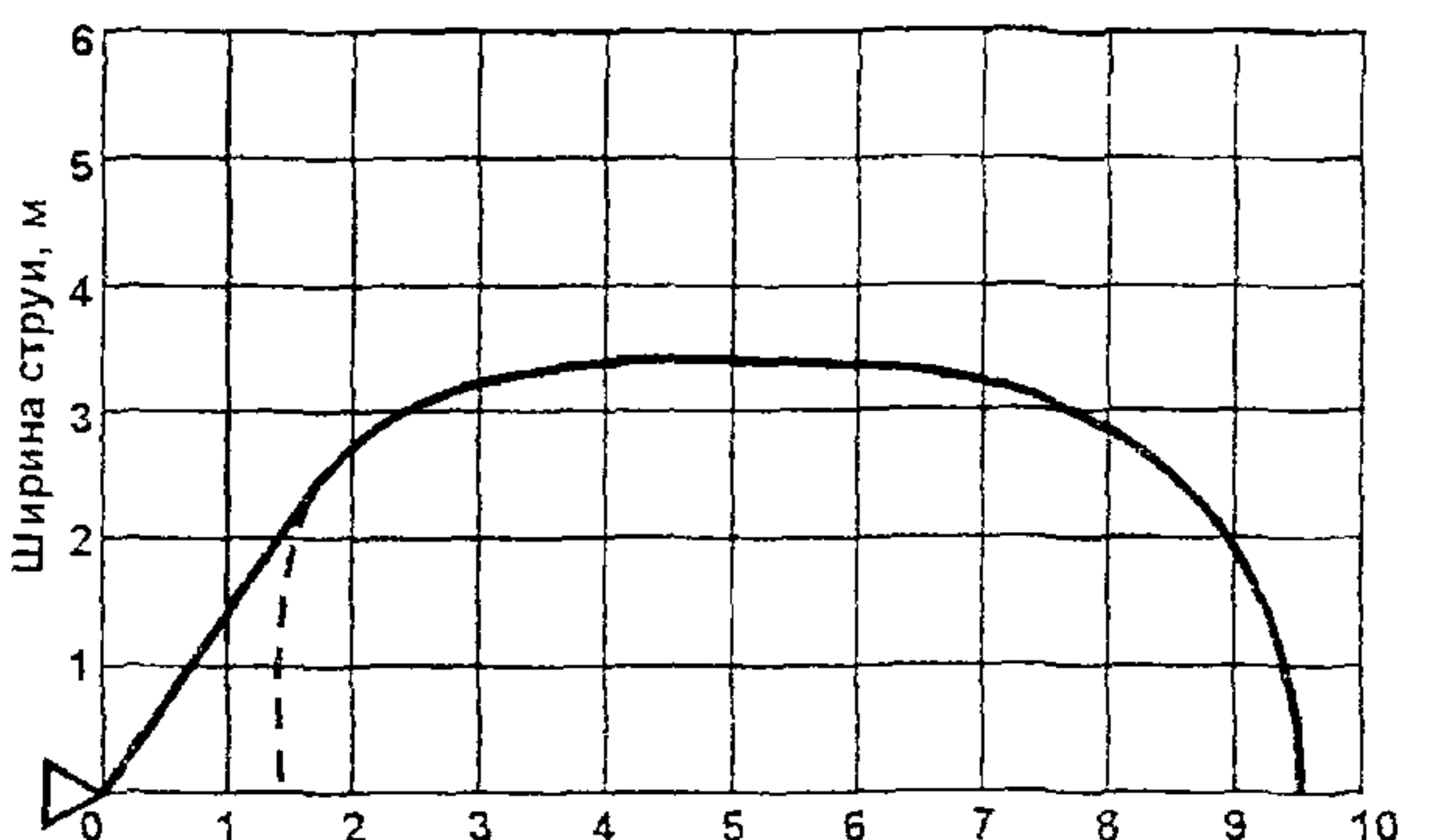
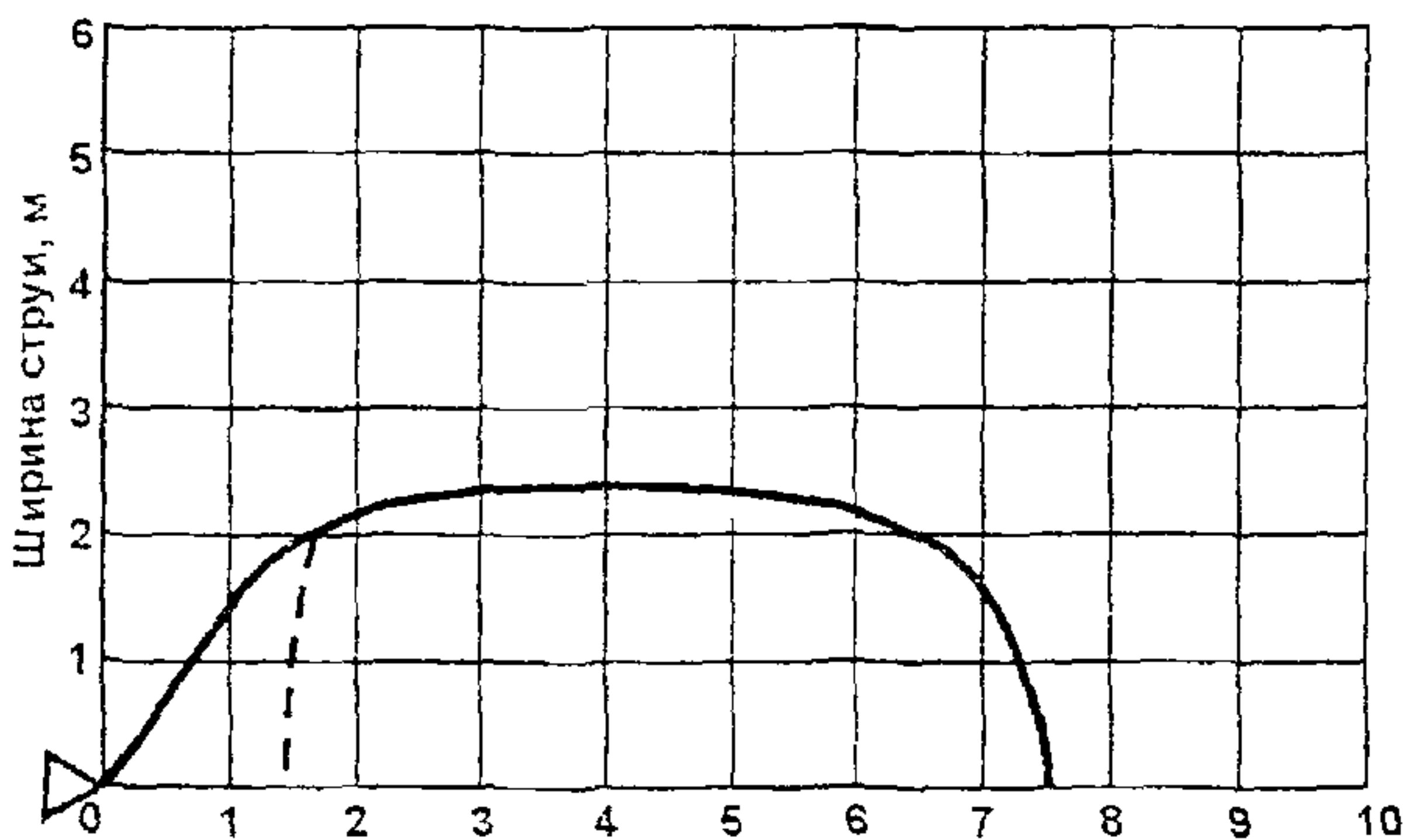
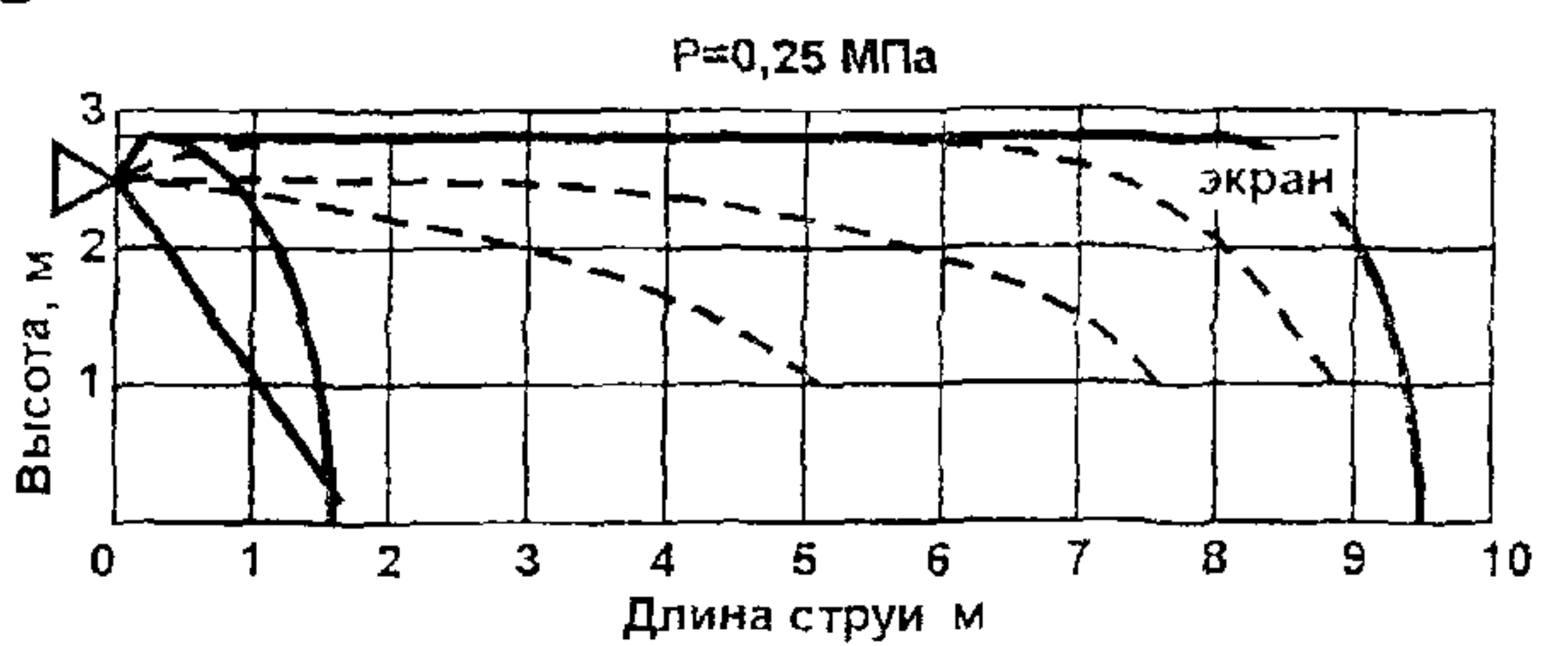
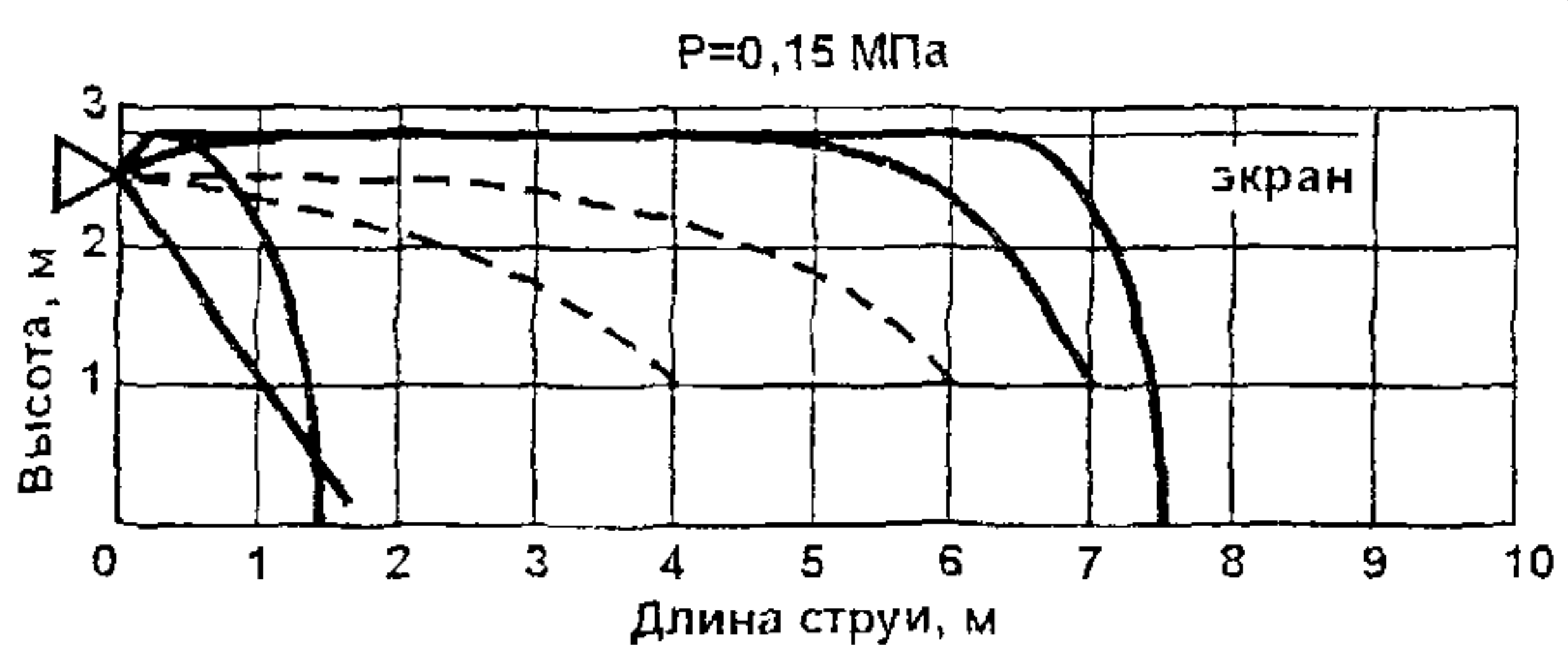


Карты орошения оросителей ОЭ-16 и ОЭ-25  
При горизонтальном расположении

ОЭ-16



ОЭ-25



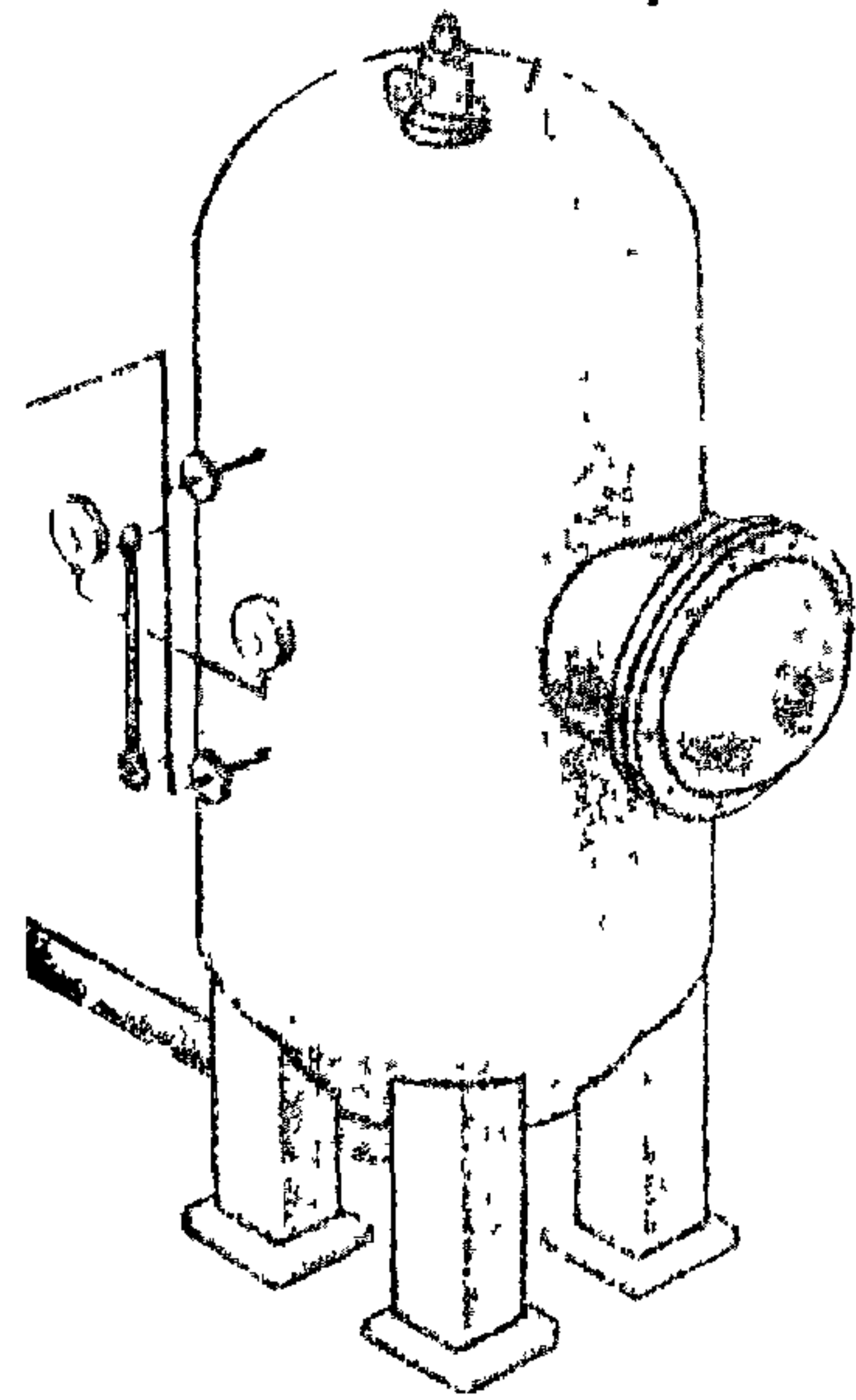
Начальный угол распыливания  $\alpha_{нач} = 110 \pm 5$

При увеличении давления перед оросителем ОЭ-16 до 0,4 МПа, в структуре тушащего водяного потока появляется мелкодисперсная фаза.

Оросители эвольвентные дренажные водяные и пенные  
ДО-0,10П(ВП)Па16-0,27/93 «ОЭ-16»; ДО-0,10П(ВП)Па25-0,81/93 «ОЭ-25»

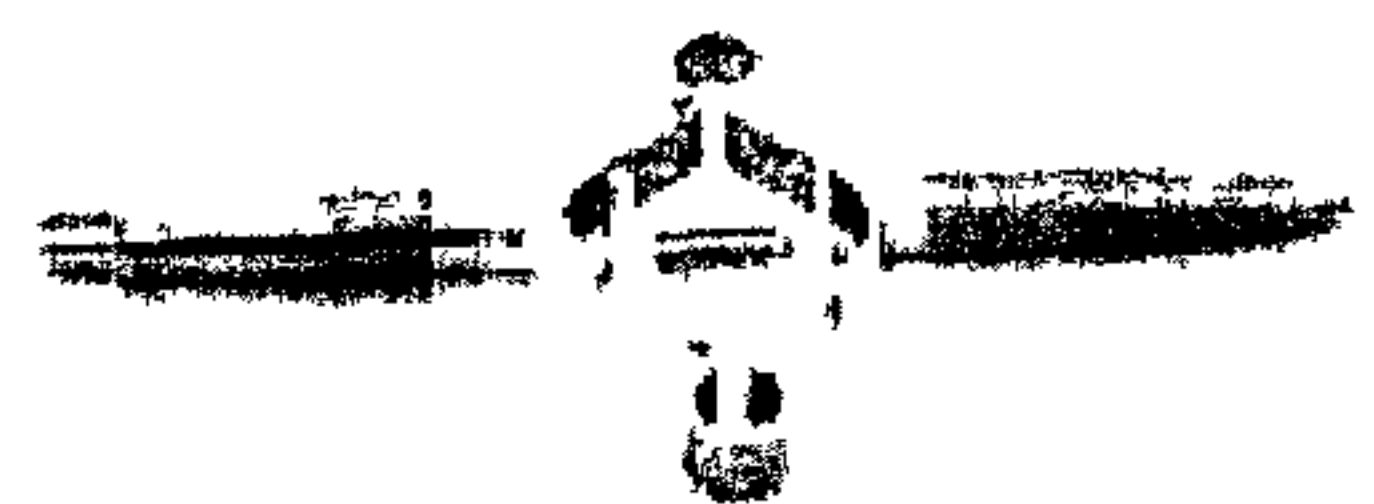
Лист 3  
Листов 3

№ п/п	Наименование оборудования изделия	Тип, марка. Код ОКП	ГОСТ или ТУ	Завод-изготовитель	Технические характеристики	Примечание
11.	Муфты приварные	МП		ПО «Спецавтоматика», г. Бийск	<p>Предназначены для присоединения оросителей к распределительным трубопроводам установок автоматического пожаротушения. Устанавливаются на трубопроводе привариванием.</p> <p>Длина 20, 35, 40 мм (определяется при заказе)</p> <p>Размер резьбы – внутренняя трубная 1/2</p>	
12.	Автоматический водопитатель (импульсное устройство)			ПО «Спецавтоматика», г. Бийск	<p>Типовые импульсные устройства объемом от 0,5 м<sup>3</sup> и выше <u>Удовлетворяют требованиям норм НПБ 88-2001 «Установки пожаротушения и сигнализации. Нормы и правила проектирования» п 4.63 «В спринклерных установках следует предусматривать автоматический водопитатель, как правило сосуд (сосуды), заполненные на 2/3 объема водой (не менее 0,5 м<sup>3</sup>) и сжатым воздухом</u></p> <p>Габаритные размеры автоматического водопитателя объемом 0,5 м<sup>3</sup> изготовленного из трех секций труб Ø370 x 10, соединенных между собой такой же трубой H = 2212 мм, L = 1500 мм D = 700 мм</p> <p>Габаритные размеры автоматического водопитателя объемом 0,5 м<sup>3</sup> изготовленного из трех секций труб Ø370 x 10, соединенных между собой такой же трубой H = 2212 мм, L = 1500 мм D = 700 мм</p> <p>В состав импульсного устройства входят</p> <ul style="list-style-type: none"> <li>- предохранительный клапан, предотвращающий увеличение давления в питающих трубопроводах установок выше 1,0 МПа (п 4.41 НПБ 88-2001),</li> <li>- датчики уровня, с выдачей извещений «сухими контактами» «Норма», «Верхний уровень» «Нижний уровень»,</li> <li>- показывающая и регулирующая аппаратура (два манометра один из которых электроконтактный типа ЭКМ),</li> <li>- водомерная трубка,</li> <li>- запорная арматура</li> </ul>	





№ п/п	Наименование оборудования изделия	Тип, марка. Код ОКП	ГОСТ или ТУ	Завод-изготовитель	Технические характеристики	Примечание												
13.	Тепловой замок		ТУ 4854-047-00226887-2002	ПО «Спецавтоматика», г. Бийск	<p>Представляет собой термически срабатывающий разъединитель. Применяется в качестве пускового устройства в дренчерных установках водо-пенного пожаротушения для противодымных и вытяжных установок. Тепловой замок состоит из двух скоб, имеющих по две ножки. Скобы удерживаются в фиксированном положении с помощью термически размыкающего элемента, выполненного в виде стеклянной ампулы. Это соединение в случае аварийной ситуации разъединяется в результате разрушения стеклянной ампулы.</p> <table border="1" data-bbox="1393 836 2618 1349"> <tr> <td data-bbox="1393 836 2259 912">Климатическое исполнение по ГОСТ 15150</td> <td data-bbox="2259 836 2618 912">ВЗ</td> </tr> <tr> <td data-bbox="1393 912 2259 989">Диапазон рабочих температур °С</td> <td data-bbox="2259 912 2618 989">-60 50</td> </tr> <tr> <td data-bbox="1393 989 2259 1131">Номинальная температура срабатывания стеклянной капсулы °С</td> <td data-bbox="2259 989 2618 1131">68 ±3</td> </tr> <tr> <td data-bbox="1393 1131 2259 1207">Условное время срабатывания с, не более</td> <td data-bbox="2259 1131 2618 1207">300</td> </tr> <tr> <td data-bbox="1393 1207 2259 1284">Диапазон усилий растяжки кгс (Н)</td> <td data-bbox="2259 1207 2618 1284">0-25 (0-250)</td> </tr> <tr> <td data-bbox="1393 1284 2259 1349">Максимальное усилие растяжки кгс (Н)</td> <td data-bbox="2259 1284 2618 1349">50 (500)</td> </tr> </table>	Климатическое исполнение по ГОСТ 15150	ВЗ	Диапазон рабочих температур °С	-60 50	Номинальная температура срабатывания стеклянной капсулы °С	68 ±3	Условное время срабатывания с, не более	300	Диапазон усилий растяжки кгс (Н)	0-25 (0-250)	Максимальное усилие растяжки кгс (Н)	50 (500)	
Климатическое исполнение по ГОСТ 15150	ВЗ																	
Диапазон рабочих температур °С	-60 50																	
Номинальная температура срабатывания стеклянной капсулы °С	68 ±3																	
Условное время срабатывания с, не более	300																	
Диапазон усилий растяжки кгс (Н)	0-25 (0-250)																	
Максимальное усилие растяжки кгс (Н)	50 (500)																	



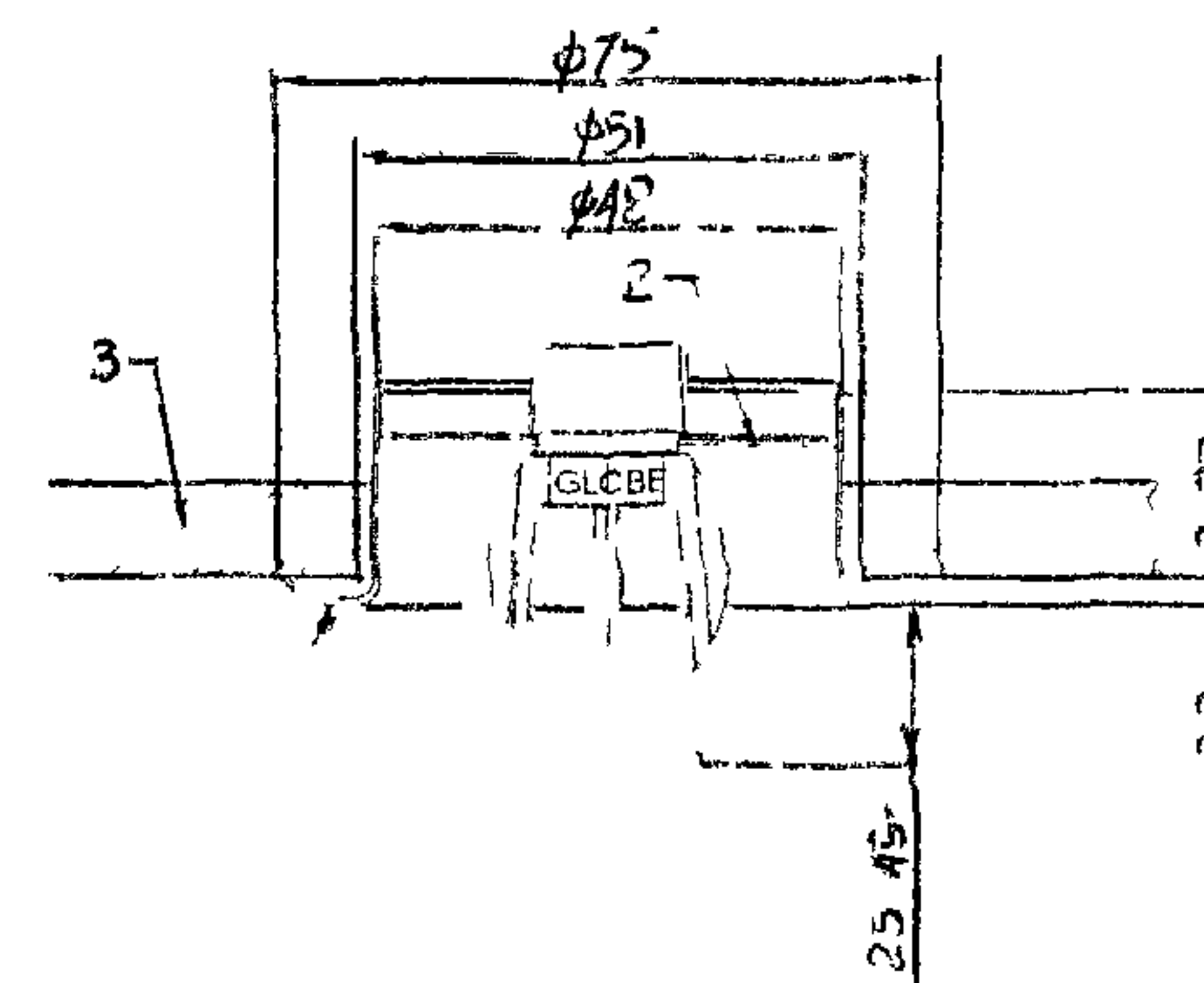
1. Оросители водяные спринклерные модели JN.

**НАЗНАЧЕНИЕ:** Оросители спринклерные водяные розеткой вверх вниз, горизонтальные с тепловым замком колбового типа применяется в автоматических установках пожаротушения и предназначены для получения распыленной воды и ее распределения по защищаемой площади с целью тушения или локализации пожара. Оросители применяются для защиты практически любых помещений, включая офисные, производственные, складские помещения и театры и т.д.

**ТЕХНИЧЕСКИЕ ХАРАКТЕРИСТИКИ:**

Условный диаметр выходного отверстия		Минимальное рабочее давление перед оросителем, МПа	P <sub>раб макс</sub> МПа	P <sub>пробное</sub> МПа	Защищаемая площадь м <sup>2</sup>	Номинальный коэффициент расхода, К-фактор		Присоединительная резьба коническая дюймовая
дюйм	мм					галлон мин	л мин	
3/8	8	0,05	1,2	3,4	13	2,8	39	1/2
7/16	10	0,05			13	4,2	59	1/2
1/2	12	0,05			13	5,6	80	1/2
17/32	15	0,1			13	8,1	116	1/2 и 3/4

Схема монтажа оросителя с декоративной крышкой



По типу покрытия оросители выпускаются

- без покрытия,
- никелированные,
- белые (полимер)

- 1 Корпус крышки
- 2 Регулировочная вставка
- 3 Подвесной потолок

Обозначение оросителей	Соответствие обозначению по ГОРСТ Р 51043-97	Сертификат соответствия	Сертификат пожарной безопасности
JN Pendent, 3/8 68°C, brass	СВНo8-P68 O4 ГОСТ 51043-97	РОСС US ББ05 В00307	ССПБ US ОП002 В 00663
JN Upright, 3/8 68°C brass	СВВo8-P68 O4 ГОСТ 51043-97		
JN Pendent, 7/16, 68°C, brass	СВНo10-P68 O4 ГОСТ 51043-97	РОСС US ББ05 В00306	ССПБ US ОП002 В 00662
JN Upright, 7/16, 68°C, brass	СВВo10-P68 O4 ГОСТ 51043-97		
JN Pendent, 1/2, 68°C, brass	СВНo12-P68 O4 ГОСТ 51043-97	РОСС US ББ05 В00308	ССПБ US ОП002 В 00664
JN Upright, 1/2, 68°C brass	СВВo12-P68 O4 ГОСТ 51043-97		
JN Pendent, 17/32 68°C brass	СВНo15-P68 O4 ГОСТ 51043-97	РОСС US ББ05 В00305	ССПБ US ОП002 В 00661
JN Upright, 17/32 68°C, brass	СВВo15-P68 O4 ГОСТ 51043-97		
JN Horizont, 3/8, 68°C brass	СВГo8-P68 O4 ГОСТ 51043-97	РОСС US ББ05 В00309	ССПБ US ОП002 В 00665
JN Horizont, 7/16 68°C brass	СВГo10-P68 O4 ГОСТ 51043-97		
JN Horizont, 1/2 68°C brass	СВГo12-P68 O4 ГОСТ 51043-97		
JN Horizont, 17/32, 68°C, brass	СВГo15-P68 O4 ГОСТ 51043-97		

Цвет раствора в колбе	Макс рабочая температура, °C	Тем-ра срабатывания оросителя, °C
оранжевый	38	57
красный	38	68
желтый	66	79
зеленый	66	93
голубой	107	141
фиолетовый	149	182



**НАЗНАЧЕНИЕ:** Оросители спринклерные водяные розеткой вниз скрытые декоративной крышкой с тепловым замком колбового типа применяется в автоматических установках пожаротушения и предназначены для получения распыленной воды и ее распределения по защищаемой площади с целью тушения или локализации пожара. Оросители устанавливаются в отверстия на подвесном потолке и закрыты белой или хромированной декоративной крышкой.

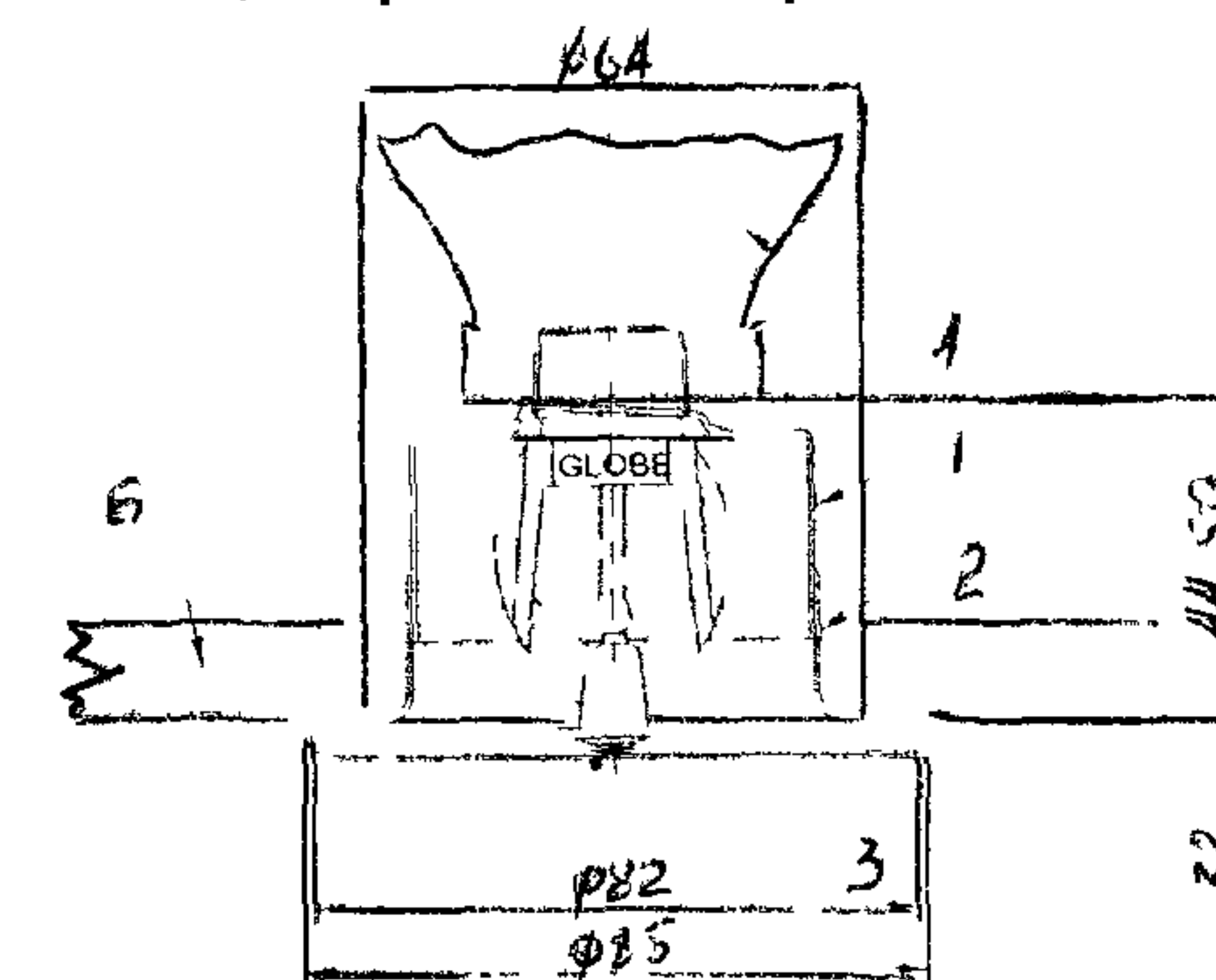
**ТЕХНИЧЕСКИЕ ХАРАКТЕРИСТИКИ:**

Условный диаметр выходного отверстия		Минимальное рабочее давление перед оросителем, МПа	P <sub>раб макс</sub> МПа	P <sub>пробное</sub> МПа	Защищаемая площадь м <sup>2</sup>	Номинальный коэффициент расхода, К-фактор		Присоединительная резьба
дюйм	мм					галлон мин	л мин	
3/8	8	0,05	1,2	3,4	13	2,8	39	1/2
7/16	10	0,05			13	4,2	59	1/2
1/2	12	0,05			13	5,6	80	1/2
17/32	15	0,1			13	8,1	116	1/2 и 3/4

Обозначение оросителей	Сертификат соответствия	Сертификат пожарной безопасности
JN Concealed Pendent, 3/8, 68°C	РОСС US Б505 В00310	ССПБ US ОП002 В 00666
JN Concealed Pendent, 7/16, 68°C		
JN Concealed Pendent, 1/2, 68°C		

Цвет раствора в колбе	Максимальная рабочая температура, °C	Температура сбрасывания крышки, °C	Температура срабатывания оросителя, °C
оранжевый	38	57	57
красный	38	57	68
желтый	66	68	79
зеленый	66	68	93

Схема монтажа оросителя скрытого декоративной крышкой



- 1 Кожух
- 2 Регулировочная крышка
- 3 Декоративная крышка
- 4 Муфта
- 5 Пружина
- 6 Потолок подвесной

6.3. Модульная установка пожаротушения тонкораспыленной водой.

8.3

№ п/п	Наименование оборудования изделия	Тип, марка. Код ОКП	ГОСТ или ТУ	Завод-изготовитель	Технические характеристики	Примечание																																																			
1.	Модульная установка пожаротушения тонкораспыленной водой	МУПТВ 48 5400	ТУ 4854-046-49327238-01	ЗАО «МЭЗ Спецавтоматика», г. Москва	<p><b>Сертификаты:</b>  № РОСС RU.ББ02.Н01324 и № ССПБ.RU.УП001.В02489.</p> <p>Предназначены для тушения пожаров класса А и В по ГОСТ 27331 в начальной стадии</p> <p>Способ тушения пожара – поверхностный или локально-поверхностный. Модули применяются в составе автоматических установок пожаротушения тонкораспыленной водой. Модуль представляет собой баллон из нержавеющей стали с запорно-пусковым устройством (ЗПУ), баллон частично заполнен водой. В качестве газа – вытеснителя используется двуокись углерода (CO<sub>2</sub>)</p> <table border="1" data-bbox="1980 743 2548 2000"> <thead> <tr> <th></th> <th>МУПТВ-55-Г-В</th> <th>МУПТВ-110-Г-В</th> </tr> </thead> <tr> <td>Огнетушащая способность, м<sup>2</sup></td> <td></td> <td></td> </tr> <tr> <td>Пожар класса А (горение твердых веществ)</td> <td>20,5</td> <td>41</td> </tr> <tr> <td>Пожар класса В (горение жидких веществ нерастворимых в воде и растворимых в воде)</td> <td>16</td> <td>32</td> </tr> <tr> <td>Вид водопитания</td> <td colspan="2">сжатый газ (CO<sub>2</sub>)</td> </tr> <tr> <td>Вид огнетушащего вещества (ОТВ)</td> <td colspan="2">вода</td> </tr> <tr> <td>Размер Н, мм</td> <td>1010</td> <td>1570</td> </tr> <tr> <td>Вместимость баллона модуля, л</td> <td>100</td> <td>160</td> </tr> <tr> <td>Масса огнетушащего вещества-воды, кг</td> <td>55</td> <td>110</td> </tr> <tr> <td>Давление газа-вытеснителя при 20 °С, МПа (кгс/см<sup>2</sup>)</td> <td colspan="2">2,4 (24)</td> </tr> <tr> <td>Диаметр условного прохода ЗПУ /сифонной трубки, мм</td> <td colspan="2">38 / 35</td> </tr> <tr> <td>Минимальный внутренний диаметр трубопровода, мм</td> <td>32</td> <td>40</td> </tr> <tr> <td>Максимальная длина трубопровода, м</td> <td>9</td> <td>12</td> </tr> <tr> <td>Количество насадков на трубопроводной разводке АУП с использованием модуля, шт</td> <td>4</td> <td>8</td> </tr> <tr> <td>Продолжительность выпуска ОТВ, с</td> <td>46</td> <td>48</td> </tr> <tr> <td>Температура эксплуатации °С</td> <td colspan="2">от 5 до 50</td> </tr> <tr> <td>Масса без ОТВ (воды), кг</td> <td>45,0</td> <td>67,0</td> </tr> </table>		МУПТВ-55-Г-В	МУПТВ-110-Г-В	Огнетушащая способность, м <sup>2</sup>			Пожар класса А (горение твердых веществ)	20,5	41	Пожар класса В (горение жидких веществ нерастворимых в воде и растворимых в воде)	16	32	Вид водопитания	сжатый газ (CO <sub>2</sub> )		Вид огнетушащего вещества (ОТВ)	вода		Размер Н, мм	1010	1570	Вместимость баллона модуля, л	100	160	Масса огнетушащего вещества-воды, кг	55	110	Давление газа-вытеснителя при 20 °С, МПа (кгс/см <sup>2</sup> )	2,4 (24)		Диаметр условного прохода ЗПУ /сифонной трубки, мм	38 / 35		Минимальный внутренний диаметр трубопровода, мм	32	40	Максимальная длина трубопровода, м	9	12	Количество насадков на трубопроводной разводке АУП с использованием модуля, шт	4	8	Продолжительность выпуска ОТВ, с	46	48	Температура эксплуатации °С	от 5 до 50		Масса без ОТВ (воды), кг	45,0	67,0	
	МУПТВ-55-Г-В	МУПТВ-110-Г-В																																																							
Огнетушащая способность, м <sup>2</sup>																																																									
Пожар класса А (горение твердых веществ)	20,5	41																																																							
Пожар класса В (горение жидких веществ нерастворимых в воде и растворимых в воде)	16	32																																																							
Вид водопитания	сжатый газ (CO <sub>2</sub> )																																																								
Вид огнетушащего вещества (ОТВ)	вода																																																								
Размер Н, мм	1010	1570																																																							
Вместимость баллона модуля, л	100	160																																																							
Масса огнетушащего вещества-воды, кг	55	110																																																							
Давление газа-вытеснителя при 20 °С, МПа (кгс/см <sup>2</sup> )	2,4 (24)																																																								
Диаметр условного прохода ЗПУ /сифонной трубки, мм	38 / 35																																																								
Минимальный внутренний диаметр трубопровода, мм	32	40																																																							
Максимальная длина трубопровода, м	9	12																																																							
Количество насадков на трубопроводной разводке АУП с использованием модуля, шт	4	8																																																							
Продолжительность выпуска ОТВ, с	46	48																																																							
Температура эксплуатации °С	от 5 до 50																																																								
Масса без ОТВ (воды), кг	45,0	67,0																																																							
Структурная схема модуля типа МУПТВ																																																									
<p>1. Баллон  2. ЗПУ  3. Рукав высокого давления (РВД)  4. Ручное пусковое устройство  5. Устройство инициирования запуска  6. Насадок с муфтой и фильтром  7. Трубопровод  (в комплект поставки не входит)</p>																																																									



## 2. Модульная установка пожаротушения тонкораспыленной водой «Тайфун» МУПТВ-60-Г-ГВ (МУПТВ-60-Г-ГВД).

Лист 1

Листов 1

84

**НАЗНАЧЕНИЕ:** Предназначена для тушения пожаров классов А и В по ГОСТ 27331 и применяется в автоматических модульных установках пожаротушения тонкораспыленной водой для защиты производственных, складских и бытовых помещений как для защиты отдельных пожароопасных участков, так и всей площади защищаемого помещения

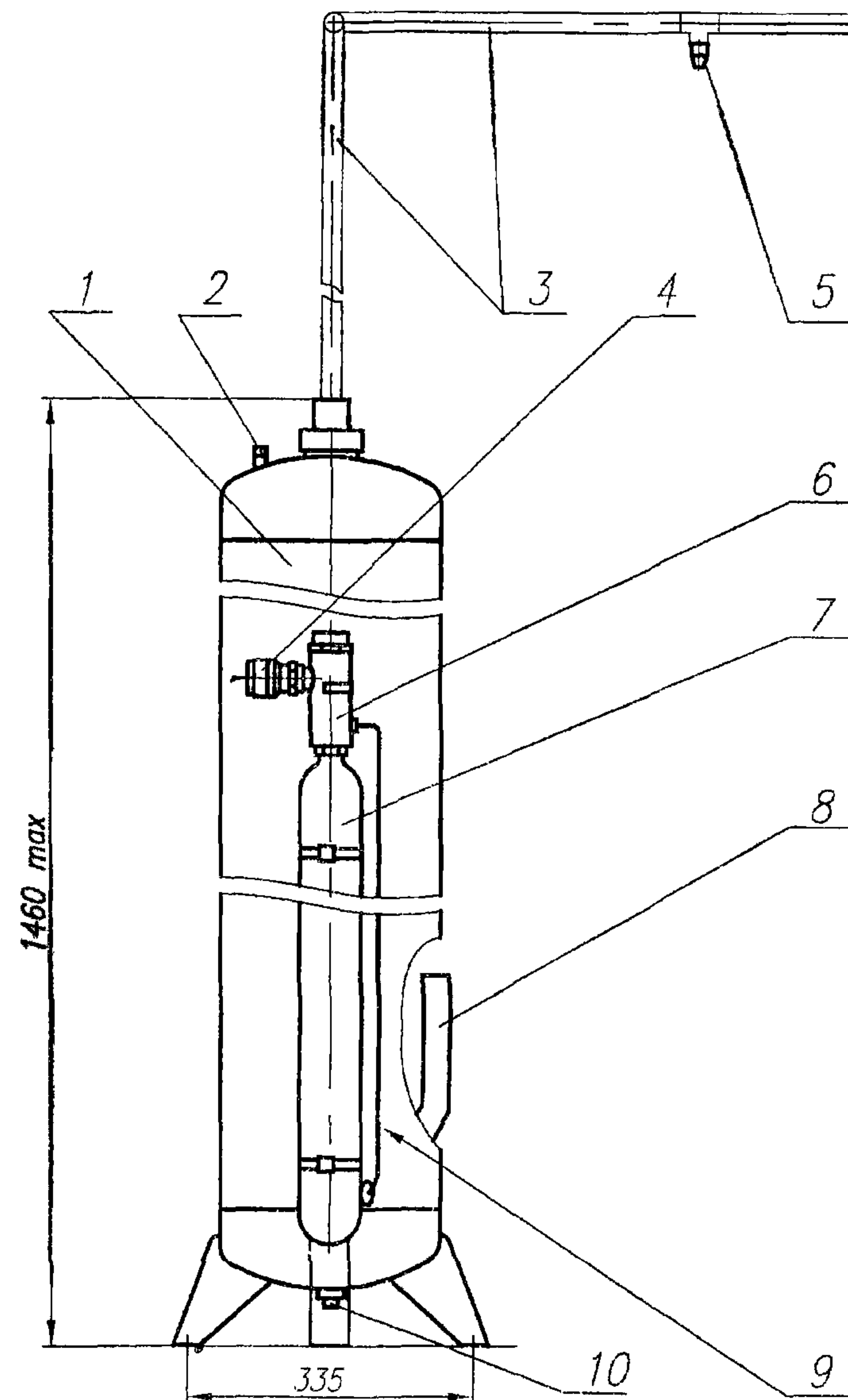
Модуль предназначен для применения во взрывоопасных зонах помещений и наружных установок, маркировка взрывозащиты – 2ExdIICT3X.

**ТЕХНИЧЕСКИЕ УСЛОВИЯ:** ТУ 4854-004-11776979-00.

*Изделие сертифицировано органами ВНИИПО МВД РФ.*

### ТЕХНИЧЕСКИЕ ХАРАКТЕРИСТИКИ:

Наименование параметра	МУПТВ-60ГВ	МУПТВ-60ГВД
Огнетушащая способность, м <sup>2</sup>		
- пожар класса А	20	-
- пожар класса В с горючими жидкостями с температурой вспышки паров до 40 °С	-	20
- пожар класса В с горючими жидкостями с температурой вспышки паров до 40 °С и более	20	-
Продолжительность действия, с	10 – 25	
Инерционность, с, не более	3	
Средний расход огнетушащего вещества, кг/с	2,6 – 6,5	
Масса (кг) и вид огнетушащего вещества:		
- вода питьевая по ГОСТ 2874	60±0,3	
- вода с добавками*		61±0,3
Масса газа-вытеснителя, кг	4,8	
Масса модуля без огнетушащего вещества полная, кг	30	
Объем баллона для хранения газа-вытеснителя, л	8 или 10	
Объем корпуса, л	65	
Габариты (LxVxH), мм	400 x 300 x 1500	
Параметры сигналов автом пуска		
- сила постоянного тока, А	0,5	
- эл сопротивление цепи, Ом	1,5 – 5,5	
Рабочее давление в корпусе минимальное / максимальное, МПа	0,5 / 1,4	
Давление срабатывания предохранительного клапана, Н	1,6 – 1,7	



1 – корпус; 2 – предохранительный клапан; 3 – распределительный трубопровод; 4 – пусковое устройство; 5 – насадок; 6 – узел вскрытия; 7 – баллон; 8 – сифон; 9 – впускной клапан; 10 – штуцер

**ЗАВОД-ИЗГОТОВИТЕЛЬ – ООО НТК «Пламя», г.Реутов**

\* Добавка – пенообразователь Light Water FC-206AF AFFF («Легкая вода»).



1. Ороситель спринклерный с плоской розеткой/утопленный модели TD516M/ TD515M.

**НАЗНАЧЕНИЕ:** Спринклеры модели А с отверстием 1/2" розеткой вниз/утопленные и розеткой вверх (Рис А) представляют собой автоматические спринклеры колбового типа стандартного (TD516M – колба 5 мм) / быстрого (TD515M – колба 3 мм) реагирования со стандартным отверстием и предназначены для использования в противопожарных спринклерных системах, спроектированных в соответствии с противопожарными стандартами и нормами. Все спринклеры (розеткой вниз, утопленные или розеткой вверх) производят полусферический участок распыла под розеткой. Данные оросители используются в качестве водяных и пенных.

«Утопленное» исполнение спринклеров модели А получается при использовании спринклеров с плоской розеткой (вниз) вместе утопленным цоколем модели F700. Утопленный цоколь F700 обеспечивает размещение спринклера глубже уровня поверхности потолка с возможностью перемещения до 1/2 дюйма (12,7 мм) (полностью утопленного) или до 3/4 дюйма (19,1 мм) от поверхности фланцев цоколя.

**Сертификаты:**

соответствия № РОСС US.Б502.В00236 и пожарной безопасности № ССПБ.ГВ.УП001.В01376.

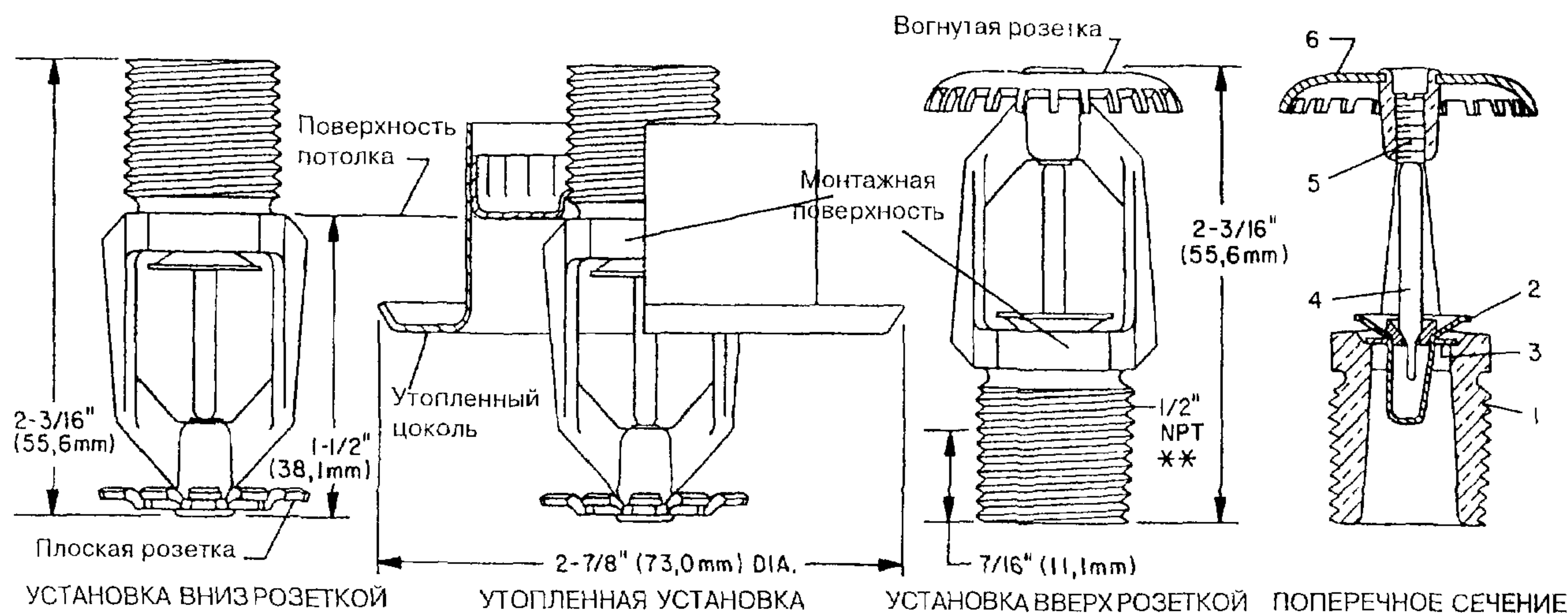


Рис. А: Спринклеры модели А, с плоской и вогнутой розеткой, утопленные

Вид покрытия спринклера: бронза, хром, покрытый полиэстром (все цвета)

Тип	Температура срабатывания, °C	Цветовой код рамки	Цвет жидкости в колбе
Модель А, отверстие 1/2" (с плоской розеткой)	57	Неокрашена	Оранжевый
	68	Неокрашена	Красный
	79	Белый	Желтый
	93	Белый	Зеленый
	141	Синий	Синий
	182	Красный	Фиолетовый

ЗАВОД-ИЗГОТОВИТЕЛЬ – ООО «ОГНЕБОРЕЦ люкс» г. Москва

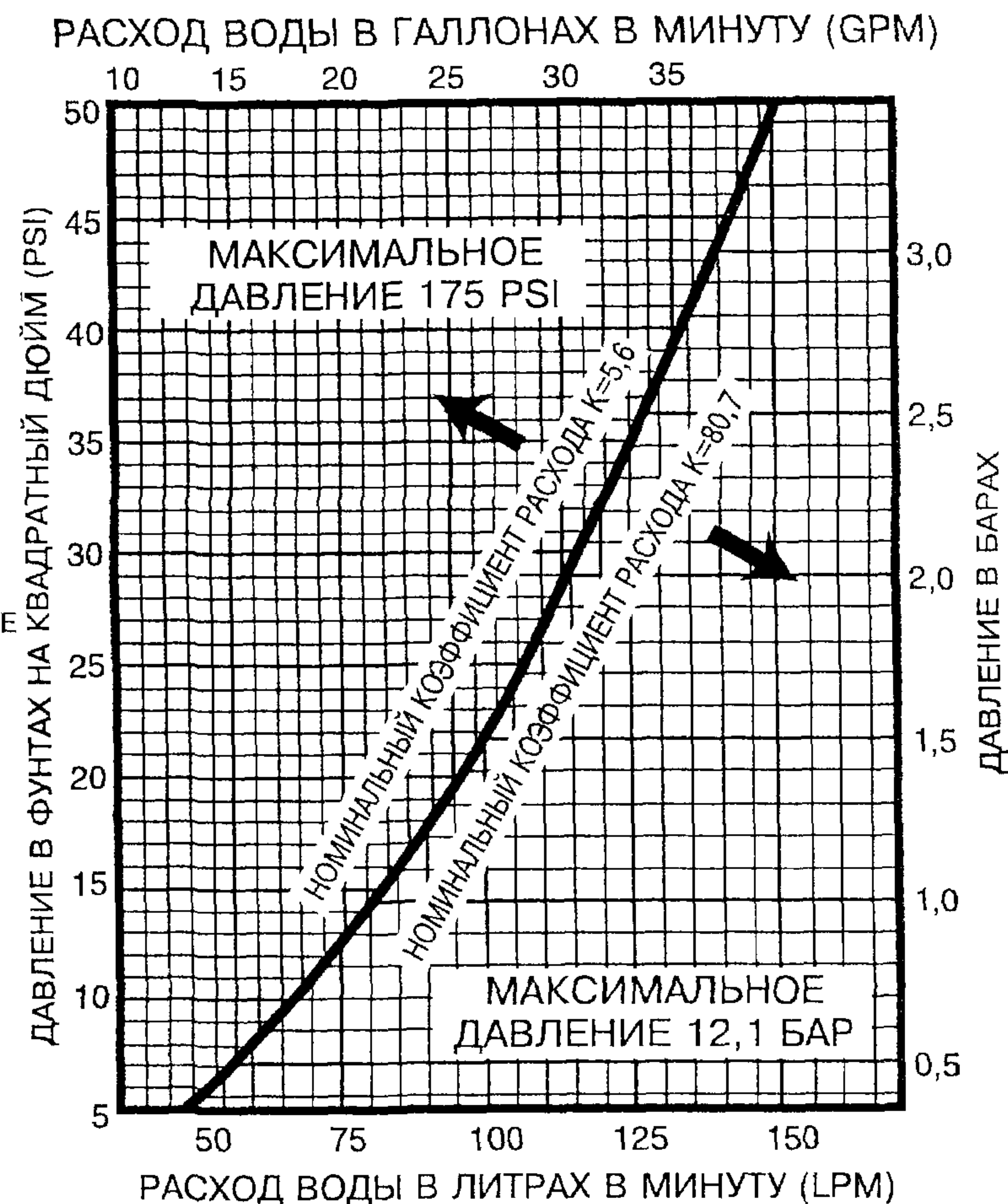


Рис. В. Кривая номинального расхода



**НАЗНАЧЕНИЕ:** Универсальные (старого стиля) спринклеры модели А представляют собой автоматические спринклеры колбового типа стандартного (TD508M – колба 5 мм) / быстрого (TD507 – колба 3 мм) реагирования. Существуют варианты с отверстием диаметром 1/2" или 17/32". Спринклеры могут устанавливаться как розеткой вниз, так и розеткой вверх, при любой установке они производят сферический участок распыла – примерно 50% потока воды отражается вверх от розетки, остальная часть потока распыляется вниз.

Обычные спринклеры главным образом применяются в помещениях с обычной и очень высокой степенью пожароопасности.

Позволяется использовать спринклеры «старого стиля» там, где специфические конструкции требуют специального участка распыла воды для защиты горючих перекрытий или для замены подобных спринклеров.

**Сертификаты:**

соответствия № РОСС US.ББ02.В00225 и пожарной безопасности № ССПБ.ГВ.УП001.В01322.

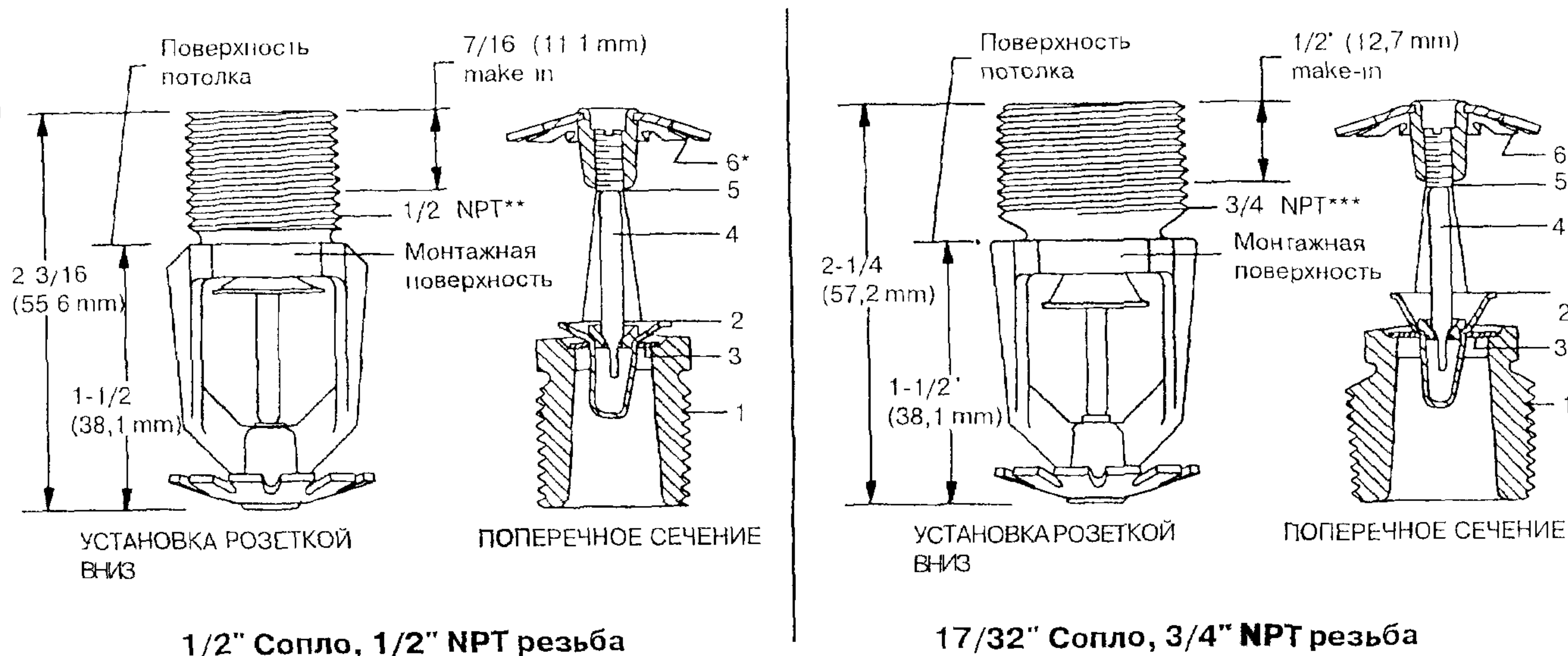


Рис. А Универсальные спринклеры модели А

Вид покрытия спринклера: бронза, хром, покрытый полиэстром (все цвета)

Тип	Температура срабатывания, °C	Цветовой код рамки	Цвет жидкости в колбе
Универсальные с отверстием 1/2" и 17/32" (розеткой вверх/вниз)	57	Неокрашена	Оранжевый
	68	Неокрашена	Красный
	79	Белый	Желтый
	93	Белый	Зеленый
	141	Синий	Синий
	182	Красный	Фиолетовый

ЗАВОД-ИЗГОТОВИТЕЛЬ – ООО «ОГНЕБОРЕЦ люкс» г. Москва

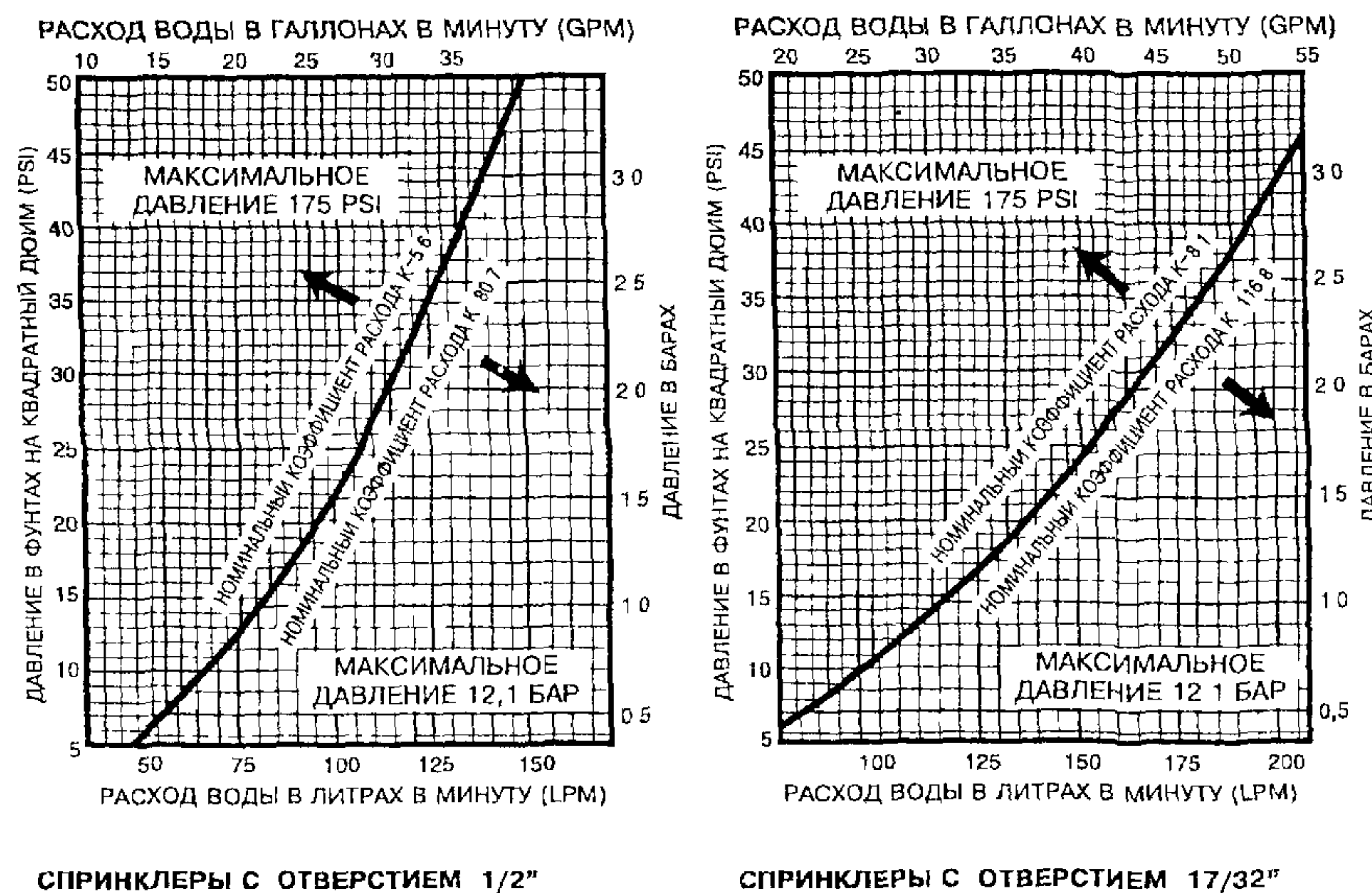


Рис. В. Кривая номинального расхода



**НАЗНАЧЕНИЕ:** Спринклеры модели А с отверстием  $1\frac{1}{32}$ " розеткой вниз/утопленные и розеткой вверх (Рис А) представляют собой автоматические спринклеры колбового типа стандартного (TD526Q – колба 5 мм) / быстрого (TD515M – колба 3 мм) реагирования с большим отверстием и предназначены для использования в противопожарных спринклерных системах спроектированных в соответствии с противопожарными стандартами и нормами. Все спринклеры производят полусферический участок распыла под розеткой.

«Утопленное» исполнение спринклеров модели А получается при использовании спринклеров розеткой вниз вместе с утопленным цоколем модели F700. Утопленный цоколь F700 обеспечивает размещение спринклера глубже уровня поверхности потолка с возможностью перемещения до  $\frac{1}{2}$  дюйма (12,7 мм) (полностью утопленного) или до  $\frac{3}{4}$  дюйма (19,1 мм) от поверхности фланцев цоколя.

**Сертификаты:**

соответствия № РОСС US.ББ02.В00268 вогнутая розетка и пожарной безопасности № ССПБ.ГВ.УП001.В01671 вогнутая розетка В00269 плоская розетка В01672 плоская розетка

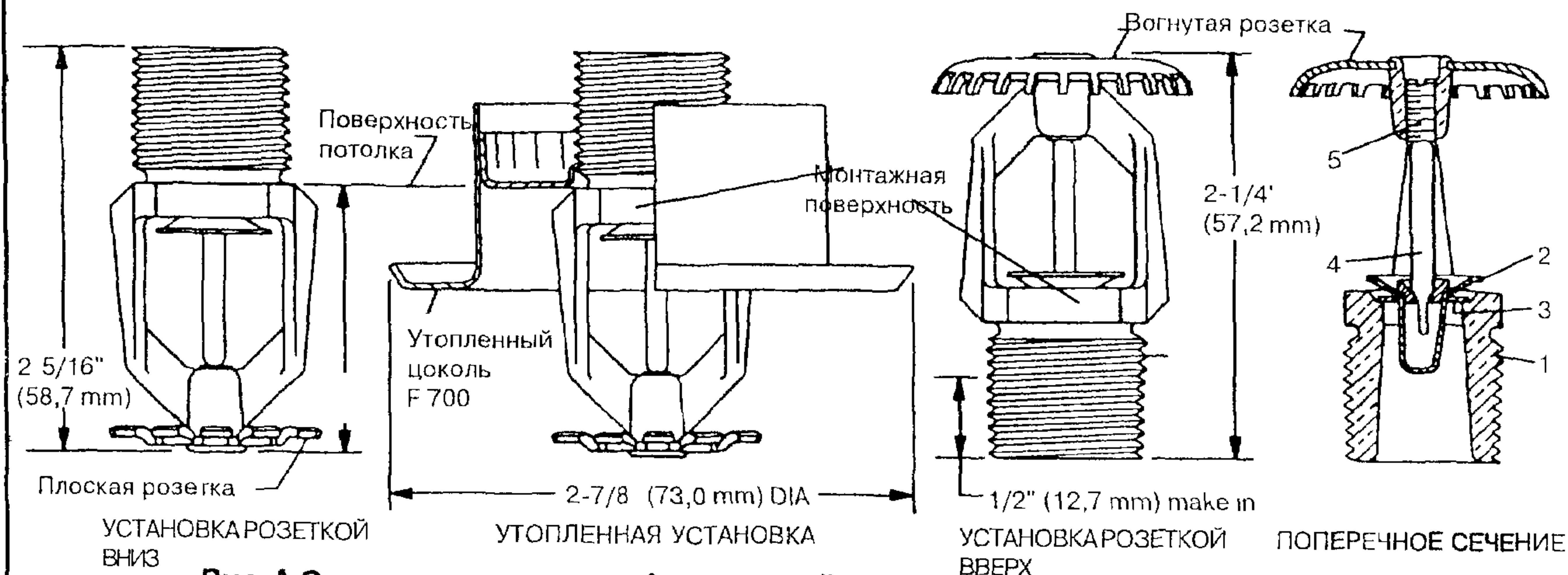


Рис. А Спринклеры модели А, с плоской и вогнутой розеткой, утопленные

Вид покрытия спринклера бронза, хром, покрытый полиэстром (все цвета)

Тип	Температура срабатывания, °C	Цветовой код рамки	Цвет жидкости в колбе
Модель А отверстие $1\frac{1}{32}$ " (с плоской или вогнутой розеткой)	57	Неокрашена	Оранжевый
	68	Неокрашена	Красный
	79	Белый	Желтый
	93	Белый	Зеленый
	141	Синий	Синий
	182	Красный	Фиолетовый

ЗАВОД-ИЗГОТОВИТЕЛЬ – ООО «ОГНЕБОРЕЦ люкс» г. Москва

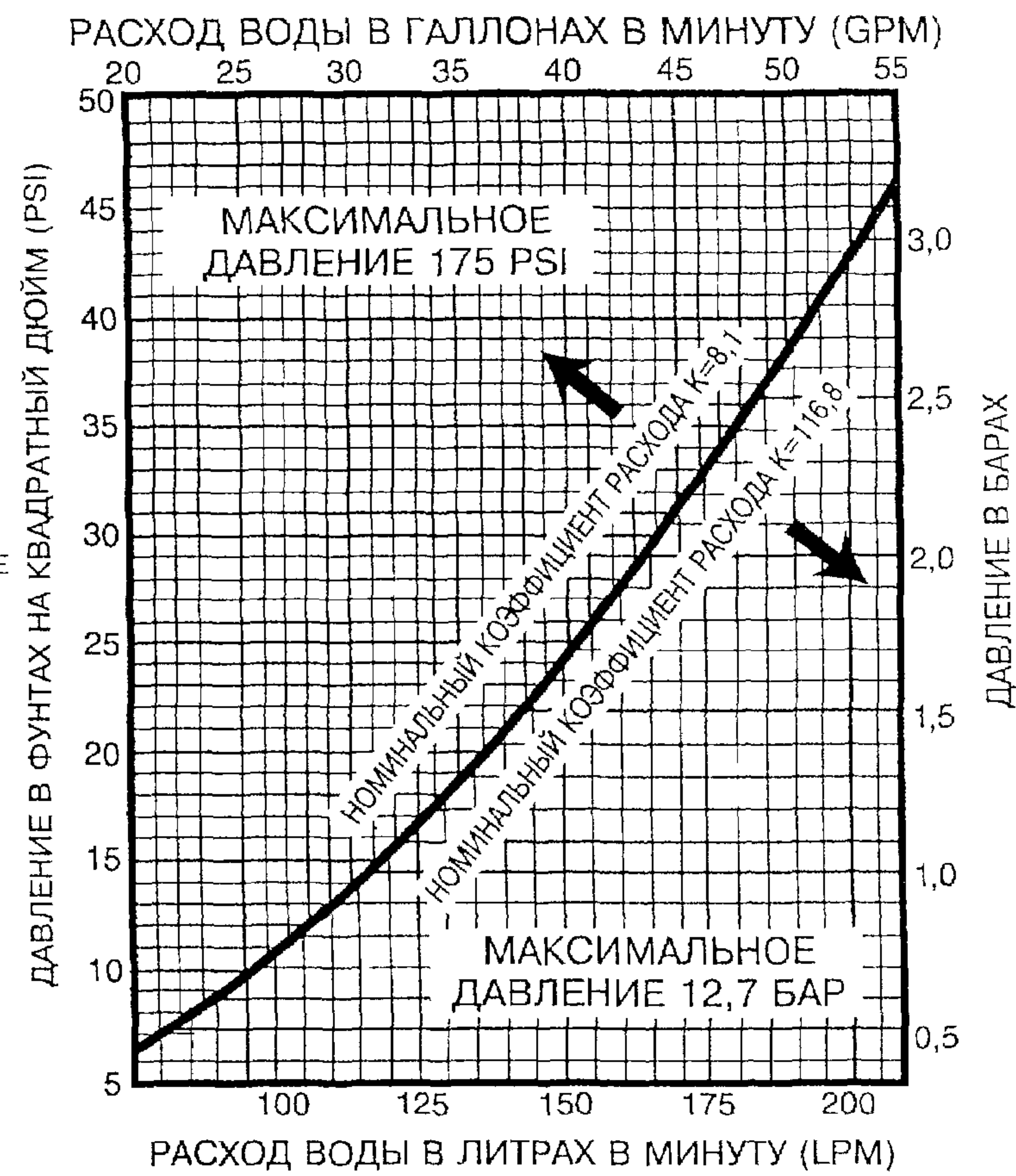


Рис. В. Кривая номинального расхода

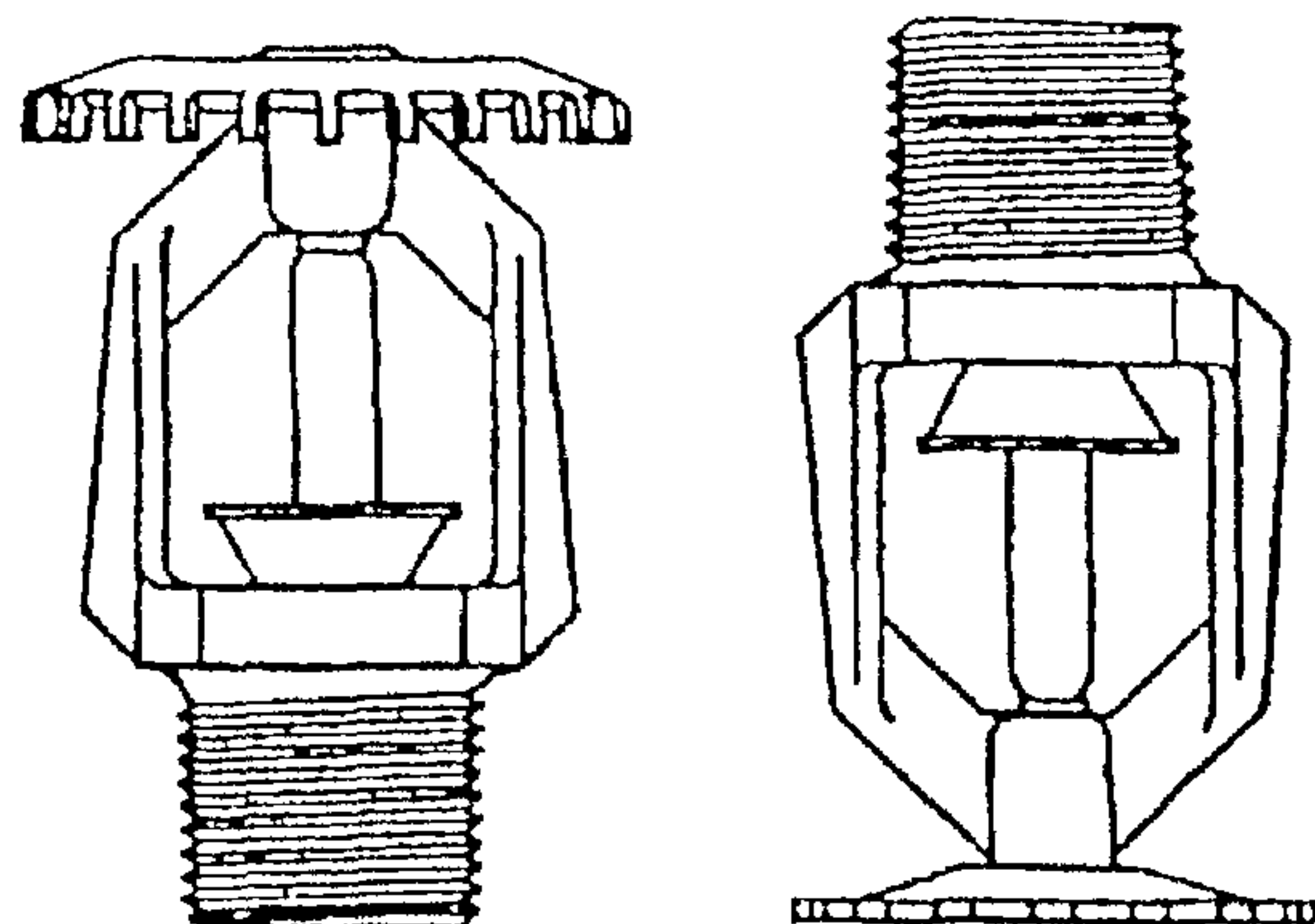


**4. Ороситель спринклерный с плоской, вогнутой розеткой модели TD514Q.**

**НАЗНАЧЕНИЕ:** Спринклеры модели А с отверстием 10 мм с плоской и вогнутой розеткой представляют собой автоматические спринклеры колбового типа ( колба 5 мм) стандартного реагирования с малым отверстием и предназначены для использования в противопожарных спринклерных системах, спроектированных в соответствии с противопожарными стандартами и нормами. Все спринклеры производят полусферический участок распыла под розеткой.

«Утопленное» исполнение спринклеров модели А получается при использовании спринклеров розеткой вниз вместе с утопленным цоколем модели F700. Утопленный цоколь F700 обеспечивает размещение спринклера глубже уровня поверхности потолка с возможностью перемещения до 1/2 дюйма (12,7 мм) (полностью утопленного) или до 3/4 дюйма (19,1 мм) от поверхности фланцев цоколя.

**Сертификаты:** соответствия № РОСС US.ББ02.В00227 и пожарной безопасности № ССПБ.ГВ.УП001.В01324.



**Рис. А Спринклеры модели А, с плоской и вогнутой розеткой, утопленные**  
Вид покрытия спринклера: бронза; хром, покрытый полиэстром (все цвета)

Тип	Температура срабатывания, °С	Цветовой код рамки	Цвет жидкости в колбе
Модель А отверстие 1/32" (с плоской или вогнутой розеткой)	57	Неокрашена	Оранжевый
	68	Неокрашена	Красный
	79	Белый	Желтый
	93	Белый	Зеленый
	141	Синий	Синий
	182	Красный	Фиолетовый

ЗАВОД-ИЗГОТОВИТЕЛЬ – ООО «ОГНЕБОРЕЦ люкс» г. Москва

**5. Ороситель спринклерный горизонтальной установки и утопленный модели TD535M / TD534M.**

Лист 1

Листов 1

88

**НАЗНАЧЕНИЕ:** Ороситель спринклерный карнизный, устанавливаемый горизонтально относительно своей оси с условным диаметром выходного отверстия 1/2" и ороситель спринклерный карнизный «утопленный» модели А/Q-71 «Универсал» являются автоматически срабатывающими оросителями с тепловым замком (стеклянной колбы диаметром 5 мм). Данные спринклеры колбового типа стандартного (TD535M – колба 5 мм) / быстрого (TD534M – колба 3 мм) реагирования характеризуются стандартным временем срабатывания, имеют стандартный условный диаметр выходного отверстия.

Карнизные оросители обычно используются вместо оросителей, устанавливаемых вертикально розеткой вниз или вверх, из-за конструктивных особенностей помещения или по соображениям экономии в плане монтажа. Они устанавливаются на стене или на боковой поверхности балки чуть ниже плоского потолка. Установленные горизонтально относительно оси потока воды, данные оросители характеризуются четвертьсферическим рисунком орошения, направленным в основном вниз и вперед от розетки, однако, часть потока ориентирована назад, по направлению к стене.

Оросители спринклерные модели А/Q-71 отличаются уникальной шляпкой розетки, обеспечивающей низкий профиль в эстетических целях.

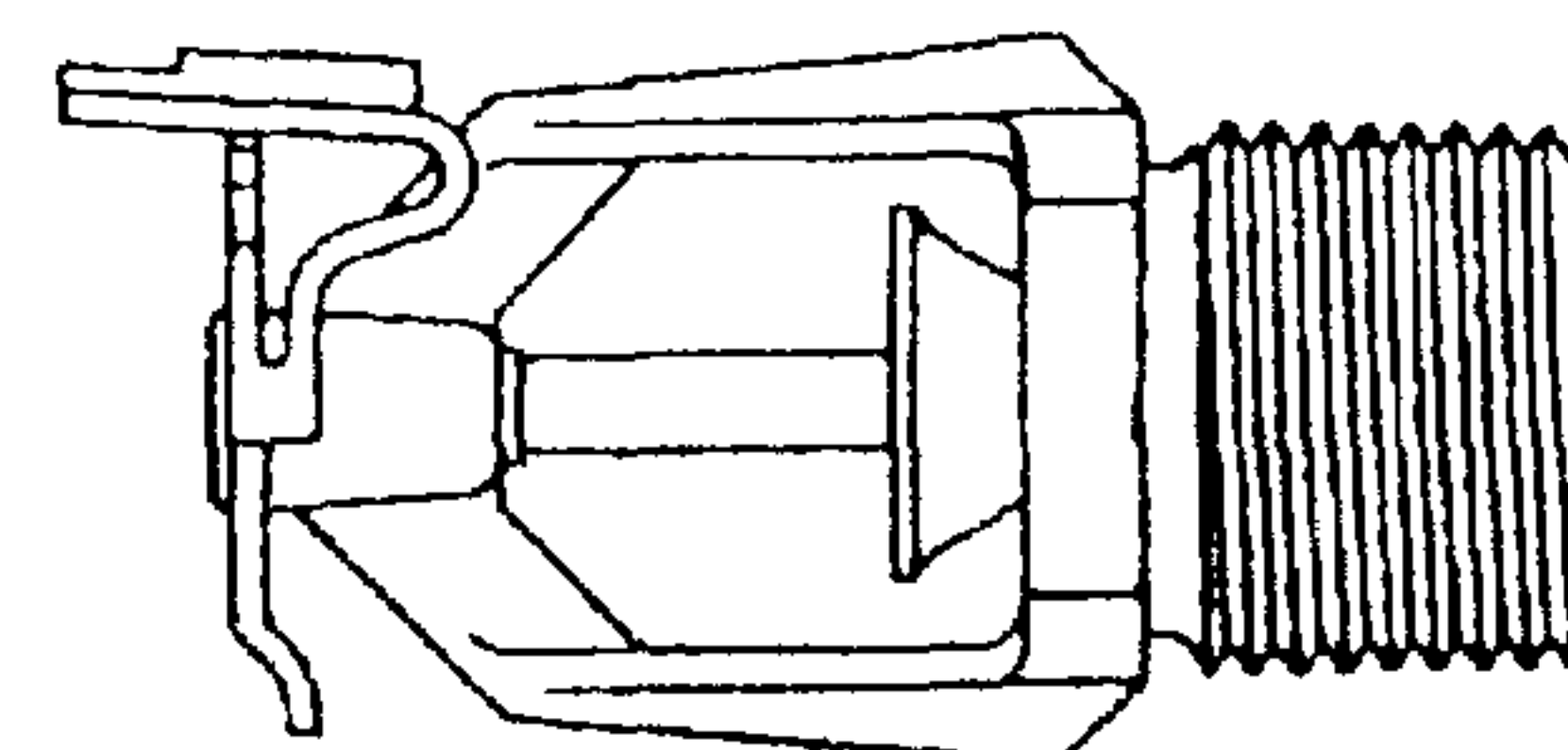
Возможна другая форма розетки спринклера, как показано на рис. 1. При такой форме ороситель имеет аналогичные характеристики что и спринклер на рис. А.

«Утопленный» вариант горизонтального карнизного оросителя модели А/Q-71 заглубленной декоративной монтажной розеткой модели F700 (см. рис. А). Углубленная розетка F700 представляет возможность регулировки осевым сдвигом на 1/2 дюйма (12,7 мм) из утопленного положения или регулировки на 3/4 дюйма (19,1 мм) из положения заподлицо с плоскостью стены.

**Сертификаты:**

**535M** – соответствия № РОСС US.ББ02.В00242 и пожарной безопасности № ССПБ.ГВ.УП001.В01417;

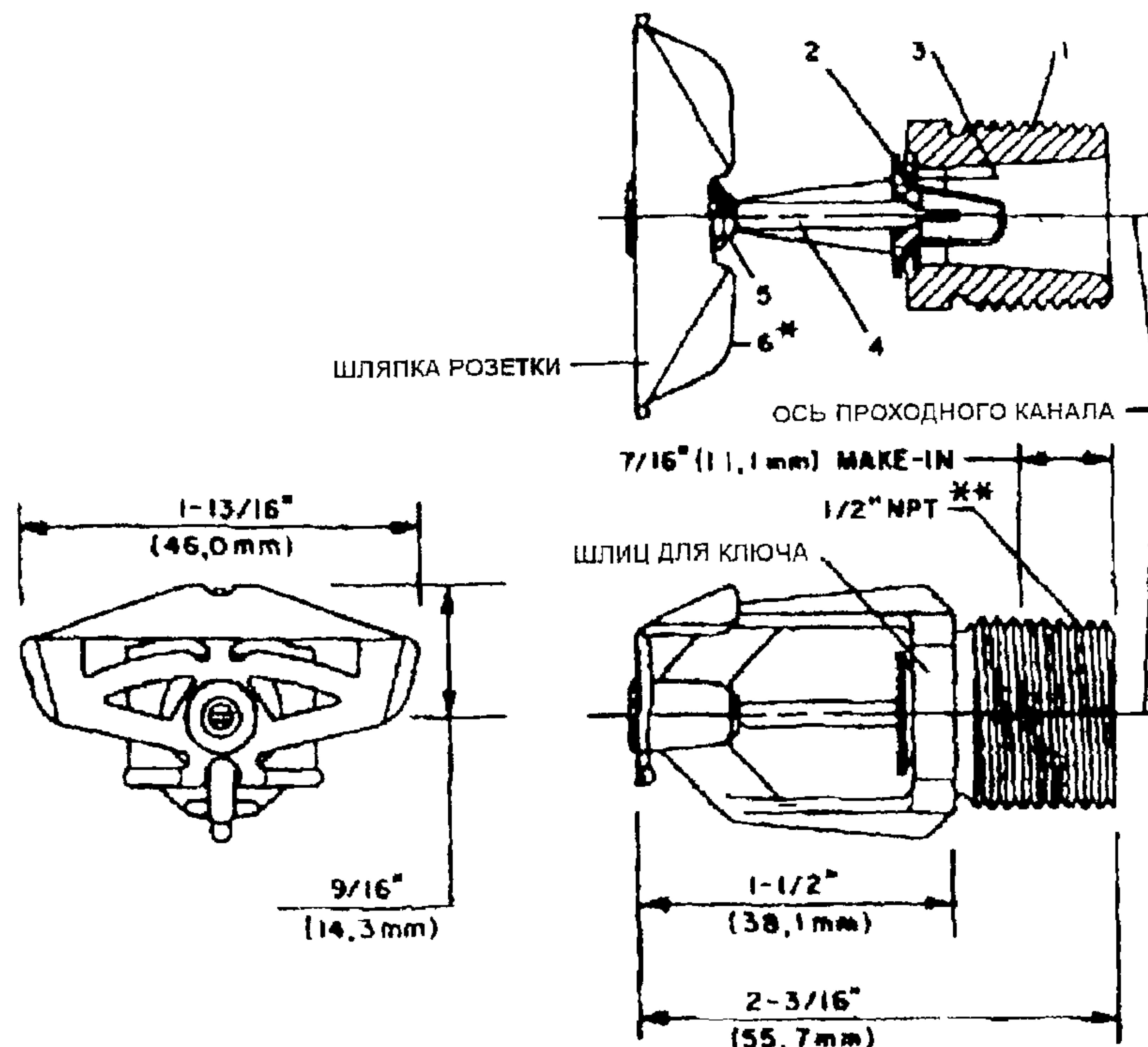
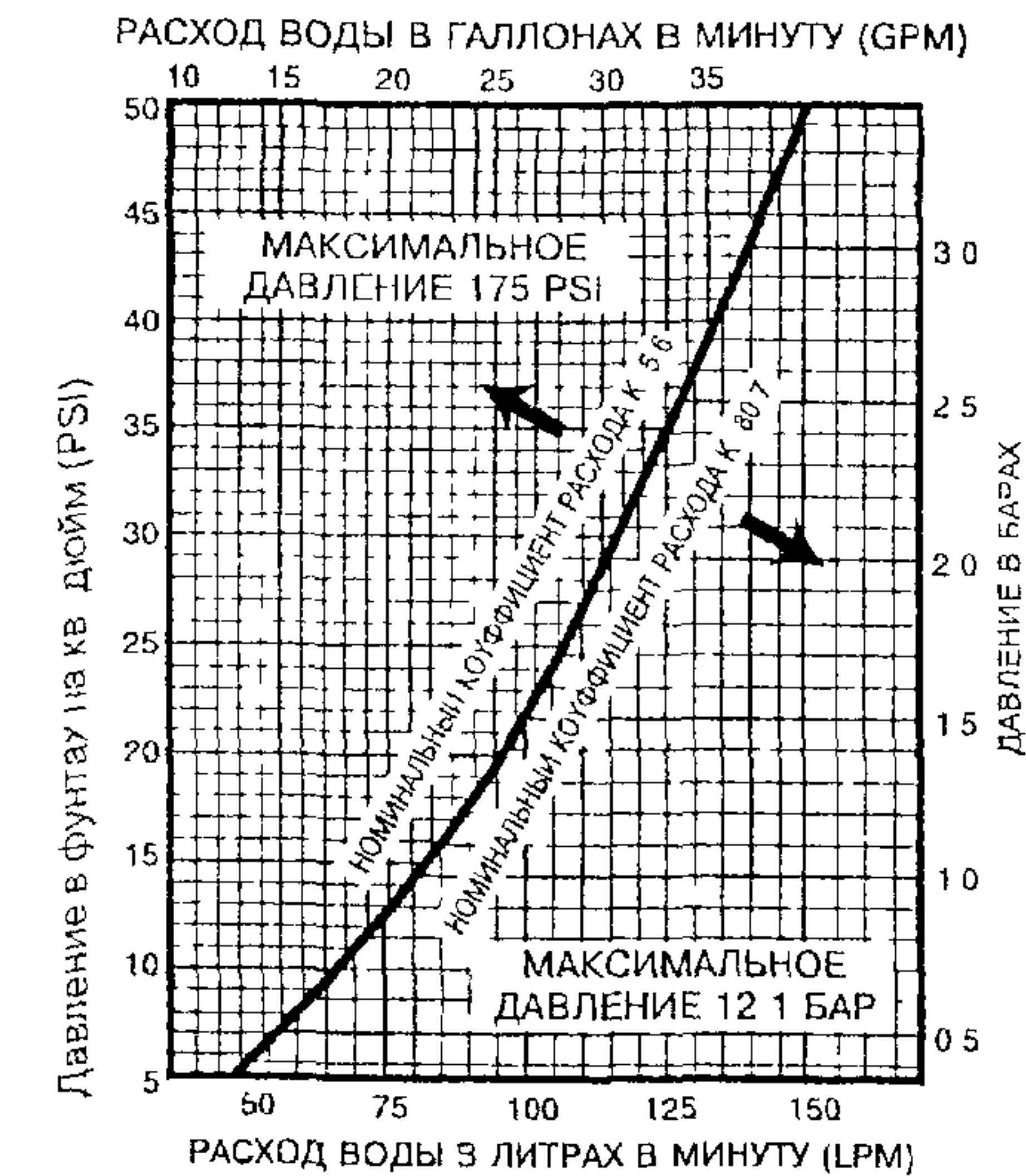
**535A/ Q-71** – соответствия № РОСС US.ББ02.В00266 и пожарной безопасности № ССПБ.ГВ.УП001.В01669.



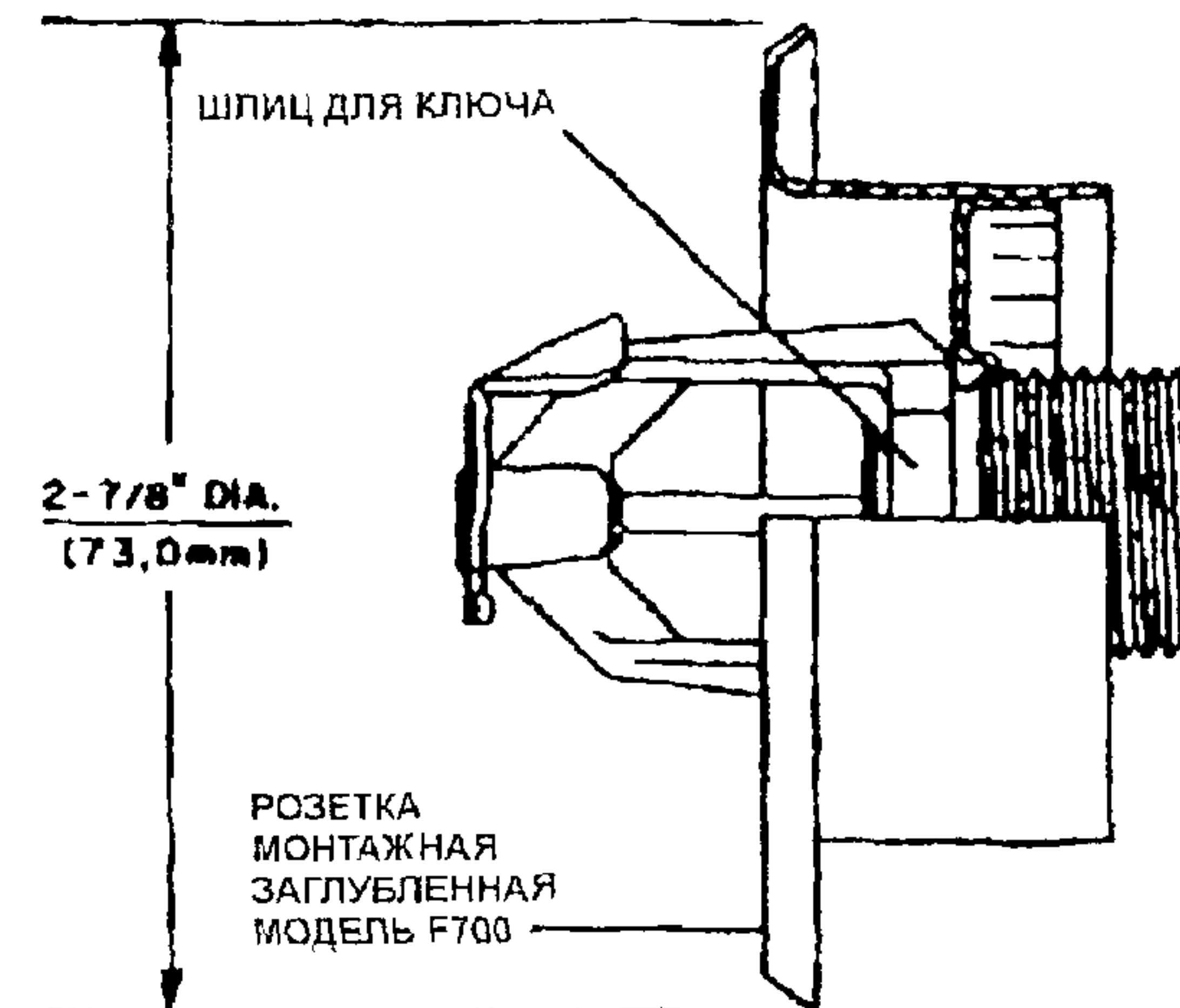
**Рис. 1 Ороситель карнизный**  
Модель TD 535 M



ТИП	ТЕМПЕРАТУРА СРАБАТЫВАНИЯ	ЦВЕТ ЖИДКОСТИ В КОЛБЕ	ВИД ПОКРЫТИЯ		
			НАТУРАЛЬНАЯ ЛАТУНЬ	ХРОМИРОВАНИЕ	ПОЛИЭФИРНОЕ ПОКРЫТИЕ (все цвета)
ГОРИЗОНТАЛЬНЫЙ КАРНИЗНЫЙ	135°F/57°C 155°F/68°C 175°F/79°C 200°F/93°C 286°F/141°C 360°F/182°C	оранжевый красный желтый зеленый синий фиолетовый		1 2,3 4 5,6	
ГОРИЗОНТАЛЬНЫЙ КАРНИЗНЫЙ ЗАГЛУБЛЕННЫЙ*	135°F/57°C 155°F/68°C 175°F/79°C 200°F/93°C	оранжевый красный желтый зеленый		1,2 3,4 5,6	



- 1 - рама
- 2 - запорный элемент
- 3 - уплотненная тарельчатая пружина
- 4 - колба
- 5 - винт сжатия
- 6 - розетка



\* Температура срабатывания указана на розетке или на раме рядом с запорным элементом  
\*\* По специальному заказу поставляется вариант с резьбой штуцера по ISO 7/1.

РИС. А

Ороситель спринклерный горизонтальной установки стандартного реагирования выходное отверстие 1/2 дюйма модель A/Q-71 и ороситель спринклерный горизонтальной установки заглубленный



## 5. Ороситель спринклерный скрытый модели TD579Q.

Лист 1

90

Листов 2

**НАЗНАЧЕНИЕ** Ороситель спринклерный скрытый, устанавливаемый розеткой вниз, стандартного реагирования (колба – 4 мм) с условным диаметром выходного отверстия 1/2" модели F692 «Дизайнер» (см. рис. А) является автоматически срабатывающим оросителем с тепловым замком в виде разрывного элемента (стеклянной колбы). Данный ороситель характеризуется стандартным временем срабатывания, имеет стандартный условный диаметр выходного отверстия и предназначен для использования в установках спринклерного пожаротушения, спроектированных в соответствии со стандартными требованиями к монтажу.

Ороситель F692 характеризуется полусферическим рисунком орошения, направленным вниз от розетки. Каждое изделие оборудовано узлом «крышка в сборе», который скрывает рабочие части оросителя, расположенные выше подвесного потолка. Разделяемая двухэлементная конструкция крышки и монтажного патрона позволяет производить монтаж оросителей и опрессовку установки пожаротушения до монтажа подвесного потолка или нанесения отделочного покрытия. Разделяемая конструкция также позволяет производить демонтаж панелей подвесного потолка для получения доступа к эксплуатационному оборудованию здания без предварительного слива системы тушения и демонтажа оросителей. Кроме того, разделяемая конструкция предоставляет возможность регулировки высоты крышки на 1/2" по вертикали, позволяя снизить требования к точности отреза перепада, идущего от трубопровода к оросителю. Каждый ороситель поставляется в комплекте с прочным защитным колпаком, который можно не снимать до окончания монтажа потолка.

### Сертификаты:

соответствия № РОСС US.ББ02.В00251 и пожарной безопасности № ССПБ.ГВ.УП001.В01473.

Цена указана в USD на условиях Склад Москва, с учетом НДС (оплата в рублях) – 21.19

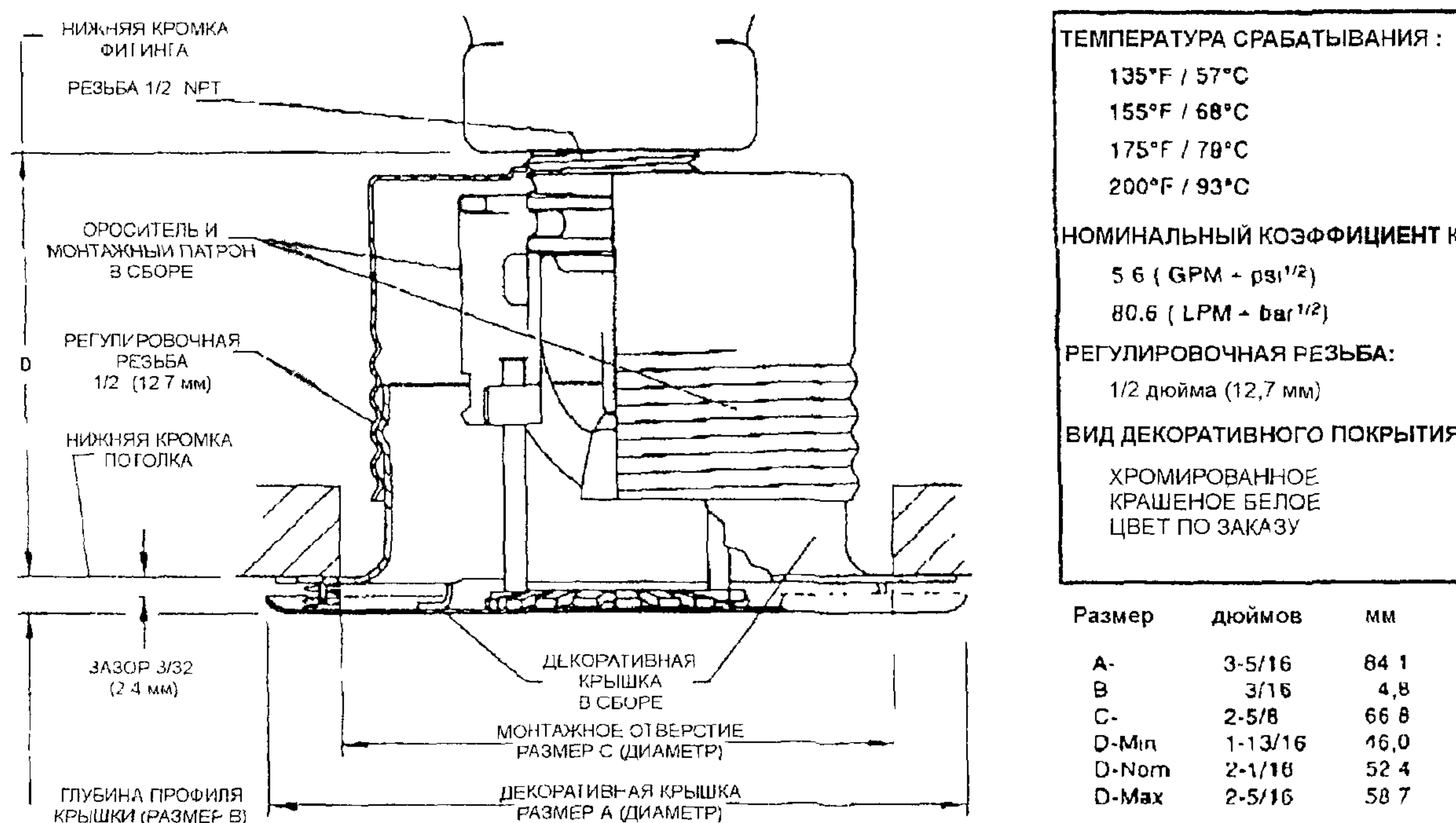


Рис. 1

Ороситель спринклерный скрытый стандартного реагирования розеткой вниз модель F692

ТЕМПЕРАТУРА СРАБАТЫВАНИЯ ОРОСИТЕЛЯ	ТЕМПЕРАТУРА ПЛАВЛЕНИЯ ПРИПОЯ	МАКСИМАЛЬНАЯ ТЕМПЕРАТУРА ПОТОЛКА
135°F / 57°C	135°F / 57°C	100°F / 38°C
155°F / 68°C	135°F / 57°C	100°F / 38°C
175°F / 79°C	165°F / 74°C	150°F / 68°C
200°F / 93°C	165°F / 74°C	150°F / 68°C

ТАБЛИЦА 1

МАКСИМАЛЬНО ДОПУСТИМЫЕ ТЕМПЕРАТУРЫ ПОТОЛОЧНЫХ ПАНЕЛЕЙ

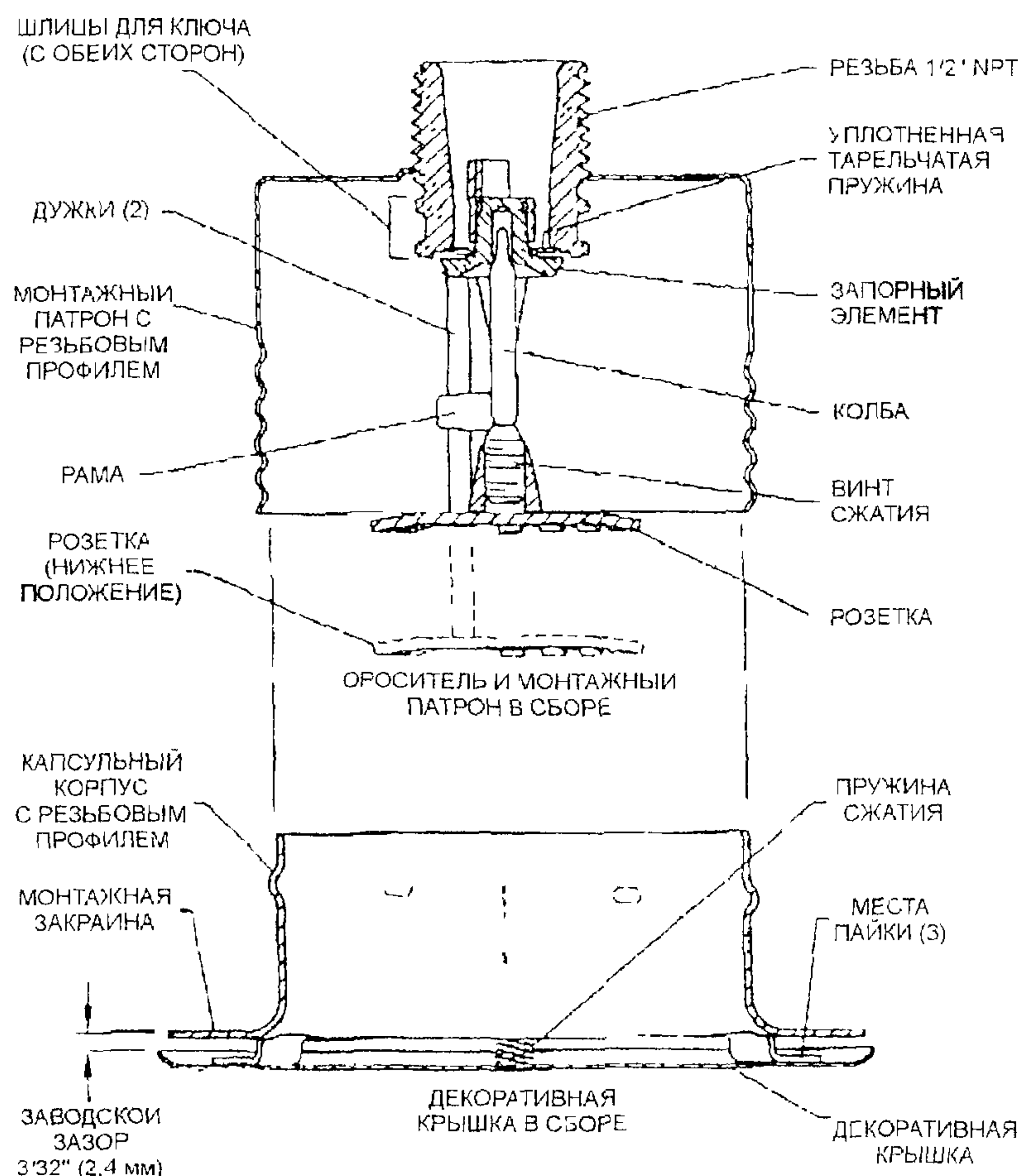


Рис. 2 Ороситель спринклерный скрытый стандартного реагирования розеткой вниз модель F692 в сборе

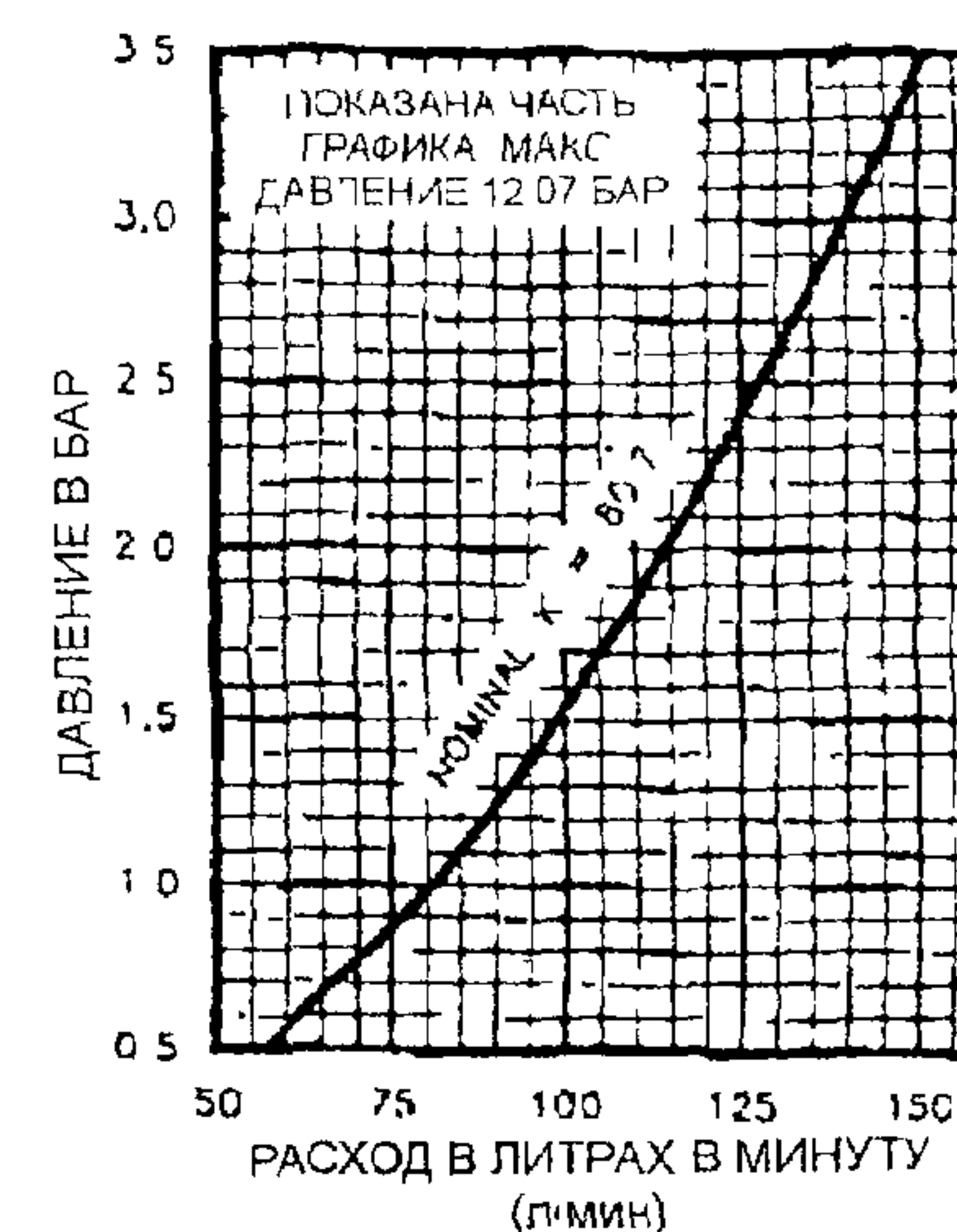
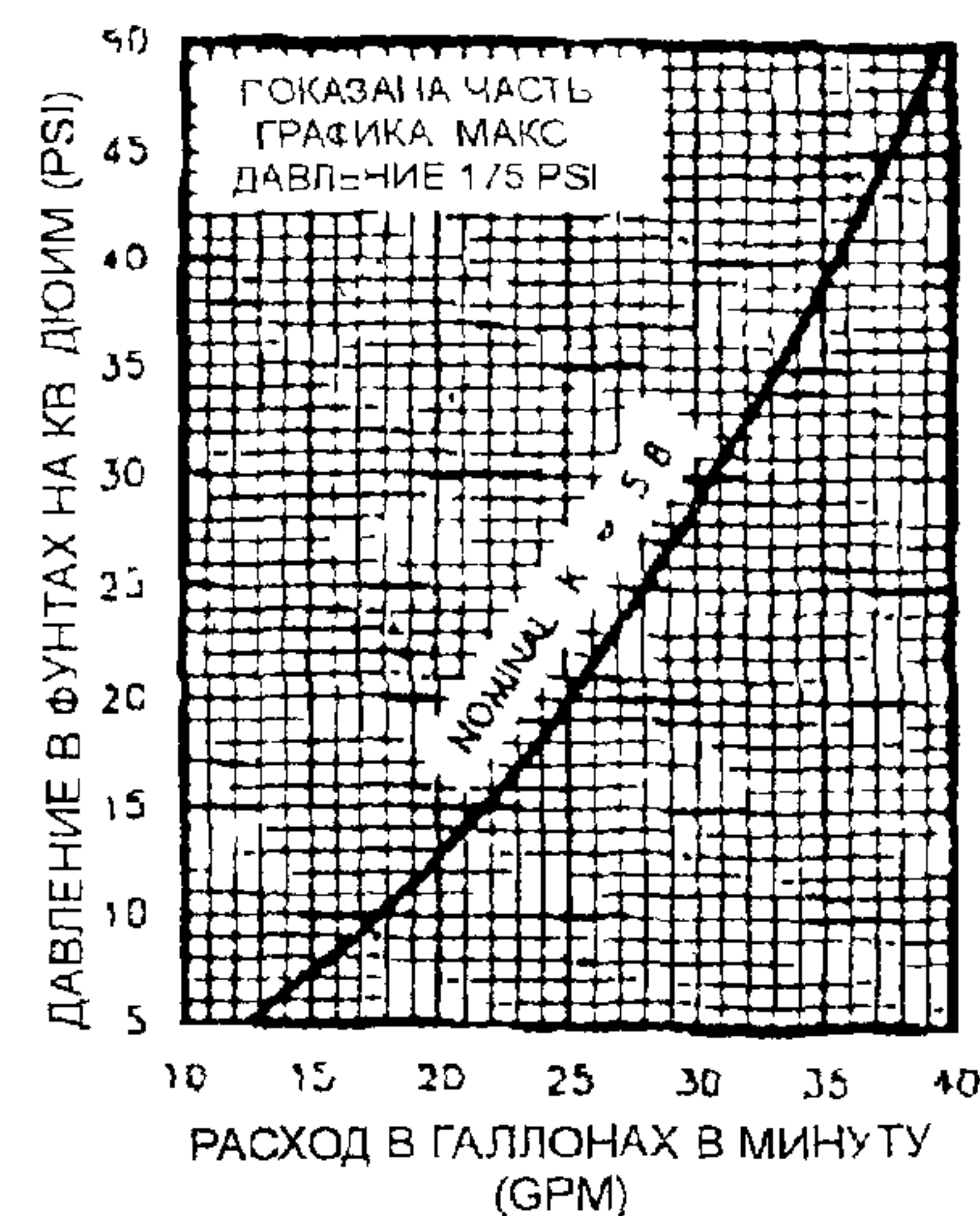


Рис. 3 График номинального расхода

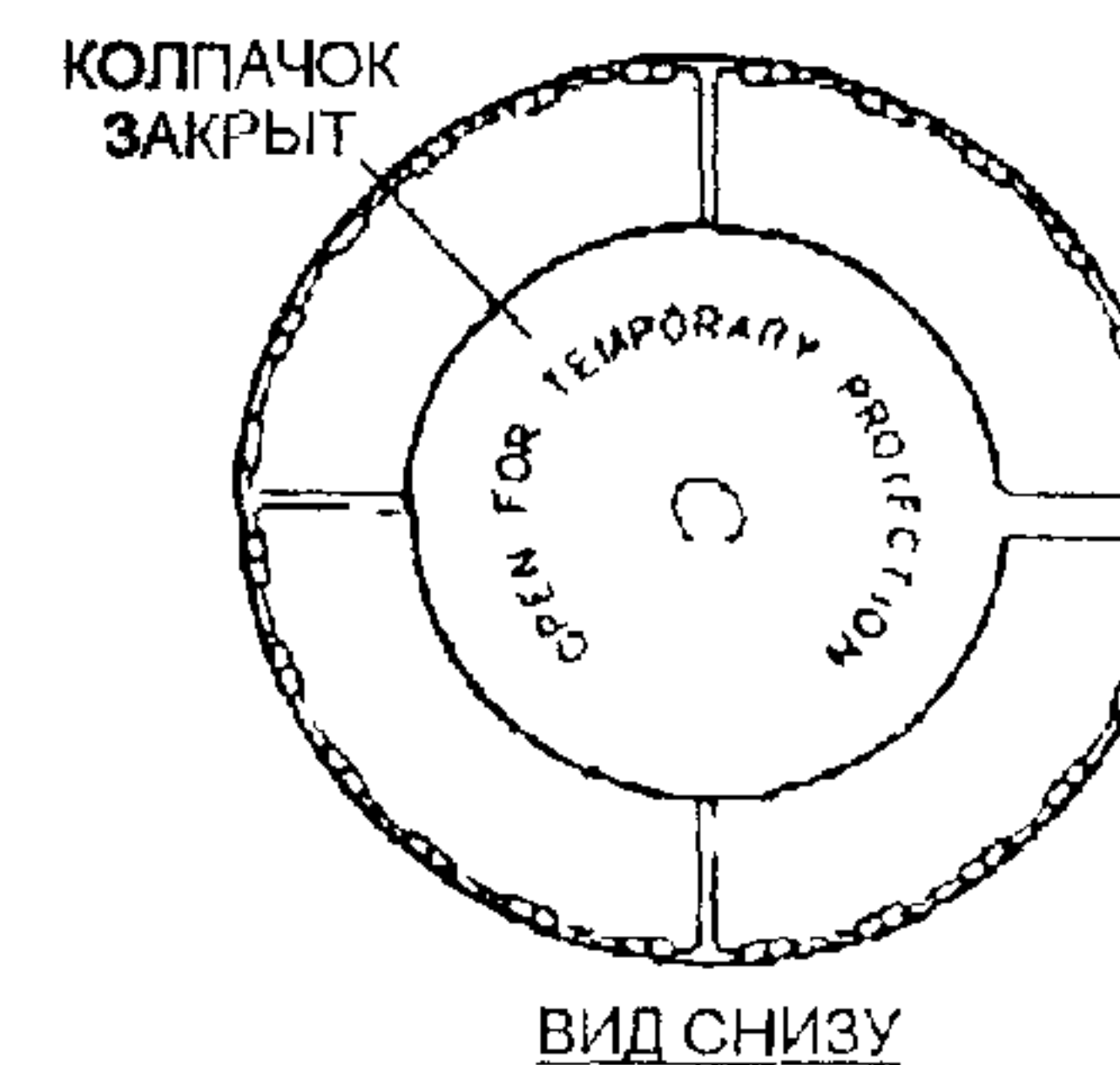
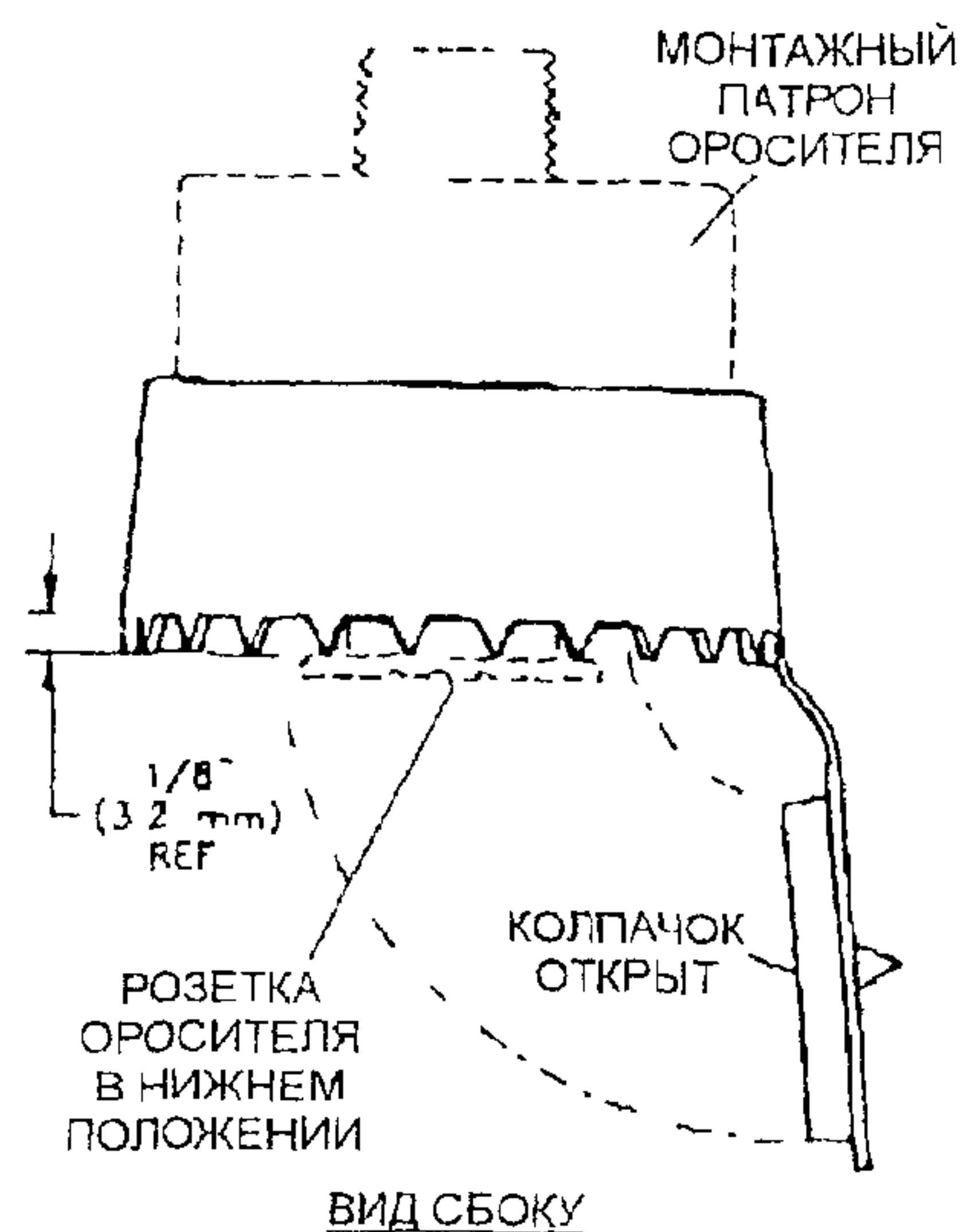


Рис.4 Защитный колпак



**НАЗНАЧЕНИЕ:** Данные спринклеры модели F895 *Designer* колбового типа с увеличенной площадью орошения для объектов обычной степени опасности представлены в двух разновидностях: с диаметром сопла 5/8" (K = 11,4) и 3/4" (K = 14,5) с возможностями установки розетки вверх (с вогнутой розеткой), вниз (с плоской розеткой) и утопленной установки розеткой вниз. Данные спринклеры предназначены для использования в противопожарных спринклерных системах, спроектированных в соответствии с противопожарными стандартами и нормами, и пригодны для защиты площадей до 23,8 м<sup>2</sup> (при диаметре сопла 5/8") и до 37,2 м<sup>2</sup> (при диаметре сопла 3/4"): Спринклеры со стандартной площадью орошения защищают до 12,1 м<sup>2</sup>. Сравнительные испытания спринклеров модели F895 с увеличенной площадью орошения и спринклеров со стандартной площадью орошения, установленных на стандартной расстоянии 15 футов для объектов обычной степени опасности, показали, что степень защиты спринклеров с увеличенной площадью орошения равна, а в некоторых случаях и превышает эффективность спринклеров со стандартной площадью орошения.

Сертифицировано ВНИИПО: Ороситель спринклерный модель F895 с вогнутой розеткой, 3/4".

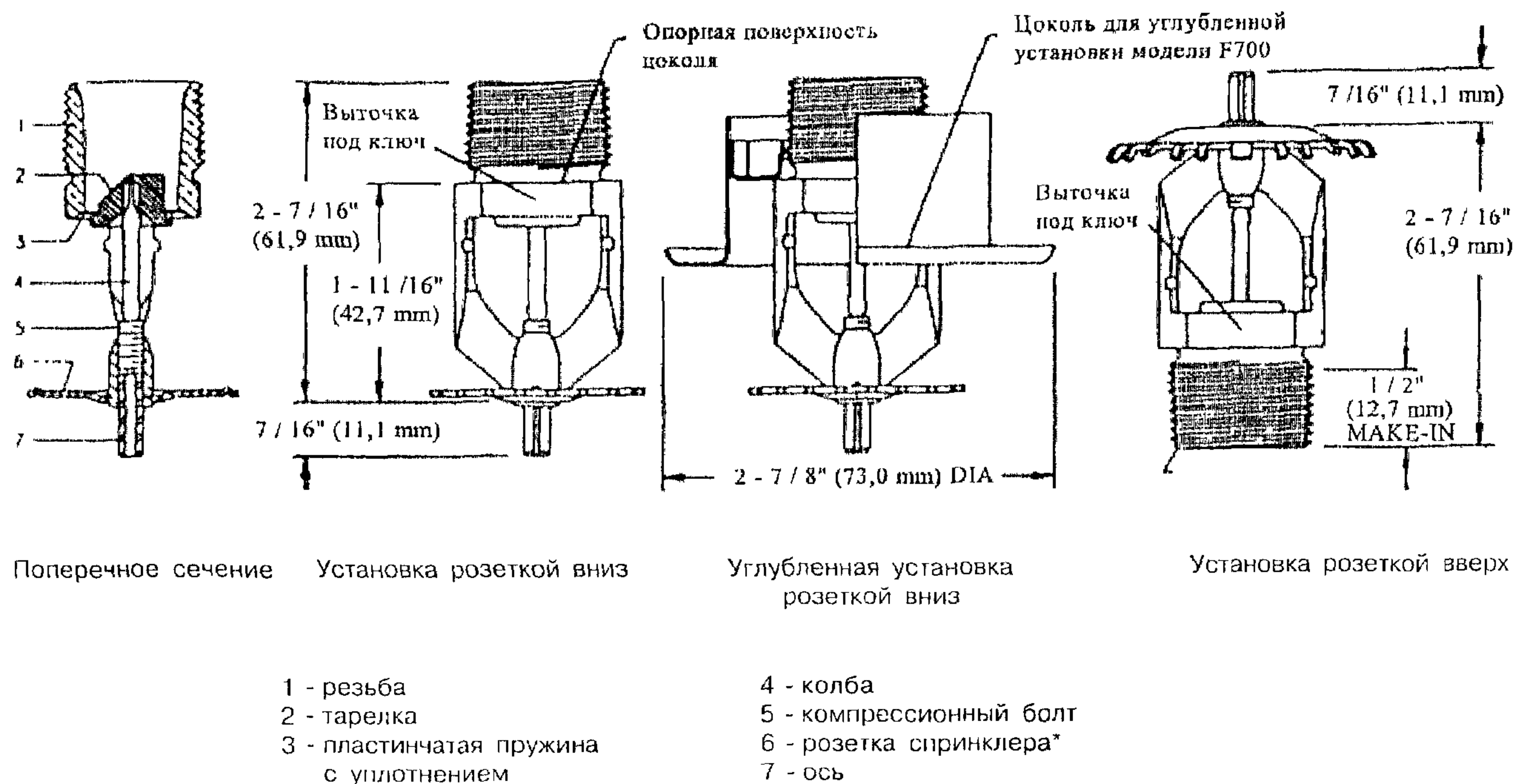


Рис.А: 5/8" и 3/4" спринклеры модели F895 розеткой вверх, вниз обычной и углубленной установки с увеличенной площадью орошения

Критерии UL для установки спринклера модели F895

Ду 3/4"		Макс расстояние от стены (б), Ft	Обычная степень опасности, группа 1		Обычная степень опасности, группа 2	
Площадь орошения (а)	Плотность 0,15 gpm/ft <sup>2</sup>		Плотность 0,20 gpm/ft <sup>2</sup>			
Ft x Ft	Sq Ft	Минимальн проток, gpm	Минимальн давление, psi	Минимальн проток, gpm	Минимальн давление, psi	
16 x 16	256	8	38,4	7,0	51,2	
18 x 18	324	9	48,6	11,2	64,8	
20 x 20	400	10	60,0	17,1	80,0	

Коэффициенты перевода величин

1 Ft (фут) =	0,3048 м
1 Sq Ft (кв фут) =	0,093 м <sup>2</sup>
1 gpm (галлон в минуту) =	3,785 л/мин
1 psi =	0,06895 бар
1 gpm/ft <sup>2</sup> (галлон в минуту на кв фут) =	40,74 мм/мин

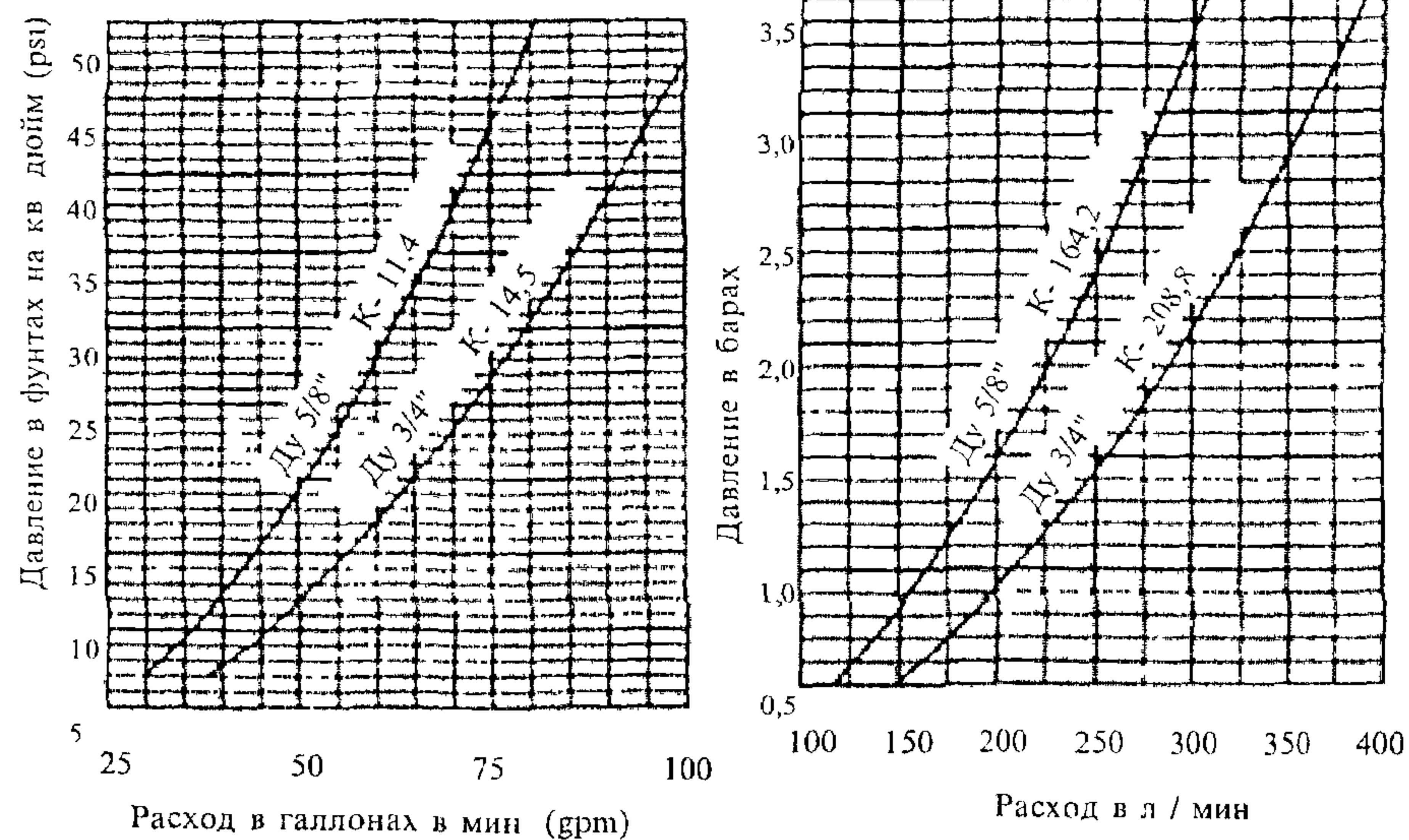
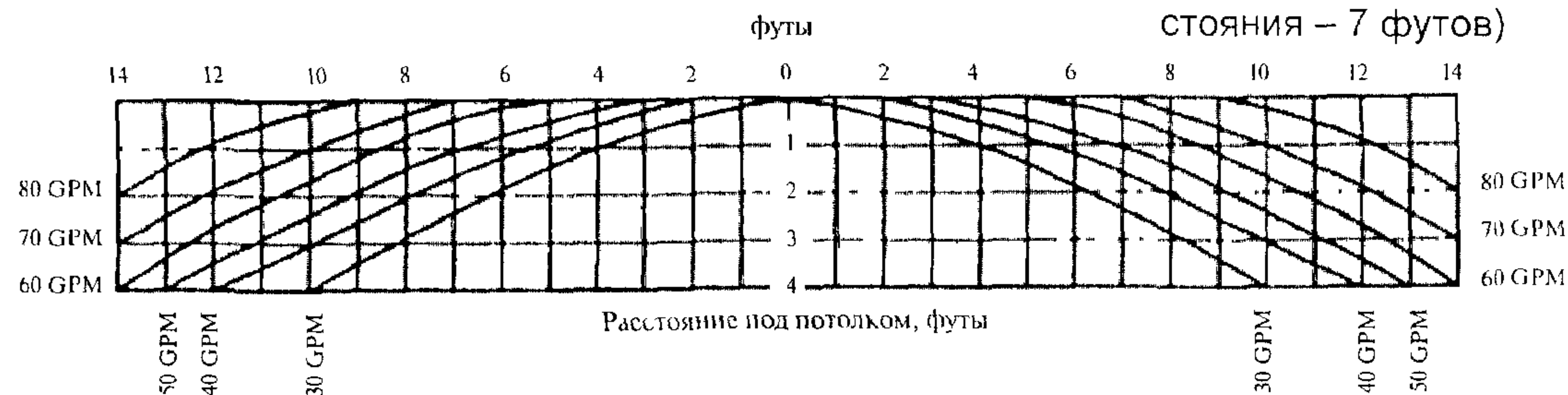


График показывает отрезки кривых. Максимальное давление - 175 psi (12,1 бар)  
Показатели минимального давления см. в разделе "Проектирование"

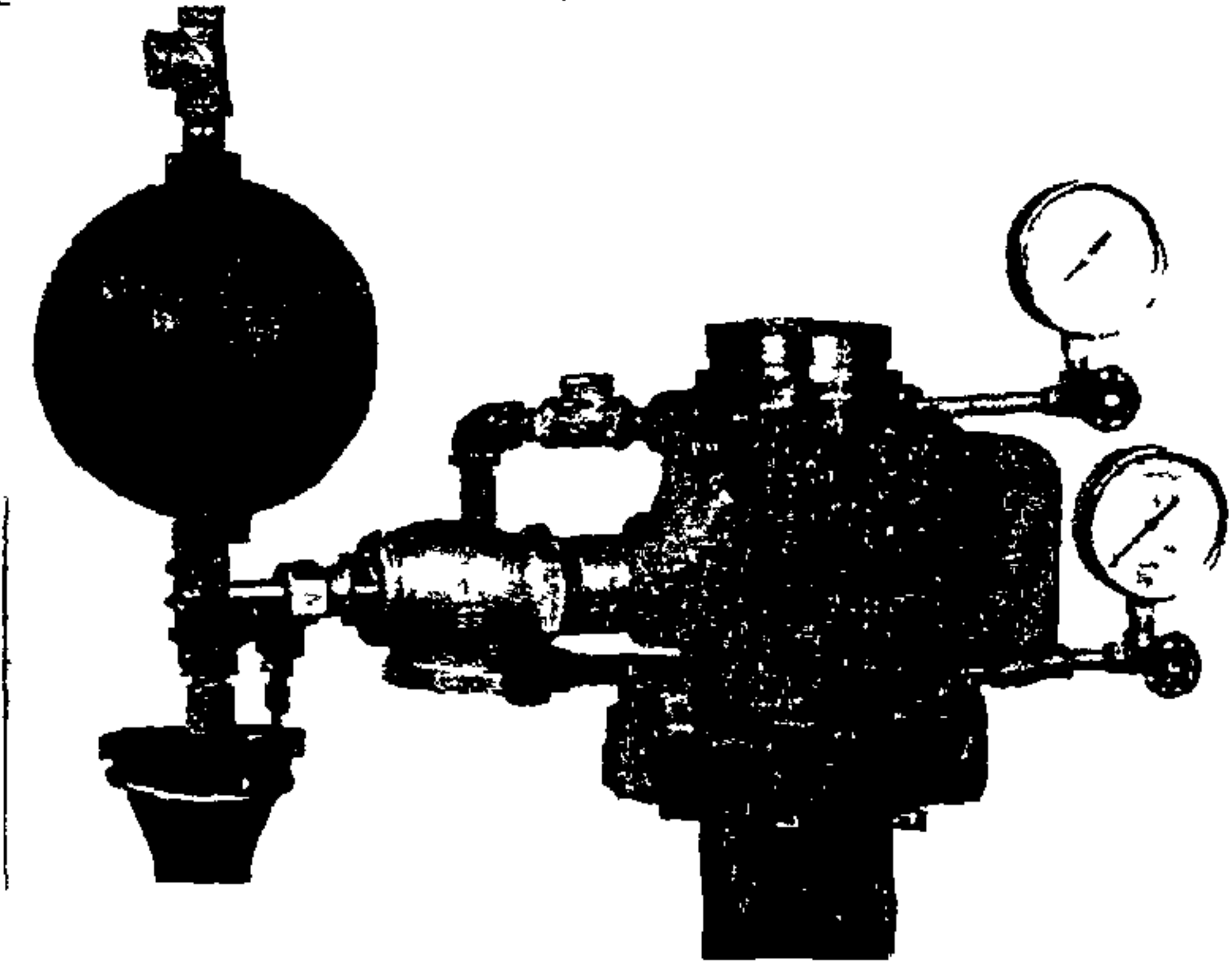
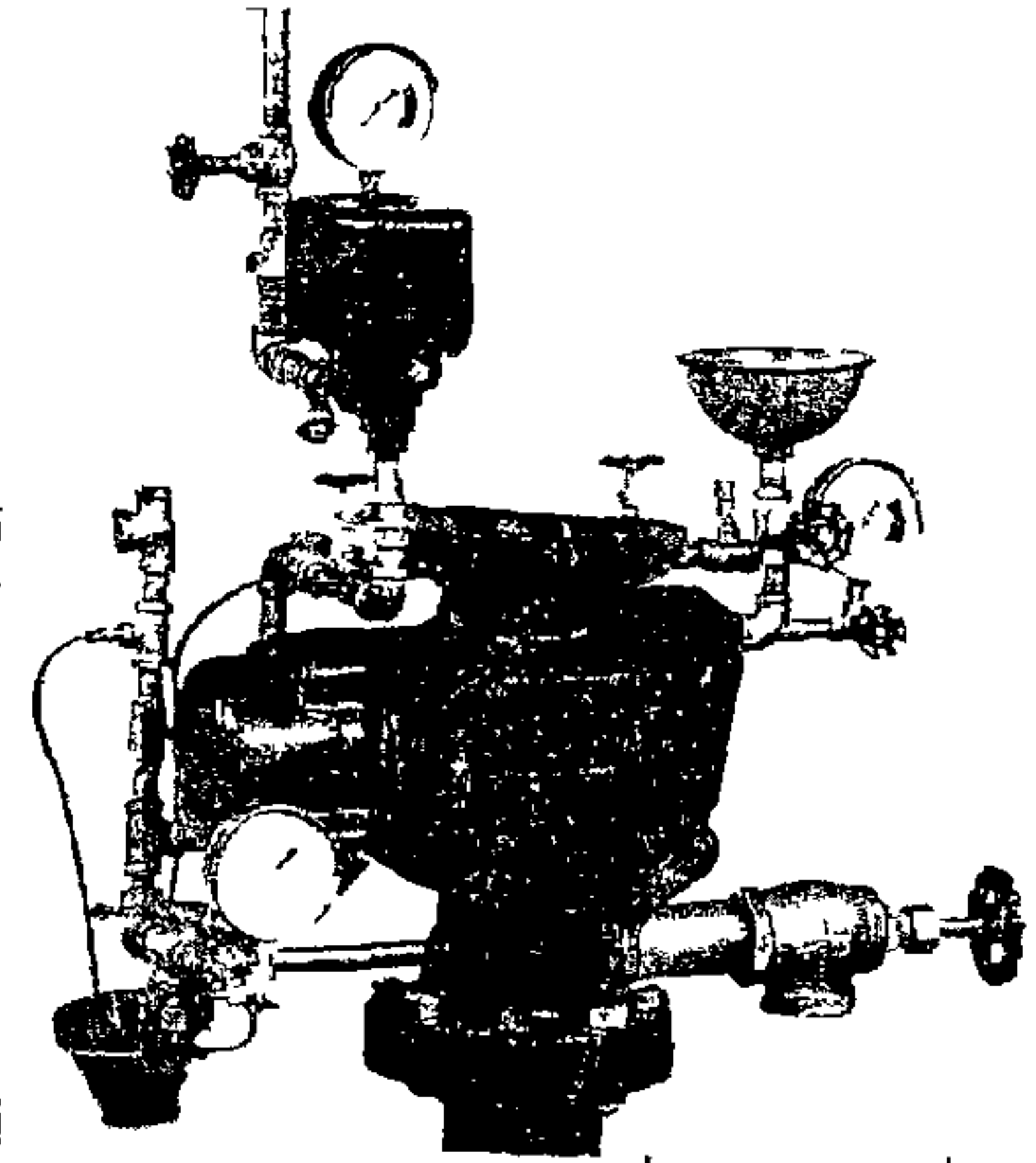
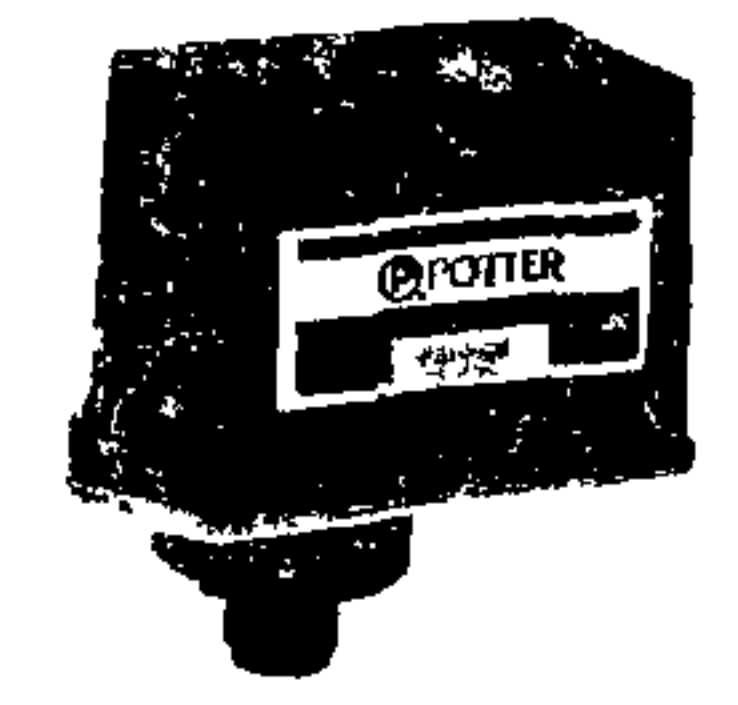
**Рисунок В**  
Кривые номинального расхода

(а) При расстояниях, менее указанных, следует установить проток, минимально требуемый для следующего показателя расстояния (например, при расстоянии 15' x 17' следует устанавливать минимальный проток как для расстояния 18' x 18')  
(б) Расстояние от спринклера до стены (или границы орошения) не должно превышать половину максимально допустимого расстояния между спринклерами (например, при минимальном протоке для площади орошения 14' x 14' максимально допустимое расстояние между спринклерами – 14 футов, а половина максимального расстояния – 7 футов)



**Рисунок Д**  
Карты номинального орошения для спринклеров модели F895 Ду 5/8" и 3/4" с плоской и вогнутой розеткой увеличенной площади орошения



№ п/п	Наименование оборудования, изделия	Тип, марка. Код по ОКП	ГОСТ или ТУ	Завод-изготовитель	Технические характеристики	Масса, кг	
1	2	3	4	5	6	7	8
7.	<p>Клапан тревожной сигнализации представляет собой сборную конструкцию, состоящую из стыкового кольца, заслонки с резиновой оболочкой и гидравлического тревожного клапана предназначенную для использования в спринклерных установках пожаротушения с реальным наличием жидкости в трубопроводах автоматических спринклерных оросителей. Он предназначен для автоматического включения электрических и(или) гидравлических противопожарных устройств при наличии устойчивого притока воды в систему, эквивалентного по объему расхода воды, потребляемой одним или несколькими спринклерами.</p> <p>Клапан спринклерный, "мокрый", фланцевый (рис.1)</p> <p><b>Сертификаты: соответствия № РОСС US.ББ02.В00200; пожарной безопасности № ССПБ.US.УП001.В01230.</b></p>	<p><b>F-200</b></p>		<p>ООО «ОГНЕБОРЕЦ люкс» г. Москва</p>	<p>Типоразмер - Ду = 100, 150 и 200 мм.                      Рабочее давление: минимальное - 1,4 бар; максимальное - 12,1 бар.                      Температура, при которой может использоваться данный клапан, должна быть не ниже +4 °С.</p>		
8.	<p>Клапаны сухие являются дифференциальными задвижными клапанами, используемыми для управления потоком воды в сухих спринклерных системах и обеспечения включения пожарной тревоги при срабатывании системы. Клапан F 302 имеет фланцевые выходные соединения.</p> <p>Клапан спринклерный "сухой" (рис.2)</p> <p><b>Сертификаты: соответствия № РОСС US.ББ02.В00234; пожарной безопасности № ССПБ.US.УП001.В01370.</b></p>	<p><b>F-302</b></p>		<p>То же</p>	<p>Типоразмер - Ду = 4" (100 мм) и 6" (150 мм)                      Рабочее давление(максимальное) - 12,1 бар.</p>		
9.	<p>Сигнализатор потока жидкости крыльчатого типа предназначен для установки в "мокрых" спринклерных системах и изготавливается для трубопроводов размером от 50 до 200 мм. Он может также использоваться в качестве детектора водного потока в проходном сечении крупных трубных установок. Контакты срабатывают при потоке жидкости 38 л/мин и более(ниже прибора по потоку жидкости в системе).</p> <p>Сигнализатор потока жидкости крыльчатого типа (рис.3)</p> <p><b>Сертификаты: соответствия № РОСС US.ББ02.В00197; пожарной безопасности № ССПБ.US.УП001.В01226.</b></p>	<p><b>VSR-F</b></p>		<p>"</p>	<p>Типоразмер - Ду - 50, 65, 80, 100, 125, 150, 200 мм.                      Рабочее давление до 3100 кПа.</p>	<p>2;2,1;2,6;                      2,6;2,9;                      3,3;4,3</p>	

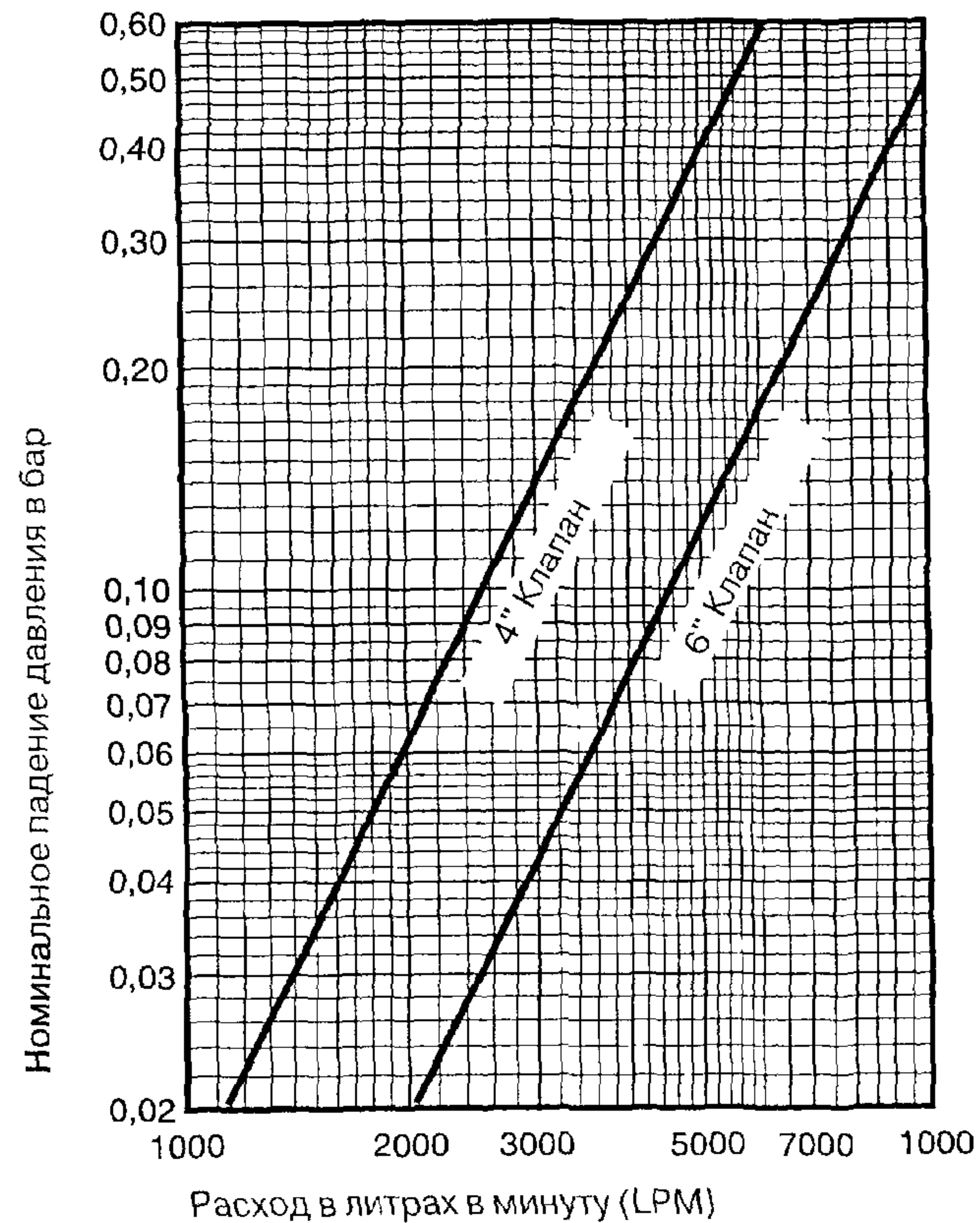
# 10. Клапан дренчерный модели F470 (TD116).

**НАЗНАЧЕНИЕ:** Клапан модели F470 Multimatic объемного тушения с внешним возвратным устройством конструктивно представляет собой дифференциальный клапан со стопором и предназначен для обслуживания установок пожаротушения. Функционально он относится к типу «запорно-пусковое устройство автоматической установки водяного пожаротушения» и применяется в установках с предварительным срабатыванием и в специальных установках пожаротушения, таких как пенно-водяная установка, или установка с двойным стопором. Кроме того, клапан F470 Multimatic подает команду на включение пожарных оповещателей при срабатывании установки пожаротушения.

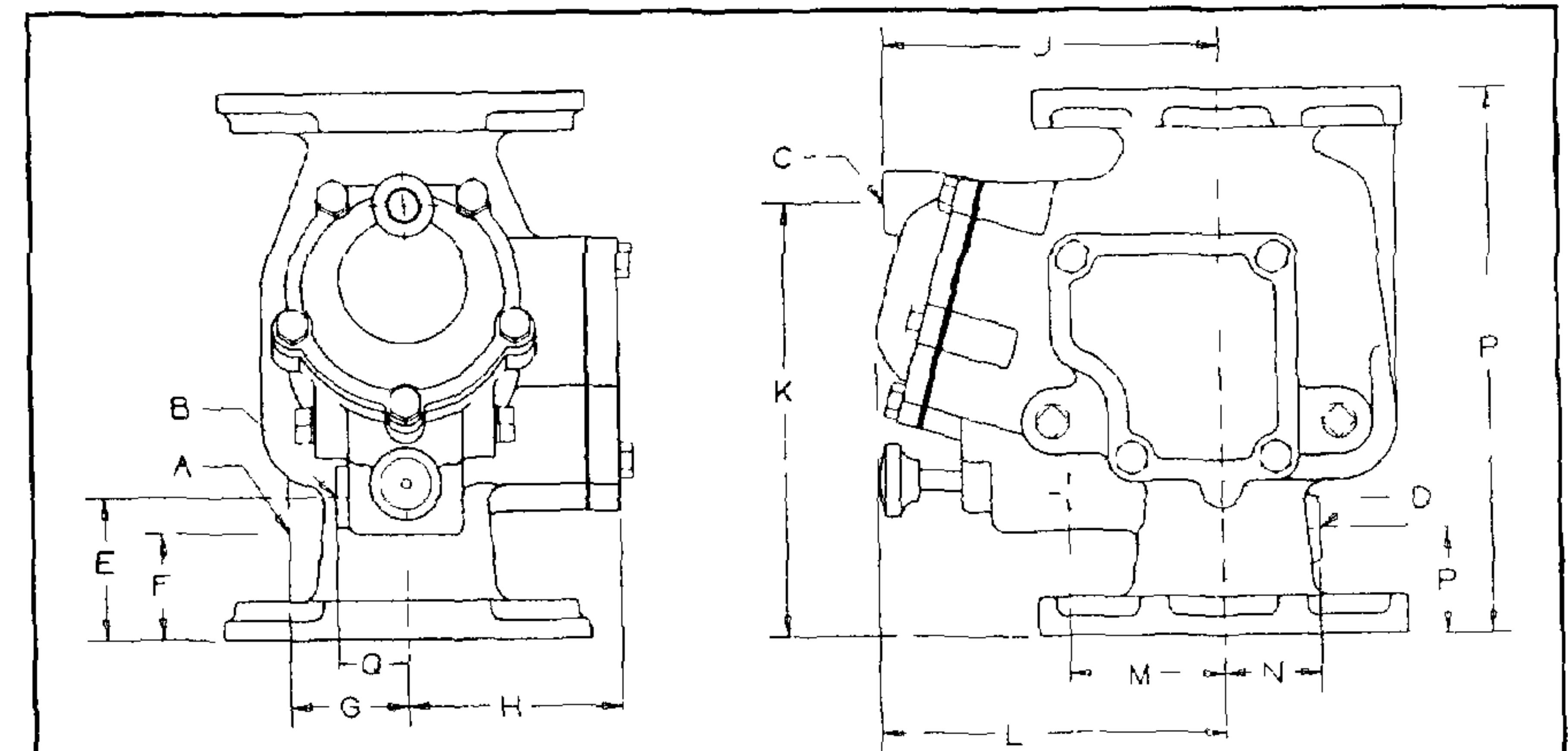
**Сертификаты:**

соответствия № РОСС US.ББ02.В00195 и пожарной безопасности № ССПБ.ГВ.УП001.В01223.

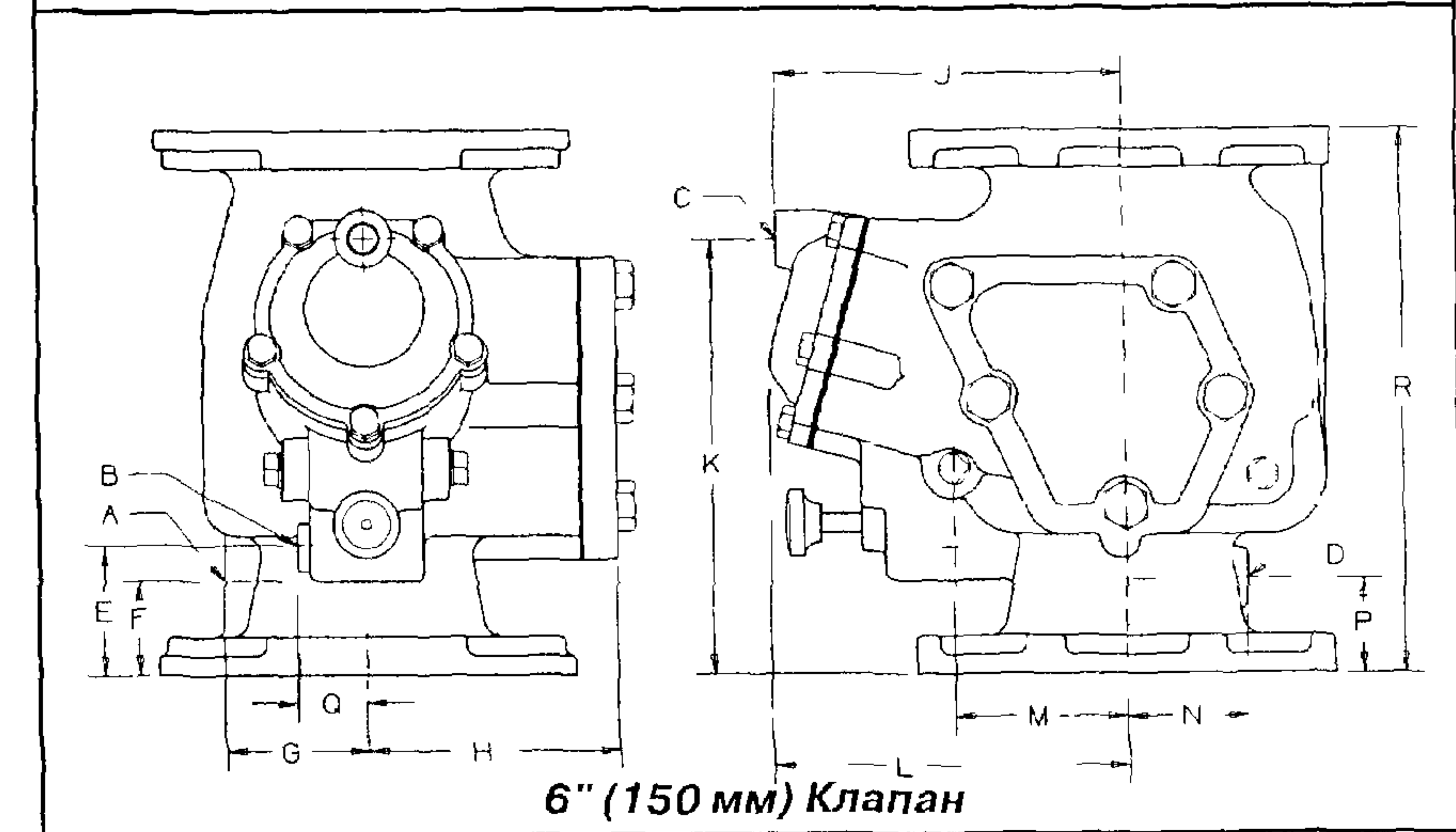
Номинальное давление не более – 12,1 бар



Зависимость падения номинального давления от скорости потока.



4" (100 мм) Клапан



6" (150 мм) Клапан

Номинальные размеры в дюймах и (мм)

VALVE SIZE	A	B	C	D	E	F	G	H
4 (100)	2 дюйм NPT	1/2 дюйма NPT	1/2 дюйма NPT	1/2 дюйма NPT	3 44 (87 4)	2 56 (65 0)	2 73 (69 3)	5,25 (133 4)
6 (150)	2 дюйм NPT	1/2 дюйма NPT	1/2 дюйма NPT	1/2 дюйма NPT	3 40 (86 4)	2 45 (62 2)	3 69 (93 7)	6,63 (168 4)

Номинальные размеры в дюймах и (мм)

VALVE SIZE	J	K	L	M	N	P	Q	R
4 (100)	8,00 (203 2)	10 50 (266 7)	8 50 (215 9)	3 75 (95,3)	2 37 (60 2)	2 56 (65 0)	1 72 (43 7)	13 25 (336 6)
6 (150)	8,87 (225 3)	11 50 (292 1)	9,18 (233 2)	4,54 (115,3)	3 20 (81,3)	2 45 (62 2)	1 62 (46 2)	14 25 (362 0)



**НАЗНАЧЕНИЕ:** Сигнализатор предназначен для индикации понижения давления и используется в установках пожаротушения. Как правило, данная модель используется для контроля давления воды в трубопроводах «мокрой» спринклерной системы. Давление которых отслеживает данный сигнализатор, находясь над заслонкой сигнального клапана PS100-2A инициирует электрические сигналы пожарной сигнализации, запускает или останавливает вспомогательное пожарное оборудование при снижении давления системы.

PS100-2A – стандартное устройство, используемое в системах со специально повышенным давлением. PS100-2A имеет два однополярных двойных переключателя (С-образный контакт). Заводская установка переключателя предусматривает срабатывание при понижении давления до 6,20 бар.

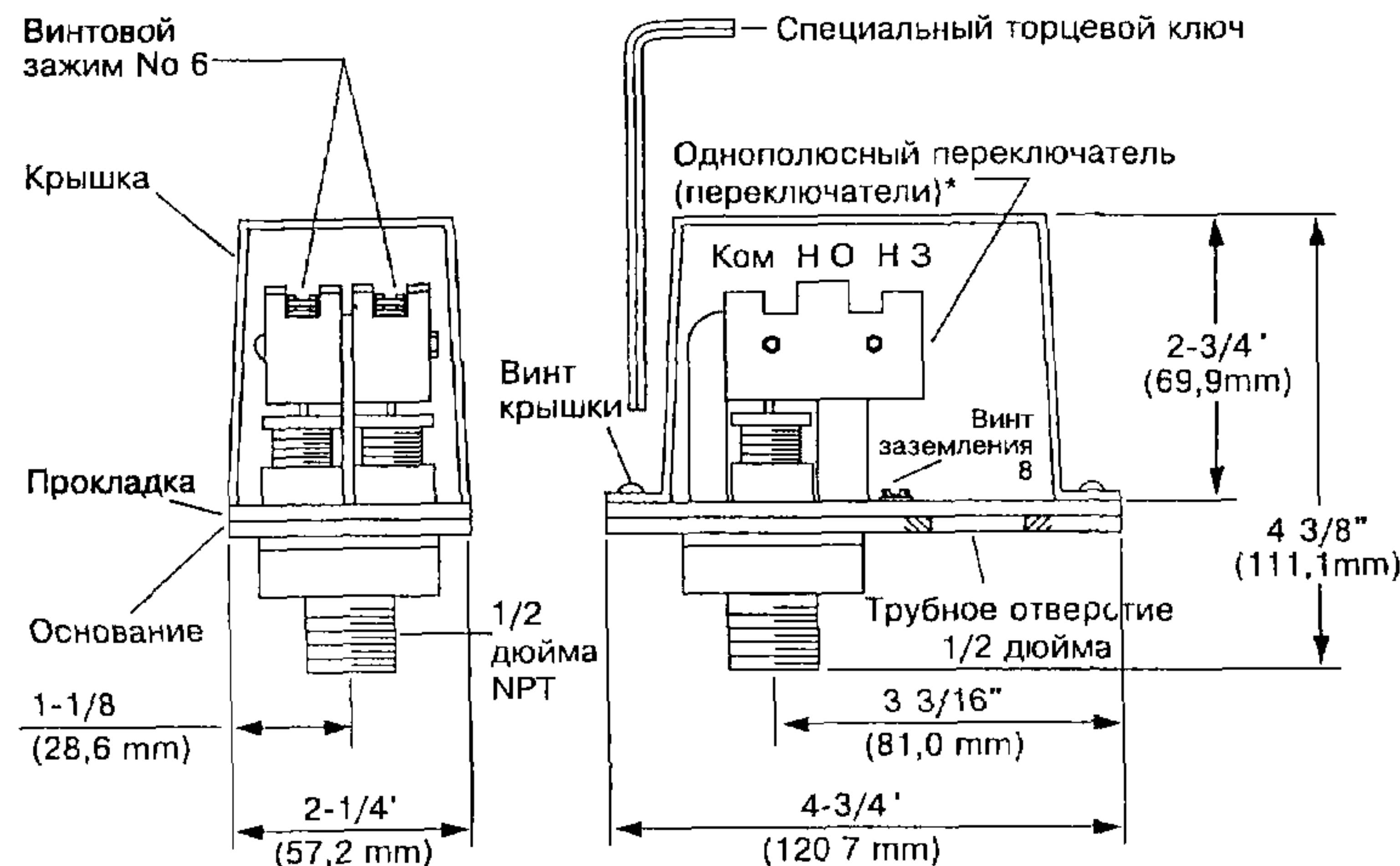
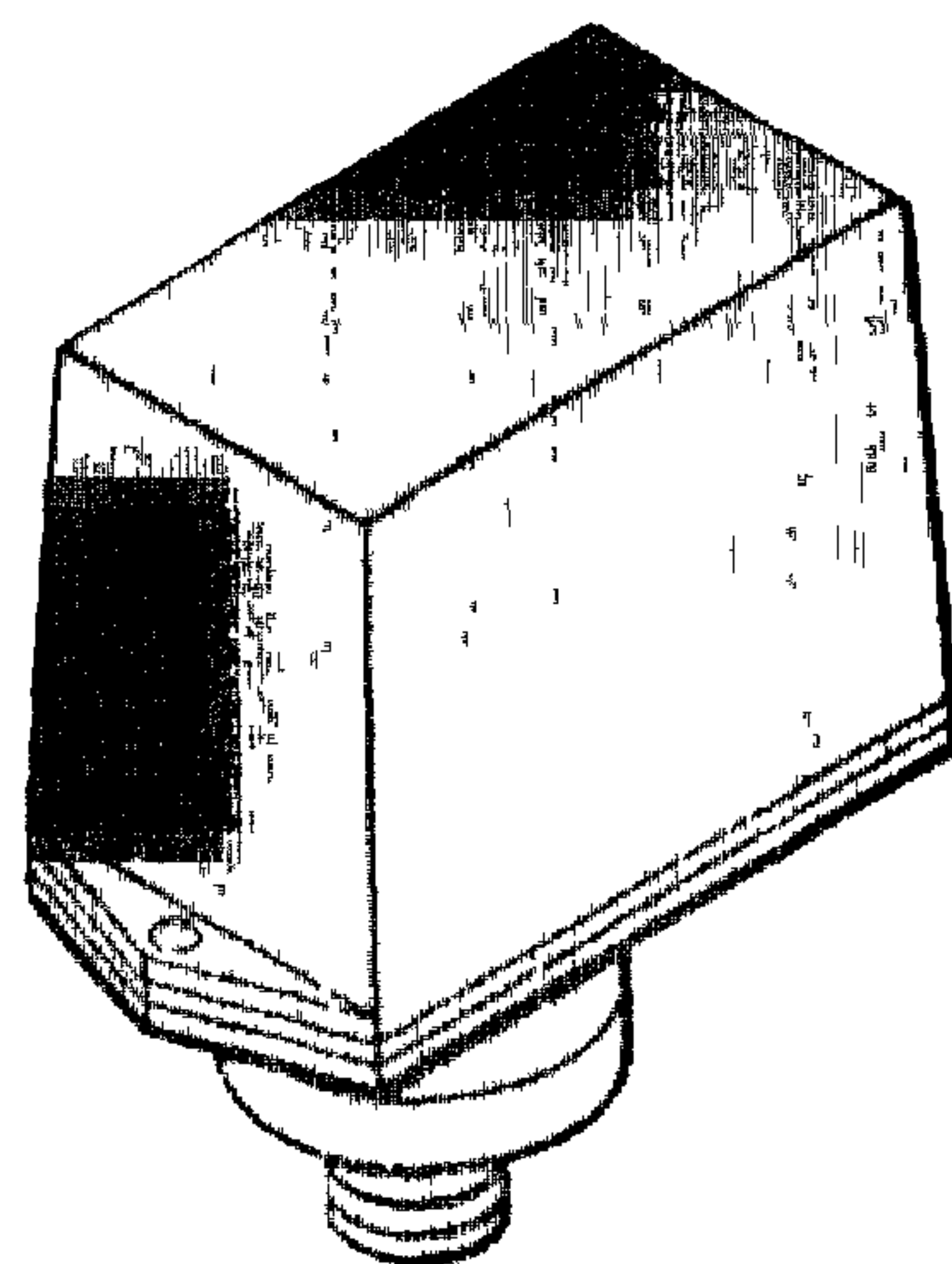
Оба переключателя могут быть отрегулированы на срабатывание в диапазоне от 0,66 до 12,07 бар.

**Сертификаты:**

соответствия № РОСС US.ББ02.В00199 и пожарной безопасности № ССПБ.ГВ.УП001.В01229.

**ТЕХНИЧЕСКИЕ ХАРАКТЕРИСТИКИ:**

Температура эксплуатации, °С	от -40 до 60
Максимальное давление в системе, бар	17,2
Масса, кг	0,6



\* Маркировка клемм дана для сигнализаторов, загерметизированных под давлением ниже установочного ( заводская установка )

**НАЗНАЧЕНИЕ:** Сигнализаторы модели PS-A предназначены для использования в автоматических установках пожаротушения спринклерного типа дренчерных с распылением воды, дренчерных водо-пенных установках а также для в подготовительных системах противопожарной защиты. Обычно они используются в качестве «сигнальных выключателей давления водяного потока» как средство инициирования – сигналов пожарной тревоги в тот период времени когда работает установка пожаротушения.

Данные сигнализаторы также используются в качестве «управляющих выключателей сигнала тревоги по низкому давлению» в подготовительных противопожарных системах с минимальным управляющим давлением 0,55 бар (8 фунт / кв дюйм). В этом случае при уменьшении воздушного давления они срабатывают и иницируют управляющий сигнал тревоги, указывающий на излишнее давление потока в трубопроводе спринклерной установки.

Сигнализатор модели *PS 10-1A* выключает один быстродействующий однополюсный переключатель на два направления (контакты формы С), а выключатели модели *PS 10-2A* имеет два быстродействующих однополюсных переключателя на два направления.

**ТЕХНИЧЕСКИЕ ХАРАКТЕРИСТИКИ:**

Сигнализаторы давление модели **PS10- A** не предназначены для эксплуатации в условиях потенциально взрывоопасных сред.

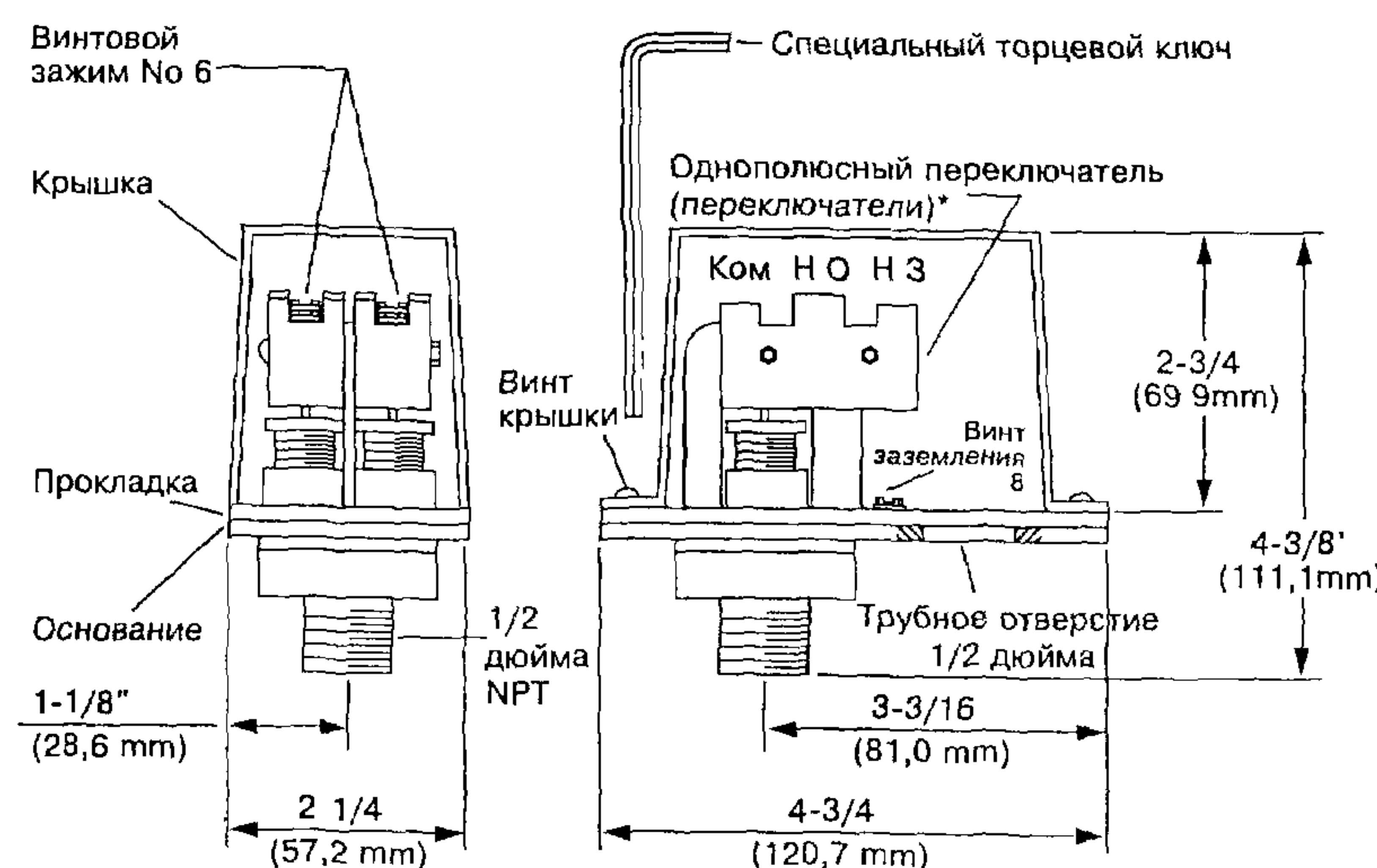
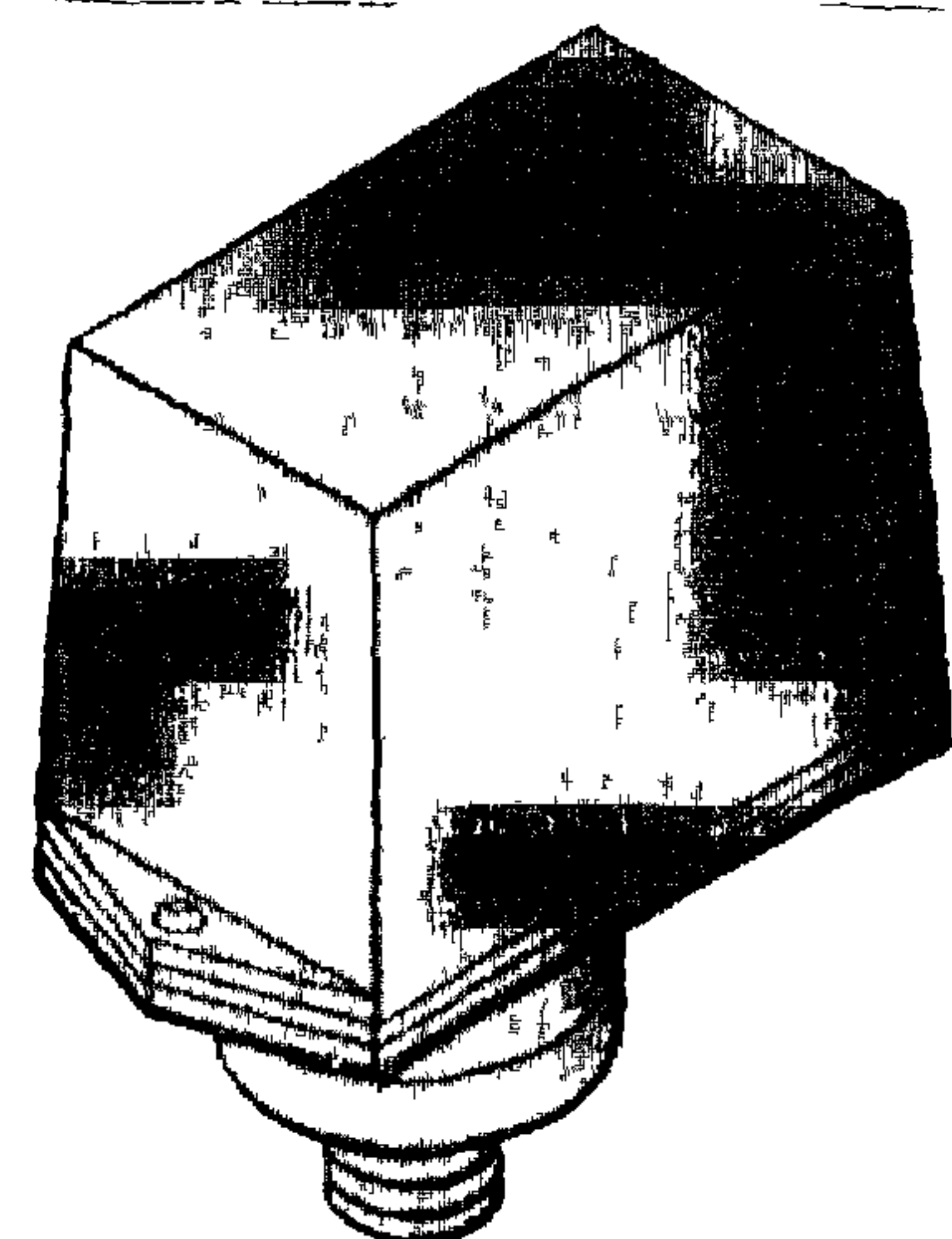
Максимальное давление в системе бар	17,2
Номинальные значения контактов электрического переключателя следующие	
125/250 В переменного тока	10,0 А
0 – 30 В постоянного тока	2,5 А
125 В постоянного тока	0,50 А
250 В постоянного тока	0,25 А

Сигнализаторы срабатывают от давления, которое воздействует на силиконовую мембрану. На заводе их выставляют на срабатывание при 0,41 + 0,07 бар.

Масса, кг 0,6

**Сертификаты:**  
соответствия № РОСС US.ББ02.В00199 и пожарной безопасности № ССПБ.ГВ.УП001.В01229.

**Обозначение при заказе :**  
PS10 – 1A PSN 54-281-1-001;  
PS10 – 1A PSN 54-281-1-002.



Маркировка клемм дана для сигнализаторов, загерметизированных под давлением ниже установочного ("заводская установка")

**Рис. А:** Сигнализатор давления модели модели PS 10 – 1A (однополюсные, на два направления) и PS 10 – 2A (сдвоенные, на два направления)

ЗАВОД-ИЗГОТОВИТЕЛЬ – ООО «ОГНЕБОРЕЦ люкс» г. Москва



**НАЗНАЧЕНИЕ:** Установка пожаротушения высокократной пеной УПВП «Прибой» спроектирована для локально-объемного пожаротушения пожаров классов А и В.

По своим технико-экономическим показателям установка наиболее эффективна для противопожарной защиты отдельных агрегатов и оборудования. Это особенно актуально для предприятий добычи и переработки нефти, характеризующихся большим разбросом технологического оборудования в пространстве.

Благодаря наличию резервуара с водой УПВП «Прибой» не требует капитальных затрат на прокладку стационарных водоводов. В случае необходимости установка может быть оснащена системой обогрева.

**В состав УПВП «Прибой» входят:**

1. Вертикальная система хранения и подачи воды (емкость 3, 5 или 10 м<sup>3</sup>)
2. Бак-дозатор МХС-Е-600 (600 л) в комплекте с пеносмесителем MIX 3. Бак обеспечивает возможность хранения 100% резерва пенообразователя. В системе используется любой высокократный пенообразователь, например, PLUREX-N.
3. Генераторы высокократной пены дымоустойчивые GAE.

**Варианты исполнения УПВП «Прибой»:**

В настоящее время установка изготавливается в 3 вариантах исполнения - «Прибой - 3» «Прибой-5» и «Прибой-10», отличающихся объемом резервуара с водой (3, 5 и 10 м<sup>3</sup> соответственно).

**Краткое описание принципа действия установки:**

1. При возникновении пожара запас воды из вертикальной системы хранения и подачи с помощью автоматически включающихся погружных насосов поступает в линию подачи воды. Насосы обеспечивают давление воды не менее 6 атм с расходом от 200 до 1200 л/мин.

2. Часть воды из линии поступает в резиновую камеру, расположенную внутри бака-дозатора МХС-Е-600 с пенообразователем, и вытесняет пенообразователь в корпус пеносмесителя MIX 3, размещенного на баке-дозаторе.

3. Пеносмеситель осуществляет автоматическое трехпроцентное дозирование пенообразователя PLUREX-N и воды. Приготовленная 3% смесь поступает на вход дымоустойчивых пеногенераторов высокой кратности GAE с производительностью по пенораствору 200, 300, 400 л/мин.

4. Генераторы образуют пену кратностью от 500 до 1000 пропорционально давлению пенораствора на входе в генератор (5 - 8 атм. соответственно).

5. Пена высокой кратности поступает в защищаемый объем. Время заполнения защищаемого объема определяется производительностью используемых генераторов и их количеством и может составлять от 180 сек. до 10 мин., что соответствует требованиям нормативной документации.

**ТЕХНИЧЕСКИЕ ХАРАКТЕРИСТИКИ:**

Показатели		Вариант исполнения			
		«Прибой-3»	«Прибой-5»	«Прибой-10»	
Объем производимой пены, м <sup>3</sup>	Кратность пены 500	1500	2500	5000	
	Кратность пены 1000	3000	5000	10000	
Объем защищаемого помещения, м <sup>3</sup>	Помещения высотой до 7,5 м	Кратность пены 500	500	800	1700
		Кратность пены 1000	1000	1700	3300
	Помещения высотой более 7,5 м	Кратность пены 500	300	500	1000
		Кратность пены 1000	600	1000	2000
Необходимое количество 3%-го пенообразователя с учетом 100% резерва, л		180	300	600	

Кроме того, установка имеет возможность подключения внешнего водопитателя. В этом случае при наличии 20 м<sup>3</sup> воды в водопитателе УПВП «Прибой» может произвести 10000 м<sup>3</sup> пены кратностью 500 или 20000 м<sup>3</sup> пены кратностью 1000.

Все элементы УПВП «Прибой», подлежащие сертификации, имеют соответствующие сертификаты пожарной безопасности, выданные ВНИИПО МВД РФ.

## 7. ОБОРУДОВАНИЕ УСТАНОВОК ГАЗОВОГО ПОЖАРОТУШЕНИЯ.

## 7.1. Батареи баллонные, клапаны пусковые, блоки .

99

№ п/п	Наименование оборудования изделия	Тип, марка. Код ОКП	ГОСТ или ТУ	Завод-изготовитель	Примечание	Основные характеристики блоков	Цена, руб.	
		Предназначены для комплектации систем пожаротушения на морских судах с неограниченным районом плавания						
		Блоки углекислотного пожаротушения включают в себя – углекислотные батареи, углекислотные установки, пусковые батареи пусковые баллоны с ручным и электропуском, пусковые клапаны, распределительный щит, сигнальное очко, свисток комплект ЗИП с взвешивающим устройством						
		<b>Батареи однорядные</b>						
1.	Батарея двухбаллонная	ПО-73.01	ТУ 22-31-52-93	ОАО «Пожтехника», г.Торжок	2 баллона по 40 л (с массой заряда 25 кг в каждом баллоне)	Тип обор блоков углекислотного пожаротушения – стационарный,  Масса заряда (СО <sub>2</sub> ) в одном баллоне углекислотных батарей – 25 ± 0,5 кг,  Рабочее давление в углекислотных батареях – 125 кгс/см <sup>2</sup> ,  Время выхода огнетушащего вещества – 40 с,  Управление пуском угл Батарей – дистанционное пневматическое ручное,  Давление воздуха, необходимое для пневмопуска батарей – 15 – 30 кгс/см <sup>2</sup> ;  Масса без заряда угл Батарей - двухбаллонной – 185 кг, - трехбаллонной – 260 кг - пятибаллонной – 420 кг, - шестабаллонной – 530 кг, - шестибаллонной двухрядной – 613 кг, - восьмибаллонной двухрядной – 820 кг, - девятибаллонной – 790 кг	ДОГОВОР №	
2.	Батарея трехбаллонная	ПО-73.02	то же	то же	3 баллона по 40 л			
3.	Батарея пятибаллонная	ПО-73.03	«	«	5 баллона по 40 л			
4.	Батарея шестибаллонная	ПО-73.04	«	«	6 баллона по 40 л			
5.	Батарея девятибаллонная	ПО-73.05	«	«	9 баллона по 40 л			
6.	Батарея двухбаллонная с электропуском	ПО-80.00	«	«				
		<b>Установки однобаллонные (пристенные)</b>						
7.	Установка однобаллонная V=25 л	ПО-73.25	«	«	1 баллон 25 л (с массой заряда 17 кг)			
8.	Установка однобаллонная V=40 л	ПО-73.26	«	«	1 баллон 40 л (с массой заряда 25 кг)			
		<b>Батареи двухрядные</b>						
9.	Батарея шестибаллонная	ПО-73.08	«	«	по 3 баллона по 40 л в ряду			
10.	Батарея восьмибаллонная	ПО-73.09	«	«	по 4 баллона по 40 л в ряду			
11.	Батарея десятибаллонная	ПО-73.10	«	«	по 5 баллона по 40 л в ряду			
12.	Батарея двенадцатибаллонная	ПО-73.06	«	«	по 6 баллона по 40 л в ряду			
13.	Батарея восемнадцатибаллонная	ПО-73.07	«	«	по 9 баллона по 40 л в ряду			



							100	
№ п/п	Наименование оборудования изделия	Тип, марка. Код ОКП	ГОСТ или ТУ	Завод-изготовитель	Примечание	Основные характеристики блоков	Цена, руб.	
14.	Батарея десятибаллонная с электропуском	ПО-73.10.00.00-01	ТУ 22-31-52-93	ОАО «Пожтехника», г.Торжок	8 баллонов по 40 л с углекислотой и 2 баллона со сжатым воздухом	Основные характеристики блоков углекислотного пожаротушения смотри выше		
15.	Батарея пусковая двухбаллонная	ПО-7315.00	то же	то же	с бронзовым вентилем			
16.	Батарея пусковая двухбаллонная	ПО-7315.00-01	«	«	с вентилем из нержавеющей стали			
<b>Баллоны пусковые с электропуском</b>								
17.	Баллон пусковой	ПО-73.45	«	«	V = 10 л			
18.	Баллон пусковой	ПО-73.10.09.00-01	«	«	V = 10 л			
<b>Клапаны пусковые</b>								
19.	Клапан пусковой	ПО-73.11.00		«	Ду = 25			
20.	Клапан пусковой	ПО-73.12.00		«	Ду = 32			
21.	Клапан пусковой	ПО-73.13.00		«	Ду = 50			
22.	Клапан пусковой	ПО-73.14.00		«	Ду = 70			
<b>Прочие блоки</b>								
23.	Щит распределительный	ПО-73.20.00		«				
24.	Свисток сигнальный	ПО-73.17.00		«				
25.	Очко сигнальное	ПО-73.18.00		«				
26.	Взвешивающее устройство	ПО-73.21.00.00		«				

## 27. Батареи газового пожаротушения типа 1Б хладоновые

Лист 1

Листов 2

101

**НАЗНАЧЕНИЕ:** Предназначены для хранения и выпуска в защищаемое помещение газового огнетушащего вещества (ГОТВ) Батареи применяются для комплектации автоматических установок газового пожаротушения, которые осуществляют тушение пожара объемным способом

Батареи типа 1Б содержат от 2 до 10 модулей газового пожаротушения типа 1М1, которые через выпускные трубопроводы подключены к общему коллектору

Пуск батарей осуществляется одним из следующих способов электропневматическим от пускового модуля, электрическим, электропневматическим от пускового баллона Каждая батарея оснащена ручным пусковым элементом (рукояткой или кнопкой).

**ТЕХНИЧЕСКИЕ УСЛОВИЯ:** ТУ 25-09-044-07-98.

**Сертификаты:**

- пожарной безопасности ССПБ.RU.УП001.В0573
- соответствия РОСС.RU.ББ02.Н00818.

**Условное обозначение при заказе:**

**1Б 6 – 40 – ЭПМ ТУ ...**, где

**1Б** – батарея хладоновая,

**6** – количество баллонов в батарее;

**40** – вместимость одного баллона, л,

**ЭПМ** – способ пуска

**ТЕХНИЧЕСКИЕ ХАРАКТЕРИСТИКИ:**

Код ОКП – 48 5487

**Характеристики батарей типа 1Б (хладоновые) баллон 40 литров.**

Наименование	1Б2-40	1Б3-40	1Б4-40	1Б5-40	1Б6-40	1Б7-40	1Б8-40	1Б9-40	1Б10-40
Коллектор Ду, мм	25	32	50				60		
Габариты L x I, мм	605x410	960x410	1185x410	1540x410	1765x410	2120x410	2345x410	2700x410	2925x410
Высота Н, мм	1840								
Максимальная загрузка ГОТВ, кг									
- хладон 125,	72	108	144	180	216	252	288	324	360
- хладон 318Ц,	88	132	176	220	264	308	352	396	440
- хладон 227еа;	85,6	128,4	171,2	214	257	300	342,4	385,4	428
- хладон 114В2,	120	180	240	300	360	420	480	540	600
- элегаз повышенной чистоты	83,2	124,8	166,4	208	250	291	333	374,4	416
Давление газа-вытеснителя, МПа (кгс/см <sup>2</sup> )	2,6 (26), 3,2 (32) – для хладона 114В2								
Масса батареи, кг	200	300	400	500	600	700	800	900	1000

**Характеристики батарей типа 1Б (хладоновые) баллон 100 литров.**

Наименование	1Б2-100	1Б3-100	1Б4-100	1Б5-100	1Б6-100	1Б7-100	1Б8-100	1Б9-100	1Б10-100
Коллектор Ду, мм	50	70			100			115	
Габариты L x I, мм	1035x560	1540x560	2045x560	2550x560	3055x560	3560x560	4065x560	4570x560	5075x560
Высота Н, мм	1970								
Максимальная загрузка ГОТВ, кг									
- хладон 125,	180	270	360	450	540	630	720	810	900
- хладон 318Ц,	220	330	440	550	660	770	880	990	1100
- хладон 227еа,	214	321	428	535	642	749	856	963	1070
- хладон 114В2,	300	450	600	750	900	1050	1200	1350	1500
- элегаз повышенной чистоты	208	312	416	520	620	728	832	936	1040
Давление газа-вытеснителя, МПа (кгс/см <sup>2</sup> )	2,6 (26) 3,2 (32) – для хладона 114В2								
Масса батареи, кг	300	450	600	750	900	1050	1200	1350	1500

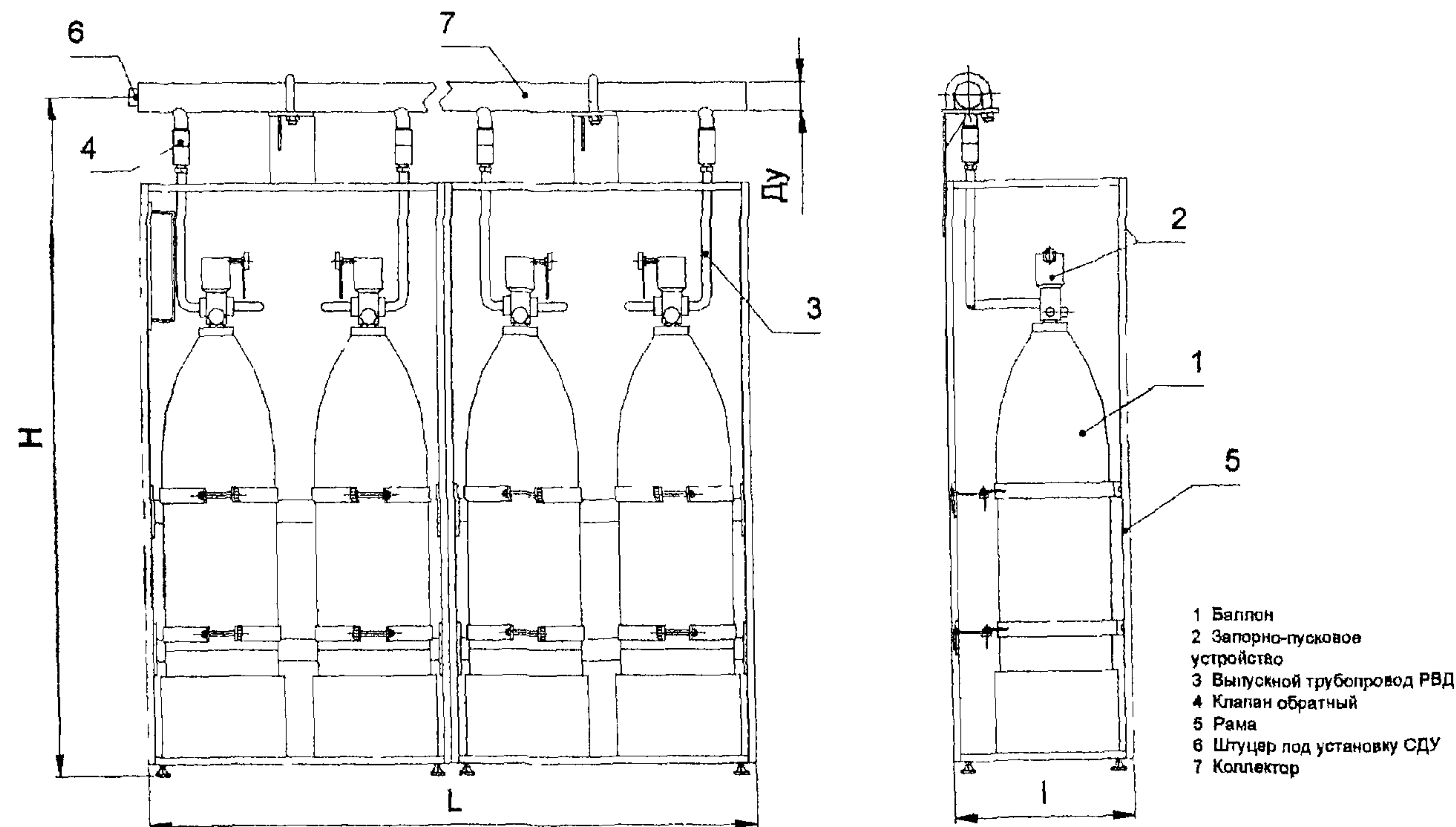


Характеристики батарей типа 1Б (хладоновые) баллон 160 литров.

Наименование	1Б2-160	1Б3-160	1Б4-160	1Б5-160	1Б6-160	1Б7-160	1Б8-160	1Б9-160	1Б10-160
Коллектор Ду мм	50	70		100			125		
Габариты L x l, мм	1035x560	1540x560	2045x560	2550x560	3055x560	3560x560	4065x560	4570x560	5075x560
Высота Н, мм	2330								
Максимальная нагрузка ГОТВ, кг									
- хладон 125,	288	432	576	720	864	1008	1152	1256	1440
- хладон 318Ц,	352	528	704	880	1056	1232	1408	1584	1760
- хладон 227еа	342,4	513,6	685	856	1027	1198	1370	1541	1712
- хладон 114В2,	480	720	960	1200	1440	1680	1920	2160	2400
- элегаз повышенной чистоты	332,8	499	666	832	998,4	1165	1331,2	1496	1664
Давление газа-вытеснителя, МПа (кгс/см <sup>2</sup> )	2,6 (26), 3,2 (32) – для хладона 114В2								
Масса батареи, кг	340	510	680	850	1020	1190	1360	1530	1700

Продолжительность выпуска ГОТВ – 10 с. В качестве газа-вытеснителя используется азот или осушенный воздух.

Габаритный чертеж батареи газового пожаротушения типа 1Б с баллоном 40 л



ЗАВОД-ИЗГОТОВИТЕЛЬ – ЗАО «МЭЗ Спецавтоматика», г. Москва

## 28. Батареи газового пожаротушения типа 2Б.

Лист 1

10.3

Листов 1

**НАЗНАЧЕНИЕ:** Предназначены для хранения под давлением и выпуска в защищаемое помещение газовых огнетушащих веществ (ГОТВ) – двуокиси углерода (СО<sub>2</sub>), азота, аргона и газового состава «Инерген» Батарея применяется для комплектации автоматических установок газового пожаротушения, которые осуществляют тушение пожара объемным или локальным способом. Продолжительность выпуска ГОТВ в защищаемое помещение не более 60 сек.

Батарея содержит от 2 до 6 модулей газового пожаротушения типа 2М1, состоящих из баллонов вместимостью 40 литров с запорно-пусковыми устройствами (ЗПУ) типа ГЗСМ или от 2 до 10 модулей, состоящих из баллонов 40 или 100 литров с ЗПУ типа В435

Пуск батарей осуществляется одним из следующих способов: электропневматическим от пускового модуля (индекс – ЭПМ), электрическим (индекс – Эз/ЭПМ), электропневматическим от пускового баллона (индекс – ЭПБ) – **только для ЗПУ типа В 435**, электромеханическим (индекс – ЭМ).

**ТЕХНИЧЕСКИЕ УСЛОВИЯ:** ТУ 25-09-044-07-98.

**Сертификаты:**

- пожарной безопасности ССПБ.RU.УП001.В01575
- соответствия РОСС.RU.ББ02.Н00820.

**Условное обозначение при заказе:**

**2Б 6 – 40 – ЭПМ ТУ ...**, где

**2Б** – батарея пожаротушения,

**6** – количество баллонов в батарее

**40** – вместимость одного баллона, л;

**ЭПМ** – способ пуска.

**ТЕХНИЧЕСКИЕ ХАРАКТЕРИСТИКИ:**

Код ОКП – 48 5487

Климатическое исполнение – УХЛ4

Температура эксплуатации, °С – от минус 10 до 50

### Характеристики батарей типа 2Б баллон 40 литров.

Наименование	2Б2-40	2Б3-40	2Б4-40	2Б5-40	2Б6-40	2Б7-40	2Б8-40	2Б9-40	2Б10-40
Коллектор Ду, мм	25			30			38		
Габариты L, мм	605	960	1185	1540	1765	2120	2345	2700	2925
Высота Н / н, мм	1855 / 1690								
Максимальная нагрузка ГОТВ, кг									
- СО <sub>2</sub> ,	54	81	108	135	162	189	216	243	270
- азот,	11,84	17,76	23,68	29,6	35,52	41,44	47,36	53,28	59,2
- аргон,	20	30	40	50	60	70	80	90	100
- Инерген	16,8	25,2	33,6	42	50,4	58,8	67,2	75,6	84
Масса батареи, кг	210	315	420	525	630	735	840	945	1050

### Характеристики батарей типа 2Б баллон 100 литров.

Наименование	2Б2-100	2Б3-100	2Б4-100	2Б5-100	2Б6-100	2Б7-100	2Б8-100	2Б9-100	2Б10-100
Коллектор Ду, мм	30			38			42		
Габариты L, мм	915	1360	1805	2250	2695	3140	3585	4030	4475
Высота Н / н, мм	1920 / 1790								
Максимальная нагрузка ГОТВ, кг									
- СО <sub>2</sub> ,	135	202,5	270	337,5	405	472,5	540	607,5	675
- азот,	29,6	44,4	59,2	74	88,8	103,6	118,4	133,2	148
- аргон,	50	75	100	125	150	175	200	225	250
- Инерген	42	63	84	105	126	147	168	189	210
Масса батареи, кг	330	495	660	825	990	1055	1320	1485	1650

ЗАВОД-ИЗГОТОВИТЕЛЬ – ЗАО «МЭЗ Спецавтоматика», г. Москва



7.2. Модули газового пожаротушения МГП-16/8, МГП-16, МГП-35, МГП-50.

Лист 1

Листов 2

104

**НАЗНАЧЕНИЕ:** Модули МГП-16/8, МГП-16, МГП-35, МГП-50, емкостью от 2 до 100 литров предназначены для длительного хранения и выпуска газовых огнетушащих веществ (ГОТВ) хладона 125, хладона 227еа, хладона 318ц, углекислоты (CO<sub>2</sub>), азота (N<sub>2</sub>) аргона (Ar)

Модули используются для тушения пожаров класса А В и С и электрооборудования находящегося под напряжением Модули применяются для противопожарной защиты помещений и технологического оборудования в составе установок при объемном и локальном пожаротушении

**ТЕХНИЧЕСКИЕ УСЛОВИЯ:** ТУ 4854-001-33075088-96

**Сертификаты:**  
соответствия № РОСС RU.ББ02.В00417 и пожарной безопасности № ССПБ.RU.УП001.В02650

**ТЕХНИЧЕСКИЕ ХАРАКТЕРИСТИКИ:**

Рабочий диапазон давления модуля, МПа (кгс/см <sup>2</sup> )	
- МГП-50 - МГП-35, - МГП-16, - МГП-16/8	
Параметры электрического пуска модуля	24 (от 20 до 27)
- напряжение постоянного тока, В	от 0,45 до 0,55
- сила тока А	0,5
- время приложения напряжения, с	
Тип разъемного соединения	РС 4ТВ ГЕО 364 126
обычное исполнение	126ТУ БРО 364 047ТУ
взрывозащищенное исполнение	подключение под клеммный разъем через герметичное уплотнение
Маркировка взрывозащиты	1Exsell T6
Давление срабатывания при пневмопуске, МПа	0,8
Допустимое количество модулей с пневмопуском, соединенных последовательно, срабатывающих от одного модуля с электропуском, в одну сторону – не более 5 шт , а в две стороны – не более 10 шт	
Температура эксплуатации модуля, °С	- 40 55
Сила тока при проверке целостности электромагнита не должна превышать 0,1 А	

Тип модуля	Емкость, л	Н, мм	Д, мм	Масса, кг
МГП-16/8-2	2	365	110	10
МГП-16/8-5	5	555	140	15
МГП-16-25	25	980	234	40
МГП-16-40	40	1460	234	76
МГП-16-60	60	1045	330	65
МГП-16-80	80	1295	330	95
МГП-16-100	100	1545	330	110
МГП-35-60	60	858	357	60
МГП-35-80	80	1070	357	72
МГП-35-100	100	1280	357	84
МГП-50-60	60	868	357	66
МГП-50-80	80	1080	357	78
МГП-50-100	100	1290	357	90

Пример обозначения модуля МГП:

МГП – ХХ – ХХ - Х

МГП - модуль газового пожаротушения,

ХХ – обозначение диаметра условного прохода запорно-пускового устройства (ЗПУ) (16, 16/8, 35, 50),

ХХ – обозначение вместимости баллона модуля в литрах ,

Х – исполнение пуска модуля отсутствие обозначения – электропуск, В – электропуск взрывозащищенный П – пневмопуск, ПК – пневмопуск конечный Г – электропуск горизонтальный (для МГП-16/8), ГВ - электропуск горизонтальный взрывозащищенный

Код ОКП – 48 5487

Наименование показателей	Наименование газового огнетушащего вещества, химическая формула								
	Хладон-С318 C <sub>4</sub> F <sub>8</sub> Ц	Хладон-227ea C <sub>3</sub> F <sub>7</sub> H	Элегаз SF <sub>6</sub>	Хладон-125 C <sub>2</sub> F <sub>5</sub> H	Хладон-218 C <sub>3</sub> F <sub>8</sub>	Хладон-23 CF <sub>3</sub> H	CO <sub>2</sub> +N <sub>2</sub> + Ar	Азот N <sub>2</sub> , Аргон Ar или их смесь	Двуокись углерода CO <sub>2</sub>
<b>1. Допустимые:</b>									
- коэффициент зарядки газовых огнетушащих веществ (кг/л)	до 1,1	до 1 1	до 1,1	до 0 9	до 1 1	до 0,75	-	-	до 0,72
- рабочее давление, МПа (кгс/см <sup>2</sup> )	-	-	-	-	-	-	от 9,8 (100) до 14,7 (150)	от 9 8 (100) до 14,7 (150)	-
<b>2. Остаток газовых огнетушащих веществ, не более , кг:</b>									
- в модуле МГП-16	0,5	0,5	0,5	0,5	0,5	0,5	0,5	0 5	0 5
- в модуле МГП-35	0,6	0,6	0,6	0 6	0,6	0,5	-	-	-
- в модуле МГП-50	0,6	0,6	0,6	0,6	0,6	-	-	-	-

Наименование характеристики	Т и п м о д у л я										
	МГП-16-25 (150-25-16)	МГП-16-40 (150-40-16)	МГП-16-60 (150-60-16)	МГП-16-80 (150-80-16)	МГП-16-100 (150-100-16)	МГП-35-60 (150-60-35)	МГП-35-80 (150-80-35)	МГП-35-100 (150-100-35)	МГП-50-60 (150-60-50)	МГП-50-80 (150-80-50)	МГП-50-100 (150-100-50)
Коэффициент гидравлического сопротивления (КГС)	7,9	8,8	8,9	9,1	9,3	8 2	8,4	8,6	7,5	7,6	7,9



### 7.3. Модули изотермические для жидкой двуокиси углерода МИЖУ.

Лист 1

Листов 2

106

**НАЗНАЧЕНИЕ:** Модули изотермические для жидкой двуокиси углерода (МИЖУ) предназначены для хранения двуокиси углерода (CO<sub>2</sub>) в жидком состоянии и ее подачи при тушении пожаров классов А, В, С и электрооборудования, находящегося под напряжением

Модули применяются для противопожарной защиты помещений и технологического оборудования в составе установок газового пожаротушения при тушении объемным или локально-объемным способом

**Модуль МИЖУ обеспечивает:**

- подачу жидкой двуокиси углерода (ЖУ) по массе из резервуара через запорно-пусковое устройство (ЗПУ) и систему трубопроводов к насадкам, заправку дозаправку и слив ЖУ,
- длительное бездренажное хранение ЖУ в резервуаре при давлении 2,0-2,1 МПа и периодически работающих холодильных агрегатах (ХА) или электронагревателях (ЭН),
- контроль давления и массы ЖУ при заправке и эксплуатации,
- возможность замены или снятия на проверку контрольно-измерительных приборов,
- возможность проверки и настройки предохранительных клапанов без сброса давления из резервуара

**Шкаф управления обеспечивает:**

- включение и выключение ХА и ЭН для поддержания давления в МИЖУ,
- контроль утечки и минимальной массы ЖУ,
- подачу заданной массы в помещение,
- контроль состояния ЗПУ

Модели заправляются сварочной двуокисью углерода по ГОСТ 8050.

**ТЕХНИЧЕСКИЕ УСЛОВИЯ:** ТУ 4854-004-33-75088-98.

**Сертификат пожарной безопасности № ССПБ.RU.УП001.В02801.**

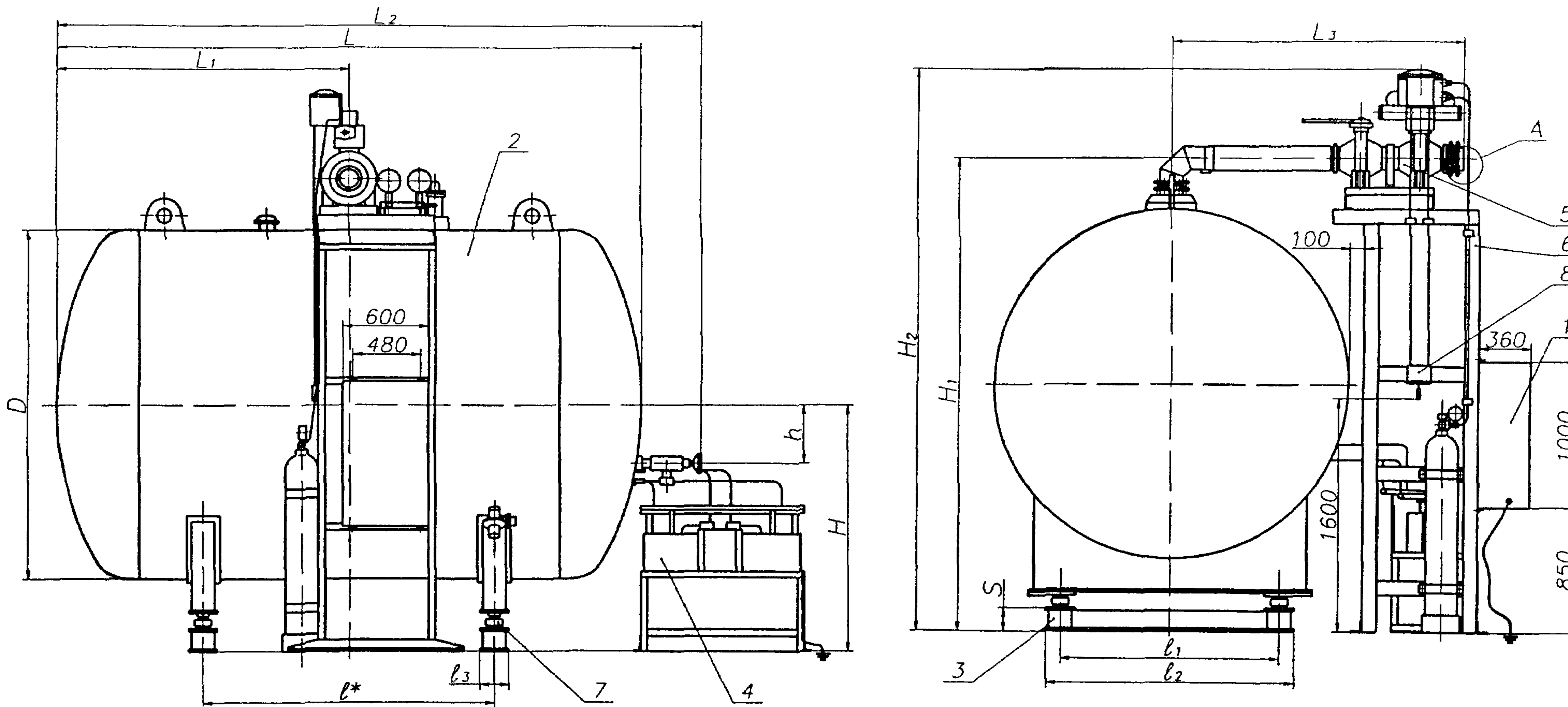
**Пример записи обозначения модуля при его заказе и в документации другой продукции:**

«Модуль изотермический для жидкой двуокиси углерода МИЖУ – 5/2,2 ТУ 4854-004-33-75088-98»

Расшифровка модуль изотермический для жидкой двуокиси углерода имеет сосуд резервуара номинальной вместимостью (объемом) 5 м<sup>3</sup> и рабочее давление, равное 2,2 МПа

Наименование параметров	Значение параметров				
	МИЖУ-3/2 2	МИЖУ-5/2 2	МИЖУ-10/2 2	МИЖУ-16/2 2	МИЖУ-25/2 2
Номинальный объем, м <sup>3</sup>	3	5	10	16	25
Коэффициент заправки, кг/литр	0,95				
Рабочее давление, МПа	2,2				
Давление в сосуде резервуара при хранении жидкой CO <sub>2</sub> , МПа	2,0 – 2,1				
Время выпуска 50% массы CO <sub>2</sub> , из резервуара, с	60				
Время выпуска 95% массы CO <sub>2</sub> , из резервуара, с	120				
Суточный прирост давления в модуле при температуре окружающего воздуха 30°С и отключенных ХА, МПа	0,1	0,1	0,07	0,07	0,07
Температурные границы эксплуатации резервуара изотермического и ЗПУ модуля, °С	от минус 40 до 50				
Допустимые утечки CO <sub>2</sub> в год, %	3,0				
Суммарная эквивалентная длина сифонного трубопровода и ЗПУ резервуара, м	12 2	12,2	15 8	15,8	19,0
Электроснабжение	Напряжение 220/380 В при частоте 50 Гц Потребляемая мощность 1,5 кВт				
Количество ХА / ЭН (в том числе резервных), шт	2 (1) / 2 (1)				

**ЗАВОД-ИЗГОТОВИТЕЛЬ – ЗАО «АРТСОК» Г. Москва**



1 – Шкаф управления, 2 – Резервуар РЖУ 3 – Опора резервуара 4 – Агрегат холодильный (ХА)  
 5 – Запорно-пусковое устройство (ЗПУ), 6 – Опора ЗПУ 7 – Тензорезисторные датчики силы 8 – Устройство местного пуска

Наименование	D, мм	L, мм	L <sub>1</sub> , мм	L <sub>2</sub> , мм	L <sub>3</sub> , мм	l*, мм	l <sub>1</sub> , мм	l <sub>2</sub> , мм	l <sub>3</sub> , мм	H, мм	H <sub>1</sub> , мм	H <sub>2</sub> , мм	h, мм	Масса резервуара, поз 2, не более, кг	Масса** ЗПУ, поз 5, не более, кг	Масса CO <sub>2</sub> , не более, кг	Dy, мм	DH, мм	S, мм
МИЖУ-3/2,2	2410	3100	1260	3600	1350	1500	1000	1400	200	1110	2430	2870	0	2550	175	2880	100	107	8
МИЖУ-5/2,2		4600	2280	5100		2700								4200		4800			
МИЖУ-10/2,2	3200	4100	2020	4500	2100	2000	1500	1700	250	1700	3270	4000	400	7050	415	9600	150	159	162
МИЖУ-16/2,2		6000	2970	6400		3600								9950		15360			
МИЖУ-25/2,2		9000	4500	9400	2350	4500	16300	745	24000	200	216	180							



### 7.3.1. Насадки латунные.

Лист 1

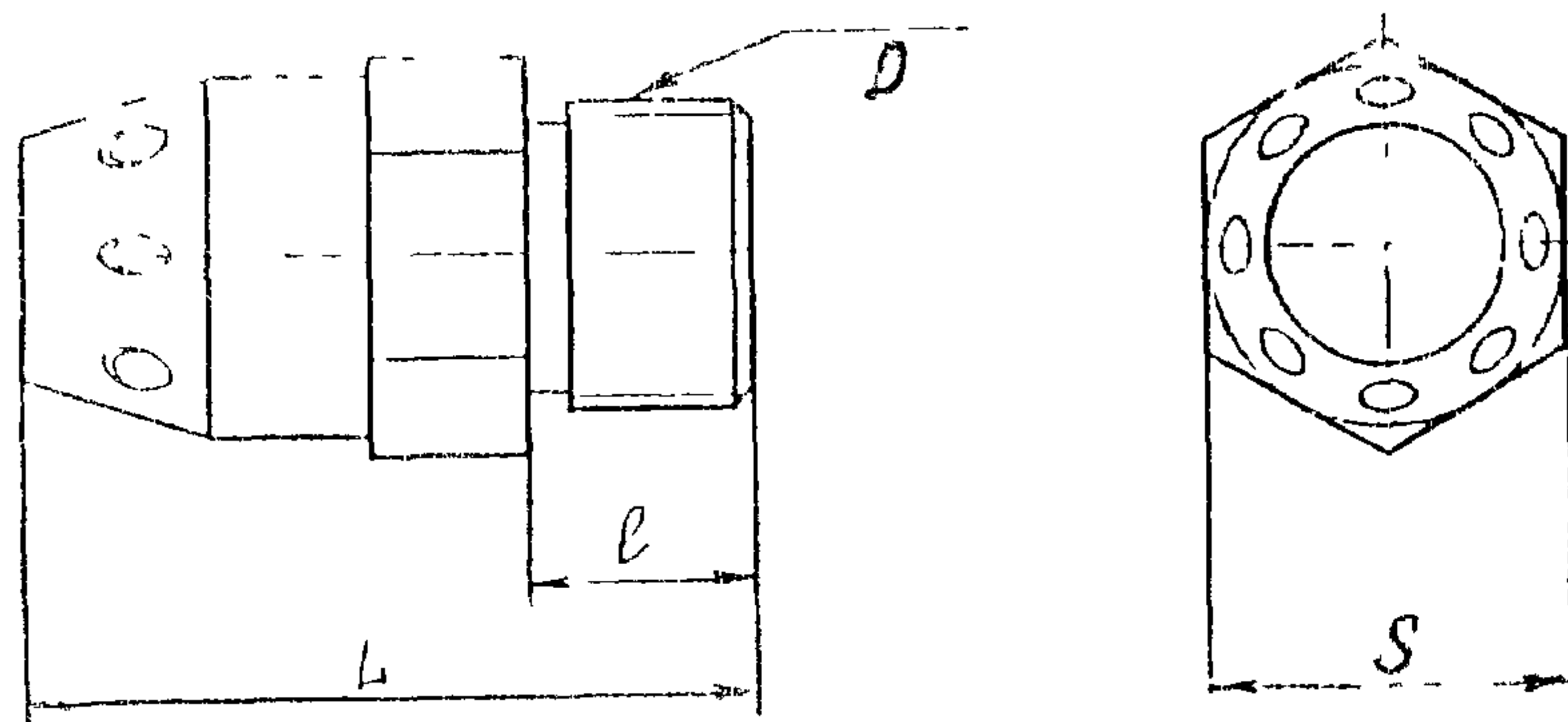
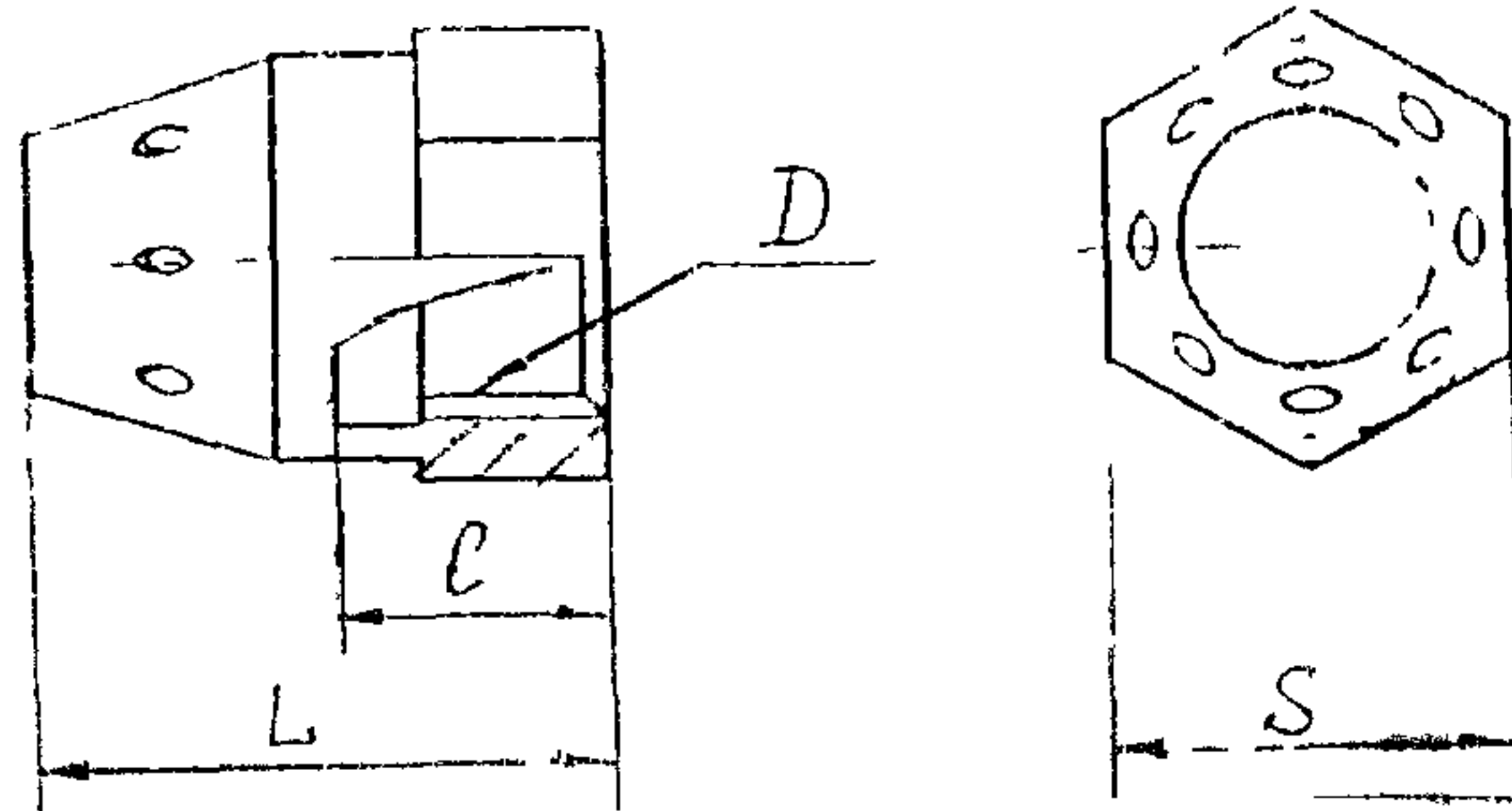
Листов 1

108

**НАЗНАЧЕНИЕ** Насадки латунные предназначены для выпуска газового огнетушащего вещества

Насадки, в зависимости от применения выпускаются двух типов

- потолочные (радиальные) с распылением ГОТВ на 360 градусов,
- стеновые (угловые) – с распылением на 180 градусов



Обозначение	D, мм	L, мм	l, мм	S, мм	F <sub>max</sub>	Масса, кг	
C-P-B-F-1/2"-A	Труб 1/2"	40	18	27	110	0,1	
C-Y-B-F-1/2"-A		54	14			0,14	
C-P-H-F-1/2"-A						0,17	
C-Y-H-F-1/2"-A		68	20				0,22
C-P-B-F-3/4"-A	Труб 3/4"	48	22	32	250	0,17	
C-Y-B-F-3/4"-A		68	20			0,22	
C-P-H-F-3/4"-A						0,32	
C-Y-H-F-3/4"-A		78	24				0,42
C-P-B-F-1"-A	Труб 1"	54	24	41	450	0,32	
C-Y-B-F-1"-A		78				0,42	
C-P-H-F-1"-A							0,5
C-Y-H-F-1"-A		86				50	
C-P-B-F-1 1/4"-A	Труб 1 1/4"	62	26	60	1100	0,73	
C-Y-B-F-1 1/4"-A		94				24	0,82
C-P-H-F-1 1/4"-A							0,95
C-Y-H-F-1 1/4"-A		106				26	
C-P-B-F-1 1/2"-A	Труб 1 1/2"	70	30	70	1600	0,73	
C-Y-B-F-1 1/2"-A		94				24	0,82
C-P-H-F-1 1/2"-A							0,95
C-Y-H-F-1 1/2"-A		106				26	
C-P-B-F-2"-A	Труб 2"	80	30	70	1600	0,95	
C-Y-B-F-2"-A		106				26	1,7
C-P-H-F-2"-A							1,7
C-Y-H-F-2"-A		106				26	

F – суммарная площадь отверстий насадка (определяется по результатам гидравлического расчета)

**Пример обозначения** насадка струйного с распределением газового огнетушащего вещества (ГОТВ) на 360° с суммарной площадью отв = 65 мм<sup>2</sup>, с внутренней резьбой 1/2"

**C-P-B-65-1/2"-A.**

То же но с распределение ГОТВ на 180° и наружной резьбой

**C-Y-H-65-1/2"-A.**

Код ОКП – 48 5487

ЗАВОД-ИЗГОТОВИТЕЛЬ – ЗАО «АРТСОК» Г. Москва

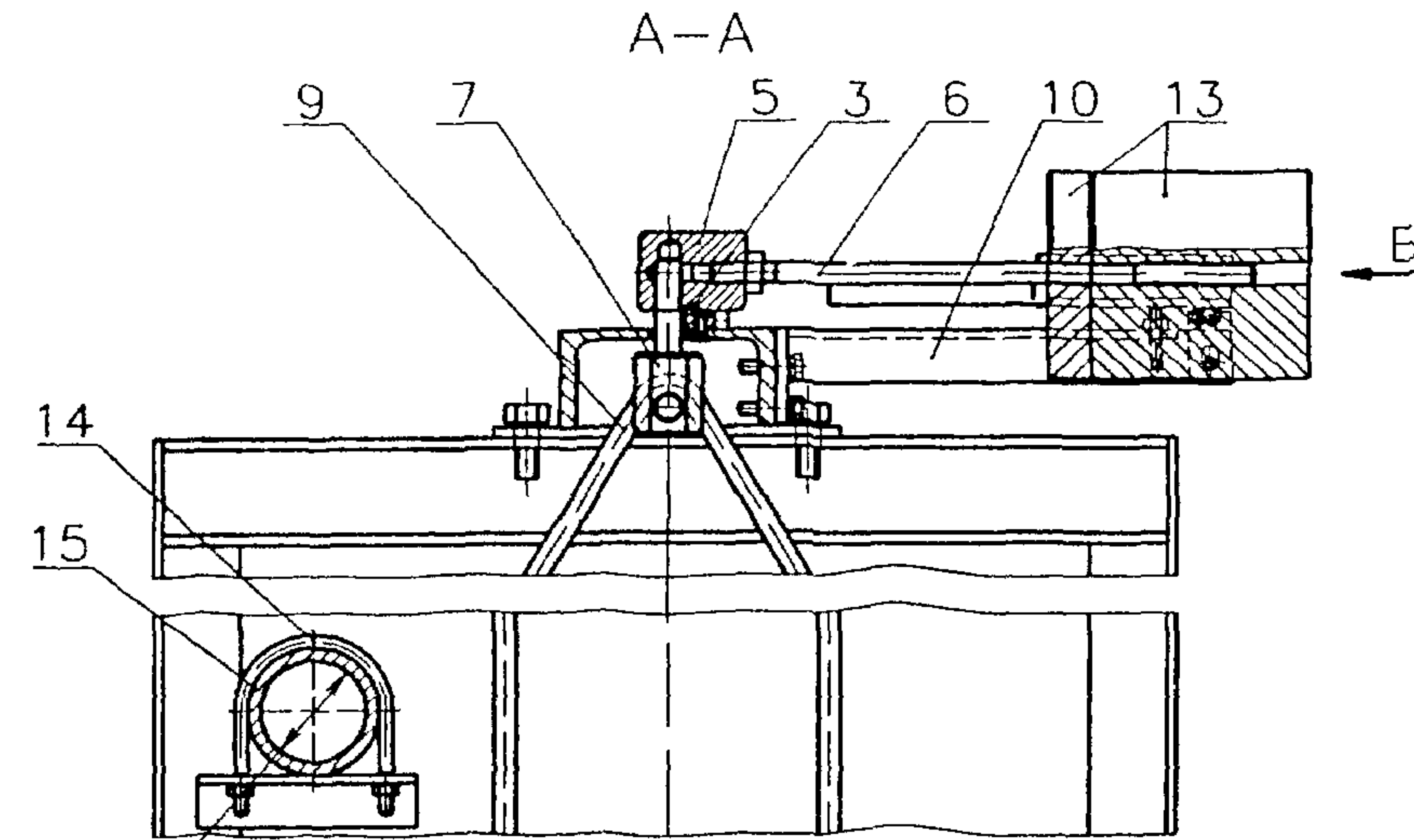
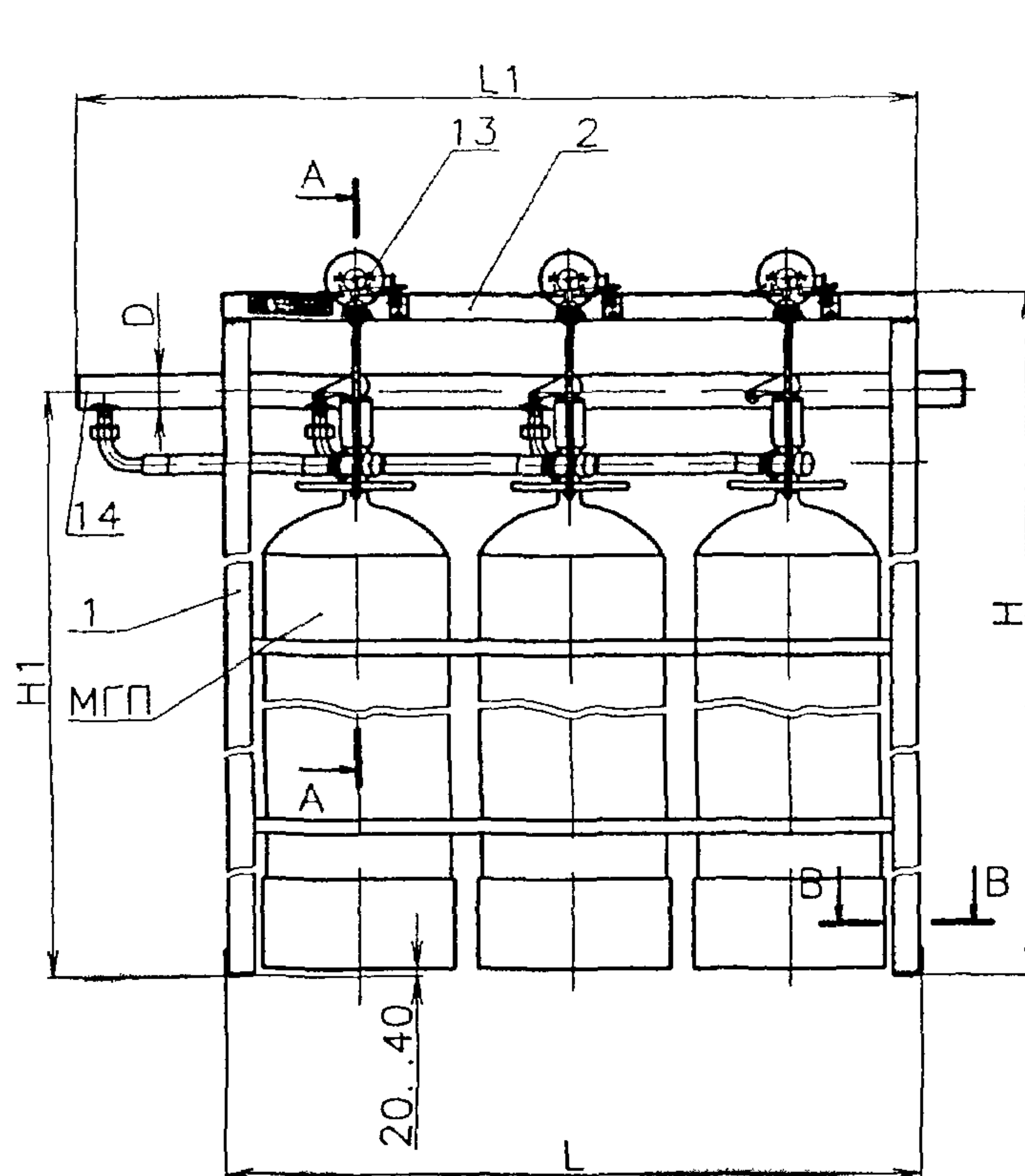
Стойка с весовыми устройствами, на которые подвешиваются модули МГП-16, заправленные дву-окисью углерода (CO<sub>2</sub>) или модули МГП-35, заправленные хладоном 23, предназначена для постоянного контроля утечки газа, которая, согласно НПБ-54-2001, не должна превышать 5% от массы заправленного газа. Количество контролируемых модулей в стойке - от одного до десяти.

Таблица технических характеристик стоек с весовыми устройствами для МГП-16

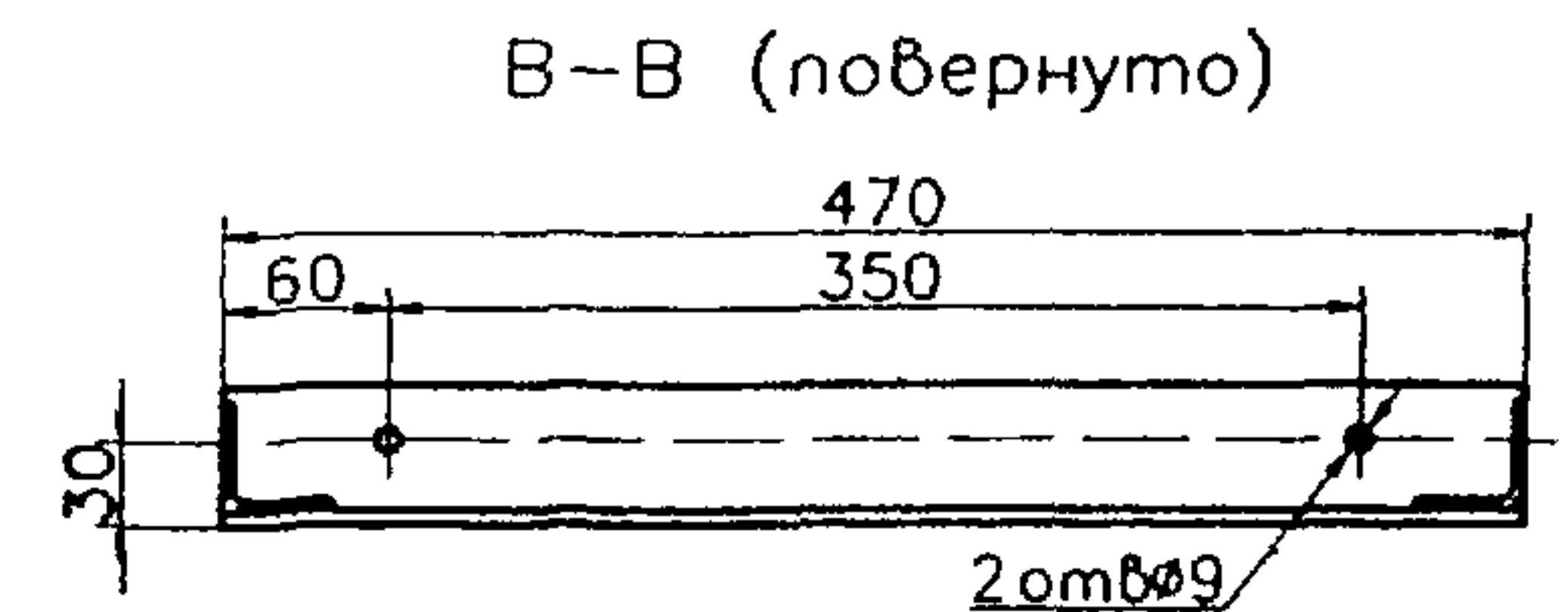
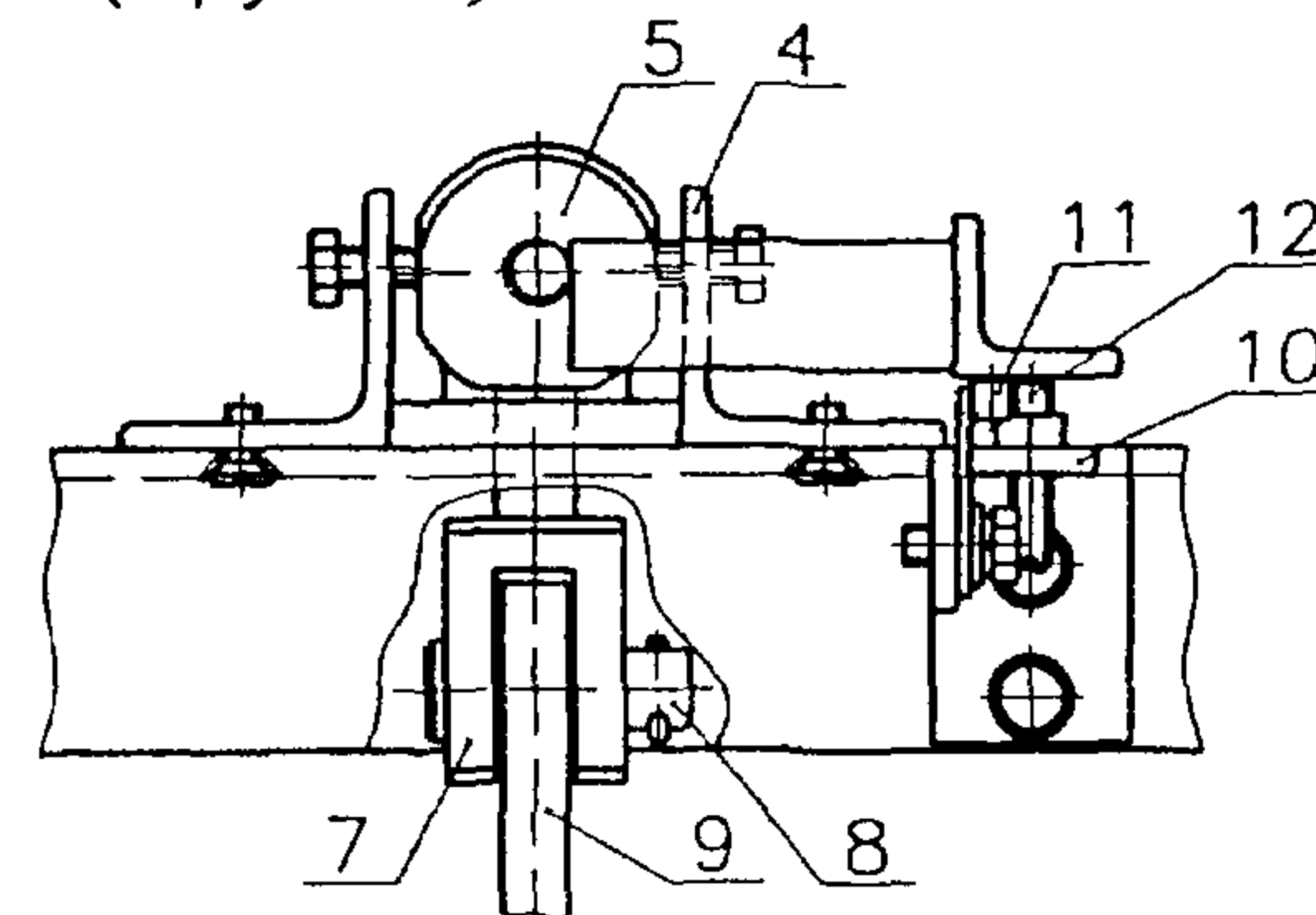
Обозн. стойки	Кол-во МГП	Обозн. МГП	L	L <sub>1</sub>	H	H <sub>1</sub>	D	D <sub>1</sub>	Масса стойки
А-СТ-1	1	МГП-16-25	460	785	1050	860	22	16	36,8
		МГП-16-40			1750	1560			48,1
		МГП-16-60			1380	1190			43
		МГП-16-80			1630	1440			46
		МГП-16-100			1900	1710			49
А-СТ-2	2	МГП-16-60	830	1150	1380	1195	30	23	59
		МГП-16-80			1630	1445			62
		МГП-16-100			1900	1715			65,2
А-СТ-3	3	МГП-16-60	1200	1520	1380	1200	40	32	74
		МГП-16-80			1630	1450			78,5
		МГП-16-100			1900	1720			83
А-СТ-4	4	МГП-16-80	1570	1890	1630	1450	40	32	94
		МГП-16-100	1630	1950	1900	1720			116,7
А-СТ-5	5	МГП-16-80	2000	2300	1630	1460	60	48	144,5
		МГП-16-100			1900	1730			152,5
А-СТ-6	6	МГП-16-80	2370	2670	1630	1460	60	48	163
		МГП-16-100			1900	1730			172
А-СТ-7	7	МГП-16-100	2800	3100	1900	1730	60	48	209,7
А-СТ-8	8	МГП-16-100	3170	3470					229,5
А-СТ-9	9	МГП-16-100	3540	3840					249
А-СТ-10	10	МГП-16-100	3970	4270					286,5

Примечание. При использовании герметичных обратных клапанов А-ОКГ-16 размер H<sub>1</sub> увеличивается на 55 мм, H - на 25 мм.





Б (грузы условно не показаны)



1. Боковина
2. Перекладина
3. Призма
4. Упор
5. Корпус
6. Рычаг
7. Вилка
8. Ось
9. Скоба
10. Кронштейн
11. Микропереключатель
12. Шпилька
13. Комплект грузов
14. Коллектор

**ПРИМЕР ОБОЗНАЧЕНИЯ СТОЙКИ:**

A-CT-4 -16-80

Обозначение параметров подвешиваемых модулей:

1. 16 - Обозначение диаметра условного прохода запорно-пускового устройства (ЗПУ)

2. 80 - Обозначение вместимости баллона модуля в литрах

Количество подвешиваемых модулей

Обозначение стойки

### 7.3.3. Распределительные устройства (РУ).

Лист 1

111

Листов 3

**НАЗНАЧЕНИЕ:** Предназначены для подачи газовых огнетушащих веществ (ГОТВ) в требуемом направлении

Устройства применяются в составе установок газового пожаротушения общегражданского и промышленного назначения, для противопожарной защиты помещений и технологического оборудования

Распределительные устройства имеют **обычное** и **реверсивное** исполнения

В **РУ обычного исполнения** используется пневмоцилиндр прямого действия. Возврат клапана пневмоцилиндра в исходное положение и закрытие шарового крана осуществляется с помощью съемного рычажного ключа. *Общий вид РУ представлен на рис 1*

**РУ реверсивного (Р) исполнения** отличается тем, что в устройстве используется пневмоцилиндр реверсивного действия. Возврат клапана пневмоцилиндра в исходное положение и закрытие шарового крана осуществляется с помощью блока управления. *Общий вид РУ Р представлен на рис 2*

Срабатывание пневмоцилиндра РУ осуществляется с помощью газа, хранящегося в побудительном баллоне (БП) емкостью 40 литров с электроконтактным манометром (ЭКМ) под давлением не менее 4,0 МПа, но не более 6,0 МПа. Один побудительный баллон обеспечивает подачу газа для 50-ти устройств включительно. БП обеспечивает одновременное срабатывание не более 10-ти РУ обычного исполнения или 5-ти РУ реверсивного исполнения

**ТЕХНИЧЕСКИЕ УСЛОВИЯ:** ТУ 4854-002-33075088-01.

**Сертификат пожарной безопасности № ССПБ.RU.УП001.В02803.**

#### ТЕХНИЧЕСКИЕ ХАРАКТЕРИСТИКИ:

В зависимости от максимального рабочего давления  $P_r$  устройства подразделяются

- при  $P_r=6,0 \pm 0,1$  МПа – исполнение 60 60Р,
- при  $P_r=15,0 \pm 0,1$  МПа – исполнение 150 150Р

Распределительные устройства выпускаются восьми типоразмеров с условными проходами Ду20, Ду25, Ду32, Ду50, Ду80, Ду100, Ду150, Ду200

Параметры электрического пуска РУ

- напряжение постоянного тока, В 24 (от 20 до 27)
- сила тока, А от 0,45 до 0,55
- время приложения напряжения с 0,5

Сила тока при проверке целостности электромагнита не должна превышать А

0,1

Инерционность (время срабатывания) РУ, с

2

Давление при пневмопуске, МПа

- минимальное

3,9 (подача сигнала от ЭКМ)

- максимальное

6,1

Температура окружающей среды РУ, °С

от 5 до 35

Назначенный ресурс срабатываний в течение срока эксплуатации, не менее, раз

20

Код ОКП

48 5483

*Другие технические характеристики РУ представлены в таблице 1*

**Пример записи обозначения распределительного устройства при его заказе и в документации другой продукции:**

«РУА-25-60 (РУА-25-60Р) ТУ 4854-002-33075088-01»

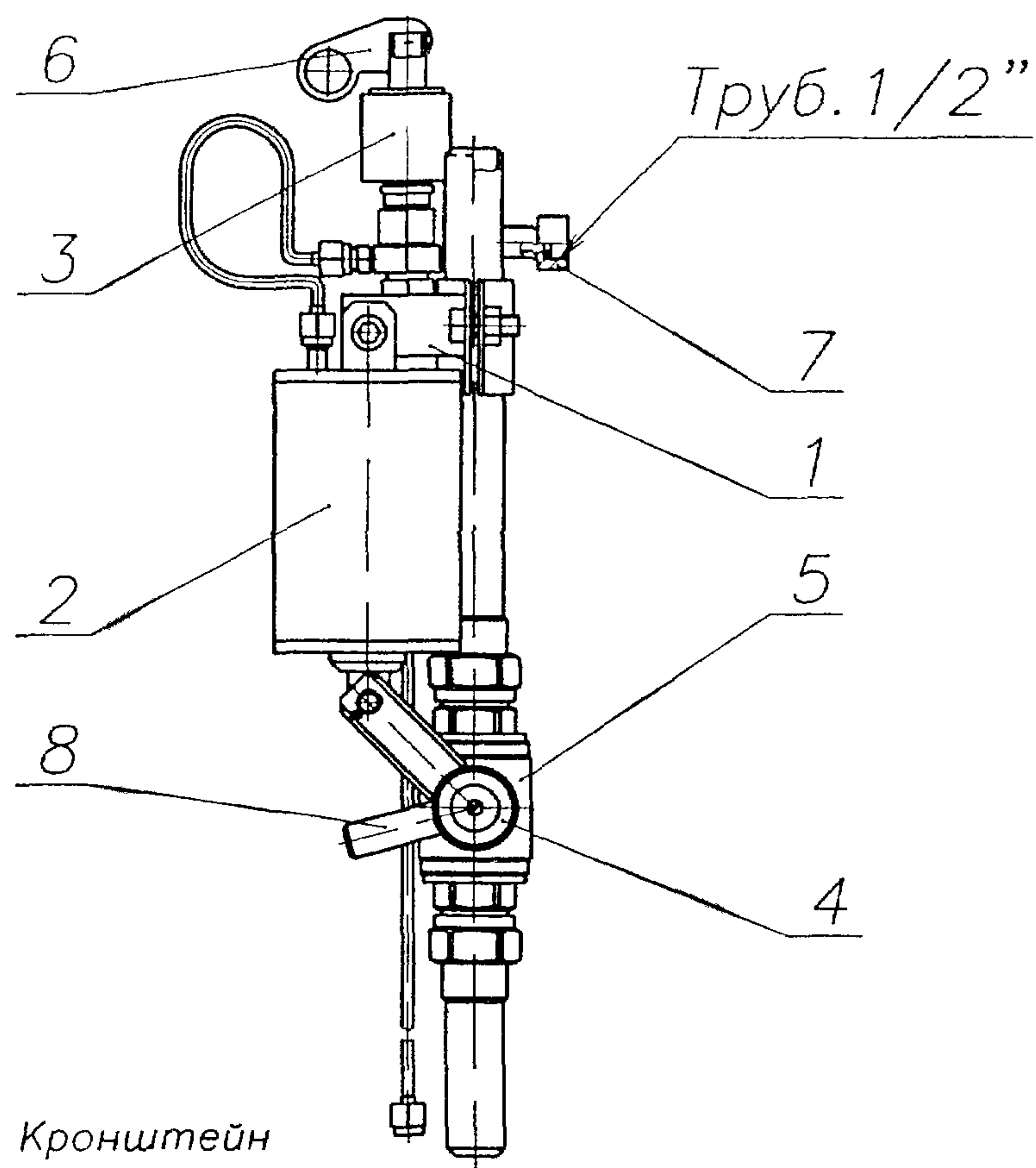
Расшифровка: распределительное устройство с условным проходом Ду=25 мм на максимальное рабочее давление  $6,0 \pm 0,1$  МПа (реверсивное)

#### РУ соответствуют требованиям:

- Министерства обороны – ГОСТ РВ 20 39 304-98 и ГОСТ РВ 20 30 305-98 по прочности и стойкости к воздействию сейсмического удара ( $n=20g$ ,  $\tau=20-50$  мс);
- Министерство морского флота – ОСТ В 5Р 4346-93 и ОСТ В 5Р 4347-93 по виброударопрочности ( $n=300g$ ,  $\tau=0,002$  мс),
- Госгортехнадзора – для использования на особо опасных объектах

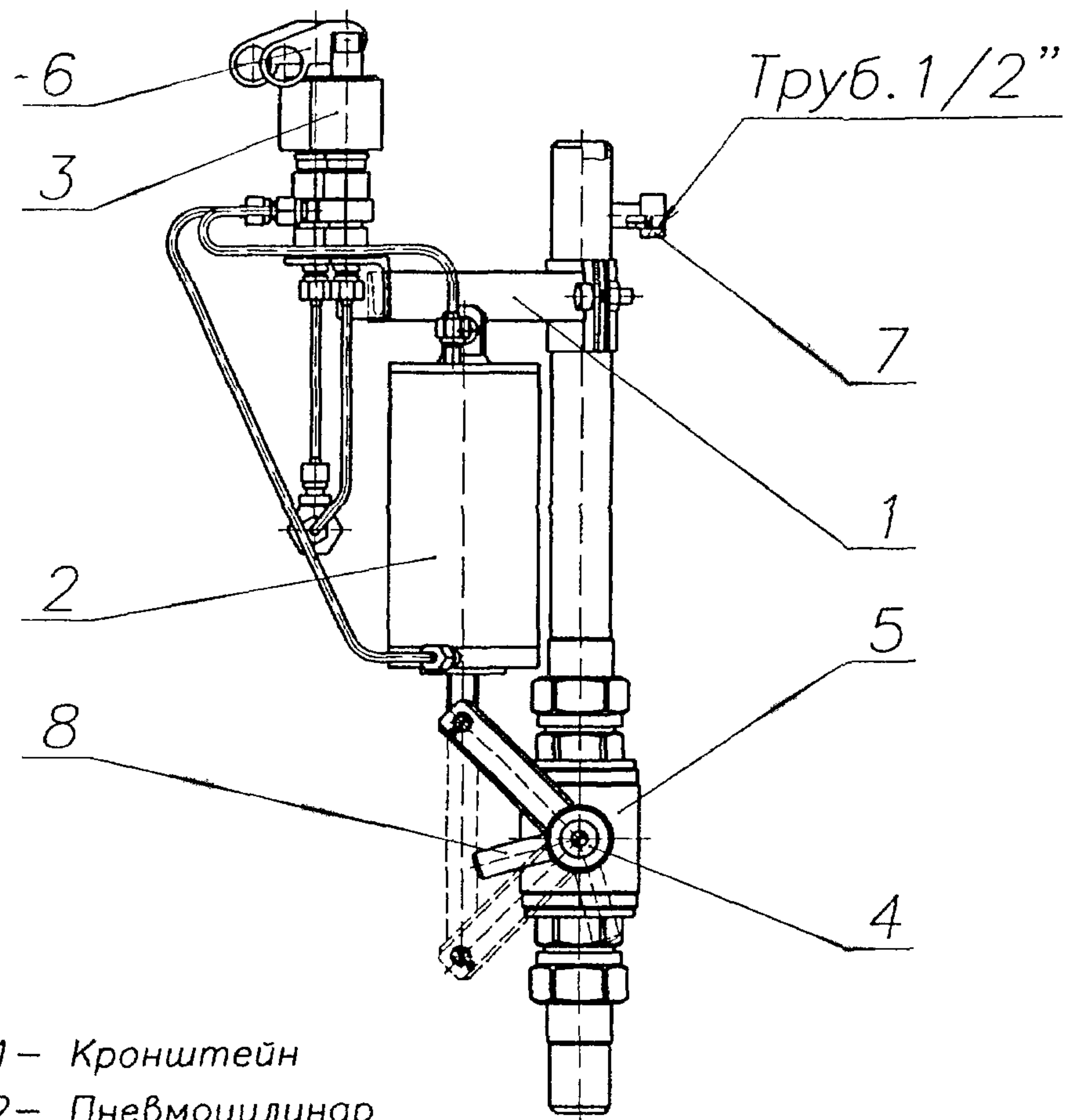
**ЗАВОД-ИЗГОТОВИТЕЛЬ – ЗАО «АРТСОК» Г. Москва**





- 1- Кронштейн
- 2- Пневмоцилиндр
- 3- Пускатель
- 4- Рычаг шарового крана
- 5- Шаровой кран
- 6- Местный пуск
- 7- Патрубок для установки СДУ
- 8- Ось рычага

Рис.1.



- 1- Кронштейн
- 2- Пневмоцилиндр
- 3- Пускатель
- 4- Рычаг шарового крана
- 5- Шаровой кран
- 6- Местный пуск
- 7- Патрубок для установки СДУ
- 8- Ось рычага

Рис.2.

Таблица 1

Наименование показателей	Тип распределительного устройства																										
	РУА-20-				РУА-25-				РУА-32-				РУА-50-				РУА-80-				РУА-100-			РУА-150-		РУА-200-	
	60	150	60P	150P	60	150	60P	150P	60	150	60P	150P	60	150	60P	150P	60	150	60P	150P	60	150	60P	60	60P	60	60P
Диаметр условного прохода Ду, мм	20				25				32				50				80				100			150		200	
Максимальное рабочее давление, МПа	6,0	15,0	6,0	15,0	6,0	15,0	6,0	15,0	6,0	15,0	6,0	15,0	6,0	15,0	6,0	15,0	6,0	15,0	6,0	15,0	6,0	15,0	6,0	6,0	6,0	6,0	6,0
Габаритные размеры, мм, не более																											
Длина	220				220				220				250				320				350			470		840	
Ширина	220				220				220				250				235				265			380		630	
Высота, Н <sub>max</sub> **	1770				1770				1770				1760				1760				1780			1900		2080	
Высота коллектора, Н*, мм	1180				1180				1180				1180				1045				1045			1045		1045	
Расстояние между устройствами, L <sub>min</sub> , мм, не менее	250				250				300				300				450				450			550		700	
Масса, кг, не более	10,8	11,1	11,3	11,8	10,9	11,2	11,4	11,8	13,1	13,6	13,8	14,4	28,1	28,6	28,8	29,3	45,1	45,8	45,9	46,6	66,2	67,0	67,2	160	162	318,2	320,7
Коэффициент гидрав. сопротивления КГС, не более	0,5				0,45				0,4				0,35				0,3				0,25			0,225		0,2	

\*Размер для справок. Максимальная высота коллектора определяется от высоты размещения местного пуска распределительного устройства, которая в соответствии с НББ 88-2001, не должна превышать 1,7 м от пола

\*\* Максимальная высота устройства указана от пола до верхней точки патрубка при условии, что он установлен на коллекторе



### 7.3.4. Герметичные обратные клапаны (ОКГ).

Лист 1

Листов 3

114

**НАЗНАЧЕНИЕ:** Герметичные обратные клапаны (ОКГ) предназначены для защиты от несанкционированного срабатывания модулей газового пожаротушения при испытании (опрессовке) трубопроводов или при срабатывании соседних модулей

Клапаны применяются в составе установок газового пожаротушения общегражданского и промышленного назначения, для противопожарной защиты помещений и технологического оборудования

ОКГ выпускают нескольких исполнений и семи типоразмеров с условным проходом Ду=16, 20, 25 32, 40, 50 и 80 мм

**ТЕХНИЧЕСКИЕ ХАРАКТЕРИСТИКИ:**

Код ОКП – 48 5484

Температура окружающей среды в процессе эксплуатации ОКГ, °С – от минус 40 до плюс 55

Наименование показателей	ип герметичного обратного клапана																		
	ОКГ-16	ОКГ-20	ОКГ-25					ОКГ-32	ОКГ-40					ОКГ-50				ОКГ-80	
Диаметр условного прохода Ду, мм	16	20	25					32	40					50				80	
Максимальное рабочее давление, МПа	15,0	15 0	15,0					15,0	6,5					6,5				6 5	
Габаритные размеры, мм не более																			
Длина	70	100	107					122	135					147				122	
Ширина	40	68	70					74	90					100				160	
Исполнение	-	-	0	1	2	3	4	-	0	1	2	3	4	0	1	2	3	4	-
Тип соединения*: Верхний штуцер	M30x2B	Ø28П	Ø32П	Труб 1" Н	M60x2B	Труб 1" Н	M60x2B	Ø42П	Ø48П	Труб 1 1/2" Н	M60x2B	Труб 1 1/2" Н	M60x2B	Ø60П	Труб 2" Н	M60x2B	Труб 2" Н	M60x2B	Ø90П
Нижний штуцер	M30x2B	Ø28П	Ø32П	Ø32П	Ø32П	Труб 1" Н	Труб 1" Н	Ø42П	Ø48П	Ø48П	Ø48П	Труб 1 1/2" Н	Труб 1 1/2" Н	Ø60П	Ø60П	Ø60П	Труб 2" Н	Труб 2" Н	Ø90П
Масса кг	0 46	1 24	1 31	1 32	1 33	1 33	1 34	5,4	2,53	2 51	2,76	2,58	2,64	4 07	4 0	4,13	3,85	3,98	7 2

Примечание \* П – соединение под приварку, В – внутренняя резьба, Н – наружная резьба

**Пример записи обозначения герметичного обратного клапана:**

« А-ОКГ-25 исп 1»

Клапан обратный герметичный с условным проходом Ду25 исполнение 1

**ЗАВОД-ИЗГОТОВИТЕЛЬ – ЗАО «АРТСОК» Г. Москва**

ГЕРМЕТИЧНЫЙ ОБРАТНЫЙ КЛАПАН ОКГ-25

Рис.1

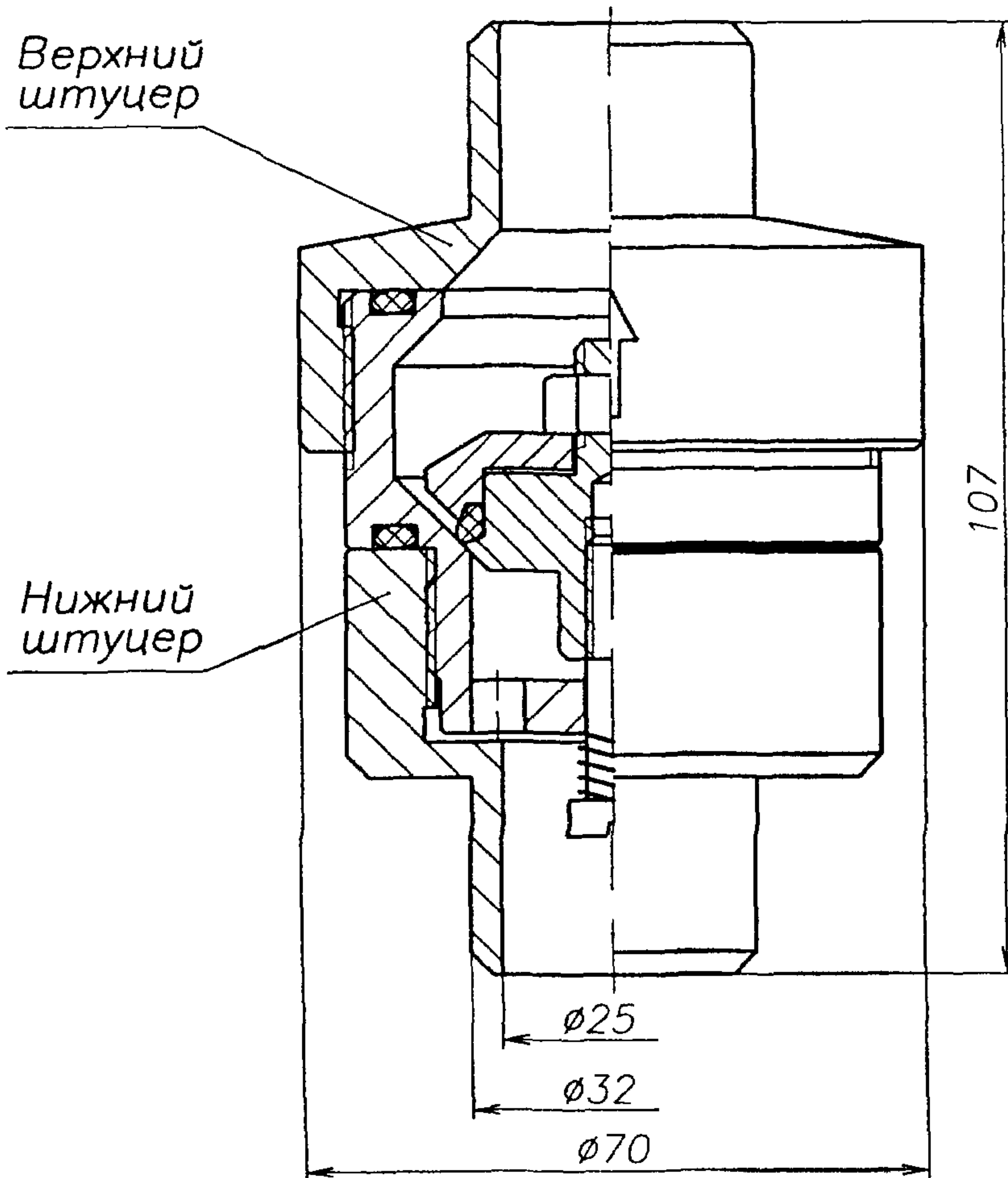


Рис 2 (уменьшено)  
Остальное – см рис 1

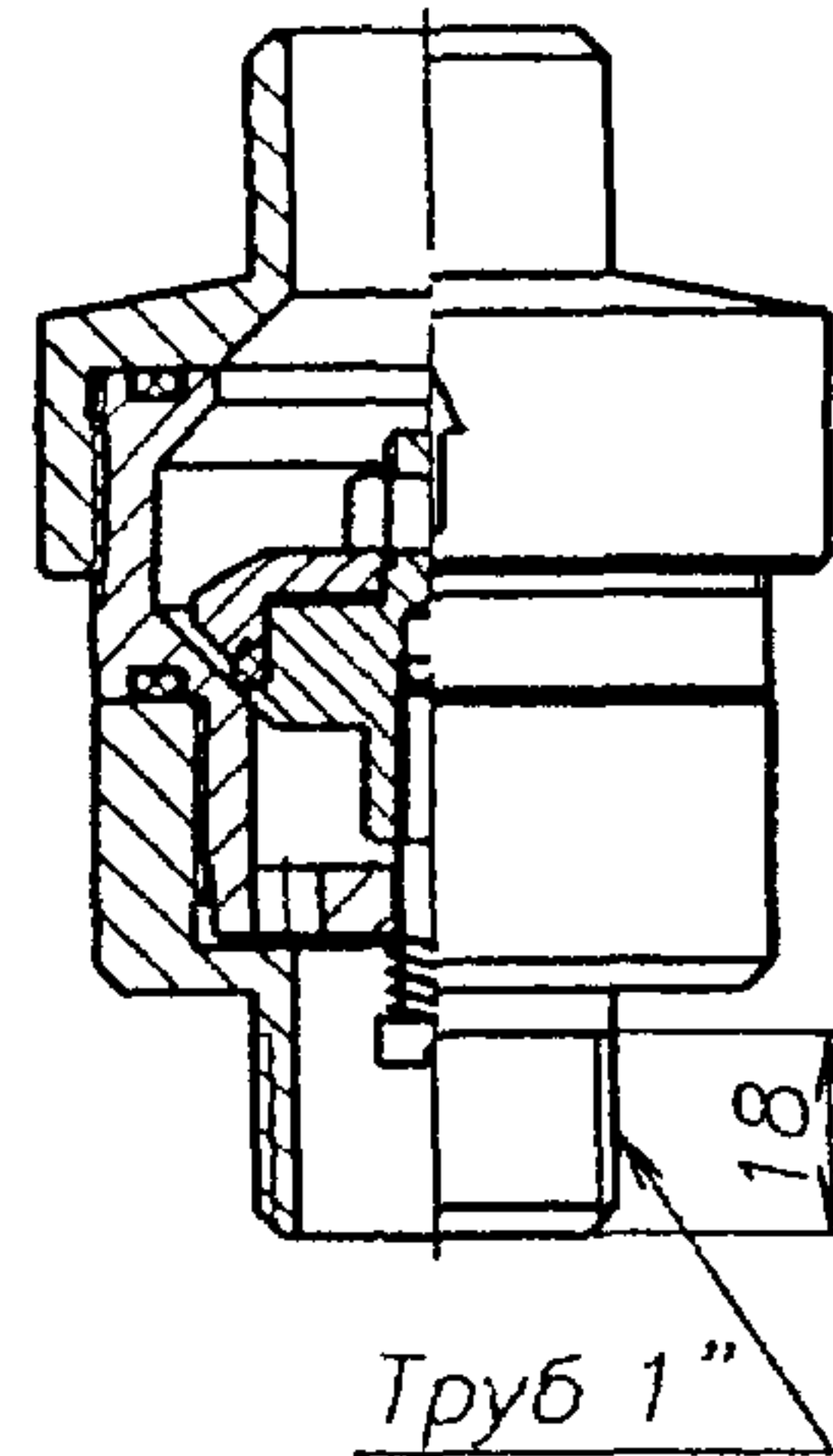


Рис 3 (уменьшено)  
Остальное – см рис 1

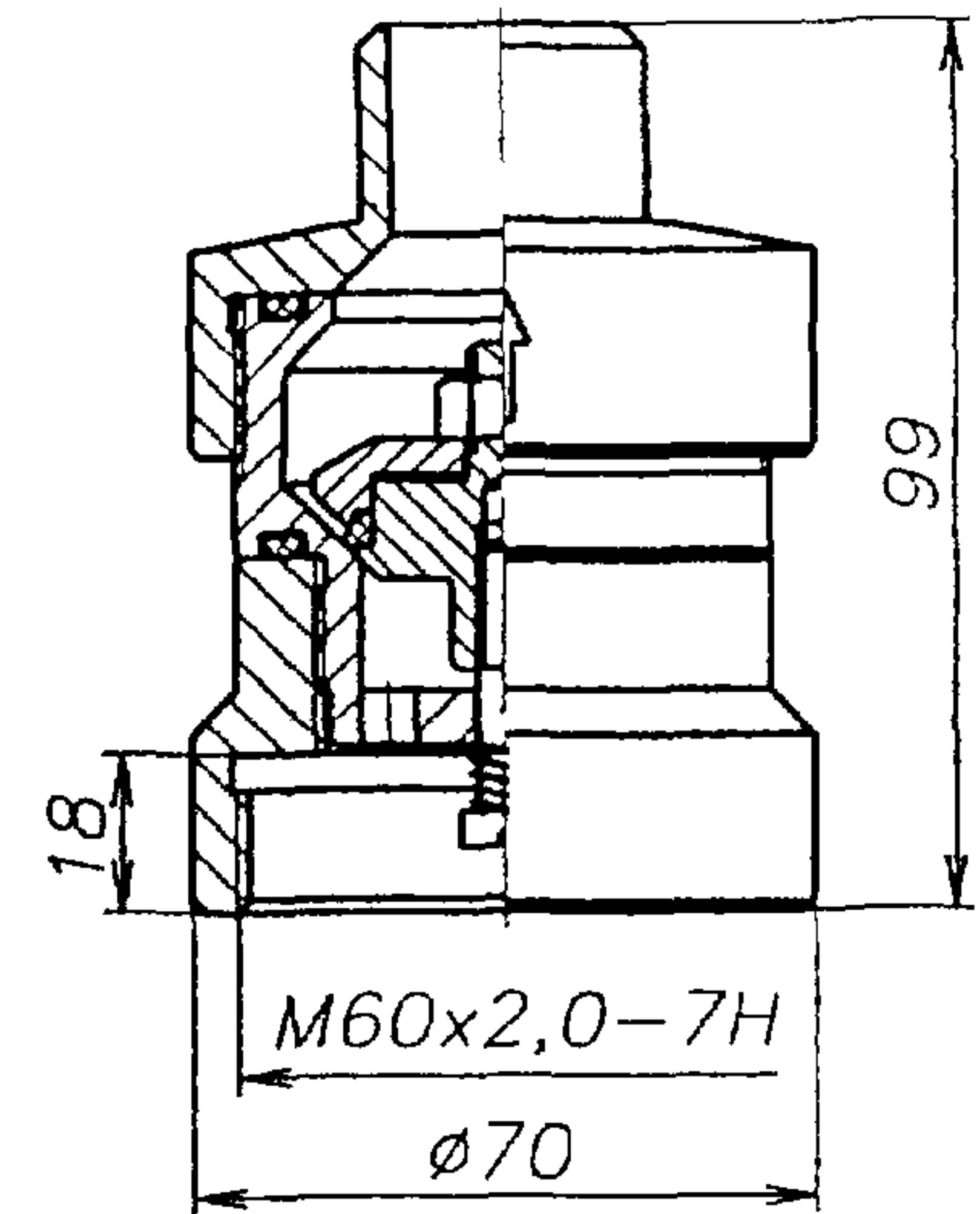


Рис 4 (уменьшено)  
Остальное – см. рис 1

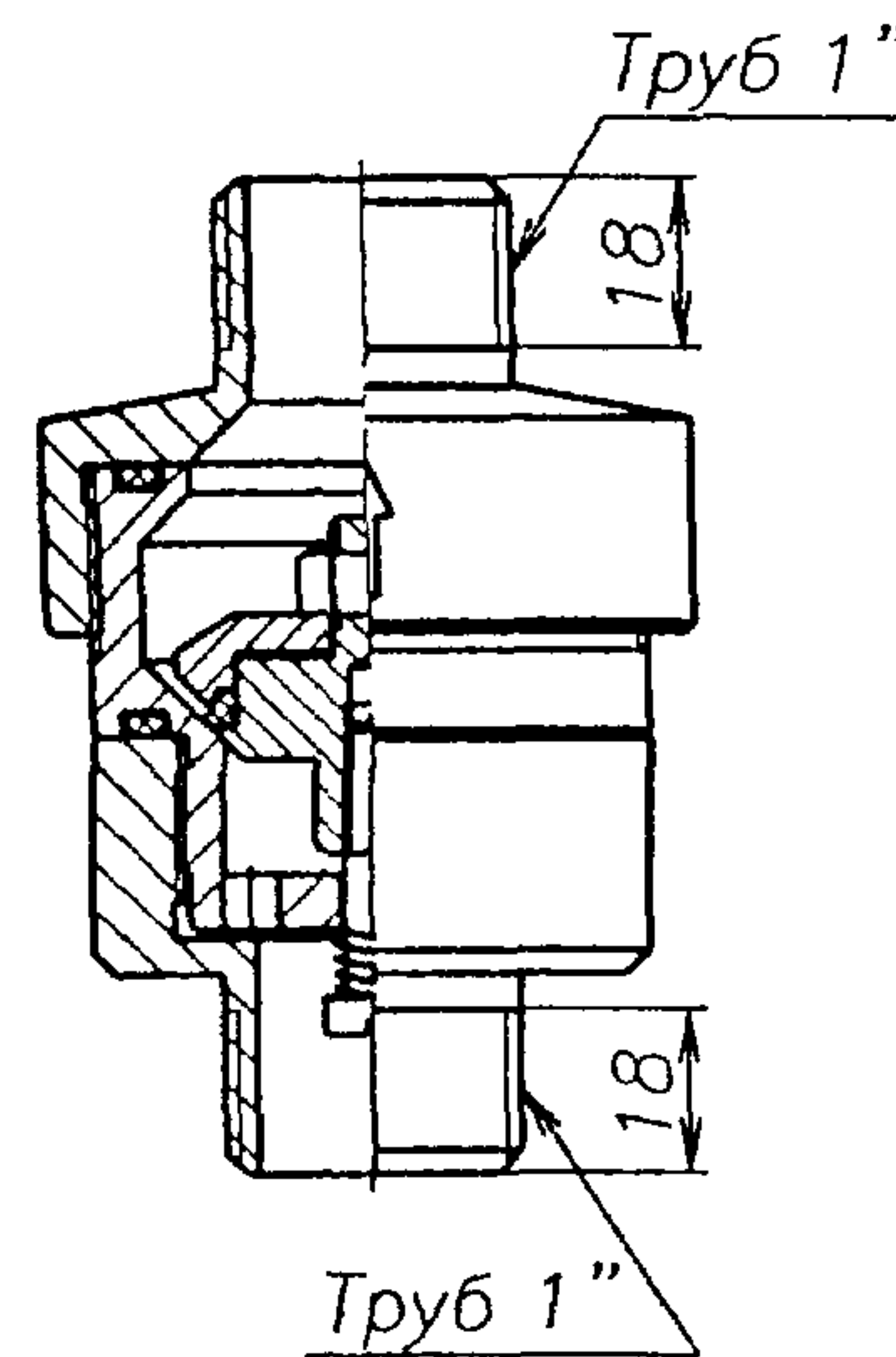
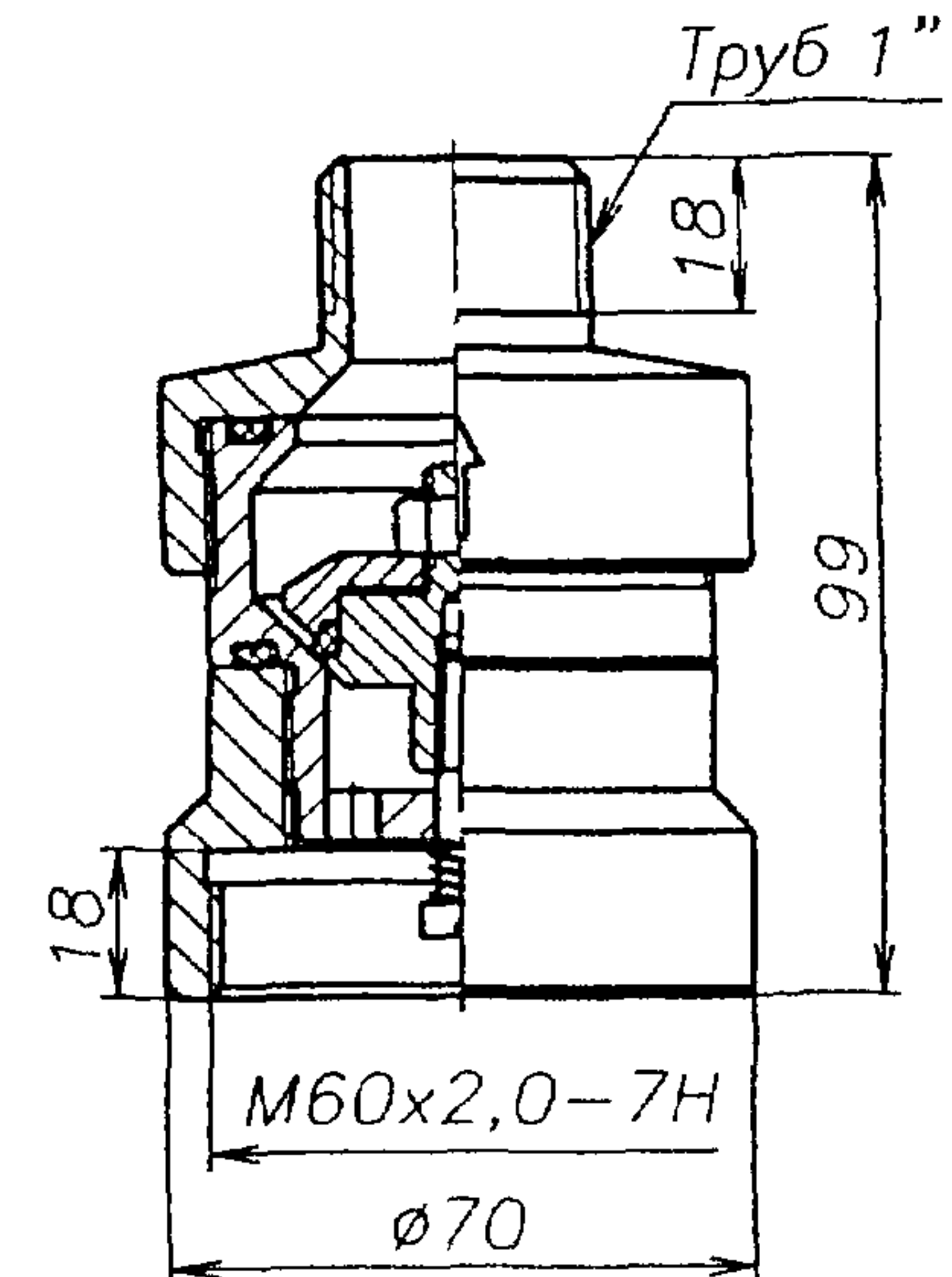


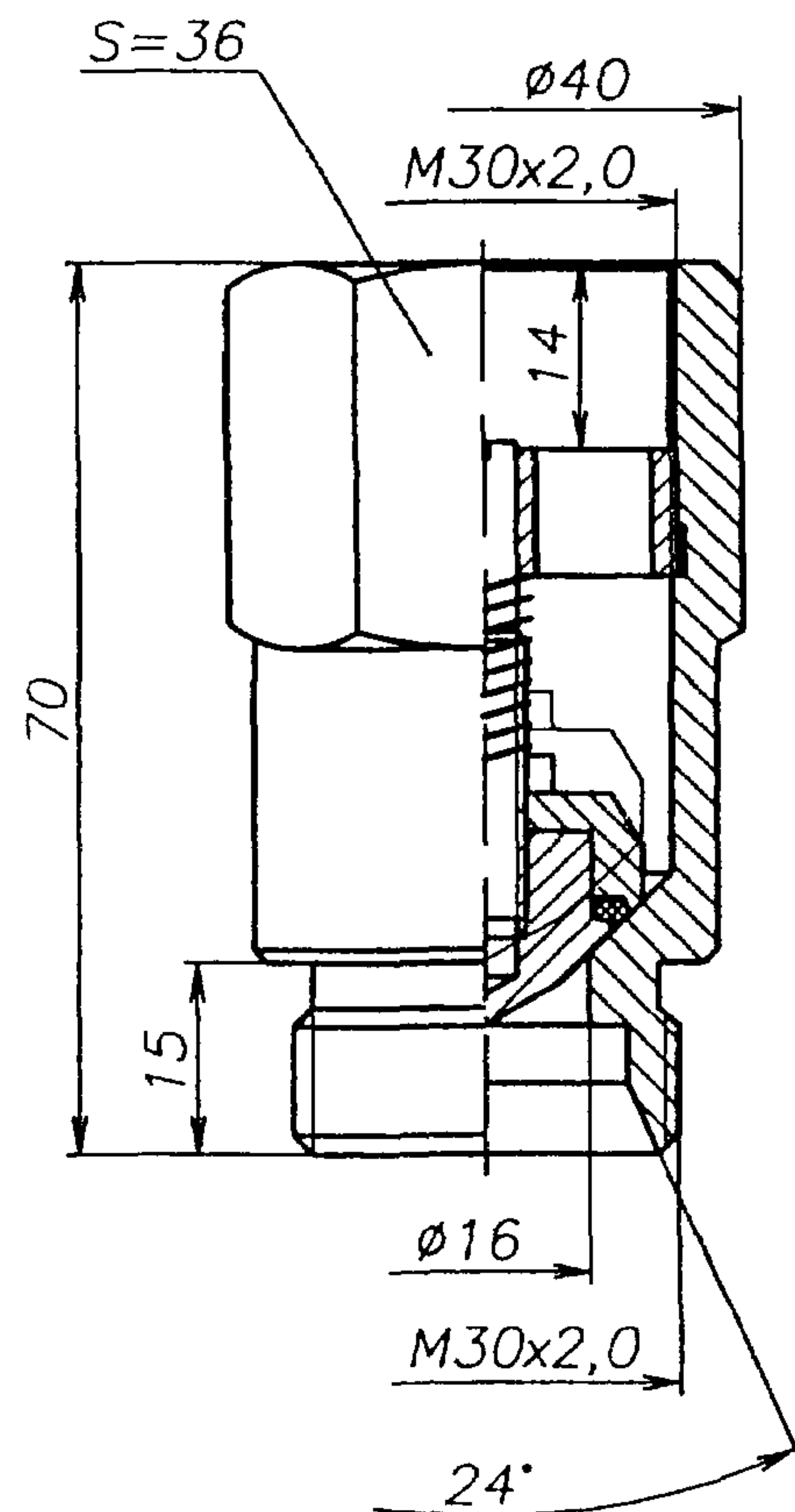
Рис.5 (уменьшено)  
Остальное – см. рис. 1



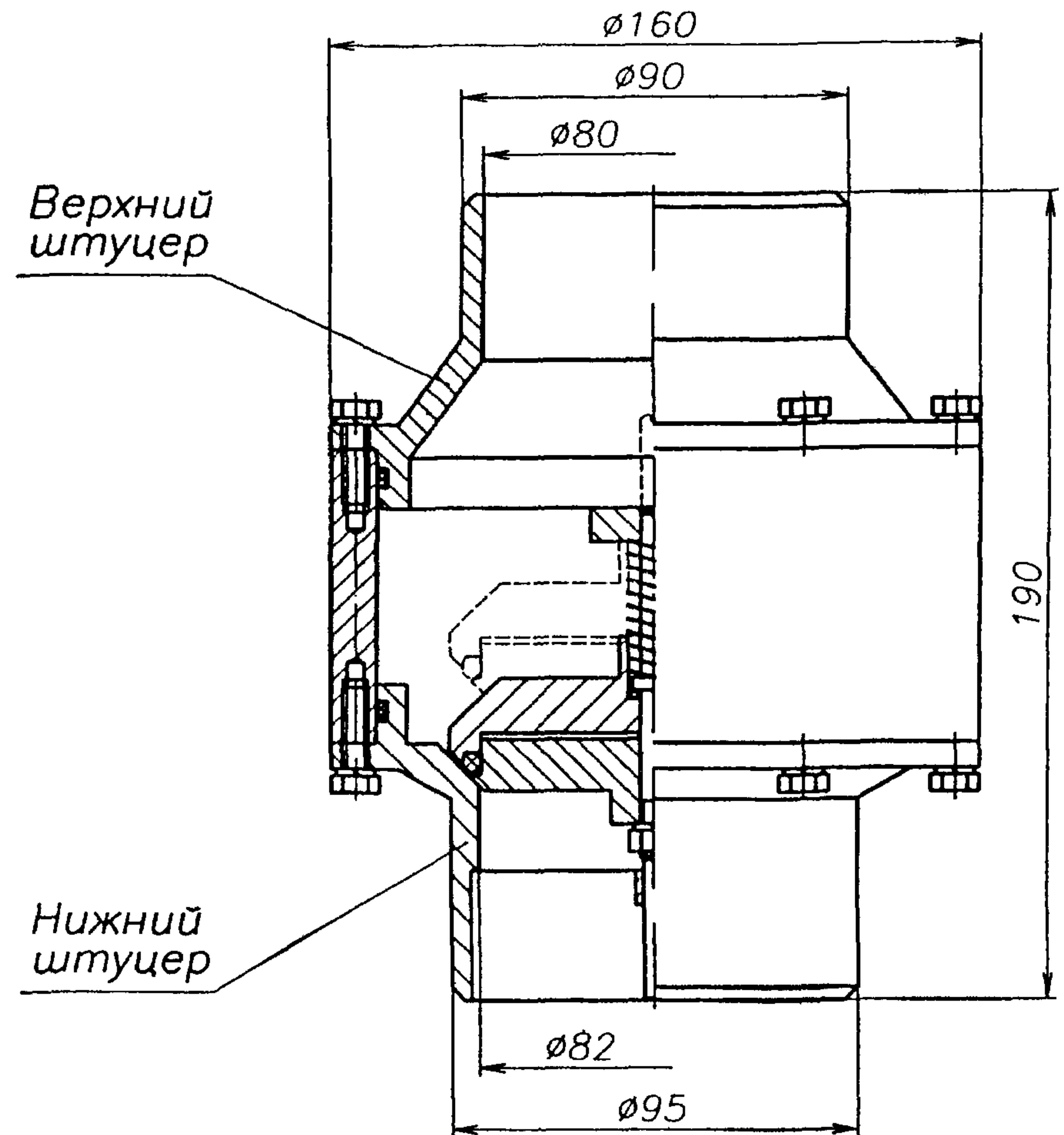
Обозначение	Рис
А-ОКГ-25 000	1
-01	2
-02	3
-03	4
-04	5



ГЕРМЕТИЧНЫЙ ОБРАТНЫЙ КЛАПАН ОКГ-16



ГЕРМЕТИЧНЫЙ ОБРАТНЫЙ КЛАПАН ОКГ-80



Устройство заправочное предназначено для заправки модулей газового пожаротушения (МГП) газовыми огнетушащими веществами (ГОТВ).

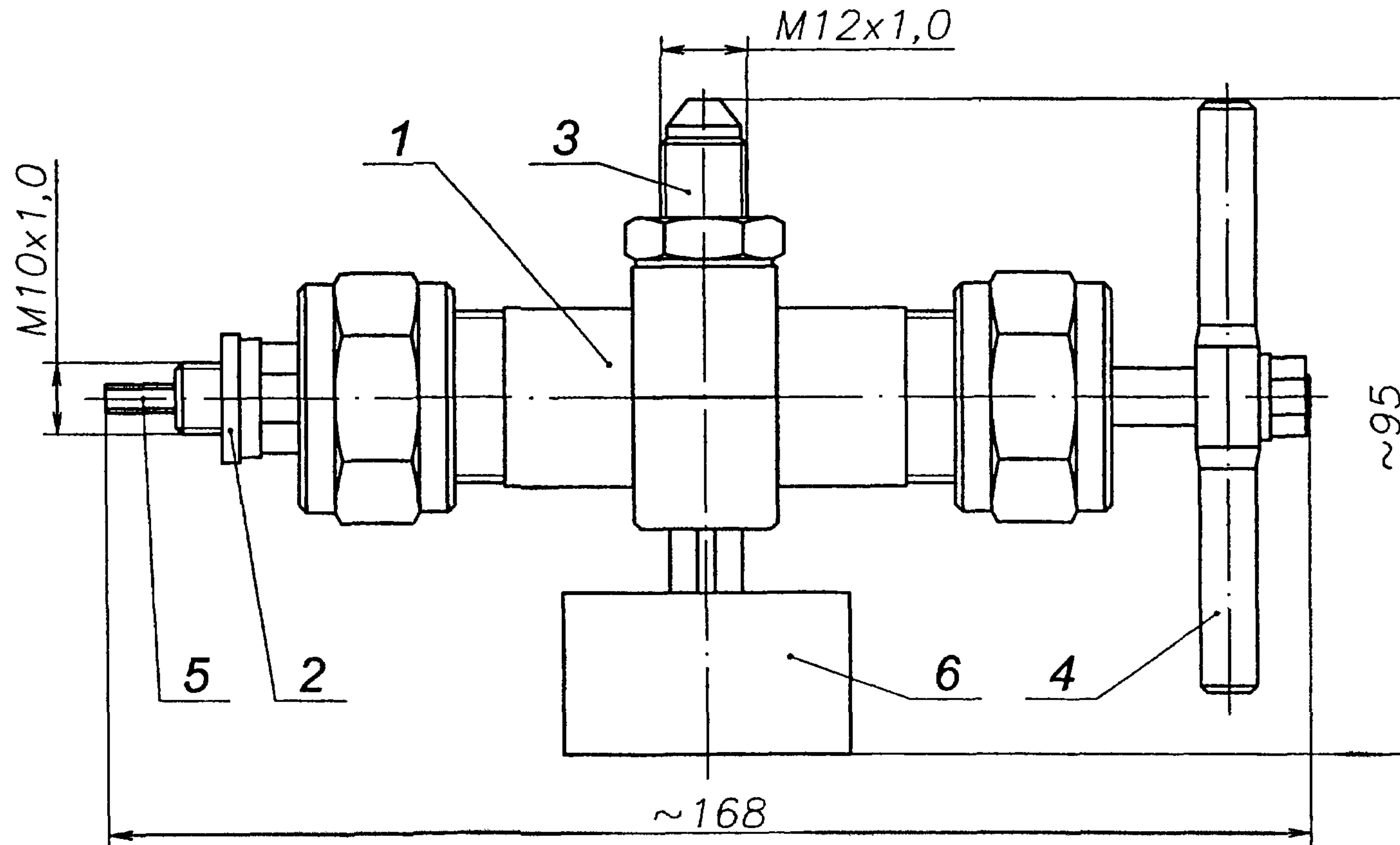
### ОСНОВНЫЕ ТЕХНИЧЕСКИЕ ХАРАКТЕРИСТИКИ:

Номинальное рабочее давление, МПа - 14,7

Температура эксплуатации, °С - от минус 30 до плюс 50.

Масса, не более, кг - 0,7

Общий вид заправочного устройства



- 1 - корпус
- 2 - медная прокладка
- 3 - штуцер
- 4 - рукоятка
- 5 - шток
- 6 - манометр



**7.4. Модули газового пожаротушения хладоновые типа 1М.**  
**7.4.1. Комплект из двух модулей газового пожаротушения типа 1М1-8.**

Лист 1

118

Листов 1

**НАЗНАЧЕНИЕ:** Предназначен для хранения под давлением и выпуска в защищаемое помещение газового огнетушащего вещества (ГОТВ) одновременно из двух баллонов

Применяется для комплектации автоматических установок газового пожаротушения. Продолжительность выпуска ГОТВ не более 5 секунд

Способ пуска – электропиротехнический. В качестве газа-вытеснителя используется азот или осушенный воздух (точка росы не выше минус 40°С)

**ТЕХНИЧЕСКИЕ УСЛОВИЯ:** ТУ 25-09-044-07-98.

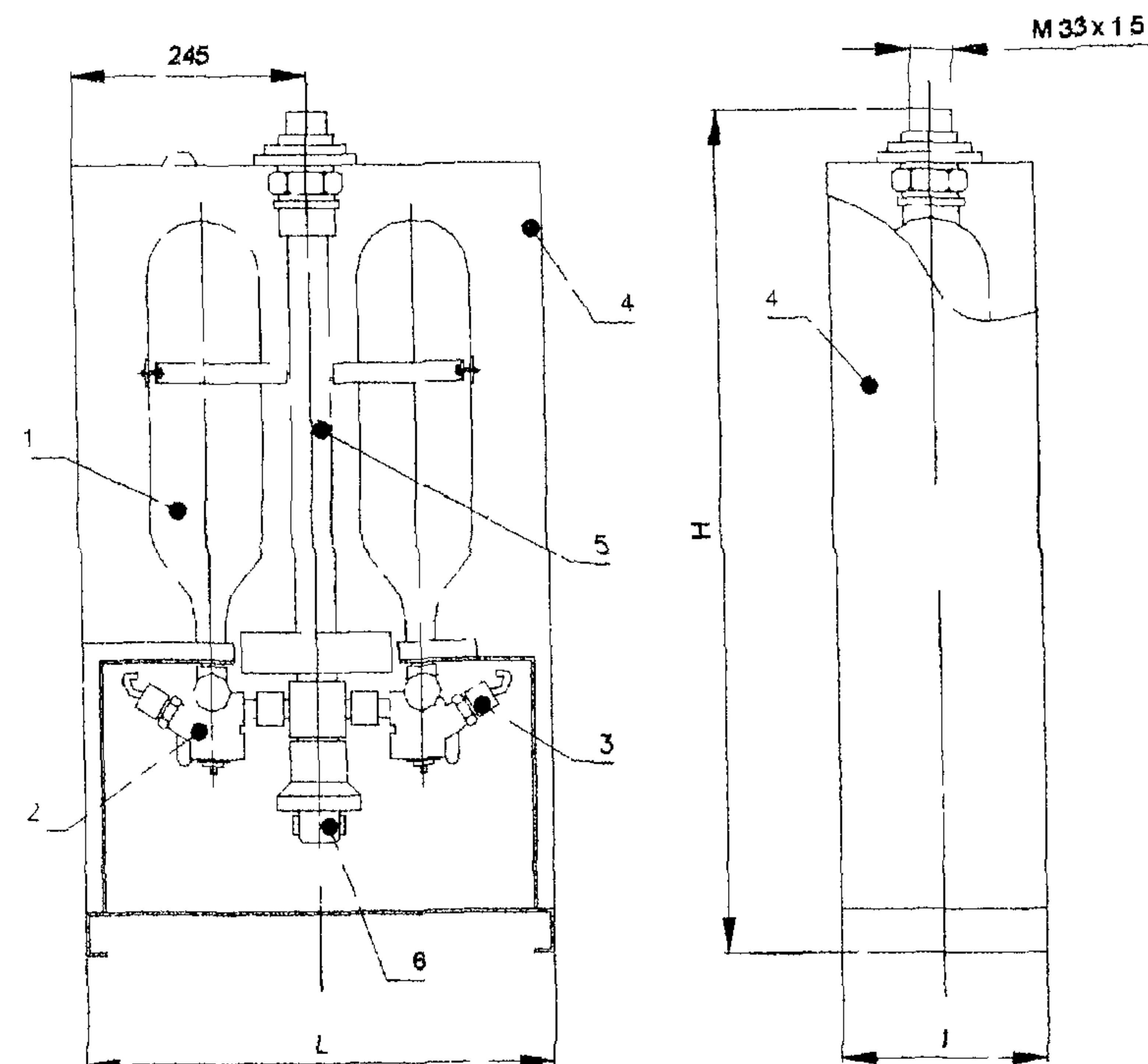
**Сертификаты:**

пожарной безопасности № ССПБ.RU.УП001.В01572;  
соответствия РОСС.RU.ББ02.Н00817.

**ТЕХНИЧЕСКИЕ ХАРАКТЕРИСТИКИ**

Код ОКП	48 5487
Вместимость баллона модуля, л	2 x 8
Рабочее давление МПа (кгс/см <sup>2</sup> )	12,5 (125)
Габаритные размеры, L x I, мм	490 x 170
Высота H мм	1100
Присоединительный размер d	M33 x 1,5
Эквивалентная длина не более м	4
Тип ЗПУ	ГЗСМ
Ду ЗПУ мм	12
Максимальная загрузка ГОТВ кг	
- хладон 125,	14,4
- хладон 318Ц,	17,6
- хладон 227еа,	17,6
- хладон 114В2,	24,0
- элегаз повышенной чистоты	17,6
Давление газа-вытеснителя, МПа (кгс/см <sup>2</sup> )*	5,5±0,5 (55±5)*
* для хладона 114В2 МПа (кгс/см <sup>2</sup> )	5,5±2,5 (55±25)
Климатическое исполнение	УХЛ4
Температура эксплуатации °С	-10 50
Масса модуля без ГОТВ кг	50

**Габаритный чертеж комплекта модулей 1М1-8**



- 1 Баллон вместимостью 8 л, рабочее давление 12,5 МПа - 2 шт.
- 2 Запорно-пусковое устройство - 2 шт.
- 3 Устройство инициирования пуска - 2 шт.
- 4 Шкаф - 1 шт.
- 5 Выпускной трубопровод - 1 шт.
- 6 Сигнализатор давления (СДУ) - 1 шт.

## 7.4.2. Модуль газового пожаротушения типа 1М1.

Лист 1

Листов 2

119

**НАЗНАЧЕНИЕ:** Предназначен для хранения под давлением и выпуска в защищаемое помещение газового огнетушащего вещества (ГОТВ)

Применяется для комплектации автоматических установок газового пожаротушения. Продолжительность выпуска ГОТВ не более 10 секунд

Способ пуска – электропиротехнический и местный ручной. В качестве газа-вытеснителя используется азот или осушенный воздух (точка росы не выше минус 40°C)

Модули изготавливаются в исполнениях: на раме, в шкафу, с креплением хомутами к стене. По согласованию с заказчиком возможно изготовление варианта горизонтального размещения модуля с баллоном емкостью 40 литров для расположения, например, в пространстве под фальшполом защищаемых помещений

**ТЕХНИЧЕСКИЕ УСЛОВИЯ:** ТУ 25-09-044-07-98.

**Сертификаты:**

пожарной безопасности № ССПБ.RU.УП001.В01572;  
соответствия РОСС.RU.ББ02.Н00817.

### ТЕХНИЧЕСКИЕ ХАРАКТЕРИСТИКИ

Код ОКП 48 5487

Климатическое исполнение УХЛ4

Температура эксплуатации, °С -10 50

Срок эксплуатации, лет 11,5

Наименование изделия	1М1-25	1М1-25А	1М1-40	1М1-40А.01	1М1-100	1М1-160
Рабочее давление, МПа	12,5	15,0	4,2	15,0	4,2	4,2
Габариты L x l, мм	380 x 410	380 x 410	380 x 410	380 x 410	530 x 560	530 x 560
Высота H, мм	1275	1275	1730	1730	1770	2130
Присоединительный размер d	M30x1,5	M27x1,5	M33x2	M33x2	M52x2	M52x2
Выходной трубопровод размер a, мм	120	100	100	100	100	100
Выходной трубопровод размер b, мм	160	40	40	40	50	50
Эквивалентная длина не более, м	2,5	2,5	6	6	14	14
Тип ЗПУ	ГЗСМ	В435	В400	В435	В403	В403
Диаметр ЗПУ, мм	12	12	18	12	38	38
Максимальная загрузка ГОТВ, кг:						
- хладон 125,	22,5	22,5	36	-	90	144
- хладон 318Ц,	27,5	27,5	44	-	110	176
- хладон 227еа,	27,5	27,5	42,8	-	107	171,2
- хладон 114В2,	37,5	37,5	60	52,2	150	240
- элегаз повышенной чистоты	27,5	27,5	41,6	-	104	166,4
Давление газа-вытеснителя, МПа (кгс/см <sup>2</sup> )	5,5 (55)*	5,5 (55)**	2,6 (26)***	12,5 (125)	2,6 (26)***	
Масса модуля без ГОТВ, кг	43	43	95	95	140	165

\* для хладона 114В2 – 5,5 (55)

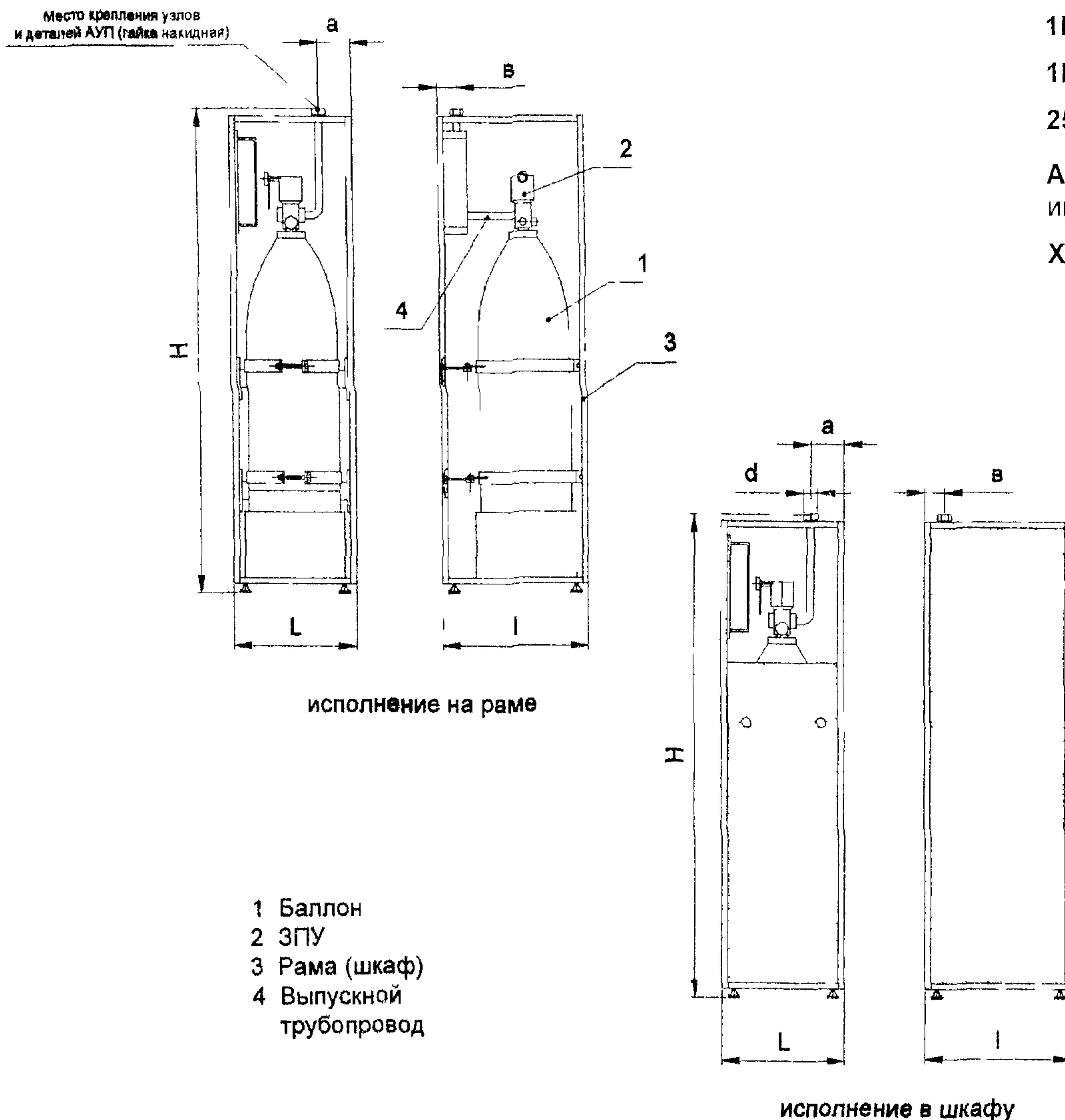
\*\* для хладона 114В2 – 12,5 (125)

\*\*\* для хладона 114В2 – 3,2 (32)

**ЗАВОД-ИЗГОТОВИТЕЛЬ – ЗАО «МЭЗ Спецавтоматика», г. Москва**



Габаритный чертеж модуля 1М1



Условное обозначение модуля газового пожаротушения при его заказе:

1М1 – 25 А X ТУ 25-09-044-07-98, где

1М1 – модуль газового пожаротушения (хладоновый)

25 – вместимость баллона модуля, л,

А – ЗПУ типа В435. Поставка модуля с ЗПУ типа ГЗСМ, В400, В403 – индекса А

Х – исполнение модуля

3 – исполнение в шкафу,

1 – исполнение без рамы с хомутом для крепления к стене;

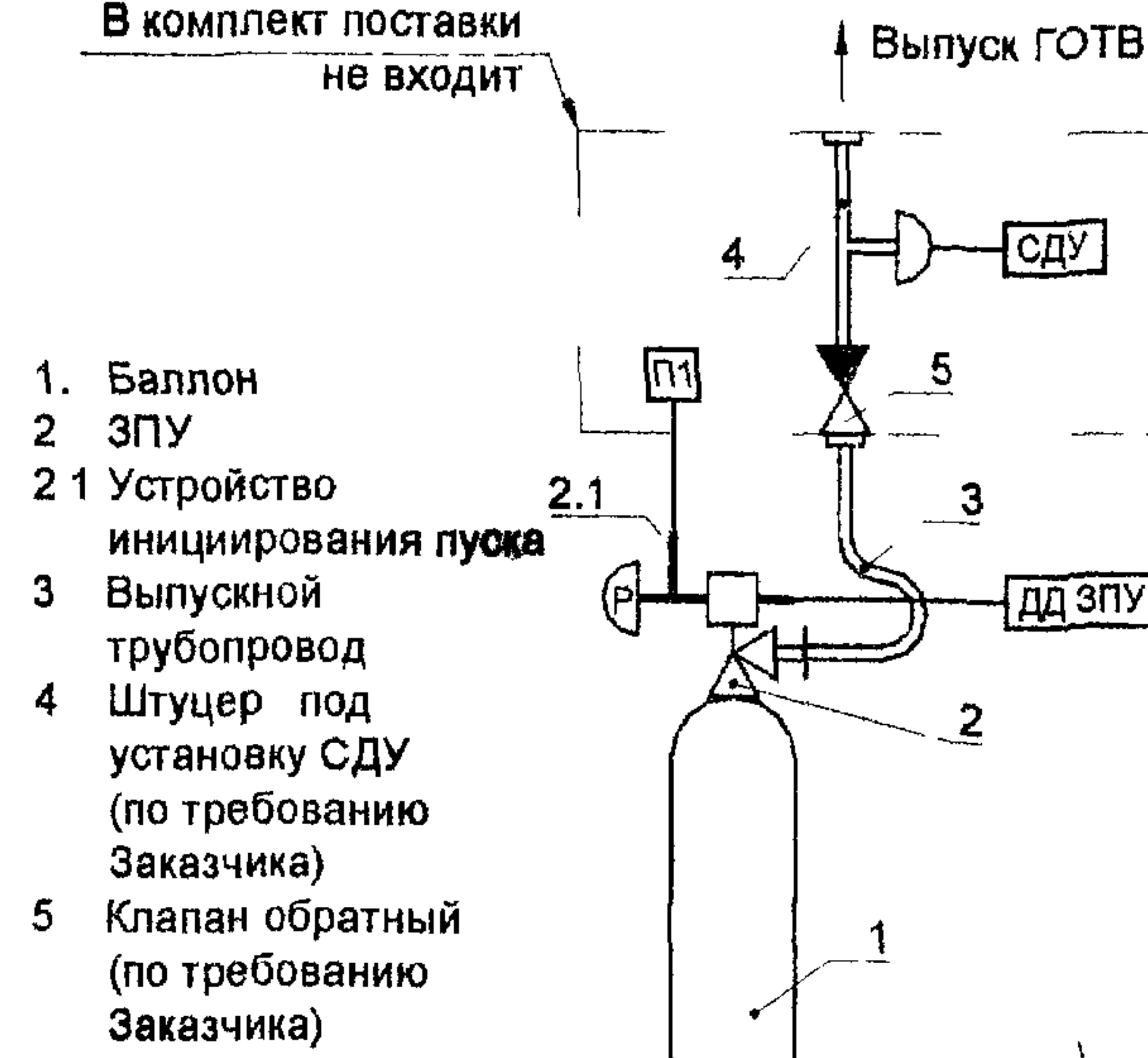
2 – исполнение на раме,

2S – исполнение в шкафу с улучшенной отделкой,

4 – исполнение в горизонтальном исполнении

Структурная схема модуля типа 1М1

В комплект поставки не входит



- 1. Баллон
- 2. ЗПУ
- 2.1. Устройство инициирования пуска
- 3. Выпускной трубопровод
- 4. Штуцер под установку СДУ (по требованию Заказчика)
- 5. Клапан обратный (по требованию Заказчика)

### 7.4.3. Комплект из двух модулей газового пожаротушения типа 1М1.

Лист 1

121

Листов 1

**НАЗНАЧЕНИЕ:** Комплект модулей газового пожаротушения типа 1М1 состоит из двух модулей, установленных на общей раме. Предназначен для хранения под давлением и выпуска в защищаемое помещение газового огнетушащего вещества (ГОТВ) одновременно из двух баллонов или в любой последовательности, предусмотренной схемой автоматической установки газового пожаротушения.

Продолжительность выпуска ГОТВ не более 10 секунд

Способ пуска – электропиротехнический и местный ручной

Комплект модулей изготавливается в исполнении на раме (добавляется индекс 2) или в шкафу (добавляется индекс 3 или 3S с улучшенной отделкой)

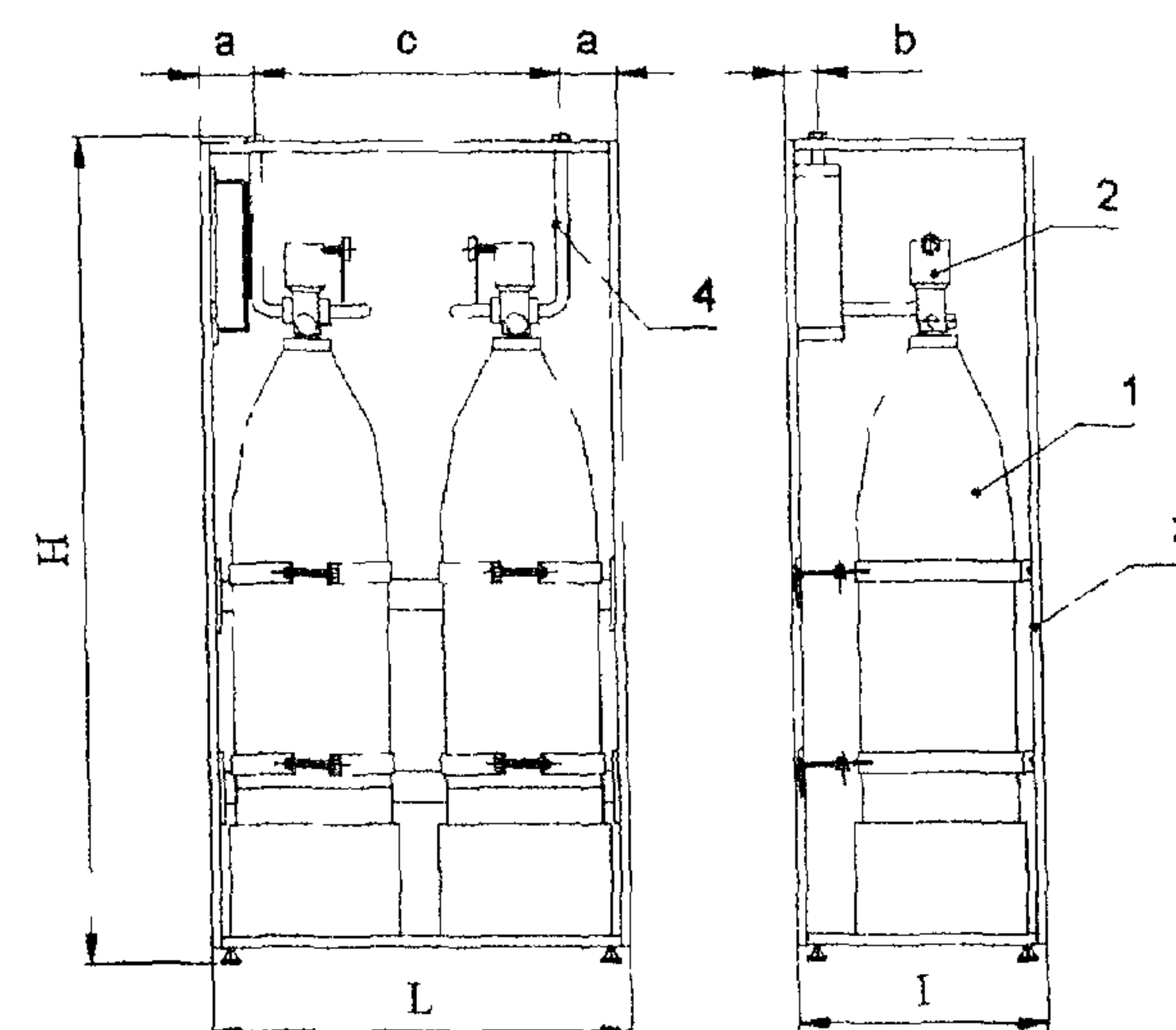
Возможна поставка комплекта состоящего более чем из 2-х модулей и баллонами вместимостью 100 и 160 литров

**ТЕХНИЧЕСКИЕ УСЛОВИЯ:** ТУ 25-09-044-07-98.

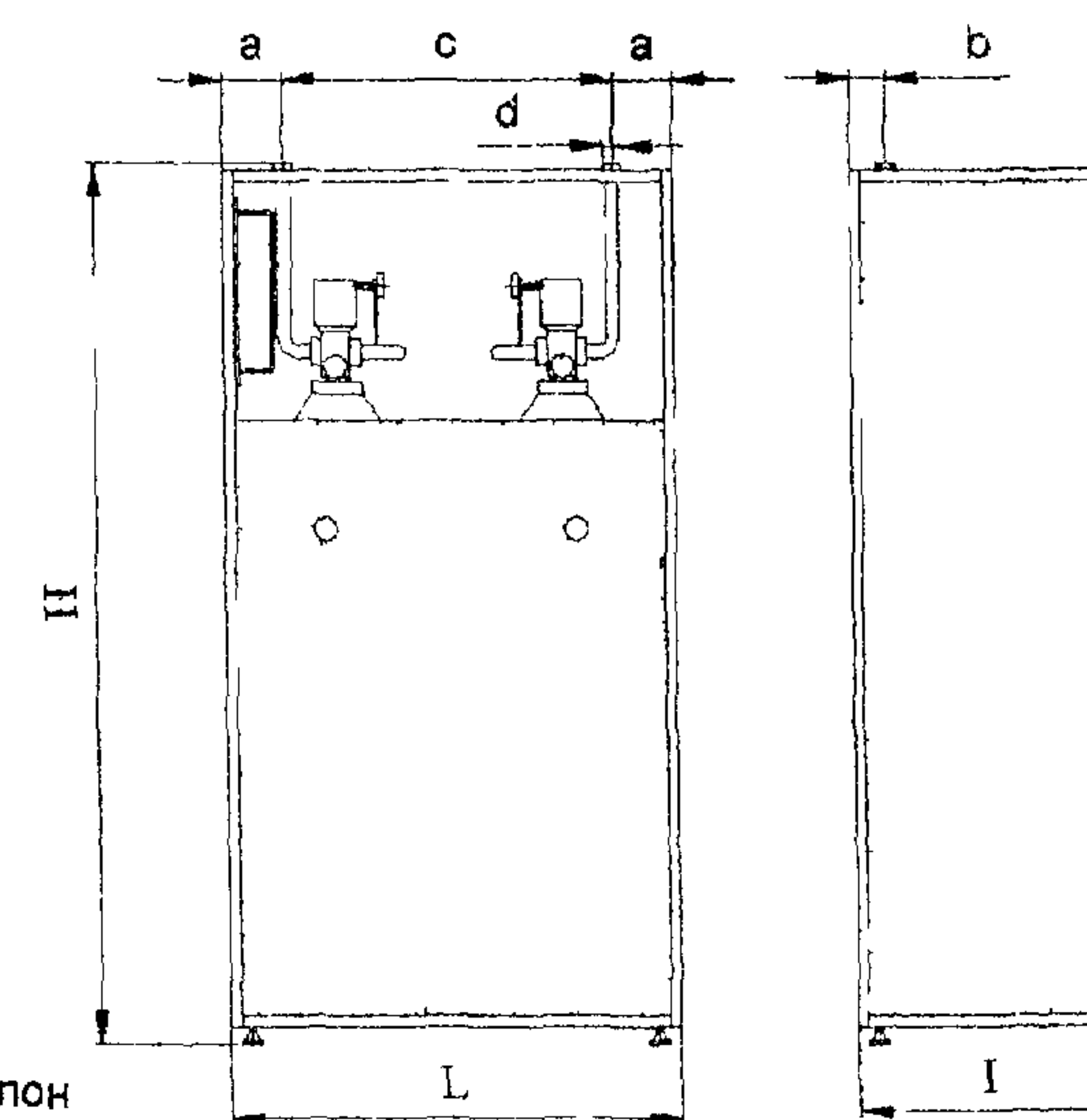
**ТЕХНИЧЕСКИЕ ХАРАКТЕРИСТИКИ** (комплекта из двух модулей типа 1М1)

Наименование изделия	<b>2x1М1-40</b>
Код ОКП	48 5487
Вместимость баллона модуля л	2 x 40
Рабочее давление МПа (кгс/см <sup>2</sup> )	4,2 (42)
Габаритные размеры, L x I, мм	605 x 408
Высота Н, мм	1730
Присоединительный размер d	M33 x2
Выходной трубопровод размер а, мм	100
Выходной трубопровод размер b, мм	75
Выходной трубопровод размер с, мм	405
Эквивалентная длина не более, м	6
Тип ЗПУ / Ду ЗПУ, мм	B400 / 18
Максимальная загрузка ГОТВ, кг	
- хладон 125,	36
- хладон 318Ц	44
- хладон 227еа	42,8
- хладон 114В2	60
элегаз повышенной чистоты	41,6
Давление газа-вытеснителя, МПа (кгс/см <sup>2</sup> )*	2,6±0,1 (26±1)*
* для хладона 114В2 МПа (кгс/см <sup>2</sup> )	3,2±0,1 (32±1)
Климатическое исполнение	УХЛ4
Температура эксплуатации, °С	-10 50
Масса комплекта модулей без ГОТВ кг	195

**Габаритный чертеж комплекта из двух модулей 1М1**



исполнение на раме



- 1 Баллон
- 2 ЗПУ
- 3 Рама (шкаф)
- 4 Выпускной трубопровод

исполнение в шкафу

**ЗАВОД-ИЗГОТОВИТЕЛЬ – ЗАО «МЭЗ Спецавтоматика», г. Москва**



**7.5. Модули газового пожаротушения типа 2М1.  
7.5.1. Модуль газового пожаротушения 2М1.**

Лист 1

Листов 1

122

**НАЗНАЧЕНИЕ:** Предназначен для хранения под давлением и выпуска в защищаемое помещение газового огнетушащего вещества (ГОТВ) – двуокиси углерода (СО<sub>2</sub>), азота, аргона и их смесей

Применяется для комплектации автоматических установок газового пожаротушения, осуществляющих тушение пожара объемным или локально-объемным способом. Продолжительность выпуска ГОТВ не более 60 секунд.

Способ пуска – электропиротехнический и местный ручной.

В случае применения в качестве ГОТВ СО<sub>2</sub>, модуль оснащается устройством контроля массы огнетушащего вещества в баллоне – весовым индикатором УКМ. Способ контроля потери массы ГОТВ – весовой, непрерывный со световой или цифровой индикацией и выдачей сигнала «Неисправность».

Модули изготавливаются в исполнениях на раме, в шкафу, с креплением хомутами к стене. По согласованию с заказчиком возможно изготовление варианта горизонтального размещения модуля с баллоном емкостью 40 литров для расположения, например, в пространстве под фальшполом защищаемых помещений.

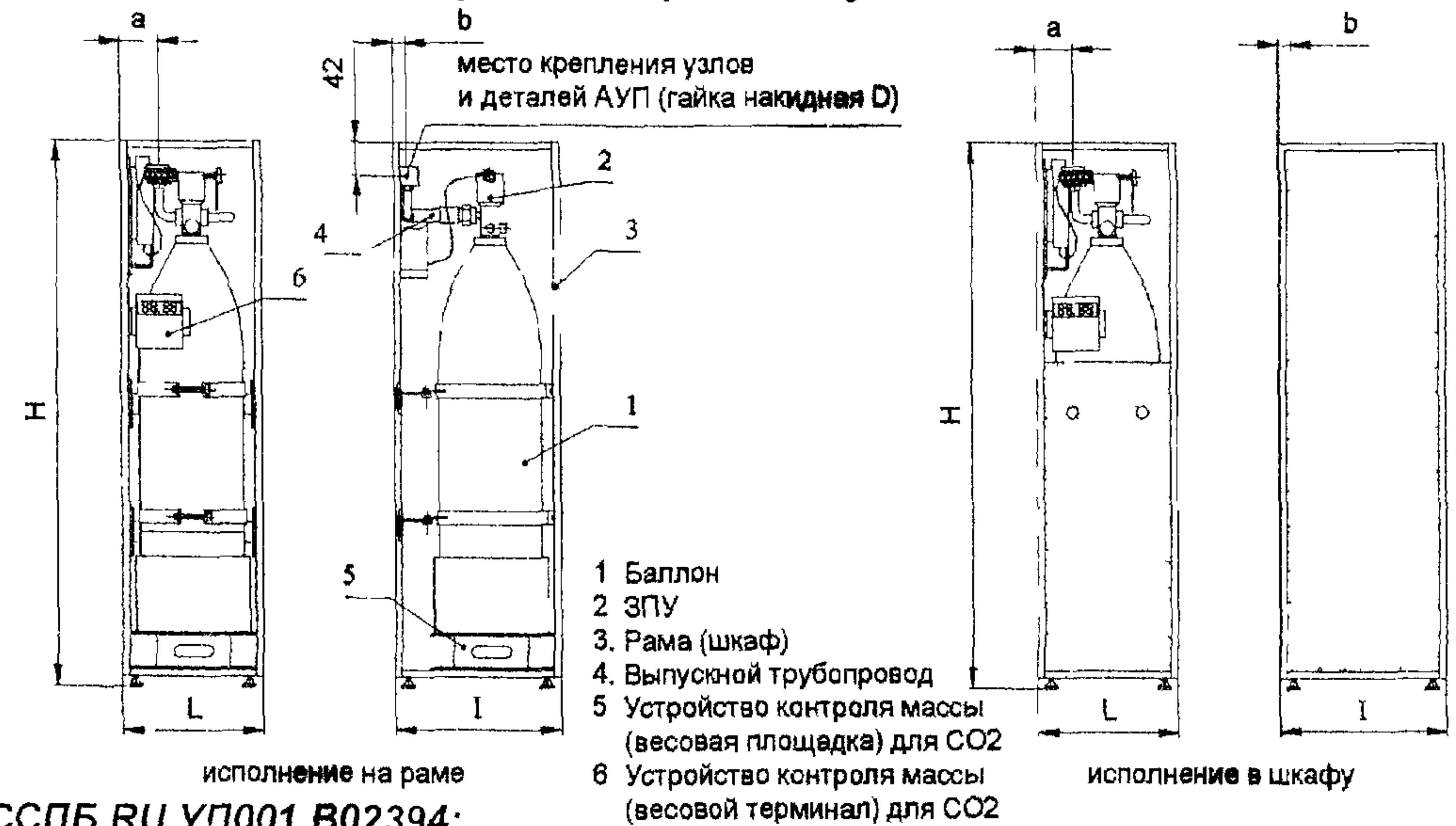
**ТЕХНИЧЕСКИЕ УСЛОВИЯ:** ТУ 25-09-044-07-98.

**Сертификаты:** пожарной безопасности № ССПБ.RU.УП001.В01574; № ССПБ.RU.УП001.В02394; соответствия № РОСС.RU.ББ02.Н00819; № РОСС.RU.ББ02.В00385.

**ТЕХНИЧЕСКИЕ ХАРАКТЕРИСТИКИ:**

Наименование изделия	2М1-40.А	2М1-100.А	2М1-40	2М1-100
Рабочее давление, МПа (кгс/см <sup>2</sup> )	15,0 (150)			
Габаритные размеры, L x I, мм	380x410	470x500	380x410	470x500
Высота H, мм	1690	1790	1690	1790
Гайка накидная D, мм	M27x1,5	M27x1,5	M27x1,5	M27x1,5
Выходной трубопровод размер a, мм	100	370	100	370
Выходной трубопровод размер b, мм	40			
Эквивалентная длина не более, м	3,5			
Тип ЗПУ	В 435		ГЗСМ	
Максимальная масса ГОТВ, кг				
- СО <sub>2</sub>	27	67,5	25,1	62,5
- Азот,	5,92	14,8	-	-
- Аргон	10	25	-	-
- Инерген по НББ 88-2001	8,4	21	-	-
Давление газа в баллоне (кроме СО <sub>2</sub> ) МПа	13,6±0,2 (136±2 кгс/см <sup>2</sup> )			
Климатическое исполнение	УХЛ4			
Температура эксплуатации, °С	-10 50			
Масса комплекта модулей без ГОТВ, кг	100	150	100	150

**Габаритный чертеж модуля 2М1.**



**Условное обозначение модуля:**

2М1-40.А.И X ХХХ, где

**2М1** – модуль газового пожаротушения,  
**40** – вместимость баллона модуля, л,  
**А** – ЗПУ типа В435. Поставка модуля с ЗПУ типа ГЗСМ без индекса А,  
**И** – для ГОТВ (азот, аргон Инерген), для СО<sub>2</sub> – без индекса  
**Х** – исполнение **2** – исполнение на раме, **3** – исполнение в шкафу, **3S** – исполнение в шкафу с улучшенной отделкой, **4** – исполнение в горизонтальном положении,  
**ХХХ** : (**УКМ-2**) – индикатор весовой УКМ-2 в комплекте с цифровым многоканальным прибором весовой площадкой, наибольшая масса контролируемого баллона 150 кг (**УКМ-1**) – индикатор весовой УКМ-1 в составе аналогового прибора и весовой площадки, (**УКМ-3**) – индикатор весовой УКМ-3 в комплекте с цифровым многоканальным прибором весовой площадкой, наибольшая масса контролируемого баллона 200 кг

**ЗАВОД-ИЗГОТОВИТЕЛЬ –  
ЗАО «МЭЗ Спецавтоматика», г. Москва**



## 7.5.2. Комплект из двух модулей газового пожаротушения 2М1.

Лист 1

123

Листов 1

**НАЗНАЧЕНИЕ:** Комплект модулей газового пожаротушения типа 2М1 состоит из двух модулей установленных на общей раме. Комплект предназначен для хранения под давлением и выпуска в защищаемое помещение газового огнетушащего вещества (ГОТВ) – двуокси углерода (СО<sub>2</sub>) азота аргона и их смесей одновременно из двух баллонов или в любой последовательности предусмотренной схемой автоматической установки газового пожаротушения.

Продолжительность выпуска ГОТВ не более 60 секунд

Способ пуска – электропиротехнический и местный ручной

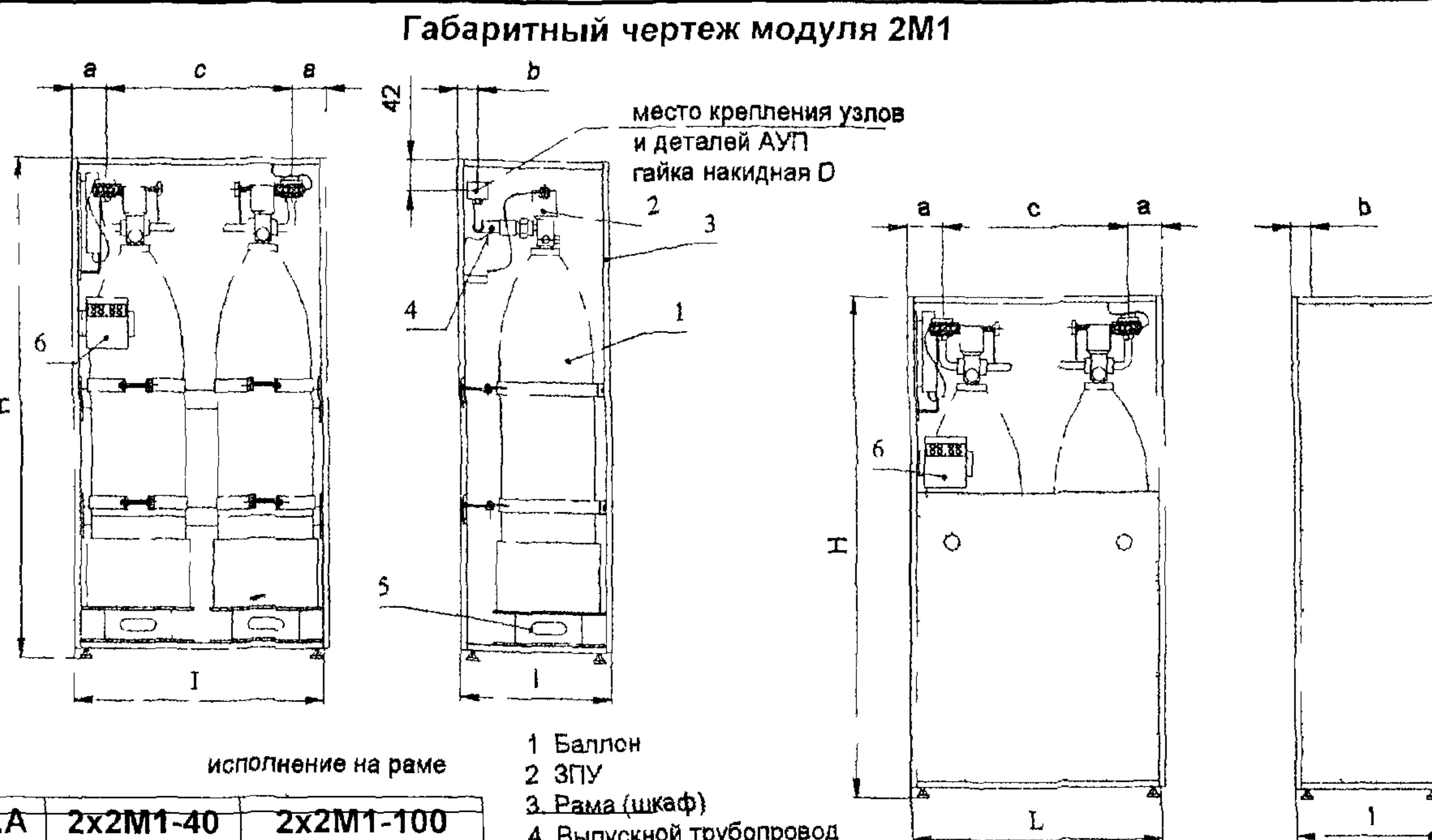
В случае применения в качестве ГОТВ СО<sub>2</sub> модуль оснащается устройством контроля массы огнетушащего вещества в баллоне – весовым индикатором УКМ

Модули изготавливаются в исполнениях на раме в шкафу. Возможна поставка комплекта состоящего более чем из двух модулей

**ТЕХНИЧЕСКИЕ УСЛОВИЯ:** ТУ 25-09-044-07-98.

**ТЕХНИЧЕСКИЕ ХАРАКТЕРИСТИКИ:**

Код ОКП - 48 5487



исполнение на раме

исполнение в шкафу

- 1 Баллон
- 2 ЗПУ
- 3 Рама (шкаф)
- 4 Выпускной трубопровод
- 5 Устройство контроля массы (весовая площадка) для СО<sub>2</sub>
- 6 Устройство контроля массы (весовой терминал) для СО<sub>2</sub>

**Условное обозначение модуля 2х2М1-40.А.И X XXX,** где

- 2 – количество модулей в комплекте
- 2М1 – модуль газового пожаротушения
- 40 – вместимость баллона модуля л
- А – ЗПУ типа В435. Поставка модуля с ЗПУ типа ГЗСМ без индекса А
- И – для ГОТВ (азот, аргон, Инерген) для СО<sub>2</sub> – без индекса
- Х – исполнение 2 – исполнение на раме 3 – исполнение в шкафу 3S – исполнение в шкафу с улучшенной отделкой 4 – исполнение в горизонтальном положении
- XXX (УКМ-2) – индикатор весовой УКМ 2 в комплекте с цифровым многоканальным прибором, весовой площадкой, наибольшая масса контролируемого баллона 150 кг (УКМ-1) – индикатор весовой УКМ 1 в составе аналогового прибора и весовой площадки (УКМ-3) – индикатор весовой УКМ 3 в комплекте с цифровым многоканальным прибором, весовой площадкой, наибольшая масса контролируемого баллона 200 кг

**ЗАВОД-ИЗГОТОВИТЕЛЬ –  
ЗАО «МЭЗ Спецавтоматика», г. Москва**

Наименование изделия	2х2М1-40 А	2х2М1-100.А	2х2М1-40	2х2М1-100
Вместимость баллона модуля л	2 x 40	2 x 100	2 x 40	2 x 100
Рабочее давление, МПа (кгс/см <sup>2</sup> )	15 0 (150)			
Габаритные размеры, L x I мм	605x410	815x500	605x410	815x500
Высота H мм	1730	1920	1730	1920
Гаика накидная D мм	M27x1,5	M27x1,5	M27x1,5	M27x1,5
Выходной трубопровод размер а мм	240	100	240	100
Выходной трубопровод размер b мм	55	45	55	45
Выходной трубопровод размер с мм	110	405	110	405
Эквивалентная длина не более м	3 5			
Тип ЗПУ	В 435		ГЗСМ	
Максимальная масса ГОТВ кг				
СО <sub>2</sub>	2x27	2x67,5	2x25,1	2x62,5
Азот	2x5,92	2x14,8	-	-
Аргон	2x10	2x25	-	-
Инерген по НББ 88-2001	2x8,4	2x21	-	-
Давление газа в баллоне (кроме СО <sub>2</sub> )	13,6±0,2 МПа (136±2 кгс/см <sup>2</sup> )			
Климатическое исполнение	УХЛ4			
Температура эксплуатации °С	10 50			
Масса комплекта модулей без ГОТВ кг	100	150	100	150



**7.6. Арматура.**  
**7.6.1. Распределительные устройства типа РУМЭЗ.**

Лист 1

Листов 1

124

**НАЗНАЧЕНИЕ:** Предназначены для обеспечения подачи газового огнетушащего вещества (ГОТВ) в трубопроводы автоматической установки газового пожаротушения (АУП) в требуемом направлении. Одно устройство открывает подачу ГОТВ в одном направлении. Для подачи ГОТВ по двум и более направлениям на трубопроводе (коллекторе) монтируется необходимое количество устройств.

Допускается параллельная работа двух и более РУМЭЗ на одно направление (для обеспечения расчетного проходного сечения трубопроводов для подачи ГОТВ).

Устройства применяются со следующими ГОТВ: хладон 125, хладон 318Ц, хладон 227ea, хладон 114В2, элегаз повышенной чистоты, двуокись углерода, азот, аргон, инергаз.

**ТЕХНИЧЕСКИЕ УСЛОВИЯ:** ТУ 485483-045-49327238-00.

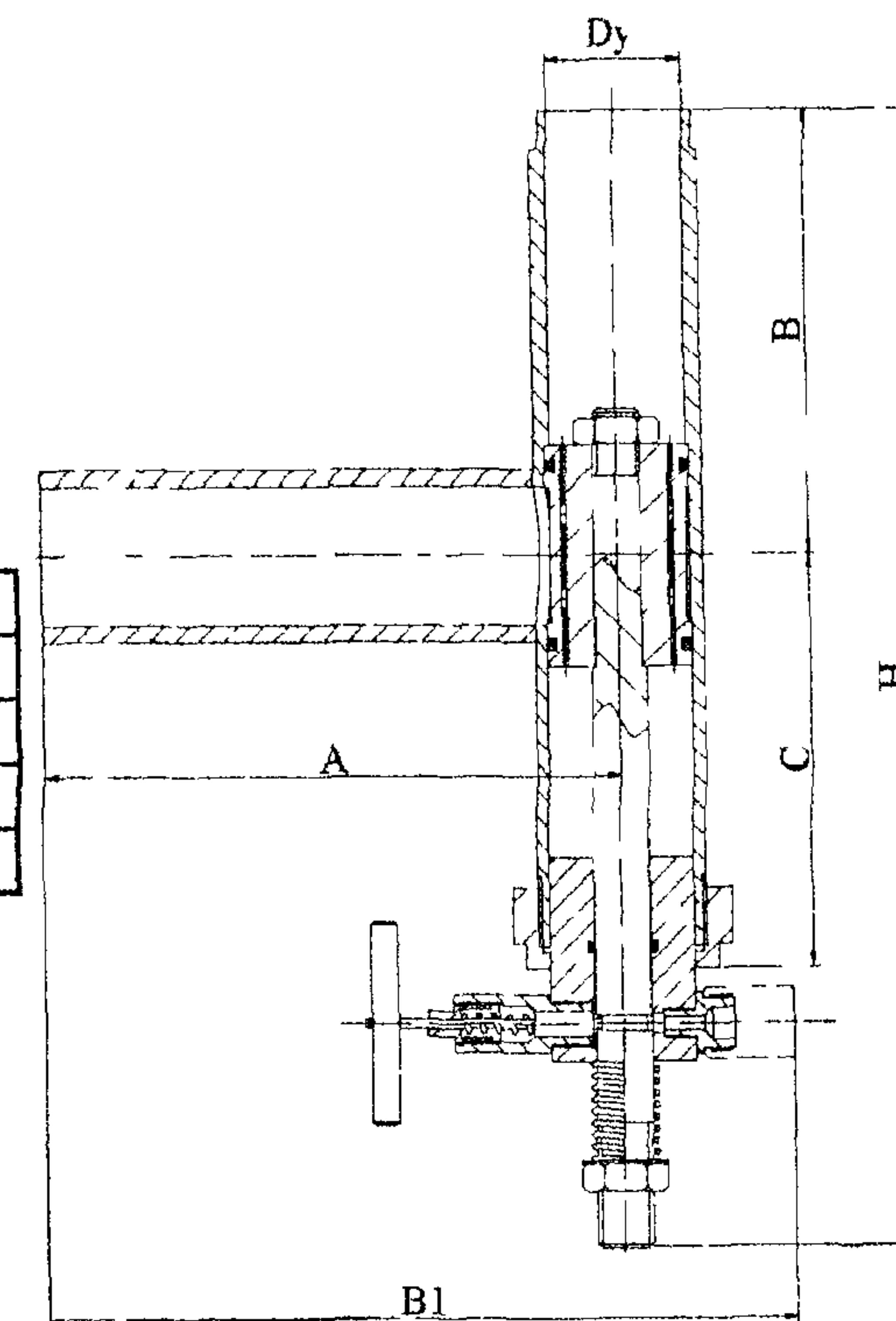
**Сертификаты:**

пожарной безопасности № ССПБ.RU.УП001.Н00195;  
соответствия № РОСС.RU.ББ02.Н00959.

Тип РУ МЭЗ	Габаритные размеры, мм				
	А	В	В1	С	Н
РУ МЭЗ-25-150	105	80	170	70	290
РУ МЭЗ-32-150	115	90	180	88	330
РУ МЭЗ-50-150	145	90	210	120	400

**ТЕХНИЧЕСКИЕ ХАРАКТЕРИСТИКИ:**

Наименование изделия	РУМЭЗ-25-150	РУМЭЗ-32-150	РУМЭЗ-50-150
Код ОКП	48 5483		
Диаметр условного прохода, мм	25	32	50
Наружный диаметр и толщина стенки входного и выходного патрубков, мм	34 x 5,5 (34 x 6)	40 x 5	63,5x7,5 (63,5x8)
Материал патрубков	Сталь 10		
Габаритные размеры, мм			
А	105	115	145
В	80	90	90
В1	170	180	210
С	70	88	120
Н	290	330	400
Давление рабочее, МПа (кгс/см <sup>2</sup> )	15,0 (150,0)		
Эквивалентная длина не более, с	1,4	1,8	3,2
Усилие на рукоятке при ручном пуске Н	150		
Температура эксплуатации °С -10 50			
Масса кг	1,8	2,3	5,5



**Структура условного обозначения:**  
**РУМЭЗ – 32 – 150- ТУ.... , R<sub>тр</sub>=28**, где  
**РУМЭЗ** – распределительное устройство на одно направление,  
**32** – диаметр условного прохода устройства, мм,  
**150** – рабочее давление, кгс/см<sup>2</sup>,  
**R<sub>тр</sub>** – радиус (мм) сопряжения конца входного патрубка с подводимым трубопроводом (коллектором), если радиус не указан, устройство поставляется без обработки входного патрубка.

ЗАВОД-ИЗГОТОВИТЕЛЬ – ЗАО «МЭЗ Спецавтоматика», г. Москва

## 7.6.2. Клапаны обратные ОКП и ОКУ.

Лист 1

125

Листов 1

**НАЗНАЧЕНИЕ:** Предназначены для обеспечения работоспособности установки газового пожаротушения при подаче ГОТВ из отдельных модулей или групп модулей батареи

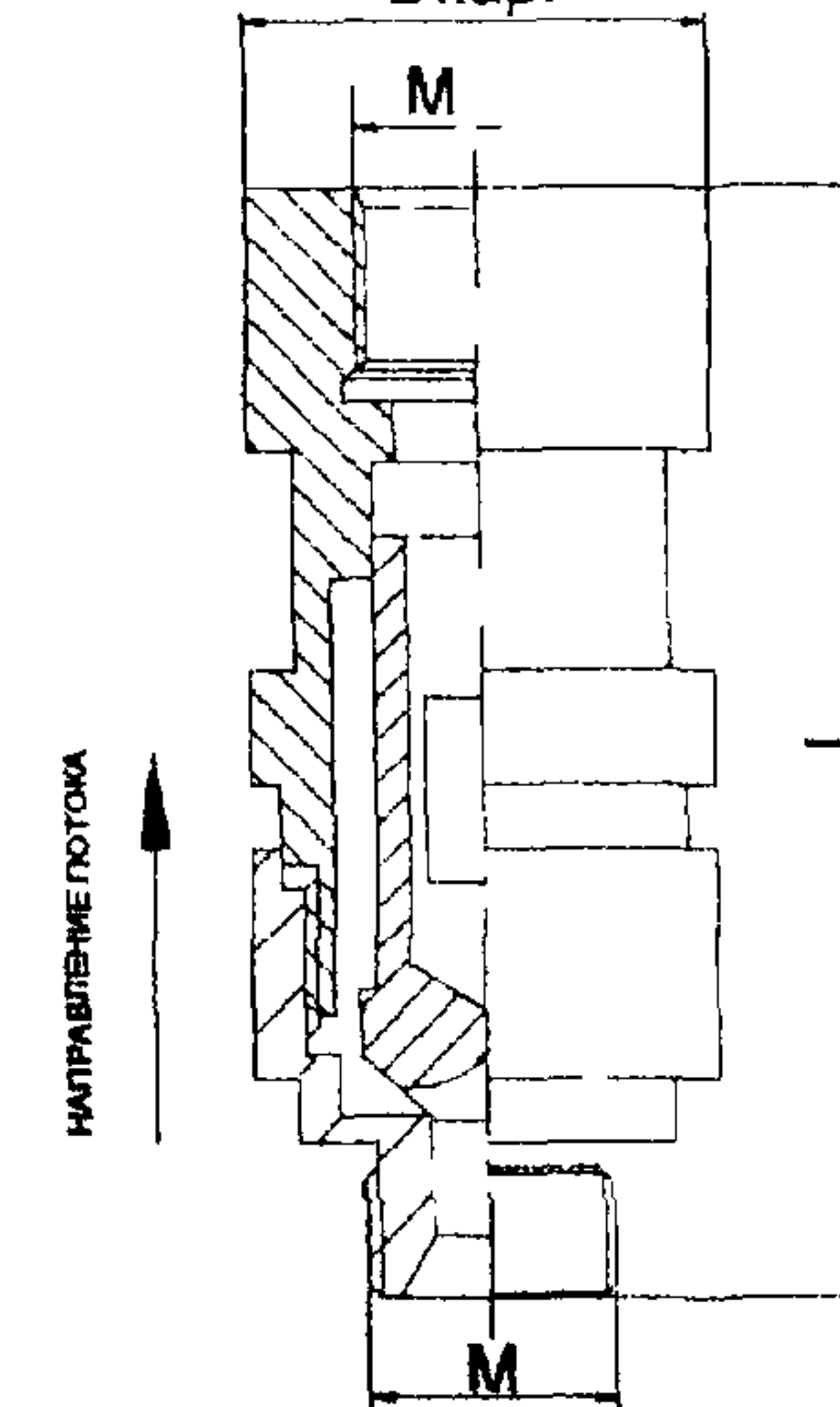
Конструктивно клапаны изготавливаются проходными и угловыми

**ТЕХНИЧЕСКИЕ ХАРАКТЕРИСТИКИ:**

### Клапаны обратные проходные

Наименование изделия	Обозначение	№ чертежа	Давление рабочее, МПа (кгс/см <sup>2</sup> )	Рабочая среда	Габаритные размеры, мм			Рабочее положение
					L	Днар.	M	
Клапан обратный d <sub>v</sub> 15	ОКП-15	МЭЗ-74 000	12,5 (125)	хладоны, углекислота	120	51	M27x1,5	вертикальное
Клапан обратный d <sub>v</sub> 18	ОКП-18	МЭЗ-67 000	12,5 (125)		120	60	M33x2	
Клапан обратный d <sub>v</sub> 32	ОКП-32	МЭЗ-75 000	12,5 (125)		122	70	M52x2	

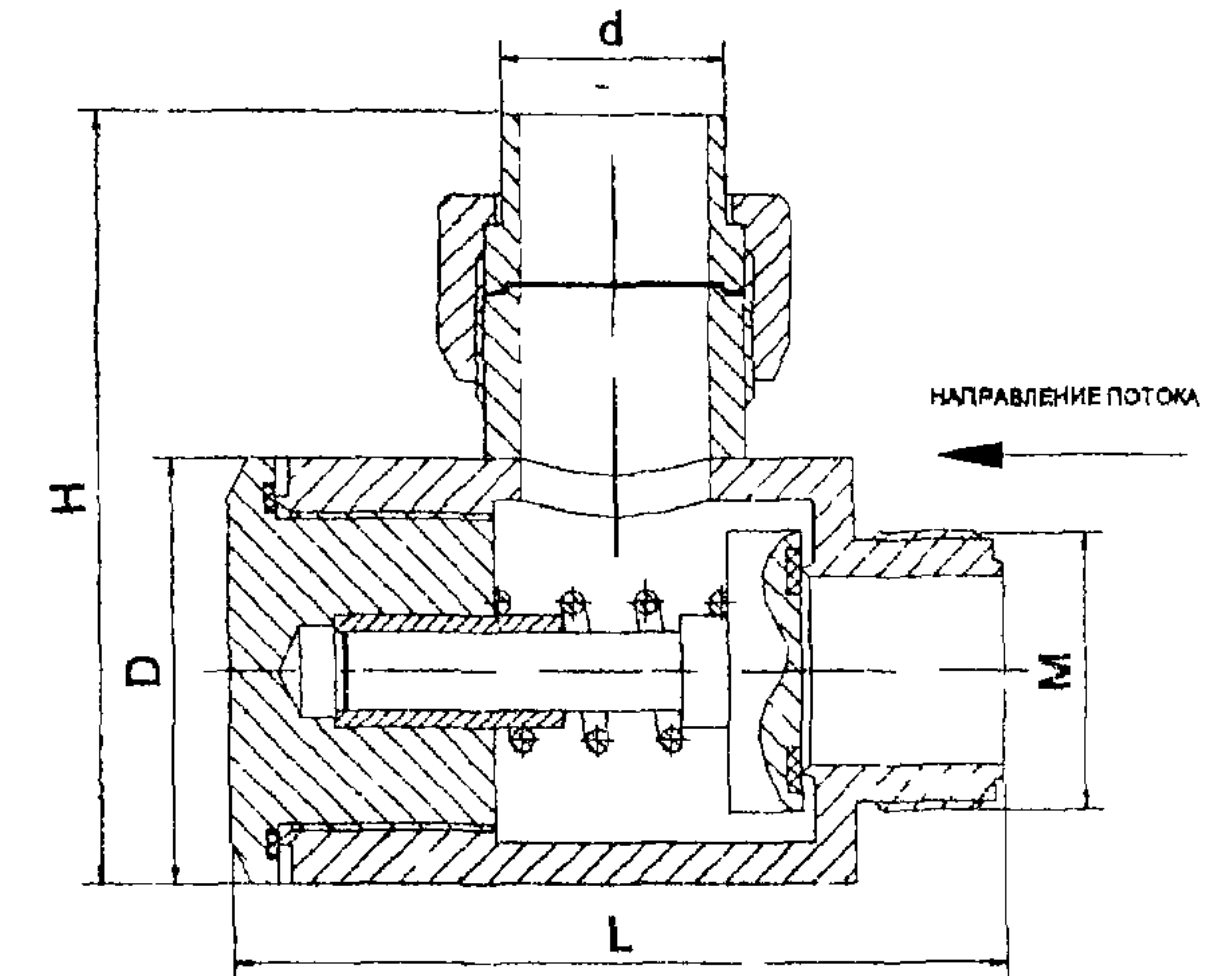
КЛАПАН ОБРАТНЫЙ ПРОХОДНОЙ  
Днар.



### Клапаны обратные угловые

Наименование изделия	Обозначение	№ чертежа	Давление рабочее, МПа (кгс/см <sup>2</sup> )	Рабочая среда	Габаритные размеры, мм					Рабочее положение
					L	D	H	M	d	
Клапан обратный d <sub>v</sub> 25	ОКУ-25	АПБ 003 19 11.000	12,5 (125)	хладоны, углекислота	118	55	135	M42x2	30x2,5	горизонтальное
Клапан обратный d <sub>v</sub> 38	ОКУ-38	АПБ 003 19 11 000-01	12,5 (125)		118	70	148	M56x2	45x3,5	
Клапан обратный d <sub>v</sub> 50	ОКУ-50	БАГ- 4 03 10 000	5,0 (50)		130	96	175	M68x2	60x5	

КЛАПАН ОБРАТНЫЙ УГЛОВОЙ



**Пример условного обозначения:**

ОКП – 15, где

ОКП – клапан обратный проходной, ОКУ – клапан обратный угловой,

15 – диаметр условного прохода клапана, мм

ЗАВОД-ИЗГОТОВИТЕЛЬ – ЗАО «МЭЗ Спецавтоматика», г. Москва



## 8. УСТАНОВКА ПОРОШКОВОГО ПОЖАРОТУШЕНИЯ.

### 8.1. Модуль порошкового пожаротушения «Шквал».

Лист 1

126

Листов 1

**НАЗНАЧЕНИЕ:** Модуль «Шквал» МПП(Н)-5-КД-1-ГЭ-УХЛ 2 предназначен для применения в автоматических установках пожаротушения при тушении пожаров классов А, В, С и электрооборудования под напряжением до 1000 В (в зависимости от марки огнетушащего порошка)

Модуль предназначен для защиты объектов производственного назначения складских и бытовых помещений, транспортных средств и применяется как для защиты отдельных пожароопасных участков, так и для тушения локальных очагов на защищаемой площади или в объеме

Модуль не предназначен для тушения загораний веществ, горение которых может происходить без доступа воздуха, а также горящих металлов и металлоорганических соединений

**ТЕХНИЧЕСКИЕ УСЛОВИЯ:** ТУ 4854-003-11776979-00.

**Сертификаты:**  
пожарной безопасности № ССПБ.RU.УП001.В01563;  
соответствия № РОСС.RU.ББ02.Н00812.

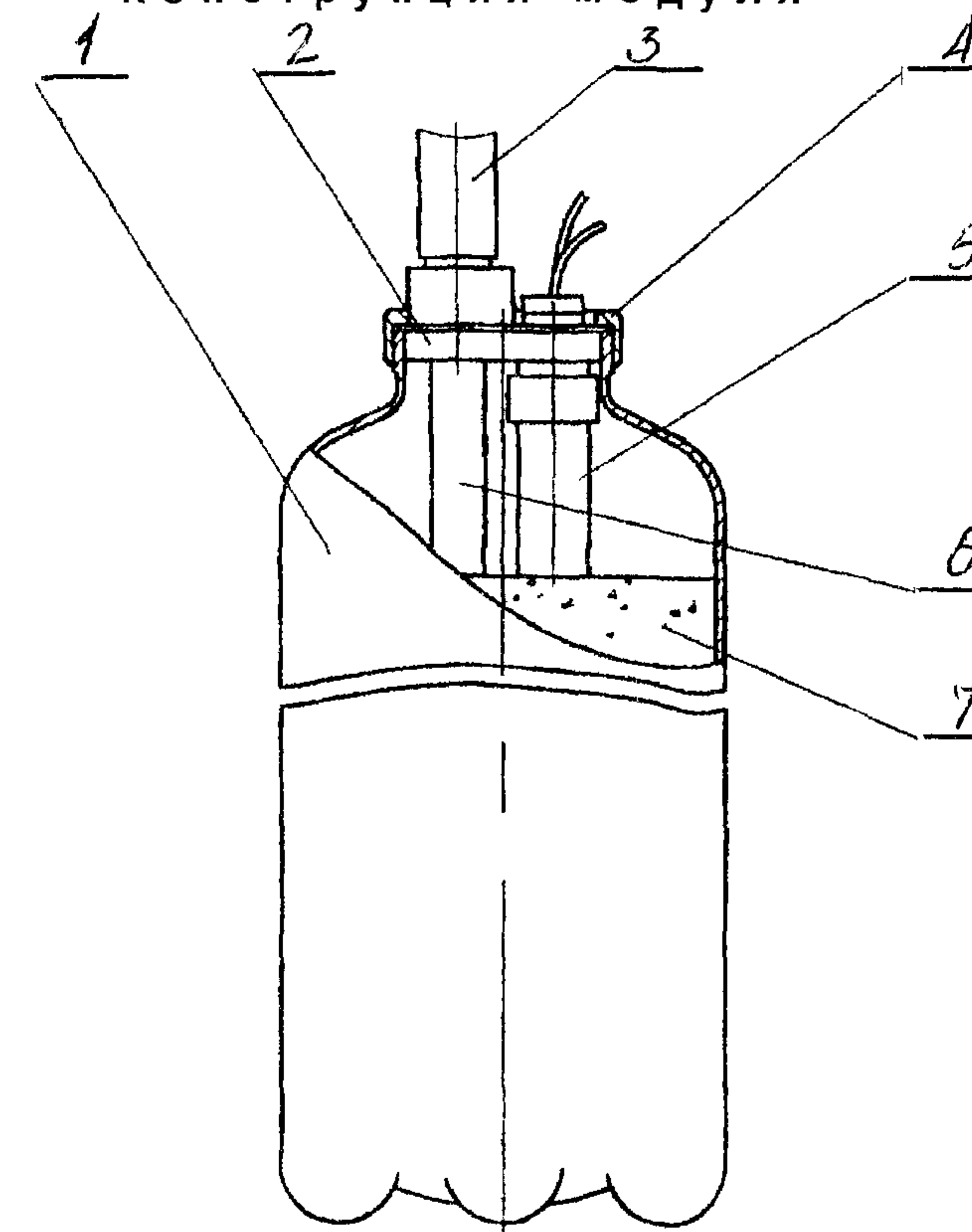
**ТЕХНИЧЕСКИЕ ХАРАКТЕРИСТИКИ:**

Защищаемая площадь, м <sup>2</sup> , не более	10
Время действия, с	1 - 4
Быстродействие с	1 - 5
Масса кг, и марка огнетушащего вещества - ПСБ-3М (ТУ 2149-017-10968286-95) - "Вексон-АВС" (ТУ 2149-028-10968286-97) - П-2АПМ (ТУ 46-05766362 001 97)	4 + 0,2
Вместимость корпуса, л	5 + 0,25
Масса модуля с огнетушащим веществом полная, кг	7,5 + 0,4
Габаритные размеры модуля, мм, не более - высота - ширина (диаметр корпуса)	500 150
Рабочее давление в корпусе (давление разрыва пусковой мембраны) МПа	0,8 + 0,2
Статическая нагрузка на кронштейн крепления модуля приложенная по оси МПП, кг, не менее	38
Усилие приведения МПП в действие в ручную от устройства ручного пуска, Н не более	230
Диапазон температур эксплуатации, °С	-50 - 50
Цена розн (без НДС) руб	1700

Параметры электрического запуска

- сопротивление мостика накаливания, Ом	2,5 - 4,5
- ток срабатывания, А не менее	0,4
- напряжение, В	9 - 27
- время действия тока срабатывания, мс, не менее	8
- безопасный ток проверки при времени проверки не более 5 мин	0,05 А
- безопасный ток проверки без ограничения времени действия	0,005 А

Конструкция модуля



1 – корпус 2 – пусковая головка, 3 – патрубок или распределительный трубопровод, 4 – накидная гайка 5 – генератор газа ГПЭ, 6 – заборник  
7 – огнетушащее вещество

**ЗАВОД-ИЗГОТОВИТЕЛЬ – ООО НТК «Пламя», г.Реутов**

## 8.2. Установка порошкового пожаротушения УПТ-600М «Ураган».

Лист 1

127

Листов 1

**НАЗНАЧЕНИЕ:** Установка УПТ-600М "Ураган" предназначена для тушения пожаров классов А (горение твердых веществ), В (горение жидких веществ), С (горение газообразных веществ) по ГОСТ 27331, а также электрооборудования, находящегося под напряжением до 1000 В (в зависимости от марки огнетушащего порошка), и применяется для тушения очагов пожаров на предприятиях газовой, нефтегазовоперерабатывающей промышленности, нефтяной и химической промышленности

Установка служит для доставки к месту пожара запаса огнетушащего порошка и подачи в очаг пожара порошка через ручные и лафетный стволы

Установка не предназначена для использования во взрывоопасной среде, а также для тушения загораний веществ, горение которых может происходить без доступа воздуха, горящих металлов и металлоорганических соединений

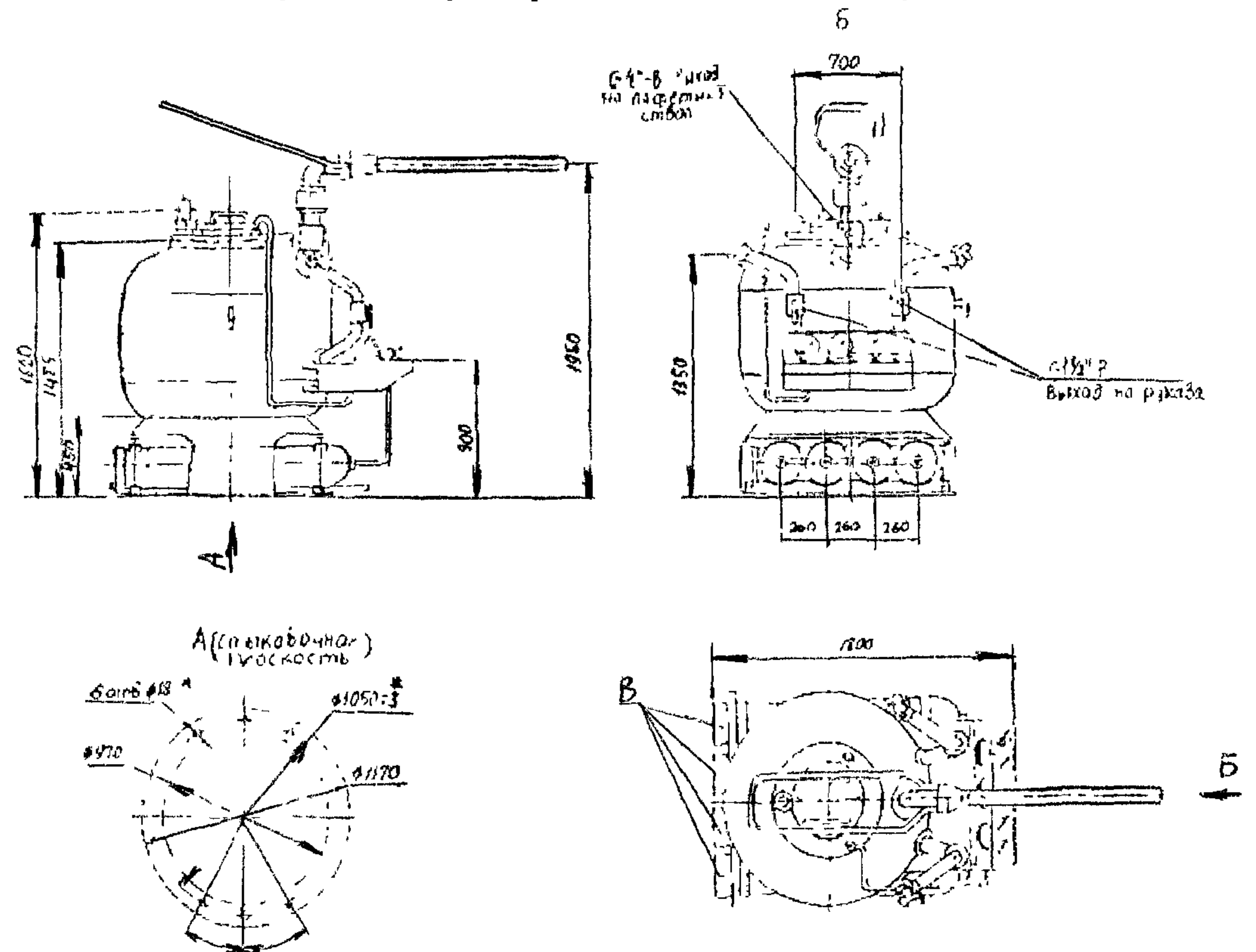
**ТЕХНИЧЕСКИЕ УСЛОВИЯ:** ТУ 4854-98.

### ТЕХНИЧЕСКИЕ ХАРАКТЕРИСТИКИ:

Полная масса установки, кг, не более	13002
Габаритные размеры установки, мм, не более	
- длина	1700
- ширина	1170
- высота	20003
Масса, кг, и марка огнетушащего порошка (при насыпной плотности 1 кг/дм <sup>3</sup> )	600 <sup>+100</sup>
- ПСБ-3М (ТУ 2149-017-10968286-95)	
- "Вексон-АВС" (ТУ 2149-028-10968286-97)	
- П-2АПМ (ТУ 46-05766362 001 97)	
Количество газа-вытеснителя (воздух, азот) - 3 баллона по 40 л	
Количество сосудов для огнетушащего порошка	16
Расход порошка, кг/с, не менее	
- через лафетный ствол	30
- через ручной ствол одной рукавной линии	3 - 4,57
Дальность подачи порошка, м, не менее	
- через лафетный ствол	30
- через ручной ствол	108
Угол поворота лафетного ствола в горизонтальной плоскости, град, не менее	+90
Угол поворота лафетного ствола в вертикальной плоскости, град, не менее	
- вверх	45
- вниз	15
Количество катушек с рукавами высокого давления и ручными порошковыми стволами, шт	2
Длина рукава высокого давления, м не менее	40
Количество операторов для обеспечения работы, чел	2
Рабочее давление в сосуде для огнетушащего порошка, МПа (кгс/см <sup>2</sup> )	
- 0,8+0,1(8,0+1,0)	
Номинальное давление газа в баллонах, МПа (кгс/см <sup>2</sup> )	15 (150)

Время создания рабочего давления в сосудах для огнетушащего порошка, с, не более	100
Диапазон рабочих температур – от -40°С до +50°С	
Остаток огнетушащего порошка в сосудах при полном использовании, %, не более	10
Цена розн (без НДС), руб.	265 000

**Габаритный чертеж установки УПТ-600М "Ураган"**



ЗАВОД-ИЗГОТОВИТЕЛЬ – ООО НТК «Пламя», г.Реутов



### 8.3. Модуль порошкового пожаротушения МПП-100 «Лавина».

Лист 1

128

Листов 2

**НАЗНАЧЕНИЕ:** Предназначен для тушения пожаров классов А (горение твердых веществ) В (горение жидких веществ) С (горение газообразных веществ) по ГОСТ 27331-87, а также электрооборудования, находящегося под напряжением в зависимости от марки применяемого огнетушащего порошка и применяется в автоматических установках порошкового тушения модульного типа для защиты производственных складских и бытовых помещений как отдельных пожароопасных участков, так и всей площади или объема защищаемого помещения

Модуль не предназначен для тушения загораний веществ, горение которых может происходить без доступа воздуха, а также горящих металлов и металлоорганических соединений

Модули МПП-100 07 и МПП-100 06-2 предназначены также для применения во взрывоопасных зонах помещений и наружных установок согласно главе 7.3 «Установки во взрывоопасных зонах» «Правил устройства электроустановок» (ПУЭ-98) и других нормативных документов, регламентирующих применение электрооборудования во взрывоопасных условиях. Маркировка взрывозащиты 2ExdIICT3X

**В настоящее время НТК "Пламя" выпускает следующие модификации модуля МПП-100 "Лавина":**

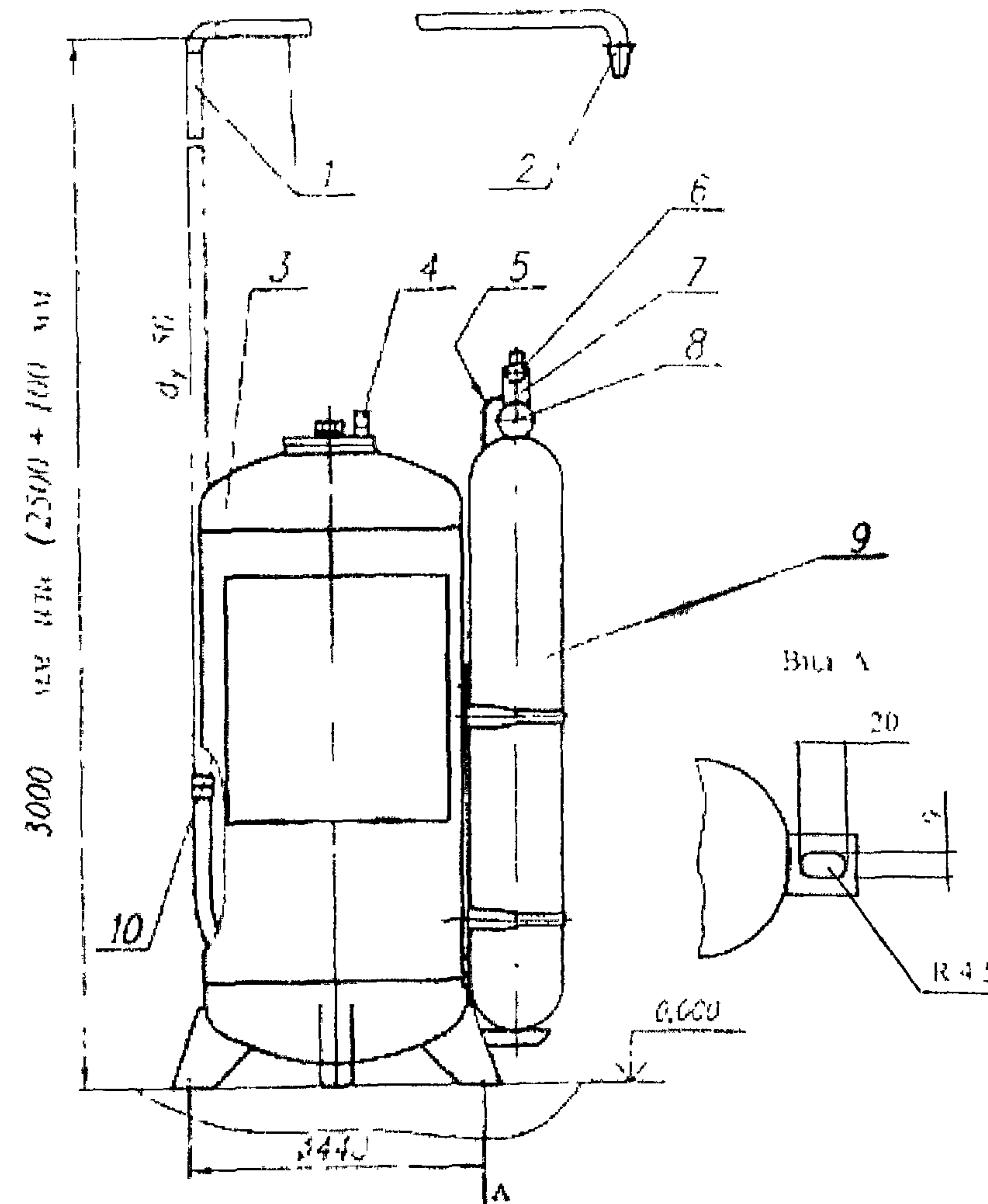
Код модификации	Защищаемая площадь, м <sup>2</sup>	Защищаемый объем, м <sup>3</sup>	Наличие взрывозащиты (2ExdIICT3X)	Диапазон температур эксплуатации, оС
МПП-100 08 (обычный вар-т)	до 60	до 100	нет	от -40 до +50
МПП-100 08 (форсиров вар-т)	до 80	до 120	нет	от -40 до +50
МПП-100 07 (обычный вар-т)	до 60	до 100	есть	от -40 до +50
МПП-100 07 (форсиров вар-т)	до 80	до 120	есть	от -40 до +50
МПП-100 05	до 40	до 100	нет	от -40 до +50
МПП-100 06-2	до 40	до 100	есть	от -40 до +50
МПП-100 02 МПП-100 06-1	до 40 до 40	до 100 до 100	нет есть	от +5 до +50 от +5 до +50

**ТЕХНИЧЕСКИЕ УСЛОВИЯ:** ТУ 4854-005-11776979-01.

**Сертификаты.**

пожарной безопасности ССПБ.RU.УП001.В02372;  
соответствия РОСС. RU ББ02.Н01261

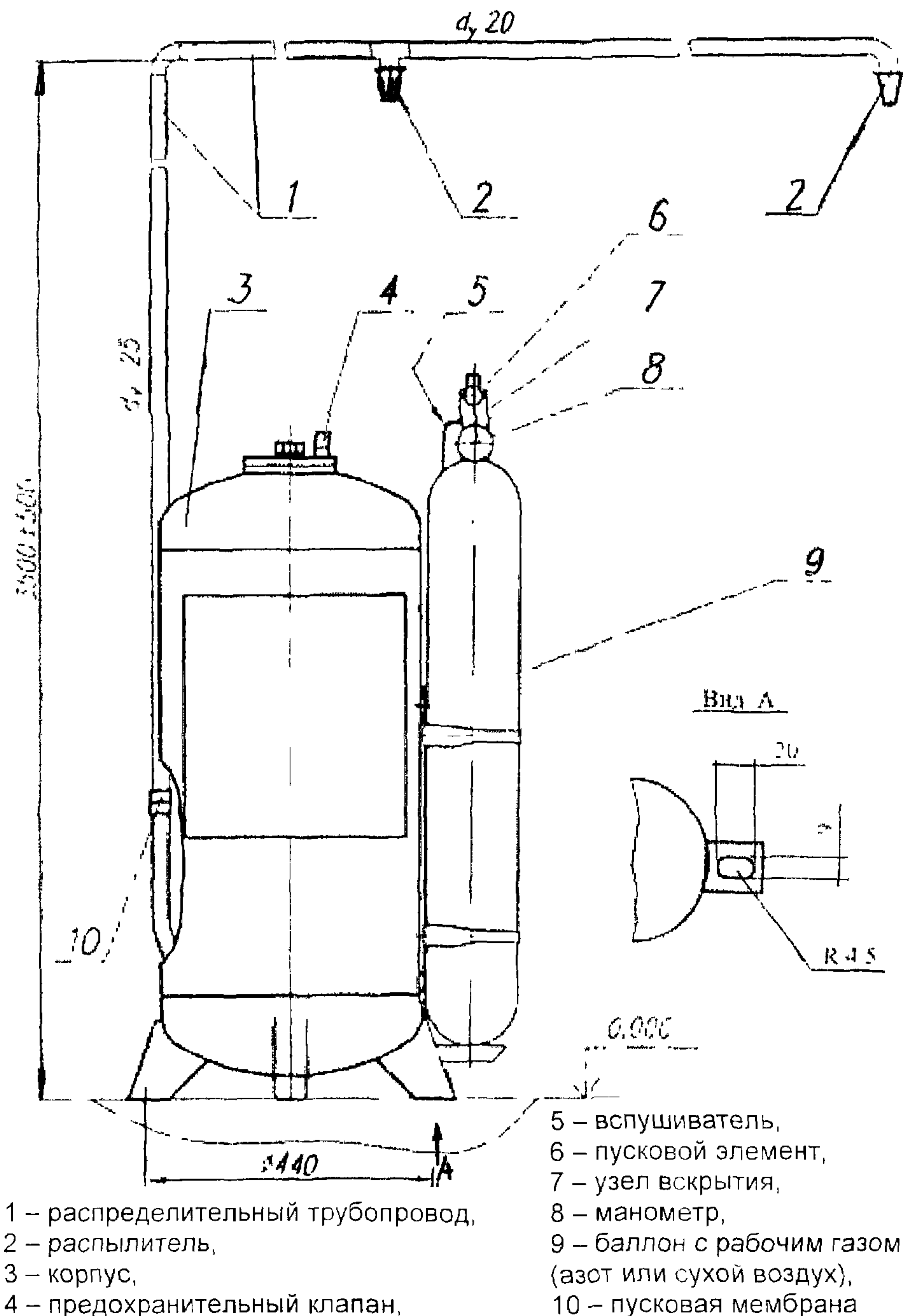
**Общий вид модуля «Лавина»  
МПП(Н)-100-07-КД-2-БСГ-У2 и МПП(Н)-100-08-КД-2-БСГ-У2**



- 1 - распределительный трубопровод
- 2 - распылитель
- 3 - корпус,
- 4 - предохранительный клапан
- 5 - вспушиватель

- 6 - пусковой элемент,
- 7 - узел вскрытия,
- 8 - манометр
- 9 - баллон с рабочим газом (азот или сухой воздух),
- 10 - пусковая мембрана

Общий вид модуля «Лавина»  
МПП(Н)-100-07-КД-2-БСГ-У2 и МПП(Н)-100-08-КД-2-БСГ-У2



ТЕХНИЧЕСКИЕ ХАРАКТЕРИСТИКИ:

Модификация модуля	МПП-100.05 МПП-100.06	МПП-100.07 МПП-100.08
Огнетушащая способность модуля а) для очага пожара класса В - защищаемая площадь, м2 - защищаемый объем, м3 - максимальный ранг очага пожара класса В б) для очага пожара класса А, кроме порошка ПСБ-3М - защищаемая площадь, м2, - защищаемый объем, м3,	40 100 55В	60*, 80** 100*, 120** 34 В  60*, 80** 100*, 120**
Время действия, с, не более	25	15
Быстродействие, с, не более	8	
Масса, кг, и марка огнетушащего порошка - "Феникс АВС-70" (ТУ 2149-005-18215408-00 с изм. 1) - ПСБ-3М (ТУ 2149-017-10968286-95) - "Вексон-АВС" (ТУ 2149-028-10968286-97) - П-2АПМ (ТУ 46-05766362 001 97)	80 + 4,0	
Вместимость корпуса, л	100+5	95+4
Масса модуля с огнетушащим порошком, кг	140+7	135+6
Рабочее давление в корпусе модуля, (Рраб), МПа	1,0+0,2	1,4+0,2
Параметры постоянного тока, необходимого для срабатывания модуля - сила тока в импульсе, А, не менее - электрическое сопротивление цепи ЭГП, Ом - длительность импульса тока срабатывания мс	0,5 15 - 5,5 8	
Срабатывание предох. клапана (при повышении давления), МПа	2,08	
Габаритные размеры (высота х длина х ширина), мм	1100x605x490	1200x605x490
Параметры тока в цепи контроля модуля - сила постоянного тока, А, - длительность контроля, мин	0,05 5	
Давление разрыва пусковой мембраны, МПа	-	1,4+0,2
Усилие приведения модуля в действие в ручную, Н не более	230	



#### 8.4. Стационарная установка порошкового тушения АУПТС 600-400.

**НАЗНАЧЕНИЕ:** АУПТС представляет собой стационарную систему порошкового тушения пожаров классов А, В, С, D, электрооборудования под напряжением.

##### **Область применения**

###### 1.Химическое машиностроение

1.Химические заводы 2.Технологические процессы химических производств 3.Производства с использованием щелочных металлов, металлоорганических соединений и других горючих материалов класса пожара D 4.Лаборатории и лабораторное оборудование

###### 2.Нефтегазовая промышленность

1.Хранилища цистерн 2.Компрессорные и насосные станции 3.Перегрузочные станции для нефти и газа 4.Газовые горелки для бойлеров 5.Подземные нефтехранилища 6.Танки для сжиженного природного газа, сжиженного нефтяного газа

###### 3.Специальные установки по переработке отходов

###### 4.Общее машиностроение

1.Прокатные станы 2.Гидравлическое оборудование 3.Самолетные ангары

##### **Режимы работы**

АУПТС может работать в автоматическом, автоматизированном и ручном режиме.

##### **Устройство и работа**

Установка состоит из металлического сосуда (объем от 600 до 4000 л) с огнетушащим порошком, баллонов для хранения сжатого транспортирующего газа, пусковой и регулирующей аппаратуры. Все элементы установки размещены на каркасе и закрыты кожухом из съемных панелей

Задействование установки осуществляется путем вскрытия пусковых головок. Режим вскрытия может быть как автоматический, так и ручной.

При возникновении пожара поступает электрический импульс на пусковое устройство, после чего происходит вскрытие мембраны, и рабочий газ из баллонов через редуктор и обратные клапаны поступает в сосуд с порошком. Порошок с помощью вслушивателя переходит в псевдооживленное состояние.

При достижении в сосуде давления 0,8 МПа (8 кгс/см<sup>2</sup>) дается сигнал на открытие шаровых клапанов. Огнетушащий порошок в потоке газа транспортируется по выпускному трубопроводу в распределительный трубопровод и на защищаемый объект

##### **Система проектно комплектуемая**

Необходимый запас порошка и транспортирующего газа, подбор объема сосуда для порошка и диаметра трубопроводов, количество насадков-распылителей определяются расчетным путем на стадии проектирования, исходя из конкретных условий защищаемого объекта.

Установка может быть оснащена управляемыми лафетными стволами с дальностью порошковой струи от 30 до 50 м и расходом порошка не менее 30 кг/с.

**ЗАВОД-ИЗГОТОВИТЕЛЬ – ООО НТК «Пламя»,г.Реутов**

#### 8.5. Модули МПП-6,5, МПП-12 «Смерч»

Лист 1

Листов 1

130

##### **НАЗНАЧЕНИЕ:**

Модули потолочного размещения. Представляют собой модернизированные варианты выпускавшихся НТК "Пламя" ранее установок порошкового тушения АУПТ-10, АУПТ-15.

Модули "Смерч" позволяют **организовать тушение сверху и наиболее эффективно:**

- как дополнение к МПП-100 "Лавина" для защиты участков объекта, где по тем или иным причинам невозможно проложить разводящие магистрали МПП-100. Например, для закрытия центральных зон больших цехов, складов, в которых необходимо свободное пространство для передвижения транспортных погрузочных средств (кран-балок и т.п.)

- для защиты малых помещений, в которых экономически нецелесообразно использовать МПП-100

- кроме того, модули "Смерч" могут быть размещены в кабель-каналах, фальш-потолках, фальш-полах.

Модули потолочного размещения могут быть применены для тушения открытых площадей без больших и сложных зон затенения. Наличие горизонтальных преград значительно уменьшает эффективность тушения модулями потолочного размещения импульсного действия по причине недостаточного количества порошка, попадающего под экранируемую поверхность.

Этот недостаток легко устраняется с помощью МПП-5 "Шквал" за счет возможности организации направленной подачи порошка в зоны затенения.

**ЗАВОД-ИЗГОТОВИТЕЛЬ – ООО НТК «Пламя»,г.Реутов**



## 9. ШКАФЫ.

131

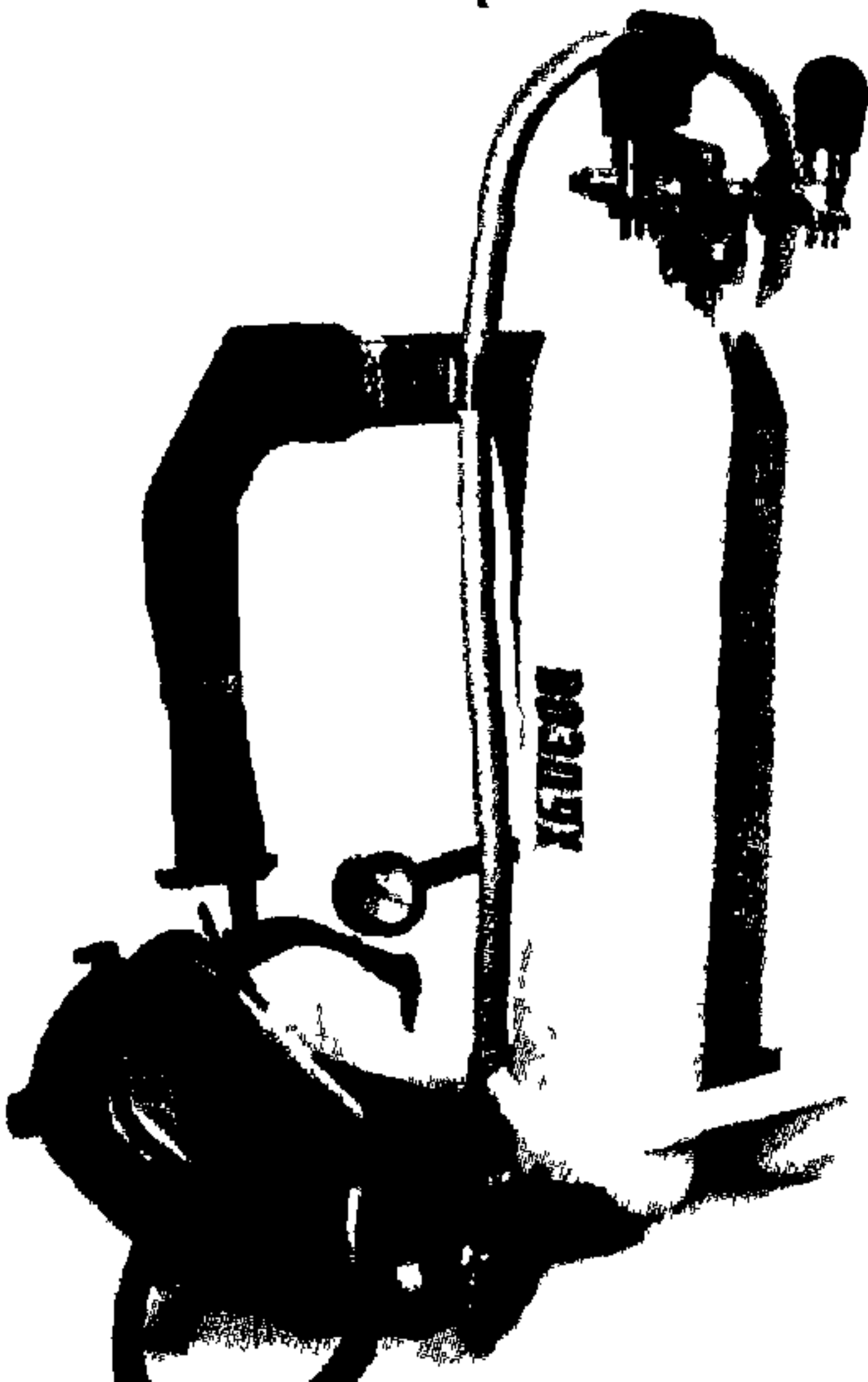

№ п/п	Наименование оборудования изделия	Тип, марка. Код ОКП	Код	Завод-изготовитель	Тип	Цвет	Способ крепления	Габариты, мм (по корпусу)	Примечания	Цена с учетом НДС, руб. (безналич. расчет)
<i>Шкафы для пожарного крана диам. 51/66 мм металлические.</i>										
1.	Шкаф для оборудования внутренних пожарных кранов	ШПК-310В	331101	НПО «Пультс», г.Москва	закр	Красный	в стену	540 x 650 x 230	для укомплектования шкафа под диам 66 мм применяется угловой вентиль диам. 65 мм	1676,19
2.		ШПК-310В	331102		закр	Белый	в стену	540 x 650 x 230		1676,19
3.		ШПК-310В	331103		откр	Красный	в стену	540 x 650 x 230		1776,19
4.		ШПК-310В	331104		откр	Белый	в стену	540 x 650 x 230		1776,19
5.		ШПК-310Н	331111		закр.	Красный	навесной	540 x 650 x 230		1676,19
6.		ШПК-310Н	331112		закр.	Белый	навесной	540 x 650 x 230		1676,19
7.		ШПК-310Н	331113		откр.	Красный	навесной	540 x 650 x 230		1776,19
8.		ШПК-310Н	331114		откр.	Белый	навесной	540 x 650 x 230		1776,19
9.		ШПК-315В	331121		закр.	Красный	в стену	840 x 650 x 230	место огн. 6 кг	2285,71
10.		ШПК-315В	331122		закр.	Белый	в стену	840 x 650 x 230		2285,71
11.		ШПК-315В	331126		откр.	Красный	в стену	840 x 650 x 230		2428,57
12.		ШПК-315В	331127		откр.	Белый	в стену	840 x 650 x 230		2428,57
13.		ШПК-315Н	331131		закр.	Красный	навесной	840 x 650 x 230		2285,71
14.		ШПК-315Н	331132		закр.	Белый	навесной	840 x 650 x 230		2285,71
15.		ШПК-315Н	331136		откр.	Красный	навесной	840 x 650 x 230		2428,57
16.		ШПК-315Н	331137		откр.	Белый	навесной	840 x 650 x 230		2428,57
17.		ШПК-320В	331141		закр.	Красный	в стену	540 x 1300 x 230	место 2 огн 10 кг	3042,86
18.		ШПК-320В	331142		закр.	Белый	в стену	540 x 1300 x 230		3042,86
19.		ШПК-320В	331143		откр.	Красный	в стену	540 x 1300 x 230		3238,10
20.		ШПК-320В	331144		откр.	Белый	в стену	540 x 1300 x 230		3238,10
21.		ШПК-320Н	331151		закр	Красный	навесной	540 x 1300 x 230		3042,86
22.		ШПК-320Н	331152		закр.	Белый	навесной	540 x 1300 x 230		3042,86
23.		ШПК-320Н	331153		откр	Красный	навесной	540 x 1300 x 230		3238,10
24.		ШПК-320Н	331154		откр	Белый	навесной	540 x 1300 x 230		3238,10
25.		ШПК-320Н-21	331160		закр	Красный	навесной	540 x 1300 x 300	2 корзины	3750,00
26.		ШПК-320Н-21	331161		закр	Белый	навесной	540 x 1300 x 300		3750,00
27.		ШПК-320Н-21	331162		откр	Красный	навесной	540 x 1300 x 300		3950,00
28.		ШПК-320Н-21	331163		откр	Белый	навесной	540 x 1300 x 300		3950,00



№ п/п	Наименование оборудования изделия	Тип, марка. Код ОКП	Код	Завод-изготовитель	Тип	Цвет	Способ крепления	Габариты, мм (по коробу)	Примечания	Цена с учетом НДС, руб. (безналич. расчет)
<i>Шкафы для пожарного крана квартирные.</i>										
1.	Шкаф пожарный ШПК-ЕВРО	КПК-01/1	331601	НПО «Пульс», г.Москва	закр.	белый	навесной	450 x 450 x 50		1170,48
2.		КПК-01/2	331602		закр.	белый	навесной	300 x 300 x 50		1170,48
					Корпус КПК-1 изготавливается из оцинкованной стали.					
<i>Шкафы для хранения огнетушителей металлические</i>										
1.	Шкаф пожарный	ШПО-100	332101/102	НПО «Пульс», г.Москва		крас./бел.	навесной	300 x 730 x 220	1 огн. 6 ... 12 кг	742,86
2.		ШПО-102	332103/104			крас./бел.	навесной	300 x 730 x 220		819,05
3.		ШПО-103	332103/104			крас./бел.	навесной	300 x 730 x 220		842,86
4.		ШПО-105	332107/108			крас./бел.	в стену	300 x 730 x 220		842,86
5.		ШПО-106	332109/110			крас./бел.	угловой	300 x 700 x 240		842,86
6.		ШПО-107	332111/112			крас./бел.	угловой	300 x 700 x 240		919,05
7.		ШПО-108	332113/114			крас./бел.	навесной	350 x 900 x 250		952,38
8.		ШПО-112	332115/116			крас./бел.	навесной	600 x 730 x 220	2-3 огн. до 12 кг	1290,48
9.		ШПО-113	332117/118			крас./бел.	навесной	600 x 730 x 220		1419,05

**10. ПРОЧЕЕ ОБОРУДОВАНИЕ ПОЖАРНОЕ.**  
**10.1. Противогазы.**

133

№ п/п	Наименование оборудования изделия	Тип, марка. Код ОКП	ГОСТ или ТУ	Завод-изготовитель	Технические характеристики	Примечания
1.	Воздушно дыхательный аппарат	ИВА-24М		ОАО «ПКП «Респиратор», г.Орехово-Зуево	<p><b>Сертификаты:</b>  № РОСС RU.СЦО5.В00432 действует до 30 10 2003г ),  № РОСС RU.03Э411.Н0001 действует до 30 01 2004г  Предназначен для защиты лица и органов дыхания при проведении аварийно-спасательных работ</p> <p>Емкость баллона, л <span style="float:right">2 x 4</span></p> <p>Рабочее давление, МПа (кгс/см<sup>2</sup>) <span style="float:right">20 (200)</span></p> <p>Время защитного действия, мин <span style="float:right">50</span></p> <p>Диапазон температур, °С <span style="float:right">-40 +50</span></p> <p>Габаритные размеры мм <span style="float:right">10 x 305 x 165</span></p> <p>Масса аппарата, кг <span style="float:right">14</span></p>	
2.	Изолирующий воздушный дыхательный аппарат	АИР-300СВ		То же	<p><b>Сертификаты пожарной безопасности:</b>  - на аппарат № ССПБ.РУ.УП001.В02730;  - на маску № ССПБ.РУ УП001.В02729 действуют до 10 10 2005 г  Предназначен для защиты лица и органов дыхания при тушении пожаров и выполнении аварийно-спасательных работ. Имеет 1 баллон с увеличенным временем защитного действия, эргономически оптимальную пластиковую спинку  Возможна комплектация как стальным так и облегченным композитным баллоном</p> <p>Емкость баллона, л <span style="float:right">7</span></p> <p>Время защитного действия, мин <span style="float:right">60</span></p> <p>Диапазон температур °С <span style="float:right">-40 +60</span></p> <p>Габаритные размеры, мм <span style="float:right">700 x 320 x 220</span></p> <p>Масса аппарата, кг <span style="float:right">13</span></p> <p>Срок службы аппарата, лет <span style="float:right">10</span></p>	

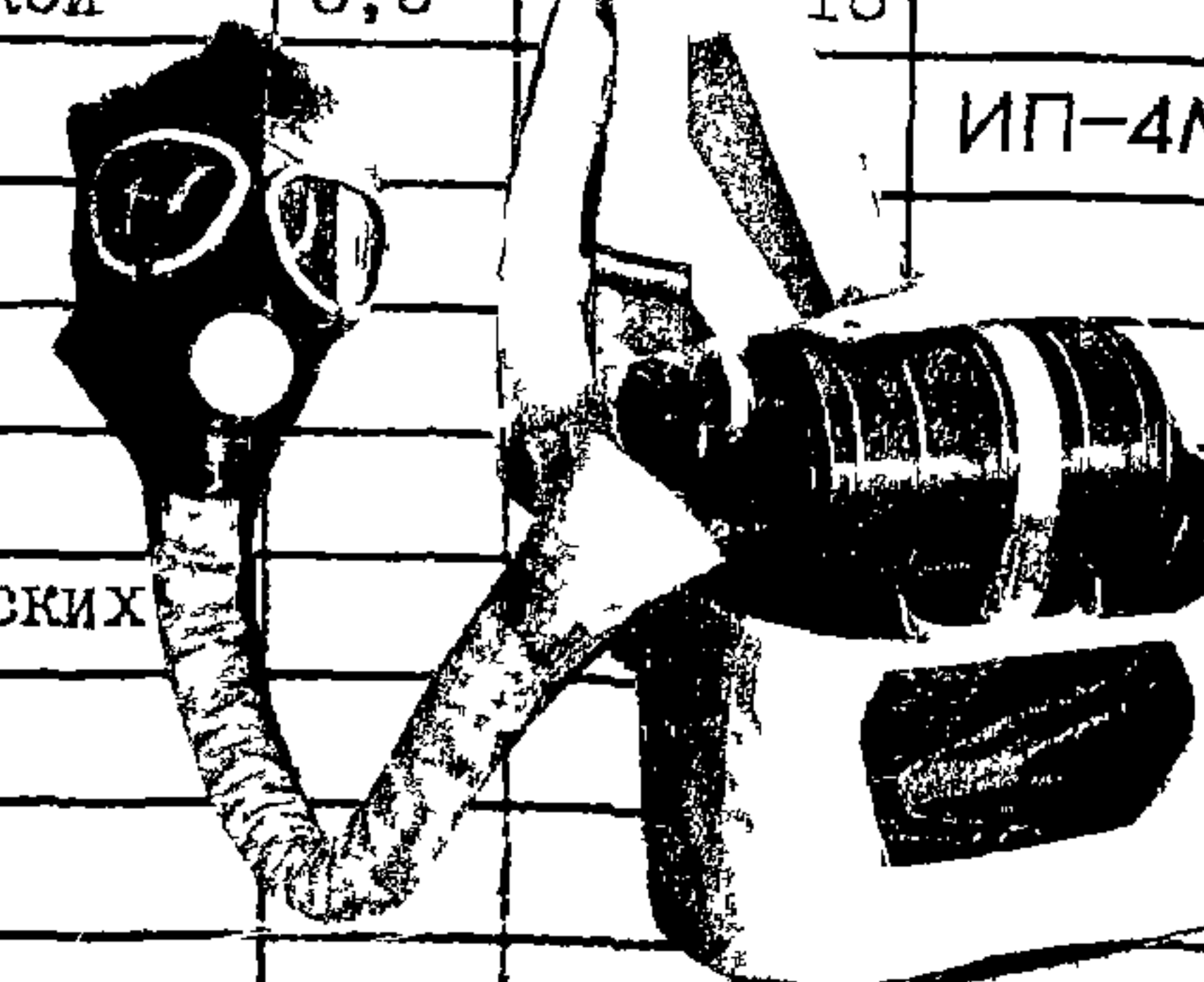
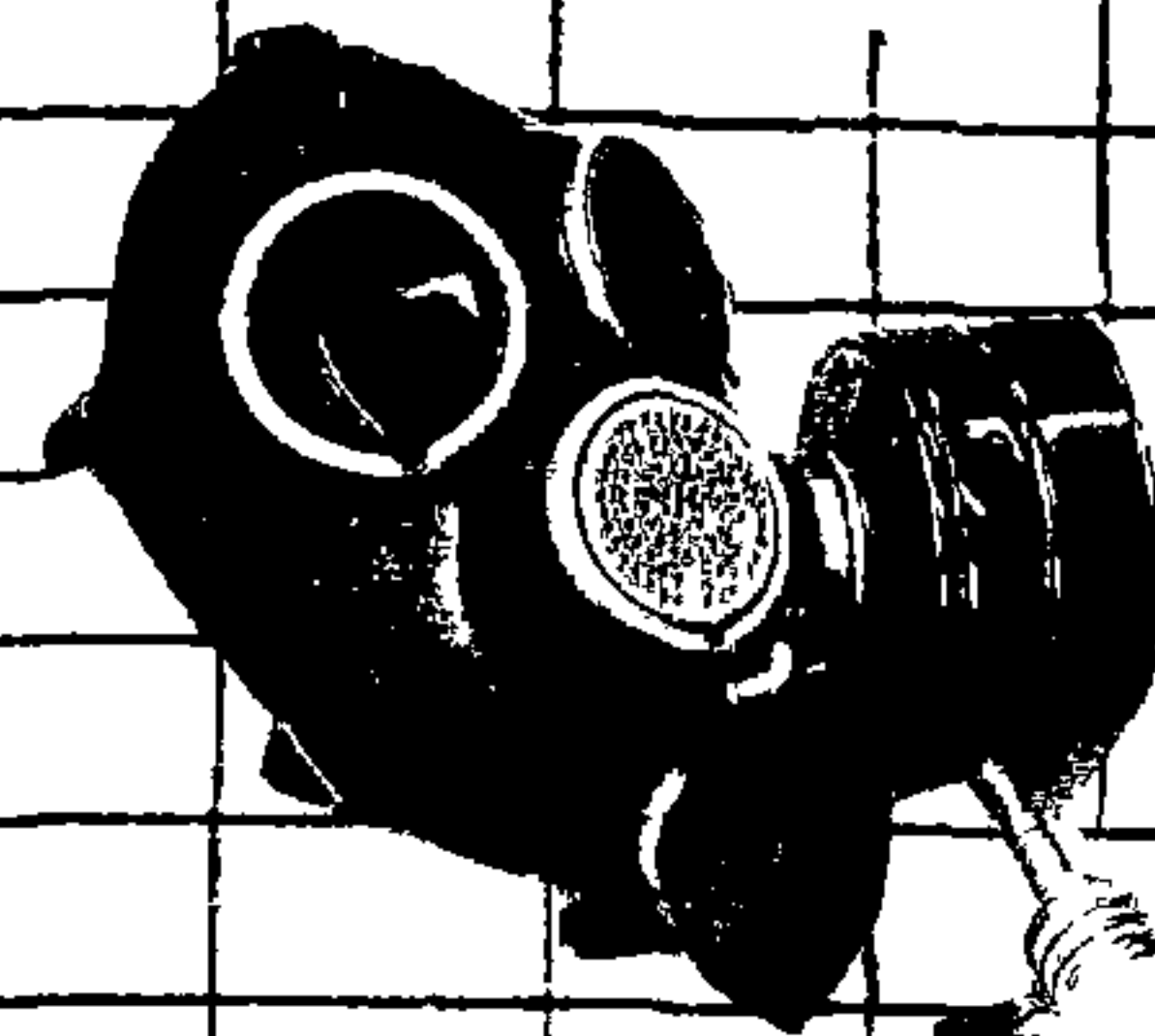


№ п/п	Наименование оборудования изделия	Тип, марка. Код ОКП	ГОСТ или ТУ	Завод-изготовитель	Технические характеристики	Цена, руб.																																				
3.	Аппараты изолирующие воздушные (Самоспасатели)	ИВА-12С; ИВА-12СП		ОАО «ПКП «Респиратор», г.Орехово-Зуево	<p><b>Сертификаты:</b>  <b>ИВА-12С – № РОСС RU.03ЭЧ11.Н0003 действует до 28 05 2004г ,</b>  <b>ИВА-12С – № РОСС RU.03ЭЧ11.Н0004 действует до 28 05 2004г</b>                      Самоспасатель со сжатым воздухом ИВА-12С предназначен для защиты лица и органов дыхания людей во время эвакуации их из опасной зоны при авариях, пожарах и других чрезвычайных ситуациях                      Самоспасатель ИВА-12СП имеет увеличенный запас воздуха и предназначен для администрации и обслуживающего персонала, организуя эвакуацию людей и занятого локализацией аварии</p> <table border="1" data-bbox="1370 731 2598 1168"> <thead> <tr> <th></th> <th>ИВА-12С</th> <th>ИВА-12СП</th> </tr> </thead> <tbody> <tr> <td>Емкость баллонов л</td> <td>1 x 2</td> <td>2 x 2</td> </tr> <tr> <td>Время защитного действия, мин</td> <td>12</td> <td>25</td> </tr> <tr> <td>Габаритные размеры (без маски), мм</td> <td>130x130x400</td> <td>130x270x400</td> </tr> <tr> <td>Масса аппарата, кг</td> <td>3,5</td> <td>5</td> </tr> <tr> <td>Срок службы аппарата, лет</td> <td>10</td> <td>10</td> </tr> </tbody> </table>		ИВА-12С	ИВА-12СП	Емкость баллонов л	1 x 2	2 x 2	Время защитного действия, мин	12	25	Габаритные размеры (без маски), мм	130x130x400	130x270x400	Масса аппарата, кг	3,5	5	Срок службы аппарата, лет	10	10																			
	ИВА-12С	ИВА-12СП																																								
Емкость баллонов л	1 x 2	2 x 2																																								
Время защитного действия, мин	12	25																																								
Габаритные размеры (без маски), мм	130x130x400	130x270x400																																								
Масса аппарата, кг	3,5	5																																								
Срок службы аппарата, лет	10	10																																								
					<table border="1" data-bbox="1370 1179 2598 1332"> <thead> <tr> <th rowspan="2">Вариант исполнения</th> <th rowspan="2">Время защитного действия, мин.</th> <th colspan="2">Параметры баллона</th> <th rowspan="2">Масса, кг</th> </tr> <tr> <th>кол-во</th> <th>тип, технические характеристики</th> </tr> </thead> <tbody> <tr> <td></td> <td></td> <td></td> <td></td> <td></td> </tr> </tbody> </table>	Вариант исполнения	Время защитного действия, мин.	Параметры баллона		Масса, кг	кол-во	тип, технические характеристики																														
Вариант исполнения	Время защитного действия, мин.	Параметры баллона		Масса, кг																																						
		кол-во	тип, технические характеристики																																							
4	Аппараты дыхательные	АП-2000 стандарт 48 5403		ЗАО «Дыхательные системы-2000», г.Москва	<p><b>Сертификат пожарной безопасности №ССПБ.RU.УП001.В01884 действует до 04 04 2004г</b></p> <table border="1" data-bbox="1370 1430 2598 1801"> <thead> <tr> <th>№</th> <th>Время</th> <th>кол-во</th> <th>Параметры баллона</th> <th>Масса</th> <th>Цена</th> </tr> </thead> <tbody> <tr> <td>№1</td> <td>60</td> <td>1</td> <td>Стальной 7л/300 кгс/см<sup>2</sup></td> <td>16</td> <td>21 798</td> </tr> <tr> <td>№2а</td> <td>60</td> <td>1</td> <td>Металлокомпозитный 7л/300 кгс/см<sup>2</sup></td> <td>13</td> <td>24 798</td> </tr> <tr> <td>№2б</td> <td>60</td> <td>1</td> <td>То же 6 л/300 кгс/см<sup>2</sup></td> <td>11</td> <td>33 820</td> </tr> <tr> <td>№3</td> <td>80</td> <td>2</td> <td>« 4 7л/300 кгс/см<sup>2</sup></td> <td>14</td> <td>51 140</td> </tr> <tr> <td>№4</td> <td>80</td> <td>1</td> <td>« 9л/300 кгс/см<sup>2</sup></td> <td>13 2</td> <td>37 600</td> </tr> </tbody> </table>	№	Время	кол-во	Параметры баллона	Масса	Цена	№1	60	1	Стальной 7л/300 кгс/см <sup>2</sup>	16	21 798	№2а	60	1	Металлокомпозитный 7л/300 кгс/см <sup>2</sup>	13	24 798	№2б	60	1	То же 6 л/300 кгс/см <sup>2</sup>	11	33 820	№3	80	2	« 4 7л/300 кгс/см <sup>2</sup>	14	51 140	№4	80	1	« 9л/300 кгс/см <sup>2</sup>	13 2	37 600	
№	Время	кол-во	Параметры баллона	Масса	Цена																																					
№1	60	1	Стальной 7л/300 кгс/см <sup>2</sup>	16	21 798																																					
№2а	60	1	Металлокомпозитный 7л/300 кгс/см <sup>2</sup>	13	24 798																																					
№2б	60	1	То же 6 л/300 кгс/см <sup>2</sup>	11	33 820																																					
№3	80	2	« 4 7л/300 кгс/см <sup>2</sup>	14	51 140																																					
№4	80	1	« 9л/300 кгс/см <sup>2</sup>	13 2	37 600																																					
5	То же	АП-2000 комби 48 5403			<p><b>Сертификат пожарной безопасности №ССПБ.RU.УП001.В01884 действует до 04 04 2004г</b></p> <table border="1" data-bbox="1370 1900 2598 1965"> <tbody> <tr> <td>№1</td> <td>60</td> <td>1</td> <td>Стальной 7л/300 кгс/см<sup>2</sup></td> <td>16</td> <td>24 046</td> </tr> </tbody> </table>	№1	60	1	Стальной 7л/300 кгс/см <sup>2</sup>	16	24 046																															
№1	60	1	Стальной 7л/300 кгс/см <sup>2</sup>	16	24 046																																					





№ п/п	Код оборудования, изделия	Наименование и краткая техническая характеристика	Тип, марка оборудования	ГОСТ, нормаль, ТУ или каталог	Завод-изготовитель.	Основные параметры и размеры				Примечание
						Техническая характеристика				
1	2	3	4	5	6	7	8	9	10	11
8.		Противогаз	ГП-7		ОАО "Тамбов-маш"	Время защитного действия в зависимости от типа отравляющих веществ и их концентрации, ч - 2...6	1,0	596	18	
		Предназначен для защиты органов дыхания и зрения человека от отравляющих веществ, радиоактивной пыли биологических аэрозолей.				Сопротивление дыханию: на вдохе, мм вод. ст. - 20; на выдохе, мм вод. ст. - 8				
						Габаритные размеры, мм - 285x250x115				ГП-7В
						Противогаз работает в интервале температур: от минус 40°C до +40°C				
9.		То же	ГП-7В		то же	Назначение и характеристика см. противогаз ГП-7	1,1	665	18	
						Противогаз укомплектован флягой для питьевой воды.				
10.		Противогаз изолирующий	ИП-4М		"	Время защитного действия в зависимости от физической нагрузки, мин - 40...180	3,5		18	
		Предназначен для защиты органов дыхания глаз и кожи лица от любых вредных примесей в воздухе, независимо от их концентрации, а так же для работы в условиях недостатка кислорода в воздухе.				Габаритные размеры, мм - 340x165x290				ИП-4МК
						Противогаз работает в интервале температур: от минус 40°C до +50°C				
						Позволяет вести переговоры без применения технических средств.				
						Цена, руб. - 1400.				


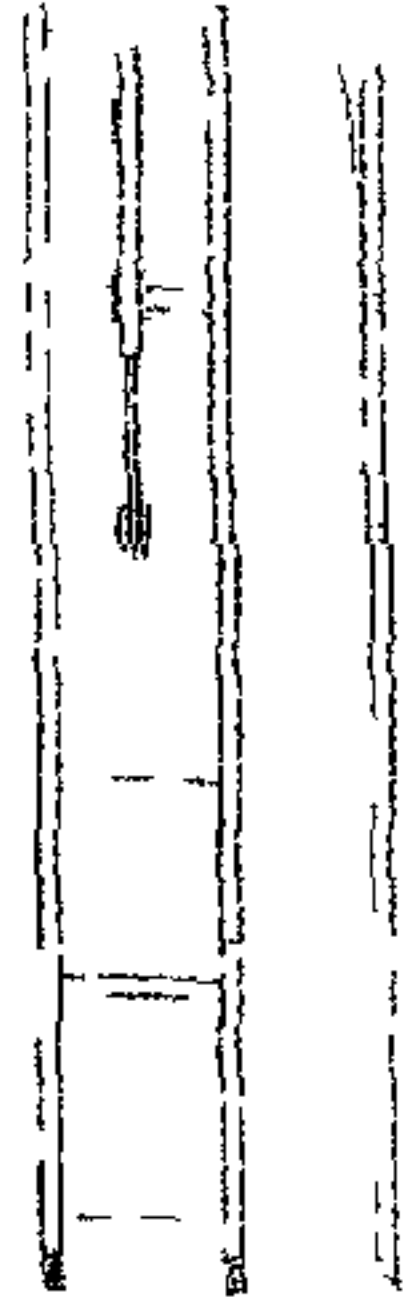
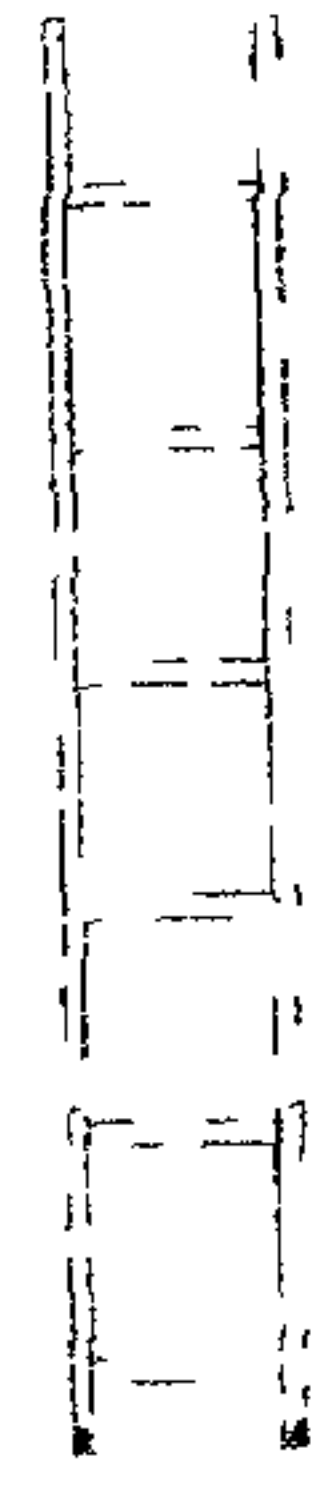




№ п/п	Код оборудования, изделия	Наименование и краткая техническая характеристика	Тип, марка оборудования	ГОСТ, нормаль, ТУ или каталог	Завод-изготовитель.	Основные параметры и размеры		Масса единицы оборудования, кг	Цена единицы оборудования, руб.	Гарант. срок службы, мес	Примечание
						Техническая характеристика					
1	2	3	4	5	6	7		8	9	10	11
II.		Портативный дыхательный аппарат	ПДА	ОАО "Тамбов-маш"		Время защитного действия в зависимости от физической нагрузки, мин - 15...60 Сопротивление дыханию, мм вод. ст. - 150 Габаритные размеры, мм - 250x150x105 Работает в интервале температур от 0°C до 50°C		1,8			
		Предназначен для защиты органов дыхания и зрения человека от вредных примесей в воздухе, а так же при недостатке кислорода в воздухе при выполнении работ в аварийной ситуации.				Цена с НДС = 2772 руб.					
I2		Противогаз кислородный изолирующий	КИП-8	"Респиратор" г. Орехово-Зуево		Продолжительность работы в противогазе при нагрузке средней напряженности, мин - 100 Непрерывная подача кислорода при давлении в баллоне 200-30 кгс/см <sup>2</sup> , л/мин - 1,4 Габаритные размеры, мм - 450x345x160		10	15600 (без НДС)	18	
		Предназначен для защиты органов дыхания и зрения человека от воздействия вредной внешней среды.									
		ПРОТИВОГАЗЫ ШЛАНГОВЫЕ:	Тип		Цена, руб*						
			ПП-1С (10м в сумке)	ОАО "Тамбов-маш"	1485	* Цена приведена с НДС по состоянию на 1 октября 2007г.					
			ПП-1Б (10м на барабане)		1898						
			ПП-20 (20м на барабане)		2430						
			ПП-1-Т (с телеф. связью)		2500						
			ПП-20РВ		3380						
			ПП-20РВ-2		5264						
			ПП-40РВ		4914						
			ПП-20ЭРВ		4048						
			ПП-20ЭРВ-2		5800						
			ПП-40ЭРВ		5796						





№ п/п	Наименование оборудования, изделия	Тип, марка. Код по ОКП	ГОСТ или ТУ	Завод изготовитель	МЕХАНИЧЕСКИЕ ХАРАКТЕРИСТИКИ	Масса, кг	Цена, руб										
1	2	3	4	5	6	7	8										
1	Лестница пожарная трехколенная	4854801417	ТУ 78.7.014-98	Учреждение ЯВ-48/25, г. Златоуст	<p>Лестница пожарная трехколенная предназначена для подъема личного состава пожарных частей на второй и третий этажи, чердаки и крыши зданий, для работы внутри помещений (в залах) при гаражах, а также для учебно-тренировочных занятий.</p> <table border="1" data-bbox="1299 589 2113 895"> <tr> <td>Длина в сложенном состоянии, мм</td> <td>4380 ± 30</td> </tr> <tr> <td>Длина в разобранном состоянии, мм</td> <td>10700 ± 30</td> </tr> <tr> <td>Ширина, мм</td> <td>480 ± 5</td> </tr> <tr> <td>Высота в сложенном состоянии, мм</td> <td>202 ± 5</td> </tr> <tr> <td>Расстояние между ступенями, мм</td> <td>350 ± 1</td> </tr> </table> 	Длина в сложенном состоянии, мм	4380 ± 30	Длина в разобранном состоянии, мм	10700 ± 30	Ширина, мм	480 ± 5	Высота в сложенном состоянии, мм	202 ± 5	Расстояние между ступенями, мм	350 ± 1	50	9500
Длина в сложенном состоянии, мм	4380 ± 30																
Длина в разобранном состоянии, мм	10700 ± 30																
Ширина, мм	480 ± 5																
Высота в сложенном состоянии, мм	202 ± 5																
Расстояние между ступенями, мм	350 ± 1																
2	Лестница пожарная штурмовка		То же	То же	<p>Лестница пожарная штурмовка предназначена для подъема личного состава пожарных частей на любые этажи зданий при пожарах, а также для учебно-тренировочных занятий.</p> <table border="1" data-bbox="1299 1201 1984 1485"> <tr> <td>Длина, мм</td> <td>4100</td> </tr> <tr> <td>Ширина, мм</td> <td>300</td> </tr> <tr> <td>Высота с крюком, мм</td> <td>662</td> </tr> <tr> <td>Расстояние между ступенями, мм</td> <td>340</td> </tr> </table> 	Длина, мм	4100	Ширина, мм	300	Высота с крюком, мм	662	Расстояние между ступенями, мм	340	9,5	1060,00		
Длина, мм	4100																
Ширина, мм	300																
Высота с крюком, мм	662																
Расстояние между ступенями, мм	340																
3	Лестница пожарная палка		"	"	<p>Лестница пожарная палка используется в пожарных частях и подразделениях гражданской обороны для борьбы с очагами пожара и выполнения спасательных работ. Лестница предназначена для подъема бойцов и их вооружения на уровень высоты лестницы.</p> <table border="1" data-bbox="1270 1736 2241 1943"> <tr> <td>Габаритные размеры в рабочем положении, мм</td> <td>3140 x 315 x 50</td> </tr> <tr> <td>Габаритные размеры в транспортном положении, мм</td> <td>3410 x 60 x 50</td> </tr> </table> 	Габаритные размеры в рабочем положении, мм	3140 x 315 x 50	Габаритные размеры в транспортном положении, мм	3410 x 60 x 50	10,5	1980,00						
Габаритные размеры в рабочем положении, мм	3140 x 315 x 50																
Габаритные размеры в транспортном положении, мм	3410 x 60 x 50																

10.3. Пожарный инвентарь.

139

№ п/п	Наименование оборудования, изделия	Тип, марка. Код по ОКП	ГОСТ или ТУ	Завод-изготовитель	Технические характеристики	Масса, кг	Цена, руб										
1	2	3	4	5	6	7	8										
1	Ведро пожарное	48544856900	ТУ 200 РСФСР 3-80	НПО «Пульт», г.Москва	<p>Ведро пожарное предназначено для тушения пожара водой.</p> <table border="1"> <tr> <td>Вместимость, л</td> <td>9,0</td> </tr> <tr> <td>Габаритные размеры, мм</td> <td></td> </tr> <tr> <td>- диаметр верха</td> <td>270</td> </tr> <tr> <td>- диаметр низа</td> <td>184</td> </tr> <tr> <td>- высота</td> <td>265</td> </tr> </table> <p>Срок службы - 6 лет</p>	Вместимость, л	9,0	Габаритные размеры, мм		- диаметр верха	270	- диаметр низа	184	- высота	265	1,2	90,48
Вместимость, л	9,0																
Габаритные размеры, мм																	
- диаметр верха	270																
- диаметр низа	184																
- высота	265																
2	Багор пожарный	БНМ 4854853213	ГОСТ 16714-71	То же	<p>Багор пожарный предназначен для выполнения различных работ при тушении пожара.</p> <table border="1"> <tr> <td>Габаритные размеры, мм</td> <td></td> </tr> <tr> <td>- ширина</td> <td>180 ± 3</td> </tr> <tr> <td>- длина</td> <td>2000 ± 10</td> </tr> </table> <p>Срок службы - 6 лет</p>	Габаритные размеры, мм		- ширина	180 ± 3	- длина	2000 ± 10	5,0	120,00				
Габаритные размеры, мм																	
- ширина	180 ± 3																
- длина	2000 ± 10																
3	Лом пожарный	ЛНЛ 4854853521	То же	"	<p>Лом пожарный предназначен для выполнения различных работ при тушении пожара.</p> <table border="1"> <tr> <td>Габаритные размеры, мм</td> <td></td> </tr> <tr> <td>- ширина</td> <td>145 ± 3</td> </tr> <tr> <td>- длина</td> <td>1100 ± 10</td> </tr> <tr> <td>- диаметр</td> <td>25 ± 1</td> </tr> </table> <p>Срок службы - 6 лет</p>	Габаритные размеры, мм		- ширина	145 ± 3	- длина	1100 ± 10	- диаметр	25 ± 1	4,8	109,52		
Габаритные размеры, мм																	
- ширина	145 ± 3																
- длина	1100 ± 10																
- диаметр	25 ± 1																
4	Щит пожарный металлический	ЩПМ 4854856902	ТУ 220 РСФСР 4-80	"	<p>Щит пожарный металлический предназначен для комплектации первичных средств пожаротушения.</p> <table border="1"> <tr> <td>Габаритные размеры, мм</td> <td></td> </tr> <tr> <td>- длина</td> <td>1465</td> </tr> <tr> <td>- ширина</td> <td>590</td> </tr> <tr> <td>- высота</td> <td>1365</td> </tr> </table> <p>Срок службы - 15 лет</p>	Габаритные размеры, мм		- длина	1465	- ширина	590	- высота	1365	56,0	4571,43		
Габаритные размеры, мм																	
- длина	1465																
- ширина	590																
- высота	1365																
5	Лопат штыковая						49,52										



10.4. Защитная одежда

Лист 1

140

Листов 1

Защитная одежда пожарных и снаряжение – НПО «Пульс» г. Москва

Код	Наименование	Цена с учетом НДС, руб.
401103	Боевая одежда пожарного из винилискожи	1547,62
401102	То же для нач. состава	1657,14
401104	Боевая одежда пожарного из ткани СВМ	6476,19
401105	Боевая одежда пожарного из термостойкой ткани	5933,33
401118	Боевая одежда пожарного из ткани «Силотекс»	5352,38
401106	Боевая одежда пожарного из ткани «пировитекс-к»	5809,52
401107	То же для нач. состава	6009,52
401108	Боевая одежда пожарного из брезента	2838,10
401111	Боевая одежда пожарного «Кираса-БОП» из ткани типа «номекс»	7980,95
401112	Костю теплоотраж. ТОК-200	10800,00
401113	Костю теплоотраж. ТК-800	31723,81
401116	Плащ пожарного для нач. состава	4952,38
401115	Сумка для хранения боевой одежды пожарного	285,71
402101	Каска пожарного КЗ-94	742,86
402102	Каска пожарного КП-92	742,86
402111	Каска пожарного КП-96 (Беларусь-Италия)	1819,05
402106	Шлем пожарного Rosenbauer Heror II (Австрия)	7600,00
402108	Шлем пожарного ШПМ	1990,48
402123	Шлем пожарного PAB-FIRE (Хорватия)	5580,95
402124	Шлем пожарного-спасателя «PAB compacta»	3704,76
402121	Подшлемник трикотажный термостойкий	242,86
403103	Сапоги пожарного	609,52
403108	Сапоги пожарного юфтевые	1361,90

Код	Наименование	Цена с учетом НДС, руб.
403106	Сапоги пожарного «VIKING» (Норвегия)	3742,86
403192	Ботинки пожарного	7409,52
404101	Краги пожарного из винилискожи	118,10
404102	Краги пожарного с утеплителем (из брезента)	109,52
404110	Краги пожарного из брезента	59,05
404115	Краги пожарного трехпалые из ткани «пировитекс-к»	523,81
404120	Краги пожарного трехпалые из термостойкой ткани «Надежда»	950,48
405101	Маска панорамная ППМ-88	518
405102	Очки пожарного Ф-2	-

## 11. Адреса заводов – изготовителей.

Лист 1

141

Листов 2

№ п/п	Наименование завода	Краткое наименование завода	Адрес завод	Код города	Телефон, факс.
1	АО «Барнаульский аппаратно-механический завод»		656031, г Барнаул, пр-т Строителей, 117	3852	22-78-18 т/ф 36-52-38, 36-71-26
2	ЗАО Производственное объединение «Спецавтоматика»	ПО «Спецавтоматика»	659316, г Бийск, ул Лесная, 10	3854	23-21-72, 25-26-86 факс 24-68-87
3	ОАО «Полиэкс»		659315, г Бийск, Алтайский край	3854	23-60-10, 25-67-19 факс 25-35-43
4	ПО «БЕРЕГ»		142541, Московская обл, Павлово-Посадский р-н, пос Большие Дворы	09643 (243 – код из Москвы и Моск обл.)	2-00-90 т/ф 7-94-91, 2-11-57
5.	ФГУП Варгашский завод противопожарного и специального оборудования	ФГУП ВЗППСО	641230, Курганская обл, р п Варгаши, ул Кирова, 83	35233	9-10-09 9-15-26 факс 9-10-60, 9-15-26
6.	ОАО завод «Водмашоборудование»		394646 г Воронеж, Пр Труда, 111	0732	21-02-22 т /ф 46-19-33, 21-07-83
7.	Учреждение ЯВ-48/25		456208, Челябинская область, г.Златоуст, ул Панфилова. д 6	35136	т /ф 3-72-55
8	Икшанская ВТК		141862, п-о Новое Гришино, Дмитровский р-он, Московская обл, ст Икша	095	587-26-54, факс 587-26-57, 587-23-22
9	ОАО «Ливенский завод противопожарного машиностроения»		303800, г Ливны, Орловской области, ул Гражданская, 23	08677	2-21-41 факс 2-27-17; 2-12-79
10	ОАО «РТИ-Каучук»		119992, г Москва, ул Усачева, д 11	095	246-93-43, 246-79-30 факс 246-02-06
11	ЗАО «Московский экспериментальный завод «Спецавтоматика»	ЗАО «МЭЗ Спецавтоматика»	123007, г Москва, ул Шеногина, д 4, корп 1	095	Тел /факс 259-23-21, 256-70-52
12	ЗАО «АРТСОК»		119619, г Москва, ул Производственная, 6	095	Тел/факс 435-77-66, 435-26-74, 435-39-23
13	ООО «ОГНЕБОРЕЦ люкс»		127238, г Москва, Дмитровское шоссе д 85, офис 310	095	728-74-10, факс 481-48-55 480-13-33
14	ЗАО НПГ «Гранит-Саламандра»		127412, г Москва ул Ижорская, 13/19	095	485-98-27 факс 485-82-22
15	НПО «Пульс»		«Центр-01» 107014, г Москва ул Русаковская, д 28, стр 1а	095	т /ф 231-21-10, 268-26-22
			«Дом-01» 115114, г Москва, ул Кожевническая, д 14		т /ф 235-09-33, 235-08-92



Адреса заводов – изготовителей.

№ п/п	Наименование завода	Краткое наименование завода	Адрес завод	Код города	Телефон, факс.
16.	ОАО «ПКП «Респиратор»		142602, Московская обл., г Орехово-Зуево, ул.Гагарина, 1	0964	13-16-41, 13-16-69 факс 12-76-18, 12-50-82
17	ООО Инженерно-внедренческий центр «Техномаш»	ООО «ИВЦ Техномаш»	614013, г. Пермь, ул. Ак. Королева, 21	3422	тел /факс. 39-13-84
18.	Научно-технический комплекс «Пламя»	НТК «Пламя»	143966, Московская обл., г.Реутов, ул.Гагарина, д.33	095	528-67-02; 528-24-81 факс. 307-37-50
19.	ОО «Завод противопожарного оборудования «Щит»		445045, Тольятти, ул.У.Громовой, 56	8469	24-14-45, 24-35-08
20	ОАО «Пожтехника»		172003, г.Торжок, Тверская обл., Ленинградское шоссе, 34	08251	5-19-75 т./ф 5-55-94; 4-22-27
21.	ФГУП «Машиностроительный завод «Штамп»		300004, г.Тула, Веневское шоссе, 2	0872	465-104; 465-150 факс. 411-752
22	Завод пожарного оборудования «Спецтехника»		Украина, 86700, Донецкая обл., г.Харцыск, переулок Кононенко, 2	06257	4-60-77; 4-45-21 т./ф. 4-31-82