



МИНИСТЕРСТВО ОБОРОНЫ РОССИЙСКОЙ ФЕДЕРАЦИИ
ФЕДЕРАЛЬНОЕ ГОСУДАРСТВЕННОЕ УНИТАРНОЕ ПРЕДПРИЯТИЕ
31 ГОСУДАРСТВЕННЫЙ ПРОЕКТНЫЙ ИНСТИТУТ
СПЕЦИАЛЬНОГО СТРОИТЕЛЬСТВА



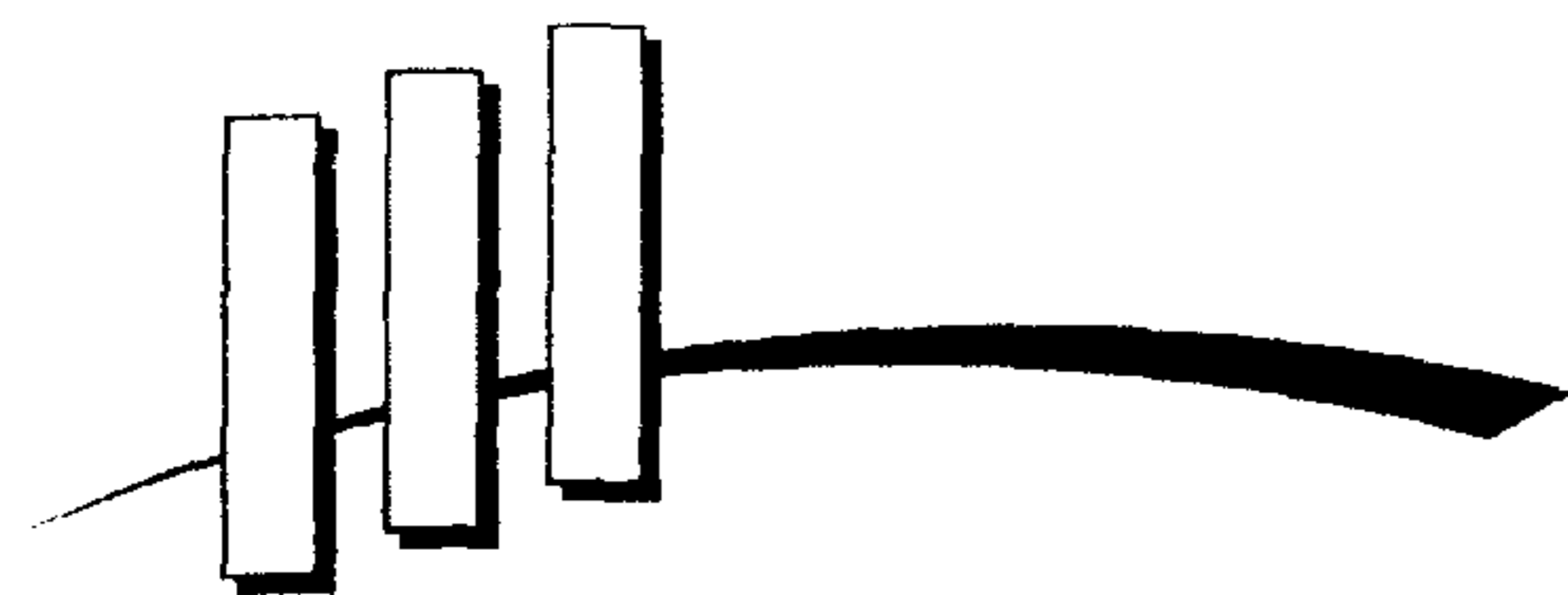
КООРДИНАЦИОННЫЙ ЦЕНТР
ПО ЦЕНООБРАЗОВАНИЮ И СМЕТНОМУ
НОРМИРОВАНИЮ В СТРОИТЕЛЬСТВЕ

КАТАЛОГ-ПЕРЕЧЕНЬ ОБОРУДОВАНИЯ

КОМПЛЕКТНЫЕ УСТРОЙСТВА УПРАВЛЕНИЯ,
РАСПРЕДЕЛЕНИЯ ЭЛЕКТРИЧЕСКОЙ ЭНЕРГИИ И ЗАЩИТЫ НА
НАПРЯЖЕНИЕ ДО 1000В

КПО-02.04.10-03

Москва-2003 г.



КООРДИНАЦИОННЫЙ ЦЕНТР

ПО ЦЕНООБРАЗОВАНИЮ И СМЕТНОМУ НОРМИРОВАНИЮ В СТРОИТЕЛЬСТВЕ

**123022, Москва, ул. Ходынская (м. «Улица 1905 года»), д.8,
тел./факс (095) 253-82-80, 253-82-89, 253-39-47 тел. (095) 253-11-60, 108-41-11
E-mail: kccs@kccs.ru; center_csn@mtu-net.ru;
Интернет-магазин: kcmask.ru**

ИНН. 7713286161/ КПП. 771301001

ОКПО 11467066, ОКОНХ 96120

Юридический адрес: 125422, г. Москва ул. Тимирязевская д. 11, корп.1

Банковские реквизиты:

р/с № 40702810300000008141, в МКБ «Бадр-Форте Банк» (ЗАО), г. Москва

к/с № 3010181000000000654, БИК 044583654

ПРЕДЛАГАЕТ

нормативные, справочные и информационные материалы по сметному нормированию и ценообразованию в строительстве:

Государственные элементные сметные нормы;

Федеральные и территориальные единичные расценки;

Сборники сметных цен на материалы, изделия и конструкции;

Каталоги и перечни оборудования для строительства;

Нормативные и справочные издания по строительству;

Электронные версии печатных изданий по строительству;

Программы расчета сметной документации на персональных компьютерах.

СОДЕРЖАНИЕ

Лист 1

Листов 1

2

1. УСТРОЙСТВА КОМПЛЕКТНЫЕ НИЗКОВОЛЬТНЫЕ УПРАВЛЕНИЯ, ВВОДА И РАСПРЕДЕЛЕНИЯ ЭНЕРГИИ.....	3	3.12. Низковольтные комплектные устройства для питания электроприводов арматуры и электродвигателей механизмов серии РТ30.....	73
1.1. Ящики управления серии Я 5000.....	3	4. ШКАФЫ, ЩИТКИ И ЯЩИКИ РАЗЛИЧНОГО НАЗНАЧЕНИЯ.....	75
1.2. Главные щиты ввода, распределения и учета типа ГРЩД, ГЩВУ, ГРЩ-2500.....	8	4.1. Щитки осветительные типа ЩОЗ000, ОЩВ, ОЩ, ОП, ОПВ, ЩОП(А)..	75
1.3. Устройства управления, ввода и распределения электроэнергии серии РУСМ.....	9	4.2. Ящики однофидерные серии ЯВЗ(Щ), ЯВЗ-1, ЯРПВ-100(250,400).....	78
1.3.1. Устройства (ящики)управления серии РУСМ 5100, РУСМ 5400	12	4.3. Ящики силовые типа ЯПП, ЯРП.....	81
1.3.2. Устройства (ящики) ввода и распределения серии РУСМ 8000	15	4.4. Ящики силовые серий ЯВШ, Я-ВА, ЯВП, ЯБПВ, ЯБПВУ.....	82
1.3.3. Устройства вспомогательные серии РУСМ 9500.....	20	4.5. Щитки серии МЗ(В) и МЗУ(В).....	84
1.4. Шкафы управления оперативным током ШУОТ-2403.....	21	4.6. Ящики силовые типа ЯРП-11(12), ЯВУ-4(5)А, Я8601.....	85
1.5. Шкафы (пункты) распределительные серий ПР8503 и ПР8703.....	22	4.7. Ящики силовые типа ЯТП-0,25.....	86
1.6. Шкафы ввода, учета и распределения электроэнергии ПР8804.....	31	5. ЯЩИКИ, ЩИТКИ ОСВЕТИТЕЛЬНЫЕ И РАСПРЕДЕЛИТЕЛЬНЫЕ.....	87
1.7. Ящики силовые серии ЯС 5000 (СУ-ЯС 5000).....	34	5.1. Щитки(ящики) осветительные групповые серии ЯОУ 8500(8700)...	87
1.8. Ящики ввода типа ЯВК 8801.....	35	5.2. Щитки осветительные этажные типа ШС, ШЛС, ШЛСС, ЩАС.....	88
1.9. Низковольтные комплектные устройства «КАСКАД-Р».....	36	5.3. Устройства этажные распределительные типа УЭРМ.....	89
1.10. Блоки и панели управления асинхронными электродвигателями с короткозамкнутым ротором серии Б(П) 5030.....	37	5.4. Щитки этажные, квартирные, учетно-распределительные типа ЩЭ, ЩЭР, ЩУР, ЩОЭ, ЩРЭ, ШК, ШКН, ЩО, ШКП.....	90
1.11. Блоки управления асинхронными электродвигателями с короткозамкнутым ротором серии БМ 5030.....	40	5.5. Щитки типа ЭВУ и ЭНУ.....	92
1.12. Блоки распределения электроэнергии серии БМ 8500 (8900, 9500).....	42	5.6. Щитки осветительные типа ЩОВ-Б и устройства управления комплектные типа УУКВ-32(32Р).....	93
2. УСТРОЙСТВА АВТОМАТИЧЕСКОГО ВКЛЮЧЕНИЯ РЕЗЕРВА(УАВР) СЕРИИ БУ(ПУ) 8250, ЯУ(ШУ) 8250, 8350.....	43	5.7. Оборудование для включения, отключения, управления освещением типа ВРШ-НО, ТК, ППТТ, ЯУО, ППСНО, ШОУ-1(3), АВО, ЩАО.....	94
3. УСТРОЙСТВА КОМПЛЕКТНЫЕ РАСПРЕДЕЛИТЕЛЬНЫЕ.....	45	6. ОБОРУДОВАНИЕ ЛИФТОВОЕ.....	97
3.1. Панели распределительных щитов серии ЩО.....	45	6.1. Устройства вводные типа ВУ(УВ)-1, ВУ-1М.....	97
3.1.1. Панели распределительных щитов серии ЩО-96.....	45	6.2. Устройства управления лифтами.....	98
3.1.2. Панели распределительных щитов серии ЩО-70, ЩО-91, ЩО-95, ЩО-01 и др.....	46	7. Объединенная диспетчерская система ОДС и пульт диспетчерский Лифтовой ПДЛ-30М.....	99
3.2. Пункты (шкафы) распределительные серии ПР-11.....	49	8. Шкаф(ящик) управления системой дымоудаления типа ШСДУ-3 и вытяжными и приточными вентиляторами систем незадымляемости ЯУ-2150.....	100
3.3. Шкафы распределительные серии ШРС и ШР11.....	53	9. ЯЩИКИ КОТТЕДЖНЫЕ, ДЛЯ ФЕРМЕРСКИХ ХОЗЯЙСТВ, ГАРАЖНЫЕ... ..	101
3.3.1. Шкафы распределительные силовые серии ШРС.....	54	10. УСТРОЙСТВА ЗАЩИТНОГО ОТКЛЮЧЕНИЯ(УЗО).....	104
3.3.2. Шкафы распределительные серии ШР11.....	55	11. УСТРОЙСТВА ЗАЩИТНЫЕ СЕРИИ ФСПК.....	106
3.4. Шкафы распределительные типа ШРС 11 и ШРС 12.....	57	12. АДРЕСА И ТЕЛЕФОНЫ ИЗГОТОВИТЕЛЕЙ.....	107
3.5. Шкафы распределительные серии ПСН-11.....	58		
3.6. Вводно-распределительные устройства серий ВРУ1(2,3).....	59		
3.7. Устройства вводно-распределительные типа ВРУ(УВР)8503, ВРУ(УВР)8504(МУ), 8505.....	63		
3.8. Устройства вводно-распределительные серии ВРУ8.....	64		
3.9. Пункты(шкафы) распределительные серии ПР99, ПР85XXXX, ПР87XXXX, ПР11XX, ПР22XX, ПР24XX.....	69		
3.10. Щитки распределения энергии серии ШРО8505.....	70		
3.11. Щитки распределения электроэнергии типов ЩР-12А, ЩР-12М.....	71		

С выпуском данного перечня одноименный перечень ПО-02.04.09-00 считать утратившим силу.

Замечания и предложения просьба сообщать в наш адрес: 119121, г. Москва, Смоленский б-р, 19, ФГУП «31 «ГПИСС Минобороны России» или по телефону (095) 241-39-40

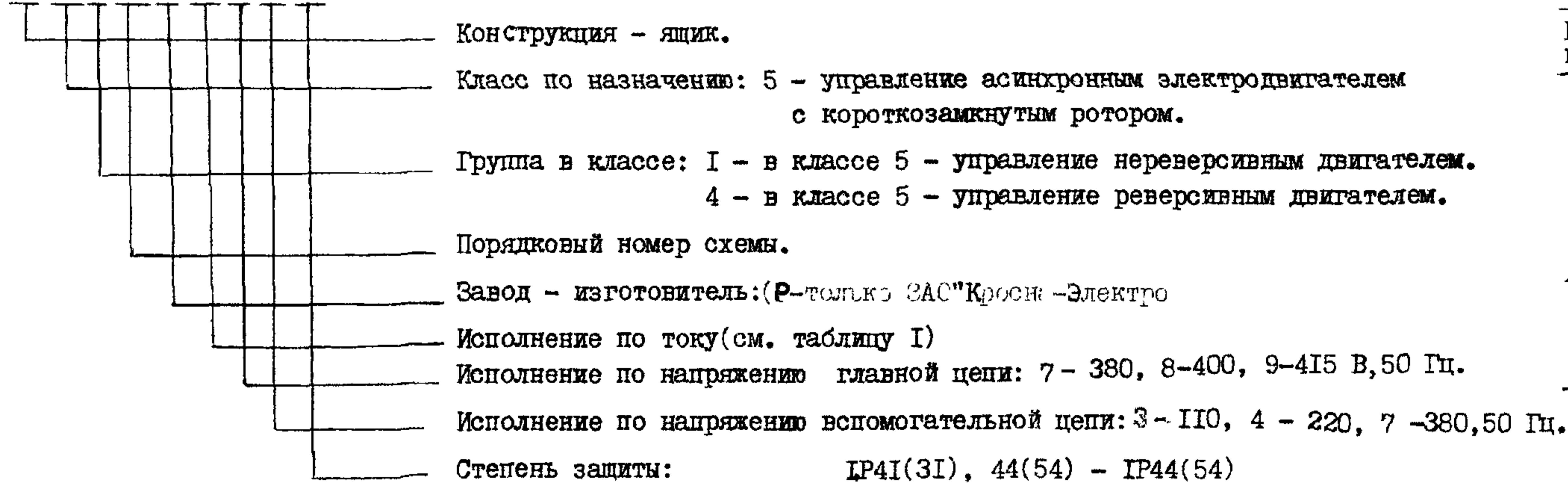
Ящики предназначены для управления нереверсивными и реверсивными асинхронными электродвигателями с короткозамкнутым ротором на токи до 160 А в продолжительном, кратковременном и повторно-кратковременном режимах работы в категории применения АСЗ по ГОСТ Р 50030.1. Ящики данной серии могут заменять ящики серий Я5000К и Я5000П отличаясь от них использованием новых серий малогабаритных аппаратов и наличием исполнений по степени защиты IP4I (в соответствии с заказом IP44(54)), что позволяет применять их в помещениях с пожароопасными и взрывоопасными зонами, определяемые "Правилами устройства электроустановок", а также для наружной установки.

Номинальное напряжение главной цепи 380 В, 50 Гц. Питание цепей управления: по схеме "фаза-ноль", напряжением 220 В, 50 Гц; от независимых источников; линейным напряжением от собственной силовой цепи.

Климатическое исполнение и категория размещения для ящиков со степенью защиты IP4I - УХЛ4

СТРУКТУРА УСЛОВНОГО ОБОЗНАЧЕНИЯ

Я Х Х ХХ Р-ХХ Х Х ХХ



Исполнение по току
 Таблица I

Номинальный ток, А	Знаки в индексе	Номинальный ток, А	Знаки в индексе
0,6	18	12,5	31
0,8	19	16	32
1,0	20	20	33
1,25	21	25	34
1,6	22	32	35
2,0	23	40	36
2,5	24	50	37
3,15	25	63	38
4,0	26	80	39
5,0	27	100	40
6,3	28	125	41
8,0	29	160	42
10	30	-	-

Изготавливаются ящики с блоками зажимов и зажимами наборными, предназначенные для транзита вспомогательных цепей и разветвления цепей питания.

Конструкция ящиков обеспечивает возможность ввода проводов и кабелей сверху или снизу через съемные крышки. При этом ящики в исполнении IP54 поставляются с сальниками, количество которых должно указываться в заказе.

Габаритные и установочные размеры металлоконструкции ящиков даны на рис.1, стр. 4

Кроме того в ящиках однофидерных могут, по указанию в заказе, устанавливаться дополнительные узлы № I-II (промежуточные реле, сигнальная аппаратура, переключатели и т.п.) Назначение этих узлов - расширение функциональных возможностей ящиков, в том числе обеспечение возможности управления двигателями от программируемого контроллера.

Для ЗАКАЗА ящиков необходимо указать: его тип; наличие дополнительных узлов, при необходимости; для ящиков в исполнении IP 44, IP54 кроме того - тип и количество сальников.

Запись однофазного ящика: "Ящик управления Я5IIP-3074-4I УХЛ4",

"Ящик управления Я54IIP-3474-54 UI; доп.узел I; 5 сальников У263(2 сверху, 3 снизу), I сальник У262(сверху).

По согласованию с изготовителем ящики могут быть окрашены в цвет, необходимый потребителю, если цвет в заказе не оговорен, то ящик имеет серую окраску.

Ящики представляют собой комплектное устройство, состоящее из различных аппаратов соединенных между собой по определенной схеме (автоматические выключатели, пускатели, предохранители, кнопки, лампы, переключатели), которые устанавливаются в ящике на специальной панели и на двери с внутренней стороны. Допускается замена аппаратов на равнозначные по техническим данным.

Цена ящика определяется агрегатным методом на конкретное типоразмерное исполнение при выполнении заказа. (Пример: цена ящика Я 5111-18-30)74 3025 руб. с НДС, - Я 5111-41(42)74 - 9625 руб. с НДС - ПКФ "Автоматика", г.Тула)

По количеству управляемых электродвигателей ящики различаются: **двухфидерные** - управление двумя электродвигателями; **однофидерные** - управление одним электродвигателем.

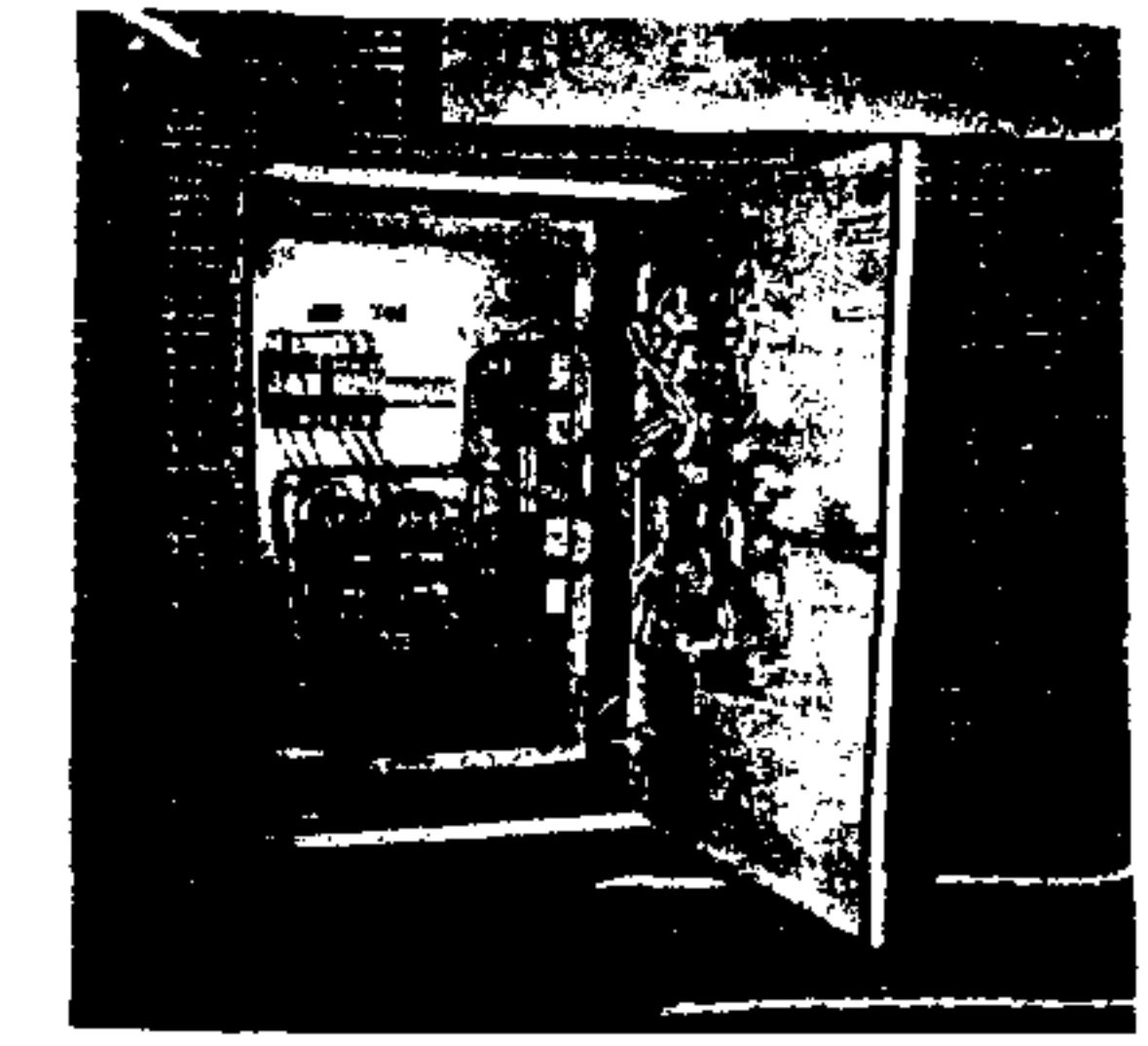
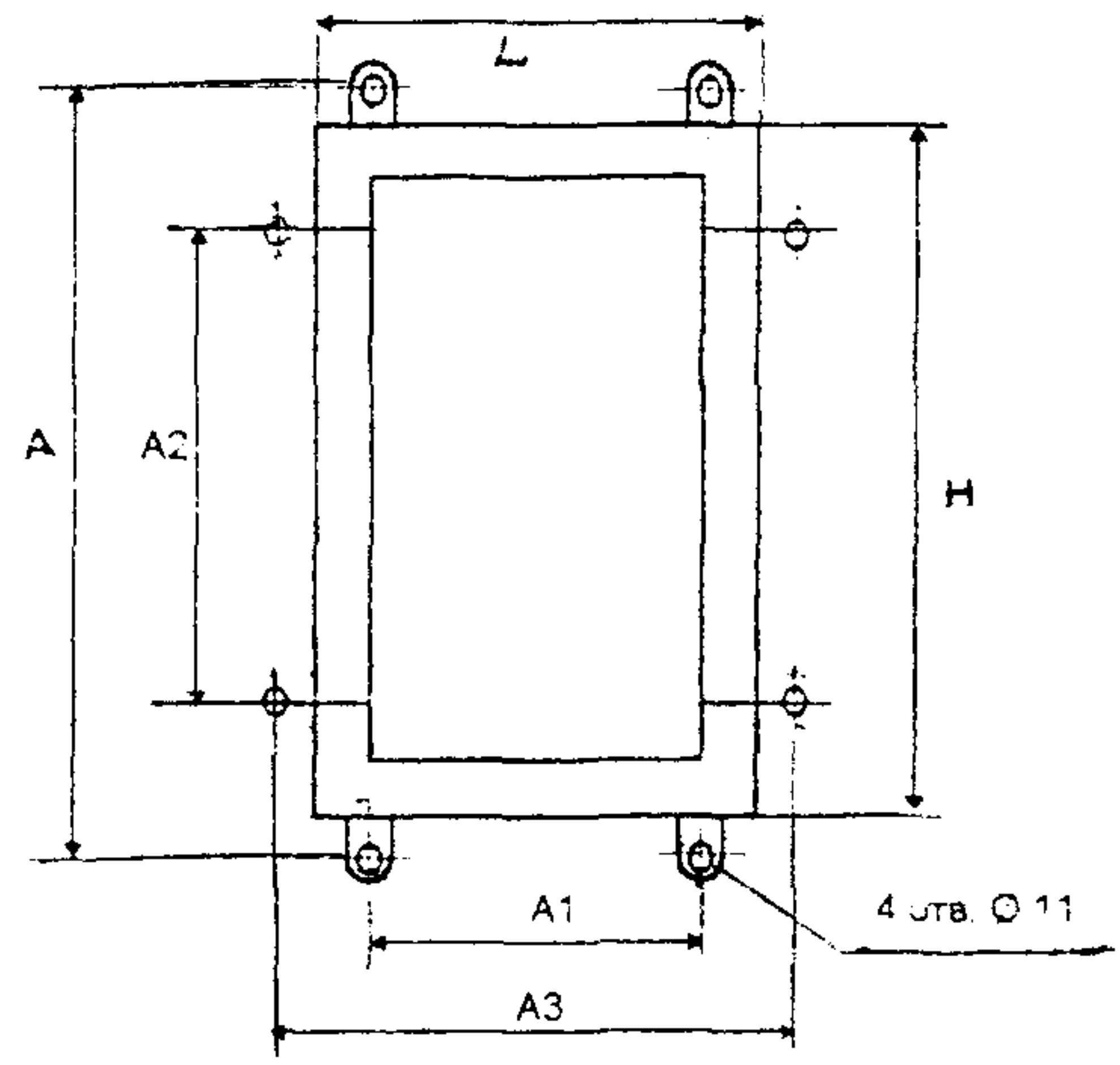
Полное обозначение двухфидерных ящиков составляется из двух типовых индексов, при этом:

- оба фидера одного ящика должны выбираться на одинаковое напряжение (две вторые обмотки должны быть одинаковыми);
- если управляемые электродвигатели разные по мощности, то первый фидер следует выбрать на меньший ток, а второй на больший;
- из индекса второго фидера указываются только первые два знака, отражающие исполнение по току

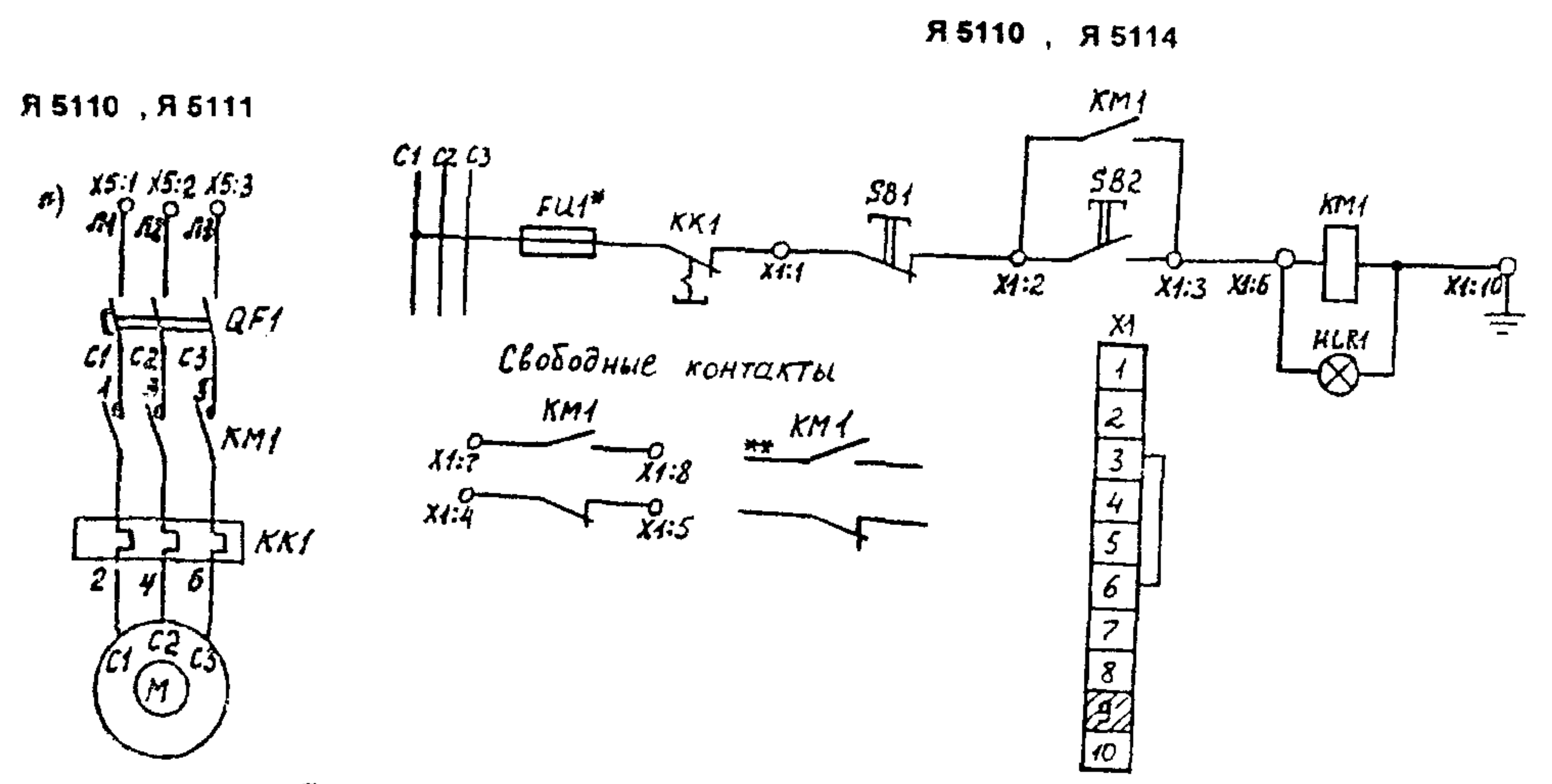
Примеры: 1. Ящик для 2-х одинаковых двигателей на ток 6 А: Я 5114-2974-32. 2. Ящик для 2-х разных двигателей на токи 8 и 16 А: Я 5114-2974-32

Заводы (общества) - изготовители ящиков серии Я 5000: ОАО "Протвинский опытный завод "ПРОГРЕСС", г.Протвино, Московской обл., ОАО "МОЛ", г.Москва; ПКФ "Автоматика", г.Тула; ОАО "Низковольтник", г.Октябрьский, Башкортостан; ЗАО "Красна-Электрс", г.Москва; ОАО "ЧБАЗ", г.Чебоксары; ДОО "ЭЭЭ" ОАО Коллинговой компании "ГВСУ ЦЕНТР", г.Москва; ОАО "Электроцит", г.Странное, Ленинградской обл.; ОАО "Завод ИНВЕРТОР", г.Оренбург; ЗАО "Завод ЭЛЕКТРОПУЛЬТ", г.Санкт-Петербург; ООО "СЭТ", г.С-Петербург; ПУ "Казаньэлектросит", г.Казань;

ОАО "ЧБЭЗ", г.Набережные Челны; МОЗ "НИИ Электроприбора", г.Москва; ОАО "ЭЛТЕРМ", г.Псков
Ящики изготавливаются по техническим условиям: ТУ 16-536.024-75, ТУ 16-99.ИРФН.656331.054 ТУ, ТУ 3430-008 - 07629824-02, ТУ 16-02.НИИО.656000.001 ТУ и др.



Габаритные размеры, мм			Установочные размеры, мм			
Высота	Ширина	Глубина	Вертикальное расположение ушек		Горизонтальное расположение ушек	
H	L	B	A	A1	A2	A3
300	250	180	350	210	260	300
400	300	250	450	260	360	350
600	400	250	630	300	500	430
600	600	250/360	630	500	500	630
900	600	360	930	500	800	630



Схемы электрические принципиальные цепи силовых и управления ящиков типа Я 5110, Я 5111

ТЕХНИЧЕСКИЕ ХАРАКТЕРИСТИКИ ЯЩИКОВ Я 5000

Таблица I

Тип	Типовой индекс	Номинальный ток, А	Предел регулировки тока теплового реле, А	Номинальный ток расцепителя автомат. выключ., А	Номинальное напряжение, В			
					силовой	управления		
1	2	3	4	5	6	7		
I. Ящики с автоматическим выключателем на каждый фидер								
	18 74 УХЛ4	0,6	0,38-0,65	1,6	380	220		
	20	1	0,61-1,0	1,6				
	22	1,6	0,95-1,6	2,0				
	24	2,5	1,5-2,6	3,15				
Я5110	26	4	2,4-4,0	5,0				
Я5111	28	6	3,8-6,0	8,0				
	29	8	5,5-8,0	10,0				
Я5410	30	10	7,0-10,0	12,5				
Я5411	31	12,5	9,5-14,0	16,0				
	32	16	13,0-19,0	20,0				
Я5141	34	25	18,0-25,0	31,5				
Я5441	35	32	27,2-36,8	40,0				
с промежуточным реле)	36	40	34,0-40,0	50,0				
	37	50	42,5-57,5	63,0				
	38	63	53,5-63,0	80,0				
	39	80	68,0-92,0	100,0				
	40	100	85,0-100,0	125,0				
	41	125	106,0-143,0	160,0				
	42	160	136,0-160,0	160,0				
Количество управляемых двигателей (фидеров) - 2							50 Гц	50 Гц
	18 74 УХЛ4	0,6	0,38-0,65	1,6			380	220
	20	1	0,61-1,0	1,6				
Я5114	22	1,6	0,95-1,6	2,0				
Я5115	24	2,5	1,5-2,6	3,15				
	26	4	2,4-4,0	5,0				
Я5414	28	6	3,8-6,0	8,0				
Я5415	29	8	5,5-8,0	10,0				
	30	10	7,0-10,0	12,5				

Продолжение табл. I

1	2	3	4	5	6	7		
	31 74 УХЛ4	12,5	9,5-14,0	16,0	380	220		
	32	16	13,0-19,0	20,0				
Я5114	34	25	18,0-25,0	31,5				
Я5115	35	32	27,2-36,8	40,0				
	36	40	34,0-40,0	50,0				
Ящики с питанием цепей управления линейным напряжением Количество управляемых двигателей (фидеров) - 1								
	18 77УХЛ4	0,6	0,38-0,65	1,6	380	380		
	20	1	0,61-1,0	1,6				
	22	1,6	0,95-1,6	2,0				
	24	2,5	1,5-2,6	3,15				
	26	4	2,4-4,0	5,0				
	28	6	3,8-6,0	8,0				
	29	8	5,5-8,0	10,0				
	30	10	7,0-10,0	12,5				
	31	12,5	9,5-14,0	16,0				
	32	16	13,0-19,0	20,0				
	34	25	18,0-25,0	31,5				
Я5112	35	32	27,2-36,8	40,0				
Я5113	36	40	34,0-40,0	50,0				
	37	50	42,5-57,5	63,0				
Я5412	38	63	53,5-63,0	80,0				
Я5413	39	80	68,0-92,0	100,0				
	40	100	85,0-100,0	125,0				
	41	125	106,0-143,0	160,0				
	42	160	136,0-160,0	160,0				
Ящики с питанием цепи управления от независимого источника напряжением 110 В.								
	18 73 УХЛ4	0,6	0,38-0,65	1,6			380	110
	20	1	0,61-1,0	1,6				
	22	1,6	0,95-1,6	2,0				
	24	2,5	1,5-2,6	3,15				
	26	4	2,4-4,0	5,0				
	28	6	3,8-6,0	8,0				

Продолжение табл. I

Тип	Типовой индекс	Номинальный ток, А	Предел регулировки тока теплового реле, А	Номинальный ток расцепителя автомат. выключ., А	Номинальное напряжение цепи, В			
					силовой	управления		
1	2	3	4	5	6	7		
Я5112 Я5113	28 73 УХЛ4	6	3,8-6,0	8,0	380 50 Гц	110 50 Гц		
	29	8	5,5-8,0	10,0				
	30	10	7,0-10,0	12,5				
	31	12,5	9,5-14,0	16,0				
	32	16	13,0-19,0	20,0				
	34	25	18,0-25,0	31,5				
	35	32	27,2-36,8	40,0				
	36	40	34-40	50,0				
	37	50	42,5-57,5	63,0				
	38	63	53,5-63,0	80,0				
	39	80	68-92	100,0				
	40	100	85-100	125,0				
41	125	106-143	160,0	380 50 Гц	220 50 Гц			
42	160	136-160	160,0					
Я5412 Я5413	Ящики с питанием цепи управления от независимого источника напряжением 220 В.							
	18 74 УХЛ4	0,6	0,38-0,65			1,6		
	20	1	0,61-1,0			1,6		
	22	1,6	0,95-1,6			2,0		
	24	2,5	1,5-2,6			3,15		
	26	4	2,4-4,0			5,0		
	28	6	3,8-6,0			8,0		
	29	8	5,5-8,0			10,0		
	30	10	7,0-10,0			12,5		
	31	12,5	9,5-14,0			16,0		
	32	16	13,0-19,0	20,0				
	34	25	18,0-25,0	31,5				
	35	32	27,2-36,8	40,0				
	36	40	34,0-40,0	50,0				
	37	50	42,5-57,5	63,0				
	38	63	53,5-63,0	80,0				
	39	80	68,0-92,0	100,0				
	40	100	85,0-100,0	125,0				

Продолжение табл. I

1	2	3	4	5	6	7
	41	125	106,0-143,0	160,0		
	42	160	136,0-160,0	160,0		
2. Ящики с одним автоматическим выключателем на два фидера						
Количество управляемых двигателей (фидера) - 2						
Я5124 Я5125	18 74А УХЛ4	0,6	0,38-0,65	3,15	380 50 Гц	220 50 Гц
	20	1	0,61-1,0	3,15		
	22	1,6	0,95-1,6			
	21	2,5	1,5-2,6			
	20 74Б УХЛ4	1	0,61-1,0			
	22	1,6	0,95-1,6	5		
	24	2,5	1,5-2,6			
	26	4	2,4-4,0			
	22 74В УХЛ4	1,6	0,95-1,6			
	24	2,5	1,5-2,6	8		
	26	4	2,4-4,0			
	28	6	3,8-6,0			
22 74Г УХЛ4	1,6	0,95-1,6				
24	2,5	1,5-2,6				
26	4	2,4-4,0	10			
28	6	3,8-6,0				
29	8	5,5-8,0				
24 74Д УХЛ4	2,5	1,5-2,6				
26	4	2,4-4,0				
28	6	3,8-6,0	12,5			
29	8	5,5-8,0				
30	10	7,0-10,0				
24 74Е УХЛ4	2,5	1,5-2,6				
26	4	2,4-4,0				
28	6	3,8-6,0	16			
29	8	5,5-8,0				
30	10	7,0-10,0				
31	12,5	9,5-14,0				

Продолжение табл. I

Тип	Типовой индекс	Номинальный ток, А	Предел регулировки тока теплового реле, А	Номинальный ток расцепителя автомат. выключ., А	Номинальное напряжение цепей, В	
					силовой	управления
I	2	3	4	5	6	7
Я5124 Я5125	28 74И УХЛ4	6	3,8-6,0	20	380 50 Гц	220 50 Гц
	29	8	5,5-8,0			
	30	10	7,0-10,0			
	31	12,5	9,5-14,0			
	32	16	13,0-19,0			
	28 74Ж УХЛ4	6	3,8-6,0			
	29	8	5,5-8,0			
	30	10	7,0-10,0			
	31	12,5	9,5-14,0			
	32	16	13,0-19,0			
	34	25	18,0-25,0			
	Я5424 Я5425	29 74И УХЛ4	8	5,5-8,0		
30		10	7,0-10,0			
31		12,5	9,5-14,0			
32		16	13,0-19,0			
34		25	18,0-25,0			
32 74М УХЛ4		16	13,0-19,0	50		
34	25	18,0-25,0				
Я5424 Я5425	22 74 УХЛ4	1,6	-	То же, что в графе 3		
	23	2				
	25	3,15				
	27	5				
	29	8				
	30	10				
	31	12,5				
32	16					

Продолжение табл. I

I	2	3	4	5	6	7	
3. Ящики без автоматического выключателя							
Количество управляемых двигателей (фицеров) -							
Я5130 Я5131 Я5430 Я5431	31 74 УХЛ4	12,5	9,5-14,0	-	380 50 Гц	220 50 Гц	
	32	16	13,0-19,0				
	34	25	18,0-25,0				
	35	32	27,2-36,8				
	36	40	34,0-40,0				
	37	50	42,5-57,5				
	38	63	53,5-63,0				
	39	80	68,0-92,0				
	40	100	85,0-100,0				
	41	125	106,0-143,0				
	42	160	136,0-160,0				
	Количество управляемых двигателей (фицеров) - 2						
Я5134 Я5135 Я5434 Я5435	18 74 УХЛ4	0,6	0,38-0,65	-	380 50 Гц	220 50 Гц	
	20	1	0,61-1,0				
	22	1,6	0,95-1,6				
	24	2,5	1,5-2,6				
	26	4	2,4-4,0				
	28	6	3,8-6,0				
	29	8	5,5-8,0				
	30	10	7,0-10,0				
	31 74 УХЛ4	12,5	9,5-14,0				-
	32	16	13,0-19,0				
34	25	18,0-25,0					
4. Ящики с клеммниками							
Я5001	34 АФ УХЛ4	25	кол-во зажимов 40	не более 660 50 Гц	не более 660 50 Гц		
Я5003	34 АФ УХЛ4		кол-во зажимов 60				
Я5004	34 АФ УХЛ4		кол-во зажимов 120				
Я5005	38 АФ УХЛ4	63	кол-во зажимов 6				

ПРИМЕЧАНИЯ. 1. Масса ящиков от 10 до 55 кг, ящиков с клеммниками (зажимами цепей управления от 5,2 до 26,8 кг

2. В обозначении ящиков с клеммами отсутствует типовой индекс, так как все параметры, которые отражены в индексе совпадают с аналогичными параметрами тех ящиков, с которыми они используются

1.2. ГЛАВНЫЕ ШИТЫ ВВОДА, РАСПРЕДЕЛЕНИЯ И УЧЕТА типа ГРЩ, ГЩВУ, ГРЩ-2500

Шиты предназначены для приема, распределения (ГРЩ) и учета (ГЩВУ, ГРЩ) электрической энергии напряжением 380/220 В в сети переменного тока частотой 50 Гц с глухозаземленной нейтралью, а также для защиты отходящих линий при перегрузках и коротких замыканиях (ГЩВУ для управления осветительной нагрузкой).

ГРЩ устанавливается в домах повышенной этажности, ГЩВУ-I в жилых зданиях не более 5-и этажей, ГЩВУ-II от 6-и до 16 этажей.

Номинальный ток ГРЩ - 100, 200 А; ГРЩ-2500 - ввода №1 и №2 - 2500 А, секционирования - 1600 А.

Шит ГРЩ состоит из нескольких распределительных панелей ЩО-70 или ВРУ. (Рис. 2)

ГЩВУ представляет собой металлический шкаф, внутри которого встроена комплектующая аппаратура. (Рис. 4, 5)

ГРЩ-2500 - представляет собой семисекционную стойку, в которой размещена аппаратура. (Рис. 6)

- Заводы-изготовители: ОАО "МЭЛ", г. Москва - ГРЩ-2500;
 ПИ "122 Электромеханический завод", г. Санкт-Петербург - ГЩВУ-I (II);
 ОАО "ПО Элтехника", г. С-Петербург - ГЩВУ-I (II), ГРЩ;
 ООО "СЭТ", г. С-Петербург - ГЩВУ-I (II), ГРЩ;
 НИФ "Альянс-Электро", г. С-Петербург - ГРЩ

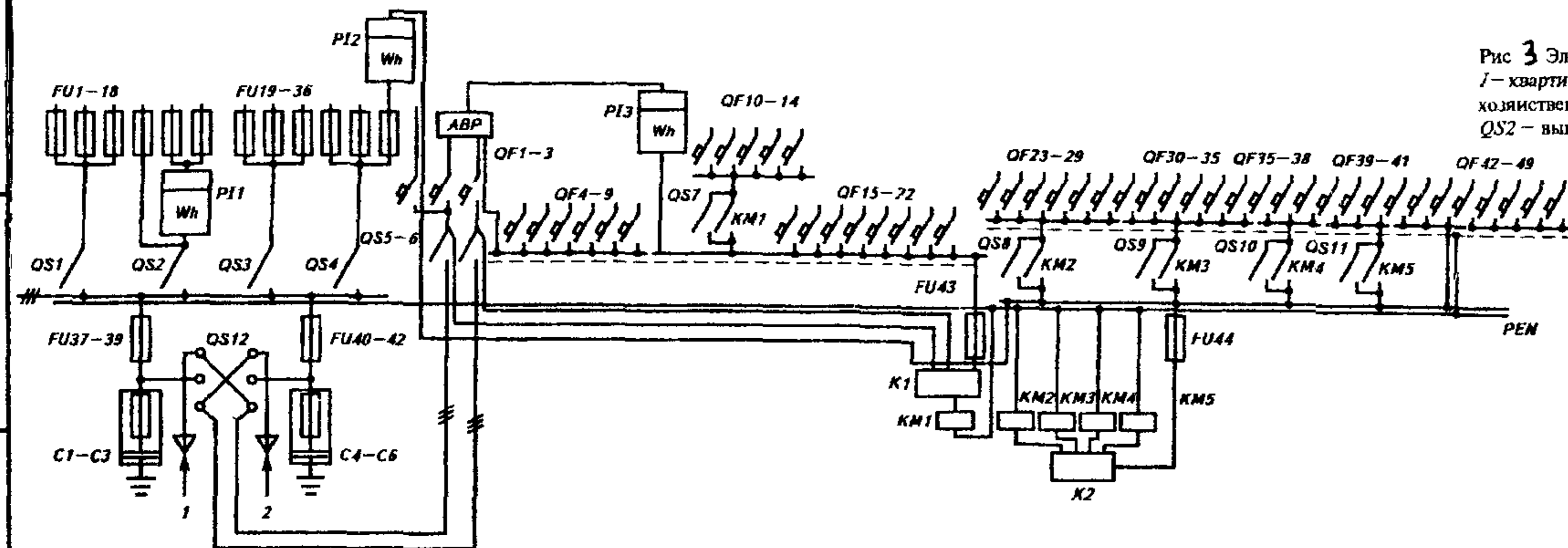


Рис 1 Электрическая принципиальная схема главного распределительного щита ГРЩ
 PI-PI3 - счетчики активной энергии, FU1-FU44 - предохранители, QF1-QF49 - автоматические выключатели, KM1-KM5 - магнитные пускатели
 QS1-QS11 - рубильники, QS12 - переключатель, C1-C6 - конденсаторы, K1, K2 - реле, N, PE - нулевые рабочий и заземленный проводники

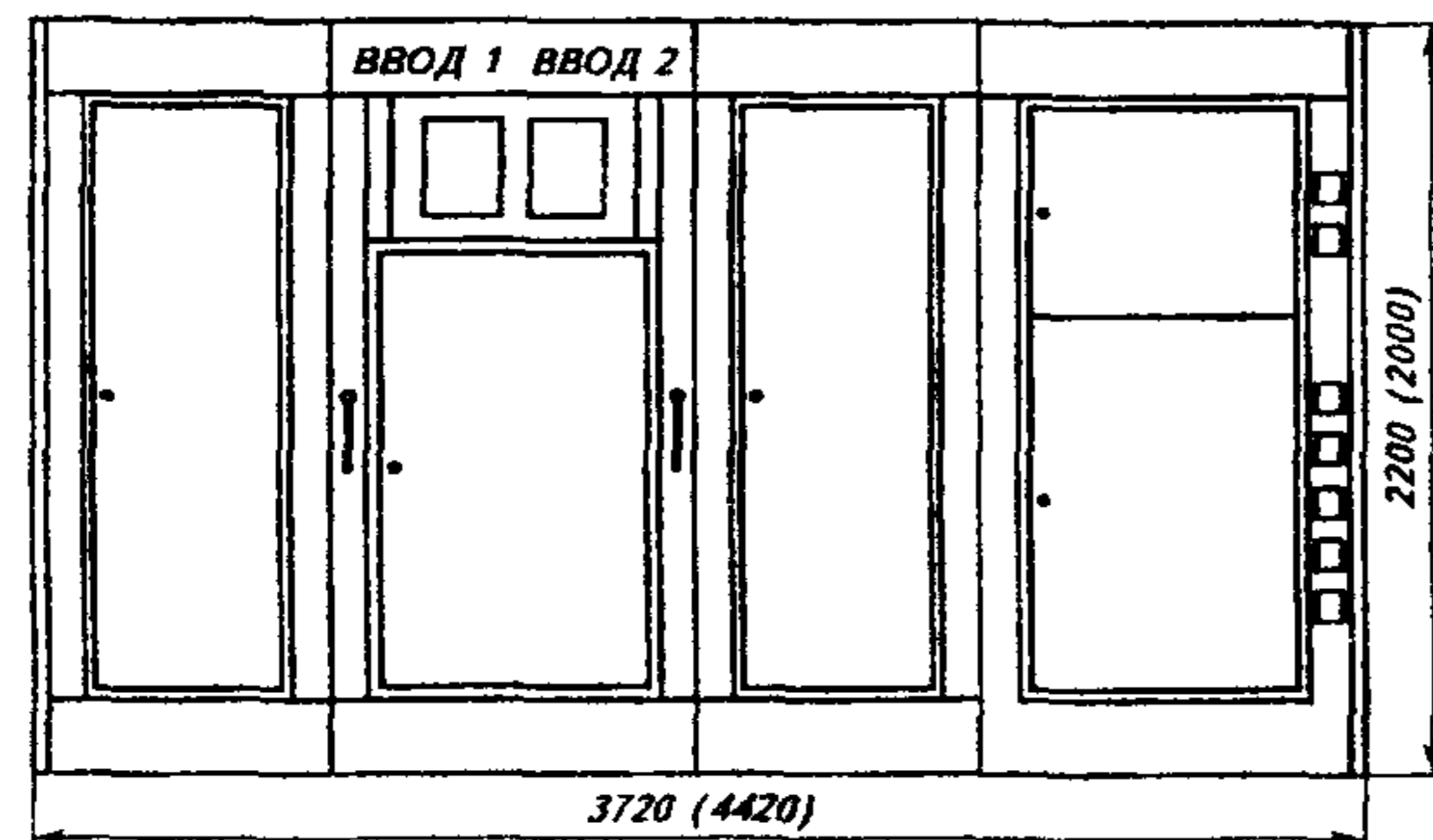


Рис 2 Общий вид и габаритные размеры главного щита распределения ГРЩ

Тип щита	Номинальный ток щита, А	Вводные аппараты			Защитные аппараты на отходящих линиях						Масса, кг	
		Тип	Номинальный ток, А	Количество	Трехфазные			Однофазные				
					Тип	Номинальный ток, А	Количество	Тип	Номинальный ток, А	Количество		
ГЩВУ-I исполнение 1	250	P16-3520	250	1	НПН60	60	5	АЕ1031	16	10	2x150	180
ГЩВУ-I исполнение 2		P16-3520	250	1	ПН100	100	5	АЕ1031	16	10		
ГЩВУ-II исполнение 1, 2	400	ПБ34	300	2	ПН2	100	9	АЕ1031	16	27	2x185	280

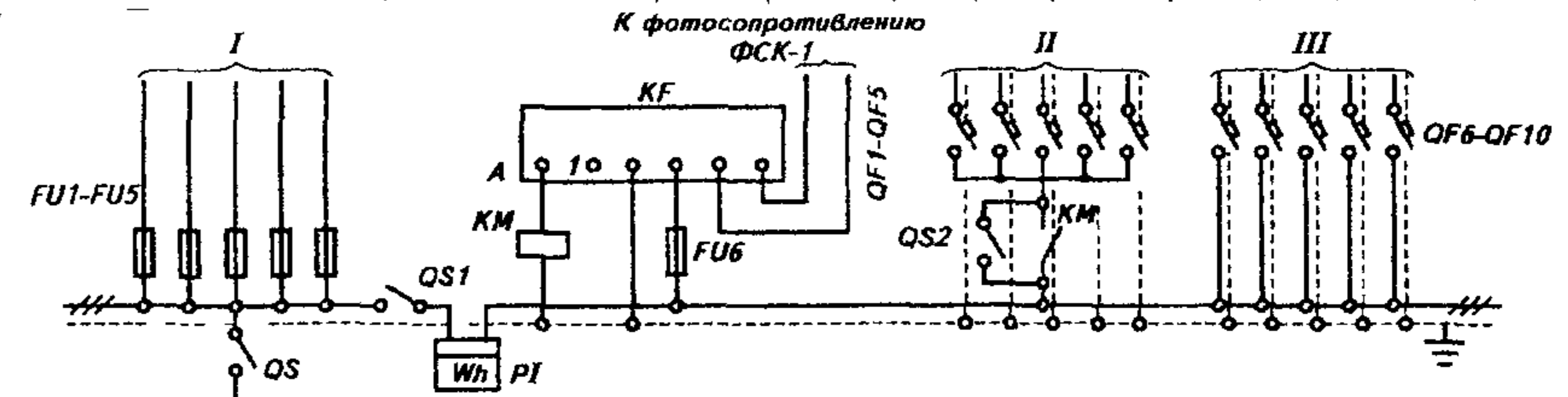


Рис 3 Электрическая принципиальная схема главного щита ввода и учета ГЩВУ-I
 I - квартирные магистрали, II - центральное включение фотовыключателей хозяйственного освещения, III - местное включение хозяйственного освещения, FU-FU6 - предохранители, QF1-QF10 - автоматические выключатели, KF - фотореле, QS1, QS2 - выключатели

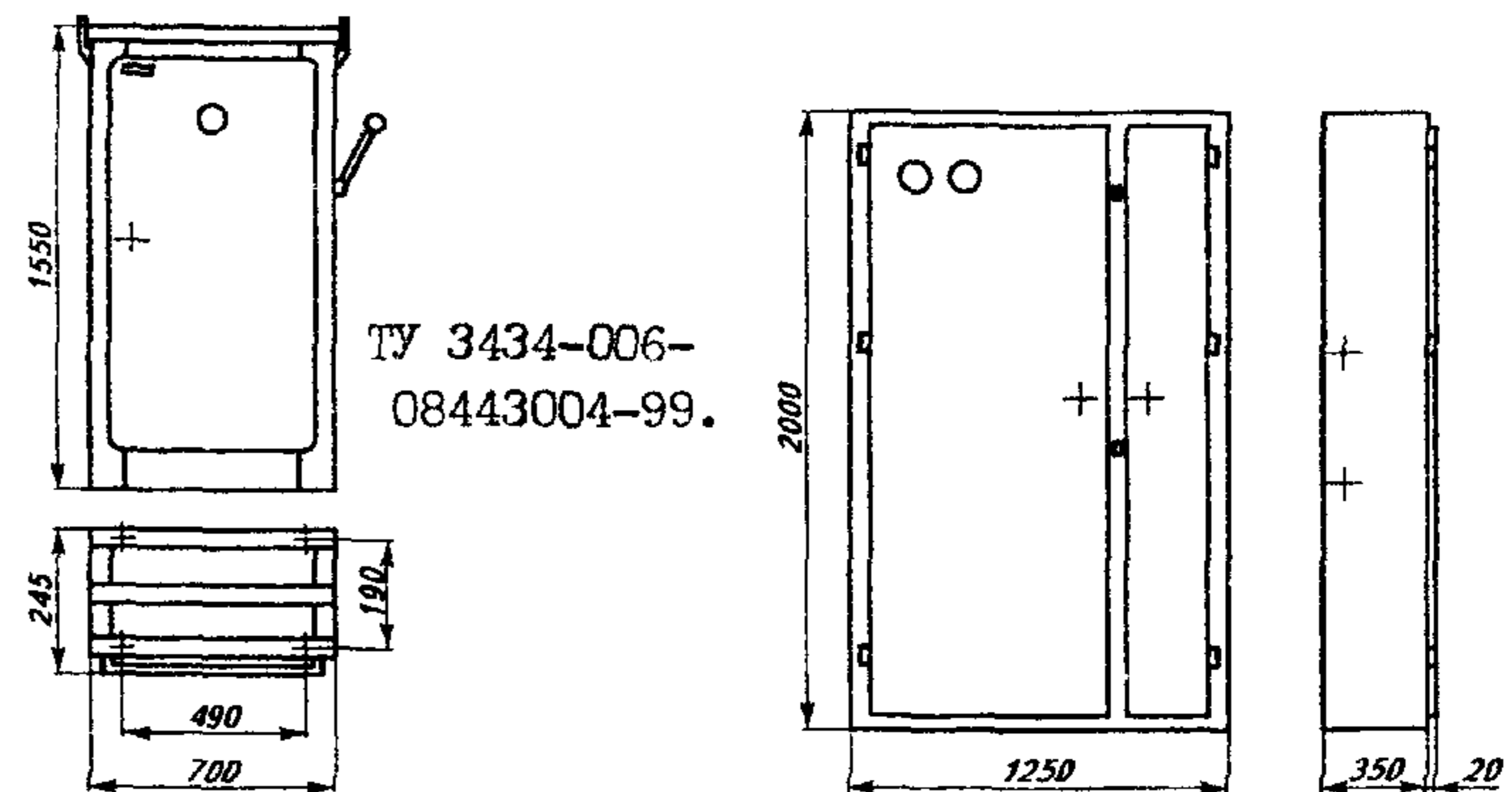


Рис 4 Общий вид и габаритные размеры главного щита ввода и учета ГЩВУ-I

Рис 5 Общий вид и габаритные размеры главного щита ввода и учета ГЩВУ-II

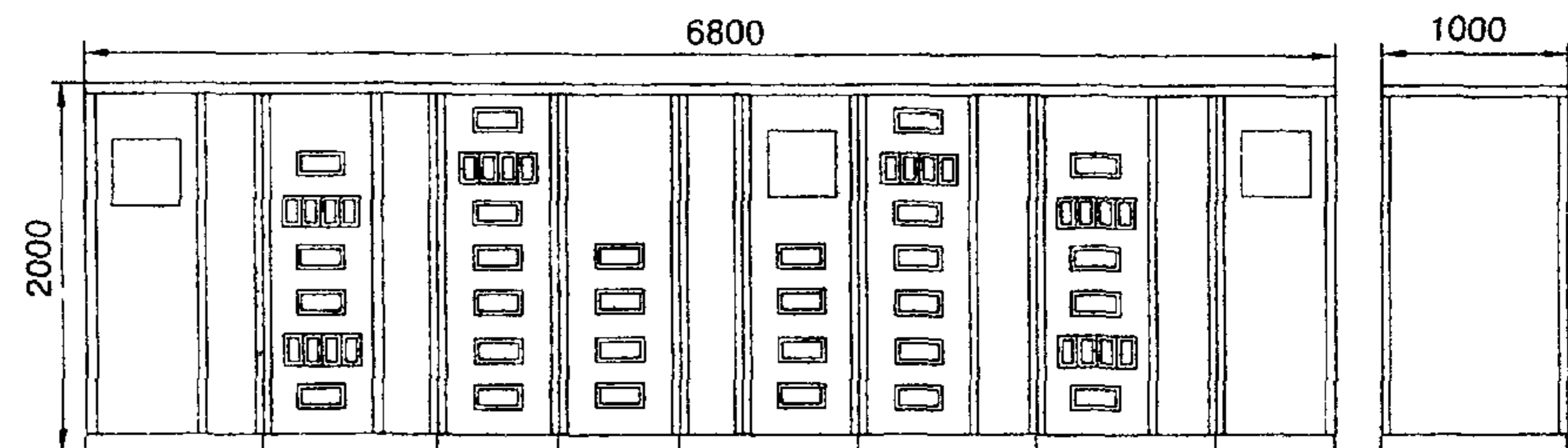


Рис. 6

Инв. № подл. Постпись и дата
 Взам. инв. № Инв. № подл. Постпись и дата

1.3. УСТРОЙСТВА УПРАВЛЕНИЯ, ВВОДА и РАСПРЕДЕЛЕНИЯ ЭЛЕКТРОЭНЕРГИИ СЕРИИ РУСМ

Устройства предназначены для управления электроприводами переменного тока ввода и распределения, а также контроля и учета электроэнергии. Имея оболочку степени защиты IP54 по ГОСТ 14255 применяются в помещениях с высокой влажностью, в наружных установках промышленного производства и при наличии агрессивных сред в климатических зонах с умеренным, холодным и тропическим климатом (У, ХЛ, Т категории I и 5 по ГОСТ 15150 исключая непосредственное воздействие солнечной радиации).

Высота над уровнем моря до 2000 м, температура окружающего воздуха от минус 60 до +45°C

Рабочее положение устройств в пространстве— расположение на вертикальной плоскости с допустимым отклонением до 5 градусов в любую сторону.

Конструктивно устройства серии РУСМ выполняются в виде металлических ящиков четырех типоразмеров: Я1-250x250x250; Я2-250x500x250; Я3-500x500x250; Я4-500x750x250(360); Я4-750x500x250(360): соответственно— L x H x B, мм (длина x высота x глубина).

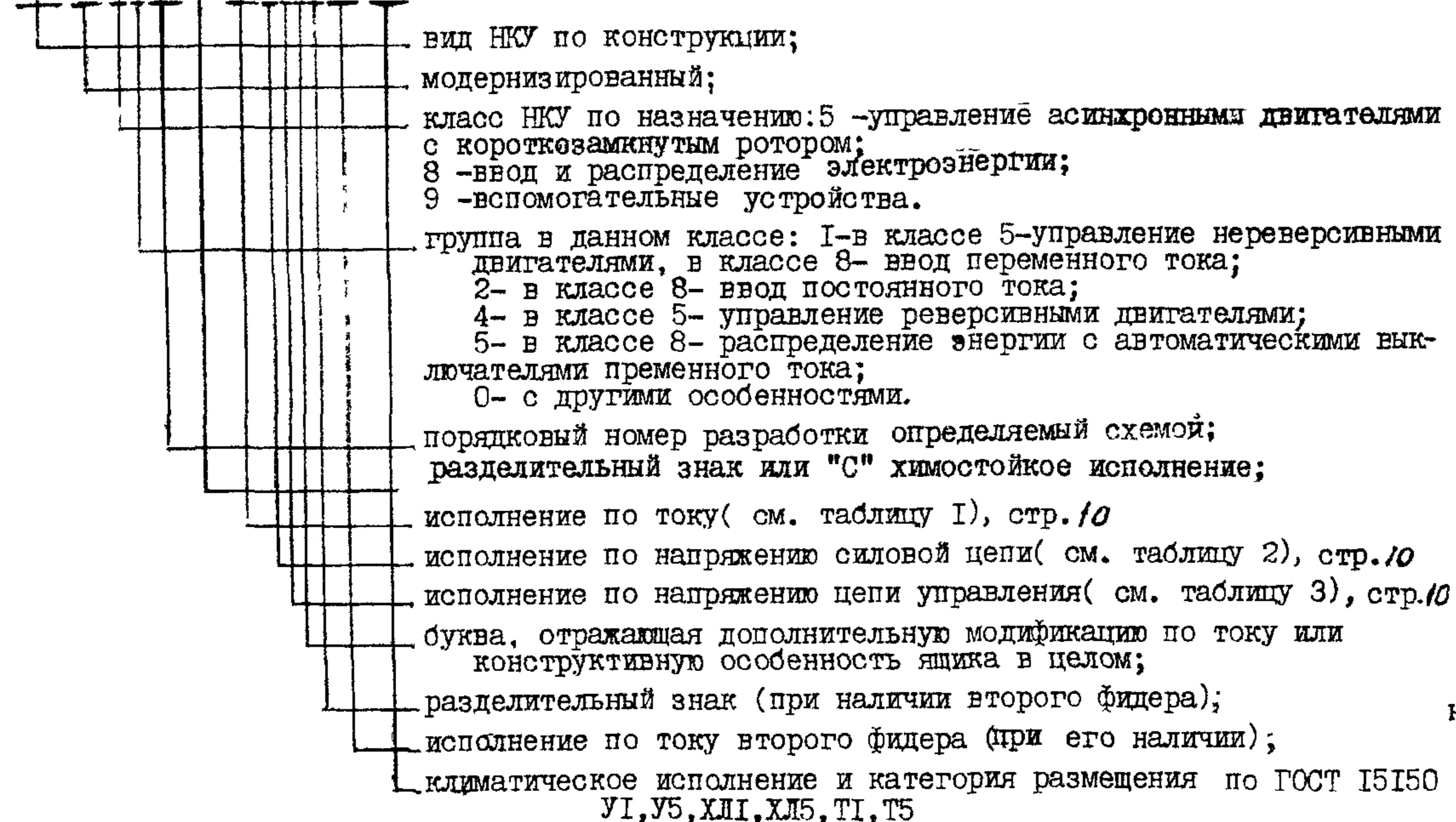
Ящики с электрическими аппаратами, приборами, сигнальными устройствами выполняются по типовым схемам каталога 08.06.15-00 "Информэлектрон".

Аппараты устанавливаются как на панели внутри ящика, так и на передней его крышке, причем на ней располагаются аппараты, реализующие функции контроля и управления— кнопки, светосигнальная арматура, переключатели, приводы выключателей и тепловых реле.

Устройства могут комплектоваться в щиты по любой электрической схеме. Ящики при комплектации в щиты соединяются между собой болтами. Электрический монтаж между ящиками осуществляется через соединительные окна, расположение которых выбирается в зависимости от конкретной схемы щита. В зависимости от расположения с обеспечением электрического монтажа как по вертикали, так и по горизонтали. Принципиальная схема наборного щита определяется заказом и может содержать в себе как типовые схемы серии РУСМ, так и нетиповые.

СТРУКТУРА УСЛОВНОГО ОБОЗНАЧЕНИЯ

РУС М XXXX - XXXX-XX XX



УСЛОВИЯ ФОРМУЛИРОВАНИЯ ЗАКАЗА

При заказе отдельно установленного ящика следует указать:

- тип;
- способ установки;
- количество и диаметр сальников;
- расположение сальников (сверху или снизу);
- номер технических условий

При заказе щита из двух типовых ящиков необходимо дополнительно указать:

- верхний ящик, соединение ящиков по вертикали или горизонтали.

Для заказа наборного щита РУСМ необходимо представить заводу-изготовителю следующую документацию:

- а) чертежи общего вида щита с указанием местоположения, условного прохода и количества сальников ввода-вывода;
- б) электрическую схему соединений щита;
- в) перечень аппаратов, устанавливаемых в щите, с указанием их технических параметров;
- г) перечень оперативных надписей, расположенных на щите в виде табличек.

Устройства серии РУСМ 5000 унифицированы с ящиками управления серии Я5000, изготавливаемыми по техническому проекту ОЛХ.081.121-85 института ВНИИР (см. таблицу 4 на стр.

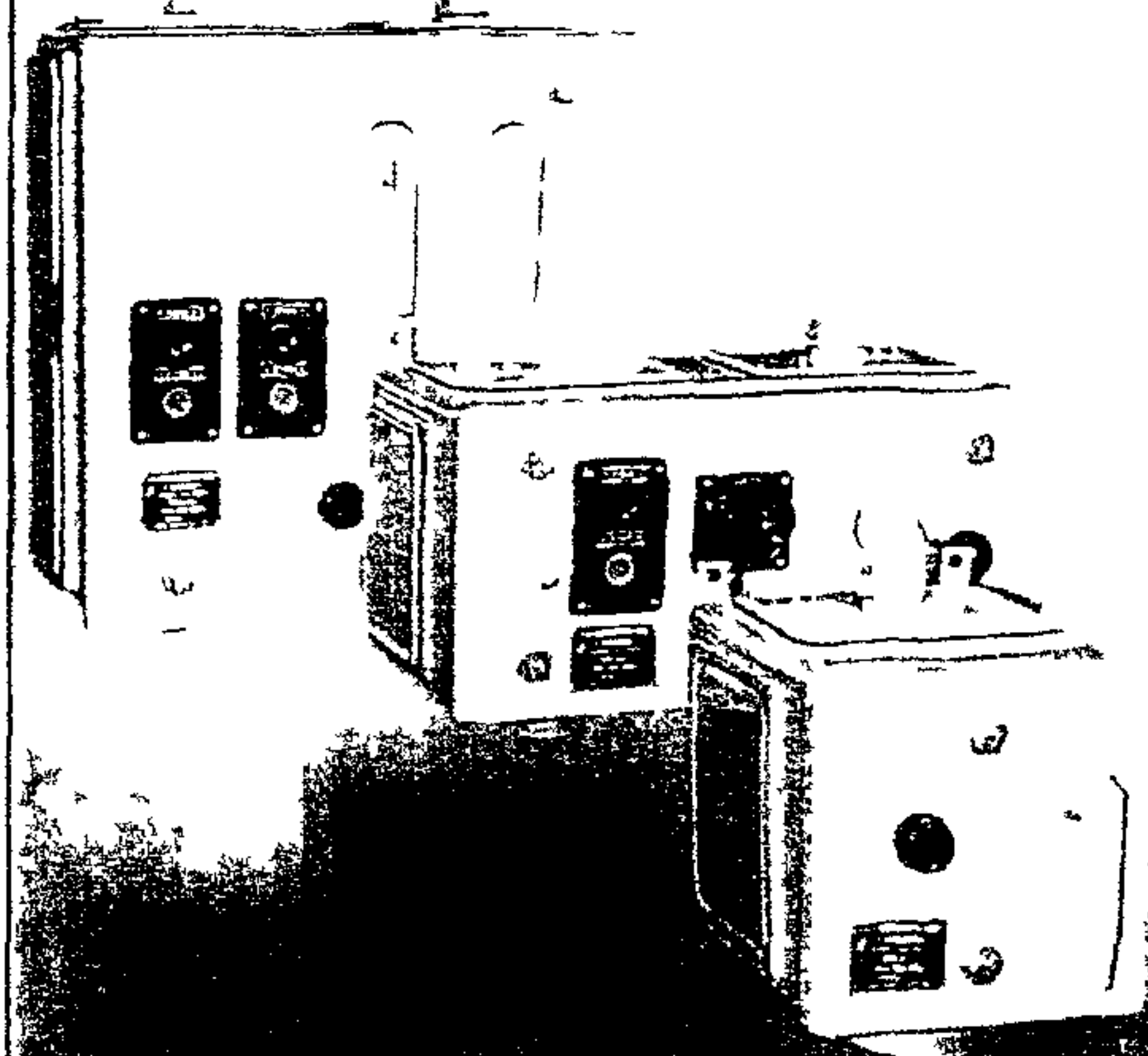


Рис. 1
Устройства распределительные серии РУСМ

ИСПОЛНЕНИЕ ПО ТОКУ в амперах
(5, 6 и 10, 11 знаки в структуре обозначения)

Таблица 1

5 (10) знак	6(11) знак												
	0	1	2	3	4	5	6	7	8	9	A	B	
0	0												
1	0,1	0,12	0,16	0,2	0,25	0,32	0,4	0,5	0,63	0,8			
2	1	1,25	1,6	2	2,5	3,2	4	5	6,3	8			
3	10	12,5	16	20	25	32	40	50	63	80			
4	100	125	160	200	250	320	400	500	630				
A	15	30	60	150	300	600							
B	75	120											

ИСПОЛНЕНИЯ ПО НАПРЯЖЕНИЮ СИЛОВОЙ ЦЕПИ в вольтах
(7 знак в структуре обозначения)

Таблица 2

Знак	0	1	2	3	4	5	6	7	8	9	A	B	B	Г	Д	Т
Напряжение, В	0	110	220	440	220	230	240	380	400	415	660	220	380	440		
Частота, Гц	0	0	0	0	50	50	50	50	50	50	50	60	60	50		

ИСПОЛНЕНИЯ ПО НАПРЯЖЕНИЮ ЦЕПИ УПРАВЛЕНИЯ в вольтах
(8 знак в структуре обозначения)

Таблица 3

Знак	0	1	2	3	4	5	6	7	8	9	A	B	B	Г
Напряжение, В	0	110	220	110	220	230	240	380	400	415	6	12	24	36
Частота, Гц	0	0	0	50	50	50	50	50	50	50	0	0	0	0
Знак	Д	Е	И	К	Л	М	Н	П	Р	С	Т	У	Ф	Ц
Напряжение, В	48	60	125	-	36	42	127	110	220	380	440			
Частота, Гц	0	0	0	-	50	50	50	60	60	60	60			

ВНИМАНИЕ: ОАО "ПРОГРЕСС", г. Протвино изготавливает ящики РУСМ-5000 (для управления асинхронными электродвигателями с к.э. ротором) и РУСМ-8000П (для распределения энергии). Они полностью заменяют ящики РУСМ-5000 (8000). При этом в РУСМ-5000П предусмотрены дополнительные узлы, которые устанавливаются в ящиках при необходимости по заказу потребителей (ТУ 3430-008-07629824-02)

ПРИМЕЧАНИЯ: 1. Номинальный режим работы ящиков и щитов – прерывисто-продолжительный, продолжительный, повторно-кратковременный и кратковременный по ГОСТ 12434 Категория применения конкретного устройства РУСМ определяется категорией применения основного встроенного аппарата, в частности РУСМ 5000 могут использоваться в категории АС-3.

2. Ввод-вывод внешних проводников осуществляется через салники, расположенные на съемных боковых крышках.

3. Устройства РУСМ 5124, 5125 изготавливаются со значениями номинальных токов обоих фидеров в пределах одной буквы в типовом индексе; например, в типовом индексе с буквой А могут быть выбраны любые сочетания токов фидеров из ряда 0,6; 1,0; 1,6; 2,5 А.

4. РУСМ 5424, 5425 – реверсивные, предназначены для приводов задвижек и работы поочередно. Оба фидера одинаковы по току, и автоматический выключатель предусмотрен из расчета тока одного фидера.

6. Устройства РУСМ, содержащие встроенные врубные выключатели или переключатели серии ВР32 без дутогасительных камер, могут эксплуатироваться только в категории АС-20 и ДС-20 по ГОСТ 12434 (коммутация цепей без тока либо при незначительных токах).

7. Вид приборов (амперметр или вольтметр) надо оговаривать в заказе.

8. Ящики управления РУСМ 5000 различаются: (таблица 5 и 6, стр.)

а) по наличию реверса управляемого электродвигателя; б) по количеству управляемых двигателей: 1 или 2;

в) по способу питания цепи управления – фазным, линейным напряжением или напряжением от независимого источника;

г) по наличию выключателей – без выключателей, с выключателями на каждый фидер, с одним выключателем на два фидера;

д) по наличию аппаратов на двери – отсутствие аппаратов на двери; кнопки и сигнальные лампы; кнопки, сигнальные лампы и переключатели.

Аппаратный состав ящиков серии РУСМ 5000 в части коммутационных аппаратов приведен на стр.

Таблица 4

ТАБЛИЦА СООТВЕТСТВИЯ ИЗДЕЛИЙ Я5000 и РУСМ 5000

Обозначение изделия Я5000	Соответствующее изделие РУСМ	Обозначение изделия Я5000	Соответствующее изделие РУСМ
Я5110	РУСМ 5110	Я5412	РУСМ 5412
Я5111	РУСМ 5111	Я5413	РУСМ 5413
Я5112	РУСМ 5112	Я5414	РУСМ 5414
Я5113	РУСМ 5113	Я5415	РУСМ 5415
Я5114	РУСМ 5114	Я5424	РУСМ 5424
Я5115	РУСМ 5115	Я5425	РУСМ 5425
Я5124	РУСМ 5124	Я5430	РУСМ 5430
Я5125	РУСМ 5125	Я5431	РУСМ 5431
Я5130	РУСМ 5130	Я5434	РУСМ 5434
Я5131	РУСМ 5131	Я5435	РУСМ 5435
Я5134	РУСМ 5134	Я5441	РУСМ 5441
Я5135	РУСМ 5135	Я5001	РУСМ 9506
Я5141	РУСМ 5141	Я5003	РУСМ 9506
Я5410	РУСМ 5410	Я5004	РУСМ 9507
Я5411	РУСМ 5411	Я5005	РУСМ 9506

ПРИМЕРЫ ЗАПИСИ обозначения устройств при заказе в документации другого изделия:

1. Отдельно установленный типовой ящик, двухфидерный, для управления двумя разными электродвигателями с выключателями на каждый фидер; номинальный ток 1-ого фидера – 6,3 А, номинальный ток 2-ого фидера 16 А, напряжение силовой цепи – 380 В, 50 Гц, напряжение цепи управления – 220 В, 50 Гц, климатическое исполнение и категория размещения У1:

" Ящик РУСМ 5114-2874 – 32 У1, ТУ16-88 ИУКЖ.656335.074 ТУ".

2. Отдельно установленный ящик управления нереверсивным двигателем на номинальный ток 4 А, напряжение силовой цепи 380 В, 50 Гц, напряжение цепи управления 220 В, 50 Гц, для климатического исполнения и категории размещения Т1, для поставок на экспорт.

" Ящик РУСМ 5101-2674 Т1, экспорт, ТУ16-88 ИУКЖ.656335.074 ТУ".

При заказе устройств серии РУСМ 1-й и 2-й знаки типового индекса выбирают в соответствии с рядом токов, приведенным в таблице 1 (стр. 10), в графе 6г (стр. 15-19)

При заказе устройств РУСМ 3-й и 4-й знаки типового индекса выбирают в соответствии графой 6б (стр. 15), 6в; 6г (стр. 20), а также (для РУСМ 5000) в соответствии с таблицей 6 (стр. 13), учитывая вид поставки (внутренний рынок или экспорт), климатические условия местности эксплуатации и требования Заказчика.

1.3.1. УСТРОЙСТВА (ЯЩИКИ) УПРАВЛЕНИЯ СЕРИИ РУСМ 5100, РУСМ 5400

АППАРАТНЫЙ СОСТАВ УСТРОЙСТВ УПРАВЛЕНИЯ (ТЕХНИЧЕСКИЕ ДАННЫЕ АППАРАТОВ)

Типы ящиков управления серии РУСМ				Исполнение ящика по номинальному току (первые цифры типового индекса)	Номинальный ток, А	Аппараты ящиков и их технические данные						
						выключатель		пускатель		Реле		
						тип	Ин.р. А	тип	Ин.з. А	тип	пределы регулирования реле, А	
—	—	—	5403*	5101	18	0,6	ВА51Г25	1,6	ПМЛ-1100	10	РТЛ-1004	0,38—0,65
			5414*	5102	20	1		1,6			РТЛ-1005	0,61—1
5424 5425	5134	—	5415*	5110	22	1,6	ВА51Г25	2	ПМЛ-1501*	10	РТЛ-1006	0,95—1,6
			5434*	5111	24	2,5		3,15			РТЛ-1007	1,5—2,6
—	5135	5103	5435*	5112	26	4	ВА51-25	5	—	—	РТЛ-1008	2,4—4
			5113	5113	28	6		8			РТЛ-1010	3,8—6
—	—	—	5435*	5112	29	8	ВА51-25	10	—	—	РТЛ-1012	5,5—8
			5114	5113	30	10		12,5			РТЛ-1014	7—10
—	—	—	5435*	5113	31	12,5	ВА51-25	16	ПМЛ-2100	25	РТЛ-1016	9,5—14
			5115	5141	32	16		20			РТЛ-1021	13—19
—	—	—	5435*	5113	34	25	ВА57-31	31,5	ПМЛ-2501*	—	РТЛ-1022	18—25
			5130	5401*	35	32		40			ПМА-3202	27,2—36,8
—	—	—	5435*	5113	36	40	ВА57-31	50	ПМА-3602*	—	ПМА-3602*	34—40
			5131	5410*	37	50		63			ПМА-4200	42,5—57,5
—	—	—	5435*	5113	38	63	ВА57-31	80	ПМА-4600*	—	ПМА-4600*	53,6—63
			5430*	5411*	39	80		100			ПМА-5202	68—92
—	—	—	5435*	5113	40	100	ВА57-35	125	ПМА-5602*	—	ПМА-5602*	85—100
			5431*	5412*	41	125		160			ПМА-6202	106—143
—	—	—	5435*	5113	42	160	ВА57-35	160	ПМА-6602*	—	ПМА-6602*	136—160

* Типы реверсивных ящиков и аппараты, входящие только в реверсивные ящики.

Наличие аппаратов на двери (см. табл. 5, стр. 13)

Устройства РУСМ 5000 в части принципиальных электрических схем и электрических параметров (номинальный ток, напряжение силовых и управляющих цепей) идентичны устройствам Я5000.

Заводы изготовители РУСМ 5000: ОАО "ДЗНВА", г. Дивногорск; ПКФ "Автоматика", г. Тула;

Производственное Объединение "ПромАвтоматика", г. Москва

13

ХАРАКТЕРИСТИКА УСТРОЙСТВ УПРАВЛЕНИЯ АСИНХРОННЫМИ ДВИГАТЕЛЯМИ ПО НАЗНАЧЕНИЮ

Таблица 5

Тип ящиков управления РУСМ		Количество управляемых фидеров	Способ питания цепи управления	Аппараты на двери		Светосигнальная арматура АЕ 123121 ТУ16-535.582-76
неревверсивные	реверсивные			переключатель ПКУЗ-54С 3031 ТУ16-648.046-86	кнопка КЕ081 ТУ16-642.015-84	
Ящики с автоматическим выключателем						
5101 5110 5111	5401 5410 5411	1	Фазным или линейным напряжением	— — X	— X X	— X X
5102 5112 5113	5402 5412 5413		От независимого источника	— — X	— X X	— X X
Ящики с автоматическим выключателем на каждый фидер						
5103 5114 5115	5403 5414 5415	2	Фазным напряжением	— — X	— X X	— X X
Ящики с одним автоматическим выключателем на два фидера						
5124 5125	5424 5424	2	Фазным напряжением			
Ящики без автоматического выключателя						
5130 5131	5430 5431	1	Фазным напряжением	— X	X X	X X
5134 5135	5434 5435	2		— X	X X	X X
Ящики с промежуточным реле						
5141	5441	1	Фазным напряжением	X	X	X

НАПРЯЖЕНИЕ СИЛОВОЙ ЦЕПИ И ЦЕПИ УПРАВЛЕНИЯ УСТРОЙСТВ УПРАВЛЕНИЯ АСИНХРОННЫМИ ДВИГАТЕЛЯМИ

Таблица 6

Способ питания цепи управления	Номинальное напряжение цепей, В		Вид поставки ящика			3-й и 4-й знаки типового индекса
	силовой	управления	для нужд народного хозяйства	экспорт для умеренного климата	экспорт для тропического климата	
Фазным напряжением от собственной силовой цепи	380, 50 Гц	220, 50 Гц	+	+	+	74
	400, 50 Гц	230, 50 Гц	—	—	+	85
	415, 50 Гц	240, 50 Гц	—	—	+	96
	380, 60 Гц	220, 60 Гц	—	+	+	ВР
Линейным напряжением от собственной силовой цепи	380, 50 Гц	380, 50 Гц	+	+	+	77
	400, 50 Гц	400, 50 Гц	—	—	+	88
	415, 50 Гц	415, 50 Гц	—	—	+	99
	380, 60 Гц	380, 60 Гц	—	+	+	ВС
	440, 60 Гц	440, 60 Гц	—	—	+	ГТ
От независимого источника	380, 50 Гц	110, 50 Гц	+	+	+	73
		220, 50 Гц	+	+	+	74
	400, 50 Гц	110, 50 Гц	—	—	+	83
		220, 50 Гц	—	—	+	84
	415, 50 Гц	110, 50 Гц	—	—	+	93
		220, 50 Гц	—	—	+	94
	380, 60 Гц	110, 60 Гц	—	+	—	ВР
		220, 60 Гц	—	+	—	ВР
	440, 60 Гц	110, 60 Гц	—	—	+	ГР
		220, 60 Гц	—	—	+	ГР

14

**АППАРАТНЫЙ СОСТАВ УСТРОЙСТВ УПРАВЛЕНИЯ РУСМ 5124, 5125
(ТЕХНИЧЕСКИЕ ДАННЫЕ АППАРАТОВ)**

Типовой индекс	Номинальный ток, А	На два фидера		Для каждого фидера		Реле			
		выключатель		пускатель		тип	пределы регулирования реле, А		
		тип	Инр, А	тип	Инр, А				
18ХХА 20ХХА 22ХХА 24ХХА	0,6 1 1,6 2,5	ВА51Г25	3,15	ПМЛ 1100	10	РТЛ 1004 РТЛ 1005 РТЛ 1006 РТЛ 1007	0,38—0,65 0,61—1 0,95—1,6 1,5—2,6		
20ХХБ 22ХХБ 24ХХБ 26ХХБ	1 1,6 2,5 4		5			РТЛ 1005 РТЛ 1006 РТЛ 1007 РТЛ 1008	0,61—1 0,95—1,6 1,5—2,6 2,4—4		
22ХХВ 24ХХВ 26ХХВ 28ХХВ	1,6 2,5 4 6		9			РТЛ 1006 РТЛ 1007 РТЛ 1008 РТЛ 1010	0,95—1,6 1,5—2,6 2,4—4 3,8—6		
22ХХГ 24ХХГ 26ХХГ 28ХХГ 29ХХГ	1,6 2,5 4 6 8		10			РТЛ 1006 РТЛ 1007 РТЛ 1008 РТЛ 1010 РТЛ 1012	0,95—1,6 1,5—2,6 2,4—4 3,8—6 5,5—8		
24ХХД 26ХХД 28ХХД 29ХХД 30ХХД	2,5 4 6 8 10	ВА51-25	12,5	ПМЛ 2100	25	РТЛ 1007 РТЛ 1008 РТЛ 1010 РТЛ 1012 РТЛ 1014	1,5—2,6 2,4—4 3,8—6 5,5—8 7—10		
24ХХЕ 26ХХЕ 28ХХЕ 29ХХЕ 30ХХЕ 31ХХЕ	2,5 4 6 8 10 12,5		16			РТЛ 1007 РТЛ 1008 РТЛ 1010 РТЛ 1012 РТЛ 1014 РТЛ 1016	1,5—2,6 2,4—4 3,8—6 5,5—8 7—10 9,5—14		
26ХХИ 28ХХИ 29ХХИ 30ХХИ	4 6 8 10		20			ПМЛ 1100	10	РТЛ 1008 РТЛ 1010 РТЛ 1012 РТЛ 1014	2,4—4 3,8—6 5,5—8 7—10
31ХХИ 32ХХИ	12,5 16		25			ПМЛ 2100	25	РТЛ 1016 РТЛ 1021	9,5—14 13—19
28ХХК 29ХХК 30ХХК	6 8 10	ВА57-31	31,5	ПМЛ 1100	10	РТЛ 1010 РТЛ 1012 РТЛ 1014	3,8—6 5,5—8 7—10		
31ХХК 32ХХК 34ХХК	12,5 16 25		25	ПМЛ 2100	25	РТЛ 1016 РТЛ 1021 РТЛ 1022	9,5—14 13—19 18—25		
29ХХЛ 30ХХЛ 31ХХЛ 32ХХЛ 34ХХЛ	3 10 12,5 16 25		40	ПМЛ 1100 ПМЛ 2100	10 25	РТЛ 1012 РТЛ 1014 РТЛ 1016 РТЛ 1021 РТЛ 1022	5,5—8 7—10 9,5—14 13—19 18—25		
32ХХМ 34ХХМ	16 25		50	РТЛ 1021 РТЛ 1022		13—19 18—25			

1.3.2. УСТРОЙСТВА (ЯЩИКИ) ВВОДА И РАСПРЕДЕЛЕНИЯ СЕРИИ РУСМ 8000

15

№ п/п	Наименование оборудования, изделия	Тип, марка. Код по ОКП	ГОСТ или ТУ	Завод-изготовитель	Номинальные			Ток уставки расцепителя, А или предел измерений	Встраиваемые аппараты	Количество	Габариты, мм L x H x B	Масса, кг	
					ток, А	напряжение, В переменный ток	пост. ток						
1	2	3	4	5	6а	6б	6в	6г	6д	6е	6ж	7	8
1	Ящик (устройство ввода и распределения) Код по ОКП 343546	РУСМ 8001-3000А...3700А	ТУ16-88 МУКЖ.656 335.074 ТУ	ОАО "ДЭНВА", г. Дивногорск	-	-	-	10, 30, 50	Амперметр Э365-І Зажимы наборные ЗН24-І6П63-В/В	І	500x250x250	18	
		-4000А...4400А			-	-	-	100, 200, 300	Амперметр Э365-І Трансформатор тока Т-0,66 или ТКЛМ-0,5	І		19	
2		РУСМ 8002-30Х0А...37Х0А			-	-	-	10, 30, 50; 600 В	Амперметр Э365-І Вольтметр Э365-І Зажимы наборные ЗН24-І6П63-В/В	І			
		-40Х0Б...44Х0Б			-	-	-	100, 200, 300; 600 В	Амперметр Э365-І Вольтметр Э365-І	І			
		-46Х0Б...45Х0Б			-	-	-	100, 200, 300, 400, 600; 600 В	Амперметр Э365-І Вольтметр Э365-І Трансформатор тока Т-0,66 или ТКЛМ-0,5	І	500x500x250	20	
3		РУСМ 8003-00Е0Б			-	-	-	600 В	Вольтметр Э365-І	І	500x250x250	19	
4		РУСМ 8004-А1Х0...А Х0			-	380, 50 или 60Гц	-	30, 50, 100, 200, 300	Счетчик СА4У-И672М Трансформатор тока Т-0,66 или ТКЛМ-0,5	І	500x500x250	26	
		-46Х0...45Х0			-	-	-	400, 600		3	750x500x250	30	
5		РУСМ 8101-3470А...3870А			63			25, 40, 63	Предохранитель ПРС-63	3	250x250x250	9	
		-3970Б...4070Б			100			80, 100	То же, ПРС-100	3	500x250x250	16	
6		РУСМ 8102-3570А...4070А						31, 5; 40, 50, 63, 80, 100	Предохранитель ПН2-100	3	250x500x250	15	
		-3970Б...4470Б			250	380		80, 100, 125, 160, 200, 250	То же, ПН2-250	3	500x500x250	24	
		-4370В...4670В			400			200, 250, 315, 355, 400	Предохранитель ПН2-400	3		26	
		А470Г...А570Г			630			315, 400, 500, 630	То же, ПН2-600	3	500x750x250	40	
7		РУСМ 8105-48А0Г			630	660		-	Переключатель врубной ВР32-3947І250	І	500x750x250	39	

№ п/п	Наименование оборудования, изделия	Тип, марка. Код по ОКП	ГОСТ или ТУ	Завод-изготовитель	Номинальные			Ток уставки расцепителя, А или предел измерений	Встраиваемые аппараты	Кол-во	Габариты, мм I x H x B	Масса, кг	
					ток, А	напряжение, В переменный ток	пост ток						
1	2	3	4	5	6а	6б	6в	6г	6д	6е	6ж	7	8
8	Ящик (устройство ввода и распределения)	РУСМ 8103-40А0А	ТУ16-88 ИУК.ОАО "ДЭНВА", 656335.074 ТУ г. Дивногорск		100	660			Выключатель врубной ВР32-31А31200	I	250x500x250	14	
		- 44А0Б			250				То же, ВР32-37А31250	I	500x500x250	24	
		- 46А0В			400				То же, ВР32-37А31250	I			
		- 48А0Г			630				То же, ВР32-39А31250	I	500x750x250	38	
9		РУСМ 8104 - А170А...4070А			100			31,5; 40, 50, 63, 80, 100	Предохранитель ПН2-100 Выключатель врубной ВР32-31А31200	3 I	500x500x250	24	
		- 3970Б...4470Б			250			80, 100, 125, 160, 200, 250	То же, ПН2-250 То же, ВР32-35А31200	3 I	500x750x250	37	
		- 4370В...4670В			400			200, 250, 315, 355, 400	Предохранитель ПН2-400 Выключатель врубной ВР32-37А312050	3 I		41	
		- А470Г...А570Г			630			315, 400, 500, 630	То же, ПН2-600 То же, ВР32-39А31250	3 I	500x1500x250	87	
10		РУСМ 8105 - 40А0А			100	660		-	Переключатель врубной ВР32-31А71200	I	250x500x250	22	
		- 44А0Б			250			То же, ВР32-35А71200	I		24		
		- 46А0В			400			То же, ВР32-37А71250		500x500x250	27		
11		РУСМ 8106-3470			25	380		-	Блок зажимов БЗ24-4П25-В/В Переключатель ПВП11-25	I I	250x250x250	8	
		- 3870			63			-	Зажимы наборные ЗН24-16П63-В/В Переключатель ПВП11-29	I I	500x250x250	14	
12		РУСМ 8109 - 32Х0А...37Х0А			100	660 или 380		16, 20, 25, 31, 5; 40, 50	Амперметр Э365-1 Выключатель ВА57-31-340010-20 или ВА57-35	I I	500x500x250	25	
		- 32Х0А...39Х0А			100			Зажимы наборные ЗН24-16П63-В/В	2				
		- 38Х0А...39Х0А			100			63, 80	Амперметр Э365-1 Трансформатор тока ТКЛМ-0,5-А/5	I I			
		- 40Х0Б...44Х0Б			250			100, 125, 160, 200, 250	Выключатель ВА57-31 (до 80 А) ВА57-35 (от 100 А)	I I			

№ п/п	Наименование оборудования, изделия	Тип, марка. Код по ОКП	ГОСТ или ТУ	Завод-изготовитель	Номинальные		Ток установки расцепителя, А или предел измерений	Встраиваемые аппараты	Количество	Габариты, мм L x H x B	Масса, кг						
					ток, А	напряжение, В переменный ток											
1	2	3	4	5	6а	6б	6в	6г	6д	6е	6ж	7	8				
I3	Устойство управления и рас- пределения Код по ОКП 343546	РУСМ 8110- 32А0А...37А0А	ТУ I6-88. ИУЖ.656335. 074 ТУ	ОАО "ДЭНВА", г. Дивногорск	100	660	-	I6,20,25, 3I,5;40,50	Выключатель ВА57-35-340010-20	I	500x250x250 500x500x250	36					
		-38А0А...39А0А			100							Дополнительный ящик с амперметром или вольт- метром Э365-1(РУСМ 8001 или РУСМ 8003)		I	38		
		-40А0Б...44А0Б			250										То же, выключатель ВА57-39-340010-20	I	77
		45Х0Г...48Х0Г			630							660 или 380		320,400, 500,630			(500x250x250) x2+(500x750x 250)
I4		РУСМ 8111- 3270А...4070А			100	380	-	I6,20,25, 3I,5;40,50, 63,80,100	Выключатель ВА57Ф35-340010-20	I	500x250x250 +500x500x250	36					
		-4070Б...4470Б			250							Дополнительный ящик с амперметром или вольт- метром Э365-1(РУСМ 8001 или РУСМ 8003)		I	38		
I5		РУСМ 8112- 39ХХ...42ХХ			80,100, 125, 160	до 660	-	-	Контактор КТ6013Б	I	500x500x250		29				
		-39ХХА...42ХХА										Контактор КТ6013Б Выключатель КУ111202	I I	29			
		-44АХ			250							660	Контактор КМ15-35- 5301	I		500x750x250	40
		-46АХ			400								Контактор КМ15-37-5301	I			
		-44АХА			250								Контактор КМ15-35-5301 Выключатель КУ111202	I I			
		-46АХА			400												
I6		РУСМ 8114- 32А0А...39А0А			250			I6,20,25, 3I,5;40,50, 63,80	Выключатель ВА57-35-340010-20	I	250x500x250	I5					
		-40А0Б...44А0Б										I00,125, 160,200,250					
		-45Х0Г...48Х0Г			630												660 или 380
I7		РУСМ 8115- 45Х0Г...48Х0Г			630			320,400, 500,630			(500x500x250) x2+500x750x 250	89					

№ п/п	Наименование оборудования, изделия	Тип, марка. Код по ОКП	ГОСТ или ТУ	Завод-изготовитель	Номинальные			Ток уставк расц. пита А или пред измерений	Встраиваемые аппараты	Количество	Габариты, мм L x H x B	Масса, кг	
					ток, А	напряжение переменный ток	пост ток						
1	2	3	4	5	6а	6б	6в	6г	6д	6е	6ж	7	8
18	Устройство управления и распределения Код по ОКП 343546	РУСМ 8201-3430А...3830А	ТУ 16-88. ИУКЖ.656 335.074 ТУ	ОАО "ДЭНВА", г. Дивногорск	63		440	25,40,63	Предохранитель ПРС-63	2	250x250x250	9	
		- 3930Б...4030Б			100			80,100	Предохранитель ПРС-100	2	500x250x250	15	
19		РУСМ 8202-3520А...4020А			100		220	31,5;40,50,63,80,100	Предохранитель ПН2-100	2	250x500x250	12	
		- 3920Б...4420Б			250		220	80,100,125,160,200,250	Предохранитель ПН2-250	2	500x500x250	23	
		- 4320В...4620В			400			200,250,315,355,400	То же, ПН2-400	2		25	
		- А420Г...А520Г			630			315,400,500,630	Предохранитель ПН2-600	2	500x750x250	38	
					100		440			Выключатель врубной ВР32-31А21200	I	250x500x250	I4
20		- 4430Б			250			То же, ВР32-35А21200	I		I6		
		- 4630В			400			Выключатель врубной ВР32-37А21250	I	500x500x250	24		
		- 4830Г			630			То же, ВР32-39А21250	I	500x750x250	37		
			100		220	31,5;40,50,63,80,100	Предохранитель ПН2-100	2	250x500x250	23			
21		А120А...4020А			100		220	31,5;40,50,63,80,100	Выключатель врубной ВР32-31А21200	I			
		- 3920Б...4420Б			250			80,100,125,160,200,250	То же, ПН2-250 То же, ВР32-35А21200	2 I	500x750x250	34	
		- 4320В...4620В			400			200,250,315,355,400	То же, ПН2-400 То же, ВР32-37А21250	2 I		37	
		- А420Г...А520Г			630			315,400,500,630	Предохранитель ПН2-600 Выключатель врубной ВР32-39А21250	2 I	500x1500x250		
					100		220	31,5;40,50,63,80,100	Предохранитель ПН2-100	2	250x500x250	23	

№ п/п	Наименование оборудования, изделия	Тип, марка. Код по ОКП	ГОСТ или ТУ	Завод-изготовитель	Номинальные			Ток уставки расцепителя, А или предел измерений	Встраиваемые аппараты	Количество	Габариты, мм L x H x B	Масса, кг		
					ток, А	напряжение, В переменный ток	пост. ток							
1	2	3	4	5	6а	6б	6в	6г	6д	6е	6ж	7	8	
22	Ящик (устройство ввода и распределения)	РУСМ 8205 - 4030А			100	-	440	-	Переключатель врубной ВР32-31А61200	I	250x500x250	23		
		4430Б			250				То же, ВР32-35А61200	I				
		4630Г			400				То же, ВР32-37А61250	I	500x500x250	24		
23		РУСМ 8214-3230А...3930А			250		440	16, 20, 25, 31, 5; 40, 50, 60, 80	Выключатель ВА57-35-840010-20	I	250x500x250	15		
		4030Б...4430Б						100, 125, 160, 200, 250						
		4430В...4630В			400			250, 320, 400	То же, ВА52-37-840010-20	I	500x750x250	40		
		4430Г...4830Г			630			250, 400, 630	ВА52-39-840010-20	I		49		
24		РУСМ 8215-4430Г...4830Г										(500x500x250) x2+500x750x250	89	
25		РУСМ 8216-3220А...3920А			100		220	16, 20, 25, 31, 5; 40, 50, 60, 80	Выключатель ВА57-31-840010-20	I	250x500x250	14		
		4020Б...4420Б			250			100, 125, 160, 200, 250	То же, ВА57-35-840010-20	I		17		
	4420В...4620В			400			250, 320, 400	Выключатель ВА51-37-840010-20	I	500x750x250	40			
	4620Г...4820Г			630			400, 500, 630	То же, ВА51-39-840010-20	I		45			
26	РУСМ 8217-4620Г...4820Г			630							(500x500x250) x2+500x750x250	89		
27	Устройство управления и распределения	РУСМ 8510-32Х0...40Х0			100	660 или 380		16, 20, 25, 31, 5; 40, 50, 63, 80, 100	Выключатель ВА57-31-340010-20	I	250x250x250	10		
28		РУСМ 8511-32Х0...40Х0			100				То же		2	500x250x250	16	
29		РУСМ 8512-32Х0...40Х0			100					Выключатель ВА57-31-340010-20	3	500x250x250	25	
30		РУСМ 8513-39Х0...40Х0			250				80, 100	Выключатель ВА57-35-640010-20	4	500x750x250	25	

1.3.3. УСТРОЙСТВА ВСПОМОГАТЕЛЬНЫЕ СЕРИИ 9500

20

№ п/п	Наименование оборудования, изделия	Тип, марка. Код по ОКП	ГОСТ или ТУ	Завод-изготовитель	Номинальный ток, А	Номинальные напряжения, В					Встраиваемые аппараты	Кол-во шт-во	Габариты, мм L x H x B	Масса, кг															
						силовой цепи	катушки реле		обмоток трансформатора																				
							переменный ток	пост. ток	U1	U2																			
1	2	3	4	5	6а	6б	6в	6г	6д	6е	6ж	6з	6и	7	8														
1	Устройство вспомогательное Код по ОКП 343546	РУСМ 9501-0001...000Т	ТУ16-88. ИУКЖ.656 335.074 ТУ	ОАО "ДЭНВА", г. Дивногорск			110, 220, 230, 240, 380, 400, 415-50Гц; 220, 380, 440-60Гц	110, 220			Реле РПУ2-М91420 или РПУ2-М96420	4	500x250x250	I4															
2		РУСМ 9502-0001...000Т									То же	8		500x500x250		24													
3		РУСМ 9503-0003А...000ТА -0003Б...000ТБ									Реле РПУ2-М96420 Реле РКВ11-43-121 I	2 2		500x250x250		I3													
4		РУСМ 9504-0003...000Т									Реле РКВ11-43-121 I Реле РКВ11-43-221 I	2 1					I4												
5		РУСМ 9505-2873...2876 -2883...2886 -2893...2896 -28Г3...28Г6 -3273...2876 -3283...2886 -3293...2896 -32Г3...98Г6									380 400 415 440 380 400 415 440	110, 220, 230, 240					Блок зажимов БЗ24-4П25-В/В Выключатель ВА51-25-840010 Предохранитель ПП24-25 Трансформатор ОСМ-0,25-01/5-22-02/03	I I 2 I	500x500x250	25									
		То же																		I I 2 I	34								
6		РУСМ 9506-34АФ -38АФ																		25 63 25	660, 50 Гц			Блок зажимов БЗ24-4П25-В/В-10 БЗ24-4П25-В/В-5	6 2	250x500x250	I4		
7		РУСМ 9507-34АФ																									Набор зажимов ЗН24-16П63-В/В	6	I3
		Блок зажимов БЗ24-4П25-В/В-10																									9	500x500x250	20

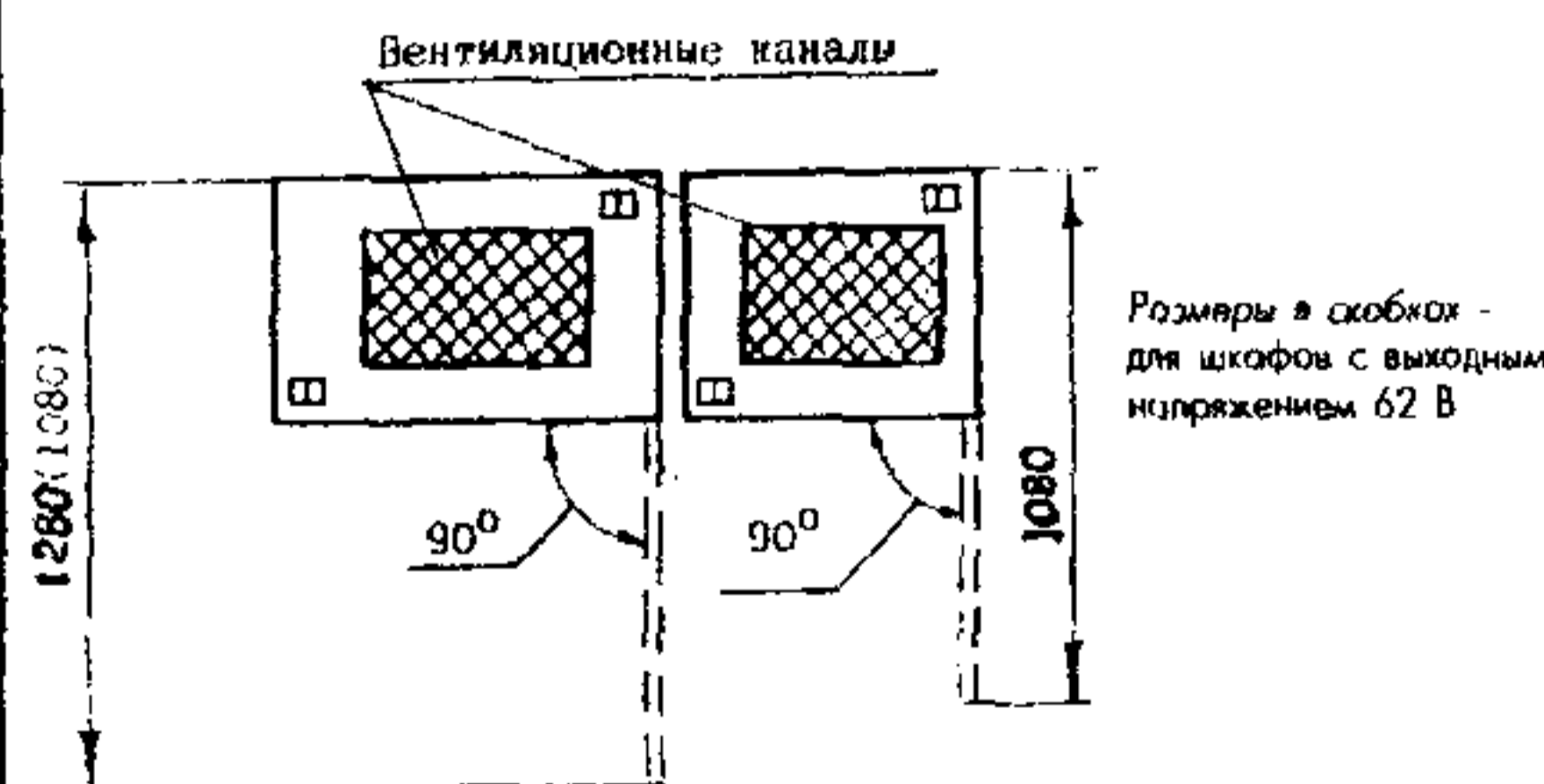
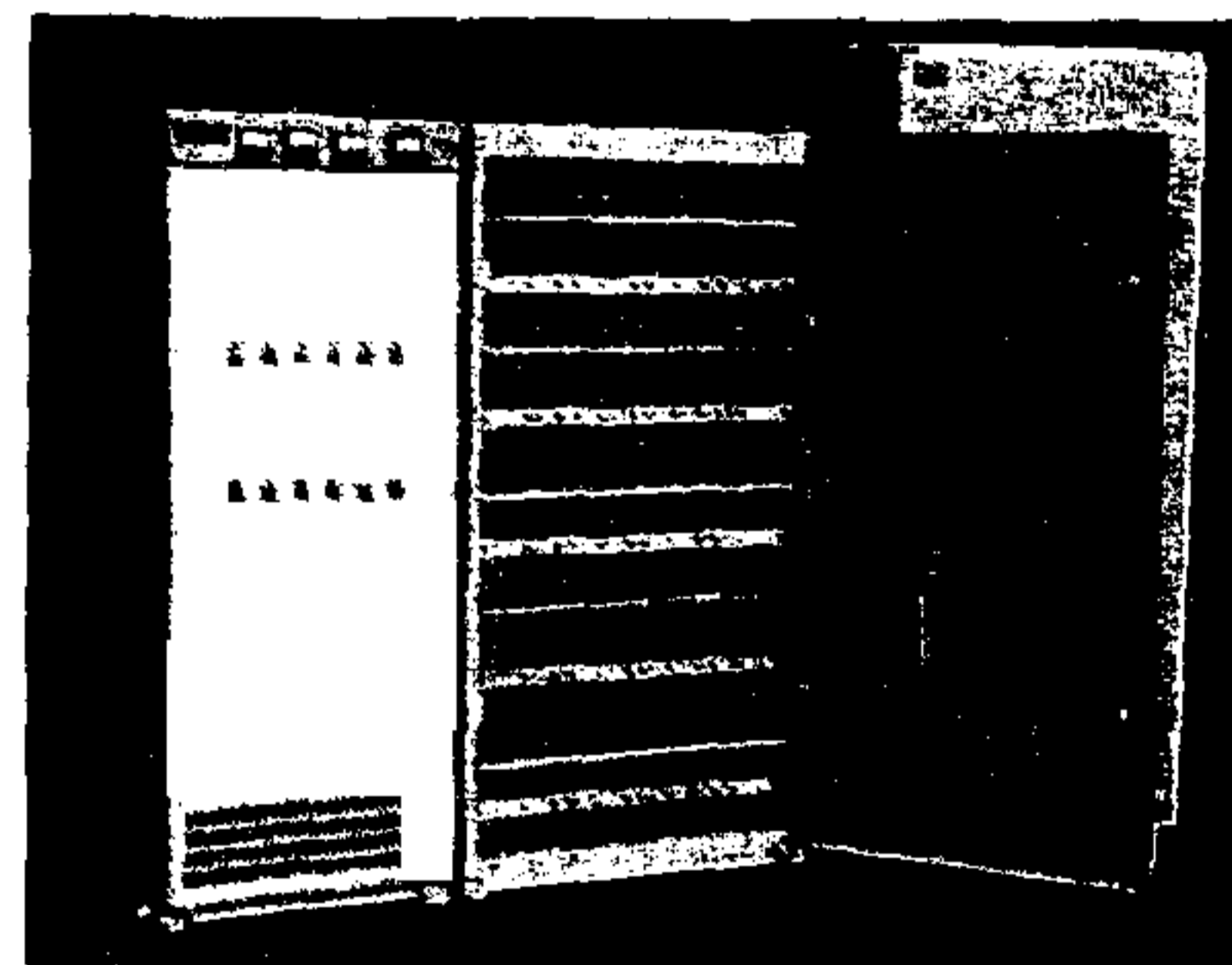
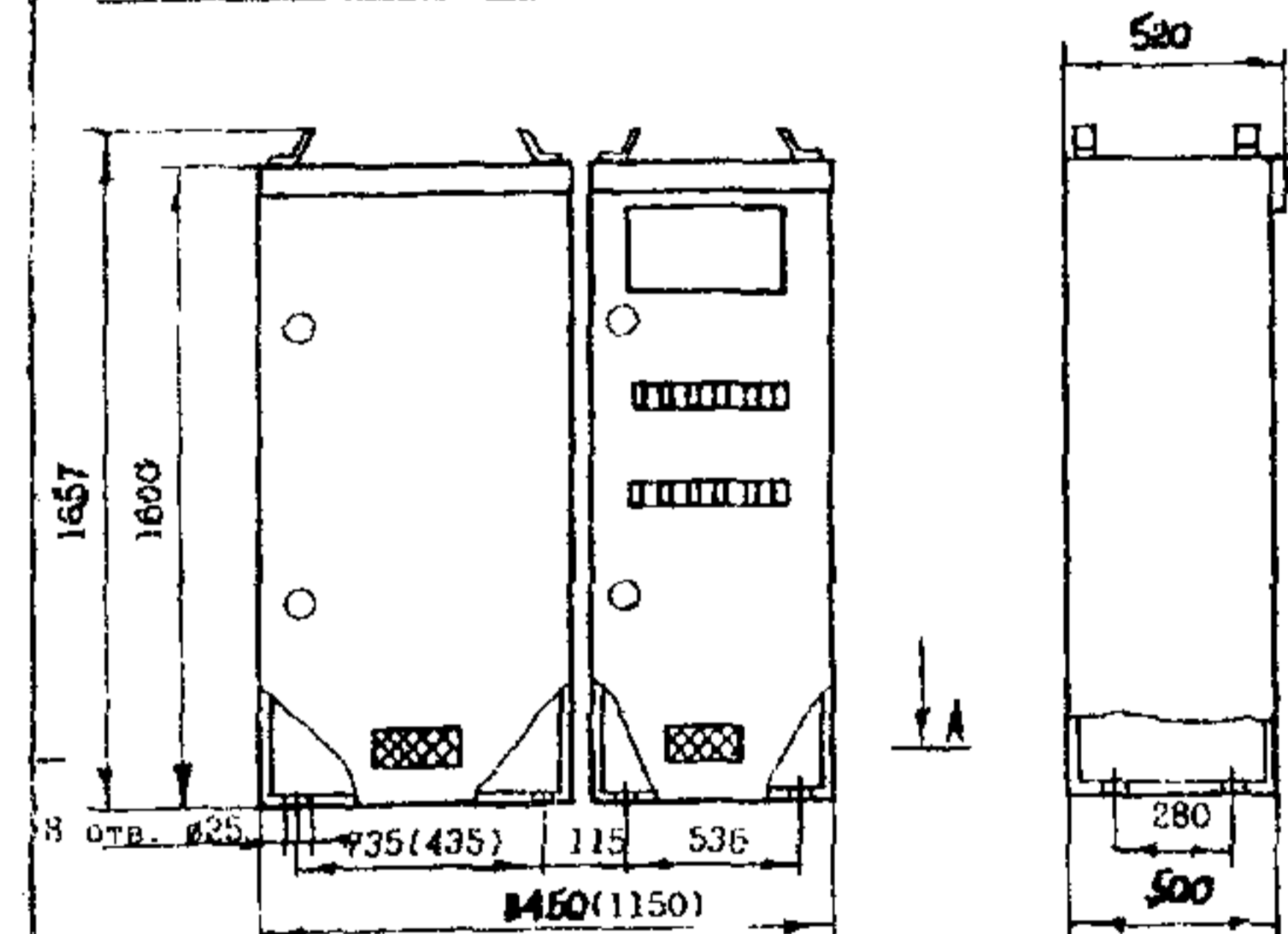
1.4. ШКАФЫ УПРАВЛЕНИЯ ОПЕРАТИВНЫМ ТОКОМ ТИПА ШУОТ - 2403

21

№ п/п	Наименование изделия	Тип, марка, код оборудования	ГОСТ или ТУ	Завод - изготовитель	Напряжение питающей сети, В	Номинальное выходное напряжение, В	X	Мощность		Номинальный выходной ток, А	Количество отходящих линий	Габариты, мм L x B x H	Масса, кг	Примечание
								потребляемая, кВА	выходная, кВт					
1	2	3	4	5	6а	6б	6в	6г	6д	6е	6ж	6з	7	8
1	Шкаф	ШУОТ-2403-3371 (ЗА71)УХЛ4 и 04.2	ТУ16-91 НКЖУ.656 451.01ТУ	ОАО "Инвертор", г.Оренбург	220, 230, 240, 380, 400, 440, 660	115	90-120	5 (7,5)	2,3 (3,45)	20(30)	12	1150x500x1657	518	
2		ШУОТ-2403-3372 (ЗА72)			(по заявке)	230	180-256	10(15)	4,6 (6,9)	20(30)	12	1450x500x1657	765	
3		ШУОТ-2403-334В (ЗА73)				62	50-70	2,5 (3,75)	1,24 (1,86)	20(30)		1150x500x1657	416	
4		ШУОТ-2403-3375 (ЗА75)				48	39-55	3(5)	0,96 (1,44)	20(30)			390	

Шкафы предназначены для питания цепей постоянного тока напряжением 110 и 230 В в распределительных устройствах, системах аварийного питания и освещения (с выходным напряжением 115 и 230 В); с выходным напряжением 62 В - для питания устройств радиосвязи.

Габаритный чертеж ШУОТ-2403 (115 В, 62 В, 230 В)



место ввода кабелей

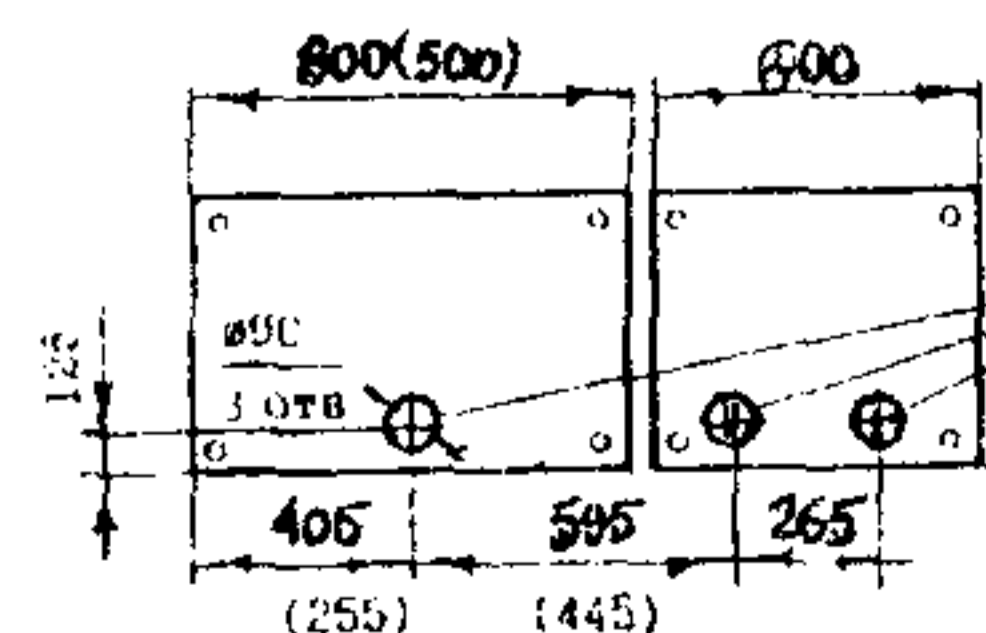
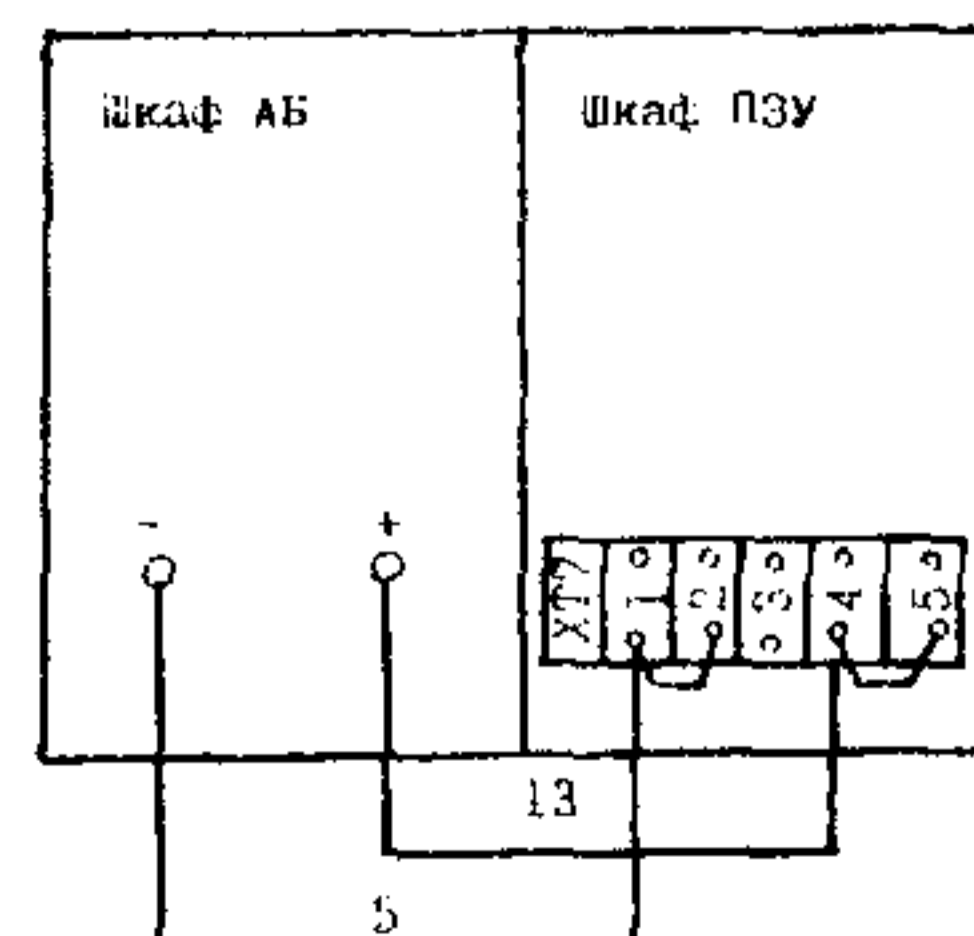


Рис. 1

Структурная схема ШУОТ-2403 на 115 В, 62 В и 230 В



Шкафы обеспечивают:

- питание нагрузки и постоянный подзаряд аккумуляторной батареи (АБ);
- питание от резервного источника при аварийном отключении питающей сети на обоих вводах;
- эксплуатацию АБ в режиме подзаряда и уравнительного заряда от ПЗУ;
- возможность питания 12 фидеров при суммарной нагрузке 20(30)А сгруппированных по току на 3 группы: 4-на ток 4А; 4-на ток 6,3А; 4 на ток 10А;
- автоматическое переключение питания нагрузки с резервного на основной при восстановлении напряжения основного источника;
- селективную защиту отходящих фидеров от короткого замыкания.

Оборудование (элементы шкафа) размещены в сборном металлическом корпусе одностороннего обслуживания, который состоит из двух шкафов.

В зависимости от климатических условий изготавливаются УХЛ4 и 04.2

Рабочее положение шкафа в пространстве - вертикальное.

Подключение к шкафу внешних сетей (питающей сети и дистанционной сигнализации) осуществляется с помощью блоков зажимов, расположенных в нижней части АБ, совместно с ПЗУ, является источником питания цепей постоянного ПЗУ

тока. Нормально АБ работает в режиме постоянного подзаряда от ПЗУ.

При этом на шинах автоматически поддерживается заданное напряжение

с точностью $\pm 2\%$. Питание цепей постоянного тока в этом режиме

осуществляется от ПЗУ. Устройство запитывается с двух вводов основной и резервной трехфазной сети

Гарантийный срок - 2 года со дня ввода в эксплуатацию.

Срок хранения 1 год со дня изготовления.

X - диапазон регулирования выходного напряжения при отключенной АБ, В.

1.5. ШКАФЫ (ПУНКТЫ) РАСПРЕДЕЛИТЕЛЬНЫЕ СЕРИЙ ПР 8503 И ПР 8703

Шкафы (пункты) распределительные предназначены для распределения электрической энергии и защиты электрических установок при перегрузках и токах короткого замыкания, для нечастых (до 6 в сутки) оперативных включений и отключений электрических цепей и пусков асинхронных электродвигателей в сетях с номинальным напряжением до 660 В переменного тока частоты 50 и 60 Гц – ПР8503 и напряжением до 220 В постоянного тока – ПР8703.

Шкафы ПР8503, ПР8703 в части стойкости к механическим внешним воздействующим факторам соответствуют группе условий эксплуатации МЗ по ГОСТ 17516.1-90, что также соответствует стойкости к воздействию землетрясений (сейсмостойкости) до 8 баллов по шкале М К-64 при установке изделий над нулевой отметкой до 10 метров.

СТРУКТУРА УСЛОВНОГО ОБОЗНАЧЕНИЯ ШКАФОВ (ПУНКТОВ) РАСПРЕДЕЛИТЕЛЬНЫХ

ПР X X XX - X XXX - X XXX - X XX

Буквенное обозначение конструктивного исполнения

ПР – шкаф (пункт) распределительный

Функциональное назначение

Класс

8 – НКУ ввода и распределения электроэнергии

Группа класса:

5 – распределение электроэнергии с применением автоматических выключателей переменного тока

7 – распределение электроэнергии с применением автоматических выключателей постоянного тока

03 – порядковый номер в данной серии

Исполнение по способу установки:

1 – навесное, для крепления на стенах, колоннах (в габаритах шкафа 1...6), рис. 1, стр. 30

2 – напольное, для крепления (установки) на полу (в габаритах шкафа 1, 2, 5, 6), рис. 2, стр. 30

3 – утопленное, для установки в нишах стен (в габаритах шкафа 1, 3; рис. 3, стр. 30 Размеры ниш (1030x780x200; 1230x780x200)

Номер схемы

Обозначение степени защиты оболочки, обозначение ввода и изоляции кабеля:

1 – IP2I, ввод сверху кабелем с резиновой и пластмассовой изоляцией;

2 – IP54, ввод сверху кабелем с резиновой и пластмассовой изоляцией;

3 – IP2I, ввод снизу кабелем с резиновой и пластмассовой изоляцией;

4 – IP54, ввод снизу кабелем с резиновой и пластмассовой изоляцией;

5 – IP2I, ввод снизу кабелем с бумажной изоляцией;

6 – IP54, ввод снизу кабелем с бумажной изоляцией.

Обозначение климатического исполнения и категории размещения по ГОСТ 15150 (УХЛ2(3), Т2(3))

Отсутствие буквы "В" – без вольтметра, наличие буквы "В" – с вольтметром

Отсутствие "РН" – вводной выключатель без независимого выключателя, наличие "РН" – вводной выключатель с независимым расцепителем

Примечание:

Виды климатических исполнений шкафов УХЛ2 и Т2 для шкафов степени защиты IP54.

Шкафы климатического исполнения УХЛ2 и Т2 могут эксплуатироваться в условиях У3, УХЛ3, УХЛ4 и Т3, Т4 соответственно.

По оговоренному с заводом-изготовителем заказу шкафы исполнения УХЛ3 и Т3 могут изготавливаться со степенью защиты IP2I.

Ф 10.53-85

Условное обозначение габаритов		
Условное обозначение габарита	Высота x ширина x глубина, мм	Масса(кг) шкафов со встроенными выключателями
1	1200 x 750 x 200	от 80 до 100
2	1200 x 850 x 200	
3	1000 x 750 x 200	от 65 до 80
4	1000 x 850 x 200	
5	1400 x 750 x 200	от 85 до 105
6	1400 x 850 x 200	

Для шкафов степени защиты IP54 по заказу потребителя поставляются сальники типа СКПО:
 СКПО-12 (d=6...14, D=20)
 СКПО-22 (d=12...25, D=33)
 СКПО-32 (d=22...34, D=42)
 СКПО-40 (d=32...44, D=52), где: d - диаметр проходного отверстия сальника;
 D - диаметр отверстия в крышке.

Рекомендуемое количество сальников для автоматических выключателей:

ВА61-29-3, АЕ2040 - 1шт.	СКПО-12	Зажимы ввода:
ВА57-35(ВА57Ф35) - 4 шт.	СКПО-32	на 250 А - 4 шт.
ВА57-39, ВА52-39 - 4 шт.	СКПО-40	на 630 А - 4 шт.
ВА57-31 - 1 шт.	СКПО-22	

Шкафы изготавливаются с выключателем или зажимами на вводе.
 В шкафах с выключателем ввода управление последним производится ручным дистанционным приводом, выведенным на внешнюю плоскость двери. В качестве вводных выключателей применяются:

- выключатели ВА57-39(ТУ I6-99.ИУКЖ.64I653.029 ТУ), номинальное напряжение до 660 В переменного тока частоты 50 и 60 Гц и до 440 В постоянного тока на номинальные токи расцепителей токов перегрузки 320, 400, 500 и 630 А(схемы ПР85(7)03 001-0074, 201-219). Допускается применение выключателей ВА52-39(ТУ I6-64I.020-84).
- выключатели ВА57-35 до 660 В(схемы I30...I39) и ВА57Ф35 до 380 В на номинальные токи расцепителей токов перегрузки 100, 125, 160, 200, 250А

Выключатели ввода устанавливаются с тепловыми и электромагнитными расцепителями тока. По заказу потребителя допускается устанавливать выключатели ввода только с электромагнитными максимальными расцепителями, при этом в заказе указать уставку по его току срабатывания.

Для контроля напряжения на вводе предусмотрены исполнения ПР8503, ПР8703 с вольтметром Э8030-М1(для переменного тока) или М4200 (для постоянного тока) класса точности 2,5.

При заказе вольтметров необходимо дополнительно указать: конечное значение диапазона измерений, частоту тока, способ включения (обозначение технических условий - при необходимости).

В качестве выключателей распределения (фидерных) в шкафах ПР8503, ПР8703 применяются выключатели:

- ВА57-35(ВА57Ф35), ТУ I6-90.ИПН.64I453.098ТУ;
- ВА57-31, ТУ I6-92.ИПН.64I353.077ТУ;
- АЕ2040-ЮБ, ТУ I6-522.064-82;
- ВА61-29 ИУКЖ.64I232.015 ТУ

Выключатели распределения устанавливаются с тепловыми и электромагнитными максимальными расцепителями тока. По заказу потребителя могут применяться выключатели только с электромагнитными максимальными расцепителями тока.
 Пример: Схемы расположения выключателей в шкафах см. Рис.4, стр.

ФОРМУЛИРОВКА ЗАКАЗА

Обозначение шкафов при их заказе должно соответствовать структуре условного обозначения.

- При заказе дополнительно должны быть оговорены:
1. Номинальное напряжение шкафа: 380 и 660 В переменного тока, 220 В постоянного тока.
 2. Номинальные токи тепловых максимальных расцепителей тока для выключателей с тепловыми и электромагнитными максимальными расцепителями тока, а для выключателей только с электромагнитными максимальными расцепителями тока указывается номинальный ток выключателя и уставка по току срабатывания электромагнитного расцепителя тока.

- Количество фидерных выключателей
- 2.1 Для вводного выключателя с независимым расцепителем необходимо указать род тока и напряжение, а при переменном токе и частоту тока независимого расцепителя.
 - 2.2 При заказе шкафа с вольтметром достаточно указать наличие вольтметра, конечное значение диапазона измерений, род и частоту переменного тока.
 3. Для шкафов степени защиты IP54 - типы сальников и их количество. Если в заказе не оговорена поставка сальников, то шкафы поставляются без них.
 4. "Экспорт" - для шкафов, поставляемых на экспорт.
 6. Обозначение технических условий. (ТУ I6-95.ИПН.656365.079 ТУ

№ п/п	Наименование изделия	Тип, марка, код оборудования	ГОСТ или ТУ	Завод-изготовитель	Типоисполнение ПР 8503,8703			Степень защиты IP	Габарит (условное обозначение)	Встраиваемые выключатели			Масса, кг	8
					Навесное (1)	напольное (2)	утопленное (3)			вводной	ВА57-31 от I6 до 100А	ВА57-35 от I6 до 250А		
I	2	3	4	5	6а	6б	6в	6г	6д	6е	6ж	6з	7	8
A	Шкафы распределительные	ПР 8503-, ПР 8703-	ТУ16-92. ИГПН.656365 078 ТУ	ОАО "Дивногорский завод низковольтной аппаратуры"; г. Дивногорск;										
I	Шкаф	(1,2,3)001-		ПКФ "Автоматика", г. Тула (ПР 8503);	2(УХЛ2, Т2) 1(УХЛ2, Т2) 6(УХЛ2, Т2)	- - 6(УХЛ2, Т2)	- - 6(УХЛ2, Т2)	54	3 3 I	I	6	-		
2	То же	()002 -		ВАО "ОЗЭМИ", г. Орск (ПР 8503);	I(3)УХЛ3 5УХЛ3	- 5УХЛ3	I(3)УХЛ3(Т3) 5(УХЛ, Т)3	2I	3 I					
				ОАО "ЧЗЭЗ", г. Набережные Челны (ПР 8503)	2(УХЛ2, Т2) 4 6	2(УХЛ2, Т2) 4 6	-	54	I I 5	I	8	-		
3	"	()003 -		г. Набережные Челны (ПР 8503)	I(3)УХЛ3 5УХЛ3	I(3)УХЛ3 5УХЛ3	I(3)УХЛ3(Т3) -	2I	I 5					
4	"	()004-		ОАО "Завод "ИНВЕРТОР", г. Оренбург	То же, что в п. 2	То же, что в п. 2	То же, что в п. 2	То же, что в п. 2		I	10	-		
5	"	()005-		Г. Оренбург						I	I2	-		
5	"	()005-		ГУП "I60 ЭМЗ МО РФ", г. Москва (ПР 8503-I001-I148)	2(УХЛ2, Т2) 4(УХЛ2, Т2) 6(УХЛ2, Т2)	2(УХЛ2, Т2) 4(УХЛ2, Т2) 6(УХЛ2, Т2)	- - -	54	2 2 6	I	-	4		
6	"	()006-			I(3)УХЛ3 5УХЛ3	I(3)УХЛ3 5УХЛ3		2I	2 6					
6	"	()006-			То же, что в п. 5	То же, что в п. 5	-	То же, что в п. 5		I	-	6		
7	"	()007-			2(УХЛ2, Т2) 4 то же 6 "	- 6(УХЛ2, Т2)	-	54	4 4 2	I	2	2		
7	"	()007-			I(3) УХЛ3 5УХЛ3	- 5УХЛ3	-	2I	4 2					
8	"	()008-			2(УХЛ2, Т2) 4 то же 6 "	2(УХЛ2, Т2) 4 то же 6 "	-	54	2 2 6	I	4	2		
8	"	()008-			I(3)УХЛ3 5УХЛ3	I(3)УХЛ3 5УХЛ3	-	2I	2 6					
9	"	()009-			То же, что в п. 8	То же, что в п. 8	-	То же, что в п. 8		I	6	2		
10	"	()010-					-	"		I	8	2		

№ п/п	Наименование изделия	Тип, марка, код оборудования	ГОСТ или ТУ	Завод-изготовитель	Типоисполнение ПР 8503, ПР 8703			Степень защиты IP	Габарит (условное обозначение)	Встраиваемые выключатели			Масса, кг	7	8
					навесное (1)	напольное (2)	утопленное (3)			вводной	ВА57-31 от I6 до I00A	ВА57-35 от I6 до 250A			
I	2	3	4	5											
II	Шкаф	()011-			2(УХЛ2, Т2) 4 то же 6 "	-	-	54	3	-	6	-			
					I(3)УХЛ3 5УХЛ3	-	I(3)УХЛ3(Т3) 5(УХЛ3, Т3)	2I							
I2	То же	()012-			То же, что в п. II	6(УХЛ2, Т2)	-	54	3 3 I	-	8	-			
					I(3)УХЛ3 5УХЛ3	- 5УХЛ3	I(3)УХЛ3(Т3) 5(УХЛ3, Т3)	2I	3 I						
I3	"	()013-			То же, что в п. I2	То же, что в п. I2	То же, что в п. I2	то же, что в п. I2		-	10	-			
I4	"	()014-			2(УХЛ2, Т2) 4(УХЛ2, Т2) 6(УХЛ2, Т2)	2(УХЛ2, Т2) 4(УХЛ2, Т2) 6(УХЛ2, Т2)	-	54	I	-	12	-			
					I(3)УХЛ3 5УХЛ3	I(3)УХЛ3 5УХЛ3	I(3)УХЛ3(Т3) 5(УХЛ3, Т3)	2I							
I5	"	()015-			2(УХЛ2, Т2) 4 то же 6 "	- 6(УХЛ2, Т2)	-	54	4 4 2	-	-	4			
					I(3)УХЛ3 5УХЛ3	- 5УХЛ3	-	2I	4 2						
I6	"	()016-			То же, что в п. I5	То же, что в п. I5	-	То же, что в п. I5		-	-	6			
I7	"	()017-			2(УХЛ2, Т2) 4 то же 6 "	-	-	54	4	-	2	2			
					I(3)УХЛ3 5УХЛ3	-	-	2I							
I8	"	()018-			То же, что в п. I7	-	-	То же, что в п. I7		-	4	2			
I9	"	()019			2(УХЛ2, Т2) 4 то же 6 "	6(УХЛ2, Т2)	-	54	4 4 2	-	6	2			
					I(3)УХЛ3 5УХЛ3	5УХЛ3	-	2I	4 2						
20	"	()020-			2(УХЛ2, Т2) 4 то же 6 "	2(УХЛ2, Т2) 4 то же 6 "	-	54	2	-	8	2			
					I(3)УХЛ3 5УХЛ3	I(3)УХЛ3 5УХЛ3	-	2I							

№ п/п	Наименование изделия	Тип, марка, код оборудования	ГОСТ или ТУ	Завод-изготовитель	Типоисполнение ПР 8503, 8703			Степень защиты IP	Габаритное обозначение	Встраиваемые выключатели			Масса, кг		
					навесное (1)	напольное (2)	утопленное (3)			вводной	ВА57-3 от I6 до 100А	ВА57-35 от I6 до 250А			
I	2	3	4	5	6а	6б	6в	6г	6д	6е	6ж	6з	7	8	
21	Шкаф	() 021-			2(УХЛ2, Т2) 4 то же 6 "	- - 6(УХЛ2, Т2)	-	54	2	-	2	4			
					I(3)УХЛ3 5УХЛ3	- 5УХЛ3	-	2I							
22	то же	() 022-			То же, что в п.21	То же, что в п.21	-	То же, что в п.21		-	4	4			
23	"	() 023-			2(УХЛ2, Т2) 4 то же 6 "	2(УХЛ2, Т2) 4 то же 6 "	-	54	2 2 6	I	2	4			
					I(3)УХЛ3 5УХЛ3	I(3)УХЛ3 5УХЛ3	-	2I	2 6						
24	"	() 024-			То же, что в п.23	То же, что в п.23	-	То же, что в п.23		I	4	4			
					Типоисполнение ПР 8503 ПР8703			Степень защиты IP	Габаритное обозначение	Встраиваемые выключатели					
					навесное (1)	напольное (2)	утопленное (3)			вводной	АЕ2040-105 от 10 до 63 А	ВА57-35 от I6 до 250 А			
25	Шкаф	() 05			2(УХЛ2, Т2) 4 то же 6 "	6(УХЛ, Т)2		54	3 3 1 3 1	I	6	-			
					I(3)УХЛ3 5 УХЛ3	5 УХЛ3	I(3)УХЛ3(Т3) 5 УХЛ3(Т3)	2I							
26		() 052			2(УХЛ, Т)2 4(УХЛ, Т)2 6(УХЛ, Т)2	2(УХЛ, Т)2 4(УХЛ, Т)2 6(УХЛ, Т)2		54	1 1 5	I	8				
					I(3)УХЛ3 5УХЛ3	I(3)УХЛ3 5УХЛ3		2I	1 5						
27		() 053			То же, что в п.26	То же, что в п.26		То же, что в п.26		I	10				
28		() 054			"	"	"	"		I	12				

№ п/п	Наименование изделия	Тип, марка, код оборудования	ГОСТ или ТУ	Завод-изготовитель	Тип исполнения ПР8503, ПР8703			Степень защиты IP	Габарит	Встраиваемые выключатели				Масса, кг	
					навесное (1)	напольное (2)	утопленное (3)			вводной	АВ2040-10Б от 10 до 63 А	ВА57-35 от 16 до 250А	6з		
1	2	3	4	5	6а	6б	6в	6г	6д	6е	6ж	6з	6и	7	8
29	Шкаф	()055-			2(УХЛ2, Т2) 4 то же 6 "	2(УХЛ2, Т2) 4 то же 6 "	-	54	2 2 6	I			4		
					I(3)УХЛ3 5УХЛ3	I(3)УХЛ3 5УХЛ3	-	2I	2 6						
30	то же	()056-			То же, что в п.30	То же, что в п.30	То же, что в п.30	То же, что в п.30		I		2	4		
31		()057-			"	"	"	"		I		4	4		
32		()058-			"	"	"	"		I			6		
33	Шкаф	()060 -			2(УХЛ2, Т2) 4 то же 6 "	2(УХЛ, Т)2 4(УХЛ, Т)2 6(УХЛ2, Т2)	-	54	2 2 6	I		4	2		
					I(3)УХЛ3 5УХЛ3	I(3)УХЛ3 5УХЛ3	-	2I	2 6						
34		()061--			То же, что в п.33	То же, что в п.33	То же, что в п.33	То же, что в п.33		I		6	2		
35		()062-			"	"	"	"		I		8	2		
36		()063-			2(УХЛ, Т)2 4(УХЛ, Т)2 6(УХЛ, Т)2	-	-	54	3 3 3	-		6	-		
					I(3)УХЛ3 5УХЛ3	-	I(3)УХЛ, Т)3 5(УХЛ, Т)3	2I	3 3 3						
37	Шкаф	()065 -			2(УХЛ2, Т2) 4 то же 6 "	6(УХЛ, Т)2		54	3 3 1	-		10	-		
					I(3)УХЛ3 5УХЛ3	5УХЛ3	I(3)УХЛ, Т)3 5(УХЛ, Т)3	2I	3 1						
38	То же	()068 -			2(УХЛ, Т)2 4(УХЛ, Т)2 6(УХЛ, Т)2	6(УХЛ, Т)2		54	2 2 2	-		2	4		
					I(3)УХЛ3 5УХЛ3	5УХЛ3		2I	2 2						
39		()074-			2(УХЛ, Т)2 4(УХЛ, Т)2 6(УХЛ, Т)2	2(УХЛ, Т)2 4(УХЛ, Т)2 6(УХЛ, Т)2		54	2 2 2			8	2		
					I(3)УХЛ, Т)3 5УХЛ3	I(3)(УХЛ, Т)3 5УХЛ3		2I	2 2						

28

40. ШКАФЫ РАСПРЕДЕЛИТЕЛЬНЫЕ

серии ПР8503, ПР8703 на номинальный ток до 200 А с выключателями распределения ВА57-31
(схемы 130...137).

Таблица 7

Типоисполнения ПР8503, ПР8703		Краткая техническая характеристика			
навесное (1)	утопленное (3)	степень защиты (IP)	габарит (условное обозначе- ние)	встраиваемые выключатели	
				вводной ВА57-35 от 100 до 250А	распре- деления ВА57-31 от 16 до 100 А
—1130—2УХл2, —2Т2 —1УХл3	—3130—1УХл3, 1Т3	54 21	3	1	4
—1131—2УХл2, —2Т2 —1УХл3	—3131—1УХл3, 1Т3	54 21	3	1	6
—1132—2УХл2, 2Т2 —1УХл3	—3132—1УХл3, 1Т3	54 21	3	1	8
—1133—2УХл2, 2Т2 —1УХл3	—3133—1УХл3, 1Т3	54 21	3	1	10
—1134—2УХл2, 2Т2 —1УХл3	—3134—1УХл3, 1Т3	54 21	3	—	12
—1135—2УХл2, 2Т2 —1УХл3	—3135—1УХл3, 1Т3	54 21	3	—	10
—1136—2УХл2, 2Т2 —1УХл3	—3136—1УХл3, 1Т3	54 21	3	—	8
—1137—2УХл2, 2Т2 —1УХл3	—3137—1УХл3, 1Т3	54 21	3	—	6

41 ШКАФЫ РАСПРЕДЕЛИТЕЛЬНЫЕ

на номинальный ток 200 А серии ПР8503 (с выключателями распределения трехполюсными АЕ2046-10Б [АЕ2043-10Б] и ПР8703 с выключателями распределения АЕ2045-10Б [АЕ2042-10Б] двухполюсные в габарите трехполюсных. Схемы 160...199.

Таблица 8

Типоисполнения ПР8503, ПР8703		Краткая техническая характеристика			
навесное (1)	утопленное (3)	степень защиты (IP)	габарит (условное обозначе- ние)	встраиваемые выключатели	
				вводной ВА57-35 ВА57Ф35 от 100 до 250А	распре- деления АЕ2040 -10Б от 10 до 63 А
—1160—2УХл2, 2Т2 —1УХл3	—3160—1УХл3, 1Т3	54 21	3	1	10
—1161—2УХл2, 2Т2 —1УХл3	—3161—1УХл3, 1Т3	54 21	3	1	8
—1162—2УХл2, 2Т2 —1УХл3	—3162—1УХл3, 1Т3	54 21	3	1	6
—1163—2УХл2, 2Т2 —1УХл3	—3163—1УХл3, 1Т3	54 21	3	1	4
—1196—2УХл2, 2Т2 —1УХл3	—3196—1УХл3, 1Т3	54 21	3	—	6
—1197—2УХл2, 2Т2 —1УХл3	—3197—1УХл3, 1Т3	54 21	3	—	8
—1198—2УХл2, 2Т2 —1УХл3	—3198—1УХл3, 1Т3	54 21	3	—	10
—1199—2УХл2, 2Т2 —1УХл3	—3199—1УХл3, 1Т3	54 21	3	—	12

№ п/п	Наименование оборудования, изделия	Тип, марка. Код по ОКП	ГОСТ или ТУ	Завод-изготовитель	Типоисполнение ПР 8503			Степень защиты, IP	Выключатели встраиваемые			Габариты, мм	Масса, кг							
					навесное (1)	напольное (2)	утопленное (3)		вводной	распределения BA37-35	BA6I-29-IB									
1	2	3	4	5	6а	6б	6в	6г	6д	6е	6ж	6з	7	8						
42	Шкаф	ПР 8503- (201-			2(УХЛ,Т)2 IУХЛЗ	2(УХЛ,Т)2 IУХЛЗ	-	54 2I	BA57-39 (BA52-39)	4	24	I400x850								
43		()202-								4	I8									
44		()203-								4	I2									
45		()205-								2	24				I200x850					
46		()206-								2	I8									
47		()207-								2	I2									
48		()209-								-	4					24				
49		()210-									4				I8					
50		()211-									4				I2					
51		Шкаф	(213-			2(УХЛ,Т)2 IУХЛЗ	-				54 2I				BA57-39 (BA52-39)	2	24	I000x850		
52	()214-							2	I8											
53	()215-							2	I2											
54	()217-					2(УХЛ,Т)2 IУХЛЗ	2(УХЛ,Т)2 IУХЛЗ	2(УХЛ,Т)2 IУХЛЗ	54 2I	BA57-39 (BA52-39)		-	48	I200x750						
55	()219-												36							
56	()225-											-	-			48				
57	()227-															36				
58	()240-											BA57Φ35				48	I200x750			
59	()241-															36				
60	()242-															48				
61	()243-											36								
<p>Примечания: 1. В схемах с 201 по 243 возможна замена однополюсных выключателей BA6I-29-I на трехполюсные BA6I-29-3(вместо трех однополюсных - один трехполюсный).</p> <p>2. Наличие расцепителей в выключателях BA6I-29 и характеристики их срабатывания указываются потребителем при заказе.</p> <p>3. В качестве выключателей ввода применяются: а) BA57-39(BA52-39) с номинальным током 320, 400, 500, 630 А, при этом номинальный рабочий ток шкафа 250, 320, 400, 500 А; б) BA57Φ35 с In 200, 125, 160, 200, 250 А, при этом In шкафа 100, 125, 160, 200 А.</p>																				

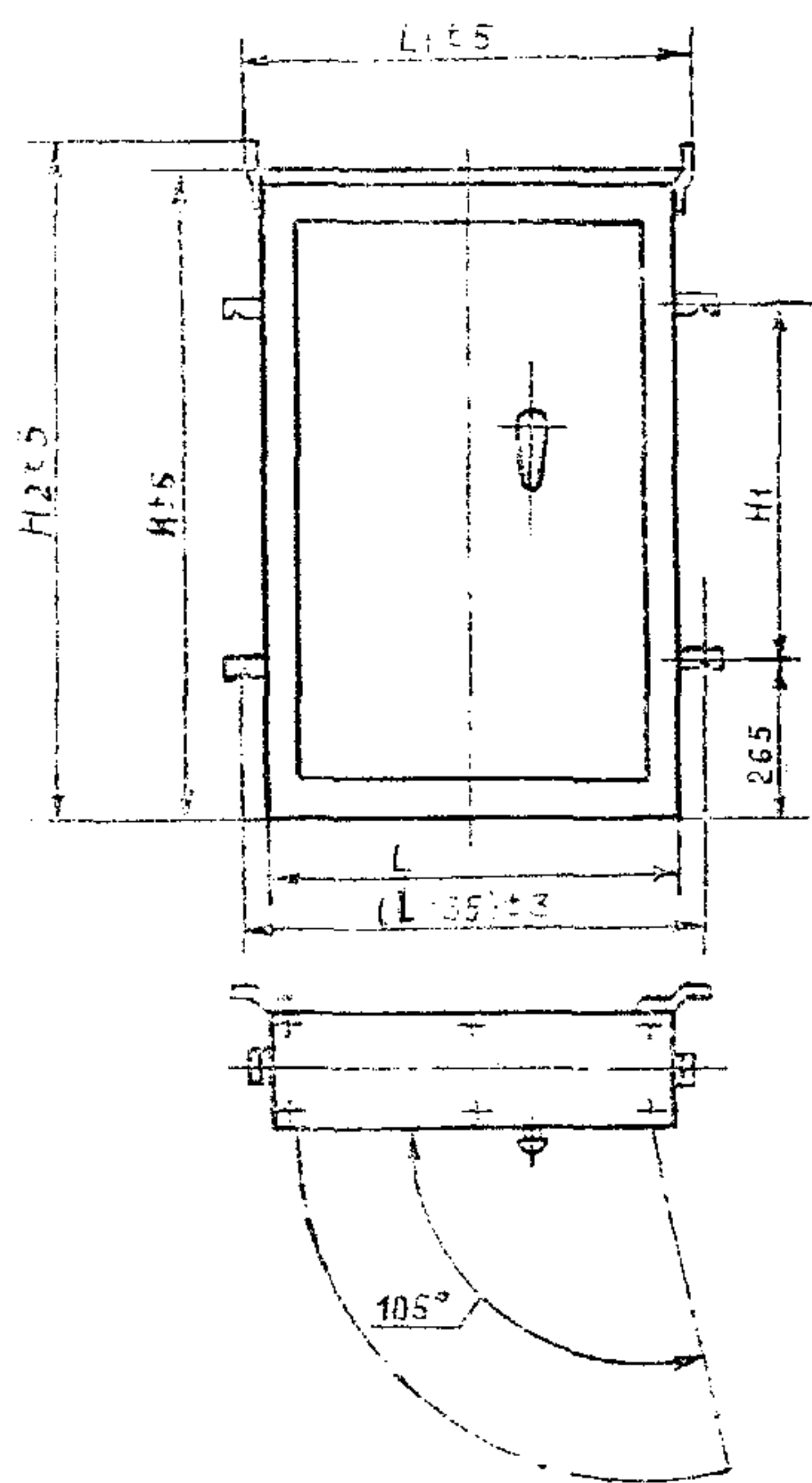


Рис.1 Навесное исполнение

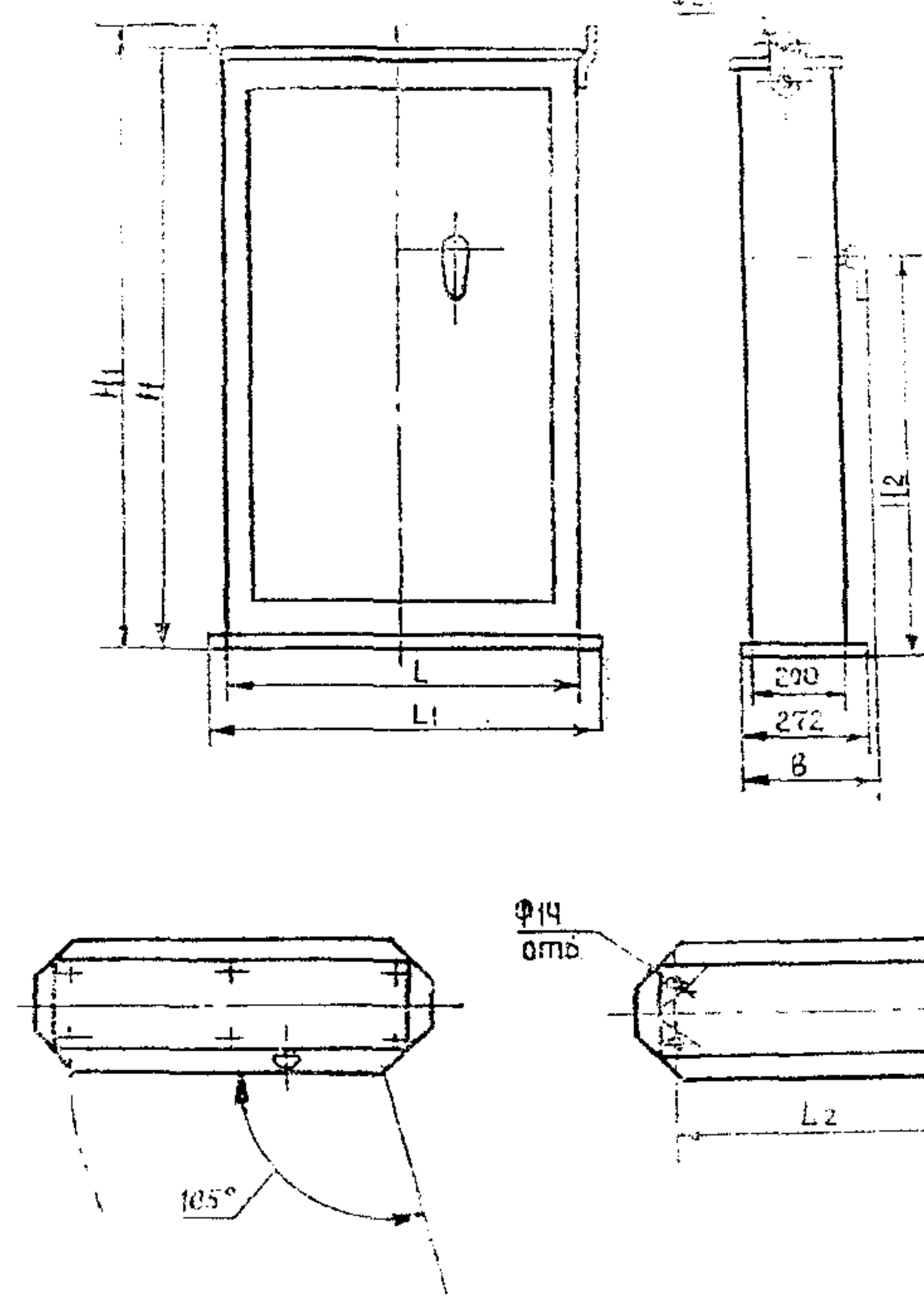
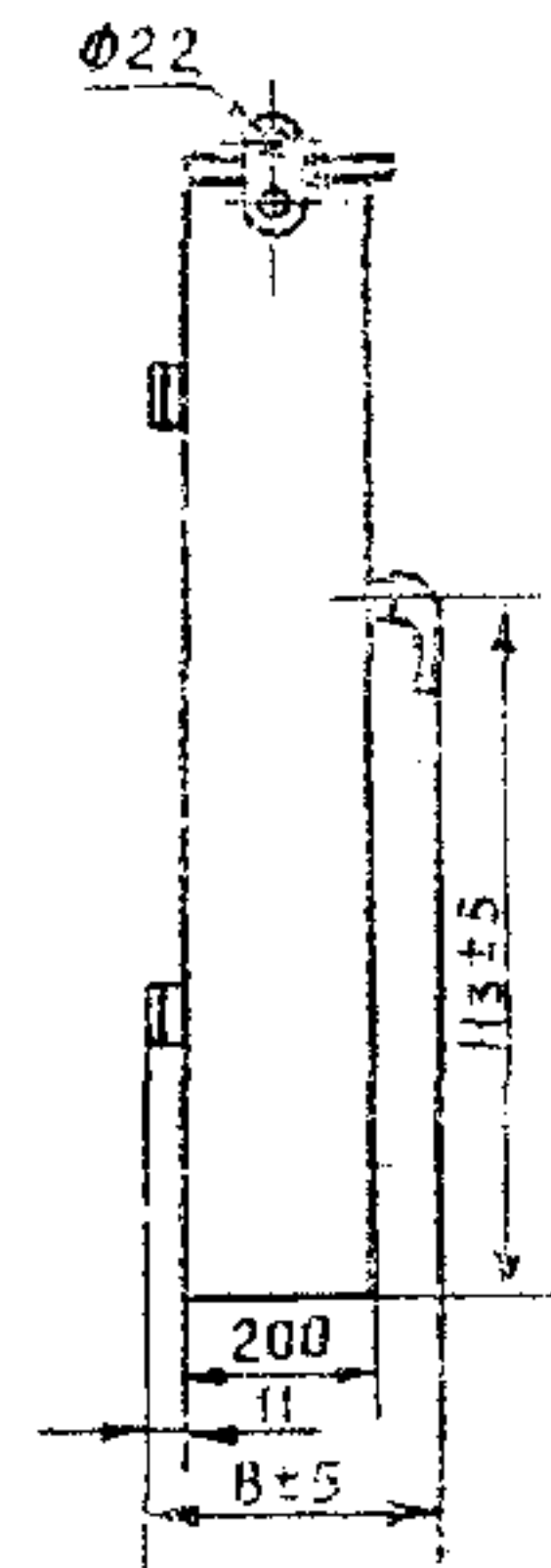


Рис.2 Напольное исполнение

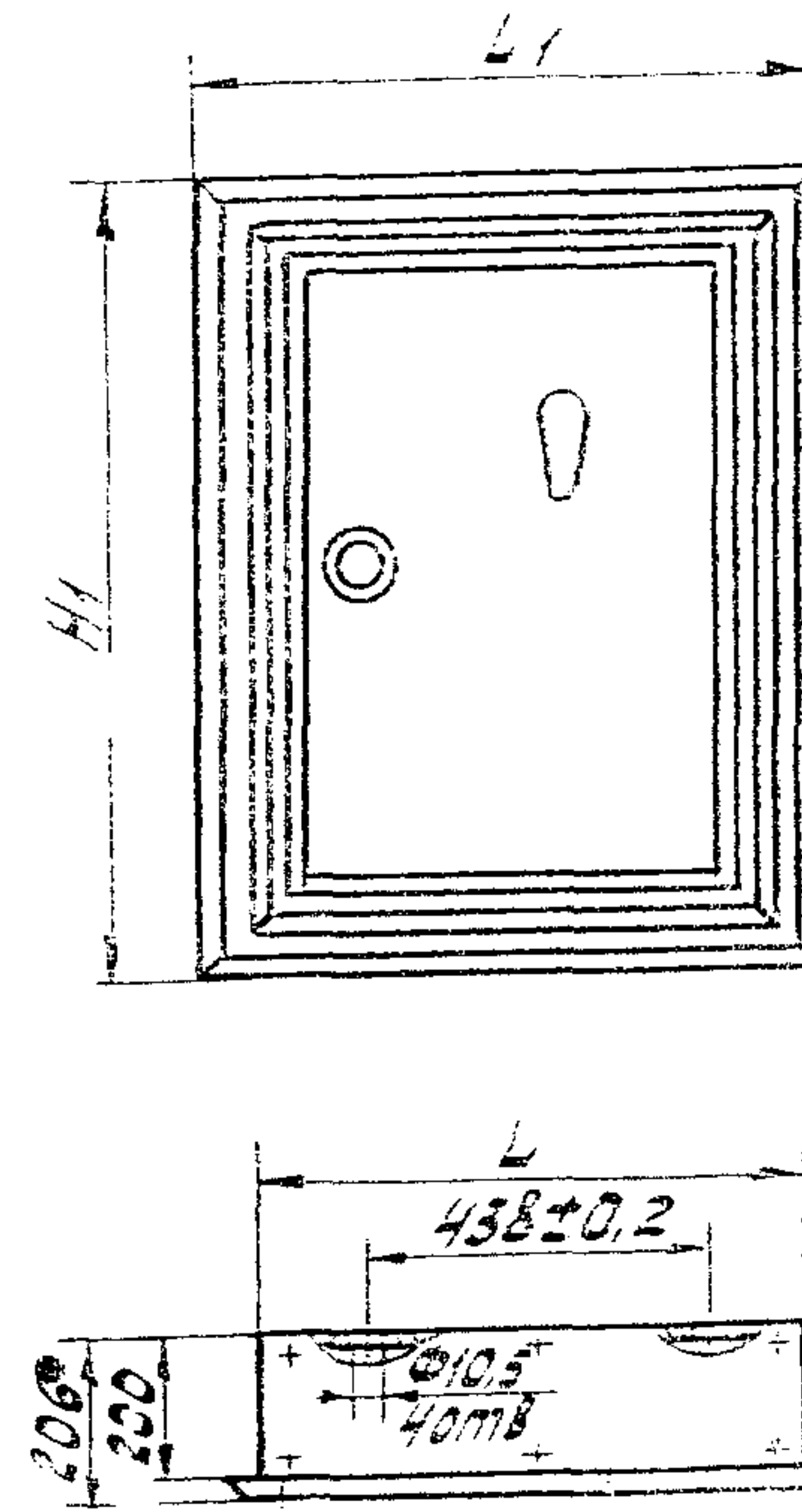


Рис.3 Утопленное исполнение

Размеры, мм				Масса, кг не более
H	H ₁	L	L ₁	
1000	1100	750	850	65
1200	1300	750	850	76

Инв. и подл. Подпись и дата
 Взам. инв. и подл. Подпись и дата
 Инв. и дубл. Подпись и дата

Размеры, мм (навесные)								Масса, кг не более
H	H ₁	H ₂	H ₃	H ₄	L	L ₁	B	
1000	465	1040	634	265	750	835	260	73
					850	935	—	73
					750	835	—	69
					850	935	—	80
1200	665	1240	834,5	265	750	835	260	93
					850	935	—	97
					750	835	—	84
					850	935	—	84
1400	865	1440	999,5	265	750	835	260	94
					850	935	—	101

Размеры, мм (напольные)								Масса, кг не более
H	H ₁	H ₂	L	L ₁	L ₂	B		
1200	1248	838	750	822	702	288	93	
			850	922	802		97	
			750	822	702		84	
			850	922	802		91	
1400	1448	1003	750	822	702	288	92	
			850	922	802	95		

СХЕМЫ РАСПОЛОЖЕНИЯ ВЫКЛЮЧАТЕЛЕЙ В ШКАФАХ
 Схема расположения выключателей распределены в шкафах переменного тока с выключателем ввода (схемы 001-010, 023, 024, 051-062, 130-133, 160-163).

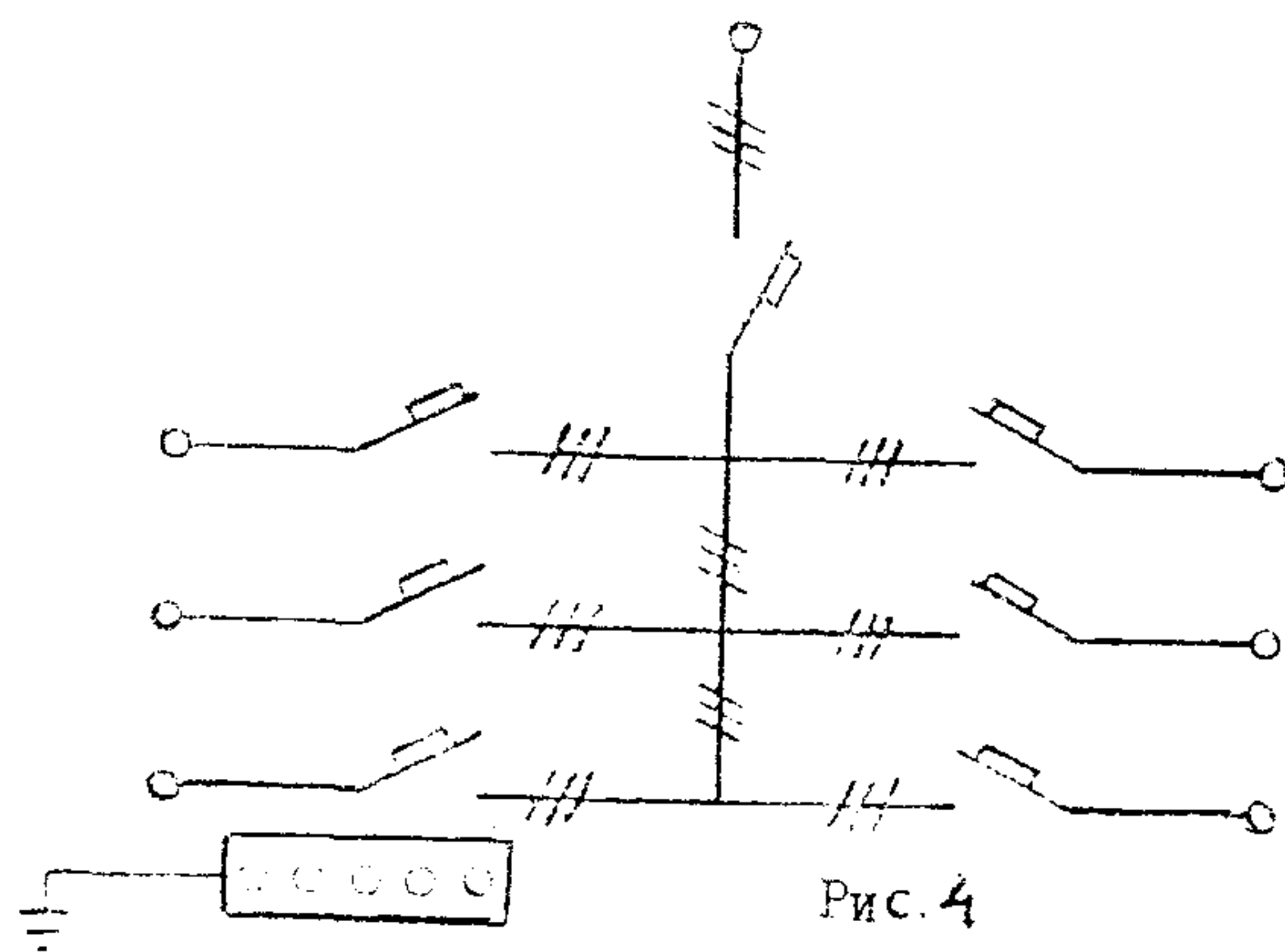


Рис.4



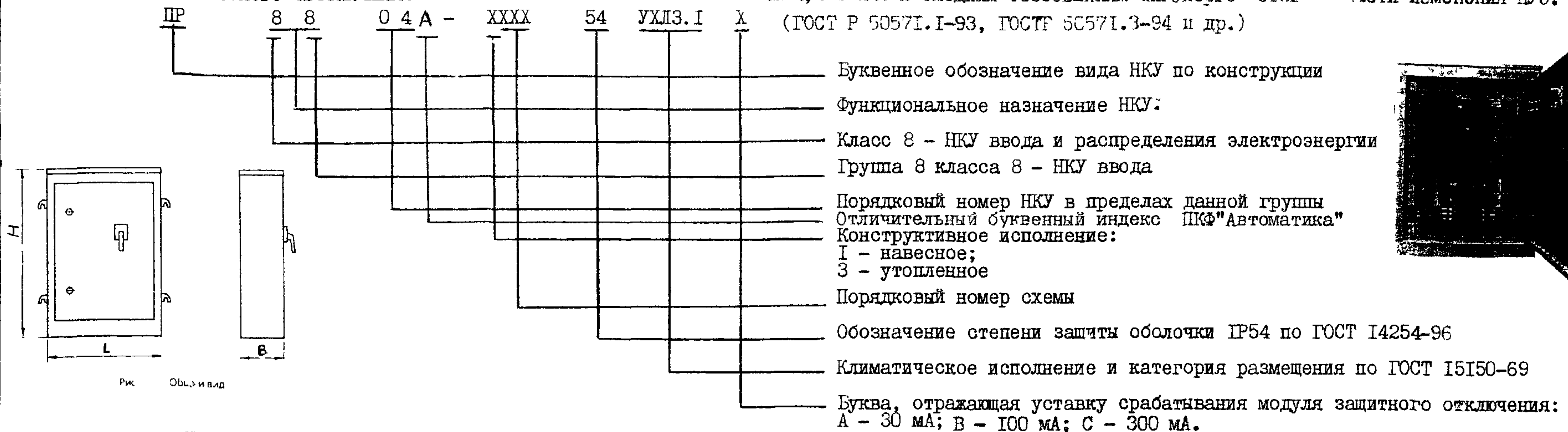
Шкафы ввода, учета и распределения электрической энергии серии ПР8804 разработаны специально для индивидуальных жилых зданий (коттеджей), небольших общественных зданий, малых производственных предприятий и встроенных объектов (офисов, магазинов).

Шкафы обеспечивают:

- ввод трехфазной электрической сети напряжением 380/220 В, 50 Гц и/или однофазной сети напряжением 220 В 50 Гц;
- распределение электроэнергии по трехфазным и/или однофазным цепям;
- защиту всех цепей от перегрузок и токов короткого замыкания;
- защиту от токов утечки на землю с уставкой срабатывания 30, 100, 300 мА;
- учет электроэнергии в трехфазной и однофазной цепях потребления;
- отключение напряжения на вводе по команде пожарной сигнализации;
- нечастые (до 6 в сутки) оперативные включения и отключения отходящих электрических цепей.

Встроенный в шкаф модуль защитного отключения (МЗО) обеспечивает защиту людей от поражения электрическим током и защиту электроустройств от токов утечки на землю, тем самым снижается вероятность возникновения аварийных ситуаций и уменьшается возможность возникновения пожаров. Защищаемая сеть отключается автоматическим выключателем с независимым расцепителем, катушка управления которого коммутируется выходным контактом реле МЗО либо выходным контактом реле пожарной сигнализации.

ОАО "ДЭНВА" изготавливает шкафы серии ПР 8804, в которых выключателями распределения являются автоматические выключатели серии А-29, выпускаемые ОАО "ДЭНВА". ПР 8804 соответствуют требованиям вновь введенных стандартов РФ, разработанных на основе стандартов МЭК, а также последним требованиям Минэнерго России в части изменения ПУЭ.



Номинальный режим работы шкафов - продолжительный.

Условия эксплуатации: высота над уровнем моря до 2000 м; окружающая среда невзрывоопасная, не содержащая токопроводящей пыли агрессивных газов и паров; рабочее значение температуры окружающего воздуха при эксплуатации - от минус 10°C до + 40°C; относительная влажность воздуха не более 98% при температуре 25°C.

Шкафы допускают ввод и вывод проводов в трубах и кабелем с резиновой изоляцией и/или пластмассовой изоляцией с медными или алюминиевыми жилами как сверху, так и снизу в любой комбинации.

Зажимы шкафа и зажимы выключателей встраиваемых в шкаф, обеспечивают присоединение медных или алюминиевых проводов без пайки и кабельных наконечников. (см. табл.3)

Формулировка заказа:

При заказе шкафов необходимо указать обозначение шкафа с номером схемы и значением уставки модуля защитного отключения (при наличии его в заказываемой схеме), количество и номинальные токи выключателей распределения, количество и типы сальников для ввода-вывода проводов и кабелей (согласно таблицы 4 и 5) для ящиков навесного исполнения, обозначение технических условий.

Пример записи обозначения шкафа ПР8804-1006 (1106) с двумя (шестью) трехполюсными выключателями на 25 А, четырьмя (двадцатью) однополюсными выключателями на 10 А и модулем защитного отключения с уставкой срабатывания 30 мА.

"Шкаф ПР8804-1006 54 УХЛЗ А, с выключателем распределения АЕ2046-10Б: 2х25 А; АЕ2044: 4х10 А; сальники СКПО-22-1шт, СКПО-12-3шт, ТУ1С-9 ИУЖ.656365.087ТУ"

"Шкаф ПР 8804-1106 54УХЛЗА, выключатели распределения ВА61Р29-3: 6х25 А; ВА61Р29-1: 20х10 А; сальники СКПО-22-2шт, СКПО-12-6шт, ТУ1С-97 ИУЖ.656365.087ТУ"

Устройство изделия: шкаф состоит из непосредственно металлического шкафа и двух расположенных внутри шкафа панелей на которых утановлены выключатели распределения (нижняя панель) и выключатель ввода (с остальными встроенными аппаратами и приборами (верхняя панель). Верхняя и нижняя крышки шкафа съемные. Отверстия в крышках для ввода-вывода провода и кабелей выполняются потребителем при монтаже шкафа.

Шкаф закрывается дверью, навешенной на петли. Дверь имеет зажимы, закрываемые и открываемые специальным ключом

Примечание:

Шкафы серии ПР 8804 могут использоваться во всех типах электрических сетей в части заземления согласно ГОСТ Р50571.3-94, а именно TN-C, TN-S, TN-C-S, TT, IT при различных вариантах расположения нулевого рабочего и нулевого защитного проводников, с целью обеспечения защитных мер от поражения электрическим током при эксплуатации.

Таблица 3

Тип встроенных в шкаф выключателей ввода и распределения	Сечение проводников, мм ²	
	наименьшее	наибольшее
ВА57Ф35	2,5	95
ВА61Р29	1	16

ШКАФ НАВЕСНОГО ИСПОЛНЕНИЯ

Таблица 1

номер схемы	Масса кг	Габаритные размеры, мм					
		L	B	H ₂	H	H ₁	H ₃
017-024, 029-036	до 77	835	260	1240	1200	665	834
025-028, 037-040	до 70	835	260	1040	1000	465	634
101-116, 141-144	до 81	835	260	1440	1400	865	1000

ШКАФ УТОПЛЕННОГО ИСПОЛНЕНИЯ

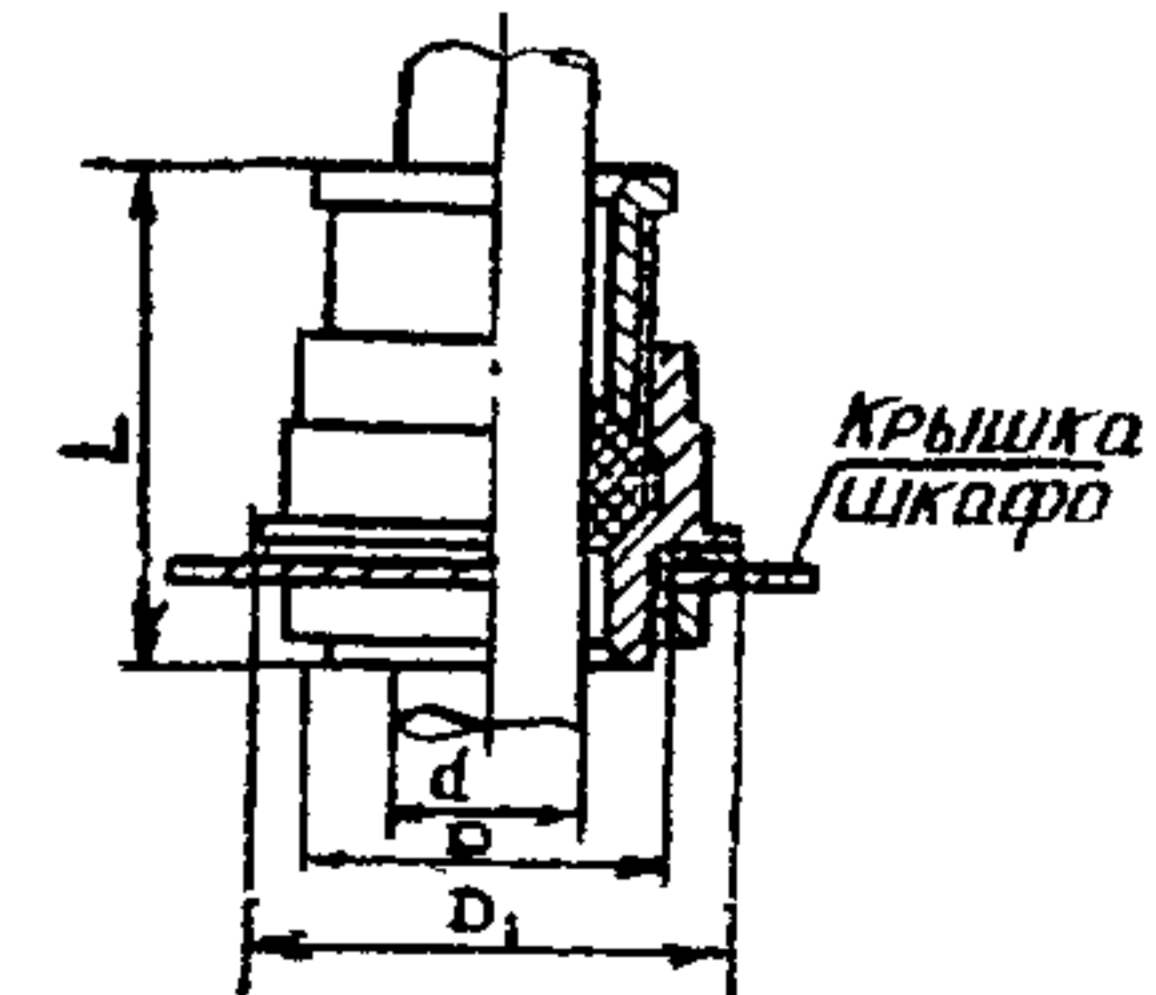
Таблица 2

номер схемы	Масса кг	Габаритные размеры, мм					
		L ₁	B	H ₁	H	L	
017-024, 029-036	до 80	850	249	1300	1200	750	
025-028, 037-040	до 73	850	249	1100	1000	750	

Таблица 4

Номинальный ток выключателя, А	Рекомендуемый сальник для одного выключателя*
10...31,5	СКПО-12
40...63	СКПО-22
80...200	СКПО-32

* для однополюсных выключателей рекомендуется один сальник на три выключателя



d - диаметр проходного отверстия
D - диаметр отверстия в крышке

Таблица 5

Тип сальника	Размеры, мм			
	d	D	D ₁	L
СКПО-12	6...14	20	31	46
СКПО-22	12...25	33	47	49
СКПО-32	22...34	42	55	53
СКПО-40	32...44	52	65	58

Тип	Номер схемы		Номинальный ток шкафа, А	Аппараты				Модуль защитного откл. МЗО11 на ток, А	Типы выключателей, кол-во, ном. токи, А			Габаритные ** размеры, мм		
	исполнение			Счетчик однофазн.	Счетчик трехфазн.	Трансформеры тока Т-0,66 (3шт.), А	автора		распределения					
	навесное	утопленное							10-63А трехполюсн.	10-63А однополюсн.	Н	Л	В	
ПР8804	1001	3001	200	+	+	300/5	250	250	до 4	до 8	1200	750	200	
	1002	3002	160	+	+	200/5		200						
	1003	3003	125	+	+	200/5		160						
	1004	3004	100	+	+	200/5		125						
	1005	3005	80	+	+	100/5	100							
	1006	3006	63	+	+	100/5	80							
	1007	3007	50	+	+	75/5	63							
	1008	3008	40	+	+	75/5	50							
	1009	3009	200	+	+	300/5	100	250	до 4	до 8				
	1010	3010	160	+	+	200/5		200						
	1011	3011	125	+	+	200/5		160						
	1012	3012	100	+	+	200/5		125						
	1013	3013	80	+	+	100/5		100						
	1014	3014	63	+	+	100/5		80						
	1015	3015	50	+	+	75/5		63						
	1016	3016	40	+	+	75/5		50						
	1017	3017	200	-	+	300/5	250	250	до 8	-				
	1018	3018	160	-	+	200/5		200						
	1019	3019	125	-	+	200/5		160						
	1020	3020	100	-	+	200/5		125						
	1021	3021	80	-	+	100/5		100						
	1022	3022	63	-	+	100/5		80						
	1023	3023	50	-	+	75/5		63						
	1024	3024	40	-	+	75/5		50						
	1025	3025	50	-	+	-	100	63	до 6	-				
	1026	3026	40	-	+	-		50						
	1027	3027	50	+	-	-		63						
	1028	3028	40	+	-	-		50						
	1029	3029	200	-	+	300/5	-	250	до 8	-				
	1030	3030	160	-	+	200/5		200						
	1031	3031	125	-	+	200/5		160						
	1032	3032	100	-	+	200/5		125						
	1033	3033	80	-	+	100/5		100						
	1034	3034	63	-	+	100/5		80						
	1035	3035	50	-	+	75/5		63						
	1036	3036	40	-	+	75/5		50						
	1037	3037	50	-	+	-	100	63	до 6	-				
	1038	3038	40	-	+	-		50						
	1039	3039	50	+	-	-		63						
	1040	3040	40	+	-	-		50						
	1041	3041	50	+	+	-	100	63	до 4	до 8				
	1042	3042	40	+	+	-		50						
	1043	3043	50	+	+	-		63						
	1044	3044	40	+	+	-		50						

XX габаритные размеры даны для шкафов навесного исполнения
 Заводы-изготовители шкафов ПР 8804:
 - ОАО "ДЗНВА", г. Дивногорск; - ЗАО "ОЗЭМИ", г. Орск, Оренбургской обл;
 - ПКФ "Автоматика", г. Тула; - ОАО "Завод "ИНВЕРТОР", г. Оренбург

1.7. ЯЩИКИ СИЛОВЫЕ СЕРИИ ЯС 5000 (СУ-ЯС 5000)

Ящики предназначены для управления асинхронными электродвигателями с короткозамкнутым ротором мощностью до 75 кВт длительного режима работы. Ящики 1-, 2-, 3- фидерные. Электрические схемы ЯС 5000 аналогичны Я 5000(ОЛХ.084121-85) - с дополнительными цепями по контролю напряжения на входе.

Основное применение: для одиночных приводов с местным или дистанционным управлением. Возможно применение ящиков для кратковременного и повторно-кратковременного режима работы.

Ящик представляет собой сварную металлоконструкцию из листогнутых профилей с накладной дверцей. Аппараты и приборы на ящиках (выключатели сети, магнитные пускатели с токовым реле, предохранители, кнопки, лампы сигнальные) устанавливаются на панели, встроенной в ящик, и на двери. Внешние провода присоединяются сверху или снизу, для чего в крышке и днище ящика предусмотрены отверстия.

Технические характеристики

Номинальное напряжение главной цепи - 380 В, 50 - 60 Гц.
То же цепей управления - 220 В.

Номинальный ток от 0,6 до 160 А. Степень защиты IP31; IP54(по заказу).
Изготовители: ОАО ПО "Энергопром-Стройзащита", г. Озерск; НПП "Промэлектроавтоматика", г. М.; ПКФ "Автоматика", г. Тула; ОАО ПОЗ "Прогресс", г. Протвино, М.О.

Изделие соответствует ГОСТ Р 51321.1-2000; ТУ 3430-008-07629824-02

Для заказа НЕТИПОВЫХ ящиков ЯС 5000(ОАО "Прогресс") должна быть выслана информация:

- технические параметры аппаратов, общий вид, перечень надписей;
- тип исполнения ящиков; электрические принципиальные схемы

Габаритные размеры, мм

	ширина	глубина	высота
	250	180	300
	300	250	400
	400	250	600
	600	250; 360	600
	600	360	1000

Структура условного обозначения

СУ ЯС5XXX-XXXXXУХЛ4

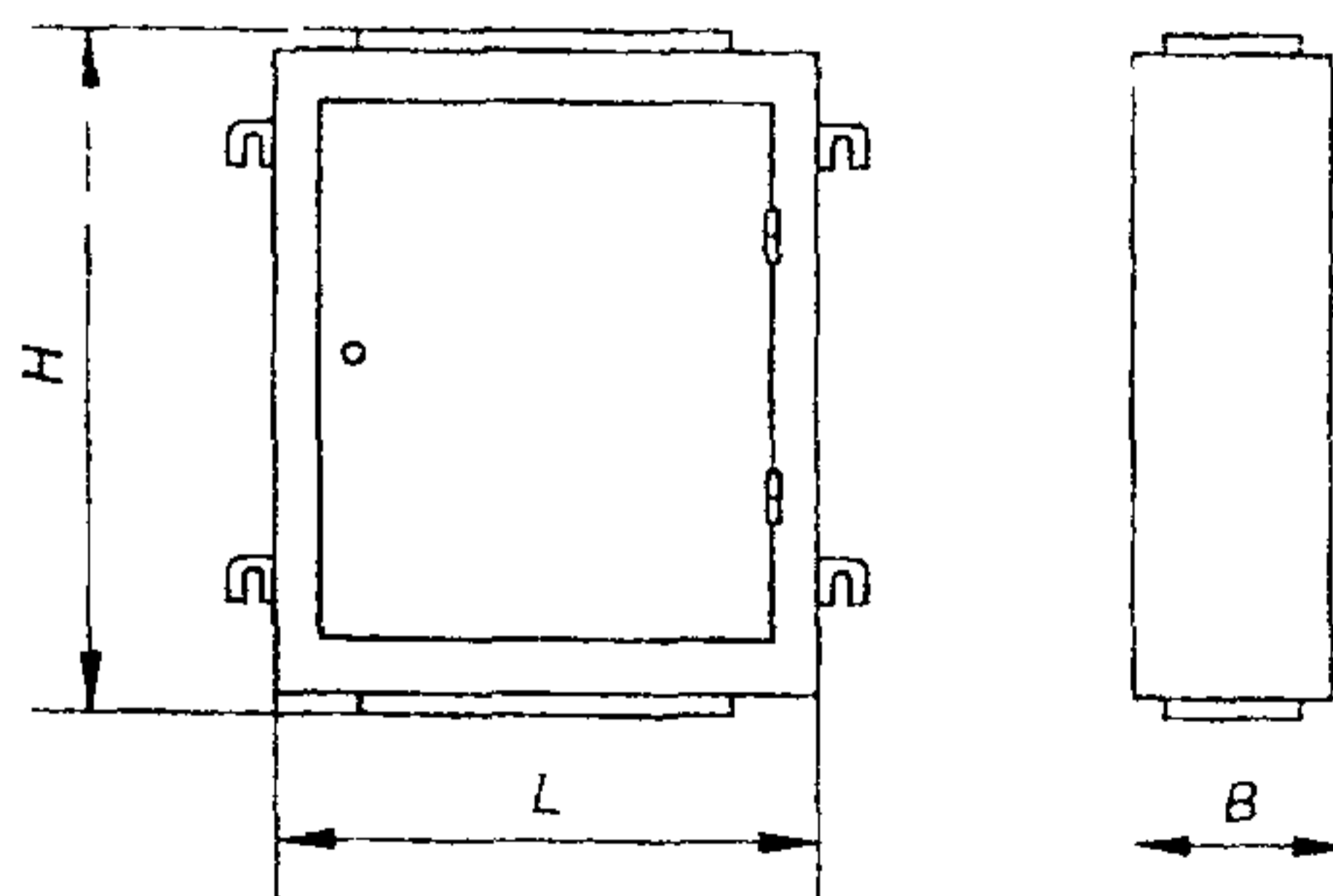
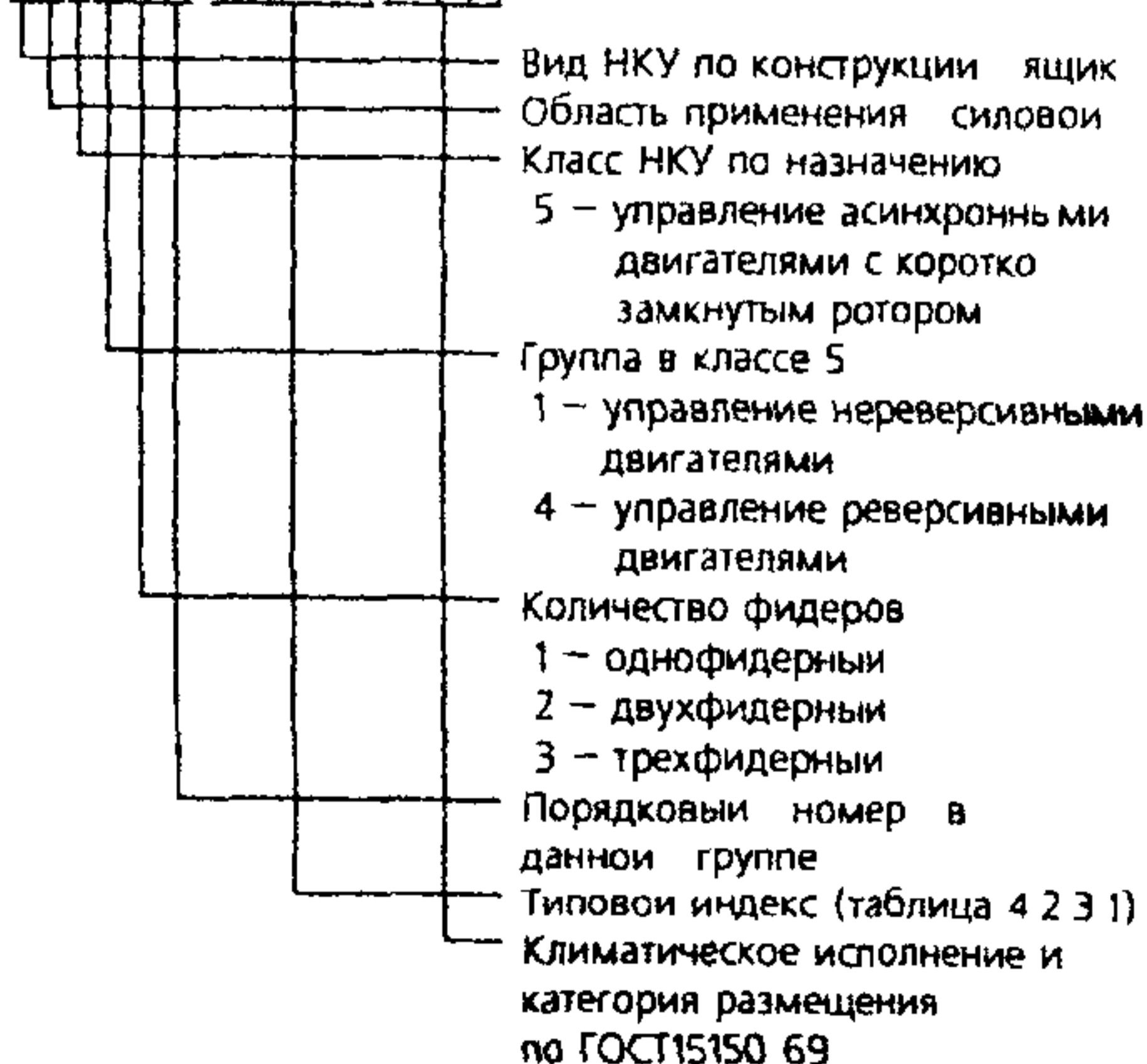
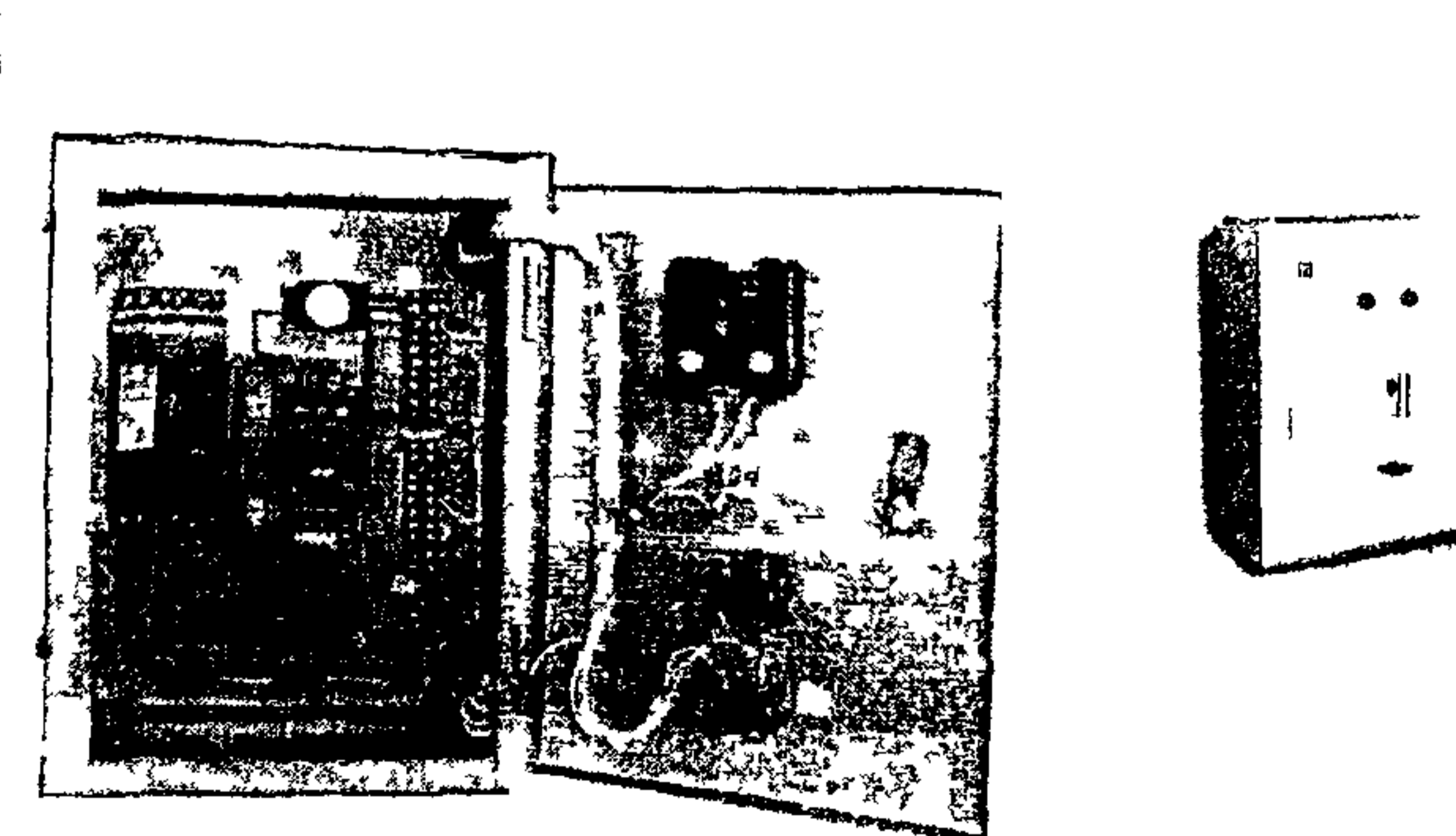


Рис. Общий вид



1.8. ЯЩИКИ ВВОДА ТИПА ЯВК8801

ОБЩИЕ СВЕДЕНИЯ

Ящики ввода ЯВК8801 предназначены для обеспечения энергией электроустановок в сетях переменного тока с глухозаземленной нейтралью частотой 50, 60 Гц, напряжением 380/220 В

Структура условного обозначения ЯВК8801-XXXXX 54 У1 X

- ЯВК - буквенное обозначение серии;
- 8 - класс НКУ НКУ ввода и распределения электроэнергии,
- 8 - группа класса 8 НКУ ввода,
- 01 - порядковый номер НКУ в пределах данной группы,
- XX - исполнение по току (таблица);

- X - исполнение по напряжению и частоте тока главной цепи 7 - 380 В 50 Гц, В - 380 В, 60 Гц,
- X - исполнение по напряжению и частоте тока цепи управления 4 - 220 В, 50 Гц, Р - 220 В, 60 Гц, 7 - 380 В, 50 Гц, С - 380 В, 60 Гц,
- X - исполнение по наличию каркаса К - с каркасом, „отсутствие индекса” - без каркаса,
- 54 - исполнение по степени защиты оболочки по ГОСТ 14254-80 (IP54),
- У1 - климатическое исполнение и категория размещения по ГОСТ 15150-69 и ГОСТ 15543 1-89,
- X - отличительный конструктивный признак (см таблицу)

Исполнение по току	Номинальный ток теплового расцепителя встроенного выключателя, А	Обозначение конструктивных признаков	Конструктивные признаки	Габаритные размеры, мм
32(33,34,35,36,37,38)	20(25,31,5; 40,50,63)	А	Однофидерный с одной розеткой	500x500x250
		Б	Двухфидерный с двумя розетками и переключателем*	750x500x250
39(40,41,42,43,44)	80(100,125,160,200,250)	В	Однофазный с клеммными колодками без розеток	750x500x250

* Сумма токов обоих фидеров не должна превышать ток теплового расцепителя

Общий вид, габаритные и установочные размеры ящиков приведены на рис. 1-3
Электрические принципиальные схемы ящиков приведены на рис. 4-6

В конструктивном отношении ящики ввода изготавливаются в двух вариантах навесного и напольного исполнения и состоят из собственно ящика и опорного каркаса

КОМПЛЕКТНОСТЬ ПОСТАВКИ

В комплект поставки ящика входят ящик, паспорт, каркас (по заказу), ключ.

ФОРМУЛИРОВАНИЕ ЗАКАЗА

В заказе необходимо указать наименование и типоразмер ящика в соответствии со структурой условного обозначения, уставку по току срабатывания модуля, вид поставки (для экспорта) и обозначение технических условий

Пример заказа ящика ввода с автоматическим выключателем с номинальным током теплового максимального расцепителя на 25 А, напряжением главной цепи 380 В, частотой тока 50 Гц, с напряжением цепи управления 220 В, с частотой тока 50 Гц, уставкой по току срабатывания модуля защиты 30 мА, на каркасе - „Ящик ввода ЯВК8801-3474К 54 У1 А, 30 мА, ТУ 16-93 ИУКЖ 656346 009 ТУ”

Пример заказа ящика ввода экспортного исполнения с автоматическим выключателем с номинальным током теплового максимального расцепителя на 63 А, напряжением главной цепи 380 В, частотой тока 60 Гц, с напряжением цепи управления 220 В, частотой тока 60 Гц, уставкой по току срабатывания модуля защиты 30 мА, без каркаса - „Ящик ввода ЯВК8801-38ВР 54 У1 А, 30 мА, экспорт, ТУ 16-93 ИУКЖ 656346 009 ТУ”

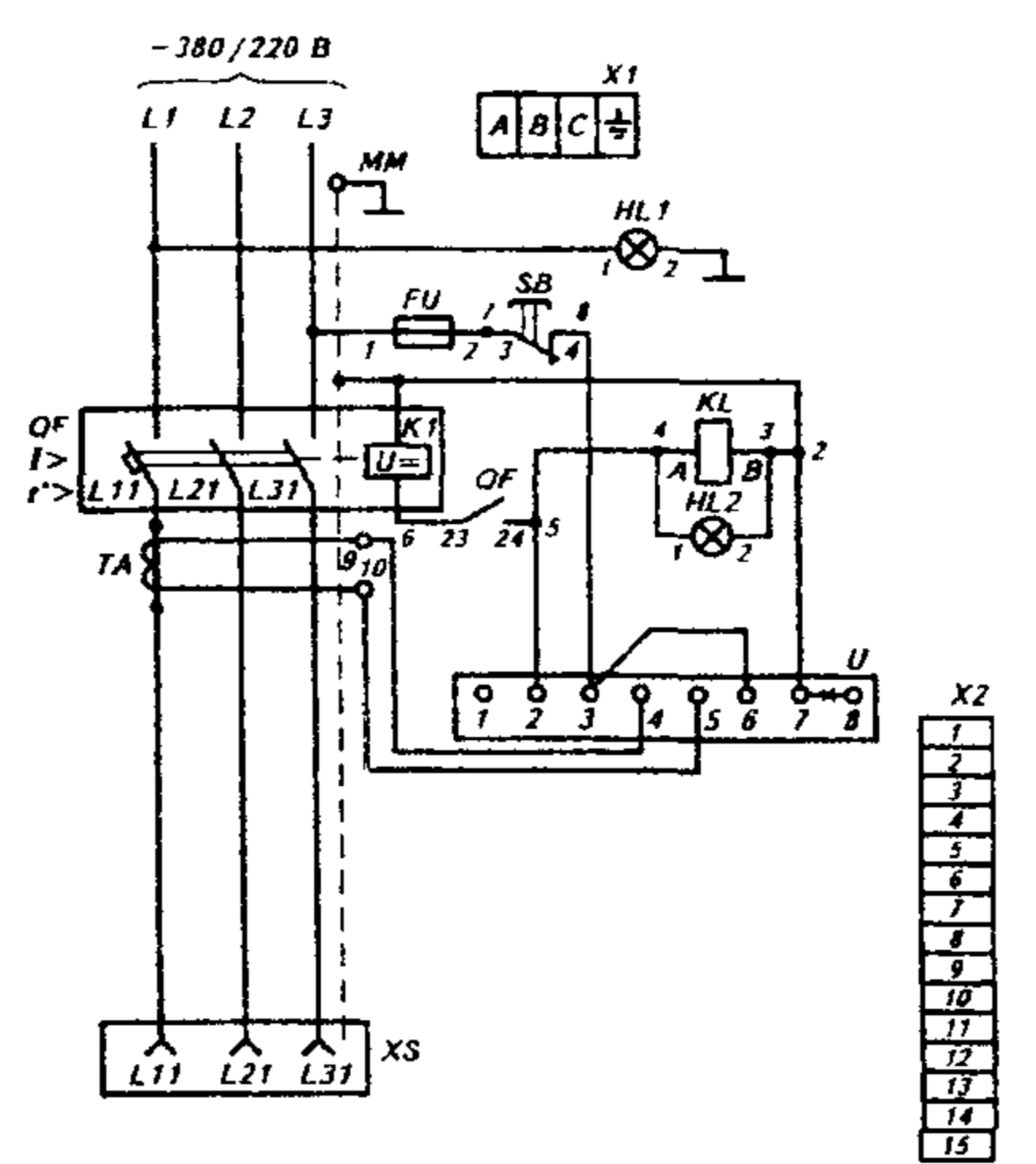


Рис 4 Электрическая принципиальная схема ящика на 63 А с одной розеткой (см РИС. 1)
KL - промежуточное реле, OF - автоматический выключатель PU - предохранитель, SB - кнопка, HL1 HL2 - сигнальные лампы, TA - трансформатор тока, U - модуль защитного отключения MM - зажим заземления корпуса, X1, X2 - клеммные колодки, XS - розетка

Завод-изготовитель:
ОАО „ДЗНА”, г. Дивногорск

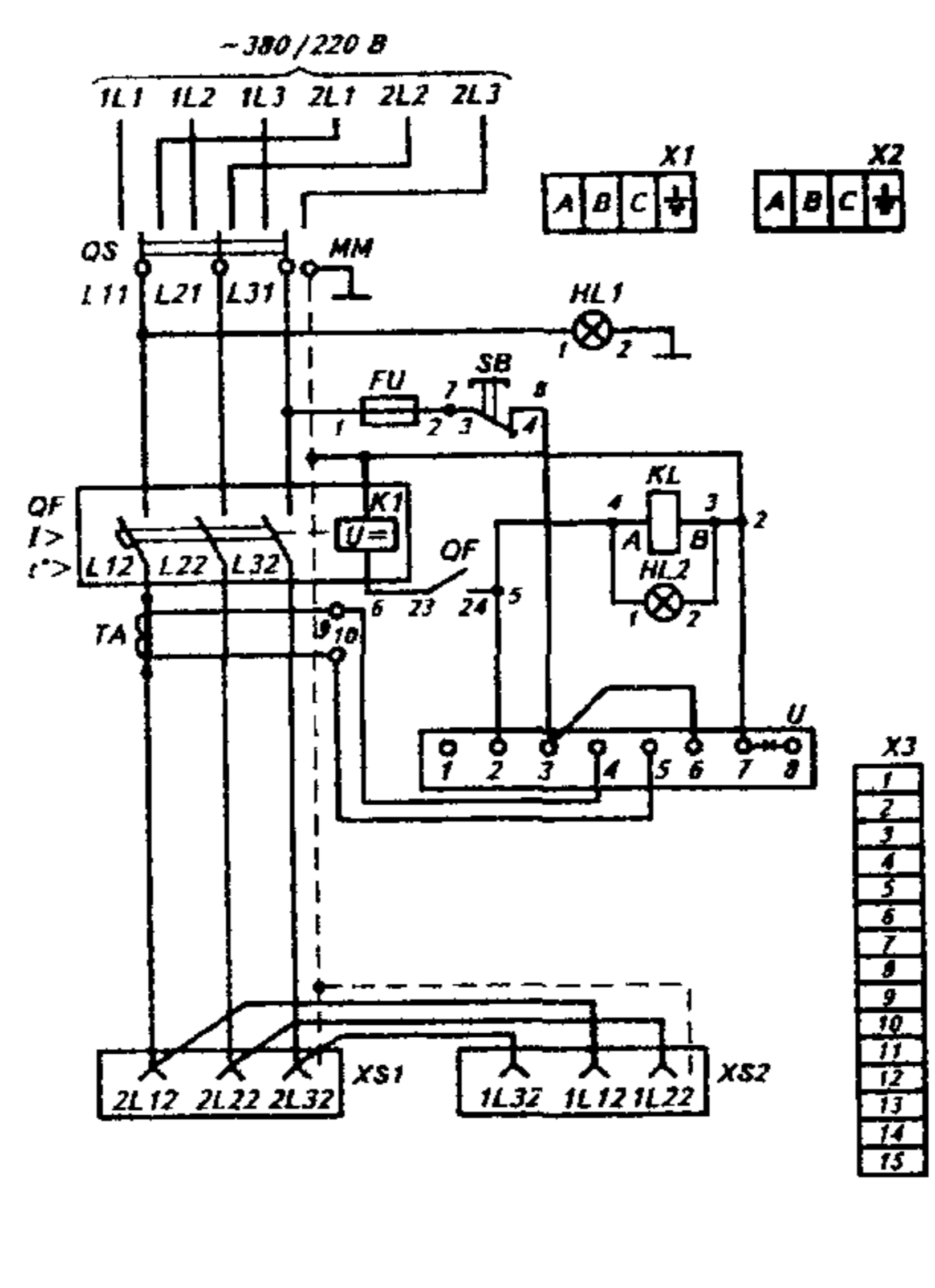


Рис 5 Электрическая принципиальная схема ящика на 63 А с двумя розетками и переключателем (см РИС 2)
XS1 XS2 - розетки X3 - клеммная колодка, остальное - по рис 4

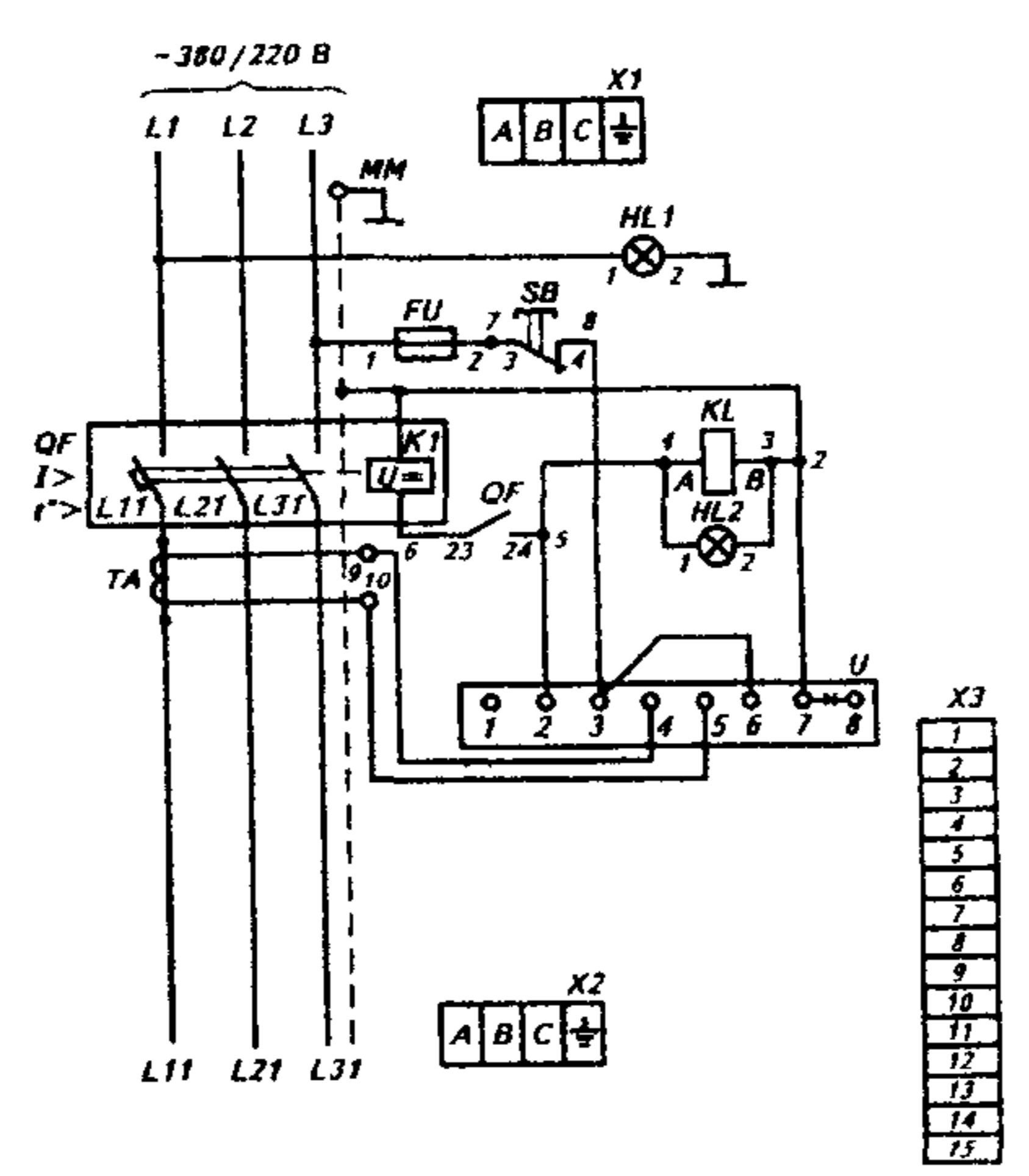


Рис 6 Электрическая принципиальная схема ящика на 80-250 А с клеммными колодками обозначения - по рис 4 и 5 (см РИС. 3)

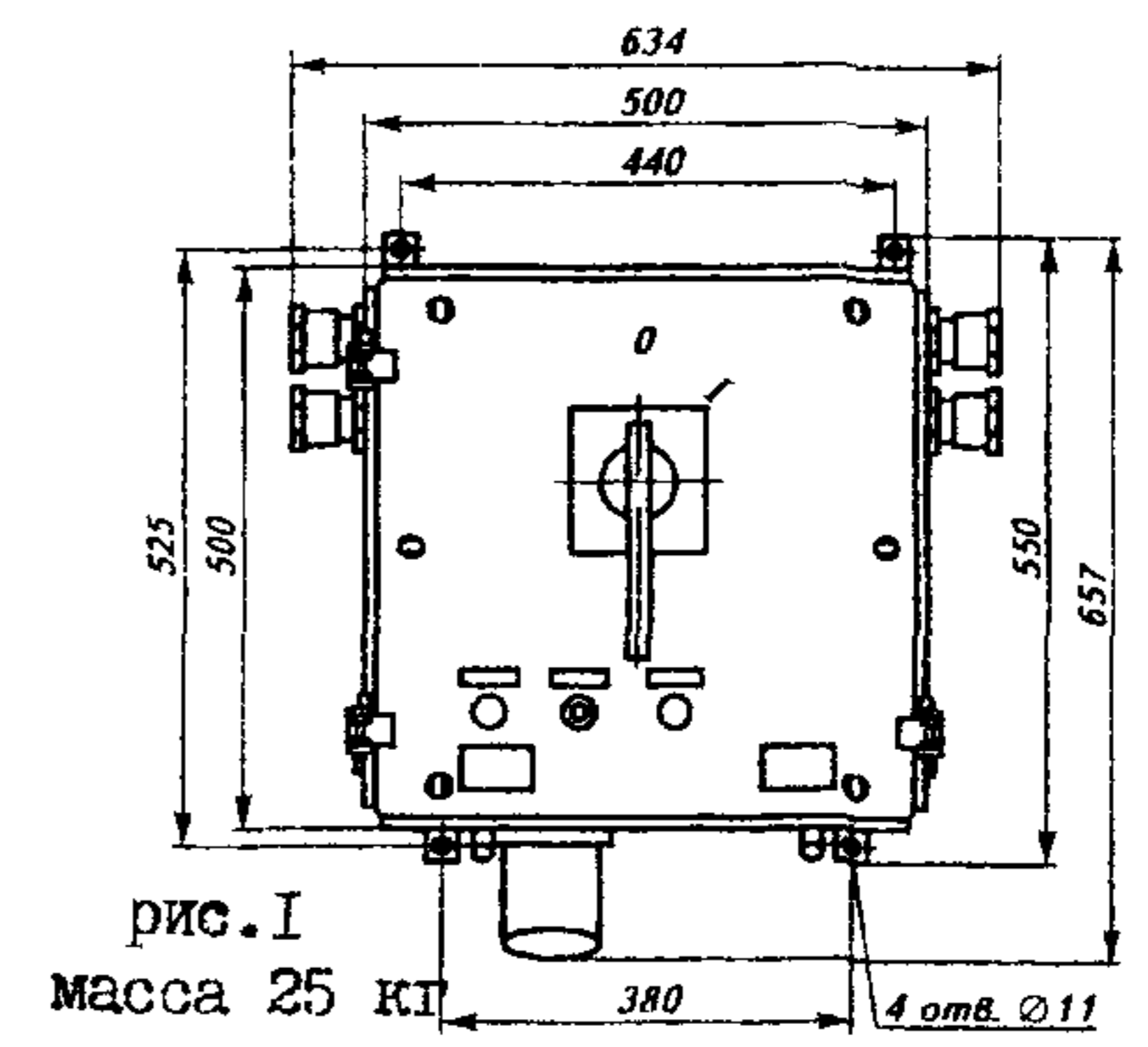


рис. 1
масса 25 кг

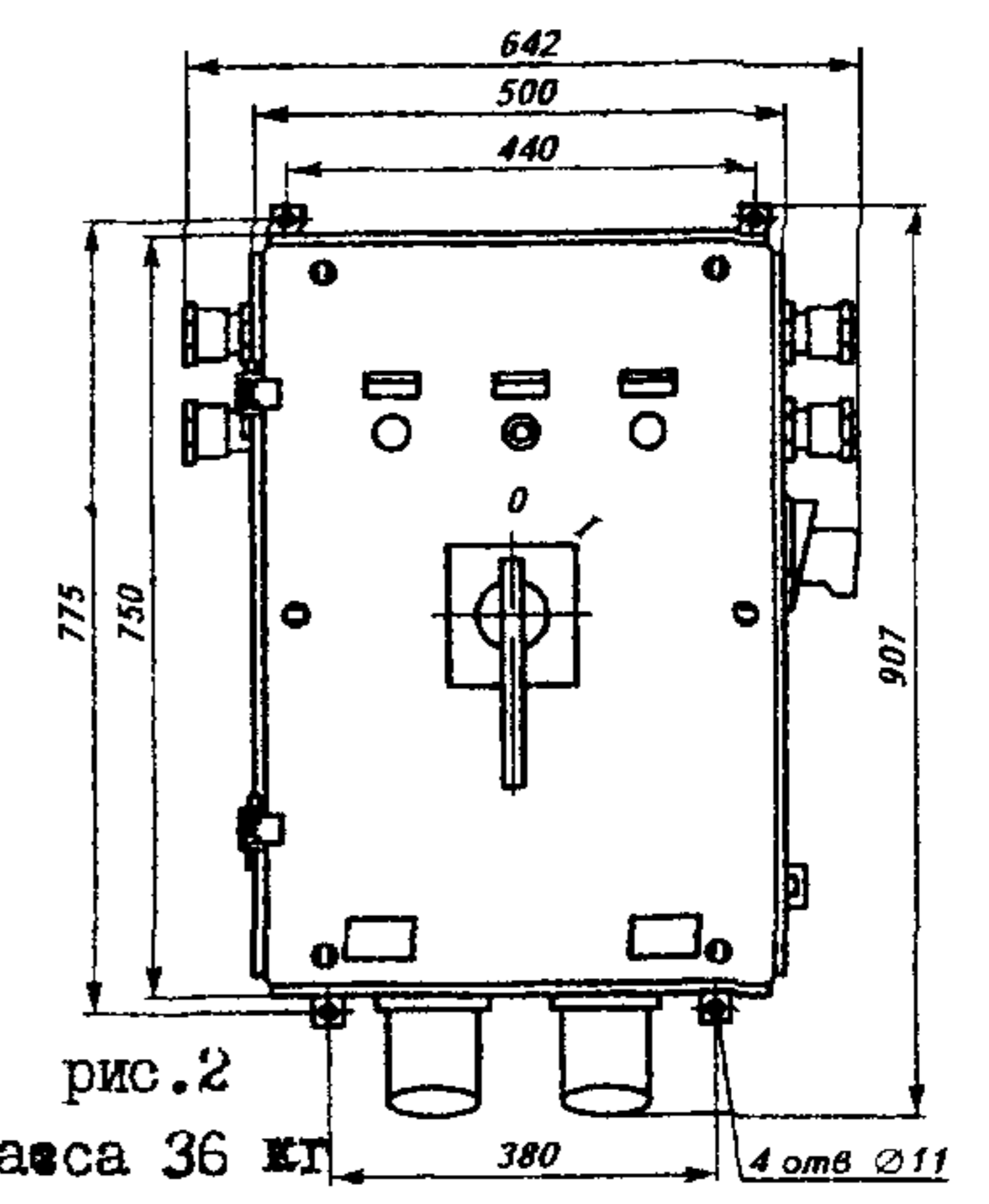


рис. 2
масса 36 кг

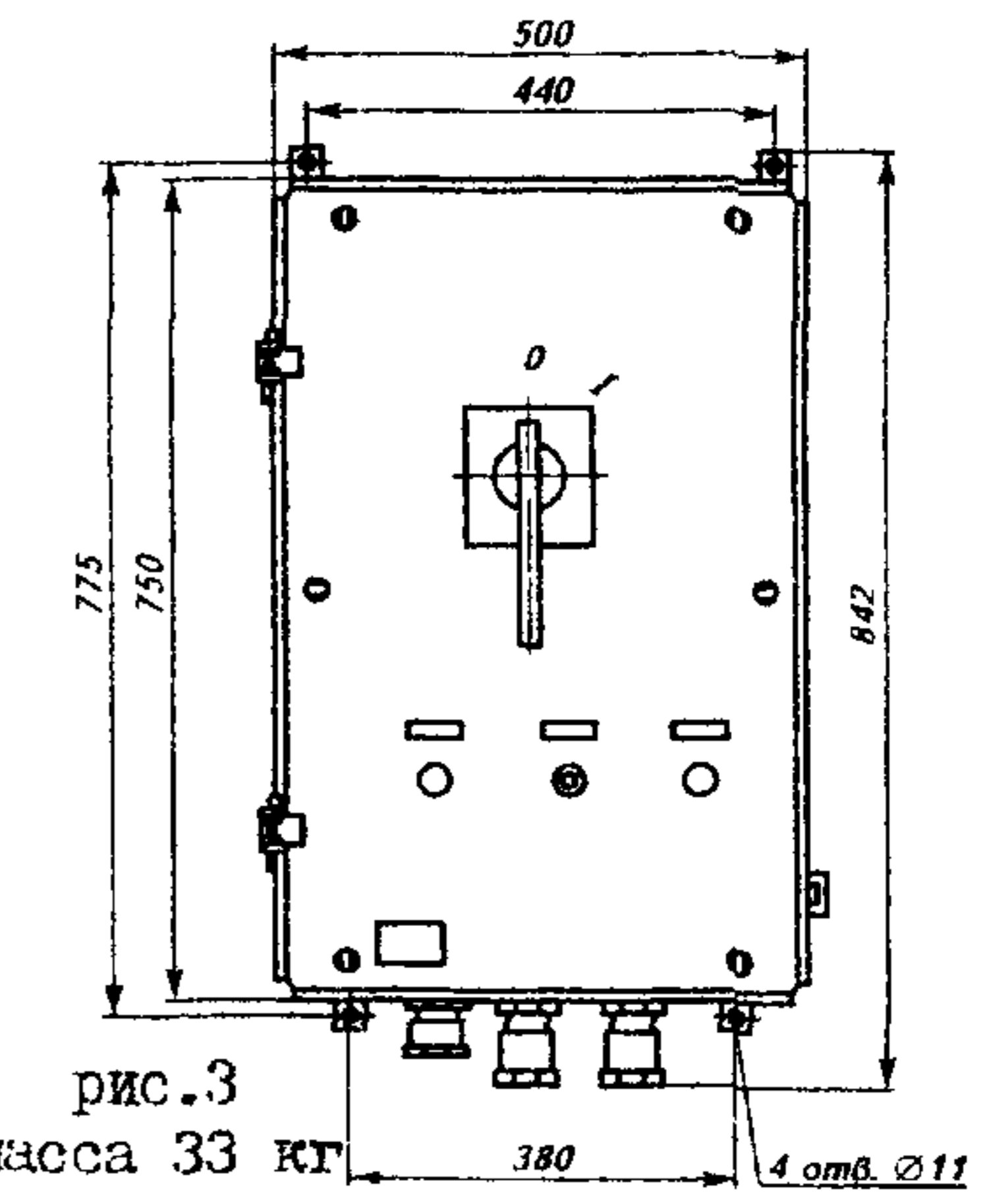


рис. 3
масса 33 кг

Инв. № подл. Подпись и дата. Взам. инв. №. Инв. № подл. Подпись и дата.

1.9. Низковольтное комплектное устройство «Каскад-Р»

НКУ «Каскад-Р» предназначено для автоматического, местного и дистанционного управления центробежными скважинными насосами водоподъема и дренажа с погружными электродвигателями мощностью от 1 до 125 кВт, а также для защиты электронасосов от всех видов аварийных режимов. Комплектное устройство «Каскад-Р» комплектуется блоком защиты и управления типа «Волна» «Струя».

Климатическое исполнение и категория размещения комплектного устройства У2 по ГОСТ 15150-69. Степень защиты по ГОСТ 14254 – IP43.

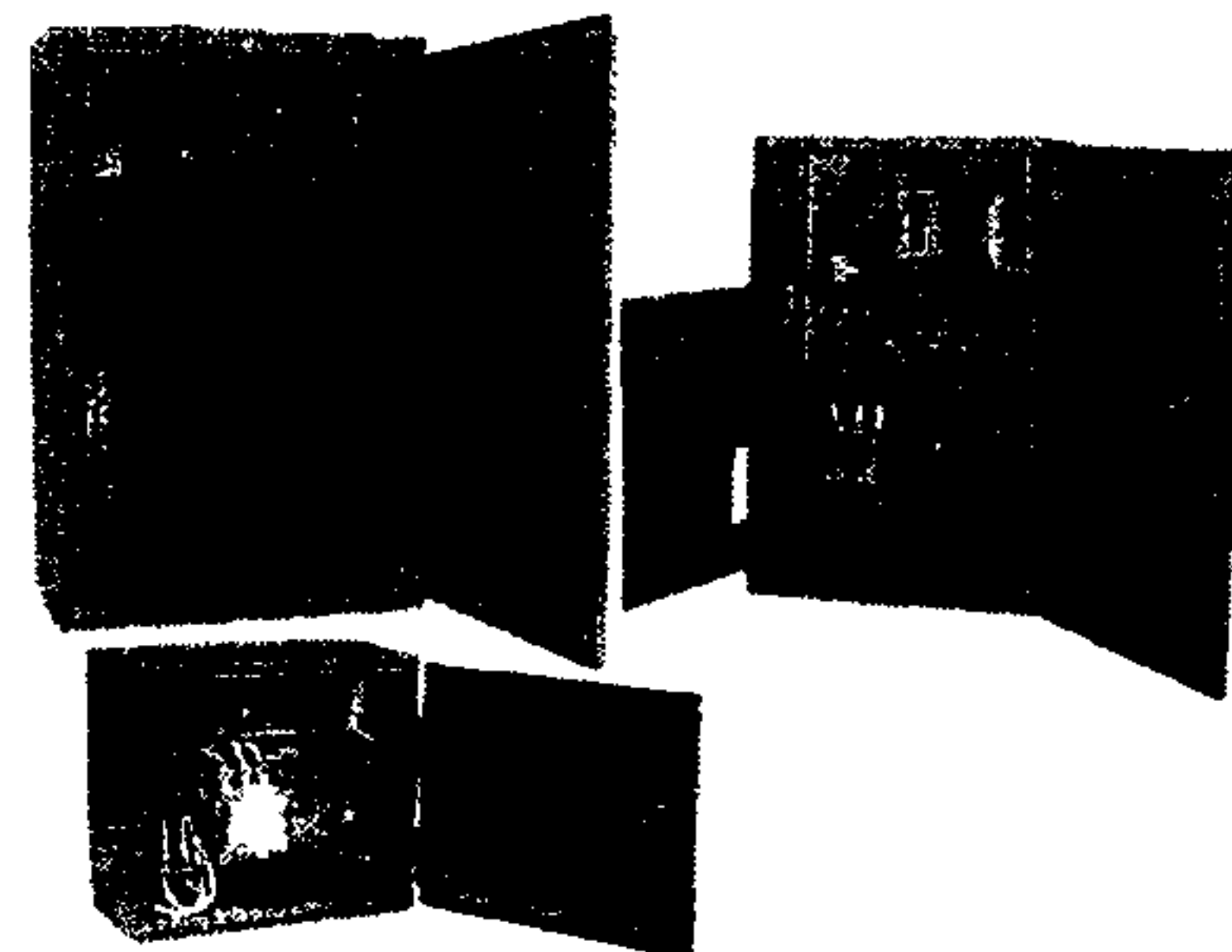
Комплектное устройство состоит из ящика управления и датчиков уровня, обеспечивающих автоматический режим работы устройства.

Типовое устройство выполняет следующие функции:

- 1 Местный пуск и останов электронасоса.
- 2 Дистанционный пуск и останов электронасоса Р300.
3. Автоматический пуск и останов электронасоса в зависимости от уровня воды.
4. Автоматический пуск и останов электронасоса в зависимости от давления воды.
5. Для устройств серии Р300, автоматический пуск электронасоса в зависимости от давления столба воды и автоматический останов через заданное время (но не более 180 минут).
6. Для устройств серии Р300, селективность запуска и самозапуска электронасоса с регулируемой выдержкой времени от 0 до 30 с. при автоматическом управлении в режимах водоподъема и дренажа.
7. Отключение электронасоса при перегрузке, коротком замыкании в соответ-

ствии с таблицей 1, при неполнофазном режиме в течении - 0.. .25с.

8. Отключение электронасоса при понижении уровня воды в скважине ниже контролируемого значения (защита «от сухого хода») за время не более 3с.
 9. Для устройств серии Р300 световая сигнализация с расшифровкой причин аварии отключения электронасоса.
 10. Контроль нагрузки электронасоса.
 11. Для устройств серии Р300 возможность подачи аварийного сигнала за пределы устройства.
 12. Для устройств серии Р100 автоматический повторный самозапуск электронасоса после срабатывания защиты только от «обрыва фаз» происходит при условии, что напряжение сети не исчезло и полнофазный режим восстановился.
 13. Для устройств серии Р300 исключен автоматический повторный запуск электронасоса после срабатывания любого вида защиты при условии, что напряжения сети не исчезло.
- НКУ «Каскад-Р» по специальному заказу изготавливается с дополнительными или сокращенными функциями и характеристиками, а также на мощность управляемого электродвигателя свыше 125 кВт.



Выбор типоразмера НКУ «Каскад-Р» осуществляется по реальному току электронасоса.

Ящик управления, входящий в состав устройства, навесного исполнения. Вывод кабелей питания и управления осуществляется через днище. Ящик управления закрывается дверью. Внутри ящика управления смонтирована пускозащитная аппаратура (силовая и логическая части схемы)

Таблица. Основные технические данные и характеристики.

Наименование	Мощн. управл. электродвигателя, кВт	Ном. ток электродвигателя, А	Напряжение, В	Частота, Гц	Ток нагрузки, при котором защита срабатывает в течении времени			
					При токе (1,35±0,1) In от 10с до 30с	При обрыве фазы не более 25 с	При токе пуска от 3 до 5 с	При токе корот замык без выдержки времени
Р300 Р100	1,0	2,8	380	50	3,8	4,8	14,0	37,8
Р301 Р101	1,6	4,3			5,8	7,3	24,0	60
Р302 Р102	2,0	5,2			7,0	8,8	33,0	75,6
Р303 Р103	2,8	7,0			9,5	11,9	47,0	96
Р304 Р104	4,5	10,5			14,2	17,9	67,0	150
Р305 Р105	5,5	13,0			17,5	22,1	80,0	192
Р306 Р106	8,0	19,0			25,6	32,3	110,0	240
Р307 Р107	11,0	25,0			33,7	42,5	146,0	300
Р310	16,0	36,0			48,6	61,2	210	480
Р311	22,0	48,0			64,8	81,6	290	600
Р312	32,0	69,0			93,2	117,2	460	960
Р313	45,0	94,0			126,9	159,8	585	1200
Р314	65,0	130,0			175,5	221,0	950	1920
Р315	90,0	172,0			232,0	232,0	1200	2000
Р316	125,0	239,0			323,0	323,0	1400	2500

Завод-изготовитель: ОАО «ЭЛТОР», г. Тверь

Технические условия: ТУ 3431-002-05758138-93.

Габаритные размеры и масса:

Наименование	Л	В	Н	Масса, кг
Каскад-Р. .0-II	235	430	380	20
Р312-Р	285	460	750	48
Р315, Р316	400	700	750	60

Срок службы (средний), лет – 10

1.10. Блоки и панели управления асинхронными электрическими двигателями с короткозамкнутым ротором серии Б(П)5030.

Таблица 1

Технические данные блоков серии Б 5030 в исполнении для нужд народного хозяйства

Блоки и панели управления нереверсивными и реверсивными двигателями нормализованной серии Б(П) 5030 предназначены для продолжительного режима работы (пуск электродвигателя и отключение вращающегося электродвигателя). Возможно применение блоков для кратковременного и повторно-кратковременного режимов работы.

Блоки и панели серии Б(П) 5030 разработаны для замены ранее выпускаемых блоков и панелей серии БОУ(ПОУ) 5030 и приняты к серийному производству.

Номенклатура блоков и панелей, технические данные и аппаратура, устанавливаемая на блоках и панелях Б(П) 5030, указаны в таблицах 1, 2.

Предназначены для управления(), с питанием цепи управления:

Б(П)5130 5430 - нереверсивным двигателем, от силовой цепи фазным напряжением;
 Б(П)5131 - тоже, линейным напряжением;
 Б(П)5132 - от независимого источника;

Б(П)5431 - реверсивными двигателями, от силовой цепи линейным напряжением;
 Б(П)5432 - то же, от независимого источника;

Б(П)5134(5,6) - нереверсивным двигателем с универсальным переключателем.

Питание:

Б(П)5134 - от силовой цепи фазным напряжением;

Б(П)5135 - линейным напряжением;

Б(П)5136 - от независимого источника.

Б5437 - управление одним двигателем для запорной арматуры.

Б5438 - приставка к блоку Б 5437

Тип блока	Типовой индекс	Номинальный ток, А	Пределы регулировки тока теплового реле, А	Номинальное напряжение цепей, В		Габариты, мм		
				силовой	управления	высота	ширина	глубина
1	2	3	4	5	6	7	8	9
Б 5130 Б 5430	18 74 Г УХЛ4	0,6	0,38—0,65	~380 50 Гц	~220 50 Гц	250	145	125
	20 74 Г УХЛ4	1,0	0,61—1,0					
	22 74 Г УХЛ4	1,6	0,95—1,6					
	24 74 Г УХЛ4	2,5	1,5—2,6					
	26 74 Г УХЛ4	4,0	2,4—4,0					
	28 74 Г УХЛ4	6,0	3,8—6,0					
	29 74 Г УХЛ4	8,0	5,5—8,0					
	30 74 Г УХЛ4	10	7,0—10					
	31 74 Г УХЛ4	12,5	9,5—14					
	32 74 Г УХЛ4	16	13—19					
Б 5130 Б 5430	34 74 Г УХЛ4	25	18—25	~380 50 Гц	~220 50 Гц	300	195	140
	31 74 УХЛ4	12,5	9,5—14			300	245	125
						250	145	
	32 74 УХЛ4	16	13—19			250	195	125
						250	195	
	34 74 УХЛ4	25	18—25			300	245	140
						300	245	
	35 74 УХЛ4	32	27,2—36,8			300	295	135
						300	395	
	36 74 УХЛ4	40	34—40			300	345	155
300				445				
37 74 УХЛ	50	42,5—57,5	300	445	180			
			650	295				
38 74 УХЛ4	63	53,5—63	650	345	210			
			650	495				
39 74 УХЛ4	80	68—92						
40 74 УХЛ4	100	85—100						
41 74 УХЛ4	125	106—143						

Таблица 1 (продолжение)

1	2	3	4	5	6	7	8	9						
Б 5130	42 74 УХЛ4	160	144—200			1125	500							
Б 5134	43 74 УХЛ4	200	144—240			1125	500	250						
П 5430						2100	500							
Б 5130	44 74 УХЛ4	250	228—320			1375	600							
Б 5134	45 74 УХЛ4	320	304—400			1375	600	320						
П 5430	46 74 УХЛ4	400	304—480			2100	600							
П 5130	48 74 УХЛ4	630	384—630			2100	700	330						
П 5134						2100	700							
Б 5131	18 77 УХЛ4	0,6	0,38—0,65	~380	~380	250	145	125						
	20 77 УХЛ4	1,0	0,61—1,0											
	22 77 УХЛ4	1,6	0,95—1,6											
	24 77 УХЛ4	2,5	1,5—2,5											
	26 77 УХЛ4	4,0	2,4—4,0											
	28 77 УХЛ4	6,0	3,8—6,0											
Б 5431	29 77 УХЛ4	8,0	5,5—8,0	50 Гц	50 Гц	250	195	125						
	30 77 УХЛ4	10	7,0—10											
	31 77 УХЛ4	12,5	9,5—14											
	32 77 УХЛ4	16	13—19											
	34 77 УХЛ4	25	18—25											
	35 77 УХЛ4	32	27,2—36,8											
Б 5131	36 77 УХЛ4	40	34—40	~380	~380	300	295	140						
	37 77 УХЛ4	50	42,5—57,5											
	38 77 УХЛ4	63	53,5—63											
	39 77 УХЛ4	80	68—92											
	40 77 УХЛ4	100	85—100											
	41 77 УХЛ4	125	106—143											
Б 5431	37 77 УХЛ4	50	42,5—57,5	50 Гц	50 Гц	300	345	155						
	38 77 УХЛ4	63	53,5—63											
	39 77 УХЛ4	80	68—92											
	40 77 УХЛ4	100	85—100											
	41 77 УХЛ4	125	106—143											
	650	345	210											
650	495	210												
Б 5131	42 77 УХЛ4	160	144—200			1125	500							
Б 5135	43 77 УХЛ4	200	144—240			1125	500	250						
П 5431						2100	500							
Б 5131	44 77 УХЛ4	250	228—320			1375	600							
Б 5135	45 77 УХЛ4	320	304—400			1375	600	320						
П 5431	46 77 УХЛ4	400	304—480			2100	600							
П 5131	48 77 УХЛ4	630	384—630			2100	700	330						
П 5135						2100	700							
Б 5132	18 73 УХЛ4	0,6	0,38—0,65	~380	~110	250	195	125						
	20 73 УХЛ4	1,0	0,61—1,0											
	22 73 УХЛ4	1,6	0,95—1,6											
	24 73 УХЛ4	2,5	1,5—2,6											
	26 73 УХЛ4	4,0	2,4—4,0											
	28 73 УХЛ4	6,0	3,8—6,0											
	29 73 УХЛ4	8,0	5,5—6,0											
	30 73 УХЛ4	10	7,0—10											
	31 73 УХЛ4	12,5	9,5—14											
	32 73 УХЛ4	16	13—19											
Б 5432	34 73 УХЛ4	25	18—25	50 Гц	50 Гц	300	245	140						
	35 73 УХЛ4	32	27,2—35,8											
	36 73 УХЛ4	40	34—40											
	37 73 УХЛ4	50	42,5—57,5											
	38 73 УХЛ4	63	53,5—63											
	39 73 УХЛ4	80	68—92											
Б 5132	40 73 УХЛ4	100	85—100	~380	~110	250	195	125						
	41 73 УХЛ4	125	106—143											
	650	345	210											
	650	495	210											
	Б 5132	42 73 УХЛ4	160						144—200			1125	500	
	Б 5136	43 73 УХЛ4	200						144—240			1125	500	250
П 5432						2100	500							
Б 5132	44 73 УХЛ4	250	228—320			1375	600							
Б 5136	45 73 УХЛ4	320	304—400			1375	600	320						
П 5432	46 73 УХЛ4	400	304—480			2100	600							
П 5132	48 73 УХЛ4	630	384—630			2100	700	330						
П 5136						2100	700							
Б 5437	30 74 Г УХЛ4	10		~380	~220	250	195	125						
	32 74 Г УХЛ4	16												
	30 74 УХЛ4	10												
	32 74 УХЛ4	16												
	32 74 УХЛ4	16												
Б 5438	30 74 Г УХЛ4	10		50 Гц	50 Гц	250	195	125						
	32 74 Г УХЛ4	16												
	30 74 УХЛ4	10												
	32 74 УХЛ4	16												
	32 74 УХЛ4	16												

Таблица 1 (продолжение)

1	2	3	4	5	6	7	8	9						
Б 5132	42 73 УХЛ4	160	144—200			1125	500							
Б 5136	43 73 УХЛ4	200	144—240			1125	500	250						
П 5432						2100	500							
Б 5132	44 73 УХЛ4	250	228—320			1375	600							
Б 5136	45 73 УХЛ4	320	304—400			1375	600	320						
П 5432	46 73 УХЛ4	400	304—480			2100	600							
П 5132	48 73 УХЛ4	630	384—630			2100	700	330						
П 5136						2100	700							
Б 5132	18 74 УХЛ4	0,6	0,38—0,65	~380	~220	250	195	125						
	20 74 УХЛ4	1,0	0,61—1,0											
	22 74 УХЛ4	1,6	0,95—1,6											
	24 74 УХЛ4	2,5	1,5—2,6											
	26 74 УХЛ4	4,0	2,4—4,0											
	28 74 УХЛ4	6,0	3,8—6,0											
	29 74 УХЛ4	8,0	5,5—8,0											
	30 74 УХЛ4	10	7,0—10											
	31 74 УХЛ4	12,5	9,5—14											
	32 74 УХЛ4	16	13—19											
Б 5432	34 74 УХЛ4	25	18—25	50 Гц	50 Гц	300	245	140						
	35 74 УХЛ4	32	27,2—36,8											
	36 74 УХЛ4	40	34—40											
	37 74 УХЛ4	50	42,5—57,5											
	38 74 УХЛ4	63	53,5—63											
	39 74 УХЛ4	80	68—92											
Б 5132	40 74 УХЛ4	100	85—100	~380	~220	250	195	125						
	41 74 УХЛ4	125	106—143											
	650	345	210											
	650	495	210											
	Б 5132	42 74 УХЛ4	160						144—200			1125	500	
	Б 5136	43 74 УХЛ4	200						144—240			1125	500	250
П 5432						2100	500							
Б 5132	44 74 УХЛ4	250	228—320			1375	600							
Б 5136	45 74 УХЛ4	320	304—400			1375	600	320						
П 5432	46 74 УХЛ4	400	304—480			2100	600							
П 5132	48 74 УХЛ4	630	384—630			2100	700	330						
П 5136						2100	700							
Б 5437	30 74 Г УХЛ4	10		~380	~220	250	195	125						
	32 74 Г УХЛ4	16												
	30 74 УХЛ4	10												
	32 74 УХЛ4	16												
	32 74 УХЛ4	16												
Б 5438	30 74 Г УХЛ4	10		50 Гц	50 Гц	250	195	125						
	32 74 Г УХЛ4	16												
	30 74 УХЛ4	10												
	32 74 УХЛ4	16												
	32 74 УХЛ4	16												

Габаритные размеры блоков записаны в такой же последовательности, в какой записаны типы блоков. Например, блок Б 5130-1874 Г УХЛ4 имеет габариты 250×145×125, а блок Б 5430-1874 Г УХЛ4 — 250×195×125

Аппаратура блоков серии Б5030

Таблица 2

Блок		QF						KM+KK								FU		SA	TA	X					
Тип	Типовой индекс по току	AE2026-10НУЗ-Б или AE2026-20НУЗ-Б	AE2046-10РУЗ-Б или AE2046-20РУЗ-Б	AE2056-10УЗ-Б или AE2056-20УЗ-Б	AE2066-10УЗ-Б или AE2066-20УЗ-Б	BA04-36	BA51-35	BA51-39	ПМЛ1Х000*4В+ ПКЛ200*4+ РТЛ1004..1014	ПМЛ1Х000*4В+ ПКЛ220*4+ РТЛ1004..1014	ПМЛ2Х000*4В+ ПКЛ200*4+ РТЛ1016..1022	ПМЛ2Х000*4В+ ПКЛ220*4+ РТЛ1016..1022	ПМА3Х02УХЛ4В	ПМА4Х00УХЛ4В	ПМА5Х02УХЛ4В	ПМА6Х02УХЛ4В	КТ6033 СУЗ+ РТЛ-10080*4С+ КРЛ104	КТ6043 СУЗ+ РТЛ-10100*4С+ КРЛ104	КТ6053 СУЗ+ РТЛ-10080*4С+ КРЛ104	ППТ10УЗ	ПРС-25-ПУЗ	ПКУЗ-16СУЗ	Т-0,66УЗ	БЗ24-4П15-В/БУЗ Кол-во зажимов	
Б5130	18-30Г	1							1																10/15
	31-34Г		1							1										1					10/15
	18-30	1								1										1					10/15
	31-34		1									1								1					10/15
	35,36				1								1							1					10/15
	37				1									1						1					10/15
	38					1									1					1					10/15
	39-40					1										1				1					10/15
41						1										1			1					10/15	
42,43							1										1/2		1				3	15	
44,46								1										1/2	1				3	15	
Б5130	48							1										1	1				3	15	
Б5131	18-30	1								1										2**					10/15
	31-34		1								1								2						10/15
Б5432*	35,36				1							1							2						10/15
Б5431	37				1								1						2						10/15
Б5432*	38					1								1					2						10/15
Б5132	39,40					1									1				2						10/15
	41						1									1			2						10/15
	42,43							1									1/2		2				3	15	
	44-46								1									1/2	2				3	15	
Б5131	48							1										1	2				3	15	
Б5134	42,43								1								1		1	1			3	15	
	44-46									1								1	1	1			3	15	
	48										1							1	1	1			3	15	
Б5135	42,43								1								1		2	1			3	15	
ББ136	44-46									1							1		2	1			3	15	
Б5437	48																	1	2	1			3	15	
	30Г	1							1																15
	30	1								1															15
	32Г	1									1														15
Б5438	32																								15
	30Г								1																15
	30									1															15
	32Г										1														15
Б5438	32											1													15

1. Если количество аппаратов указано дробью, то числитель относится к нереверсивным блокам, знаменатель — к реверсивным.

2. Для типов блоков, отмеченных *, с индексами 42...48 количество зажимов 20.

3. ** При питании линейным напряжением предохранители не устанавливаются

Заводы-изготовители блоков Б(П)5030 : ОАО "ЧЭАЗ", г.Чебоксары; МОЗ "НИИЭлектропривода (МОЗЭ)", г.Москва

1.11. БЛОКИ УПРАВЛЕНИЯ АСИНХРОННЫМИ ЭЛЕКТРОДВИГАТЕЛЯМИ С КОРОТКОЗАМКНУТЫМ РОТОРОМ серии БМ5030

Серия блоков БМ5030 модульной конструкции предназначены для управления асинхронными электродвигателями с к.з. ротором мощностью до 300 кВт (НКУ. I43. I01-98)

Техническое описание модульного конструктива приведено в информации ОАО "ЧЭАЗ" НКУ. I43. I09-96.

Они разработаны на базе аналогичных блоков Б5030, применяемых в речном конструктиве НКУ.

С освоением производства КУ модульной конструкции ОАО "ЧЭАЗ" сохраняет без ограничения производство КУ речной конструкции, в т.ч. с блоками Б5030. Переход на применение КУ модульной конструкции обусловлен рядом явных преимуществ модульных устройств, которые перечислены в информации НКУ, I43. I09-96.

- Дюки БМ5030 применяются в сочетании с новыми сериями НКУ ввода:
 - модульные блоки с набором автоматических выключателей БМ8501...8505 по технической информации ОАО "ЧЭАЗ" НКУ. I43. I04-96.
 - шкафы ввода с АВР с двумя и тремя вводами на ток от 160 до 1600 А по технической информации НКУ. I43. I05-96 и НКУ. I43. I22-97

Квалификация серии по техническим параметрам дана в таблице I

Конструкция, аппаратура серии блоков БМ5030, БМ9500 даны в табл. 3, 4 стр. 41

Таблица I

Двигатель	Блок	Параметры		Аппаратура		Габариты мм												
		тип	типовой индекс	Ин, А	Ip авт А	высота	ширина											
не реверсивный	до 3	БМ5130X (знак X см. табл 3)	1774УХЛ4	0,5	0,42 - 0,58	100	100	450										
			18	0,63	0,54 - 0,72													
			19	0,8	0,68 - 0,92													
			20	1,0	0,85 - 1,15													
			21	1,25	1,1 - 1,4													
			22	1,6	1,36 - 1,84													
			23	2,0	1,7 - 2,3													
			24	2,5	2,1 - 2,9													
			25	3,2	2,7 - 3,7													
			26	4,0	3,4 - 4,6													
			27	5,0	4,2 - 5,8													
			28	6,3	5,4 - 7,4													
			до 20	БМ5130	29				8,0	6,8 - 9,2	150	150	450					
					30				10,0	8,5 - 11,5								
					31				12,5	10,6 - 14,3								
					32				16	13,6 - 18,4								
					33				20	17,0 - 23,0								
					34				25	21,2 - 28,7								
					35				32	27,2 - 36,8								
					36				40	34,0 - 46,0								
					до 30				БМ5130	37				50	42,5 - 57,5	350	-	-
										38				63	53,5 - 63,0			
										39				80	68,0 - 92,0			
										40				100	85,0 - 115,0			
	41	125				106,0 - 143,0												
	42	160				136,0 - 160,0												
	до 50	БМ5130			43	200	161,5 - 218,5	400	-	-								
					44	250	195,5 - 264,5											
					45	320	242,5 - 327,7											
					46	400	306,0 - 414,0											
					47	500	367,5 - 482,5											
					48	600	427,5 - 552,5											

Продолжение табл. I

Двигатель	Блок	Параметры		Аппаратура		Габариты, мм													
		тип	типовой индекс	Ин, А	Ip авт А	высота	ширина												
реверсивный	до 3	БМ5430X (знак X см. табл 3)	1774УХЛ	0,5	0,42 - 0,58	150	150	450											
			18	0,63	0,54 - 0,72														
			19	0,8	0,68 - 0,92														
			20	1	0,85 - 1,15														
			21	1,25	1,1 - 1,4														
			22	1,6	1,36 - 1,84														
			23	2,0	1,7 - 2,3														
			24	2,5	2,1 - 2,9														
			25	3,2	2,7 - 3,7														
			26	4,0	3,4 - 4,6														
			27	5,0	4,2 - 5,8														
			28	6,3	5,4 - 7,4														
			реверсивный	до 20	БМ5430X (знак X см. табл 3)				29	8,0	6,8 - 9,2	200	200	450					
									30	10,0	8,5 - 11,5								
									31	12,5	10,6 - 14,3								
									32	16	13,6 - 18,4								
									33	20	17 - 23								
									34	25	21,2 - 28,7								
									35	32	27,2 - 36,8								
									36	40	34,0 - 46,0								
									до 30	БМ5430	37				50	42,5 - 57,5	500	500	450
											38				63	53,5 - 63			
											39				80	68,0 - 92,0			
											40				100	85 - 115			
											41				125	106 - 143			
											42				160	136 - 160			

Питание цепи управления предусмотрено одно как самое распространенное - фазным напряжением ~220 В от собственной силовой цепи ~380 В по схеме «фаза-нуль»

В случае необходимости питания линейным напряжением ~380 В или от независимого источника ~110 В, ~127 В или ~220 В требуется небольшой перемонтаж блока и заказ пускателя на другое напряжение катушки. Измененное напряжение катушки пускателя необходимо оговаривать в проектной заказной документации, а перемонтаж может быть произведен ЧЭАЗом или заказчиком на месте эксплуатации, если он не заказан ЧЭАЗу

Принципиальные схемы представляют собой традиционные схемы пуска асинхронных двигателей с к з ротором с помощью пускателей и пояснения не требуют. В таблице 2 дана классификация дверных блоков по техническим параметрам

Таблица 2 - Технические данные блоков на двери

Тип	Номина ток, А	Номинальное напряжение цепей В		Габаритные размеры, мм		Номер рисунка	
		главной	управления	высота	ширина	прив. схемы	общего вида
БМ9511 УХЛ4	-	-	~220 В	160	90	7	31
БМ9512 УХЛ4	-	-	~220 В	160	120	8	32
БМ9513 УХЛ4	-	-	~220 В	225	90	9	33
БМ9514 УХЛ4	-	-	~220 В	225	120	10	34

Инв. N подл. Подпись и дата. Взам. инв. N Инв. N дубл. Подпись и дата.

К О Н С Т Р У К Ц И Я

Блоки серии БМ5030 представляют собою открытые НКУ одностороннего переднего обслуживания. Комплектующая аппаратура блоков до 250 А (индексы 1774...4474) установлена на металлической плите посредством закладных гаек, обеспечивающих установку и съем аппаратов спереди. Плиты по высоте и по установочным размерам кратны шагу перфорации стоек рамы 50 мм, а по ширине приняты одного размера 450 мм, обеспечивающего с одной стороны достаточно легкий съем и замену, а с другой стороны позволяющий оптимально (в одну линию) разместить аппараты силовой цепи для двигателей самого массового применения (до 10...20 кВт).

Блоки рассчитаны на встройку в открытые или шкафовые щиты. В открытом щите в качестве несущей конструкции используется каркас шкафа без дверей, без задней и боковых стенок, но с крышей, а также с боковыми стенками по торцам щита. Один такой каркас с блоками называется в технической информации ячейкой.

Ширина ячейки каркаса открытого щита или шкафа защищенного щита может быть 600 или 800 мм. В большинстве случаев ширина равна 600 мм, соответственно левый и правый промежутки ячейки, предназначенный для размещения кабелей и клеммников Х2 и ХТ1, всегда равны 75 мм. Если на панели установлены силовоточные блоки (на ток более 63А) и их количество более 2-х, то питание к ним подводится от дополнительных вертикальных силовых шин, вследствие чего ширина правого промежутка увеличена до 175 мм. Соответственно ширина ячейки открытого щита или шкафа в этом случае должна быть 800 мм.

Комплектуемая аппаратура блоков с контакторами (типовые индексы 4374...4874) устанавливается на раму с помощью С-образных реек.

Над блоком с вакуумным контактором (типовые индексы 4374, 4474) на одной с ним раме шириной 450 мм могут устанавливаться другие блоки или аппаратура россыпью. Над блоком с контактором (типовые индексы 4574...4874) на одной с ним раме шириной 600 мм может быть установлена только аппаратура россыпью. При этом рама должна быть сдвинута в сторону фасада на 50-100 мм от плоскости задних стоек каркаса щита. Ширина ячейки открытого щита или шкафа должна быть 800 мм.

Устанавливаемая над блоками аппаратура не должна мешать подводу к блокам силовых кабелей.

Электромонтаж в модульных НКУ выполняется по более определенным правилам, чтобы обеспечить в процессе эксплуатации НКУ легкое отсоединение проводников от блоков (модулей) и быстрый их съем и замену. Для обеспечения этого требования в НКУ слева и справа от блоков предусмотрены свободные зоны. Данное преимущество модульных блоков (быстрый съем и замена) позволяют сертифицировать их на соответствие требованиям нового основополагающего стандарта на НКУ ГОСТ 22789-94, введенного в действие с 01.01.97 г. взамен ранее действовавших стандартов на НКУ: ГОСТ 22789-75, ГОСТ 26748 и ГОСТ 12.2.007.7.

ТАБЛИЦА 3

Тип	Типовой индекс	Выключатель автоматический			Тепловое реле	Магнитный пускатель, контактор	Предохранитель FU1
		тип	Ипр. кА	Ир. А			
БМ5130 А	1774УХЛ4	ВА51Г25 ~380 В отс. 14	3,0	1,6	0,5	ПМ12-010200УХЛ4В ~220 В, вк 2з 1р	
	18				0,63		
	19				0,8		
	20				1,0		
	21				1,25		
	22				1,6		
	23				2,0		
	24				2,5		
	25				3,2		
	26				4,0		
(выбор буквы по табл. 3 НКУ 143, 101-98)	27	ВА51-25 ~380 В отс. 10	2,5	10	5,0	ПМ12-040 202 УХЛ4А ~220В ПК 1104А	
	28				6,3		
	29				8,0		
	30				10,0		
	31				12,5		
	32				16		
	33				20		

Продолжение таблицы 3

Тип	Типовой индекс	Выключатель автоматический			Тепловое реле	Магнитный пускатель, контактор	Предохранитель FU1						
		тип	Ипр. кА	Ир. А									
БМ5130 А	34	ВА21-29 ~380 В отс. 12	10	31,5	25	ПМ12-040 152 УХЛ4А ~220 В, ПК-1104А	ПРС-10 УЗ-П Илл. вст. 6,3 А						
	35				40								
	36				50								
БМ5130	37	ВА04-36 ~380 В	10	100	50	ПМА4200П УХЛ4В ~220 В вк 2з2р							
	38				63								
	39				80								
	40				100								
	41				125								
	42				160								
	43				200								
	44				250								
	45				320								
	46				400								
БМ5430А	17	ВА51Г25 ~380 В отс. 14	3,0	1,6	0,5	ПМ12-010600 УХЛ4В ~220 В, вк 4з2р							
	18				0,63								
	19				0,8								
	20				1,0								
	21				1,25								
	22				1,6								
	23				2,0								
	24				2,5								
	25				3,2								
	26				4,0								
(выбор буквы по табл. 3 НКУ 143, 101-98)	27	ВА51-25 ~380 В отс. 10	2,5	10	5,0	ПМ12-040 602 УХЛ4А ~220 В, вк 4з2р							
	28				6,3								
	29				8,0								
	30				10,0								
	31				12,5								
	32				16								
	33				20								
	БМ5430А				34			ВА21-29-34 ~380 В отс. 12	10	31,5	25	ПМА4600П УХЛ4В ~220 В вк 4з2р	ПРС-10 УЗ-П Илл. вст. 6,3 А
					35						40		
					36						50		
БМ5430	37	ВА04-36-34 ~380 В	10	100	80	ПМА5602М УХЛ4В ~220 В вк 4з2р							
	38				63								
	39				80								
	40				100								
	41				125								
	42				160								

Таблица 4 - Аппаратура блоков на двери

Тип блока	Исполнение	Кнопка SB2, SB3		Кнопка SB1		Переключатель SA1		Арматура HLR1, HLR2	
		тип	кол	тип	кол	тип	кол	тип	кол
БМ9511	нереверс		1		1				1
БМ9512	реверс	KY101	2	KY011	1			БКЖИ	2
БМ9513	нереверс	101У3 черн.	1	201У3 красн.	1	KY110121У3	1	676654 001-01	1
БМ9514	реверс		2		1	KY220121У3	1		2

Инф. и подл. | Подпись и дата | Инф. и подл. | Подпись и дата | Инф. и подл. | Подпись и дата

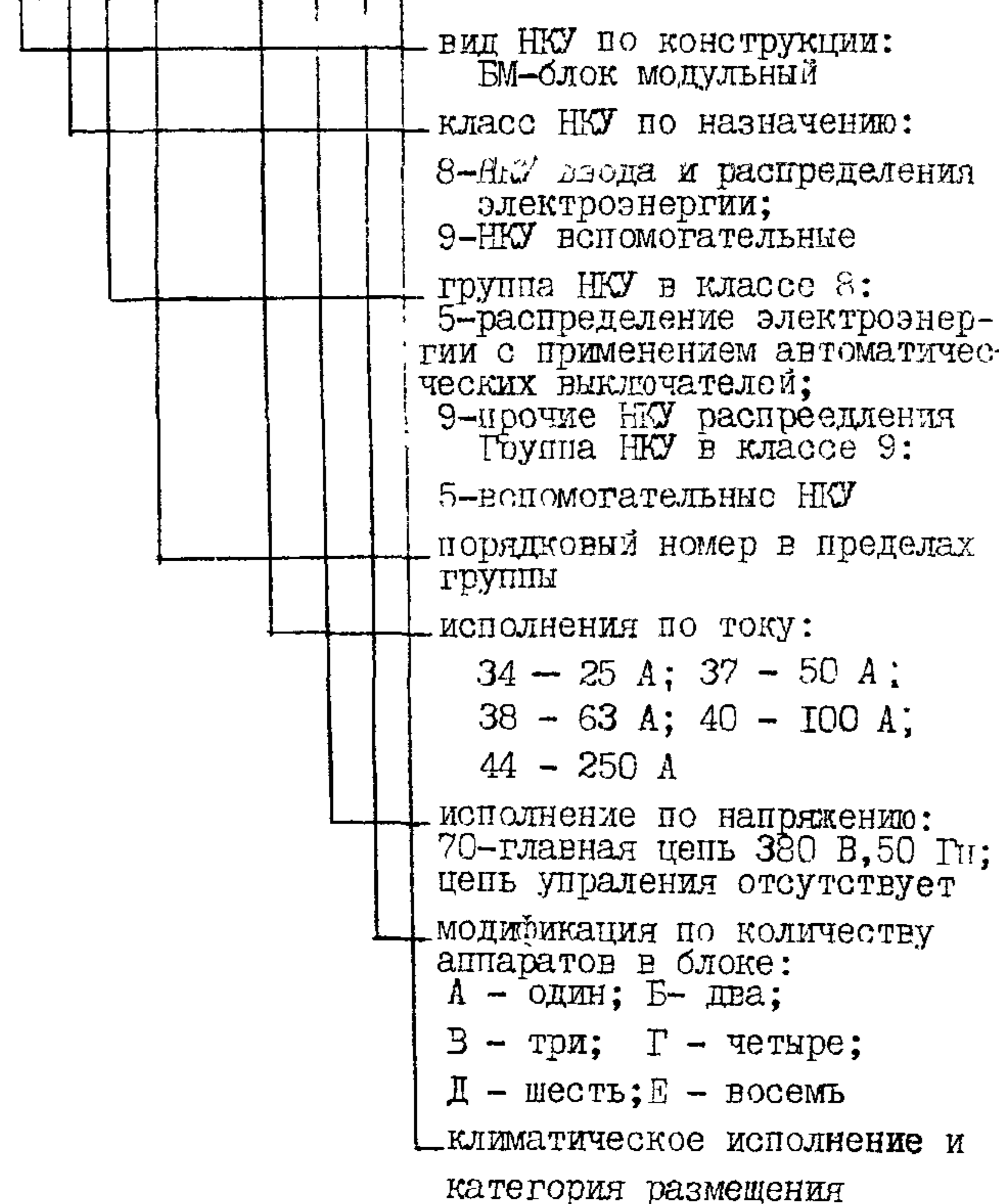
Блоки распределения электроэнергии серии БМ 8500 построены на базе автоматических выключателей трехполюсных ВА51-25, ВА21-29, ВА04-36 и однополюсных ВА21-29 и разработаны с учетом использования в комплектных устройствах модульной конструкции, описание которой приведено в технической информации НКУ.143.109-96.

Кроме блоков с автоматическими выключателями в данную серию включены блоки с рубильниками на ток 100 и 250 А, типа БМ8901 для возможности отключения отдельных групп токоприемников, и блок с реактором на ток 50 А типа БМ9501 для использования при необходимости ограничения токов к.з. для маломощных групп токоприемников.

Технические данные блоков приведены в таблице

Структура типового обозначения блоков по
ОСТ 16 0.800.876

БМ X X XX - XX XX X X



Основная техническая характеристика блоков:

- все блоки имеют одну ширину - 450 мм, высота блоков кратна 50 мм;
- блоки с выключателями на ток 25 и 63 А подключаются к силовому шинопроводу через силовые клеммные зажимы, установленные на каркасе, что упрощает демонтаж вышедших из строя выключателей или съем блоков;
- блоки с выключателями на ток 63 А имеют исполнение для подключения отходящих проводов больших сечений до 35 мм²;
- в качестве рубильника для отключения группы токоприемников, может быть использован, кроме типового блока с рубильником серии БМ8901, блок с выключателем ВА04-36 без расцепителя типа БМ8504.

Наличие блоков распределения электроэнергии серии БМ8500 позволяет компоновать шкафы распределения электроэнергии индивидуального исполнения с комбинацией наборов выключателей, которых нет в типовых распределителях серии ПР85, ПР11 и ПР22.

Завод-изготовитель: ОАО "ЧЭАЗ", г. Чебоксары

Таблица - Технические данные модульных блоков

Тип	Типовой индекс	Кол-во аппаратов	Технические данные аппаратов				Габариты, мм			
			Ном. ток апп., А	Тип	Итр., А	Иуд., кА	Сечение прис. пров. мм ²	высота	ширина	глубина
серии БМ 8500 - с автоматическими выключателями										
БМ 8501	3470Б УХЛ4	2	25	ВА51-25-340010P00 -УХЛ3 отс.10	10...25 по заказу	6,84	1,5...6	100	450	100
	3470Г УХЛ4	4						200		
	3470Д УХЛ4	6						300		
	3470Е УХЛ4	8						400		
БМ 8502	3870А УХЛ4	1	63	ВА21-29-340010- -00У3	16...63 по заказу	21,6	2,5...16	150	450	140
	3870Б УХЛ4	2						300		
	3870Г УХЛ4	4						450		
	3870Д УХЛ4	6						600		
БМ 8503	3870Е УХЛ4	8					16...35	150		
	3870Б УХЛ4	2						300		
БМ 8504	3870В УХЛ4	3		ВА21-29-140010- -00У3			2,5...16	150		
	3870Д УХЛ4	6						200		
БМ 8505	4470А УХЛ4	1	250	ВА04-36-340010- -20УХЛ3	40...250 по заказу	32	16...2x95	150		130
	4470Б УХЛ4	2						250		
серии БМ 8900 - с рубильниками										
БМ8901	4070А УХЛ4	1	100	ВР32-31А31220- -00УХЛ3	-	-	10...50	*)	450	180
	4470А УХЛ4		250					70...2x70		
серии БМ 9500 - с реактором										
БМ 9501	3770А УХЛ4	1	50	ГЛЦП.671334.014-04	-	-	2,5...16	*)	450	270

*) Высота блока дана с учетом зоны, необходимой для обслуживания

2. УСТРОЙСТВА АВТОМАТИЧЕСКОГО ВКЛЮЧЕНИЯ РЕЗЕРВА (УАВР) серии БУ(ПУ)8250, ЯУ(ШУ)8250, 8350

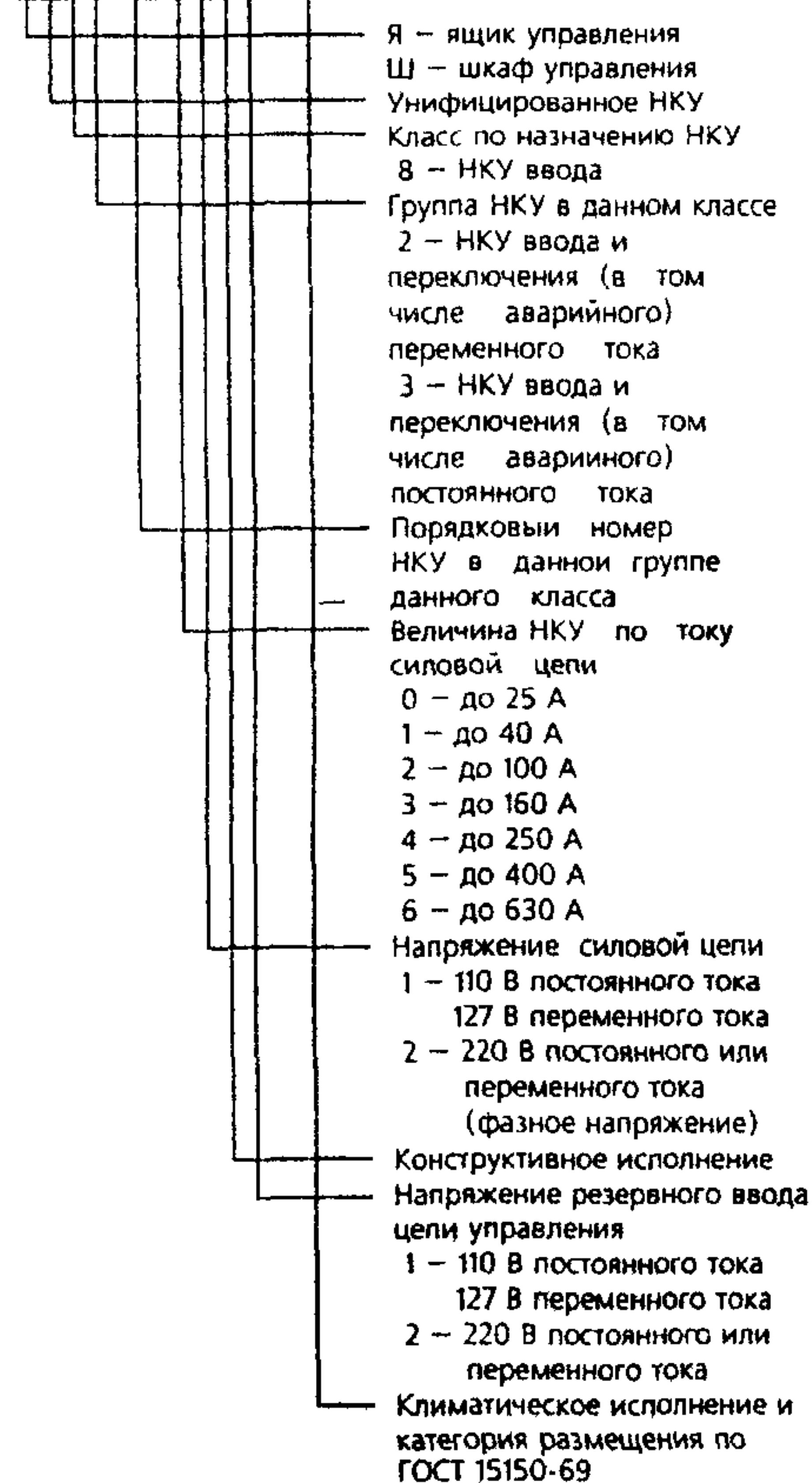
Устройства предназначены для автоматического переключения на резерв освещения и силового электрооборудования при исчезновении напряжения нормального питания. Переключение потребителей на основное питание осуществляется автоматически при восстановлении напряжения нормального питания.

По роду тока цепей нормального и аварийного питания серия включает в себя НКУ, обеспечивающие:

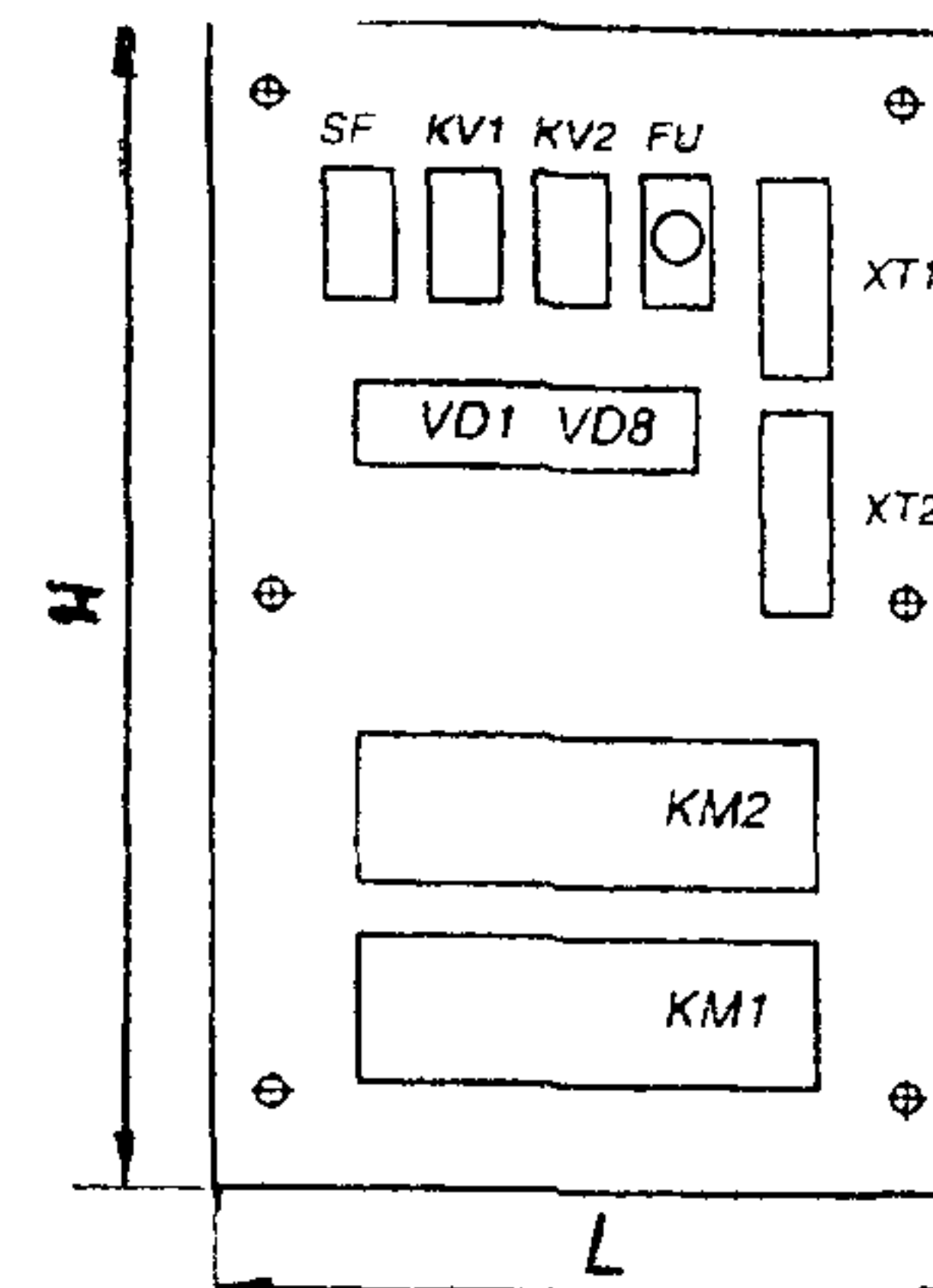
- основное и аварийное питание: постоянным током; переменным током — однофазное и трехфазное с нулевым проводом;
- основное питание переменным током, а аварийное — постоянным током

Структура условного обозначения

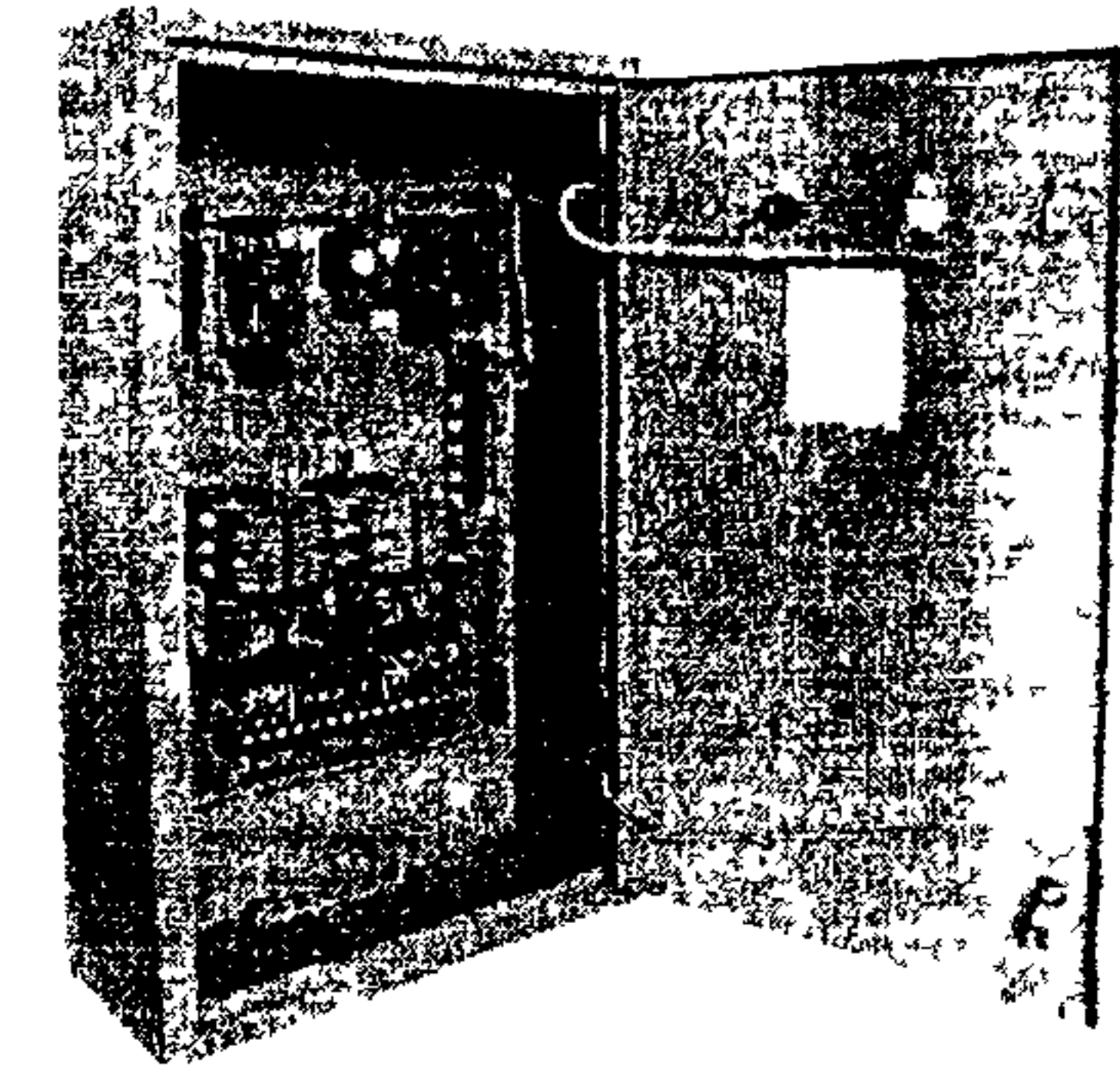
УАВР-XXXX XX-XXXX УХЛ4



Тип станции	Типовой индекс	Нормальное питание				Аварийное питание			Основные и аварийные потребители	Приспособление для ослабления шума контакторов	Габаритные размеры, мм			
		номинальный ток, А	номинальное фазное напряжение цепей, В		количество полюсов или фаз	номинальный ток, А	номинальное фазное напряжение цепей, В				количество полюсов или фаз	высота	ширина	глубина
			главном	управления			главном	управления						
БУ8251	21А1 22А2	100	-127 -220	-127 -220	2	100	-127 -220	-127 -220	2	Общие	Есть	500	600	370
	31А1 32А2	160	-127 -220	-127 -220		160	-127 -220	-127 -220				390		
БУ8252	21А1 22А2	100	-127 -220	-127 -220	2	100	-110 220	-110 220	2	Общие	Есть	750	600	360
	31А1 32А2	160	-127 -220	-127 -220		160	110 -220	110 -220				360		
БУ8253	21А1 22А2	100	-127 -220	-127 -220	3 и нулевой провод	100	-127 -220	-127 -220	3 и нулевой провод	Общие	Нет	2200	600	340
	31А1 32А2	160	-127 -220	-127 -220		160	-127 -220	-127 -220						350
	41А1 42А2	250	-127 -220	-127 -220		250	-127 -220	-127 -220						400
ПУ8253	51А1 52А2	400	-127 -220	-127 -220	3 и нулевой провод	400	-127 -220	-127 -220	3 и нулевой провод	Общие	Нет	1800	600	510
	61А1 62А2	630	-127 -220	-127 -220		630	-127 -220	-127 -220						550
	51Б1 52Б2	400	-127 -220	-127 -220		400	-127 -220	-127 -220						510
БУ8254	21А1 22А2	100	-127 -220	-127 -220	3 и нулевой провод	100	-127 -220	-127 -220	3 и нулевой провод	Общие	Есть	1000	600	390
	31А1 32А2	160	-127 -220	-127 -220		160	-127 -220	-127 -220						430
	41А1 42А2	250	-127 -220	-127 -220		250	-127 -220	-127 -220						430
ПУ8254	51А1 52А2	400	-127 -220	-127 -220	3 и нулевой провод	400	-127 -220	-127 -220	3 и нулевой провод	Общие	Есть	2300	600	480
	61А1 62А2	630	-127 -220	-127 -220		630	-127 -220	-127 -220						480
	51Б1 52Б2	400	-127 -220	-127 -220		400	-127 -220	-127 -220						480
	61Б1 62Б2	630	-127 -220	-127 -220		630	-127 -220	-127 -220						480
ПУ8255	21А1 22А2	100	-127 -220	-127 -220	3 и нулевой провод	300	-110 -220	-110 220	2	Общие	Есть	2300	500	390
	31А1 32А2	160	-127 -220	-127 -220		480	-110 -220	110 220						430
	41А1 42А2	250	-127 -220	-127 -220		750	-110 -220	110 -220						480
ПУ8256	61А1 62А2	600	-127 -220	-127 -220	3 и нулевой провод	600	-127 -220	-127 -220	3 и нулевой провод	Общие	Есть	2200	700	550



БУ825Х ХХА2



БУ(ПУ) 8000

Заводы-изготовители: ПКФ "Автоматика", г. Тула; ОАО "ЧЭАЗ", г. Чебоксары;
(всех наименований)

Ящики и шкафы ЯУ(ШУ)8250(8350): ОАО "Инвертор", г. Оренбург;

ОАО "Электропульт", г. С-Петербург; ЗАО "ОЗЭМИ", г. Орск, Оренбургская обл.

Степень защиты ящиков(шкафов) - IP31. ТУ 16-536.024-75, ОКП 343300.

Конструктивное исполнение см. рис. на стр. 43, 44

Тип НКУ	Типовой индекс	Номинальное питание			количество полюсов или фаз	Аварийное питание			Основные и аварийные потребители	Приспособления для ослабления шума контакторов	Габаритные размеры, мм		
		номинальный ток, А	номинальное напряжение цепей, В			номинальный ток, А	номинальное напряжение цепей, В				высота	ширина	глубина
			главной	управления			главной	управления					
ЯУ8351	11А1 12А2	40	110 -220	-110 -220	2	40	-110 -220	-110 -220	Общие	Нет	600	600	360
	31А1 32А2	160	-110 -220	-110 -220		160	-110 -220	-110 -220			900		
ЯУ8352	01А1 02А2	-	-110 -220	-110 -220	2	25	До -220	-	Раздельные	Нет	600	600	360
	31А1 32А2	-	-110 -220	-110 -220		160	До -220	-			600		
ЯУ8353	01А1 02А2	-	-127 -220	-127 -220	2	25	До -220	-	Общие	Нет	600	600	360
	31А1 32А2	-	-127 -220	-127 -220		160	До -220	-			600		
ЯУ8251	11А1 12А2	40	-127 -220	-127 -220	2	40	-127 -220	-127 -220	Общие	Нет	600	600	360
	31А1 32А2	160	-127 -220	-127 -220		160	-127 -220	-127 -220			1200		
ЯУ8252	11А1 12А2	40	-127 -220	-127 -220	2	40	-110 -220	-110 -220	Общие	Есть	500	600	360
	21А1 22А2	100	-127 -220	-127 -220		100	-110 -220	110 -220			900		
ШУ8253	31А1 32А2	160	-127 -220	-127 -220	3 и нулевой провод	160	-127 -220	-127 -220	3 и нулевой провод	Нет	1900	800	600
	41А1 42А2	250	-127 -220	-127 -220		250	-127 -220	-127 -220			1900		
ШУ8253	61А1 62А2	400	-127 -220	-127 -220	3 и нулевой провод	400	-127 -220	-127 -220	3 и нулевой провод	Нет	2000	1200	800
	61А1 62А2	630	-127 -220	-127 -220		630	-127 -220	-127 -220			1300		
ЯУ8254	11А1 12А2	40	-127 -220	-127 -220	2	40	-127 -220	-127 -220	Общие	Есть	900	600	360
ШУ8254	21А1 22А2	100	-127 -220	-127 -220		100	-127 -220	-127 -220			1900		
	31А1 32А2	160	-127 -220	-127 -220	160	-127 -220	-127 -220	1900					
	41А1 42А2	250	-127 -220	-127 -220	250	-127 -220	-127 -220	1900	1000	800			
	51А1 52А2	400	-127 -220	-127 -220	400	-127 -220	-127 -220	2000					
	61А1 62А2	630	-127 -220	-127 -220	630	-127 -220	-127 -220	2000	1200	800			
ЯУ8255	11А1 12А2	40	-127 -220	-127 -220	2	40	-110 -220	-110 -220	Общие	Есть	900	600	360
	21А1 22А2	100	-127 -220	-127 -220		100	-110 -220	110 -220			2000		
ШУ8255	31А1 32А2	160	-127 -220	-127 -220	3 и нулевой провод	160	-110 -220	-110 -220	3 и нулевой провод	Нет	2000	1200	600
	41А1 42А2	250	-127 -220	-127 -220		250	-110 -220	-110 -220			2000		
ШУ8256	61А1 62А2	630	-127 -220	-127 -220	3 и нулевой провод	630	-127 -220	-127 -220	3 и нулевой провод	Нет	2000	1300	800

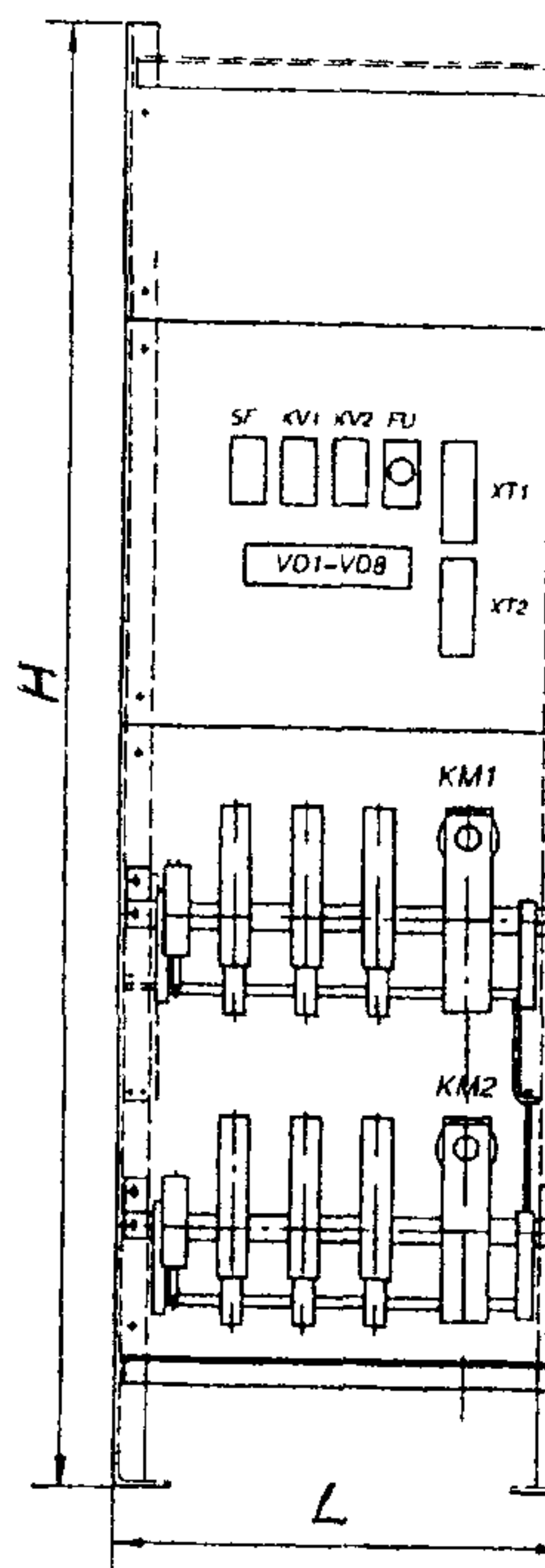
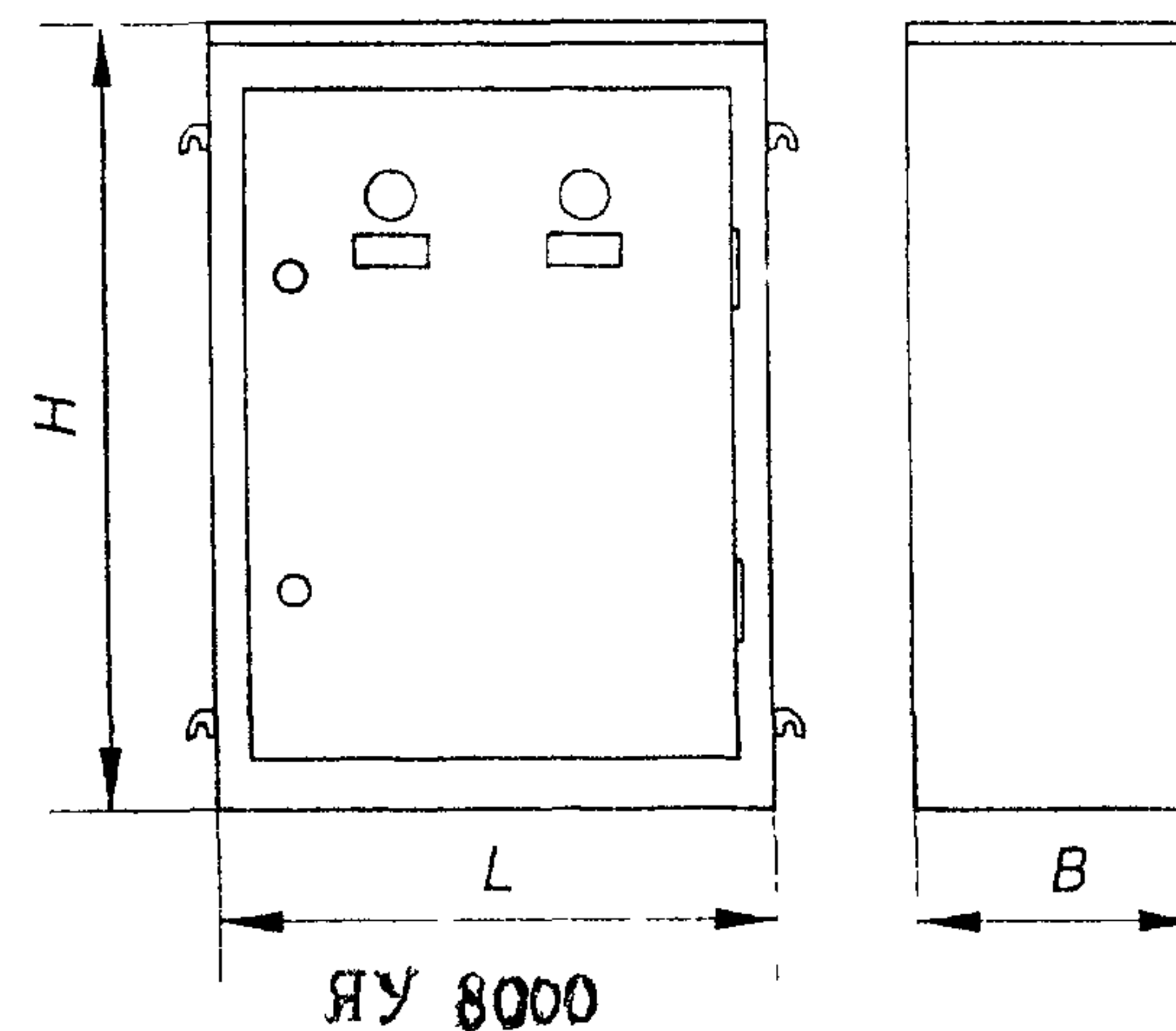


Рис. Общий вид панели ПУ825Х XXX
H для индекса Б по исполнению
H для индекса А по исполнению

3. УСТРОЙСТВА КОМПЛЕКТНЫЕ РАСПРЕДЕЛИТЕЛЬНЫЕ

3.1. ПАНЕЛИ РАСПРЕДЕЛИТЕЛЬНЫХ ЩИТОВ СЕРИИ ЩО

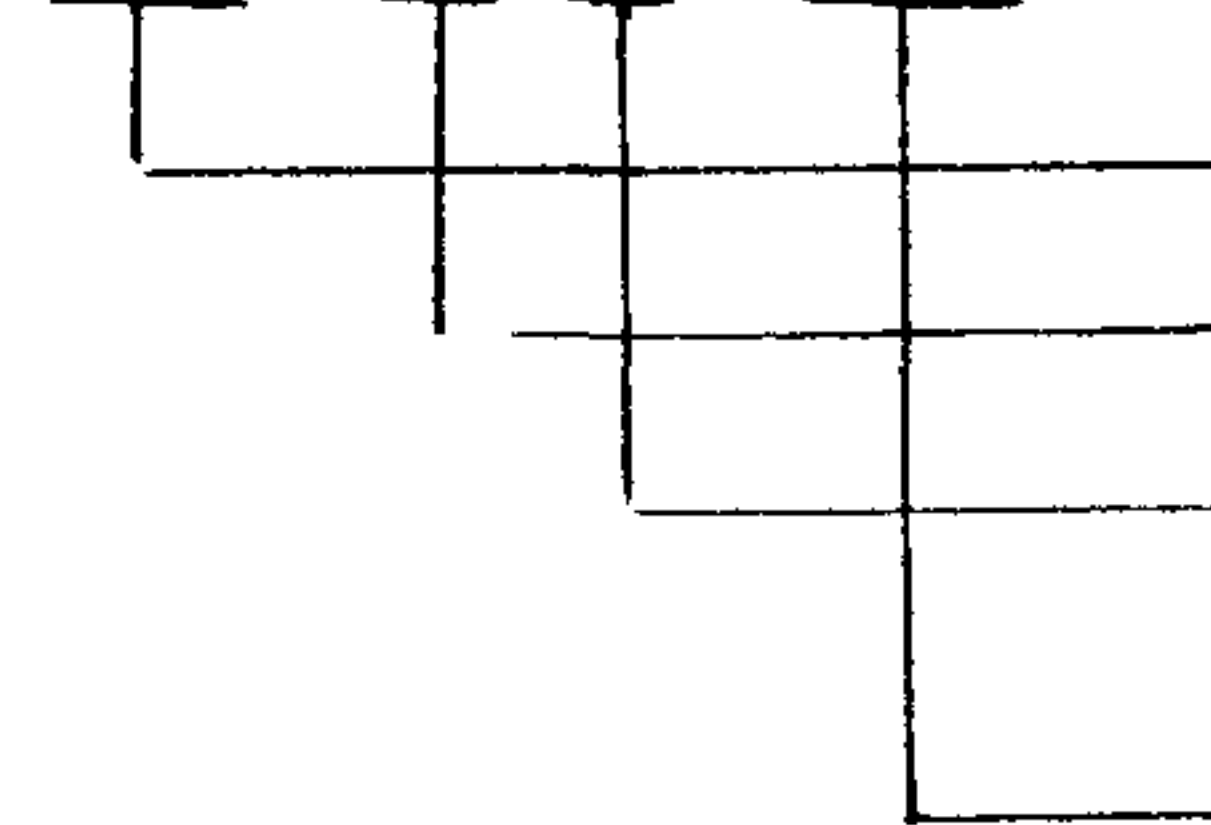
3.1.1. Панели распределительных щитов серии ЩО - 96 (ТУ 3185-005-013*4263-96)

Панели предназначены для комплектования распределительных устройств (щитов) и служат для приема и распределения электрической энергии в цепях трехфазного переменного тока напряжением 380/220 В, частотой 50 Гц силой тока 2500 А.

Панели ЩО - 96 изготавливаются на основании проекта института "Энергосетьпроект" и аналогичной серии ЩО-70

Номинальное напряжение, В - 380 50 Гц ; номинальный ток сборных шин: 600, 1000, 1600, 2000, 2500 А; стойкость сборных шин к наибольшему амплитудному значению токов к.з. - 30,50 кА. Степень защиты по ГОСТ 14254 - IP20, IP21

ЩО - 96 / X - УХЛ4



Структура условного обозначения

щит распределительный одностороннего обслуживания
год разработки;

исполнение щита (таблица I промышленного каталога "Информэлектро" Об.Ю.И8-99.)

климатическое исполнение и категория размещения по ГОСТ 15150.

Щит представляет собой НКУ защищенное или открытое (защищенное с одной стороны), состоящее из нескольких панелей, на которых устанавливаются коммутационные и защитные аппараты.

Измерительная аппаратура находится на фасаде щита.

Сборные шины устанавливаются в верхней части, а нулевая шина в нижней части панели на изоляторах.

В целях повышения локализационной способности и безопасности обслуживания каждая панель с левой стороны закрыта металлическим листом.

При соединении панелей между собой эти листы отделяют одну панель от другой. Крайние панели закрываются торцевыми листами

Размеры шинного моста уточняются при конкретном заказе.

Комплектность поставки

В комплект поставки входят: шкаф, паспорт, паспорта на комплектующую аппаратуру (при наличии на заводе) и принципиальные схемы (вводов и АВР), которые необходимо заказать предварительно в соответствии с номинальным обозначением шкафа.

УСЛОВИЯ ФОРМУЛИРОВАНИЯ ЗАКАЗА

В заказе необходимо указать:

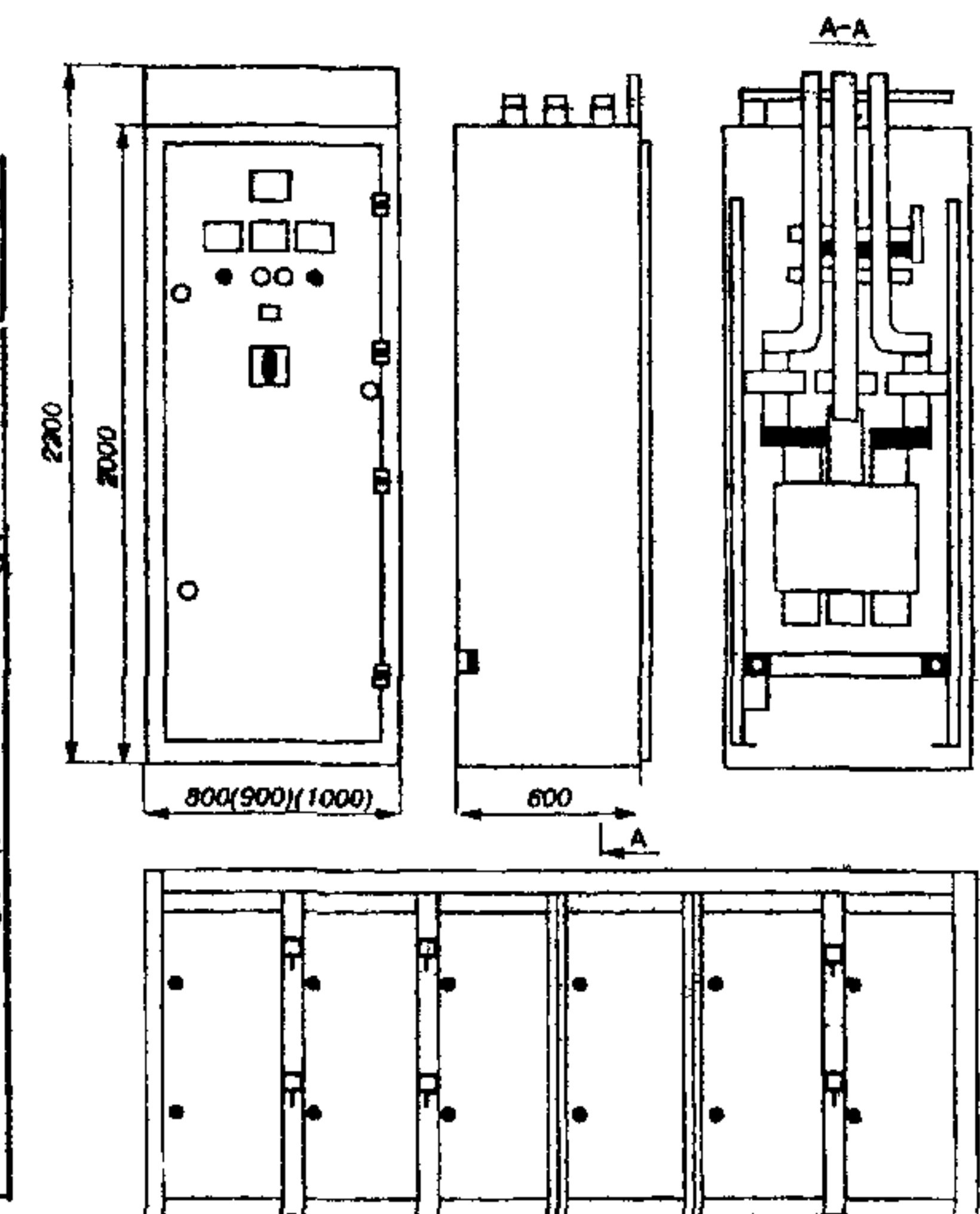
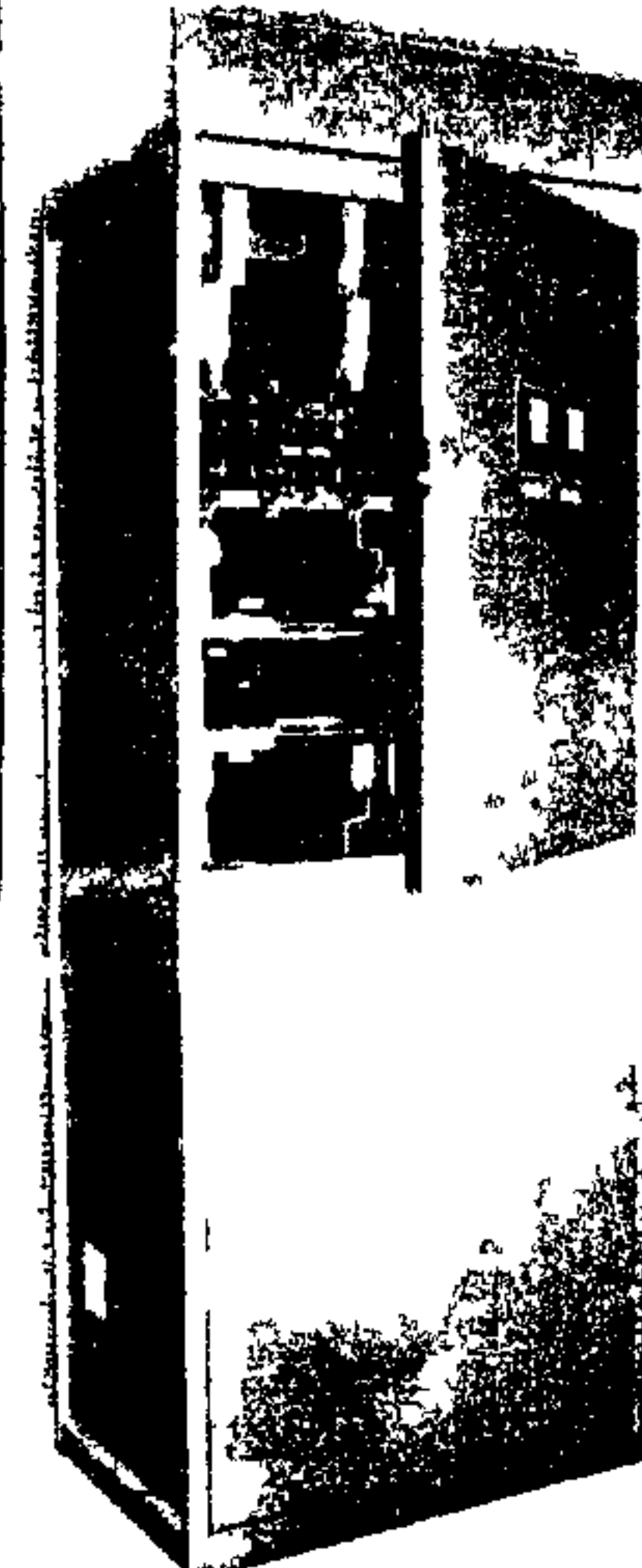
номенклатурное обозначение шкафа;

заполнить опросный лист (в котором

уточнить техническую характеристику, количество торцевых листов и номинальный ток сборных шин; номер технических условий.

ПРИМЕР ЗАПОЛНЕНИЯ ОПРОСНОГО ЛИСТА

Тип шкафа и номенклат. номер	Тип прибора	Монтажное обозначение	Технические данные	Количество приборов	Позиция*
ЩО-96 ЛЭЗ.63. 0001	Амперметр Э-365-1	1РА1; 1РА2; 1РА3	0-600 А	3	82
	Выключатель ВА53-43-344730-00УХЛ3	1Q	И.р. - 1500 А	1	84
	Реле указательное РЭУ11-11-5-40УЗ	1КН1; 1КН2	1н-0,5 А	2	103; 135
	Разъединитель РЕ18-43-31120-00УХЛ3	1I	1500 А	1	96
	Трансформатор тока ТТН-0,66-0,5	1ТА-А; 1ТА-В; 1ТА-С	600/5	3	99
	Реле токовое РТ/81/...	1КА		1	134
	Трансформатор тока ТТН-0,66-0,5...	1ТАН	300/5	1	136
	Торцевой лист			2	
Номинальный ток сборных шин			1600 А		



* Указывается на сборочном чертеже, высылаемом по запросу в комплекте с принципиальной схемой

Завод-изготовитель панелей ЩО-96: ОАО "Люберецкий электромеханический завод (ЛЭМЗ), г. Люберцы, Московской области

Габаритные размеры шкафа и общий вид щита

3.1.2. Панели распределительных щитов ЩО-70, ЩО-91, ЩО-95, ЩО-01 и др.

Панели распределительные ЩО70-1УЗ, ЩО70-2УЗ, ЩО70-3УЗ, ЩО94 предназначены для комплектования щитов для приема и распределения электрической энергии, а также для защиты от перегрузок и токов короткого замыкания в трехфазных электрических сетях с глухозаземленной нейтралью напряжением 380/220В переменного тока и частотой 50 и 60 Гц

Условия эксплуатации

- высота над уровнем моря - не более 2000 м,
- температура окружающего воздуха от минус 40 до плюс 45° С,
- в закрытых помещениях, окружающая среда - невзрывобезопасная, не содержащая пыли, в том числе токопроводящей, в количестве, не нарушающем работу панелей,
- группа условий эксплуатации в части воздействия окружающей среды - М2 по ГОСТ 17516 1-90

Панели для комплектования щитов вводные, линейные, вводно-линейные, секционные, вводно-секционные и панели управления Собранные в щит панели объединяются сборными шинами

Панели изготавливаются со сборными шинами, имеющими электродинамическую устойчивость 30 кА (ЩО70-1УЗ, ЩО94) и 50 кА (ЩО70-2УЗ, ЩО70 3УЗ)

Панелями с электродинамической стойкостью 30 кА комплектуются щиты подстанций с трансформаторами мощностью до 630 кВА, 50 кА щиты подстанций мощностью свыше 630 кВА

Система шин LI, L2, L3 + PEN

Вводные панели имеют номинальные токи 630, 1000, 1600, 2000А и предусматривают как кабельные, так и шинные вводы Линейные панели предусматривают присоединение только кабелей

Степень защиты панелей со стороны фасада (обслуживания) - IP20 по ГОСТ 14254-96, с остальных сторон - IP00

Высота панелей типов ЩО70-1УЗ, ЩО70-2УЗ - 2200 мм, панелей ЩО70-3УЗ, ЩО94 - 2000 мм Глубина панелей всех типов - 600 мм

Панели имеют ширину по фасаду 60, 300, 800 и 1000 мм

Габаритные размеры панелей даны на рис. 1, 2, 3

Код ОКП 34 3432
ТУ 36-2670-84 (ЩО70-1УЗ, ЩО70-2УЗ)
ТУ 36 18 00 01-62-90 (ЩО70-3УЗ)
ТУ 3434 005 01395414-95 (ЩО94)

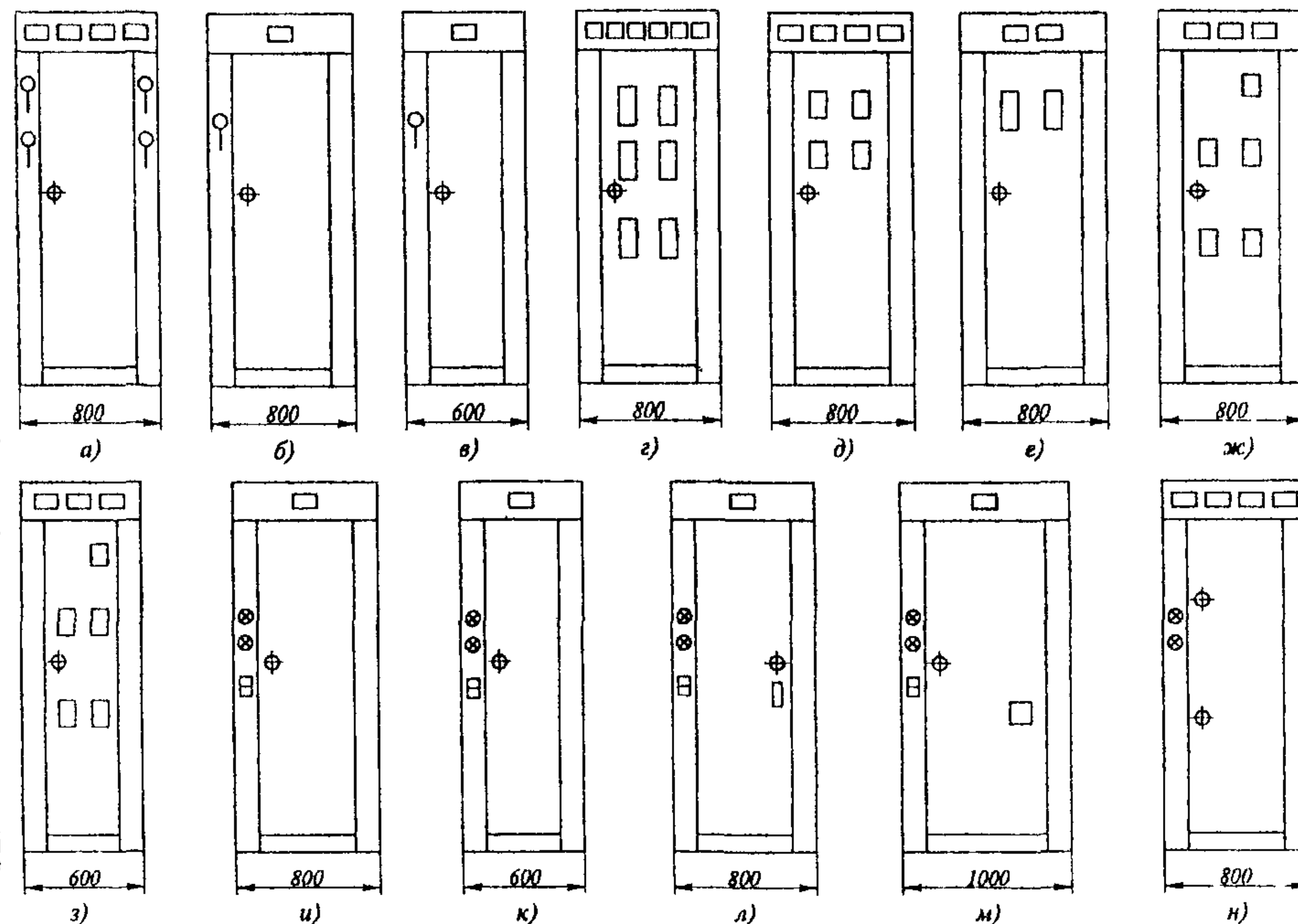


Рис 1 Фасады линейных панелей

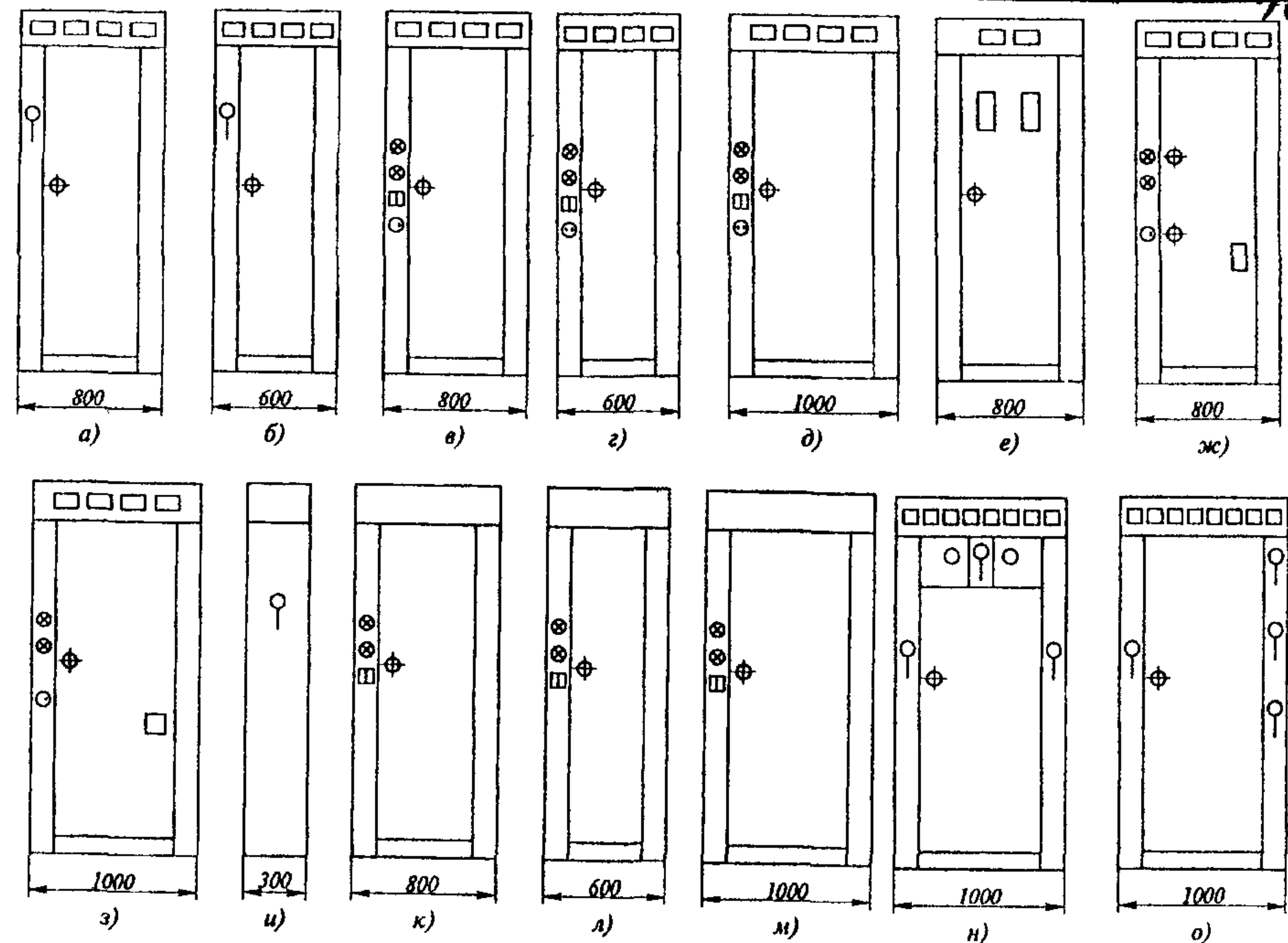


Рис 2 Фасады вводных, секционных, вводно-секционных, вводно-линейных панелей

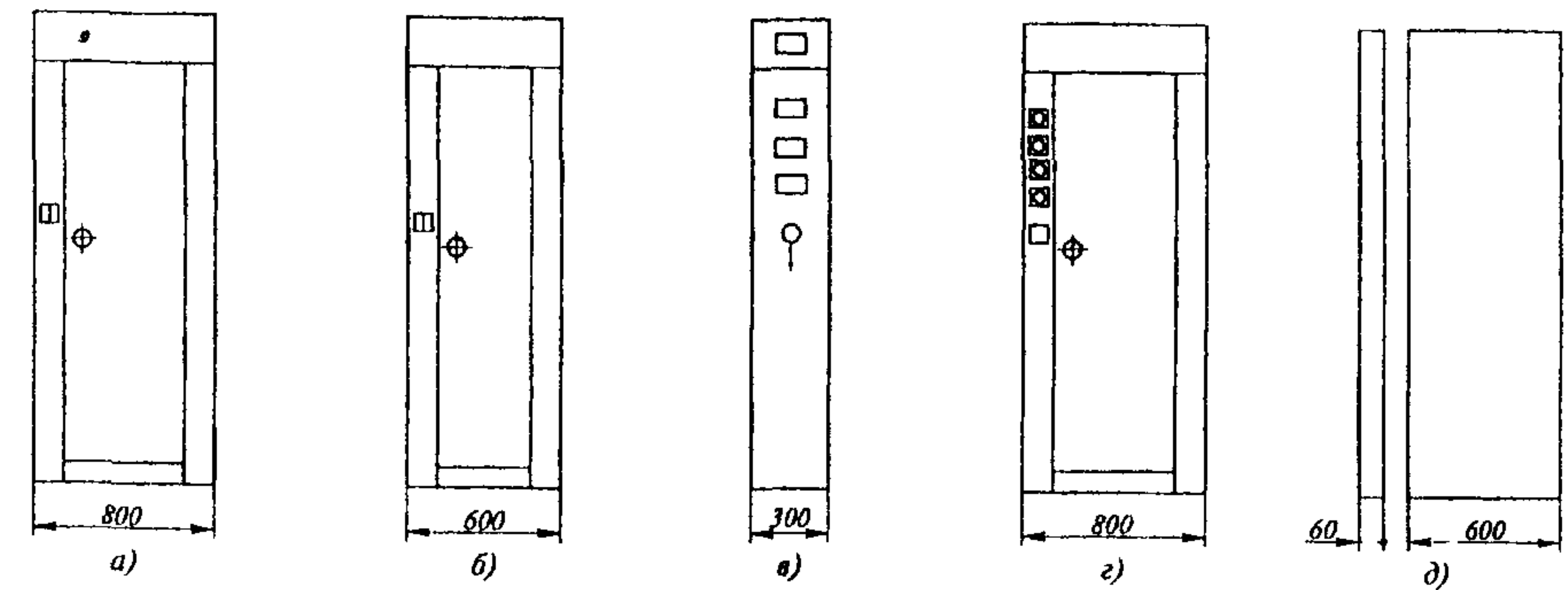


Рис 3 Фасады прочих панелей

Типы панелей, схемы, количество и номинальные токи аппаратов приведены в каталогах "Информэлектро" 06.10.18-98, 06.10.89-02, 06.10.151-03 и др., а также в каталогах изделий заводов-изготовителей.

При заказе панелей двухрядного исполнения могут поставляться шинные мосты. Для заказа панелей необходимо заполнить опросный лист (Пример: см. стр.)

Заводы(акционерные общества)-изготовители панелей серии "ЩО"

I. Производственно-коммерческое предприятие , "ТЕХЭЛЕКТРО", г. Ангарск, Иркутской обл.

Панели могут изготавливаться с ошиновками, имеющими электродинамическую стойкость 30 кА (ЩО70-1УЗ), 50 кА(ЩО70-2УЗ,ЩО70-3УЗ).

2. ОАО "ЭЛТЕРМ", г. Псков: (ЩО-70, ТУ 16-99.НННЮ.

656351.003ТУ, сертификат соотв РОСС РМ Е21. В00196)

3.ОАО АЛЬСТОМ Свердловский электромеханический завод(ЩО70-3М, сертификат № РОСС RU.МЕ 49.В00095)

4. ОАО "КУЭМЗ", г. Кушва, Свердловской обл.(ЩО70-1

5. ОАО "МЭЛ", г. Москва (ЩО-91) по ТУ 400-28-192) ЩО-70-2)

6.ДООАО "220 Электромеханический завод ХК ОАО "ГВСУ "Центр"(ЩО70-2,ЩО-91)

7.ОАО "ИНВЕРТОР", г. Оренбург (ЩО70 -1-ХХ на токи от 100 до 2000 А)

8. ЗАО "ОЗЭМИ", г. Орск(ЩО-01, ТУ 3412-014-01395414 2000)

9. ОАО "Невский завод "Электроцит", г. Отрадное, Ленинградской обл.(ЩО70-1, ЩО70-2, ЩО70-3)

10.ОАО Опытный завод "Прогресс", г.Протвино, Московской обл.(ЩО70-1, ЩО70-2)

11. ОАО "ЭЛТОР", г. Тверь:ЩО-70-1УЗ,ЩО-70-2УЗ.

12. ОАО "Электропульт", г. Санкт-Петербург:

ЩО-70 по ТУ 36-2670-84 (возможно изготовление ЩО-90,ЩО-94 чвсех модификаций)

13. Производственно-коммерческая фирма(ПКФ), "Автоматика", г. Тула (ЩО70-1А,ЩО70-2А,ЩО70-3А.

14. ООО "СЭТ"(Стрелков.Электро Техника), г. Санкт-Петербург (ЩО70-1УЗ, ЩО70-2УЗ)

15. ОАО "ЧЭАЗ", г. Чебоксары (ЩО70В-1, ЩО-99)

16. ОАО "Электроцит", г. Самара (ЩРО-94 на базе и по номенклатуре ЩО70, ТУ3430-007-00110473-96)

17. ОАО "МОЗ НИИЭлектропривода", г. Москва:

ЩО70М и их аналоги ЩО70, ЩО91

18. ГУП "160 Электромеханический завод МО РФ":

ЩО-70-1, ЩО-70-2.

Масса панелей от 30 до 400 кг.

Рабочее положение в пространстве - вертикальное, допускается отклонение от рабочего положения до 5° в любую сторону.

Место установки панелей должно быть защищено от попадания воды, масла, эмульсий и непосредственного воздействия солнечного излучения и радиации.

Условные номера схем соответствующих назначению и исполнению панелей:

линейные: - 01 - 29;

вводные: -30-69;

вводно-линейные: 84,85;

секционные: 70 - 78;

вводно-секционные: 86,87;

с аппаратурой АВР: 90;

панели диспетчерского управления уличным освещением: 93,94;

торцевая панель: 95;

панель(щиток) учета: 96

Опросный лист

84

№ п/п	Запрашиваемые данные		Ответы, заполняемые заказчиком
1	Порядковый номер панели		
2	Номинальное напряжение, В		
3	Номинальный ток, материал и сечение сборных шин		
4	Схема первичных соединений		
5	Материал и сечение нулевой шины		
6	Тип панели или шкафа		
7	Номер схемы вторичных соединений		
8	Назначение линии		
9	Тип коммутирующего защитного аппарата	Автоматический выключатель	Тип
10			Каталог №
11		Рубильник (разъединитель), $I_{ном}$, А	
12		Предохранитель, А	
13	Номинальный ток автоматического выключателя ($I_{ном}$), А		
14	Номинальный ток тепловых расцепителей, А		
15	Ток уставки расцепителей автоматического выключателя, А	Теплового	
16		Электромагнитного	
17	Номинальный ток полупроводникового максимального расцепителя тока, кратный номинальному току автоматического выключателя ($I_{нр}$)		
18	Уставка по току и времени срабатывания полупроводникового расцепителя автоматического выключателя типа ВА	В зоне токов КЗ, кратная $I_{ном}$	
19		В зоне токов перегрузки, кратная $I_{нр}$	
20		Время срабатывания в зоне токов перегрузки, с	
21		Время срабатывания защиты в зоне токов КЗ (селективный), с	
22		Электромагнитный привод	
23		Независимый расцепитель, В	
24		Свободные и дополнительные 0-контакты	
25	Реле		
26	Ток плавкой вставки, А		
27	Трансформатор тока или шунт	$I_{ном} = 15 А$	
28	Марка и сечение кабелей		
29	Амперметр-шкала, А		
30	Вольтметр-шкала, В		
31	Счетчик: тип, ток, напряжение		
32	Напряжение оперативных цепей, В		
33	Количество панелей, в том числе торцевых		
I	Наименование объекта		
II	Наименование заказчика, адрес		
III	Наименование проектной организации и ее адрес		

3.2. ПУНКТЫ(ШКАФЫ) РАСПРЕДЕЛИТЕЛЬНЫЕ СЕРИИ ПР II

49

Пункты (шкафы) распределительные ПР II предназначены для распределения электрической энергии, защиты электрических установок напряжением до 440 В постоянного тока и до 660 В переменного тока частоты 50 и 60 Гц при перегрузках и коротких замыканиях, для нечастых включений и отключений электрических цепей и пусков асинхронных двигателей, а также обеспечения защиты людей и сельскохозяйственных животных от поражения электрическим током и предотвращения пожаров от электрического тока.

СТРУКТУРА УСЛОВНОГО ОБОЗНАЧЕНИЯ

ПР II X X - X XXX - XX XXX

	ПР	II	X	X	-	X	XXX	-	XX	XXX
	пункт(шкаф) распределительный;	номер разработки;	Д-установка фидерных автоамтов на рейке DIN	М-модернизированный;	условное обозначение изготовителя-ЗАО "ЭТО" г. Великие Луки ;	А-ИКФ "автоматика", г. Тула	вид установки: I - утопленное; 3 - навесное; 7- напольное;	номер схемы;	степень защиты(2I -IP2I, 54 - IP54);	климатическое исполнение и категория размещения по ГОСТ 15150 (VI, УХЛ2, УЗ, УХЛЗ)
Код по ОКП 343300										
Габаритные и установочные размеры см. Рис. I.4, принципиальные электрические схемы первичных соединений приведены на стр.										

Пункт(шкаф) ПР II выполнен в виде утопленного, навесного или напольного исполнения, внутри которого установлено комплектующее оборудование согласно заказа. Корпус выполнен из листовой стали, дверь запирается замком. В корпусе установлена плата с набором автоматических выключателей, замена любого выключателя производится с лицевой стороны. Ввод и вывод питающих проводов предусмотрен как сверху так и снизу. Типоисполнения пунктов ПР II, их номинальные токи, габаритные размеры, массы приведены в таблице I.

ФОРМУЛИРОВАНИЕ ЗАКАЗА

При заказе шкафов и в документации других изделий необходимо указывать:

- типоисполнение в соответствии со структурой условного обозначения;
- номинальный ток и номинальное напряжение, род тока;
- количество и номинальные токи максимальных расцепителей тока фидерных выключателей ВА2I, АР20 и ВА5I(57).
- для шкафов с защитой отходящих линий с помощью реле утечки РУД-05 номинальные токи нагрузок защищаемых линий электроустановок и уставки по току срабатывания реле, а также номинальное напряжение независимых расцепителей в выключателях ВА57-35;
- для шкафов с вводным выключателем его тип, номинальное напряжение, номинальный ток максимального расцепителя, а для выключателя с селективной защитой I_n рабочий полупроводникового расцепителя, выдержку времени при перегрузках и величину уставки по току срабатывания в зоне токов к. з.;
- расположение вводного выключателя или вводных зажимов: внизу или вверху;
- необходимость поставки дополнительных зажимов для параллельного присоединения шкафов с вводными выключателями на токи до 250 А;
- исполнение установки кабельных вводов для шкафа со степенью защиты IP54;
- обозначение технических условий.

ПРИМЕР заказа шкафа со степенью защиты IP54 навесного исполнения, на 380 В переменного тока, I_n шкафа 250 А, со встроенными выключателями: вводной ВА57-35, I_n теплового расцепителя 250 А, уставка по току срабатывания расцепителей 250 А, вводной выключатель внизу; шесть фидерных выключателей ВА2I-29-I2 с расцепителем на 10 А; восемь фидерных выключателей ВА2I-29B32 с расцепителем на 20А.

"Шкаф ПР II М I - 3086-54 УЗ, 250А, 380 В переменного тока с фидерными выключателями ВА2I-29B32 с расцепителями на 20 А- 8 шт и ВА2I-29I2 с расцепителями на 10 А- 6 шт., вводной выключатель ВА57-35, 250 А, внизу, с установкой кабельных вводов, ТУ343I-002.00468683-95

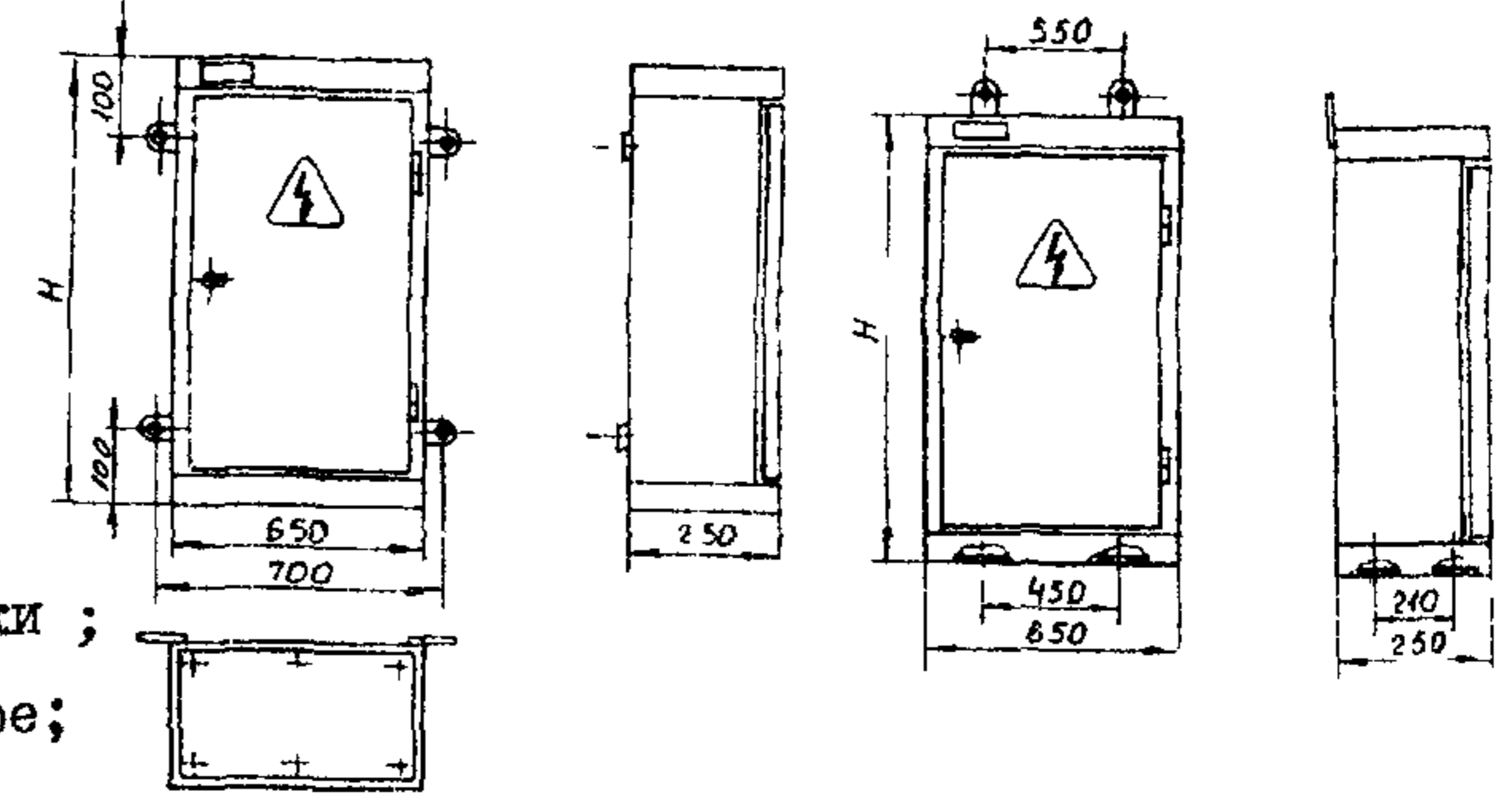


Рис 1 4 1 Навесное исполнение IP21 Рис 1 4 3 Напольное исполнение IP21

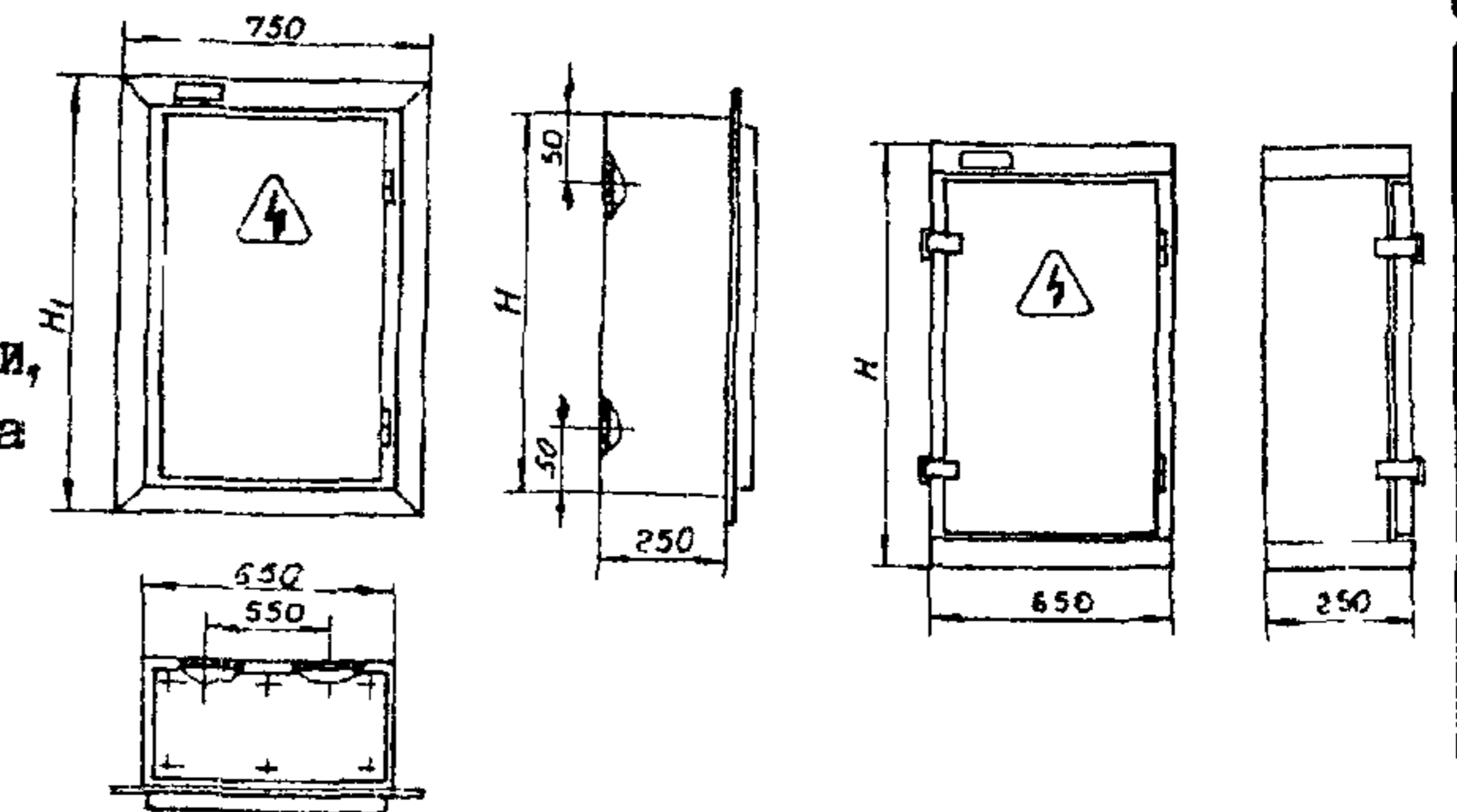


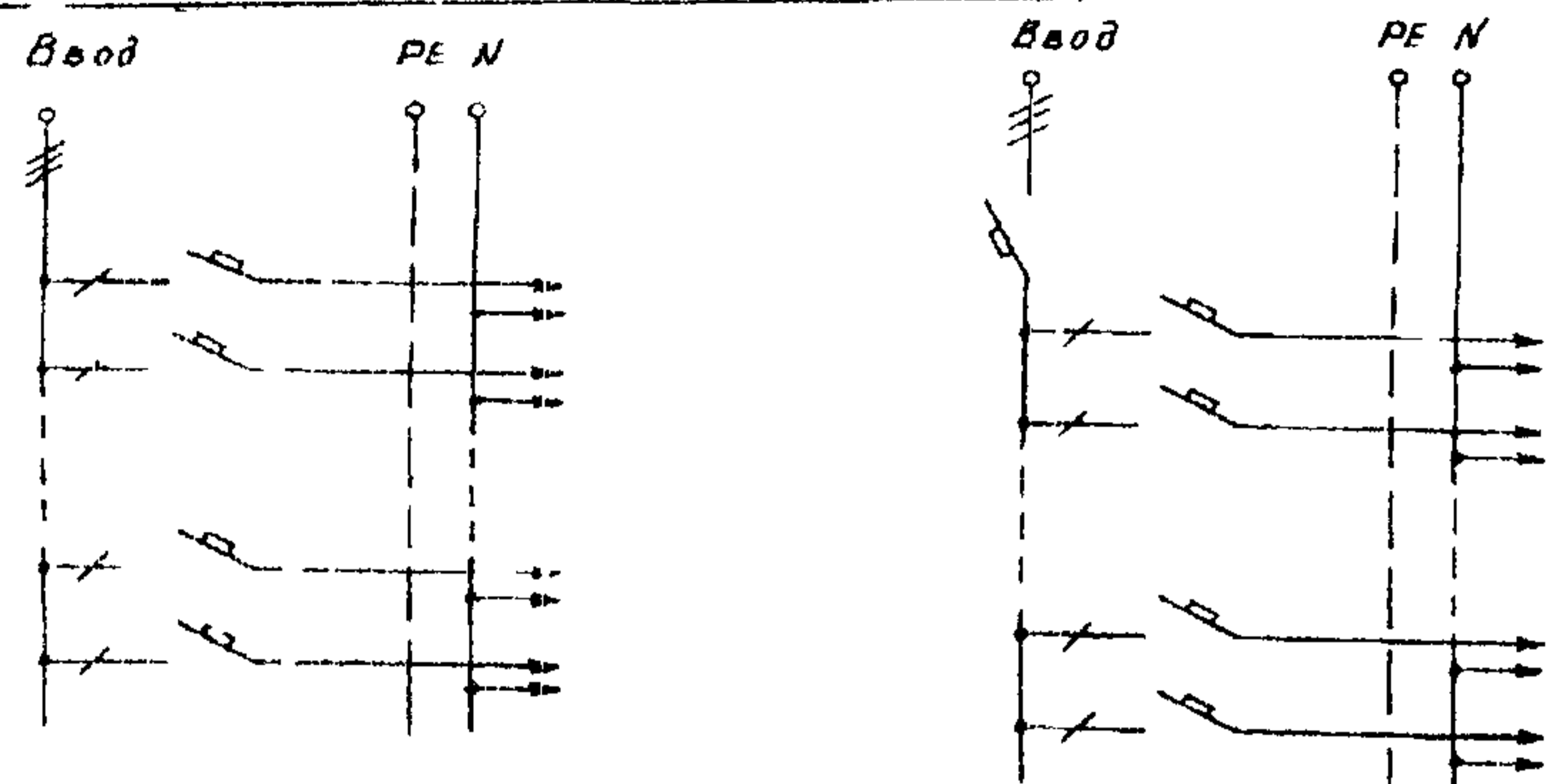
Рис 1 4 2 Утопленное исполнение IP21 Рис 1 4 4 Навесное и напольное исполнение IP54

Таблица 1

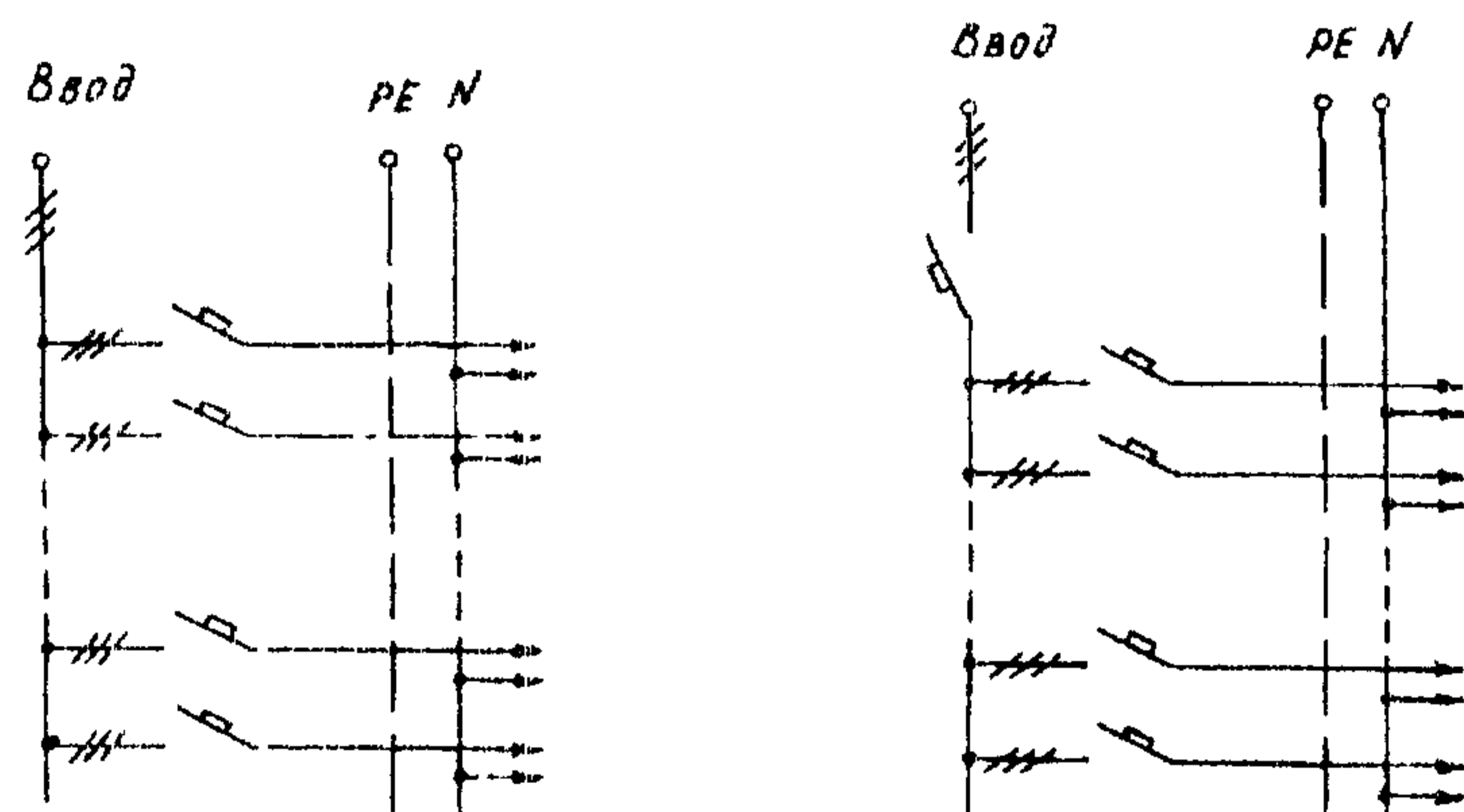
Тип ПР11М-XXXX-XX	Номер схемы	Номинальный ток пункта		Кол-во отходящих выключателей		Габариты	Рис	Масса кг не более
		с вводным автоматом ВА51(57)	без вводного автомата	1-фаз АЕ-2044	3-х фаз АЕ-2046 (2055)			
1	2	3	4	5	6	7	8	9
ПР11М-1051-21УХЛЗ ПР11М-3051-21УХЛЗ ПР11М-3051-54УХЛ1	051	-	400	12	-	500x650x250	1.4.2 1.4.1 1.4.4	24
ПР11М-1052-21УХЛЗ ПР11М-3052-21УХЛЗ ПР11М-3052-54УХЛ1	052	250	-	12	-	800x650x250	1.4.2 1.4.1 1.4.4	40
ПР11М-1053-21УХЛЗ ПР11М-3053-21УХЛЗ ПР11М-3053-54УХЛ1	053	-	400	-	4	500x650x250	1.4.2 1.4.1 1.4.4	27
ПР11М-1054-21УХЛЗ ПР11М-3054-21УХЛЗ ПР11М-3054-54УХЛ1	054	250	-	-	4	800x650x250	1.4.2 1.4.1 1.4.4	43
ПР11М-1055-21УХЛЗ ПР11М-3055-21УХЛЗ ПР11М-3055-54УХЛ1	055	-	400	6	2	500x650x250	1.4.2 1.4.1 1.4.4	26
ПР11М-1056-21УХЛЗ ПР11М-3056-21УХЛЗ ПР11М-3056-54УХЛ1	056	250	-	6	2	800x650x250	1.4.2 1.4.1 1.4.4	41
ПР11М-1057-21УХЛЗ ПР11М-3057-21УХЛЗ ПР11М-3057-54УХЛ1	057	-	400	18	-	800x650x250	1.4.2 1.4.1 1.4.4	27
ПР11М-1058-21УХЛЗ ПР11М-3058-21УХЛЗ ПР11М-3058-54УХЛ1	058	250	-	18	-	1000x650x250	1.4.2 1.4.1 1.4.4	41
ПР11М-1059-21УХЛЗ ПР11М-3059-21УХЛЗ ПР11М-3059-54УХЛ1	059	-	400	-	6	800x650x250	1.4.2 1.4.1 1.4.4	32
ПР11М-1060-21УХЛЗ ПР11М-3060-21УХЛЗ ПР11М-3060-54УХЛ1	060	250	-	-	6	1000x650x250	1.4.2 1.4.1 1.4.4	46
ПР11М-1061-21УХЛЗ ПР11М-3061-21УХЛЗ ПР11М-3061-54УХЛ1	061	-	400	12	2	800x650x250	1.4.2 1.4.1 1.4.4	29
ПР11М-1062-21УХЛЗ ПР11М-3062-21УХЛЗ ПР11М-3062-54УХЛ1	062	250	-	12	2	1000x650x250	1.4.2 1.4.1 1.4.4	42
ПР11М-1063-21УХЛЗ ПР11М-3063-21УХЛЗ ПР11М-3063-54УХЛ1	063	-	400	6	4	800x650x250	1.4.2 1.4.1 1.4.4	30
ПР11М-1064-21УХЛЗ ПР11М-3064-21УХЛЗ ПР11М-3064-54УХЛ1	064	250	-	6	4	1000x650x250	1.4.2 1.4.1 1.4.4	44
ПР11М-1065-21УХЛЗ ПР11М-3065-21УХЛЗ ПР11М-3065-54УХЛ1	065	-	400	24	-	1000x650x250	1.4.2 1.4.1 1.4.4	34
ПР11М-1066-21УХЛЗ ПР11М-3066-21УХЛЗ ПР11М-3066-54УХЛ1	066	250	-	24	-	1200x650x250	1.4.2 1.4.1 1.4.4	42
ПР11М-1067-21УХЛЗ ПР11М-3067-21УХЛЗ ПР11М-3067-54УХЛ1	067	-	400	-	8	1000x650x250	1.4.2 1.4.1 1.4.4	40
ПР11М-1068-21УХЛЗ ПР11М-3068-21УХЛЗ ПР11М-3068-54УХЛ1	068	250	-	-	8	1200x650x250	1.4.2 1.4.1 1.4.4	48
ПР11М-1069-21УХЛЗ ПР11М-3069-21УХЛЗ ПР11М-3069-54УХЛ1	069	-	400	18	2	1000x650x250	1.4.2 1.4.1 1.4.4	35
ПР11М-1070-21УХЛЗ ПР11М-3070-21УХЛЗ ПР11М-3070-54УХЛ1	070	250	-	18	2	1200x650x250	1.4.2 1.4.1 1.4.4	43
ПР11М-1071-21УХЛЗ ПР11М-3071-21УХЛЗ ПР11М-3071-54УХЛ1	071	-	400	12	4	1000x650x250	1.4.2 1.4.1 1.4.4	37
ПР11М-1072-21УХЛЗ ПР11М-3072-21УХЛЗ ПР11М-3072-54УХЛ1	072	250	-	12	4	1200x650x250	1.4.2 1.4.1 1.4.4	45
ПР11М-1073-21УХЛЗ ПР11М-3073-21УХЛЗ ПР11М-3073-54УХЛ1	073	-	400	6	6	1000x650x250	1.4.2 1.4.1 1.4.4	39

Продолжение таблицы I

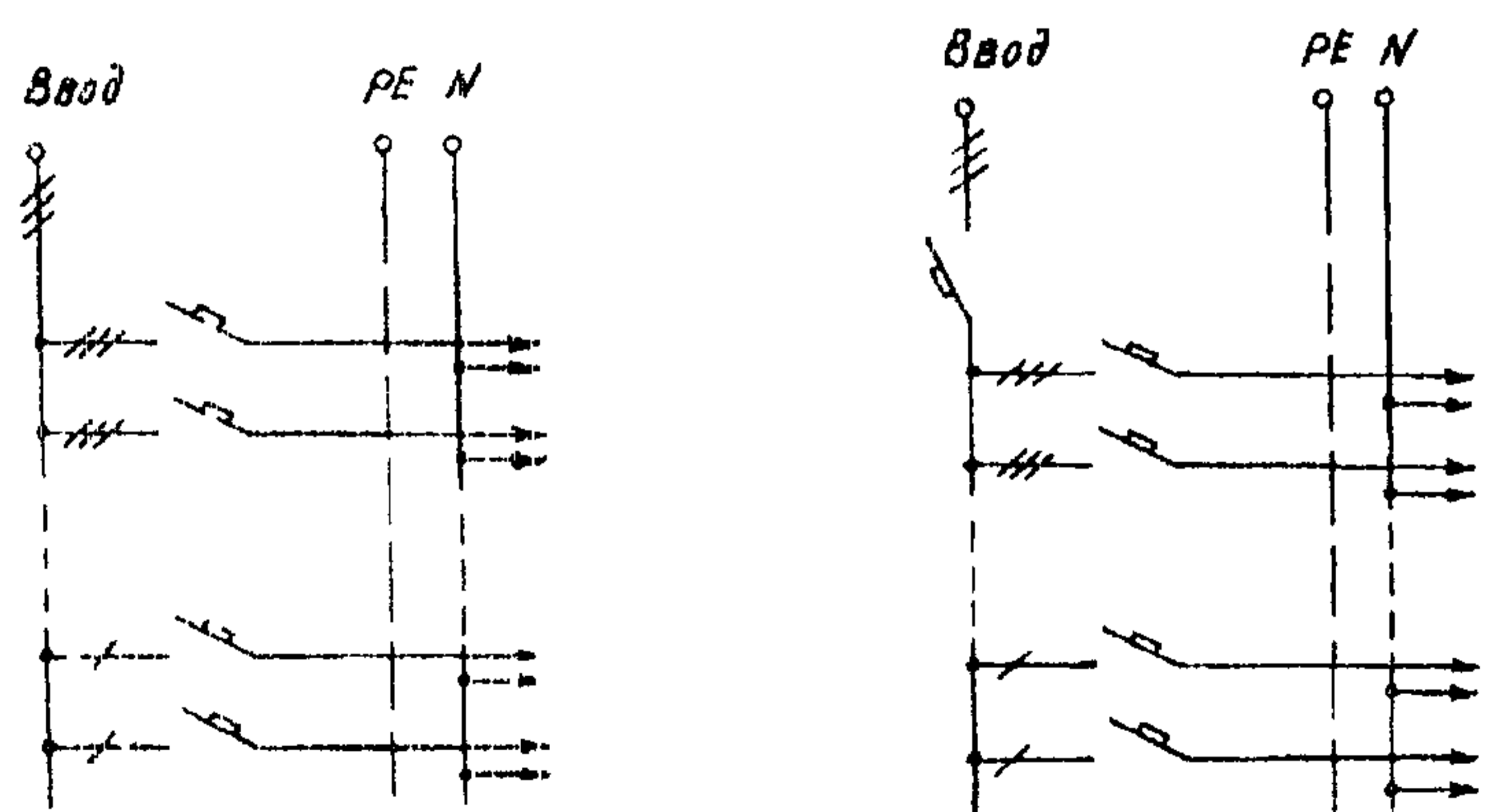
1	2	3	4	5	6	7	8	9
ПР11М-1074-21УХЛ3 ПР11М-3074-21УХЛ3 ПР11М-3074-54УХЛ1	074	250	-	6	6	1200x650x250	142 141 144	47
ПР11М-1075-21УХЛ3 ПР11М-3075-21УХЛ3 ПР11М-3075-54УХЛ1	075	-	400	30	-	1000x650x250	142 141 144	35
ПР11М-1076-21УХЛ3 ПР11М-3076-21УХЛ3 ПР11М-3076-54УХЛ1	076	250	-	30	-	1200x650x250	142 141 144	48
ПР11М-1077-21УХЛ3 ПР11М-3077-21УХЛ3 ПР11М-3077-54УХЛ1 ПР11М-7077-21УХЛ3 ПР11М-7077-54УХЛ1	077	-	400	-	10	1000x650x250	142 141 144 143 144	43
ПР11М-1078-21УХЛ3 ПР11М-3078-21УХЛ3 ПР11М-3078-54УХЛ1 ПР11М-7078-21УХЛ3 ПР11М-7078-54УХЛ1	078	250	-	-	10	1200x650x250	142 141 144 143 144	57
ПР11М-1079-21УХЛ3 ПР11М-3079-21УХЛ3 ПР11М-3079-54УХЛ1	079	-	400	24	2	1000x650x250	142 141 144	36
ПР11М-1080-21УХЛ3 ПР11М-3080-21УХЛ3 ПР11М-3080-54УХЛ1	080	250	-	24	2	1200x650x250	142 141 144	50
ПР11М-1081-21УХЛ3 ПР11М-3081-21УХЛ3 ПР11М-3081-54УХЛ1	081	-	400	18	4	1000x650x250	142 141 144	38
ПР11М-1082-21УХЛ3 ПР11М-3082-21УХЛ3 ПР11М-3082-54УХЛ1	082	250	-	18	4	1200x650x250	142 141 144	52
ПР11М-1083-21УХЛ3 ПР11М-3083-21УХЛ3 ПР11М-3083-54УХЛ1	083	-	400	12	6	1000x650x250	142 141 144	40
ПР11М-1084-21УХЛ3 ПР11М-3084-21УХЛ3 ПР11М-3084-54УХЛ1	084	250	-	12	6	1200x650x250	142 141 144	53
ПР11М-1085-21УХЛ3 ПР11М-3085-21УХЛ3 ПР11М-3085-54УХЛ1	085	-	400	6	8	1000x650x250	142 141 144	41
ПР11М-1086-21УХЛ3 ПР11М-3086-21УХЛ3 ПР11М-3086-54УХЛ1	086	250	-	6	8	1200x650x250	142 141 144	55
ПР11М-1088-21УХЛ3 ПР11М-3088-21УХЛ3 ПР11М-3088-54УХЛ1	088	400	-	18	-	1000x650x250	142 141 144	43
ПР11М-1090-21УХЛ3 ПР11М-3090-21УХЛ3 ПР11М-3090-54УХЛ1	090	400	-	-	6	1000x650x250	142 141 144	48
ПР11М-1092-21УХЛ3 ПР11М-3092-21УХЛ3 ПР11М-3092-54УХЛ1	092	400	-	12	2	1000x650x250	142 141 144	45
ПР11М-1094-21УХЛ3 ПР11М-3094-21УХЛ3 ПР11М-3094-54УХЛ1	094	400	-	6	4	1000x650x250	142 141 144	46
ПР11М-1096-21УХЛ3 ПР11М-3096-21УХЛ3 ПР11М-3096-54УХЛ1	096	400	-	24	-	1200x650x250	142 141 144	50
ПР11М-1098-21УХЛ3 ПР11М-3098-21УХЛ3 ПР11М-3098-54УХЛ1	098	400	-	-	8	1200x650x250	142 141 144	57
ПР11М-1100-21УХЛ3 ПР11М-3100-21УХЛ3 ПР11М-3100-54УХЛ1	100	400	-	18	2	1200x650x250	142 141 144	52
ПР11М-1102-21УХЛ3 ПР11М-3102-21УХЛ3 ПР11М-3102-54УХЛ1	102	400	-	12	4	1200x650x250	142 141 144	53
ПР11М-1104-21УХЛ3 ПР11М-3104-21УХЛ3 ПР11М-3104-54УХЛ1	104	400	-	6	6	1200x650x250	142 141 144	55
ПР11М-1106-21УХЛ3 ПР11М-3106-21УХЛ3 ПР11М-3106-54УХЛ1	106	400	-	30	-	1300x650x250	142 141 144	51



а) схемы 051 057 065, 075 б) 052, 058, 066, 076, 088 096 106



в) схемы 053 059 067 077 г) схемы 054, 060, 068, 078, 090 098, 108, 118



д) схемы 055, 061 063 069 071 ж) схемы 056, 062 064, 070, 072, 074, 080 082 084 073 079 081 083, 085 086 092, 094 100, 102, 104 110 112 114, 116

I	2	3	4	5	6	7	8	9
ПР11М 1108 21УХЛЗ ПР11М 3108 21УХЛЗ ПР11М 3108 54УХЛ1 ПР11М 7108 21УХЛЗ ПР11М 7108-54УХЛ1	108	400	-		10	1300x650x250	142 141 144 144	50
ПР11М 1110 21УХЛЗ ПР11М 3110 21УХЛЗ ПР11М 3110 54УХЛ1	110	400	-	24	2	1300x650x250	142 141 144	53
ПР11М 1112-21УХЛЗ ПР11М 3112 21УХЛЗ ПР11М 3112 54УХЛ1	112	400	-	18	4	1300x650x250	142 141 144	54
ПР11М-1114 21УХЛЗ ПР11М 3114 21УХЛЗ ПР11М 3114-54УХЛ1	114	400	-	12	6	1300x650x250	142 141 144	55
ПР11М 1116 21УХЛЗ ПР11М 3116 21УХЛЗ ПР11М-3116 54УХЛ1	116	400	-	6	8	1300x650x250	142 141 144	57
ПР11М 1118 21УХЛЗ ПР11М 3118 21УХЛЗ ПР11М 3118 54УХЛ1	118	400	-	-	4	1000x650x250	142 141 144	49

Заводы-изготовители панелей ПР II:

- ГУП "Г60 ЭМЗ МО РФ", г. Москва;
- ОАО "Завод Электропульт", г. Санкт-Петербург;
- ОАО "Невский завод "Электрощит", г. Отрадное, Ленинградской обл.
- ОАО "ЭЛТОР", г. Тверь;
- ПКФ "Автоматика", г. Тула:
- ОАО "ИВЕРТОР", г. Оренбург;
- ООО "СЭТ", г. Санкт-Петербург;
- ОАО "МОЗ ЭНИИ Электропривода", г. Москва;
- ОАО "Электрощит", г. Самара;
- ЗАО "ЗЭТА", г. Великие Луки, Псковской обл.;
- ОАО "Электроаппарат", г. Курск;
- ОАО "Завод ПРОГРЕСС", г. Протвино, Московской обл.;
- ДОО "220 ЭМЗ", г. Москва
- ОАО ПО "Энергопром-Защита", г. Озерск, Челябинской обл.;
- ЗАО "ОЗЭМИ", г. Орск;
- ОАО "ЧЭЗ", г. Набережные Челны;

Шкафы серии ШРС и ШРП предназначены для приема и распределения электрической энергии и служат для защиты силовых и осветительных сетей. Они рассчитаны на номинальные токи до 400 А и напряжение до 500 В с глухозаземленной нейтралью трехфазного переменного тока частотой 50 Гц и с защитой отходящих линий предохранителями: ПН2-60 (до 63А), ПН2-100 (до 100А), ПН2-250 (до 250А), ПН2400 (до 400А). Ввод и вывод проводов и кабелей предусмотрен снизу и сверху, для шкафов изготавливаемых I22 ЭМЗ - со стороны дна шкафа. Выдерживаемый ударный ток : при номинальном токе шкафа 250 А - 10 кА; при 400 А - 25 кА. Степень защиты шкафов: ШРС1-(20-28) - IP22; ШРС1 - (50-58) - IP54; со стороны дна - IP00.

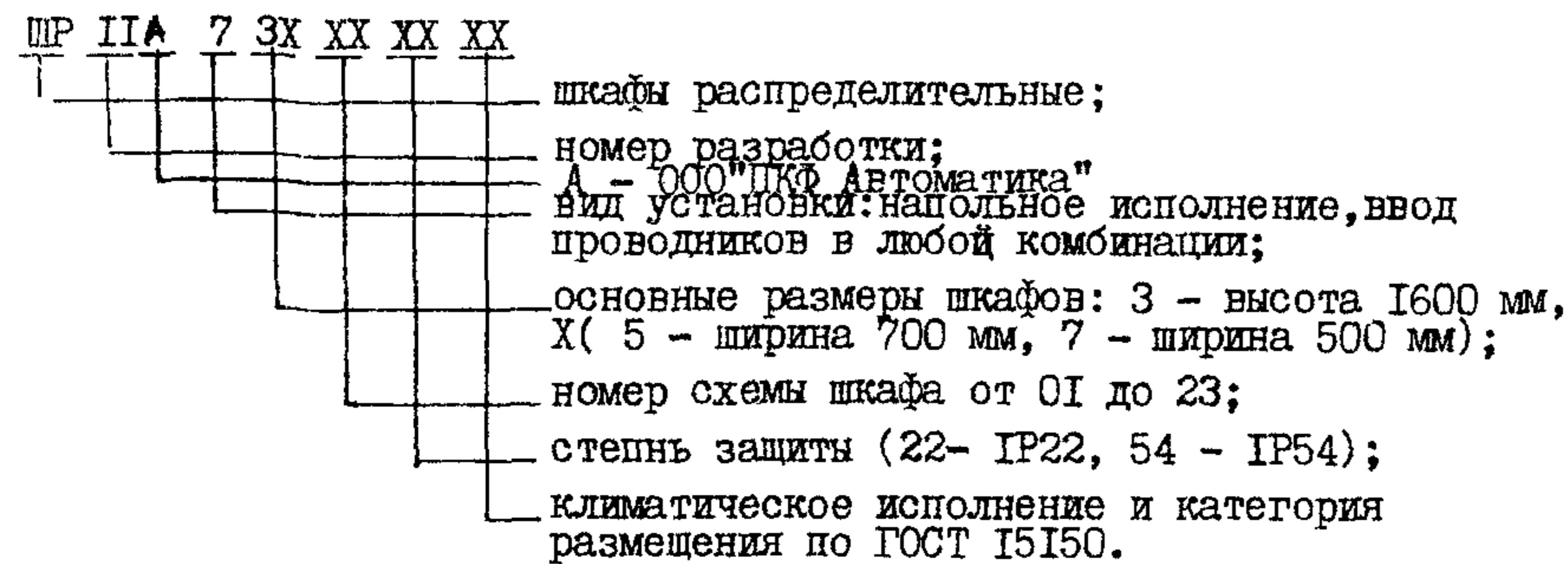
Силовые шка ШРП в отличие от шкафов ШРС имеют дополнительные возможности для применения. Так, в шкафах ШРП-735I8-735I7 на вводе установлены предохранители ПН2-400, а в шкафах ШРП-735I8-735I23 предусмотрены два ввода. В остальном конструкции и схемы шкафов идентичны.

Шкаф представляет собой металлический корпус бескаркасной конструкции, в котором устанавливается вводный выключатель (рубильник) и блоки предохранителей. Каждая фаза рубильника соединяется при помощи алюминиевой шины с блоками предохранителей. Конструкция шкафа обеспечивает установку его на полу. Выход съемного привода вводного рубильника/переключателя - справа.

В заказе необходимо указать: наименование и тип исполнения, номинальный ток плавких вставок предохранителей, типоразмер и количество сальников для шкафов со степенью защиты IP54, номер технических условий.

При необходимости должно быть оговорено: количество предохранителей, если оно не совпадает с типовой схемой шкафа, указатель срабатывания предохранителя, дугогасительные камеры на вводном рубильнике, расположение привода рубильника на левой боковой стенке шкафа

Структура условного обозначения шкафа ШРП



ПРИМЕР заказа шкафа с плавкими вставками предохранителей по номинальному току предохранителей, без дугогасительных камер на рубильнике, без сальников, без нижней крышки.

"Шкаф ШРП-73708-54У2 5хПН2-250, ТУ 3434-016-01395414-02

ПРИМЕР заказа шкафов степени защиты IP54, на ток 400А, с дугогасительными камерами на вводном выключателе, с приводом на боковой правой стенке шкафа, с 5 фидерными предохранителями ПН2, с указателем срабатывания, с током плавкой вставки 2хПН2-250-125+3хПН2-250-200А, с сальниками для уплотнения ввода кабеля ϕ 28 мм, с нижней крышкой.

"Шкаф ШРП-73708-54У2, ток плавких вставок с указателем срабатывания 2хПН2-250-125+3хПН2-250-200 А, с дугогасительными камерами, с нижней крышкой, сальники под кабель: ϕ 50 мм - 3 шт., ϕ 28 мм - 5 шт., ТУ 3434-016-01395414-02

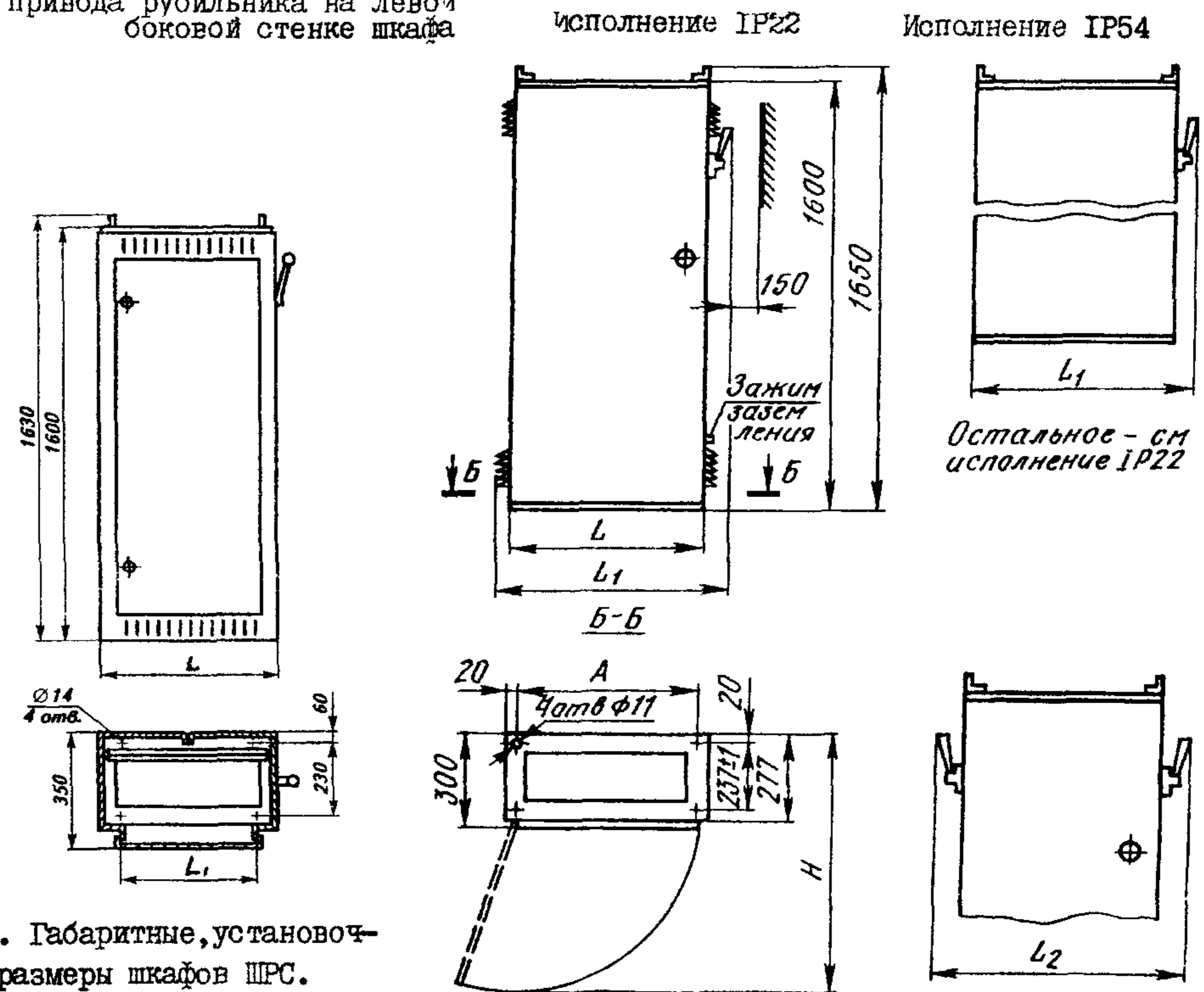


Рис-2. Габаритные, установочные размеры шкафов ШРС.

Рис. 1. Габаритные, установочные размеры шкафов ШРП

3.3.1. ШКАФЫ РАСПРЕДЕЛИТЕЛЬНЫЕ СИЛОВЫЕ СЕРИИ ШРС

54

№ п/п	Наименование оборудования, изделия	Тип, марка. Код по ОКП	ГОСТ или ТУ	Завод-изготовитель	Наличие и номинальный ток рубильника, А	Тип и количество групп предохранителей на отходящих линиях			Габариты, мм		Масса, кг	
						НП2-60	ПН2-100	НП2-250	L	LI		
1	2	3	4	5	6а	6б	6в	6г	6д	6е	7	8
I	Шкаф распределительный силовой (сертификат соответствия ООО "СЭТ" - РОСС RU.МЕ05.В00425)	ШРС1-20 УЗ	ТУ 3434-016-01395 414-2002	ИП МО РФ "122 ЭМЗ", г. Санкт-Петербург; ЗАО "Прогресс", г. Протвино; ОАО "КЭЭМИ", г. Красноярск; ИЗФ "Автоматика", г. Тула; ЗАО "ОЗЭМИ", г. Орск; ОАО "КУЭМЗ", г. Кушва; ОАО "АЛЬСТОМ СЭМЗ", г. Екатеринбург; ОАО "ЭЛТЕРМ", г. Псков; АО "Электрофидер", р.п. Возрождение; ГУП МО РФ "160 ЭМЗ", г. Москва; ОАО "ЭЛТОР", г. Тверь; ОАО "СОЭМИ", г. Старый Оскол	250	5	-	-	500	380	54	
2		ШРС1-50 УЗ			200						55,5	
3		ШРС1-21 УЗ			250	-	5	-			62	
4		ШРС1-51 УЗ			200						63	
5		ШРС1-22 УЗ			250	2	3	-			58	
6		ШРС1-52 УЗ			200						59,5	
7		ШРС1-23 УЗ			400	8	-	-	68,5			
8		ШРС1-53 УЗ			320				70			
9		ШРС1-24 УЗ			400	-	8	-	79			
10		ШРС1-54 УЗ			320				80,5			
11		ШРС1-25 УЗ			400	4	4	-	72			
12		ШРС1-55 УЗ			320				73,5			
13		ШРС1-26 УЗ			400	-	-	5	700	580	79	
14		ШРС1-56 УЗ			320				80,5			
15		ШРС1-27 УЗ			400	-	5	2	73,5			
16		ШРС1-57 УЗ			320				75			
17		ШРС1-28 УЗ			400	2	4	2	80			
18		ШРС1-58 УЗ			320				81,5			
		Примечание: 1. ООО "СЭТ", г. Санкт-Петербург изготавливает шкафы серии ШРС-(20-30)УЗ без вводных аппаратов, ШРС1-(20-22) не вводе рубильник - 250 А, ШРС2-(23-30) на вводе рубильник - 400 А. 2. Нагрузка для шкафов со степенью защиты IP54 снижается на 30%.										

3.3.2. ШКАФЫ РАСПРЕДЕЛИТЕЛЬНЫЕ СЕРИИ ШР11

55

№ п/п	Наименование оборудования, изделия	Тип, марка. Код по ОКП	ГОСТ или ТУ	Завод- изготовитель	Номиналь- ный ток, А	Тип и количество аппаратов					Габариты, мм L x B x H	Масса, кг	Номенкла- турный номер ОАО "ЧЭАЗ"	
						на вводе предохрани- тель ПН2-400	рубил- ник	групп предохранителей на отходящих линиях ПН2-60 ПН2-100 ПН2-250						
1	2	3	4	5	6а	6б	6в	6г	6д	6е	6ж	7	8	
I	Шкаф распределитель- ный	ШР11-73701- 22(54) У3(У2)	ТУ16-536. 506-76	ОАО "ЧЭАЗ", г. Чебоксары; ОАО "Инвертор", г. Оренбург; ОАО "Низковольт- тех", г. Октябрьский; ПКФ "Автоматика", г. Тула; ОАО "ЭЛТОР", г. Тверь; ЗАО "СЭЗМИ", г. Орск; ОАО "ЭЛТЕРМ", г. Псков	250(200)	-	I	5	-	-	500x300x1600	49(51)	887370100I	
6		ШР11-73702- 22(54) У3(У2)						-	5	-		56(58)	887370200I	
3		ШР11-73703- 22(54) У3(У2)						2	3	-		52(54)	887370300I	
4		ШР11-73504- 22(54) У3(У2)			400(320)			8	-	-		700x300x1600	66(68)	887350400I
5		ШР11-73505- 22(54) У3(У2)						-	8	-			72(74)	887350500I
6		ШР11-73506- 22(54) У3(У2)						-	-	8			85(87)	887350600I
7		ШР11-73707- 22(54) У3(У2)						3	2	500x300x1600			60(63)	887370700I
8		ШР11-73708- 22(54) У3(У2)			-			-	5	64(66)		887370800I		
9		ШР11-73509- 22(54) У3(У2)			4			4	-	700x300x1600		71(73)	887350900I	
10		ШР11-73510- 22(54) У3(У2)			2			4	2			76(78)	887351000I	
11		ШР11-73511- 22(54) У3(У2)			3			I	6			2	79(81)	887351100I
12		ШР11-73512- 22(54) У3(У2)			8			-	-			70(72)	887351200I	
13		ШР11-73513- 22(54) У3(У2)			-			8	-	79(81)		887351300I		
14		ШР11-73514- 22(54) У3(У2)			-			-	8	89(92)		887351400I		

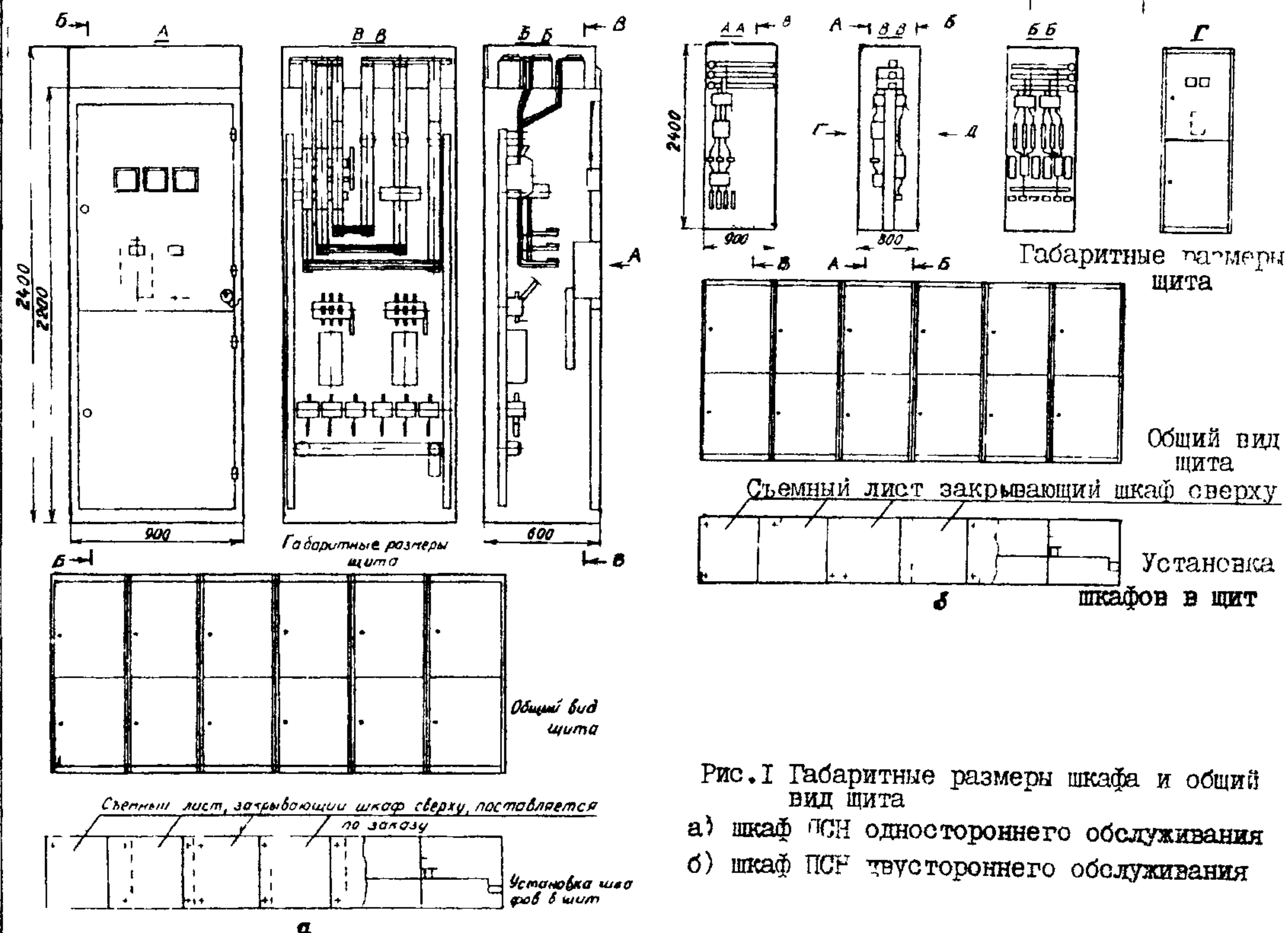
№ п/п	Наименование оборудования, изделия	Тип, марка. Код по ОКП	ГОСТ или ТУ	Завод-изготовитель	Номинальный ток, А	Тип и количество аппаратов на вводе					Габариты, мм L x B x H	Масса, кг			
						предохранитель ПН2-400	рубильник	группы предохранителей на отходящих линиях							
								ПН2-60	ПН2-100	ПН2-250					
1	2	3	4	5	6а	6б	6в	6г 7,Г	6д	6е	6ж	7	8		
I5	Шкаф распределительный	ШРП-735I5-22(54) У3(У2)	ТУ16-536.506-76		400(320)	3	I	4	4	-	700x300xI600	76(86)	88735I500I		
I6		ШРП-735I6-22(54) У3(У2)						2	4	2		80(82)	88735I600I		
I7		ШРП-735I7-22(54) У3(У2)						-	6	2		83(85)	88735I700I		
I8		ШРП-735I8-22(54) У3(У2)						2	8	-		-	700x300xI600	70(72)	88735I800I
I9		ШРП-735I9-22(54) У3(У2)							-	8		-		8I(83)	88735I900I
20		ШРП-73520-22(54)У3(У2)							-	-		8		92(94)	887352000I
2I		ШРП-7352I-22(44) У3(У2)							4	4		-		78(80)	887352I00I
22		ШРП-73522-22(54) У3(У2)							2	4		2		83(85)	887352200I
23		ШРП-73523-22(54) У3(У2)							-	6		2		86(88)	887352300I
		<p>Примечания: 1. В скобках (графы 6а,7) указаны номинальный ток и масса для шкафов со степенью защиты IP54.</p> <p>2. В графе 6ж даны габаритные размеры шкафов изготавливаемых ОАО "Низковольтник". Габаритные размеры шкафов ШРПВ, изготавливаемых ОАО "ЧЭАЗ" - ШРПВ-7370I(500x250xI600), ШРПВ-(73504-735I6)-600x250xI600.</p> <p>3. Номинальные токи плавких вставок встраиваемых предохранителей, А: ПН2-60 - 6,3; I0; I6; 20; 3I,5; 40; 63 ПН2-100 - 3I,5; 40; 50; 63; 80; I00. ПН2-250 - 80; I00; I25; I60; 200; 250.</p> <p>4. ОАО "ЧЭАЗ", шкафы с двумя рубильниками на вводе не изготавливает.</p> <p>5. При указании в заказе только типа шкафа изготавливается шкаф с предохранителями на максимальный ток плавкой вставки.</p>													

3.4 ШИТЫ РАСПРЕДЕЛИТЕЛЬНЫЕ ТИПА ШРС11 и ШРС12

57

№ п/п	Код оборудования	Наименование и краткая техническая характеристика	Тип, марка оборудования	ГОСТ, нормаль, ТУ или каталог	Завод-изготовитель	Основные параметры и размеры				Габариты, мм L x B x H	Масса единицы оборудования, кг	Цена единицы оборудования, руб.	Гарант. срок службы, год	Примечание
						Номинальный ток, А	Ударный ток к.з. при номинальном токе шкафа, кА	Типы выключателей						
I	2	3	4	5	6	7а	7б	7в	7г	7д	8	9	10	11
						Шиты распределительные (шкафы) предназначены для распределения электрической энергии переменного тока напряжением 380/220 В, частотой 50 Гц и служат для защиты электроустановок при перегрузках и токах короткого замыкания, для нечастых включений и отключений электрических цепей.								
						Шкафы являются аналогами пунктов распределительных серии ПР11 и шкафов переменного тока серии ПР 8501 и отличаются от них габаритно-присоединительными размерами, сеткой схем, типами встраиваемых выключателей и исполнением по степени защиты. Рабочее положение шкафа - вертикальное.								
						Шкафы выполнены в навесном исполнении со степенью защиты IP21Б и предназначены для установки в электропомещениях при следующих условиях: относительная влажность воздуха до 98% при температуре 25°С.								
						При заказе шкафов необходимо указать:								
						номинальный ток максимальных расцепителей выключателей				ВА51-35, ВА51-37				
						(в диапазоне 160-250 А);				выключателей АЕ2044 и АЕ2046 (в диапазоне 10-63 А)				
I		Шкаф распределительный	ШРС-11УХЛЗ	ОАО "АЛЬСТОМ", СЭМЗ, г. Екатеринбург		160 250,400	10 25	-	АЕ2044 (до 30 штук в 1 шкафу);	750x200x800				
									АЕ2046 (до 10 шт в 1 шкафу)					
2		То же	ШРС-12УХЛЗ	То же		160 250,400	10 25	ВА51-35 и ВА51-37	То же	750x200x1000				
						Заказы на шкафы принимаются по письмам в произвольной форме.								
						В комплект поставки входят: шкафы, эксплуатационная документация и ключи для замков.								

№ п/п	Наименование оборудования, изделия	Тип, марка. Код по ОКП	ГОСТ или ТУ	Завод-изготовитель	Технические характеристики	Масса, кг	
1	2	3	4	5	6	7	8
I	Шкафы распределительные	ПСН-II...У4	ТУ3185-005-01374263-96	ОАО "Электро-механический завод", г. Люберцы	<p>Шкафы предназначены для приема и распределения электрической энергии в цепях трехфазного переменного тока частотой 50 Гц.</p> <p>Схемы шкафов разработаны на основании типовой работы института "Энергосетьпроект" № 12640 ТМ.</p> <p>Напряжение (номинальное), В - 380, 660. Степень защиты - IP20 (или по заказу).</p> <p>Номинальный ток: сборных шин - 630, 1000, 1600, 2000, 2500 А; отходящих линий: 100, 250, 400, 630, 1000 А.</p> <p>Стойкость сборных шин к наибольшему амплитудному значению токов к.з. - 50 кА.</p> <p>При заказе шкафов необходимо указывать: номенклатурное обозначение шкафа, заполнить опросный лист, в котором уточнить технические характеристики аппаратов, необходимость и количество листа, закрывающего сверху шкаф; количество торцевых листов.</p>		
	Тип шкафа	Габаритные размеры мм	Ток, А	Назначение			
а) двустороннего обслуживания							
	ПСН-1120-96 ПСН-1121-96	2400x900x800	630 2x250 4x100	ввод и отходящие линии			
	ПСН-1122-96 ПСН-1123-96	2400x900x800	630 2x250 4x100	секционный разъединитель и отходящие линии			
	ПСН-1130-96 ПСН-1131-96 ПСН-1132-96	2400x900x800	2x630 4x250	отходящие линии			
	ПСН-1133-96 ПСН-1134-96	2400x900x800	2x630 2x250 2x100	отходящие линии			
	ПСН-1135-96 ПСН-1136-96	2400x900x800	4x250 6x100	отходящие линии			
	ПСН-1137-96 ПСН-1138-96	2400x900x800	12x100	отходящие линии			
	ПСН-1139-96	2400x900x800		линии наружного освещения			
	ПСН-1140-96	2400x900x800		линии вентиляции			
	ПСН-1100-96	2400x1800x800	2500	ввод			
	ПСН-1100-96	2400x900x800	2500	секционный разъединитель			
	ПСН-1100-96	2400x900x800	2x1000	отходящие линии			
б) одностороннего обслуживания							
	ПСН-1150-96 ПСН-1151-96	2400x900x600	1600 2x250	ввод и отходящие линии			
	ПСН-1152-96	2400x900x600	1600	ввод			
	ПСН-1160-96 ПСН-1161-96 ПСН-1162-96	2400x900x600	2x630	отходящие линии			
	ПСН-1163-96 ПСН-1165-96	2400x900x600	4x250	отходящие линии			
	ПСН-1164-96 ПСН-1166-96	2400x900x600	4x250	отходящие линии			
	ПСН-1167-96 ПСН-1168-96	2400x900x600	6x100	отходящие линии			
	ПСН-11	2400x1800x600	2500	ввод			



3.6. Вводно-распределительные устройства серий ВРУ1(2,3)

Устройства вводно-распределительные ВРУ1 предназначены для приема и распределения электроэнергии, защиты оборудования от перегрузок и токов короткого замыкания в сетях переменного тока напряжением 380/220 В, частотой 50 и 60 Гц

Условия эксплуатации

высота над уровнем моря - не более 2000 м, температура окружающего воздуха от +1°C до +35°C, группа условий эксплуатации в части воздействия окружающей среды М2 по ГОСТ 17516 1-90

Комплекуются из панелей одностороннего обслуживания и могут быть однопанельными и многопанельными

В панелях ВРУ1 установлены аппараты учета. Для управления освещением сетей общего пользования применены блоки автоматического и неавтоматического управления освещением (см таблицу 1)

Ошиновка ВРУ1 выдерживает без повреждений ударный ток короткого замыкания 10 кА

Система шин L1, L2, L3, PEN

Панели имеют номинальные токи 100, 250, 400А.

Ввод проводов и кабелей предусмотрен снизу и сверху, вывод - вниз или через верхнюю съемную крышку

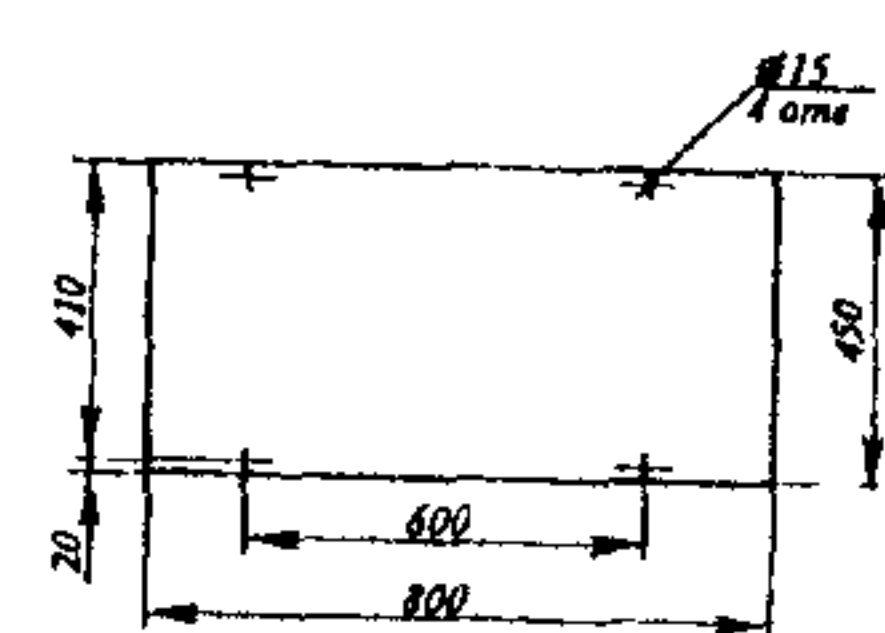
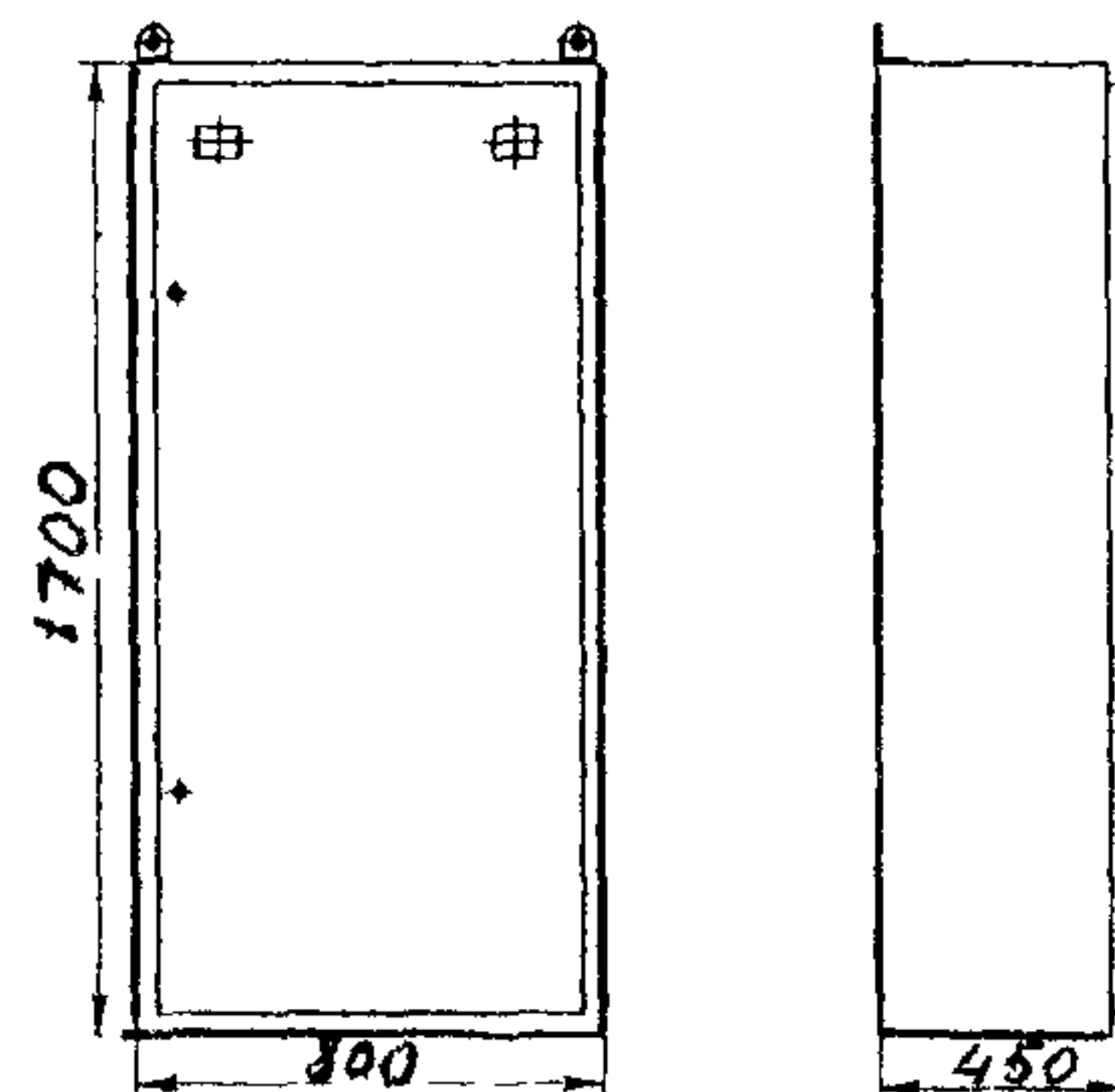
Степень защиты - IP3X по ГОСТ 14254-96 (со стороны дна IP00)

Масса панели ВРУ1, не более - 155 кг

Габаритные и установочные размеры ВРУ1 - рис 1

Коды ОКП, типы ВРУ1, номинальные токи, количество вводных аппаратов и аппаратов отходящих линий приведены в таблице 2

схемы - рис 2(1.7)
ТУ 3434-002-01395414-94



Установочные размеры ВРУ1

Рис. 1

таблица 1

Тип панели (последние 2 цифры)	Вид аппар	Кол аппар	Блок автоматического управления освещением			Неавтом управление освещением
			фотореле	реле времени	уличное освещение	
01	Автом	30	+	+	-	-
02	"	"	+	+	-	+
03	"	14	+	+	-	-
04	"	"	+	+	+	+
55, 65	Предохр	8	-	-	-	-
56, 66	"	"	+	+	+	-
53, 63	Автом	14	+	-	-	+
54, 64	"	"	+	+	+	-
	"	"	-	-	-	+

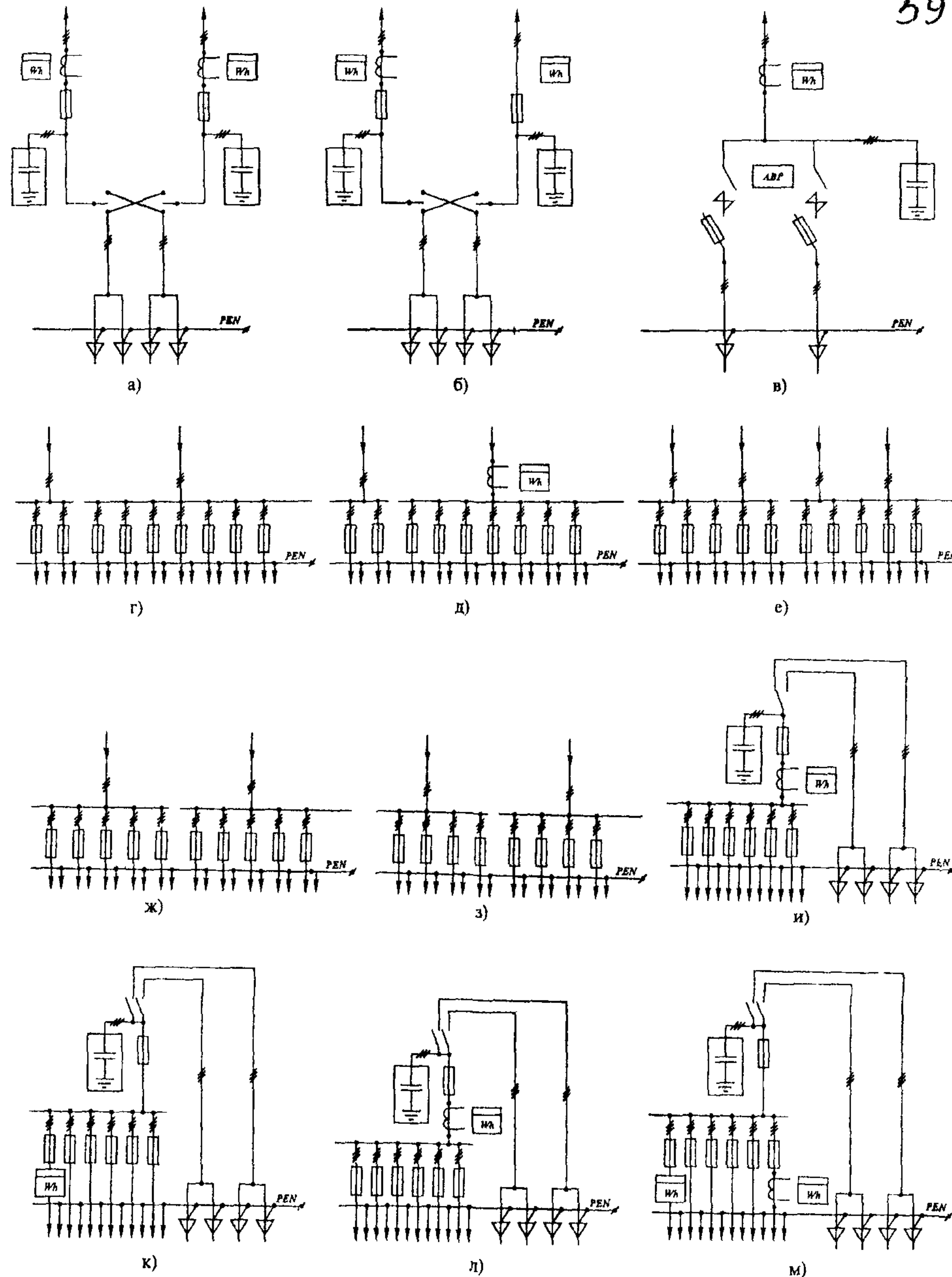


Рис 2 (1.7) Схемы вводных, распределительных, вводно-распределительных панелей ВРУ1

Устройства вводно-распределительные ВРУЗ, ВРУЗС предназначены для приема и распределения электроэнергии, защиты оборудования от перегрузок и токов короткого замыкания в сетях переменного тока напряжением 380/220 В, частотой 50 и 60 Гц.

Условия эксплуатации:

- высота над уровнем моря - не более 2000 м;
- температура окружающего воздуха от +1°C до +35°C;
- группа условий эксплуатации в части воздействия окружающей среды - М2 по ГОСТ 17516.1-90.

Комплекуются из панелей одностороннего обслуживания и могут быть однопанельными и многопанельными.

В панелях установлены аппараты учета. Для управления освещением сетей общего пользования применены блоки автоматического управления освещением. В качестве командных аппаратов использованы фотореле или фотореле в комбинации с реле времени.

Ошиновка выдерживает без повреждений ударный ток короткого замыкания 10 кА.

Система шин L1, L2, L3, N, PE.

Панели имеют номинальные токи 160, 250, 500, 800 А.

Ввод проводов и кабелей предусмотрен снизу и сверху, вывод - вниз или через верхнюю съемную крышку.

Степень защиты - IP3X по ГОСТ 14254-96 (со стороны дна IP00)

Масса панели, не более - 119кг.

Габаритные и установочные размеры - рис 3

Коды ОКП, типы, номинальные токи, количество вводных аппаратов и аппаратов отходящих линий приведены в таблице 3. схемы - рис. 4. (1.7) ТУ 3434-089-01411521-95.

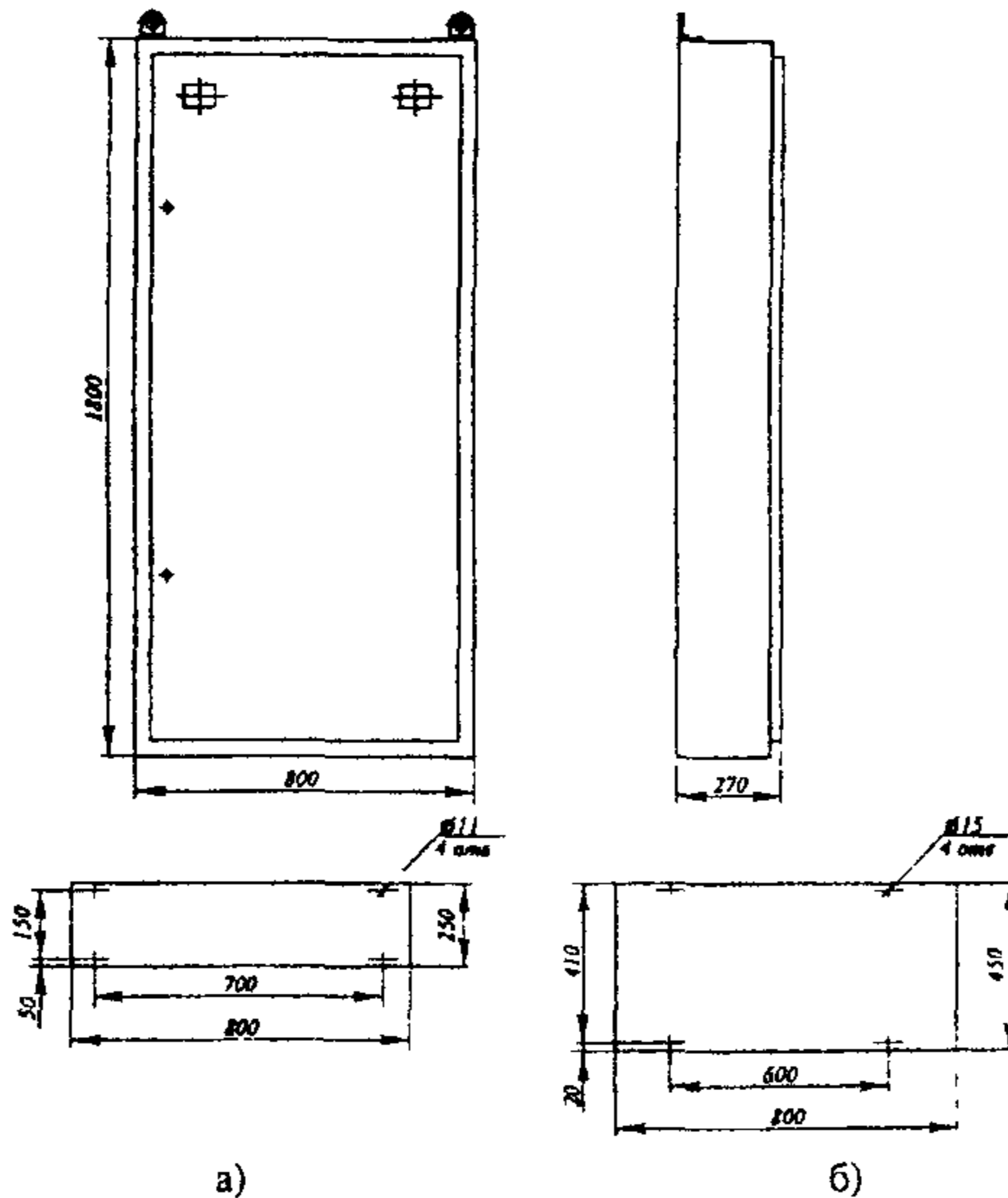


Рис. 3 Устройство вводно-распределительное ВРУЗ (установочные размеры: а) - ВРУЗ, б) - ВРУЗС)

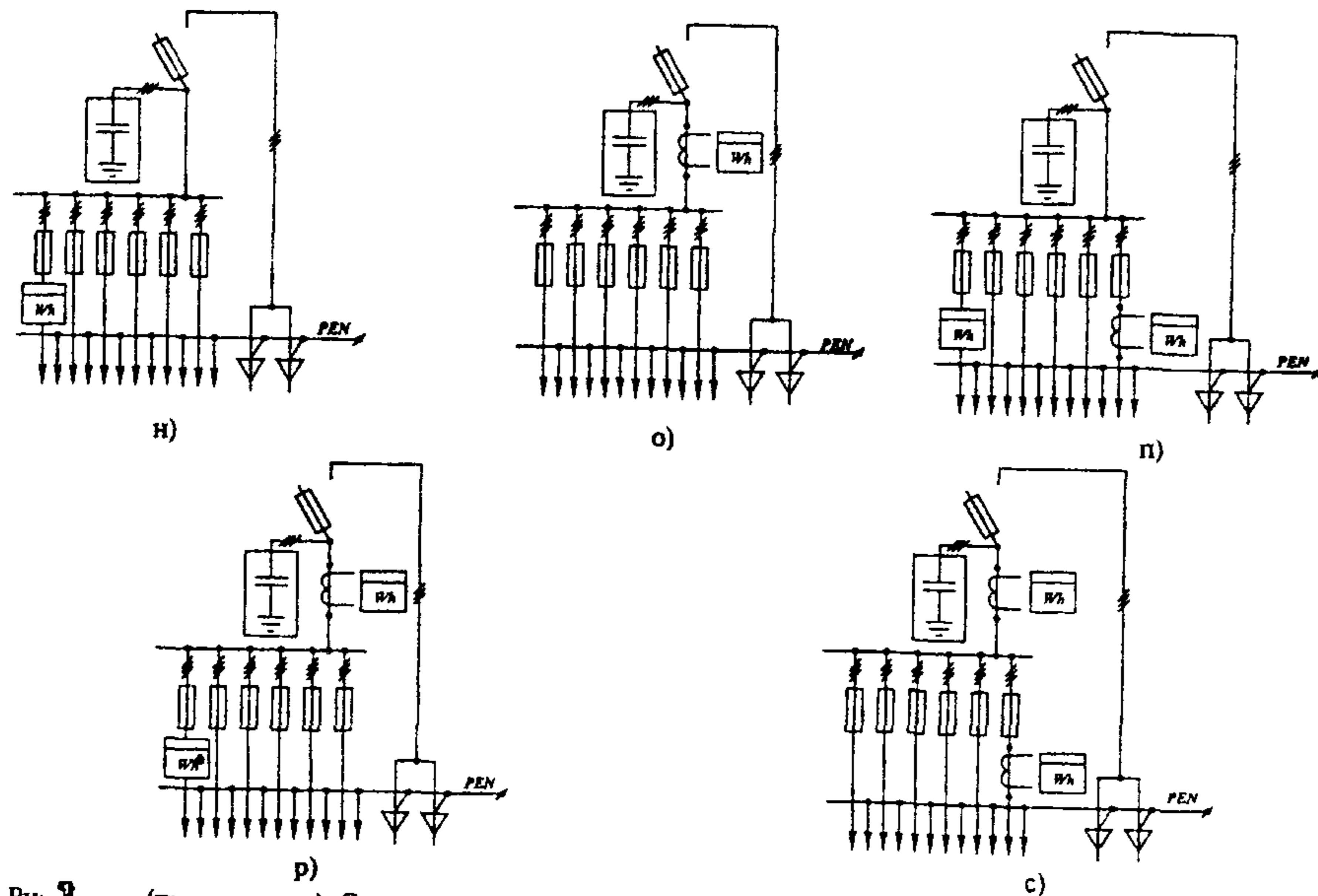


Рис. 2 (продолжение) Схемы вводных, распределительных, вводно-распределительных панелей ВРУЗ.

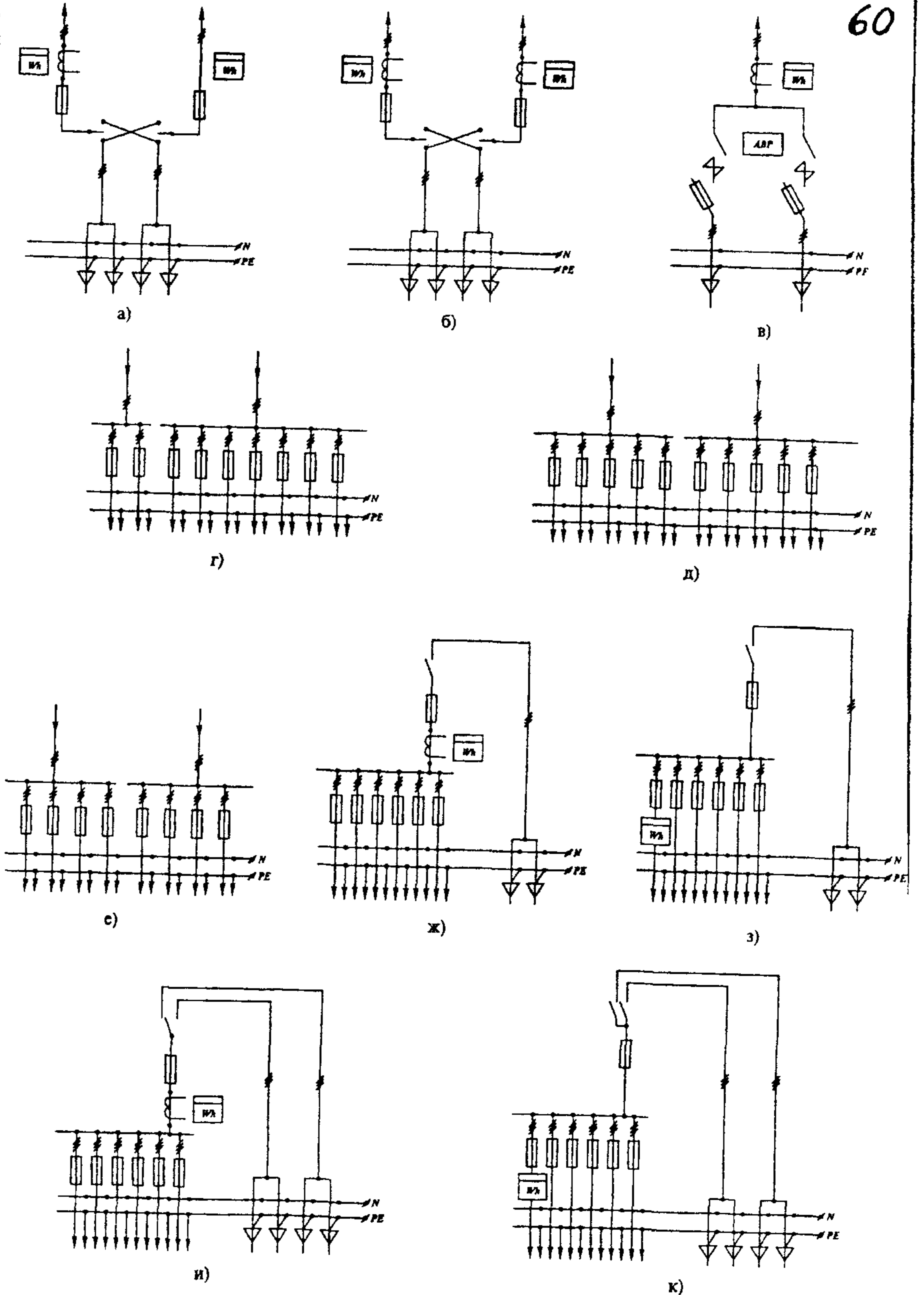


Рис. 4 Схемы вводных, распределительных, вводно-распределительных панелей ВРУЗ

Тип панели	№ рис. схемы	Ном. ток панели, А	Количество и ном. ток вводного аппарата, А	Количество и ном. ток аппаратов линий, А		Наличие блока управления освещением по табл. 1.7.01		Количество аппаратов учета				
				трехфазных	однофазных (устанавливаемых в блоке управл. ОС В.)	автоматического	неавтоматического	общего	домоуправл. нагрузок	абонентских нагрузок		
Вводные панели												
ВРУ1-11-10УХЛ4	1.7.02,а	250	2×250	-	-	-	-	2	-	-		
ВРУ1-12-10УХЛ4	1.7.02,б	250	2×250	-	-	-	-	1	1	-		
ВРУ1-13-20УХЛ4	1.7.02,а	400	2×400	-	-	-	-	2	-	-		
ВРУ1-14-20УХЛ4	1.7.02,б	400	2×400	-	-	-	-	1	1	-		
ВРУ1-17-70УХЛ4	1.7.02,в	100	100	-	-	-	-	1	-	-		
ВРУ1-18-80УХЛ4	1.7.02,в	250	250	-	-	-	-	1	-	-		
Распределительные панели												
ВРУ1-41-00УХЛ4	1.7.02,г	-	-	-	-	-	-	-	-	-		
ВРУ1-42-01УХЛ4	1.7.02,г	-	-	ПН2 2×100+7×100	30×16	+	-	-	-	-		
ВРУ1-42-02УХЛ4	1.7.02,г	-	-			-	+	-	-	-	-	
ВРУ1-43-00УХЛ4	1.7.02,д	-	-	-	-	-	-	-	-	1		
ВРУ1-44-00УХЛ4	1.7.02,г	-	-	-	-	-	-	-	-	-		
ВРУ1-45-01УХЛ4	1.7.02,г	-	-	ПН2 2×250+7×100	30×16	+	-	-	-	-		
ВРУ1-45-02УХЛ4	1.7.02,г	-	-			-	+	-	-	-	-	
ВРУ1-46-00УХЛ4	1.7.02,д	-	-	-	-	-	-	-	-	1		
ВРУ1-47-00УХЛ4	1.7.02,е	-	-	-	-	-	-	-	-	-		
ВРУ1-48-03УХЛ4	1.7.02,е	-	-	ПН2 5×100+5×100	14×16	+	-	-	-	-		
ВРУ1-48-04УХЛ4	1.7.02,е	-	-			-	+	-	-	-	-	
ВРУ1-49-03УХЛ4	1.7.02,ж	-	-	-	-	+	-	-	-	-		
ВРУ1-49-04УХЛ4	1.7.02,ж	-	-	НПН2 5×60+5×60	-	-	+	-	-	-		
ВРУ1-49-00УХЛ4	1.7.02,ж	-	-			-	-	-	-	-	-	
ВРУ1-50-00УХЛ4	1.7.02,з	-	-	-	-	-	-	-	-	-		
ВРУ1-50-01УХЛ4	1.7.02,з	-	-	ПН2 4×250+4×250	30×16	+	-	-	-	-		
ВРУ1-50-02УХЛ4	1.7.02,з	-	-			-	+	-	-	-	-	
Вводно-распределительные панели												
ВРУ1-21-10УХЛ4	1.7.02,и	200	1×250	НПН2 2×60+ ПН2 4×100	E27 8×16	-	-	1	-	-		
ВРУ1-22-55УХЛ4	1.7.02,к		2×250			ПН2 5×100	+	-	-	1	1	-
ВРУ1-23-55УХЛ4	1.7.02,л		-	-			+	-	-	1	-	1
ВРУ1-24-55УХЛ4	1.7.02,м		-	-		+	-	-	1	-	-	
ВРУ1-25-65УХЛ4	1.7.02,н		1×250	НПН2 4×60+1×100		+	-	-	1	-	-	
ВРУ1-26-65УХЛ4	1.7.02,о					+	-	-	1	-	-	-
ВРУ1-27-65УХЛ4	1.7.02,п					+	-	-	1	1	-	1
ВРУ1-28-65УХЛ4	1.7.02,р					+	-	-	1	1	-	-
ВРУ1-29-65УХЛ4	1.7.02,с					+	-	-	1	-	-	1
ВРУ1-22-56УХЛ4	1.7.02,к					2×250	ПН2 5×100	-	+	1	-	-
ВРУ1-23-56УХЛ4	1.7.02,л		-	-		-		+	-	1	-	
ВРУ1-24-56УХЛ4	1.7.02,м		-	-		-		+	-	1	1	
ВРУ1-25-66УХЛ4	1.7.02,н	1×250	НПН2 4×60+ ПН2 1×100	-	+	-	1	1	-			
ВРУ1-26-66УХЛ4	1.7.02,о			-	+	-	1	-	1	-		
ВРУ1-27-66УХЛ4	1.7.02,п			-	+	-	1	1	-	1		
ВРУ1-28-66УХЛ4	1.7.02,р			-	+	-	1	-	-	1		
ВРУ1-29-66УХЛ4	1.7.02,с	-	-	-	+	-	1	-	-			
ВРУ1-22-53УХЛ4	1.7.02,к	2×250	ПН2 5×100	+	-	-	1	-	-			
ВРУ1-23-53УХЛ4	1.7.02,л			+	-	-	1	-	-			
ВРУ1-24-53УХЛ4	1.7.02,м			+	-	-	1	-	1			
ВРУ1-25-63УХЛ4	1.7.02,н	1×250	НПН2 4×60+ ПН2 1×100	+	-	-	1	-	-			
ВРУ1-26-63УХЛ4	1.7.02,о			+	-	-	1	-	-			
ВРУ1-27-63УХЛ4	1.7.02,п			+	-	-	1	1	-			
ВРУ1-28-63УХЛ4	1.7.02,р			+	-	-	1	1	-			
ВРУ1-29-63УХЛ4	1.7.02,с	-	-	-	+	-	1	-				

Заводы изготовители ВРУ1(2,3):

1. ООО "СЭТ", г. Санкт-Петербург (ВРУ1)
2. ООО "ПКФ Автоматика", г. Тула (ВРУ1А, ВРУ3А)
3. ОАО "Низковольтник", г. Октябрьский (ВРУ1)
4. ОАО "Электрошит", г. Самара ВРУ1 по ТУ 3400-007-00110473-96
5. ОАО "Электроаппаратура" г. Курск ВРУ1 по ТУ У 24254314.006-97
5. ДООА "220 ЭМЗ", г. Москва (ВРУ А(Г,В))
6. ЗАО "ОЗЭМИ", г. Орск (ВРУ1(2,3))
7. ГУП МО РФ "160 ЭМЗ", г. Москва (ВРУ1)
8. ОАО "Завод ИНВЕРТОР", г. Оренбург (ВРУ1)
9. ОАО "ЭЛТОР", г. Тверь (ВРУ-2Т - аналог ВРУ1)
10. ОАО "ЧЗЭЗ", г. Набережные Челны (ВРУ3 по ТУ 3434-002-05746922-97)
11. МОЗ "НИИ Электропривода", г. Москва (ВРУМ-1(2))
12. ОАО "ЭЛТЕРМ", г. Псков (ВРУ1 по ТУ 16-99.НИИЮ.656351.003 ТУ, сертификат соответствия РОСС RU.МЕ21.В00196)

Продолжение таблицы 2

ВРУ1 22-54УХЛ4	1 7 02,к	2×250	ПН2 5×100	-	+	-	1	-
ВРУ1-23-54УХЛ4	1 7 02,л			-	+	1	-	-
ВРУ1 24 54УХЛ4	1 7 02,м			-	+	-	1	1
ВРУ1 25 64УХЛ4	1 7 02,н	1×250	НПН2 4×60+ ПН2 1×100	-	+	-	1	-
ВРУ1-26 64УХЛ4	1 7 02,о			-	+	1	-	-
ВРУ1 27 64УХЛ4	1 7 02,п			-	+	-	1	1
ВРУ1-28-64УХЛ4	1 7 02,р			-	+	1	1	-
ВРУ1 27 64УХЛ4	1 7 02,с			-	+	1	-	1

62

Заводы-изготовители ВРУ1(2,3)
(продолжение)

13. ОАО "Невский завод "Электроцит",
г.Отрадное (ВРУЗ)

14. ОАО "КЗЭМИ", г.Курган (ВРУЗ)

Код по ОКП для ВРУ1(2,3)-343436

Таблица 3

Тип панели	№ рис схемы	Ном ток панели, А	Код и ном ток вводного аппарата, А	Кол и ном ток аппаратов А		Блок автомати- ческого управления освещением	Кол аппаратов учета		
				трехфазных	однофазных (в блоке управления освещением)		общего	домоуправ- ленческих нагрузок	
Вводные панели									
ВРУЗ 10УХЛ4	1 7 04,а	500	2×250	-	-	-	2	-	
ВРУЗ-11УХЛ4	1 7 04,б	500	2×250	-	-	-	1	1	
ВРУЗ-12УХЛ4	1 7 04,а	800	2×400	-	-	-	2	-	
ВРУЗ-13УХЛ4	1 7 04,б	800	2×400	-	-	-	1	1	
ВРУЗ-14УХЛ4	1 7 04,в	160	2×160	-	-	-	1	-	
Распределительные панели									
ВРУЗ-20УХЛ4	1 7 04,г	800	-	ПН2 2×100+8×100	3×16	+	-	-	
ВРУЗ-21УХЛ4	1 7 04,г		-		14×16	+	-	-	
ВРУЗ-22УХЛ4	1 7 04,г		-	-	-	-	-		
ВРУЗ-23УХЛ4	1 7 04,д		-	ПН2 5×100+5×100	30×16	+	-	-	
ВРУЗ-24УХЛ4	1 7 04,д		-		14×16	+	-	-	
ВРУЗ 25УХЛ4	1 7 04,д		-		-	-	-	-	
ВРУЗ-26УХЛ4	1 7 04,г		-	ПН2 2×250+8×100	30×16	+	-	-	
ВРУЗ-27УХЛ4	1 7 04,г		-		14×16	+	-	-	
ВРУЗ-28УХЛ4	1 7 04,г		-		-	-	-	-	
ВРУЗ-29УХЛ4	1 7 04,е		-	ПН2 4×250+4×250	30×16	+	-	-	
ВРУЗ-30УХЛ4	1 7 04,е		-		14×16	+	-	-	
ВРУЗ 31УХЛ4	1 7 04,е		-		-	-	-	-	
Вводно-распределительные панели									
ВРУЗ-40УХЛ4	1 7 04,з		250	1×250	5×100	14×16	+	-	1
ВРУЗ 41УХЛ4	1 7 04,ж	1×250		+			1	-	
ВРУЗ-42УХЛ4	1 7 04,к	2×250		+			-	1	
ВРУЗ-43УХЛ4	1 7 04,и	2×250		+			1	-	

КОМПЛЕКТНОСТЬ ПОСТАВКИ

В комплект поставки входят: устройство ВРУ согласно заказу, ключи от замков двери (2 шт), электрическая схема — задание заводу-изготовителю и паспорт.

Опросный лист для заказа ВРУ

Тип устройства	ВРУ-1	ВРУ-1
Номинальный ток, А		
Количество вводных аппаратов		
Номинальный ток вводных аппаратов, А		
Необходимость в автоматическом блоке управления освещения (ненужное зачеркнуть)	да	да
	нет	нет
Количество аппаратов учета нагрузок	Общих	
	Домоуправленческих	
	Абонентских	
Способ подключения и количество, шт	Непосредственного подключения	
	Через трансформаторы тока (ном. тр-ра)	
Заказчик (адрес, телефон, факс)		

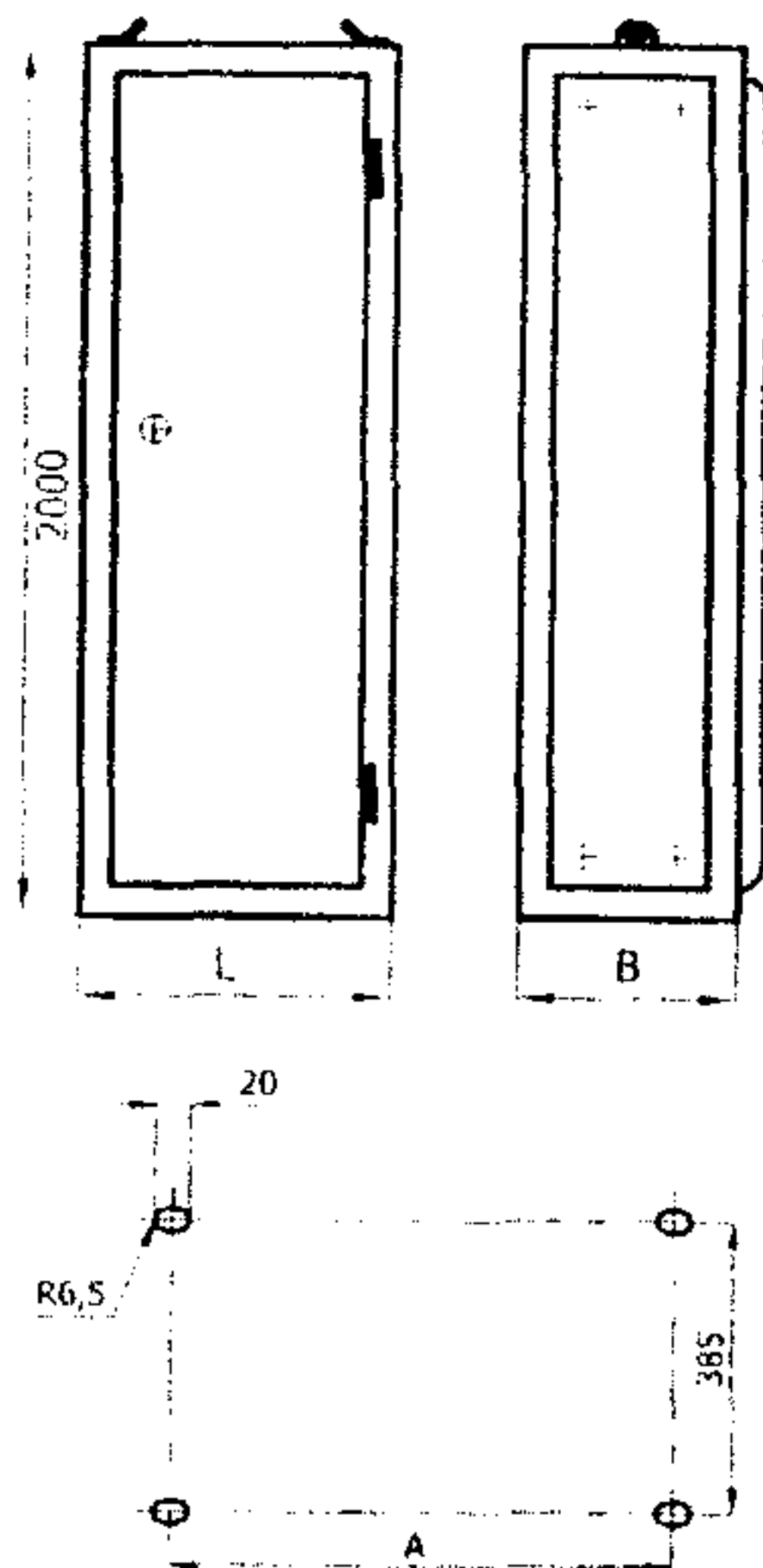


Рис. 1

Устройства ВРУ-8503 предназначены для приема, распределения и учета электроэнергии напряжением 380/220В в сетях с глухозаземленной нейтралью трехфазного переменного тока с частотой 50 Гц и для защиты линий от токов перегрузки и коротких замыканий.

Внешний вид, габаритные и установочные размеры - см. рисунок 1, таблицу 1.

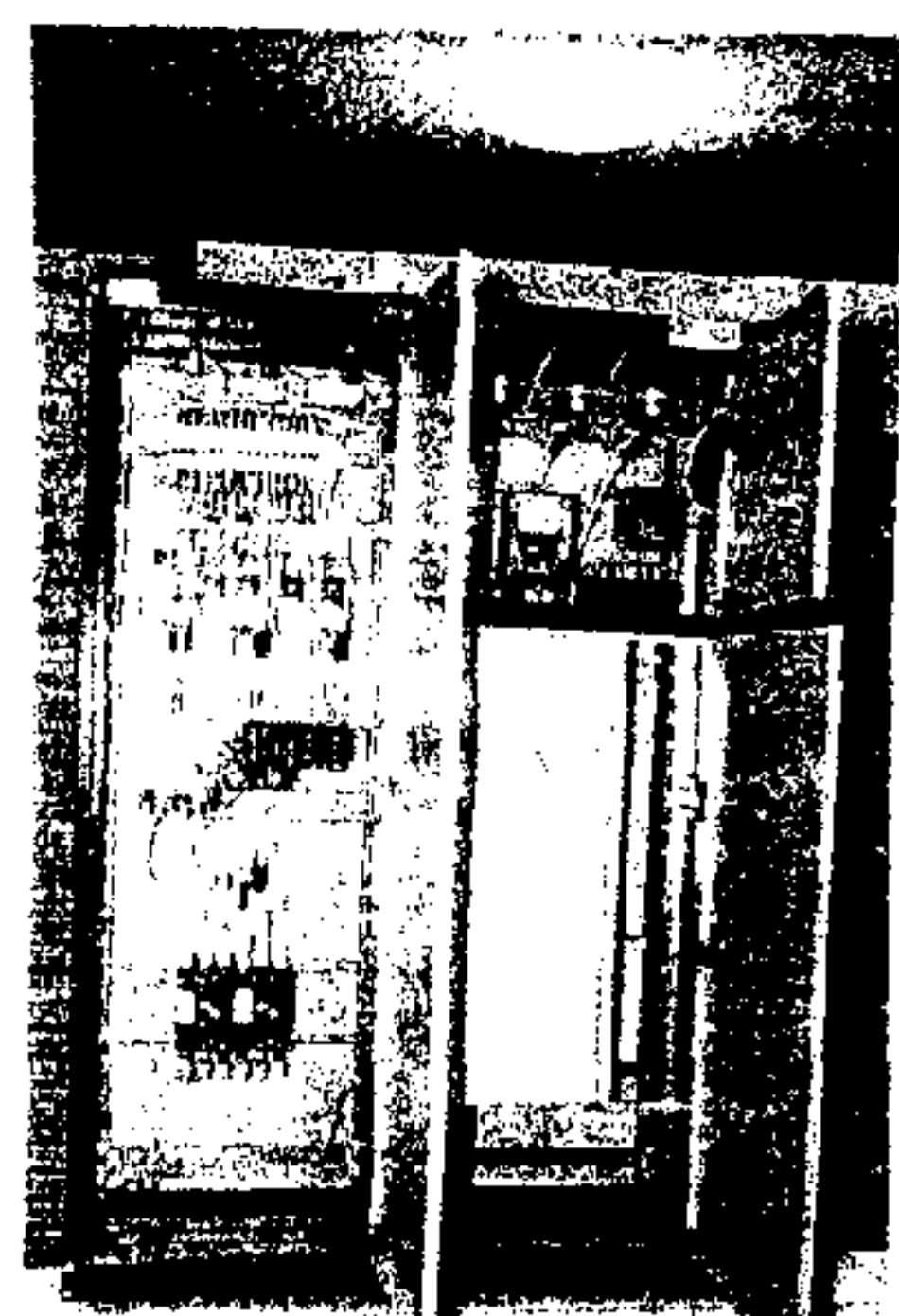


Таблица I

ТИП ПАНЕЛЕЙ	Размеры, мм		
	Л	В	Г
Вводные	450	450	272
Распределительные 1-го габарита	630	450	452
Распределительные 2-го габарита	630	450	452

По назначению панели ВРУ подразделяются:

1. Вводные ВА - с выключателем автоматическим.
2. Вводные ВР - с рубильником.
3. Вводные ВП - с переключателем.
4. Распределительные с выключателями автоматическими на отходящих линиях.
5. Распределительные с автоматикой управления освещением лестнично-лифтового узла и коридоров.
6. Распределительные с отделением учета.
7. Распределительные со станциями управления "АВР".

Панели АВР на номинальные токи 160А и 250А изготавливаются в габарите 2000x630x450 мм, на номинальный ток 400А в габарите 2200x800x800 мм.

УСЛОВИЯ ЭКСПЛУАТАЦИИ

Температура окружающего воздуха от +5 до +40 °С.

Высота над уровнем моря не более 2000 м.

Степень защиты по ГОСТ 14254-96:

- IP00 - для установки в электрощитовых;
- IP30 (со стороны дна - IP20) - для установки вне щитовых помещений (на лестничных клетках и других местах внутри зданий).

Окружающая среда невзрывоопасная, не содержит агрессивных газов или паров, разрушающих металлы и изоляцию.

КОНСТРУКЦИЯ

ВРУ комплектуются из отдельных панелей одностороннего обслуживания. Каждая панель представляет собой сварную металлоконструкцию из гнутых стальных профилей, внутри которой на рейках размещена аппаратура главных и вспомогательных цепей. Обслуживание аппаратов, приборов и контактных соединений осуществляется только с передней (лицевой) стороны панелей.

Ввод питающих кабелей выполняется снизу.

Вывод проводов отходящих линий может осуществляться сверху или снизу.

Заводы-изготовители:

ОАО "МЭЛ", г. Москва (ВРУ-8503, 8504МУ, 8505)

ООО "ПКФ Автоматика", г. Тула (ВРУ-8504А); ОАО "ЭЛТЕРМ", г. Псков (УВР-8504)

ДОО "220 ЭМЗ", г. Москва (УВР-8503); ОАО "Электропульс", г. Санкт-Петербург (УВР-8503)

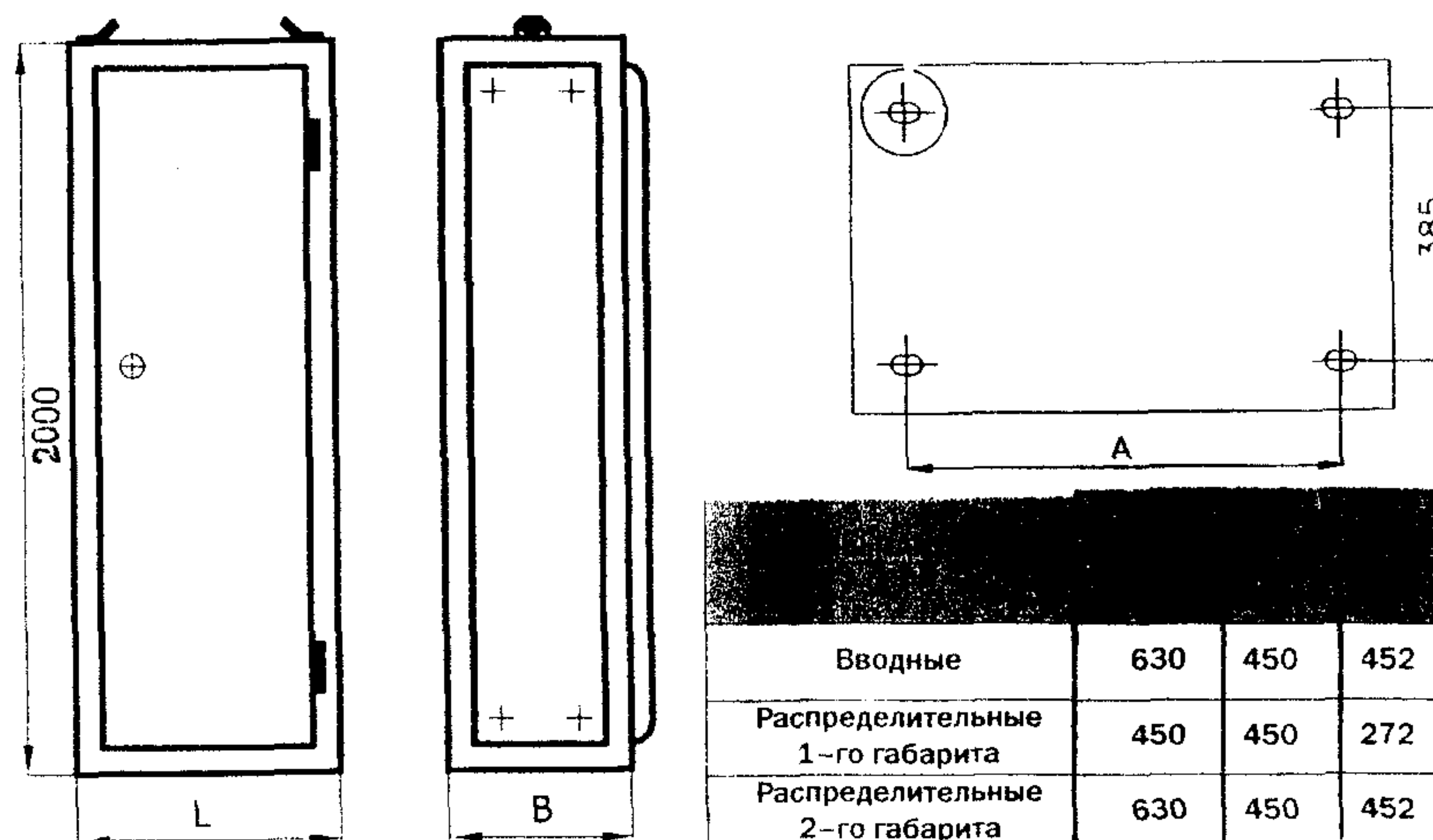
ГУП МО РФ "160 ЭМЗ", г. Москва (УВР-8503)

Вводно-распределительные устройства ВРУ-8504 (05) для жилых и общественных зданий предназначены для приема, распределения и учета электрической энергии напряжением 380/220 В трехфазного переменного тока частотой 50 Гц в сетях с глухозаземленной нейтралью, для защиты линий при перегрузках и коротких замыканиях, а также при нечастых (до 6 включений в час) оперативных включениях и отключениях электрических сетей.

ВРУ-8504 МУ - четвертый выпуск разработки, модернизированный, в нем заложен автоматический выключатель серии ВА, что позволяет сделать распределительные панели более энергоемкими, а также предусмотрена установка устройств защитного отключения (УЗО).

Пятый выпуск разработки схем панелей ввода и распределения позволяют осуществить унифицированный набор вводно-распределительного устройства для схем электроснабжения домов любой секционности и этажности с первым жилым и нежилым этажом.

Внешний вид, габаритные и установочные размеры - см. рис. и таблицу



Для размещения заказа на панели ВРУ-8500 необходимо передать заводу-изготовителю техническую документацию (опросные листы) в двух экземплярах.

КОМПЛЕКТНОСТЬ ПОСТАВКИ:

- | | |
|--|------------|
| 1. ВРУ - в соответствии с заказом | - 1 шт. |
| 2. Ключ от двери (только для исполнения со степенью защиты IP30) | - 2 шт. |
| 3. Приспособление для замены плавких вставок | - по 1 шт. |
| 4. Запасная плавкая вставка каждого типоразмера | - по 1 шт. |
| 5. Паспорт | - 1 экз. |
| 6. Схема электрическая - задание заводу-изготовителю | - 1 экз. |
| 7. Техническое описание и инструкция по эксплуатации | - 1 экз. |

Примечание: Изделия не комплектуются электрическими счетчиками и коробками испытательными переходными.

Выбор схем (разработчик МНИИГЭП, г. Москва) по номенклатуре ЭИИ-84 (ВРУ-8503), ЭИИ-94 (ВРУ-8504МУ), ЭИИ-96 (ВРУ-8505)

3.8. УСТРОЙСТВА ВВОДНО-РАСПРЕДЕЛИТЕЛЬНЫЕ серии ВРУ8

Предназначены для приёма, распределения и учёта электрической энергии напряжением 380/220В трехфазного переменного тока частотой 50 Гц в сетях с глухозаземлённой нейтралью, а также для защиты линий при перегрузках и коротких замыканиях.

Возможна установка устройств защитного отключения, предназначенных для защиты от поражения электрическим током при прикосновении к открытой проводке или к электрооборудованию, оказавшемуся под напряжением и для предотвращения возгораний, возникающих вследствие длительного протекания токов утечки и развивающихся из них токов короткого замыкания.

Вводно-распределительные устройства обеспечивают выполнение распределительных сетей как в четырёхпроводном, так и пятипроводном исполнении с нулевыми рабочим и защитным проводниками.

Устройства ВРУ8 предназначены для применения в индивидуальных жилых, общественных, административных и производственных зданиях.

Распределительная сеть выполняется по системе модульного построения (см.рис.1). Количество однофазных и трехфазных выключателей распределения определяется заказчиком, но не свыше того количества модулей, которое вмещает распределительная панель (или панели) выбранного ВРУ. Соотношение модулей и встраиваемых аппаратов см. табл.1.

Выключатели распределения могут быть в любом сочетании по номинальным токам расцепителей. При этом одновременная суммарная нагрузка выключателей не должна превышать номинальный ток устройства.

УСЛОВИЯ ЭКСПЛУАТАЦИИ:

высота над уровнем моря до 2000 м;

температура окружающего воздуха от +1 до +40° С;

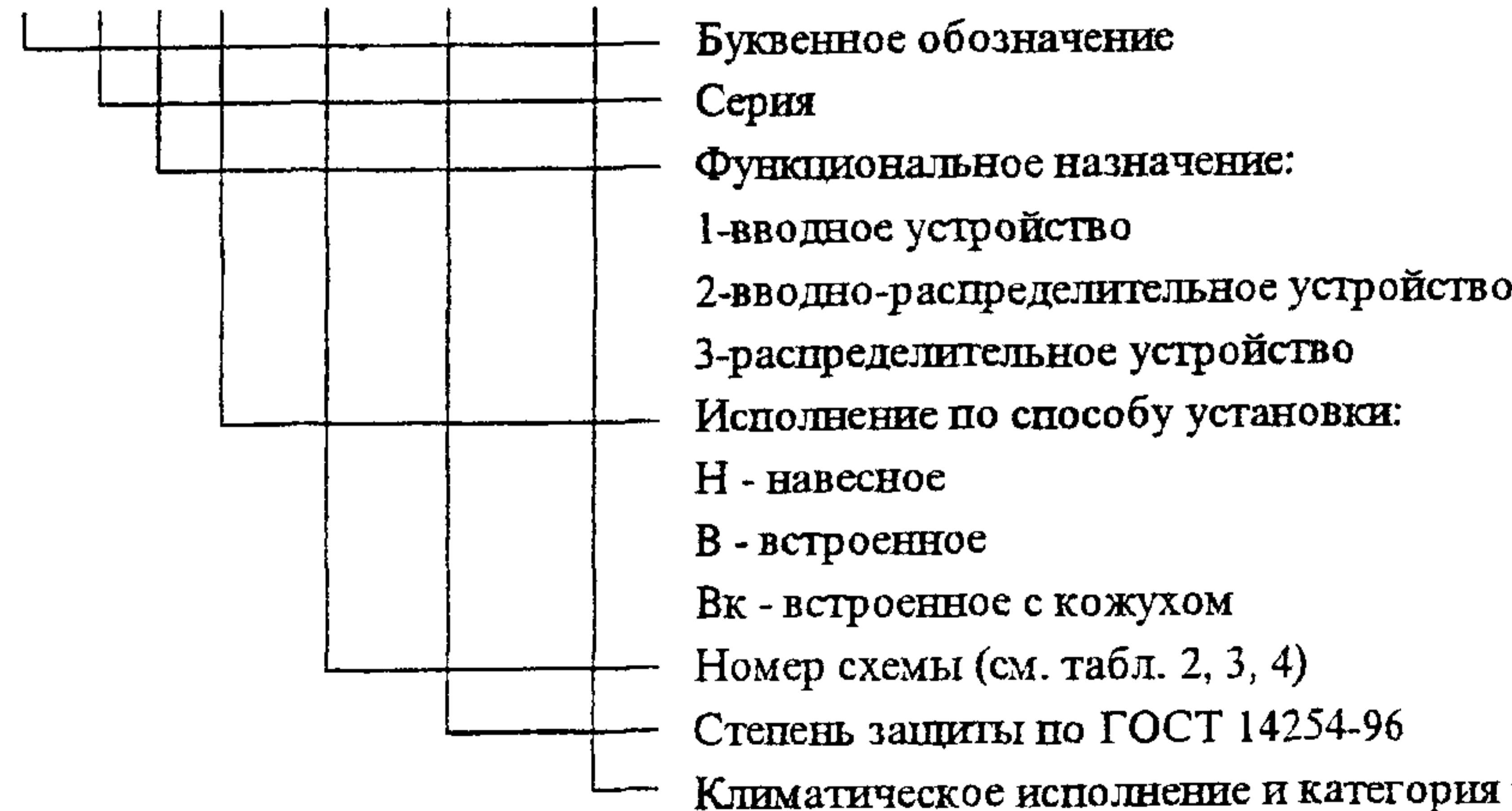
относительная влажность воздуха не более 80% при температуре +20° С и 50% при +40° С;

окружающая среда невзрывоопасная, не содержащая пыли и химически активных веществ.

Устройства серии ВРУ8 соответствуют требованиям ТУ 3434-001-27897260-97.

Сертификат соответствия № РОСС RU.МЕ 81.В00115

ВРУ8-Х Х-XXX-XX УХЛ4



Буквенное обозначение

Серия

Функциональное назначение:

1-вводное устройство

2-вводно-распределительное устройство

3-распределительное устройство

Исполнение по способу установки:

Н - навесное

В - встроенное

Вк - встроенное с кожухом

Номер схемы (см. табл. 2, 3, 4)

Степень защиты по ГОСТ 14254-96

Климатическое исполнение и категория размещения

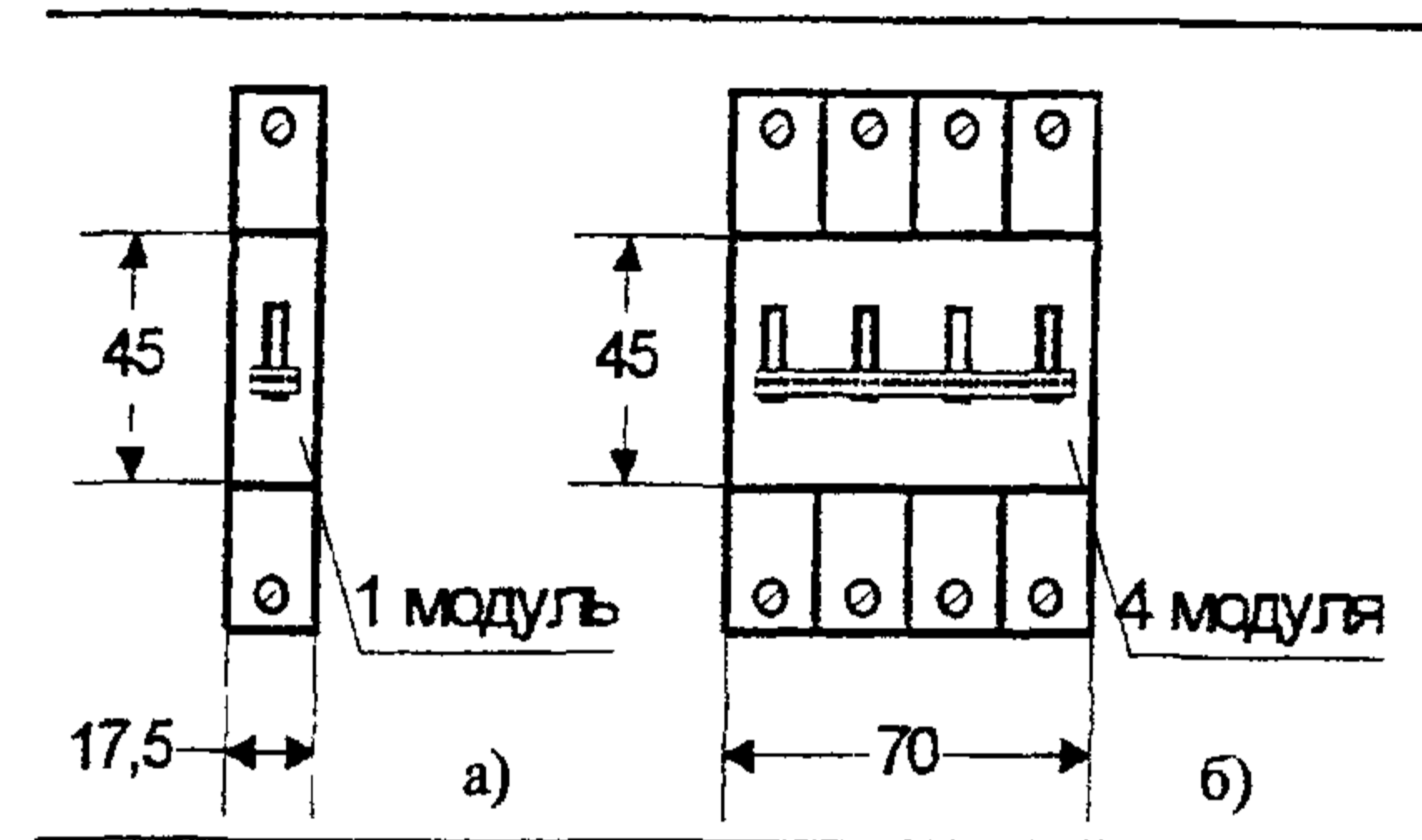


Рис.1

а) 1-модуль-однополюсный автоматический выключатель

б) 4-модуля-четырёхполюсный автоматический выключатель

Ввод и вывод проводов и кабелей осуществляется через отверстия или съёмные крышки в верхней и нижней стенках.

Наибольшее кол-во и сечение проводов или кабелей, присоединяемых к устройству определяется параметрами вводного автомата.

Изготовитель ВРУ8:

Производственное управление "КАЗАНЬЭЛЕКТРОЦИТ", г. Казань, п. М. Клыки

Наименование	Таблица I	Количество модулей
Однополюсный автоматический выключатель до In=63А, 220В		1
Двухполюсный автоматический выключатель до In=63А, 220В; УЗО~220В, дифференциальный автоматический выключатель до In=63А, 220В		2
Трёхполюсный автоматический выключатель до In=63А, 380В; ВК3-2 до In= 63, 220В		3
Четырёхполюсный автоматический выключатель до In=63А, 380В; УЗО~380В; дифференциальный автоматический выключатель до In=63А, 380В		4
ВК3-4 до In=63А, 380В		5

КОНСТРУКЦИЯ

Устройство серии ВРУ8 состоит из металлического шкафа и дверцы, снабженной защелкой или замком. В зависимости от типоразмера в шкафах устанавливается определенное количество автоматических выключателей, счетчиков и другой аппаратуры. Крепление автоматических выключателей предусматривается к DIN-рейкам, остальная аппаратура и приборы крепятся при помощи спец-планок и монтажных панелей. Для защиты обслуживающего персонала от случайного прикосновения к токоведущим элементам предусмотрена фальш-панель. Управление аппаратов выведено на внешнюю сторону панели. За фальш-панелью находятся также нулевая шина и шина заземления.

Отличительной особенностью конструкции являются небольшие габариты, применение высококачественной порошковой краски, гарантирующей долговечность.

Устройства ВРУ8 комплектуются по согласованию с заказчиком:

— автоматическими выключателями ввода с тепловыми и электромагнитными расцепителями:

ВА24-29, АЕ2046 до 63 А; АЕ2056 до 100 А; ВА57Ф35 до 250 А;

— автоматическими выключателями распределения: ВА24-29 до 63 А;

— устройством защитного отключения;

— выключателями с комбинированной защитой типа ВКЗ, которые наряду с защитой от перегрузки и коротких замыканий осуществляют защиту от токов утечки на землю и других аварийных состояний:

ВКЗ-2 напряжением 220В переменного тока на номинальные токи до 63А,

ВКЗ-4 напряжением 380В переменного тока на номинальные токи до 63А;

Значения дифференциальных токов, которые вызывают отключение УЗО при заданных условиях эксплуатации: 30; 100; 300мА.

— счетчиками электрической энергии типов:

однофазные: СО-И449, СО-505, СО-ЭЭ6705 10-40А ЦЭ6807В 2Т 5-50А (двухтарифный);

трехфазные, прямого включения: СА4-И678 10-40А, 30-75А, 50-100А,

ЦЭ6828 2Т 10-100А (двухтарифный);

трехфазный, подключаемый через трансформаторы тока Т-0,66: СА4У-510 5А.

По желанию заказчика комплектующие изделия отечественного производства могут быть заменены на изделия производства зарубежных фирм.

По способу установки устройства серии ВРУ8 выпускаются:

— навесные, для установки на стене: рис.2 (IP31)

— встроенные, для установки в нишах стен: рис.3а (IP31 со стороны фасада, IP00-сзади); рис.3б (IP31)

По функциональному назначению ВРУ8 подразделяются на:

— вводные устройства (табл. 2), стр. 66

— вводно-распределительные устройства (табл. 3), стр. 67

— распределительные устройства (табл. 4), стр. 68

Номера рисунков, указанные в таблицах 3,4 для устройств типов ВРУ8-2В, ВРУ8-3В относятся также к устройствам типов ВРУ8-2ВК, ВРУ8-3ВК.

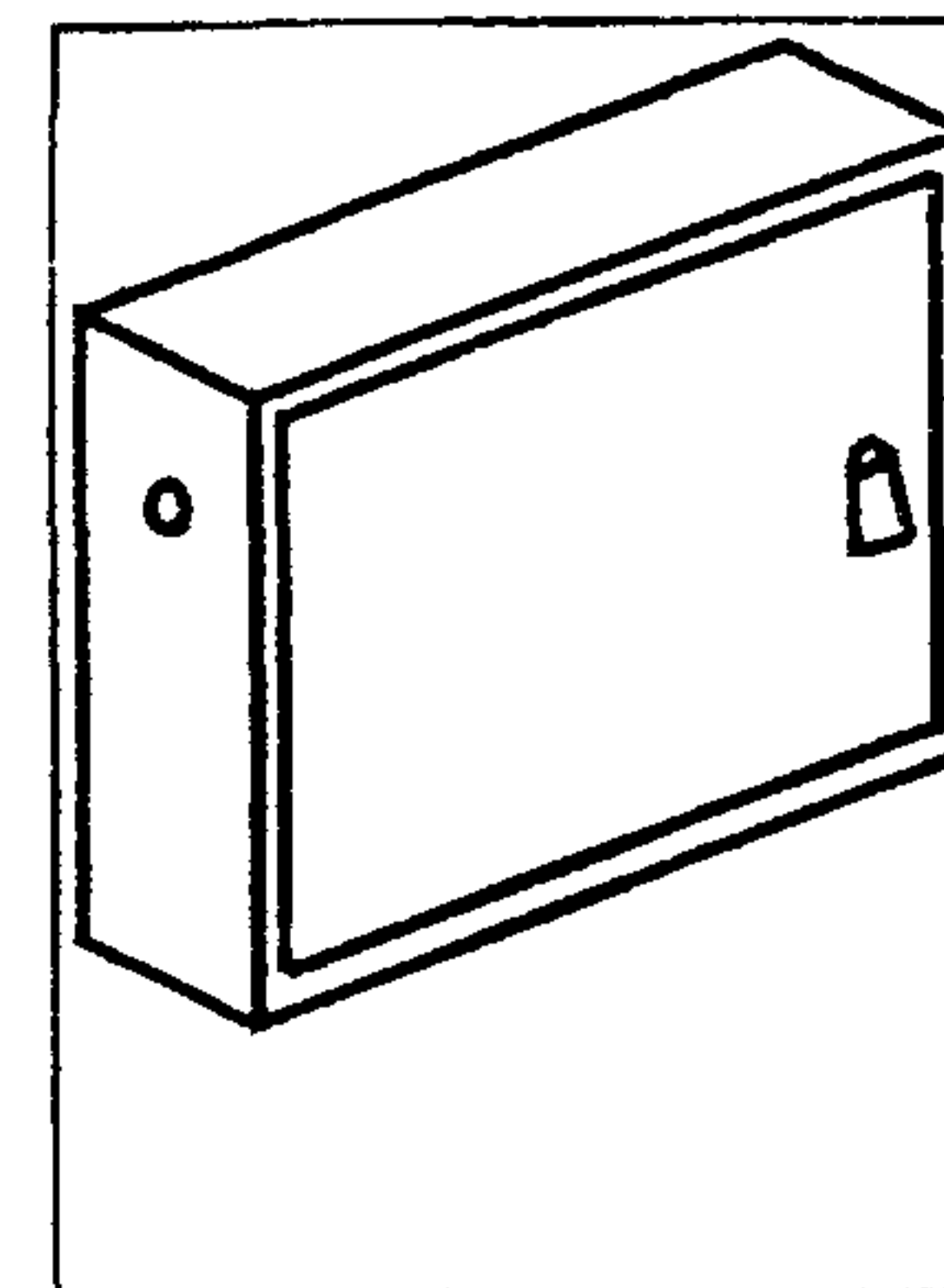


Рис.2 Устройства навесного типа

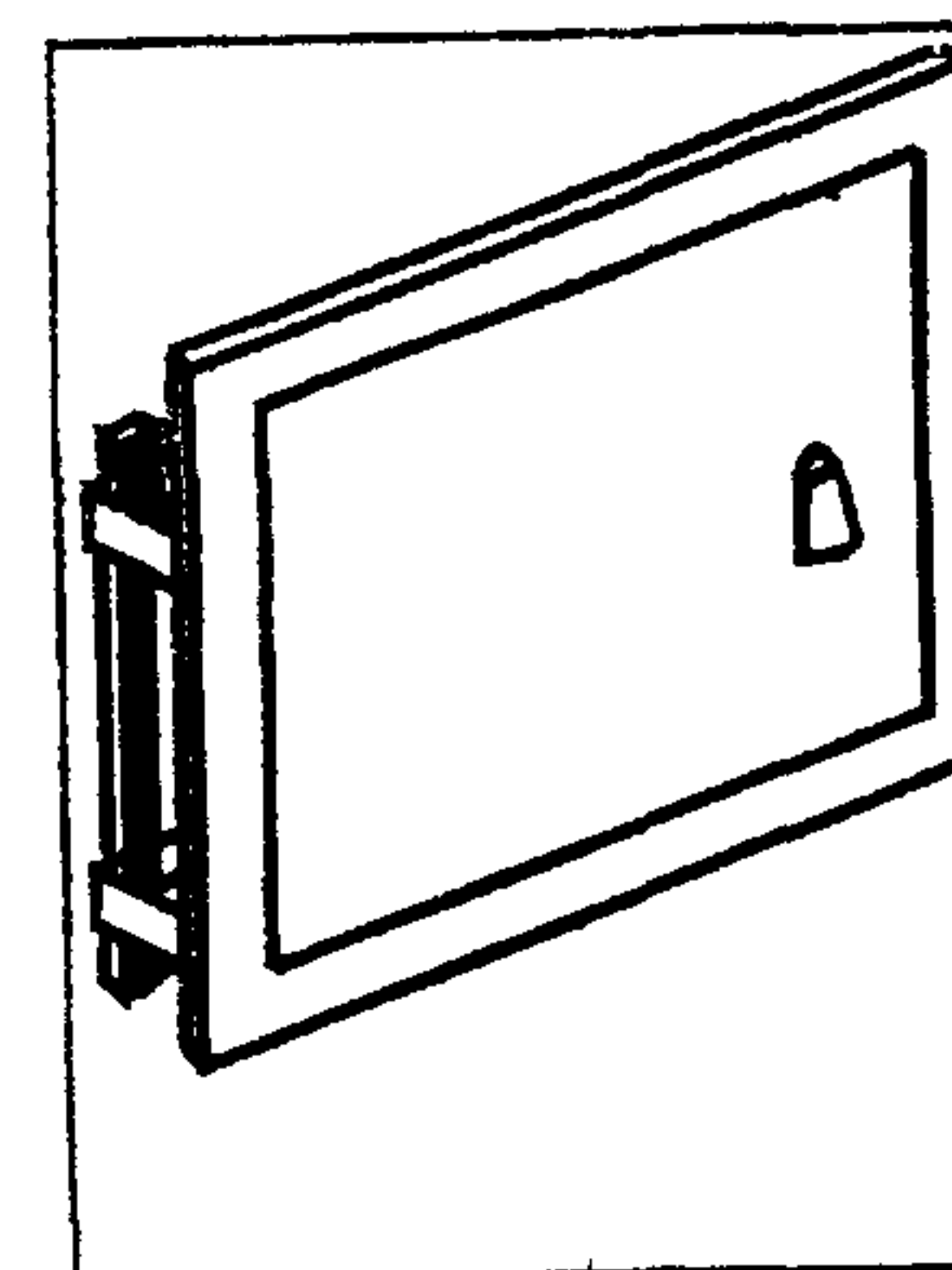


Рис.3а Устройства встроенного типа

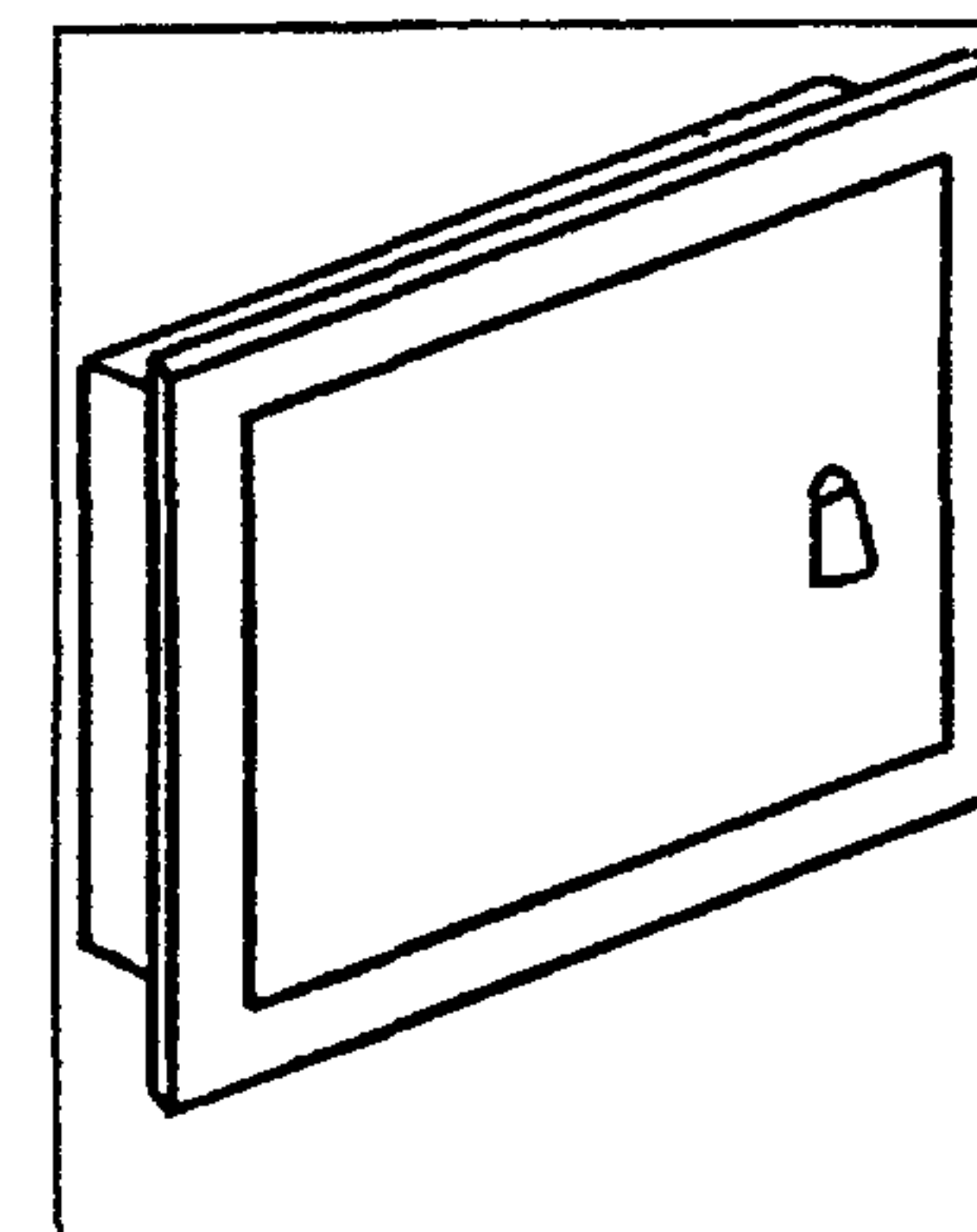
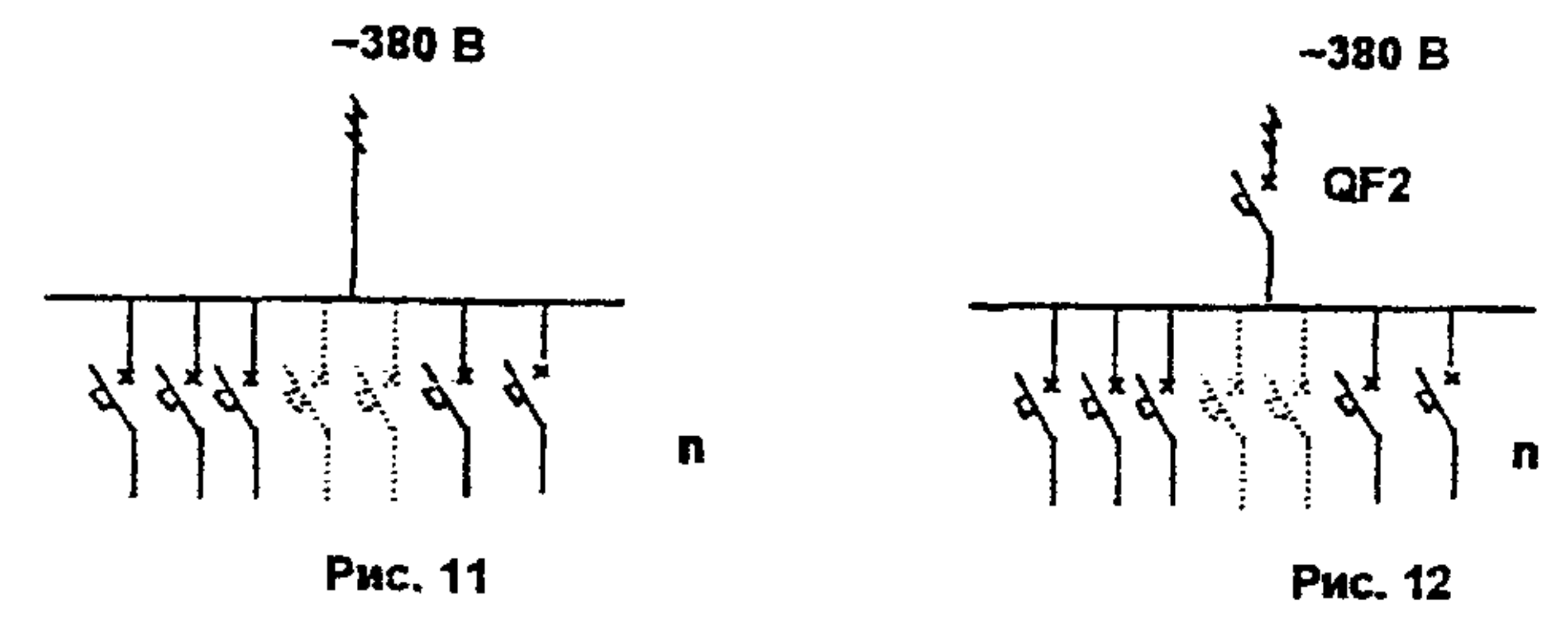
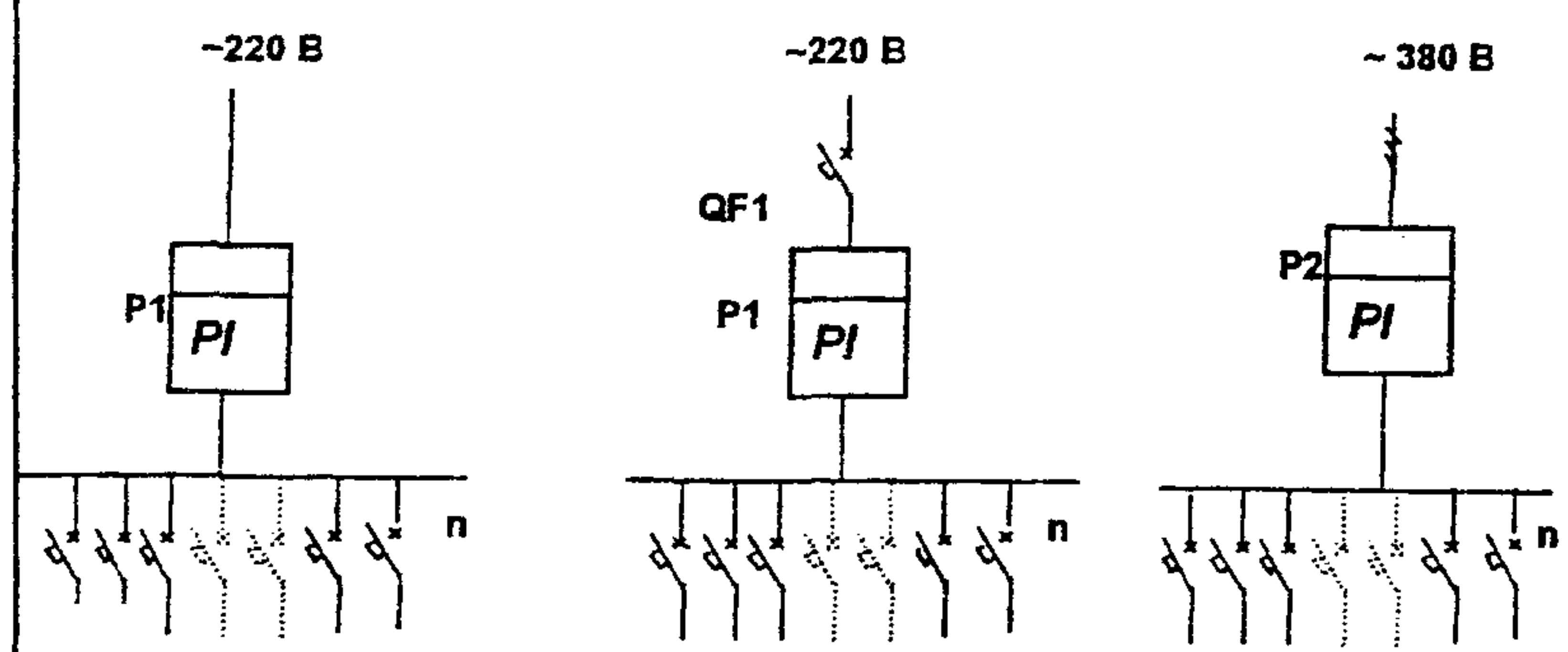


Рис.3б Устройства встроенного типа с кожухом

Схемы вводно-распределительных устройств ВРУ8-2

Схемы распределительных устройств ВРУ8-3

66



Условные обозначения
 QF1-однофазный автом.выкл.
 QF2-трехфазный автом.выкл.
 P1-электрич.счетчик на 220В
 P2-электрич.счетчик на 380В
 ТА-трансформатор тока

Рис. 4

Рис. 5

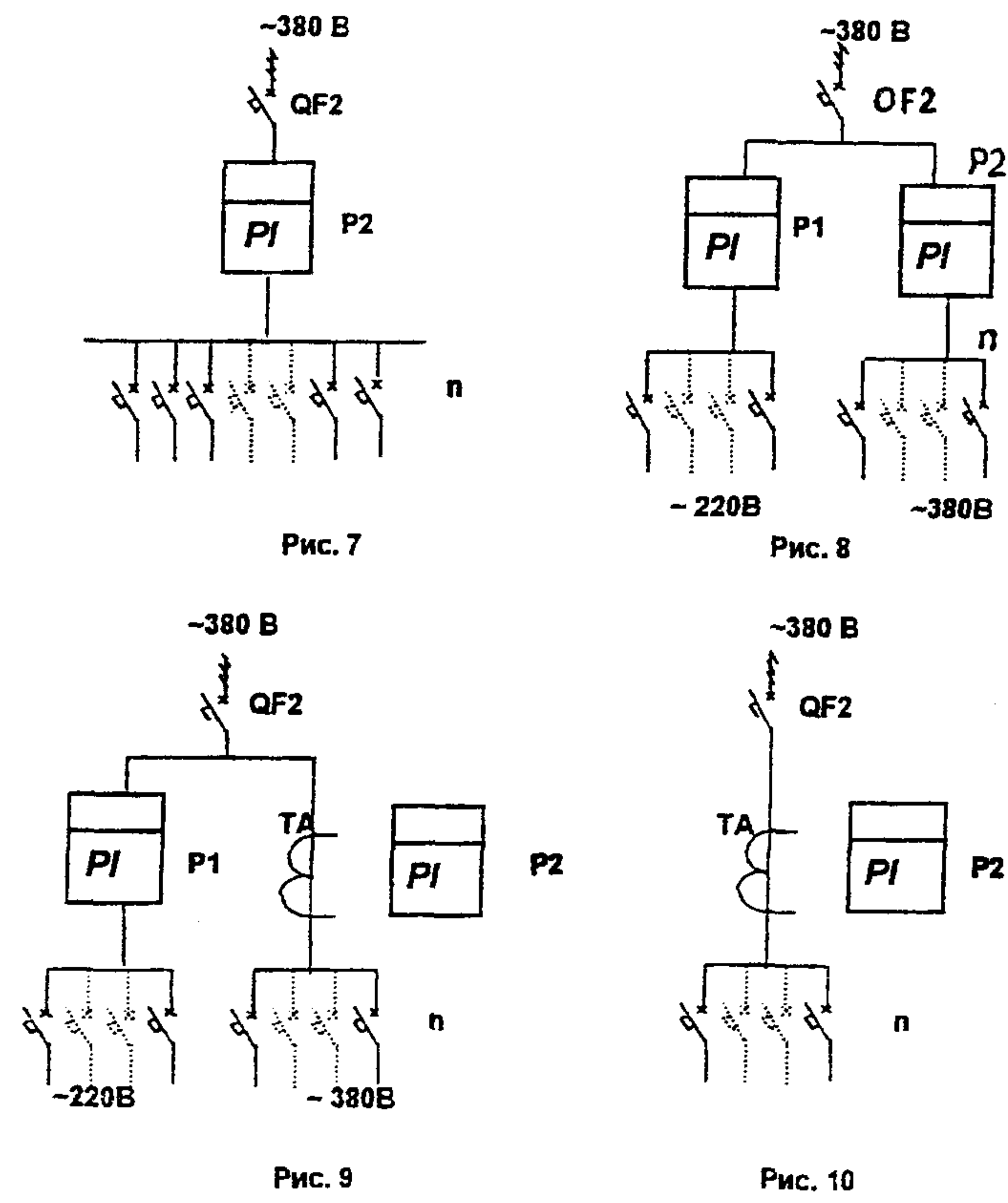
Рис. 6

Рис. 11

Рис. 12

Вводные устройства ВРУ8-1

Таблица 2



ТИП	Номи-нальный ток, А	Принципиальная схема первичных соединений	Элементы на схеме		Габаритные размеры (размеры ниш) мм
			Обозна-чение	Наимено-вание	
ВРУ8-1Н-004-31 УХЛ4	до 100 А		QF1, QF2, QF3	автомати-ческие выключа-тели	684x682x170
350 А 1Н-002 -3I УХЛ4	до 250 А		HL1, HL2	лампы накаливания	684x682x170
			P1	счетчик	
			Q1	выключатель-разъединитель на два направления	I70
			ТА	трансфор-матор тока	

ФОРМУЛИРОВАНИЕ ЗАКАЗА:

При заказе дополнительно должны быть оговорены:

- Номинальные напряжения;
- Номинальные токи тепловых максимальных расцепителей тока автоматических выключателей;
- Типы счетчиков, технические параметры
 - СА 4-И678 20-50А; 30-75А; 50-100А
 - СА 4-ИБ60 10-60А
 - СА 4У-510 5А;
- Технические параметры трансформаторов тока:
 - Т - 0,66 - 0,5 50/5; 75/5; 100/5; 150/5; 200/5;

Вводно - распределительные устройства ВРУ - 8 - 2

Таблица 3

Тип	Наличие вводного выключ.	Номинальный ток, А	Аппараты учета		Наличие трансфор. тока	Кол-во модулей распредел.* не более	Габаритные размеры, мм	№ рис.
			одно-фазный	трех-фазный				
ВРУ-8-2Н-101-31УХЛ4	-	50	+	-	-	12	466x350x170	4
ВРУ-8-2В-101-31УХЛ4	-	50	+	-	-	12	496x380x170	4
ВРУ-8-2Н-102-31УХЛ4	+	50	+	-	-	13	466x350x170	5
ВРУ-8-2В-102-31УХЛ4	+	50	+	-	-	13	496x380x170	5
ВРУ-8-2Н-103-31УХЛ4	-	63	-	+	-	12	466x350x170	6
ВРУ-8-2В-103-31УХЛ4	-	63	-	+	-	12	496x380x170	6
ВРУ-8-2Н-104-31УХЛ4	+	63	-	+	-	12	466x350x170	7
ВРУ-8-2В-104-31УХЛ4	+	63	-	+	-	12	496x380x170	7
ВРУ-8-2Н-105-31УХЛ4	-	50	+	-	-	27	682x350x170	4
ВРУ-8-2В-105-31УХЛ4	-	50	+	-	-	27	712x380x170	4
ВРУ-8-2Н-106-31УХЛ4	+	50	+	-	-	27	682x350x170	5
ВРУ-8-2В-106-31УХЛ4	+	50	+	-	-	27	712x380x170	5
ВРУ-8-2Н-107-31УХЛ4	-	100	-	+	-	30	682x350x170	6
ВРУ-8-2В-107-31УХЛ4	-	100	-	+	-	30	712x380x170	6
ВРУ-8-2Н-108-31УХЛ4	+	100	-	+	-	27	682x350x170	7
ВРУ-8-2В-108-31УХЛ4	+	100	-	+	-	27	712x380x170	7
ВРУ-8-2Н-109-31УХЛ4	+	100	****	+	-	30	750x700x170	8
ВРУ-8-2В-109-31УХЛ4	+	100	****	+	-	30	780x730x170	8
ВРУ-8-2Н-110-31УХЛ4	+	250	-	+	+	30	750x700x170	10
ВРУ-8-2В-110-31УХЛ4	+	250	-	+	+	30	780x730x170	10
ВРУ-8-2Н-111-31УХЛ4	+	250	****	+	***	30	750x700x170	9
ВРУ-8-2В-111-31УХЛ4	+	250	****	+	***	30	780x730x170	9
ВРУ-8-2Н-112-31УХЛ4	+	100	-	+	-	30	466x684x170	7
ВРУ-8-2Н-113-31УХЛ4	+	100	-	+	-	45	682x684x170	7
ВРУ-8-2Н-114-31УХЛ4	+	250	-	+	+	8****	898x684x170	10
ВРУ-8-2Н-115-31УХЛ4	+	250	-	+	+	60	898x684x170	10
ВРУ-8-2Н-120-31УХЛ4	-	40	+	-	-	5	380x180x130	4
ВРУ-8-2В-120-31УХЛ4	-	40	+	-	-	5	420x220x130	4
ВРУ-8-2Н-121-31УХЛ4	+	40	+	-	-	3	380x180x130	5
ВРУ-8-2В-121-31УХЛ4	+	40	+	-	-	3	420x220x130	5

* смотри таблицу 1 ЕТР.

** 1 сч. с трансф. тока; 2сч. прямого включения

*** суммарная нагрузка распределительной сети 220 В не должна превышать 50А

**** автоматы типов АЕ2046, АЕ2056, ВА57Ф35

Распределительные устройства ВРУ8 - 3

Таблица 4

Тип	Наличие вводного выключателя	Номинальный ток, А	Количество модулей распредел.* не более	Габаритные размеры, мм	№ рис.
ВРУ8-3Н-301-31УХЛ4	-	до 63	12	250x350x95	11
ВРУ8-3В-301-31УХЛ4	-	до 63	12	280x380x95	11
ВРУ8-3Н-302-31УХЛ4	+	до 63	12	250x350x95	12
ВРУ8-3В-302-31УХЛ4	+	до 63	12	280x380x95	12
ВРУ8-3Н-303-31УХЛ4	-	до 63	27	466x350x95	11
ВРУ8-3В-303-31УХЛ4	-	до 63	27	496x380x95	11
ВРУ8-3Н-304-31УХЛ4	+	до 63	27	466x350x95	12
ВРУ8-3В-304-31УХЛ4	+	до 63	27	496x380x95	12
ВРУ8-3Н-305-31УХЛ4	-	до 100	40	682x350x170	11
ВРУ8-3В-305-31УХЛ4	-	до 100	40	712x380x170	11
ВРУ8-3Н-306-31УХЛ4	+	до 100	40	682x350x170	12
ВРУ8-3В-306-31УХЛ4	+	до 100	40	712x380x170	12
ВРУ8-3Н-307-31УХЛ4	-	до 100	27	466x350x170	11
ВРУ8-3В-307-31УХЛ4	-	до 100	27	496x380x170	11
ВРУ8-3Н-308-31УХЛ4	+	до 100	15	466x350x170	12
ВРУ8-3В-308-31УХЛ4	+	до 100	15	496x380x170	12
ВРУ8-3Н-309-31УХЛ4	+	до 100	30	682x350x170	12
ВРУ8-3В-309-31УХЛ4	+	до 100	30	712x380x170	12
ВРУ8-3Н-310-31УХЛ4	-	до 100	40	682x350x170	11
ВРУ8-3В-310-31УХЛ4	-	до 100	40	712x380x170	11
ВРУ8-3Н-311-31УХЛ4	-	до 100	55	466x684x170	11
ВРУ8-3Н-312-31УХЛ4	+	до 100	55	466x684x170	12
ВРУ8-3Н-313-31УХЛ4	+	от 100 до 250	10	750x700x170	12
ВРУ8-3В-313-31УХЛ4	+	от 100 до 250	10	780x730x170	12

* смотри таблицу 1 СТР.

Пункты (шкафы) распределительные (далее по тексту — «распредпункты») серии ПР 99 предназначены для распределения электрической энергии и защиты электрических установок при перегрузках и токах короткого замыкания, а также для нечастых (до 6 включений в час) оперативных включений и отключений электрических цепей и асинхронных двигателей.

Распредпункты рассчитаны для эксплуатации в цепях переменного тока напряжением до 660 В и постоянного тока напряжением до 220 В.

Распредпункты выпускаются степеней защиты IP54 или IP21 по ГОСТ 14254.

Климатическое исполнение и категория размещения распределительных пунктов УХЛ4. О4 по ГОСТ 15150, по согласованию с заводом-изготовителем УХЛ3.

Распредпункты серии ПР 99 предоставляют возможность заказывать распределительные пункты с индивидуальным набором автоматических выключателей.

Кроме того, настоящая серия распределительных пунктов дополнительно включает:

- исполнение на базе выключателей с блокконтактами и с дополнительным релейным блоком, с помощью которого обеспечивается выдача сигнала о срабатывании выключателей;
- исполнение, комплектуемое дополнительным шинным блоком, позволяющим соединять распределительные пункты «шлейфом»;
- исполнение с устройствами защитного отключения, как на вводных выключателях, так и на выключателях отходящих линий.

ОАО «ЧЭАЗ» освоена новая серия распределительных пунктов ПР 99, и параллельно с ней изготавливаются распределительные пункты серий: ПР 85..., ПР 87..., ПР 11... при этом в заказе могут быть указаны типы и номера схем распределительных пунктов по любому из существующих каталогов, либо типы по технической информации ОАО «ЧЭАЗ»:

— НКУ 143.112—96, серии ПР 8511В и ПР 8711В, которые идентичны распределительным пунктам серий ПР 8501, ПР 11 и ПР 8701;

— НКУ 143.114—96, серии ПР 8522ХВ, ПР 8722ХВ, ПР 8724ХВ, которые идентичны распределительным пунктам серий ПР 22, ПР 24, ПР 22Д и ПР 24Д.

Распредпункты серии ПР 99 построены на базе автоматических выключателей, технические параметры которых приведены в технической информации ОАО «ЧЭАЗ».

В качестве вводных выключателей могут использоваться выключатели типов ВА 04-36, ВА 51-39, ВА 57-35 с токами расцепителей от 63 до 630 А;

в качестве выключателей отходящих линий могут применяться выключатели типов ВА 04-36, ВА 51-39, ВА 57-35, ВА 57-31, ВА 21-29, АЕ 2046, АЕ 2046МП.

Правила оформления заказа

При заказе распределительных пунктов необходимо указывать:

- исполнение шкафа по способам установки: напольный, навесной, утопленный;
- тип и номинальный ток вводного выключателя, при наличии расцепителя его номинальный ток, при отсутствии вводного выключателя оговорить: «без вводного выключателя», но при этом указать номинальный ток распределительного пункта;
- степень защиты (если степень защиты не указана — распределительный пункт изготавливается со степенью защиты IP54);
- типы, количество и номинальные токи расцепителей выключателей отходящих линий;
- вид климатического исполнения (если вид климатического исполнения не указан, то изготавливается УХЛ4).

При необходимости дополнительно указывается:

- наличие вольтметра;
- наличие блокконтактов выключателей;
- наличие шинных накладок у выключателей ВА 21-29-34;
- наличие шинного блока;
- наличие устройств защитного отключения;
- наличие шин «N» и «PE». При отсутствии этого указания распределительные пункты изготавливаются с одной шиной «PEN».

Пример заказа

ПР 11В-3056, 250 А, ~380 В, навесной, IP54, УХЛ4=5 шт.

Вводной выключатель ВА 04-36, 250 А, без расцепителей.

Фидерные выключатели ВА 21-29-34 — 2×25 А.

ВА 21-29-14 — 6×16 А

ПР 22ДВ, 630 А, ~380 В, напольный, IP54, УХЛ4=15 шт.

Вводной выключатель ВА 51-39, 630 А, Iрасц.=400 А.

Фидерные выключатели ВА 04-36 — 4×80 А

ВА 21-29-34 — 2×40 А

ПР 99, 250 А, ~380 В, напольный, IP21, УХЛ=2 шт.

Вводной выключатель ВА 04-36, Iрасц.=125 А.

Фидерные выключатели ВА 21-29-34, 3×63 А

ВА 21-29-14, 3×16 А

На распределительные пункты ПР 99 техническая информация НКУ 143.137-99.1 (высылается по отдельному заказу).

3.10. ШИТКИ РАСПРЕДЕЛЕНИЯ ЭНЕРГИИ СЕРИИ ШРО 8505

70

№ п/п	Наименование оборудования, изделия	Тип, марка. Код по ОКП	ГОСТ или ТУ	Завод-изготовитель	Номинальные		Наличие и тип аппарата ввода	Выключатели распределения			Габариты, мм L x H x B	Масса, кг	По заказу потребителя можно установить...	
					ток, А	напряжение, В		тип, максимальный номинальный ток расцепителя	максимальное количество выключ. модулей					
1	2	3	4	5	6а	6б	6в	6г	6д	6е	6ж	7	8	
	<p>Шитки предназначены для ввода(приема) и распределения электрической энергии напряжением 220/380 В переменного тока частотой 50 - 60 Гц, а также защиты осветительных сетей и электрооборудования от перегрузок, коротких замыканий и не для частых оперативных включений и отключений электрических цепей.</p> <p>Шитки серии ШРО 8505 могут заменить выпускаемые до настоящего времени шитки осветительные типа ЯРН, ЯРУ, ЯОУ, ОП, ОЩ, ОЩВ, УОЩВ, шкафы распределительные ПР II и частично ПР 8503.</p> <p>Шитки могут использоваться во всех типах сетей по их заземлению согласно ГОСТ Р50571.3-94, а именно: TN-C, TN-S, TN-C-S, TT, IT. при различных вариантах нулевого и защитных проводников, с целью выполнения защитных мер от поражения электрическим током при эксплуатации.</p> <p>Область применения: общественные, промышленные, сельскохозяйственные и другие здания и сооружения; объекты средней мощности, торговые павильоны и др. сооружения, включая и металлические сооружения с повышенными требованиями электробезопасности.</p> <p>Степень защиты оболочки IP30 по ГОСТ I4254. Климатическое исполнение и категория размещения УХЛ 3.1.</p> <p>Автоматические выключатели на вводе и распределении устанавливаются с тепловыми и электромагнитными расцепителями. По заказу потребителя допускается устанавливать выключатели только с электромагнитными максимальными расцепителями тока.</p> <p>Шитки могут иметь нулевую рабочую изолированную шину (N) и заземляющую шину (PE), применяемую для защитных мер от поражения электрическим током в случае повреждения изоляции токоприемных устройств. Конструктивное исполнение шитков: навесное и утопленное.</p>													
I	Шиток распределения энергии	ШРО 8505-18	ТУ16-97.ИУКН 656331.053ТУ	ОАО "Завод Низковольтной аппаратуры", г. Дивногорск	до 200	220	—	ВА61F29-IB12,5	18	18	500x250xI40	—		
2		ШРО 8505-19				ВА61F29-IB25 NA	9	—						
3		ШРО 8505-24				220/380	ВА57Ф35	ВА61F29-IB63	9	9		250x500xI40	ВА61F29-3B63-3 шт	
4		ШРО 8505-25				220	ВА57Ф35-84	ВА61F29-IB40NA	5	10			—	
5		ШРО 8505-26					ВА57Ф35	ВА61F20-IB40	18	18		500x500xI40	ВА61F29-3B40-6 шт.	
6		ШРО 8505-27					ВА61F29-IB63NA	9	—					
7		ШРО 8505-41					—	ВА61F20-IB40	36	36		500x500xI40	ВА61F29-3B63-12 шт.	
8		ШРО 8505-42					ВА61F29-IB63NA	18	—					
9		ШРО 8505-43				до 320	220/380	ВА57-39	ВА61F29-IB63	18		18	500x750xI40	ВА61F29-3B63-6 шт.
10		ШРО 8505-46					(ВА57Ф35 до 250 А)	ВА61F29-IB63NA	9	18		500x750xI40		—
II	ШРО 8505-47			ВА61F29-IB63	18	36	500x750xI40 + 500x250xI40	ВА61F29-3B63-6 шт.						
				ВА61F29-IB12,5	18	—		—						
	<p>Примечания: 1. По заказу потребителей можно устанавливать меньшее количество выключателей.</p> <p>2. В графе 6г указан максимальный номинальный ток выключателей распределения для типовых шитков данной схемы.</p> <p>По заказу потребителей номинальные токи выключателей могут быть иными</p>													

Щиты распределения электроэнергии с автоматическим вводом резервного питания типов ЩР-12А и ЩР-12М предназначены для приема и распределения электроэнергии потребителями особой группы первой категории надежности электроснабжения, для которых предусмотрено питание до трех независимых источников (для щитов типа ЩР-12А на 50 А) или от четырех независимых источников (для щитов типа ЩР-12М на 630 А).

Щиты рассчитаны на эксплуатацию в электроустановках трехфазного тока с глухозаземленной нейтралью напряжением 380 (для ЩР-12А) и 220/380 В (для ЩР-12М) частотой 50 Гц.

Структура условного обозначения

ЩР-12А-Х-Х-21 УХЛ3:

- ЩР — щит распределительный;
- 12А — номер разработки;
- Х — исполнение по наличию блока учета электроэнергии: 0 — отсутствует; 1 — имеется;
- Х — исполнение по наличию блока измерительных преобразователей: 0 — отсутствует; 1 — имеется;
- 21 — обозначение степени защиты оболочки щита IP21 по ГОСТ 14255-69;
- УХЛ3 — климатическое исполнение и категория размещения по ГОСТ 15150-69 и ГОСТ 15543.1-89.

ЩР-12М-ХХ-Х-Х-21 УХЛ3:

- ЩР — щит распределительный;
- 12 — номер разработки;
- М — модернизированный;
- ХХ — обозначение номинального тока щита: 30 — 100 А; 31 — 200 А; 37 — 400 А; 39 — 630 А; 41 — 1000 А;
- Х — исполнение по наличию блока учета электроэнергии: 0 — отсутствует; 1 — имеется;
- Х — исполнение по наличию блока измерительных преобразователей: 0 — отсутствует; 1 — имеется;
- 21 — обозначение степени защиты оболочки щита IP21 по ГОСТ 14255-69;
- УХЛ3 — климатическое исполнение и категория размещения по ГОСТ 15150-69

ТЕХНИЧЕСКИЕ ДАННЫЕ

Основные технические данные щитов приведены в табл. 1.

Щиты типа ЩР-12А обеспечивают следующие варианты подключения внешних питающих источников на три ввода:

- ввод 1 — сеть 1; ввод 2 — сеть 2; ввод 3 — дизель;
- ввод 1 — сеть; ввод 2 — дизель 1; ввод 3 — дизель 2;
- ввод 1 — сеть 1, ввод 2 — сеть 2;
- ввод 1 — дизель 1; ввод 2 — дизель 2;
- ввод 1 — сеть; ввод 2 — дизель.

Щиты типа ЩР-12М обеспечивают следующие варианты подключения внешних питающих источников на четыре ввода:

- ввод 1 — сеть; ввод 2 — сеть 2; ввод 3 — дизель 1; ввод 4 — дизель 2;
- ввод 1 — сеть; ввод 4 — сеть 2; ввод 2 — дизель; ввод 3 — дизель;
- ввод 1 — сеть; ввод 4 — дизель 1; ввод 2 — дизель 2; ввод 3 — дизель 2;
- ввод 1 — сеть 1; ввод 4 — сеть 2;
- ввод 1 — сеть; ввод 4 — дизель;
- ввод 1 — дизель 1; ввод 4 — дизель 2*.

* Автономный дизель-генератор

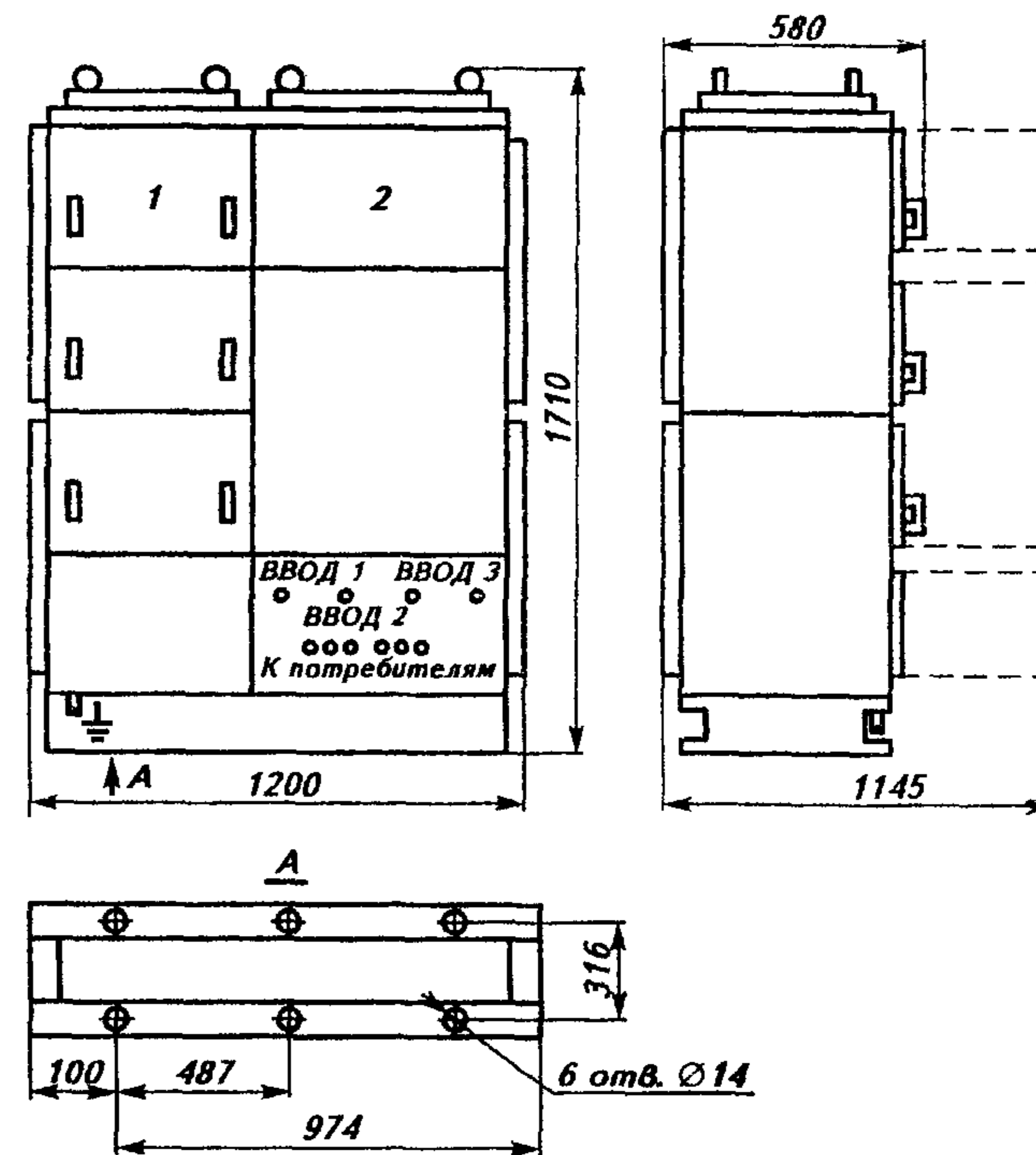


Рис. 1. Общий вид, габаритные и установочные размеры щитов распределения электроэнергии с АВР типа ЩР-12А. 1 — шкаф управления; 2 — силовой шкаф

Таблица 1

Наименование параметра	Значение параметра для щитов типов	
	ЩР-12А	ЩР-12М
Род тока	Переменный	
Напряжение питающей сети, В	380	220/380
Допустимое отклонение напряжения от номинального значения, %, не более	-15...+10	
Частота тока питающей сети, Гц	50	
Допустимое отклонение частоты тока от номинального значения, Гц, не более	-5 +5	
Номинальный ток вводного автоматического выключателя, А	50	630
Число линейных автоматических выключателей	6 ¹⁾	30 ¹⁾

¹⁾ Число линейных автоматических выключателей определяется при заказе изделия

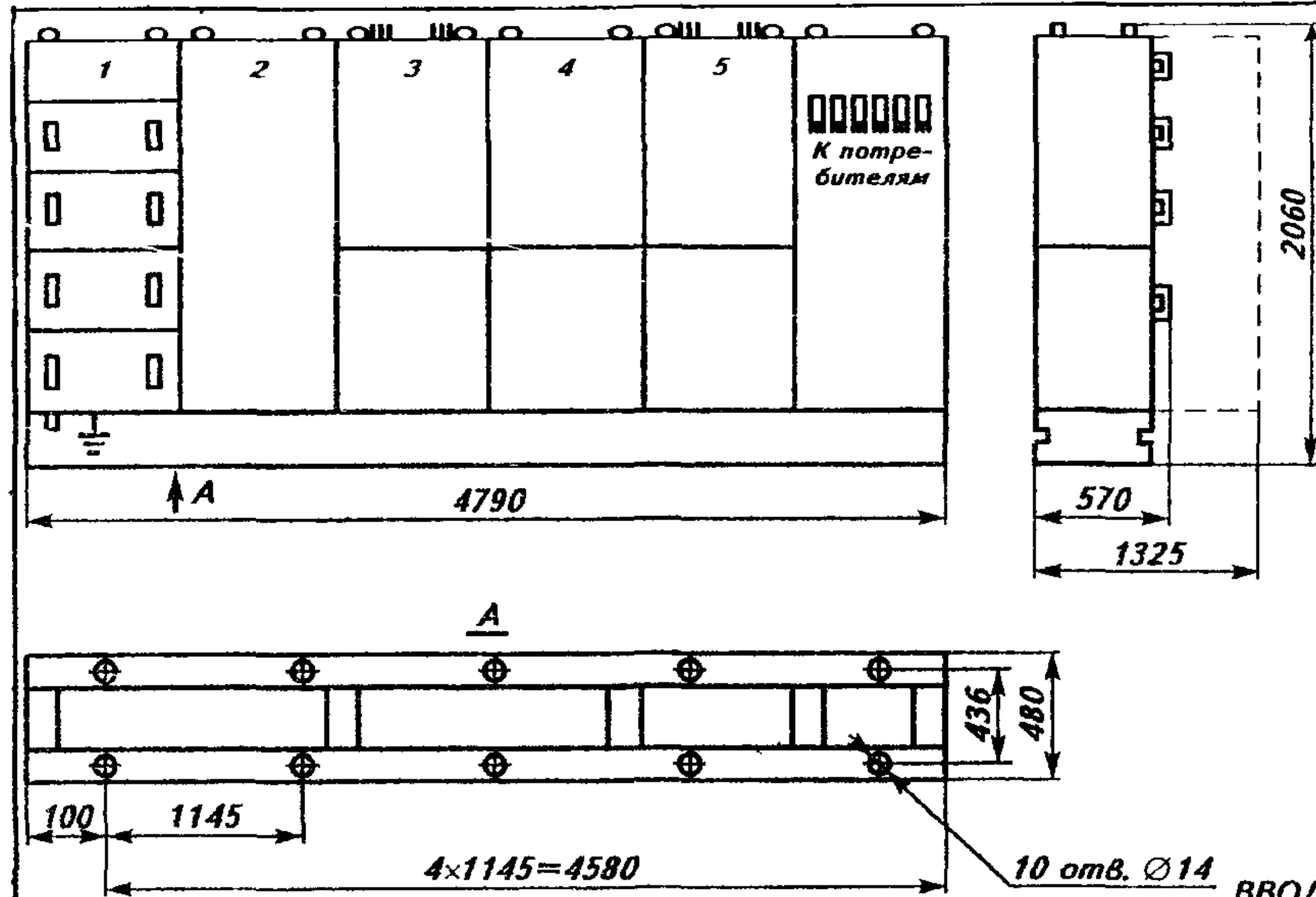


Рис 2 Общий вид, габаритные и установочные размеры щитов распределения электроэнергии с АВР типа ЩР-12М
1 — по рис 1, 2 — линейный шкаф, 3, 5 — вводные шкафы, 4 — секционный шкаф

КОНСТРУКЦИЯ И ПРИНЦИП ДЕЙСТВИЯ

Щиты комплектуются из определенного количества шкафов управления и силового (ЩР-12А); управления, линейных, вводных, секционного (ЩР-12М) Общий вид, габаритные и установочные размеры и однолинейные схемы щитов типа ЩР-12А представлены на рис 1, типа ЩР-12М — на рис. 2 Шкафы между собой в щите (сборке) соединяются посредством болтовых креплений через боковые конструкции корпусов и устанавливаются на раму из швеллеров высотой 100 мм, выполняющую роль связующего звена и узла крепления анкерными болтами к полу

Электрические принципиальные схемы щитов типов ЩР-12А и ЩР-12М представлены на рис 3, 4 соответственно

Масса щита ЩР-12А — 330 кг, щита ЩР-13М — 1570 кг

Завод изготовитель:
ОАО "Вяземский электротехнический завод"

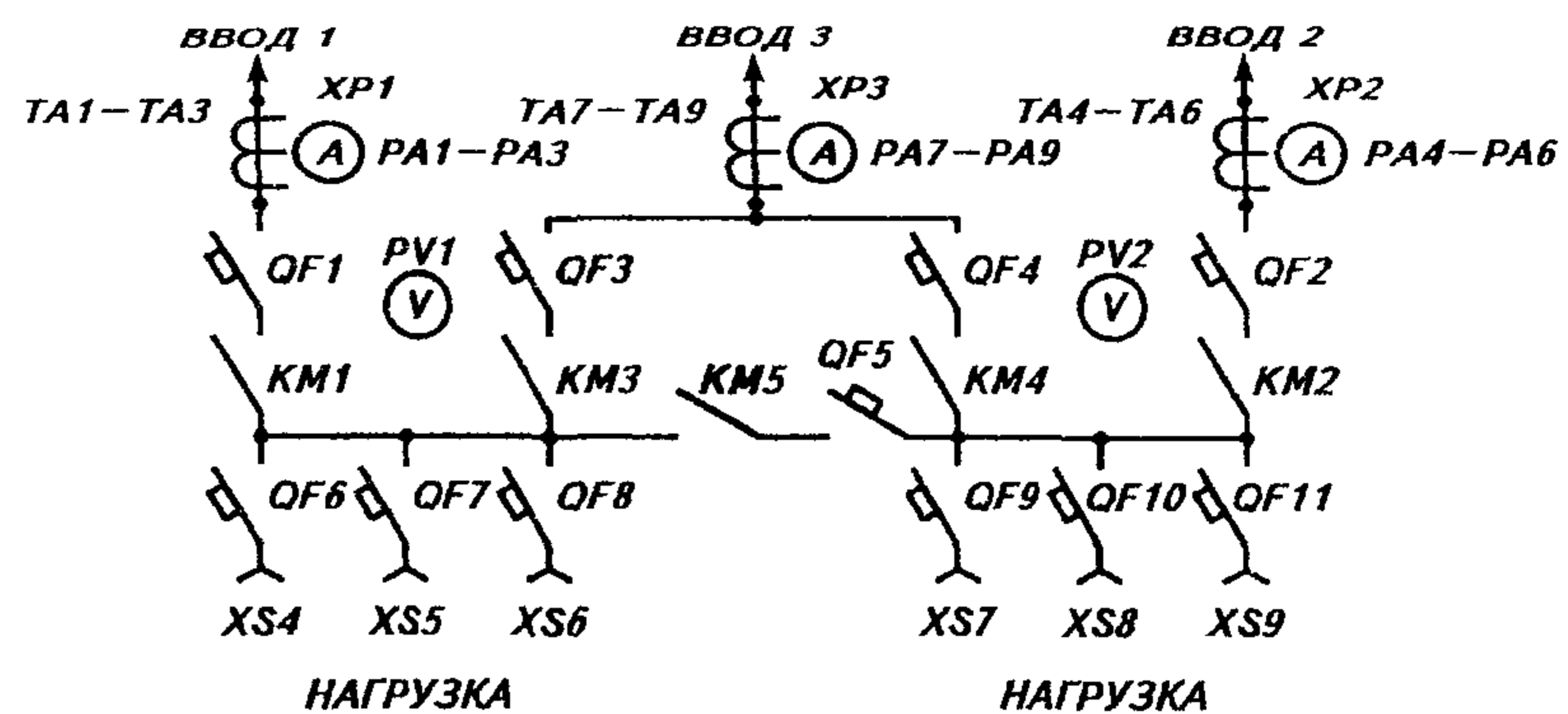


Рис 3 Электрическая принципиальная схема силовой части щитов распределения электроэнергии с АВР типа ЩР-12А
KM1-KM5 — контакторы, PA1-PA9 — амперметры, PV1, PV2 — вольтметры, ТА1-ТА9 — трансформаторы тока, QF1-QF11 — автоматические выключатели, XP1-XP3 — разъемы, XS4-XS9 — вилки

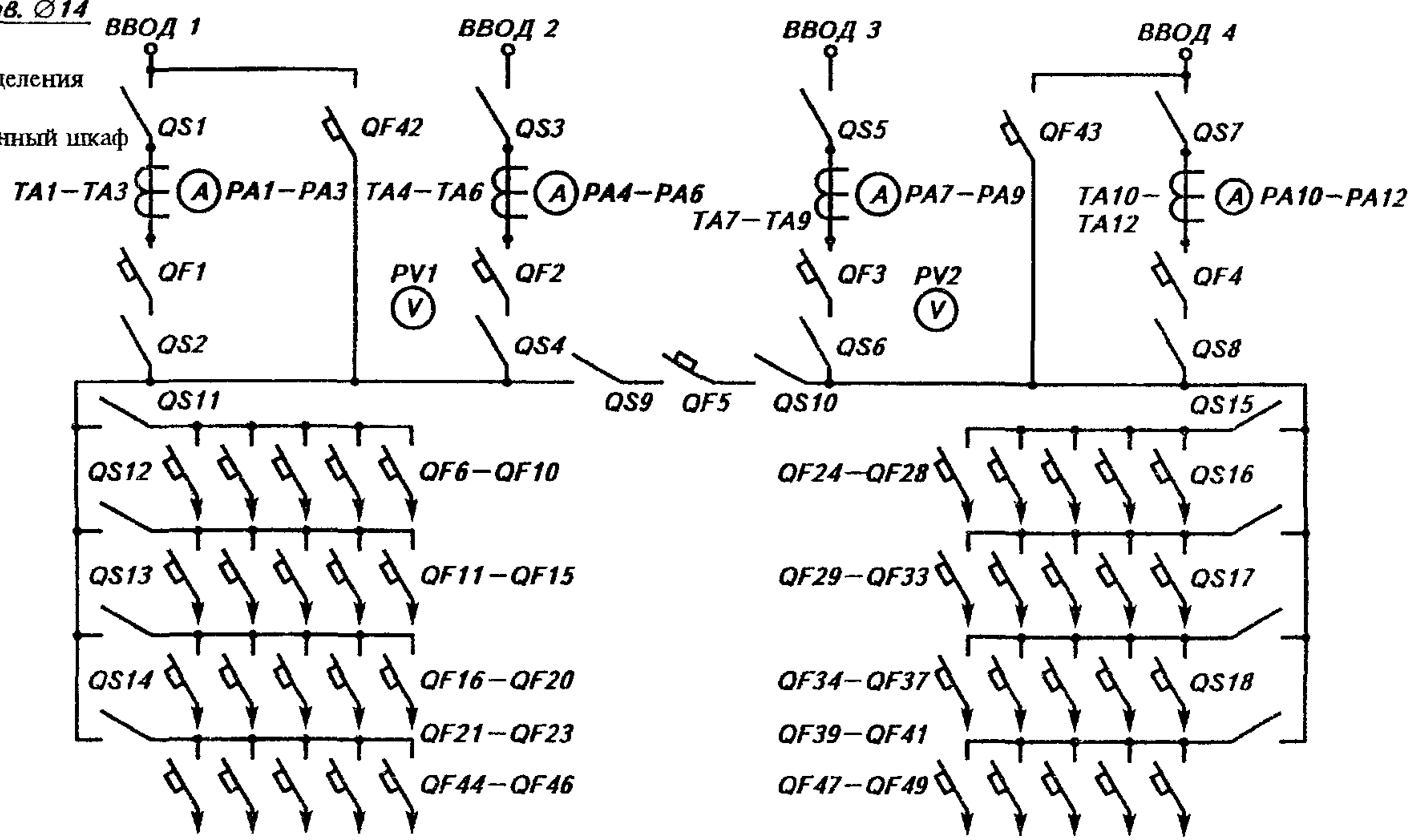


Рис 4 Электрическая принципиальная схема силовой части щитов распределения электроэнергии с АВР типа ЩР 12М
РА1-РА12 — амперметры, PV1, PV2 — вольтметры, ТА1-ТА12 — трансформаторы тока, QF1-QF49 — автоматические выключатели, QS1-QS18 — разъединители

Приложение

1. Щиты силовые распределительные серии РТЗО-88М

Щиты силовые распределительные серии РТЗО-88М предназначены для питания и управления электроприводами мощностью до 10 кВт и 14-28 кВт запорной и регулирующей арматуры, а также электродвигателями мощностью до 10 кВт механизмов собственных нужд электростанций (ТЭС и АЭС). Кроме того, предусмотрено отдельное исполнение ИКУ для промышленности и коммунального хозяйства.

Степень защиты IP41

В серию входят:

- шкафы ввода для организации питания шкафов присоединений,
- блоки управления электродвигателями запорной и регулирующей арматуры мощностью до 10 кВт, а также блоки аналогичного назначения до 28 кВт,
- блоки управления механизмами собственных нужд электростанций до 10 кВт;
- шкафы промежуточных рядов зажимов.
- Предусмотрено исполнение шкафов для различного подведения кабелей:
- для верхнего подвода кабелей;
- для нижнего подвода кабелей

Размеры шкафов: высота — 2000 мм, ширина — 800 мм, глубина — 400 мм для однорядного расположения блоков и 800 мм для двухрядного расположения блоков. Блоки имеют ширину 730 мм и высоту 150, 200, 300, 400, 500, 600, 700 мм.

Номинальное напряжение шкафов ввода и блоков управления: силовых цепей — 380 В частоты 50 Гц и цепей управления — 220 В и 380 В частоты 50 Гц. Номинальный ток шкафов ввода с одним реактором — 50 А, с двумя реакторами — 100 А.

Поставка РТЗО осуществляется:

- отдельными шкафами,
- шкафами, предназначенными для комплектования в сборки (щиты);
- отдельными блоками.

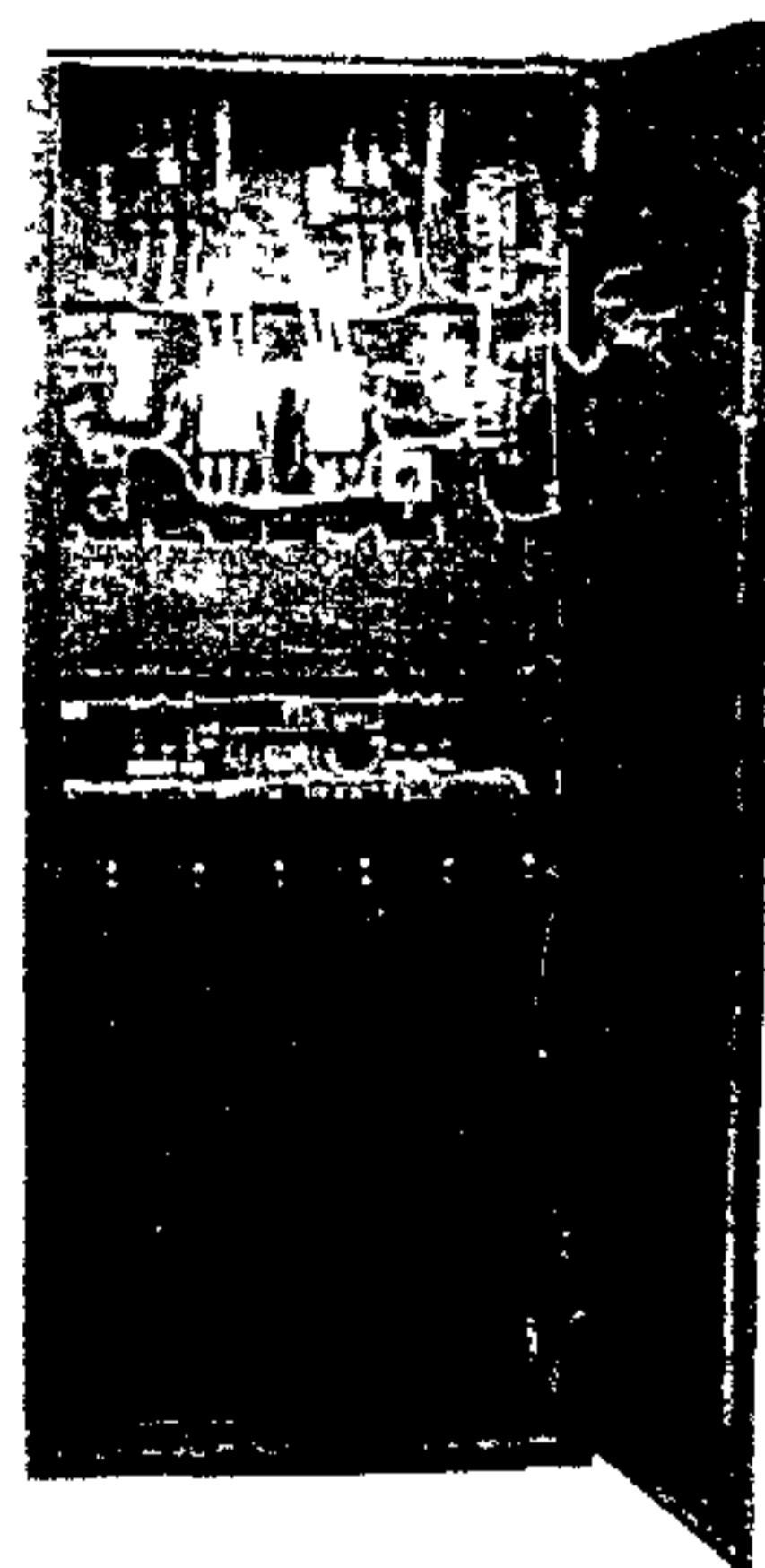


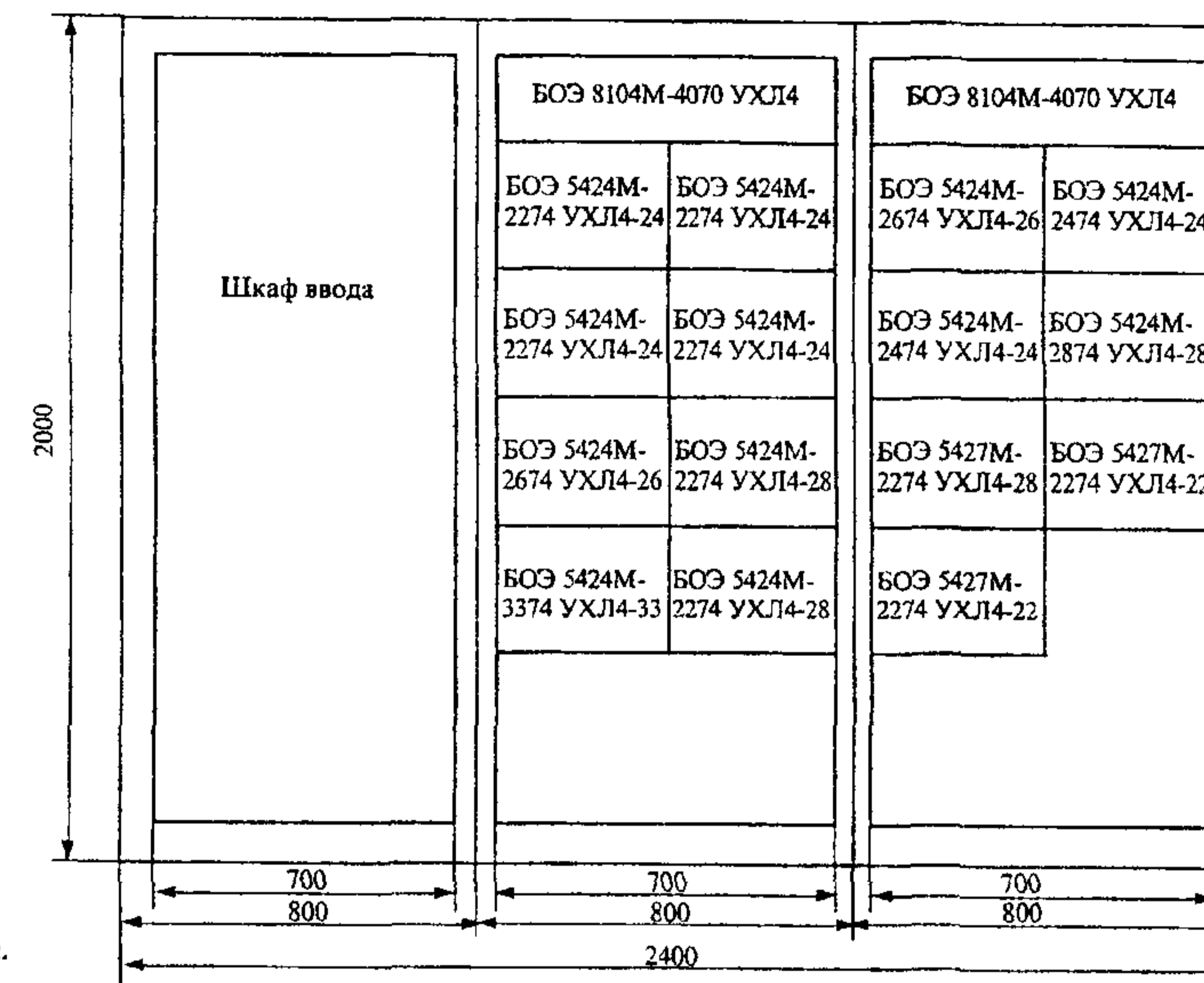
Таблица замены панелей ввода с АВР серии РТЗО-88 на панели серии РТЗО-98

Устройство ввода в серии РТЗО-98		Устройство ввода в серии РТЗО-88			Габариты (высота x ширина x глубина), мм
Тип	Индекс				
ШОЭ(ПОЭ)8341М	3777	БОЭ8103-3770	БОЭ8302-3877	БОЭ8103-3770	2000x800x400
	4077	БОЭ8103-4070	БОЭ8302-4077	БОЭ8103-4070	
	4277	БОЭ8103-4270	БОЭ8302-4277	БОЭ8103-4270	
ШОЭ(ПОЭ)8343М	3777	БОЭ8103-4070	БОЭ8302-4077	БОЭ8103-3770	2000x800x400
	3977	БОЭ8103-4270	БОЭ8302-4277	БОЭ8103-3770	
ШОЭ(ПОЭ)8344М	3977	БОЭ8103-4270	БОЭ8302-4277	БОЭ8103-3970	2000x800x400

2. Комплектное устройство РТЗО-98 разработано для замены и модернизации комплектных устройств РТЗО-88 и предусматривает применение новой малогабаритной аппаратуры заводов РФ для коммутации аппаратов управления, защиты и сигнализации. Блоки новых комплектных устройств являются условными типовыми узлами определенного назначения и не имеют своих клеммных зажимов. Все присоединения осуществляются через клеммы панелей.

Номинальное напряжение главной цепи комплектных устройств — 380 В, 50 Гц; вспомогательной цепи блоков управления (присоединений) — 220 В, 50 Гц; вспомогательной цепи вводных блоков — 380 В, 50 Гц.

Вся аппаратура ввода, управления и сигнализации приведена в таблицах 1, 2, 3 стр. 73, 74



Глубина 400 мм.

Заводы-изготовители:

1. ОАО "Элтор", г. Тверь: РТЗО-88М (см. п. 1)
2. ОАО "МОЗЭ", г. Москва: РТЗО-98 (см. п. 2 и таблицы 1 стр. 73, 2, 3 стр. 74, приложение)
3. ОАО "ЭЛТЕРМ", г. Исков: серии РТЗО-88, 88М, 91, 99 УХЛ4, ТУ 16-02 НЕИМО.656000.001ТУ Габариты (НхГхВ) мм - 2000x800x400 (800), Степень защиты: IP41-шкафов
3. ОАО "ПРОГРЕСС", г. Протвино: РТЗО-88М, РТЗО-88МП (ГОСТ Р 51321.1-00 (МЭК 60439.1-92), ТУ 3430-008-07629824-02)
4. ОАО "ЧЭАЗ" - РТЗО-88М (рабочий проект ОЛХ.084.215-88М). Для заказа необходимо направить задание на согласование по форме, установленной в рабочем проекте.
5. ОАО "ЭЛЕКТРОЦИТ", г. Отрадное: РТЗО-69, РТЗО-88
6. ООО "ПКФ Автоматика" - СУ-РТЗО-88
7. ОАО "Электропульс" - РТЗО-88М УХЛ4 Код по ОКП 343326

В техническом задании представляются:

- опросные листы (планы размещения ИКУ и блоков в шкафах);
- таблицы данных ИКУ (перечень приборов и аппаратов с указанием технических данных)

8. ОАО "Низковольтник", г. Октябрьский : РТЗО-88 (88М)
Цена на 12.12.2002 г. с НДС: РТЗО-88 - 3050-33687 руб,
РТЗО-88М - 2541 - 28072 руб.

Цена определяется согласно индивидуальных схем

Номенклатура, аппаратный состав и габариты блоков распределения, сигнализации и вспомогательных

Тип	Аппаратный состав	Количество	Габариты (высота×ширина), мм
Б0Э8104М-4077	Зажимы наборные ЗН24-70П100-В/В У3	4	100×700
Б0Э8104М-4077А	Зажимы наборные ЗН24-70П100-В/В У3 Блок зажимов Б324-4П25-В/В У3-5 Вольтметр Э365 У3 (устанавливается на двери)	4 1 1	100×700
Б0Э8107М-4077	Зажимы наборные ЗН24-70П100-В/В У3	7	100×700
Б0Э8107М-4077А	Зажимы наборные ЗН24-70П100-В/В У3 Блок зажимов Б324-4П25-В/В У3-5 Вольтметр Э365 У3 (устанавливается на двери)	7 1 1	100×700
Б0Э8509М-3477	Выключатель автоматический ВА51-25	6	150×700
Б0Э8510М-3477	Выключатель автоматический ВА51-25	4	150×700
Б0Э9505М-3477	Блок зажимов Б324-4П25-В/В У3-10	3	100×700
Б0Э9506М-3477	Блок зажимов Б324-4П25-В/В У3-10	5	100×700
Б0Э9508М(9509)-0004	Кнопка КЕ-011У3 исп. 2 Арматура сигнальная АВР51011 УХЛ2 Переключатель ПК16-12С-2015У3	3 2 1	325×200 (на двери шкафа в открытом исполнении КУ)
Б0Э9510М-0004	Реле промежуточное РЭП15 Реле времени РВ-03 Предохранитель ПРС-6У3-П Блок зажимов Б324-4П25-В/В У3-10	3 1 1 3	250×700
Б0Э9901М-0004А ..0004Г	Реле промежуточное РП12 УХЛ4 Реле времени РСВ15-1 РВ-03 Блок зажимов: Б324-4П25-В/В У3-10 Б324-4П25-В/В У3-5 Резистор ЛЭВР-100	1 1 1 2 2 1	200×700 (в шкафу в открытом исполнении)
0004А 0004В	Кнопка КЕ-011У3 исп. 2 Переключатель ПК16-12С-2006У3 Арматура сигнальная АВР51015 Реле указательное РЭУ11	2 1 1 6	210×570 (на двери шкафа в открытом исполнении)
0004Б 0004Г	Кнопка КЕ-011У3 исп. 2 Переключатель ПК16-12С-2006У3 Арматура сигнальная АВР51015 Реле указательное РЭУ11	2 1 1 12	275×570 (на двери шкафа в открытом исполнении)
0004А 0004В	Сирена СС-1	1	На боковой стенке
0004В 0004Г	Звонок ЗВП-220	1	

При заказе КУ серии РТ30-98 также как и для КУ серии РТ30-88 должен быть составлен опросный лист, в котором указывается тип металлоконструкции устройства и блочный состав

Таблица 2

Номенклатура, аппаратный состав, габаритные размеры блоков управления электроприводом арматуры и блоков управления электродвигателями механизмов (блоков присоединений)

Тип	Количество управляемых двигателей	Аппаратный состав						
		выключатель автоматический	количество	пускатель магнитный	количество	дополнительная аппаратура	количество	Габаритные размеры (высота×ширина), мм
1	2	3	4	5	6	7	8	9
Б0Э5421М-1874 .3374	2	ВА51Г25-34	1	ПМ12	2	—	—	150 × 350
Б0Э5422М-1874...3374	2		1		2	Реле промежуточное РЭП15	2	250 × 350
Б0Э5423М-1874. 3374	2		2		2	—	—	150 × 350
Б0Э5424М-1874. .3374	2		2		2	Реле промежуточное РЭП15	2	300 × 350
Б0Э5425М-1874...3374	1		1		1	Реле промежуточное РП12	1	200 × 350
Б0Э5426М-1874. .3374	1		1		1	Реле промежуточное РЭП15 РП12	1 1	250 × 350
Б0Э5427М-1874. .3374	2		2		2	Реле токовое РТ-40	2	350 × 350
Б0Э5429М-1874 . 3374	3		1		3	—	—	300 × 350
Б0Э5111М-1874...3374	2		2		2	Реле промежуточное РЭП15	1	300 × 350
Б0Э5112М-1874...3374	2		2		2	—	—	150 × 350
Б0Э5113М-1874. 3374	3		3		3	—	—	300 × 350
Б0Э5114М-1874 .3374	2		2		2	Реле промежуточное РЭП15 Реле времени РСВ-15-1	4 2	400 × 350
Б0Э5115М-1874...3374	2		2		2	Реле промежуточное РЭП15 Реле времени РСВ-15-1	2 2	300 × 350
Б0Э5116М-1874...3374	2		2		2	Реле промежуточное РЭП15 Реле времени РСВ-15-4	2 2	300 × 350
Б0Э5117М-1874...3374	2		2		2	Реле времени РСВ-15-4	2	300 × 350

4.1. ЩИТКИ ОСВЕТИТЕЛЬНЫЕ СЕРИИ ЩО 3000, ОЩВ, УОЩВ, ОЩ, ОП, ОПВ, ЩОП, ЩОА

1. Щитки ЩО 3000 предназначены для распределения электроэнергии и защиты от перегрузок и токов короткого замыкания групповых линий в осветительных сетях с глухозаземленной нейтралью при напряжении 380/220 В переменного тока частотой 50-60 Гц, а также для нечастых до 30 оперативных включений и отключений в сутки электрической цепи. Щитки устанавливаются в нишах стен внутри зданий. Номинальный ток не более 100 А. (рис.1-3)

2. Щитки ОП(ОПВ) служат для приема и распределения электрической энергии и защиты от перегрузок и токов короткого замыкания групповых линий в сетях с глухозаземленной нейтралью при напряжении 380/220 В. Щитки комплектуются автоматическими выключателями типа АЕ 1031 на отходящих линиях. Номинальный ток расцепителя, одинаковый для всех автоматических выключателей одного щитка, 16, 20 или 25 А (указывается при заказе). Ввод и вывод проводов осуществляется через верхнюю и нижнюю съемные крышки. Наибольшее число и сечение жил проводов, присоединяемых к одному вводному зажиму, 2x50 мм². Устанавливаются щитки на стене (см. рис.4). Номинальный ток от 25 до 100 А. Степень защиты IP30 по ГОСТ 14254-96.

3. Щитки ОЩ и ОЩВ, УОЩВ предназначены для приема и распределения электрической энергии и защиты от перегрузок и токов короткого замыкания групповых линий в сетях с глухозаземленной нейтралью при напряжении 380/220 В. Номинальный ток расцепителя, одинаковый для всех автоматических выключателей одного щитка, - 16, 20 или 25 А (указывается в заказе). Ввод и вывод осуществляется через верхнюю и нижнюю съемные крышки (рис.5,6)

Щитки ОЩ и ОЩВ устанавливаются на стене, УОЩВ - в нише. Наибольшее число и сечение жил проводов, присоединяемых к одному зажиму, 2x50 мм².

4. Щитки осветительные групповые типа ЩОП(А) предназначены для установки в промышленных и общественных зданиях и служат для приема и распределения электрической энергии, защиты от перегрузок и токов к.з., а также для нечастых (не более 6 в час) операций включений и отключений электрических цепей в сетях трехфазного переменного тока напряжением 380 В (с глухозаземленной нейтралью) частотой 50 Гц.

Условия формулирования заказа

При заказе щитков необходимо указать:

- наименование и тип;
- количество и тип, номинальный ток расцепителей, встраиваемых автоматических выключателей;
- номер технических условий.

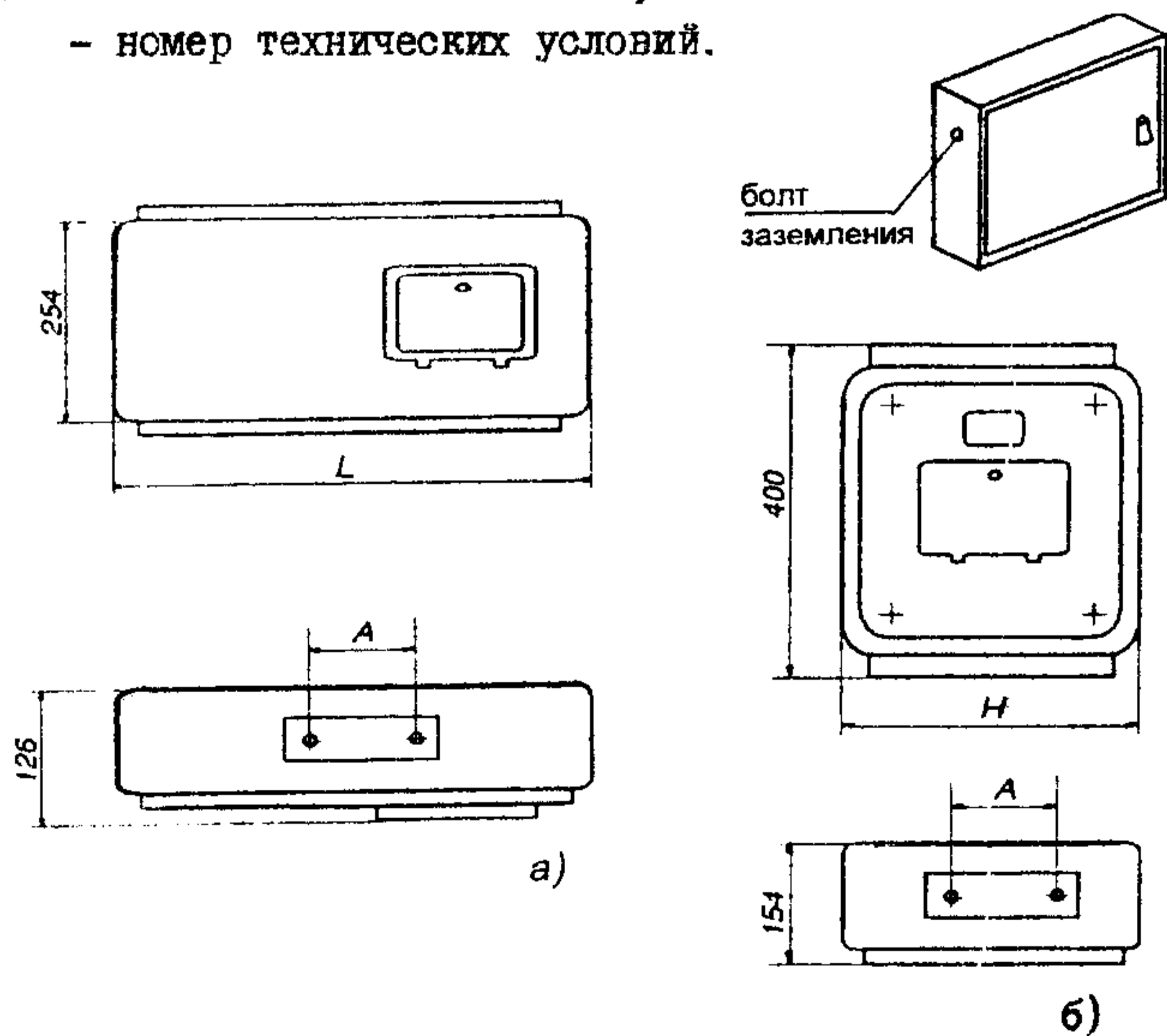


Рис. 4 Общий вид осветительных щитков:
а) щитки ОП и ОПВ;
б) щитки ОЩ и ОЩВ

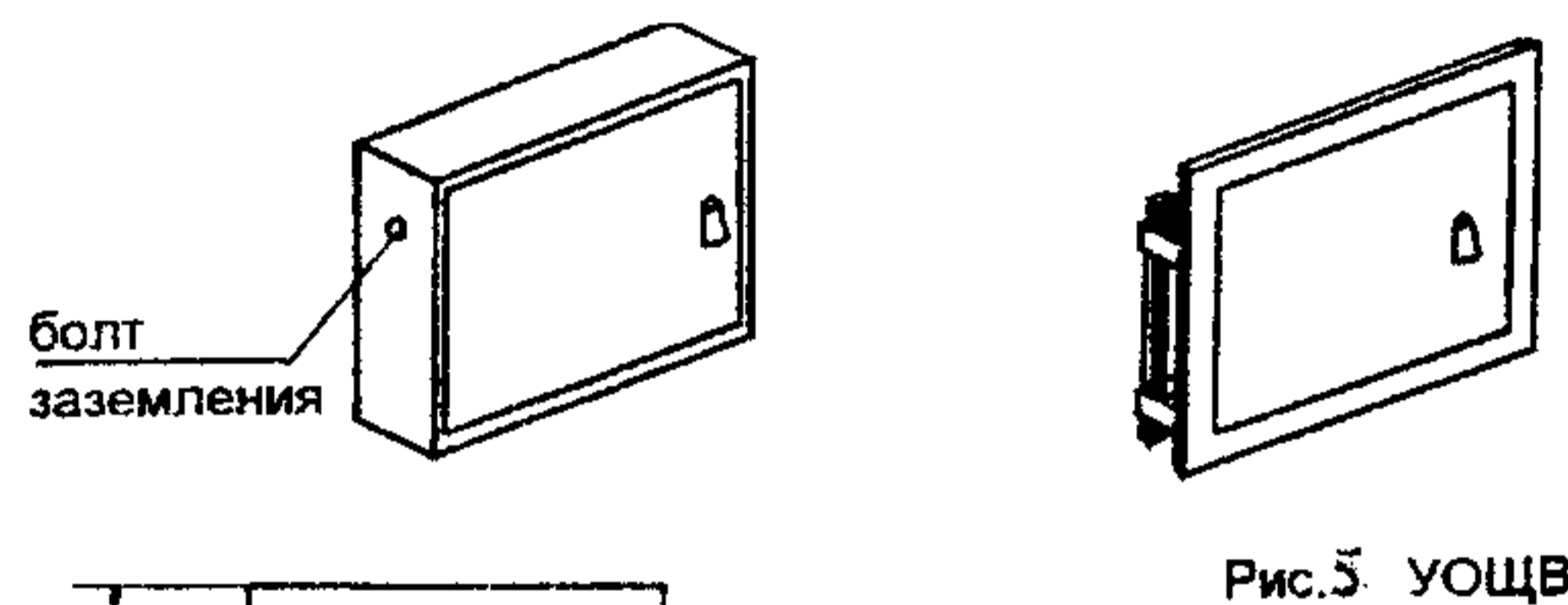


Рис. 5 УОЩВ

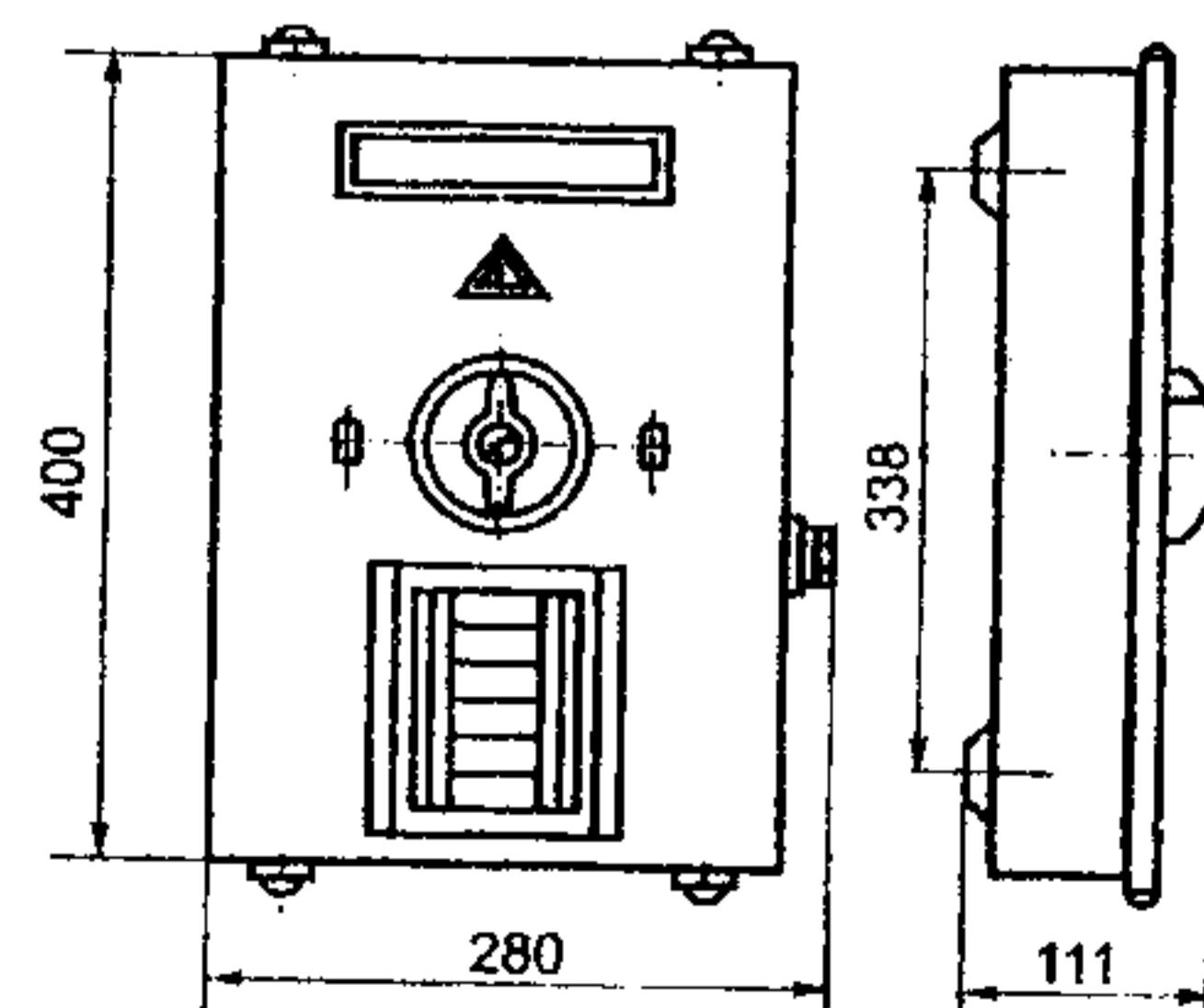


Рис. 6. ОЩВ 2-6

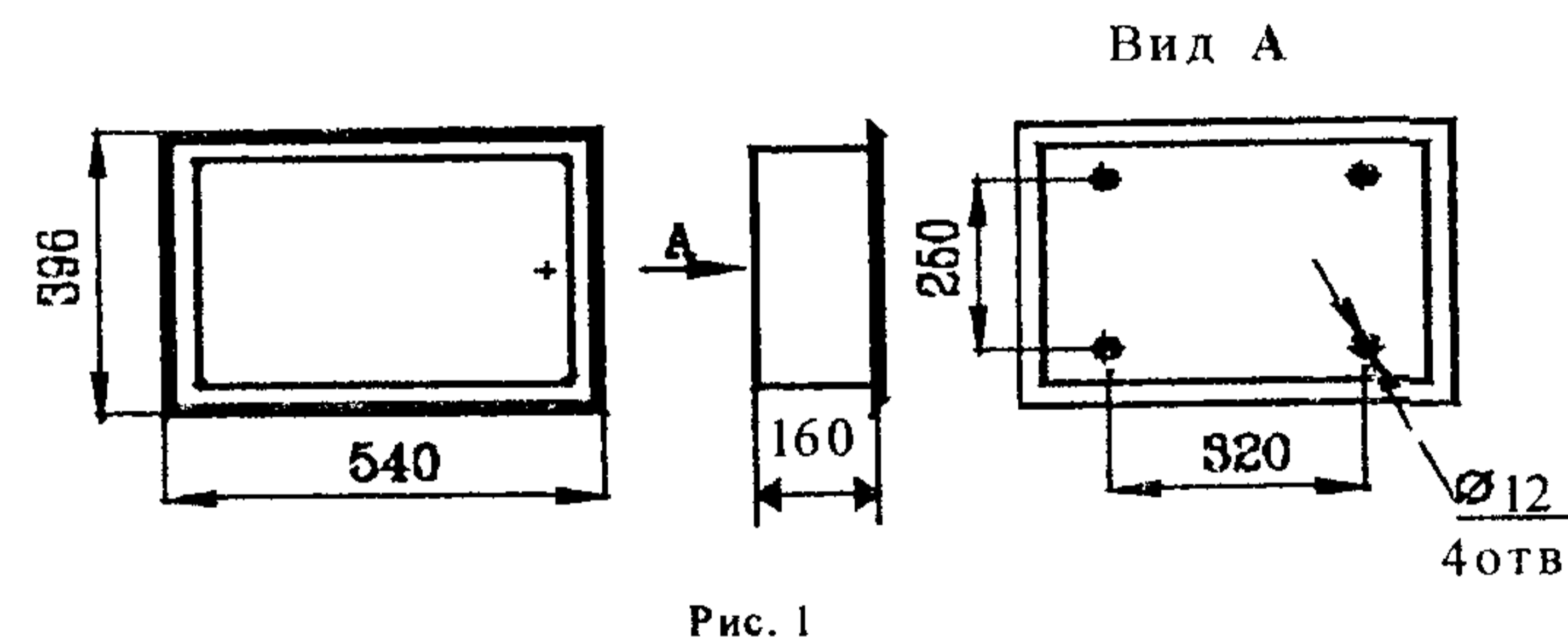


Рис. 1

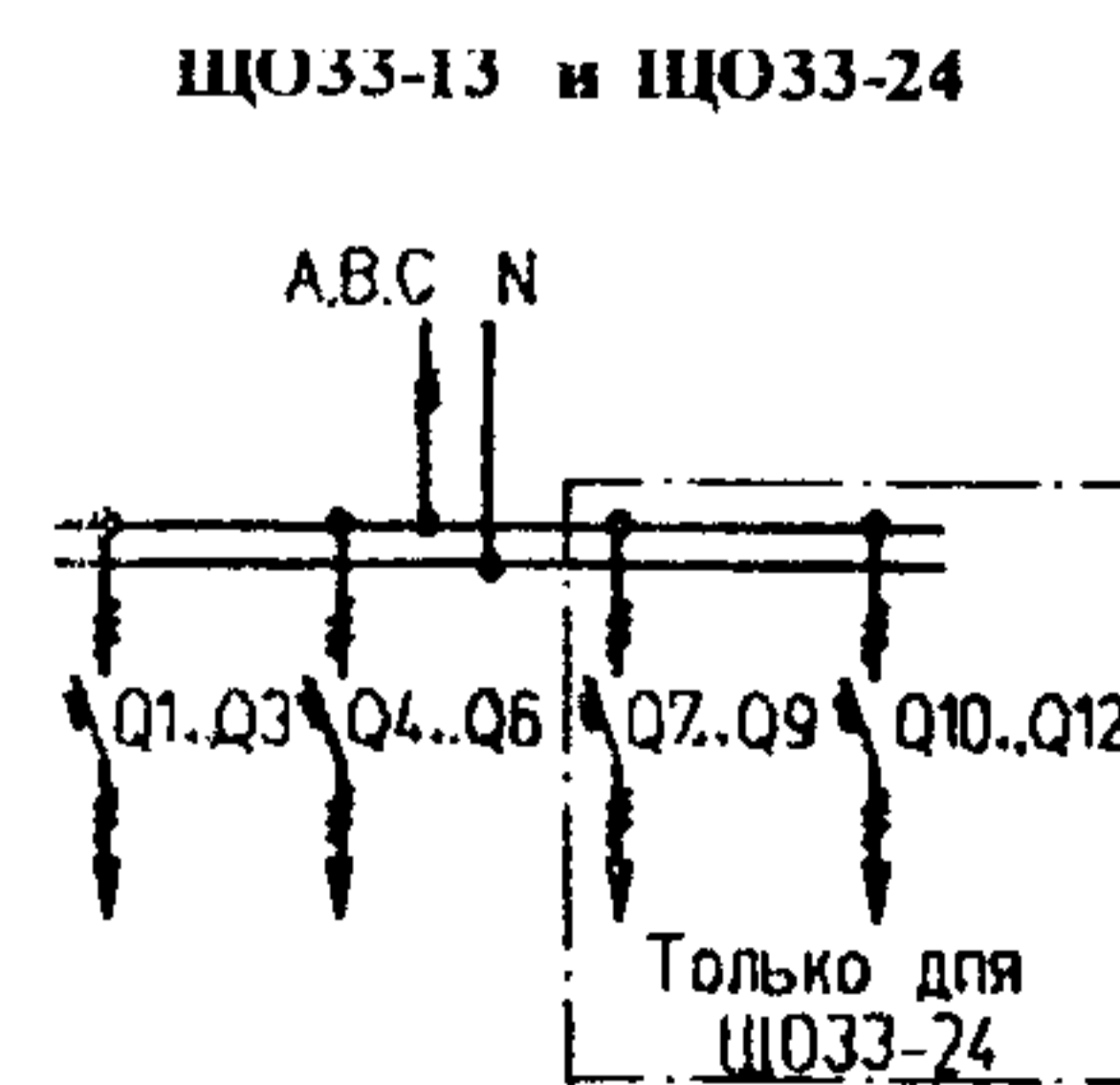


Рис. 2

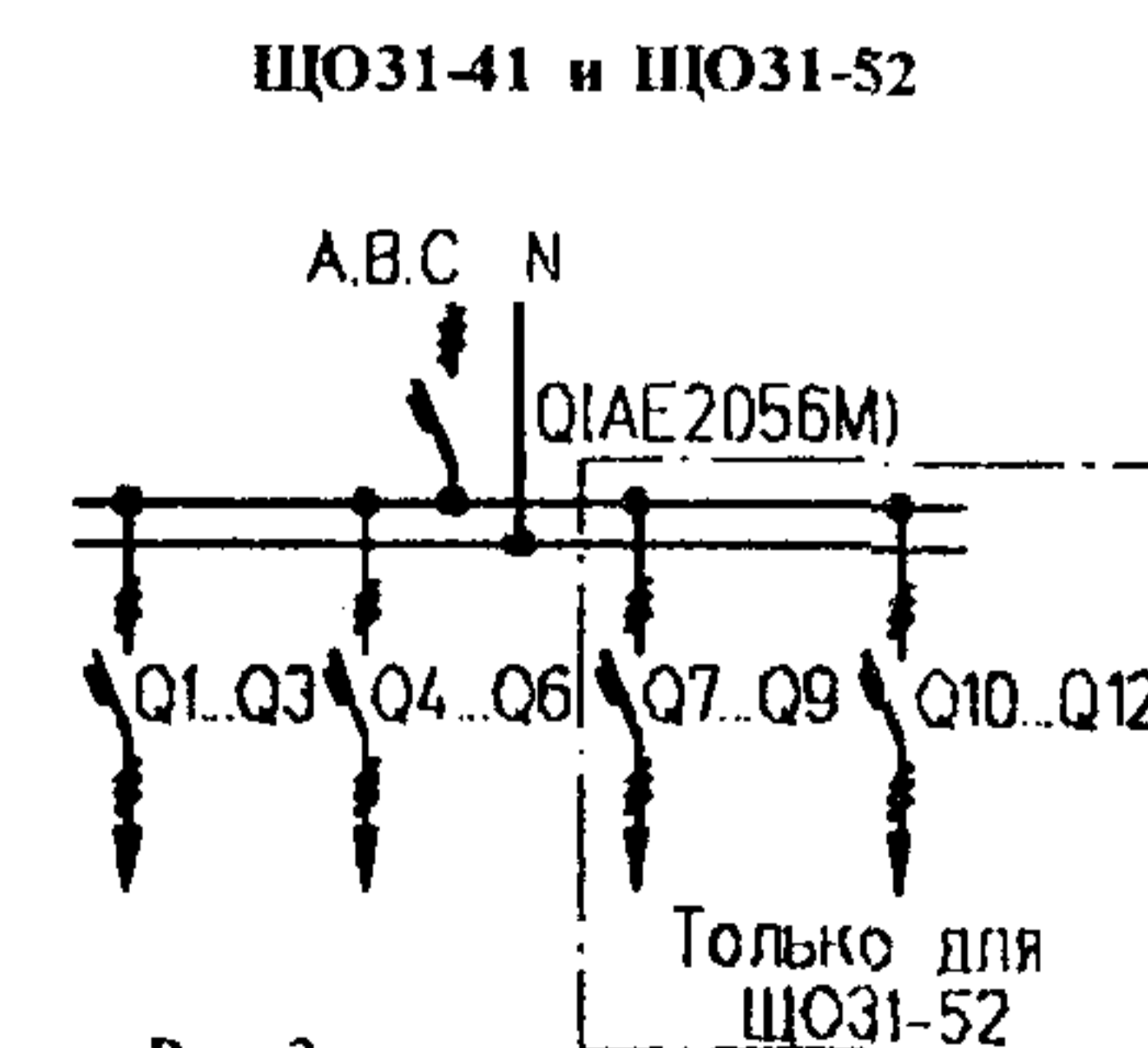


Рис. 3

№ п/п	Наименование оборудования, изделия	Тип, марка. Код по ОКП	ГОСТ или ГУ	Завод-изготовитель	Аппараты на вводе	Аппараты на отходящих линиях		Номинальный ток, А		Габариты, мм L x B x H	Масса, кг		
						тип	количество	ящика	расцепителя				
													6б
1	2	3	4	5	6а	6б	6в	6г	6д	6е	7	8	
I	Щиток осветительный	ШО-3313 УХЛ4 343414	ТУ16-536. 198-75	ОАО "МЭЛ", г. Москва	-	ВА60-26	6	Не более 100	16,25	540x160x396	7,5		
2		ШО-3324 УХЛ4 343414					12				8,62		
3		ШО-3141 УХЛ4 343414				АЕ-2056МП	ВА60-26				6		8,56
4		ШО-3152 УХЛ4 343414									12		9,73
5	Щиток осветительный	ОП-3 УХЛ4 343437	ТУ36-1888- 75	ПКФ "Автоматика" ОАО "ЭЛТОР", г. Тверь	зажимы	АЕ-1031	3	не более 100	10,16,25	370x126x250	6,0		
6		ОП-6 УХЛ4					6				9,0		
7		ОП-9 УХЛ4					9				9,0		
8		ОП-12 УХЛ4					ПКФ "Автоматика" г. Тула; ОАО "ЭЛТОР"						
8	Щиток осветительный	ОПВ-6 УХЛ4	ПКФ "Автоматика" г. Тула; ООО "СЭТ", г. Санкт-Петербург;	Выключатель автоматический	АЕ-1031	6	не более 100	10,16,25	300x126x254	6,4			
9		ОПВ-12 УХЛ4				400x150x250			10				
10		ОЩ-9(М) УХЛ4				ДОАО "220 ЭМЗ" г. Москва			Зажимы	АЕ-1031		9	10,16,25
11		ОПВ-9(М) УХЛ4	ПКФ "Автоматика", г. Тула	Зажимы	АЕ-2056	9			400x154x700	16,8			
12		УОПВ-9(М) УХЛ4				9			17,2				

№ п/п	Наименование оборудования, изделия	Тип, марка. Код по ОКП	ГОСТ или ТУ	Завод-изготовитель	Аппараты на вводе	Аппараты на отходящих линиях		Номинальный ток, А		Габариты, мм L x B x H	Масса, кг						
						тип	количество	ящика	расцепителя								
1	2	3	4	5	6а	6б	6в	6г	6д	6е	7	8					
13	Щиток осветительный	ОЩ-6 УХЛ4 343437	ТУ36-1888 75	ПКФ "Автоматика" г. Тула; ООО "СЭТ", г. Санкт-Петербург; ОАО "АЗМЗ", г. Ангарск; ОАО "Инвертор" г. Оренбург	Зажимы	АЕ-1031	6	Не более 100	10, 16, 25	400x154x400	6,0						
14		ОЩ-12 УХЛ4 343437					12			400x154x600	10,2						
15		ОЩВ-6 УХЛ4 343437			То же и ОАО "ЭЛТОР", г. Тверь; ОАО "ЧЭАЗ"; ОАО "КЗЭМИ", г. Красноярск; ОАО "Низковольтник", г. Октябрьский; ГУП "160 ЭМЗ"	АЕ-2046	АЕ-1031		6	10, 16, 25	400x154x500		7,2				
16		ОЩВ-12 УХЛ4 343437				АЕ-2056			12		400x154x700		16,8				
17		УОЩВ-6 УХЛ4 343437			ПКФ "Автоматика" г. Тула; ОАО "Казаньэлектротролит"; ОАО "ЭЛТОР" ООО "СЭТ"; ОАО "Инвертор", г. Оренбург.	АЕ-2046	АЕ-1031		6	10, 16, 25	400x154x500		8,1				
18		УОЩВ-12 УХЛ4 343437				АЕ-2056			12		400x154x700		17,3				
19		Щиток осветительный			ЩОП-6 УХЛ4 343437	ТУ3434-001-00109458-96	ОАО "Электротролит", г. Отрадное		ПВЗ-100	АЕ-1031	6		Не более 100	16, 20, 25	348x162x224	7,6	
20					ЩОП-9						9				408x162x224	8,0	
21	ЩОП-12		12	472x162x224	8,5												
22	ЩОА-6 УХЛ4 343437		ВА51-33	АЕ-1031	6			348x122x300	7,8								
23	ЩОА-9				9			408x122x300	8,8								
24	ЩОА-12				12			472x122x300	10,5								
<p>Примечания: 1. ПКФ "Автоматика" дополнительно изготавливает щитки ОЩВ-6(12), ОЩ-6(12) и УОЩВ-6(12) с индексом "М". 2. ОАО "МЗЭМИ" изготавливает щитки ОЩВ-6"Г"(Д), ОЩВ-12(Д, Ri) на 6 и 12 групп с вводным авт. выкл., линейные автоматические выкл "ИЭК". 3. ГУП МО РФ "122 ЭМЗ", г. С-Петербург изготавливает щитки осветительные типа ОЩВМ-12А, ОЩВМ-12Б. 4. ОАО "КЗЭМИ", г. Красноярск изготавливает дополнительно щитки типа ОЩВ1-3, ОЩВ1-6М по ТУ 3434-009-01395408-98. 5. ОАО "ЧЭАЗ", г. Чебоксары изготавливает щитки типа ОЩВ-6В(12В) со степенью защиты IP54.</p>																	

4.2. ЯЩИКИ ОДНОПОЛЮСНЫЕ СЕРИИ ЯВЗ(Ш), ЯВЗ-1, ЯРПВ-100(250,400)

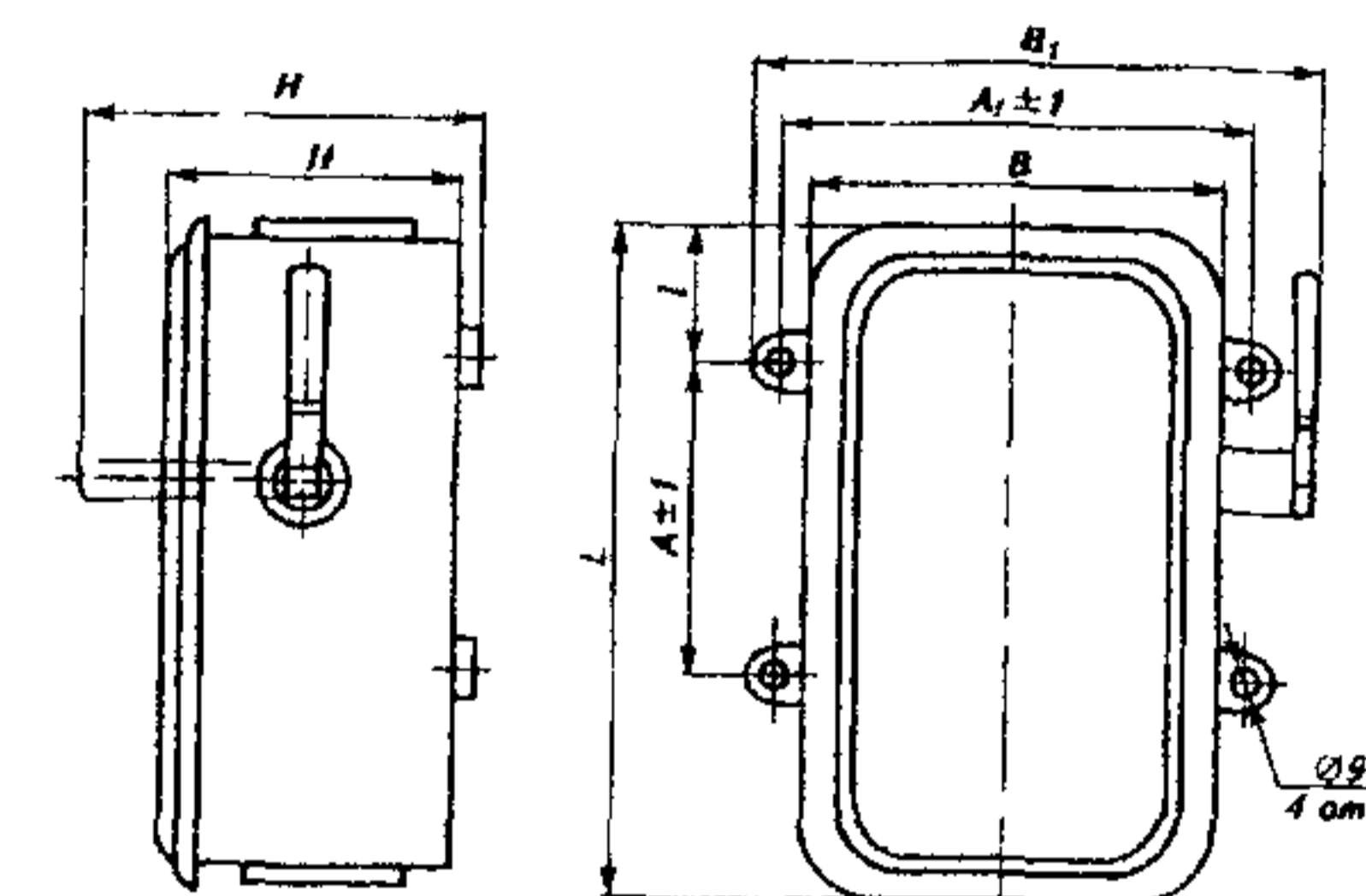
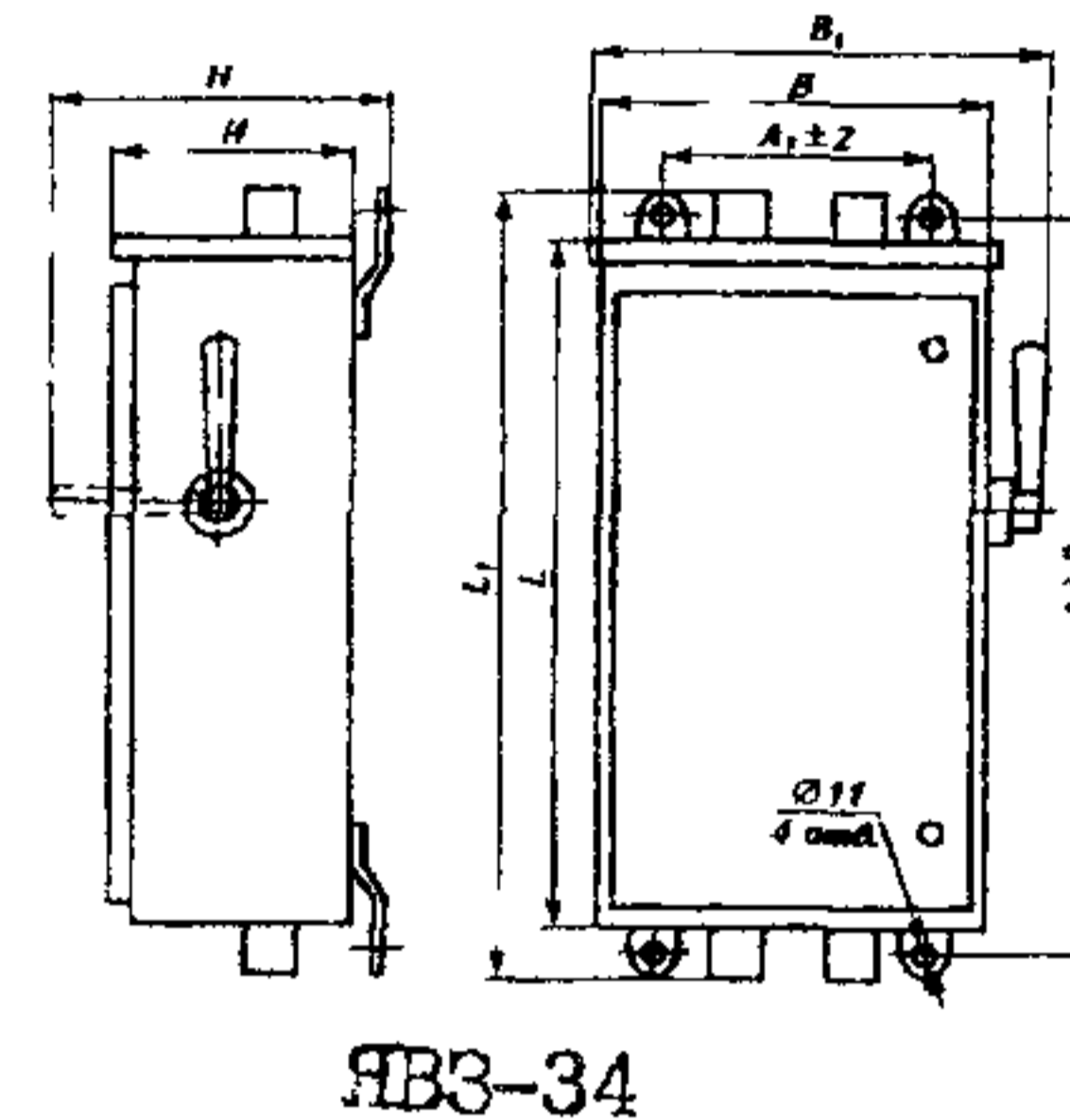
предназначены для неавтоматического замыкания и размыкания электрических цепей постоянного тока напряжением до 220 В и переменного тока до 660 В частоты 50,60 Гц (также с предохранителем до 380 В), а также для защиты электрических цепей от перегрузки и КЗ.

Ящики крепятся на стене. Они изготавливаются в металлическом корпусе. Для ввода кабеля сверху и снизу ящиков предусмотрены специальные отверстия, закрытые крышками с уплотнительной резиной (см.рис.) Ящики типа ЯВЗ1 предназначены для частого присоединения и отсоединения переносных гибких проводов ручных токоприемников (сварочных трансформаторов, дрелей и т.д.)

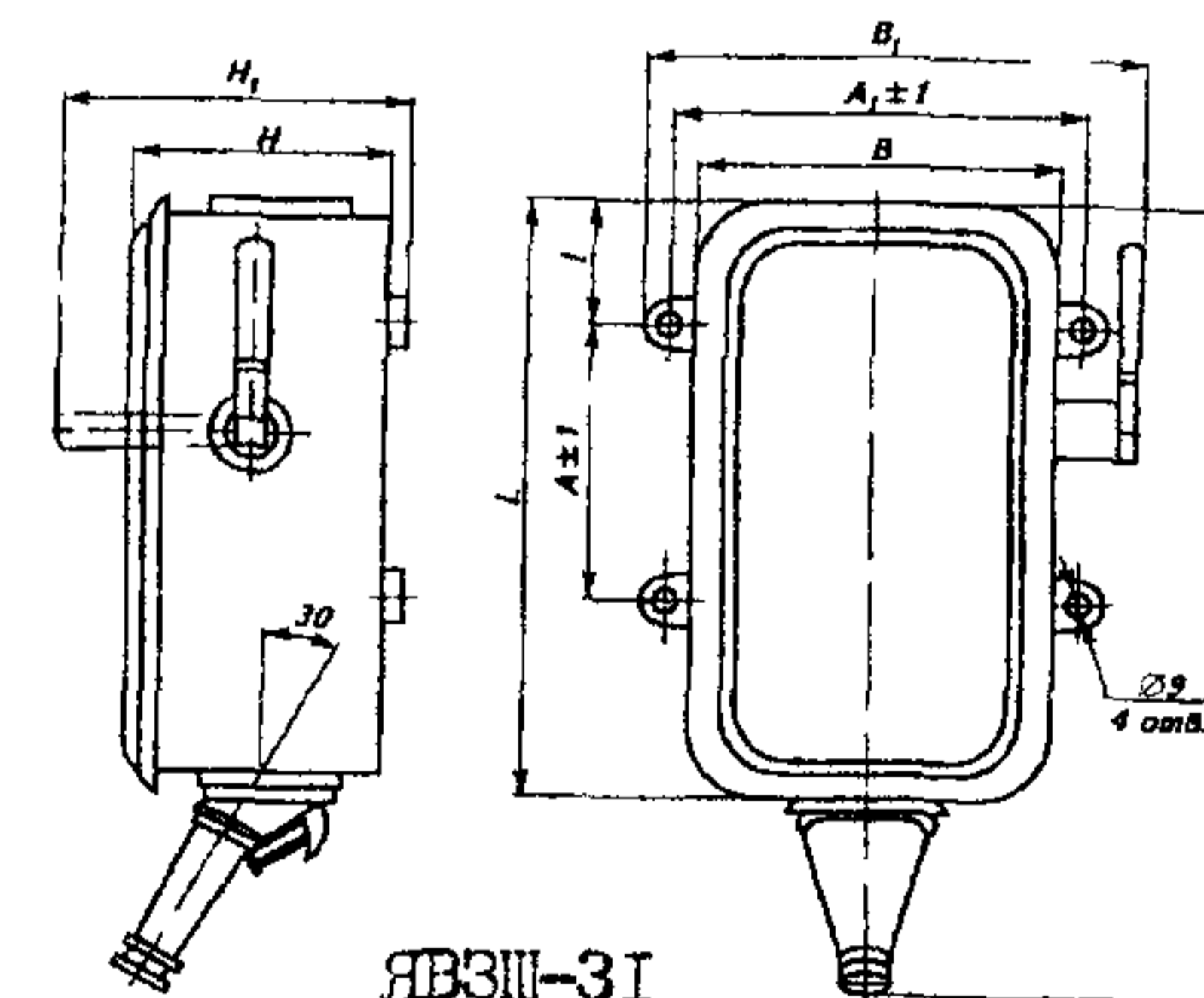
Структура условного обозначения

ЧЭЗ У - Ш Х - I M XX

- Обозначение серии;
- Исполнение ящика:
- Ш - со штепсельным разъемом;
- Количество полюсов:
- 2 - двухполюсный;
- 3 - трехполюсный;
- Номинальный ток ящика:
- 1 - 100 А;
- 2 - 250 А;
- 3 - 300 А; 4 - 400 А.
- Обозначение исполнения с шинными перемычками;
- Модернизированный;
- Климатическое исполнение и категория размещения



ЯВЗ-31(32М, 31-1М, 32-1М)



УСЛОВИЯ ФОРМУЛИРОВАНИЯ ЗАКАЗА

При заказе ящиков необходимо указать следующие сведения:

- наименование и тип, номенклатурный номер (для ящиков изготавливаемых ОАО "ЧЭАЗ")
- номинальное напряжение и номинальный ток плавких вставок;
- вид поставки для экспорта;
- номер технических условий

Пример заказа ящика ЯВЗ-31 переменного тока на 380 В, 100 А, с выключателем ВРА1-1-33301-00 УХЛ2, с тремя предохранителями ПН2-100-10, с номинальным током плавкой вставки 100 А (маркировка ящиков указывается при необходимости):

"Ящик ЯВЗ-31, 380 В, плавк. вст. 100 А" = 2 шт., ТУ16-536.024-75

Пример заказа ящика ЯВЗ-34-1 переменного тока 380 В, 400 А, с выключателем ВРА1-1-533302-00 УХЛ2

"Ящик ЯВЗ-34-1, 380 В, ном. ток плавк. вст. 400 А" = 10 шт., ТУ16-536.024-75.

Примечание: Для ящиков изготавливаемых ОАО "ЧЭАЗ":

- степень защиты IP41 (ЯВЗ, ЯВЗ-33(34)-1), IP54 (ЯВЗ-31(32,22)-1).
- отверстия в сальниках для ввода кабеля Ø 27 мм;
- подробная информация о ящиках типа ЯВЗ содержится в НКУ.143.089-96 (высылается по отдельному заказу).

№ п/п	Код оборудования	Наименование и краткая техническая характеристика оборудования	Тип, марка оборудования	ГОСТ, нормаль, ТУ или каталог	Завод-изготовитель.	Основные параметры и размеры					Масса единицы оборудования, кг	Цена единицы оборудования, руб.	Гарант. срок службы, год	Примечание
						Номинальное напряжение, В	Номинальный ток, А		Коммутационные аппараты	Габариты, мм L x B x H				
							цепи	плавких вставок предохранителей						
I	2	3	4	5	6	7а	7б	7в	7г	7д	8	9	10	11
1.	343422	Ящик однофидерный	ЯВЗ-31 УХЛ4	ТУ16-526 052-78	ОАО "Низковольтник", г. Октябрьский; ОАО "Электропулт"	до 220В постоянного тока; до 380В переменного тока 50,60Гц	100	60, 80, 100	Рубильник и ПН2-100	525x340x180	10	1083		Цена за Б I2 с НДС
2.	343422	То же	ЯВЗ-31-1М УХЛ4	то же	то же	до 220В постоянного тока; до 660В переменного тока 50,60Гц	100	-	Рубильник	430x345x155	6	744		
3.	343422	Ящик однофидерный, со штепсельным соединителем	ЯВЗШ-31 УХЛ4	"	"	до 220В постоянного тока; до 380В переменного тока 50,60Гц	100	60; 80; 100; 200; 250	Рубильник и ПН2-250	735x340x180	15	3440		
4. 5	343422	Ящик однофидерный	ЯВЗ-32М УХЛ4 ЯВЗ-22 М	"	ОАО "Низковольтник"	то же	250	100, 125, 160, 200, 250	То же	630x395x200	14 13	1348		
6	343422	То же	ЯВЗ-32-1М	"	То же	до 220В постоянного тока; до 660В переменного тока 50,60Гц	250	-	Рубильник	430x345x155	7	775		
7	343422	"	ЯВЗ-34 УХЛ4	"	"	до 220В постоянного тока; до 380В переменного тока 50,60Гц	400	200, 250, 315, 355, 400	Рубильник и ПН2-400	940x480 x270	29	2620		
Примечание: Степень защиты ящиков (поз. 1-7) - IP54														

№ п/п	Наименование оборудования, изделия	Тип, марка. Код по ОКП	ГОСТ или ТУ	Завод-изготовитель	Аппараты входящие в ЯВЗ				Номинальный ток, А		Номенклатурный номер	Масса, кг	Габариты, мм L x B x H								
					рубильник		предохранители		ящика	плавкой вставки											
					Т И П	шт	Т И П	шт													
1	2	3	4	5	6а	6б	6в	6г	6д	6е	6ж	7	8								
7а	Ящик(с рубильником и предохранителями)	ЯВЗ-31 УХЛ4	ТУ16-536.024-75	ОАО"ЧЭАЗ", г.Чебоксары	ВРА1-1-33301-00 УХЛ2	I	ПН2-100	3	100	31,5	7320457300.I 7320457400.I 7320448005.I	8,4	250x170x500								
8		ЯВЗ-31-А					ПН2-250			80(100)				7320448200(1).I	9,9						
9		ЯВЗ-31-Б					ПРС-63-УЗ-П			25(40,63)				732044830(1,2).I	7,1						
10		ЯВЗ-31-В					ПРС-25 УЗ П			10(16,20)				7320448400(1,2).I	6,5						
11		ЯВЗ-32		ОАО"ЧЭАЗ", г.Чебоксары; ОАО"Электропульт", г.Санкт-Петербург	ВРА1-1-43301-00 УХЛ2	I	ПН2-250	-10 УЗ	3	250	80(100,125,160,200,250)	7320448500(1,2,3,4,5).I	11,1								
12		ЯВЗ-22									2				80(100,125,160,200,250)	7320447900(1,2,3,4,5).I	10,2				
13		ЯВЗ-34									ВРА1-1-53301-00 УХЛ2				I	ПН2-400-10 УЗ	3	400	200(250,315,355,400)	7320456200(1,2,3,4).I	24
14		Ящик(с рубильником без предохранителей)									ЯВЗ-31-1 УХЛ4				ВРА 1-1-33301-00 УХЛ2	I	-	-	100	-	7320448100.I
15				ЯВЗ-32-1 УХЛ4	ВРА 1-1-43301-00	I			250		7320448600.I	7,1									
16				ЯВЗ-22-1 УХЛ4	ОАО"ЧЭАЗ", г.Чебоксары	ВРА 1-1-33301-00	I			250	7320447800.I										
17		ЯВЗ-33-1 УХЛ4 (однополюсный)	300	7320456500.I						7											
18		ЯВЗ-34-1 УХЛ4	ВРА 1-1-53301-00	I								400	7320456100.I	21,5	400x360x600						
19	Ящик с рубильником и предохранителями	ЯРПВ-100 УХЛ4	ВРА1-1-33301-00	I						ПН-33-20-1Р00	3	100	31,5;50,100	7320456700(1,2).I	8,4	250x170x500					
20		ЯРПВ-250 УХЛ4	ВРА1-1-43301-00	I	ПН-35-20-1Р00	3	250	80(100,125,160,200,250)	7320456800(1,2,3,4,5).I	11,1											
21		ЯРПВ-400 УХЛ4	ВРА1-1-53301-00	I	ПН-37-20-1Р00	3	400	200(250,315,355,400)	7320456900(1,2,3,4).I	24	600x360x800										
<p>Примечания: 1. В графе 6ж указан номенклатурный номер, в котором в скобках (10-я цифра) соответствует номинальному току плавкой вставки предохранителя (в скобках графа 6е)</p> <p>2. ОАО"Электропульт" изготавливает дополнительно ящики ЯВЗ-34-1, ЯВЗ-24 (степень защиты IP41, возможно изготовление с IP54)</p>																					

4.3. ЯЩИКИ СИЛОВЫЕ ТИПА ЧЩ, ЯРП

81

№ п/п	Наименование оборудования, изделия	Тип, марка. Код по ОКП	ГОСТ или ТУ	Завод-изготовитель	Номинальные		Комплектация		Степень защиты	Габариты, мм L x B x H	Масса, кг	Цена, руб. с НДС на 1.10.02 г.						
					ток, А	напряжение, В	вводной аппарат	предохранители - 3 шт.										
1	2	3	4	5	6а	6б	6в	6г	6д	6е	7	8						
	<p>Ящики силовые ЯЩ, ЯРП-20 предназначены для включения, отключения и защиты трехфазных электрических цепей, в том числе и трехфазных асинхронных электродвигателей с короткозамкнутым ротором. Сечение проводов, присоединяемых к одному зажиму - 2 x 6 мм². Ввод и вывод проводов осуществляется через изолированные втулки, вставленные в отверстия верхней и нижней стенок ящика.</p> <p>Ящики типа ЯРП(В) служат для неавтоматического замыкания и размыкания электрических цепей постоянного тока напряжением до 220 В или переменного тока напряжением 380 В, частоты 50 или 60 Гц, и для защиты от недопустимых длительных перегрузок и токов к.з. Ящики допускают ввод и вывод присоединительных кабелей сверху и снизу. Исполнение навесное.</p>																	
I	Ящик силовой	ЯЩ-15 УЗ 343429	ТУ36-983-84	ОАО "КЗЭМИ", г. Красноярск	16	380, 50 Гц	Пускатель НПВ-30	В-27	IP30	168x98x226	1,7							
2		ЯРП-20 УЗ	ТУ36-946-75		20		Рубильник	В-27	IP30	190x85x210	2,2							
3	Ящик силовой	ЯРП-20 УЗ	ГОСТ- 22789-94	ПКФ "Автоматика", г. Тула	20	220 постоянный ток; 380-50, 60 Гц	Рубильник ВР32-31	ПРС-25	IP21 или IP54	250x150x300								
4		ЯРП-100 УЗ					ПКФ "Автоматика", г. Тула;	100			РН2-100	IP21 или IP54	250x200x500					
5		ЯРП-250 УЗ					ООО "СЭТ", г. Санкт-Петербург;	250			Рубильник ВР32-35	РН2-250	300x200x600					
6		ЯРП-400 УЗ						400			ВР32-37	РН2-400	400x200x650					
7		ЯРП-600 УЗ					ПКФ "Автоматика", г. Тула	600			Рубильник ВР32-39	РН2-600	450x300x800					
8	Ящик силовой	ЯРП-11-31 343423	ТУ 16 99- ЧШМО.656351 003 ТУ	ОАО "ЭЛТЕМ", г. Локосв	100	380- 50, 60 Гц	Выключатель врубной и предохранители (ток плавкой вставки - 31, 5; 40, 50, 63, 80, 100 А)		IP 32(54)	300x200x600		1410						
9		ЯРП-12-31 УХЛ3									550x250x405							
10		ЯРП-11-35						250			Ипл. вст. - 125, 160, 200, 250			300x200x600		1632		
11		ЯРП-12-35 УХЛ3												550x250x405				
12		ЯРП-11-37 УХЛ3						400						Ипл. вст. - 315, 355, 400		350x200x750		2250
13		ЯРП-12-37 УХЛ3														550x250x505		
	<p>Примечания: Ящики изготавливаются в металлическом корпусе.</p> <p>При заказе ящиков необходимо указывать: условное обозначение; ток плавкой вставки предохранителей; степень защиты; сальники для защиты IP54.</p>																	

4.4. ЯЩИКИ СИЛОВЫЕ СЕРИЙ ЯВШ, Я-ВА; ЯВП, ЯБПВ, ЯБПВУ

82

№ п/п	Наименование оборудования, изделия	Тип, марка. Код по ОКП	ГОСТ или ТУ	Завод-изготовитель	Номинальный ток, А	Количество полюсов	Степень защиты	Комплектация	Габариты, мм L x B x H	Масса, кг	Номенклатурный номер
1	2	3	4	5	6а	6б	6в	6г	6д	7	8
	<p>ЯЩИКИ серии ЯВШ предназначены для подключения и нечастого замыкания и размыкания электрических цепей токоприемников (сварочных трансформаторов, электродрелей и др.) напряжением до 380 В, частотой 50 или 60 Гц, а также постоянного тока напряжением до 220 В.</p> <p>ЯЩИКИ серии Я-ВА предназначены для защиты электроустановок при перегрузках и токах к.з., для нечастого (до 6 включений в час) оперативных включений и отключений электрических цепей напряжением до 380 В, частоты 50 или 60 Гц.</p> <p>Ящики серии ЯВП предназначены для коммутации и защиты электрических цепей напряжением до 220 В постоянного тока и до 380 В переменного тока частоты 50-60 Гц.</p> <p>Ящики серии ЯБПВ(У) предназначены для защиты от перегрузок и токов к.з. и коммутации электрических цепей напряжением до 380 В, частоты 50 Гц</p>										
I	Ящик однолинейный	ЯВШ2-25 У I.2 343422	ТУ I6-536. 024-75	ОАО "Электро- пульт", г. Санкт- Петербург; ОАО "Низково- льтник", г. Октябрьский	25	2	IP 54	Пакетный выключатель и штеп- сельный соединитель	270x200x520	6,7	
2		ЯВШ3-25 У I.2				3				7,6	
3		ЯВШ2-63 У I.2	ТУ I6-536. 007-72		2	8,7					
4		ЯВШ2-63 У I.2			63	3				8,9	
5		ЯВШ -100 У I.2			2	9,8					
6		ЯВШ3-100 У I.2			3	10					
7	Ящик вводной	ЯВ-40 УХЛ4		ГУП МО РФ "I60 ЭМЗ", г. Москва	40	3	IP30	Рубильник или пакетный вык- лючатель и предохранитель	200x150x330	3,9	
8		ЯВ-100 УХЛ4			100				8,9		
9		ЯВ-250 УХЛ4			250				15,3		
10		ЯВ-400 УХЛ4			400				17,5		
11	Ящик однолинейный	ЯВША3-25 УХЛ4 3434226000		ОАО "Низко- вольтник"	25	3	IP 54	Выключатель-рубильник и штеп- сельный соединитель	270x200x520	8,5	
12		ЯВША3-63 УХЛ4			63				8,5		
13	Ящик	ЯВШ-С-25 УХЛ4		ОАО "ЧЭАЗ", г. Чебоксары	10 (16, 25)	3	IP54	Автомат ВА5I-25-3400I0-P00 УХЛ3 - I шт.; зажим наборный ЗН24-I6I63 - В/В УЗ - 4 шт.; крышка КТ6 УЗ - 3 шт.	250x170x500	6,2	7320453300 (I, 2).I
14		ЯВШ-С-63 УХЛ4			63				То же, автоматический выключа- тель ВА2I-29-3400I0-00 УЗ-I шт.	7,0	7320453303.I

№ п/п	Наименование оборудования, изделия	Тип, марка. Код по ОКП	ГОСТ или ТУ	Завод-изготовитель	Номинальный ток, А	Количество полюсов	Степень защиты	Комплектация	Габариты, мм L x B x H	Масса, кг	Номенклатурный номер		
1	2	3	4	5	6а	6б	6в	6г	6д	7	8		
15	Ящик	ЯВШ-С-100 УХЛ4 3434226000	ТУ16-536. 024-75	ОАО "ЧЭАЗ", г.Чебоксары	100	3	IP54	Автомат ВА57-3I-3400I0-20 УХЛ3- I шт.; блок зажимов БЗН24-70П250 - К/К УЗ-4 - I шт.	600x200x600	31,5	7320457700.I		
16	Ящик	Я-ВА3 УХЛ4 3434226000	ТУ16 536. 024-75	ОАО "ЧЭАЗ", г.Чебоксары	320	3	IP54	Выключатель автоматический ВА5I-39-3400I5, с ручным дистан- ционным приводом для оперирова- ния через дверь	400x250x600	18,5	7320456400.I		
17		Я-ВА4 УХЛ4			400						7320454400.I		
		Я-ВА6УХЛ4			630						7320454500.I		
13	Ящик однолинейный	ЯВП2-15 УХЛ4	ТУ16-536. 373-75	ОАО "Низковольт- техник", г.Октябрьский	15	2	IP 5X	Пакетный выключатель и предохранители	210x120x290	2,7			
19		ЯВП3-25 УХЛ4			3					2,9			
20		ЯВП2-60 УХЛ4			63					2	270x200x365	6,0	
21		ЯВП3-60 УХЛ4			3					6,5			
22	Ящик силовой	ЯБПВ-1 УЗ 343426	ТУ16-536. 149-76	ОАО "Электро- фидер", р.п. Возрождение; ОАО "ЭЛТЕРМ", г.Искон	100	3	IP32 (54)	Блок БПВ-1 с тремя предохра- нителями ПН2-100	360 x 230 x 600	7,0			
23		ЯБПВ-2 УЗ			250					3	БПВ-2, с тремя ПН2-250	15	
		ЯБПВ-4 УЗ			400						БПВ-4, с тремя ПН2-400	21	
24	Ящик силовой	ЯБПВУ-1М УЗ 343429	ТУ36-20-84	ОАО "ЗЭМИ", г.Н.Новгород; ОАО "Электро- пульт", г.С -Петербург; ОАО "МЗЭМИ", г.Москва	100	3	IP54	Блок БПВ-1, с тремя предохра- нителями ПН2-100	335x164x 360	7,0	690 руо. (на I.3.С3)		
<p>Примечания: 1. Все ящики изготавливаются в металлическом корпусе, исполнение навесное.</p> <p>2. Для ввода кабеля в ящики ЯВШ-С сверху и снизу предусмотрены специальные отверстия, закрываемые крышками с уплотнительной резиной. При поступлении конкретных заказов на ящики ЯВШ-С, Я-ВА отличного от указанных в перечне и на экспорт номенклатурный номер выдается службами завода.</p> <p>3. Номинальное количество и сечение линий присоединенных к одному аппарату для ящиков ЯБПВУ - 2 x 50 мм²</p> <p>4. Ящики ЯБПВ, изготавливаемые ОАО "ЭЛТЕРМ" комплектуются рубильниками РПС.</p>													

Московский завод электромонтажных изделий (ОАО "МЗЭМИ") приступил к производству электрических щитков серии МЗ по ТУ3434-001-01395394-97 предназначенных для приема, распределения электрической энергии и защиты от токов короткого замыкания групповых линий в сетях с глухозаземленной нейтралью при напряжении питания 380/220 В, частоты 50 Гц; щитков серии МЗУ предназначенных для приема, распределения и учета, защиты от токов перегрузок и к.з., а также защиты человека от поражения электрическим током, по ТУ3434-003-01395394-98.

Щитки могут быть навесного исполнения (МЗ(У)) так и встроенные в нишу (МЗВ и МЗУВ).

Щитки предназначены для установки в промышленных и общественных зданиях, индивидуальных жилых домах, коттеджах, дачных домах, торговых точках, павильонах и др. частных сооружениях. Они устанавливаются на стенах, колоннах, конструкциях и стойках внутри помещений.

Степень защиты щитков - IP30 (у щитков, встраиваемых в нишу степень защиты IP30 - со стороны двери).

Климатическое исполнение и категория размещения щитков - УХЛ4. Режим работы - продолжительный. Высота над уровнем моря - 2000 м.

Габаритные размеры щитков: L x B x H, мм: МЗ - 300x125(150)x480(620); МЗВ - 400x125(150)x580(720); МЗУ - 300x150(175,200)x580(720);

МЗУВ - 400x150(175,200)x580(720,860). Масса щитков не более 5 кг.

Комплектация: - на вводе устанавливаются 2-х и 4-х полюсные отечественные автоматические выключатели или АВ зарубежного производства (фирмы SIEMENS, MERLIN GERIN) на токи 25,32,40,50,63,80,100 А, а также (в зависимости от требований электробезопасности) устройства защитного отключения (УЗО) отечественного и иностранного производства на токи 25,32,40,63 А с токами утечки 30,100,300 мА;

- на отходящих линиях предусматриваются однополюсные отечественные или иностранного производства автоматические выключатели на токи 10,16,25 А (указывается при заказе) или (в зависимости от требований по применению мер защиты людей от поражения электрическим током) УЗО отечественного или иностранного производства на токи 10,16,25 А с токами утечки 10, 30 мА, а также на отходящих линиях трехфазных щитков могут устанавливаться и трехфазные автоматические выключатели на номинальные токи 6,10,16,25,32 А.

- для учета электрической энергии устанавливаются однофазные и трехфазные счетчики прямого включения.

Щитки ориентированы на установку комбинированных УЗО, предусматривающих защиту электрических цепей от токов утечки, перегрузки и короткого замыкания. В случае установки "УЗО" не обеспечивающих защиту от токов к.з. и перегрузки, последовательно с УЗО устанавливается аппарат защиты (автоматический выключатель).

В щитках предусматриваются нулевые рабочие - N и нулевые защитные - PE зажимы, рассчитанные на номинальный ток щитка. Нулевые рабочие - N зажимы изолированы от корпуса, нулевые защитные - PE зажимы электрически связаны с корпусом.

N и PE зажимы предназначены для присоединения как медных так и алюминиевых жил проводов и кабелей.

Конструкция щитков обеспечивает возможность ввода проводов и кабелей сверху и снизу, для чего предусмотрены надруб. По количеству надрубов в щиток вкладываются резиновые уплотнительные втулки.

Замена аппаратов, установленных в щитке, производится без демонтажа щитка.

Аппараты, установленные в щитках, имеют переднее присоединение.

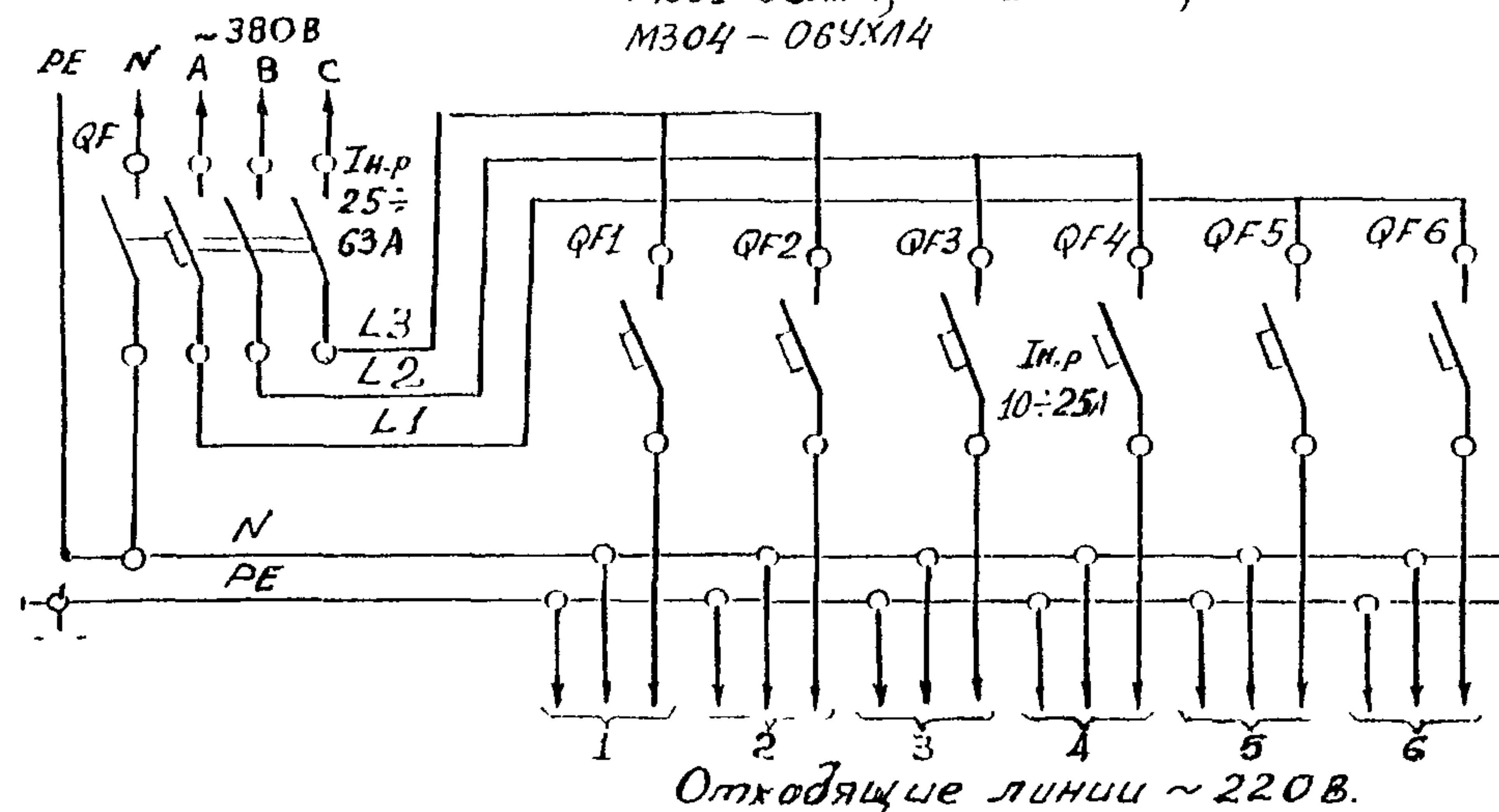
Автоматические выключатели в щитках устанавливаются горизонтально и вертикально.

Аппараты на вводе и отходящих линиях могут меняться по номинальному току и по количеству.

ПРИМЕР ЗАПИСИ щитка при заказе: "Щиток МЗУВ01-06УХЛ4, ТУ3434-003-01395394-98"

Щиток осветительный

МЗ01-06УХЛ4, МЗ02-06УХЛ4, МЗ03-УХЛ4
МЗ04-06УХЛ4

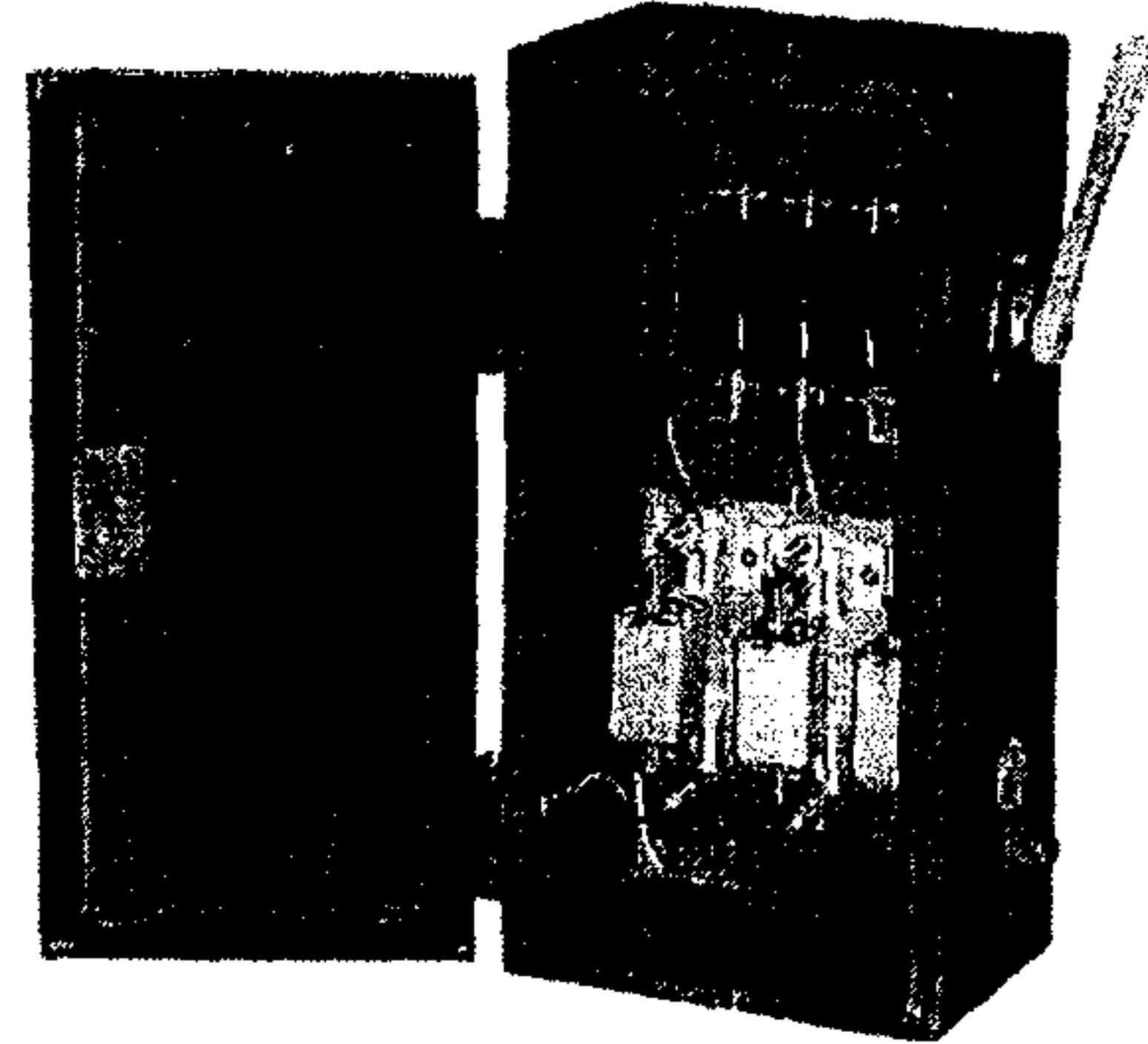


Силовые ящики ЯРП-II(I2)

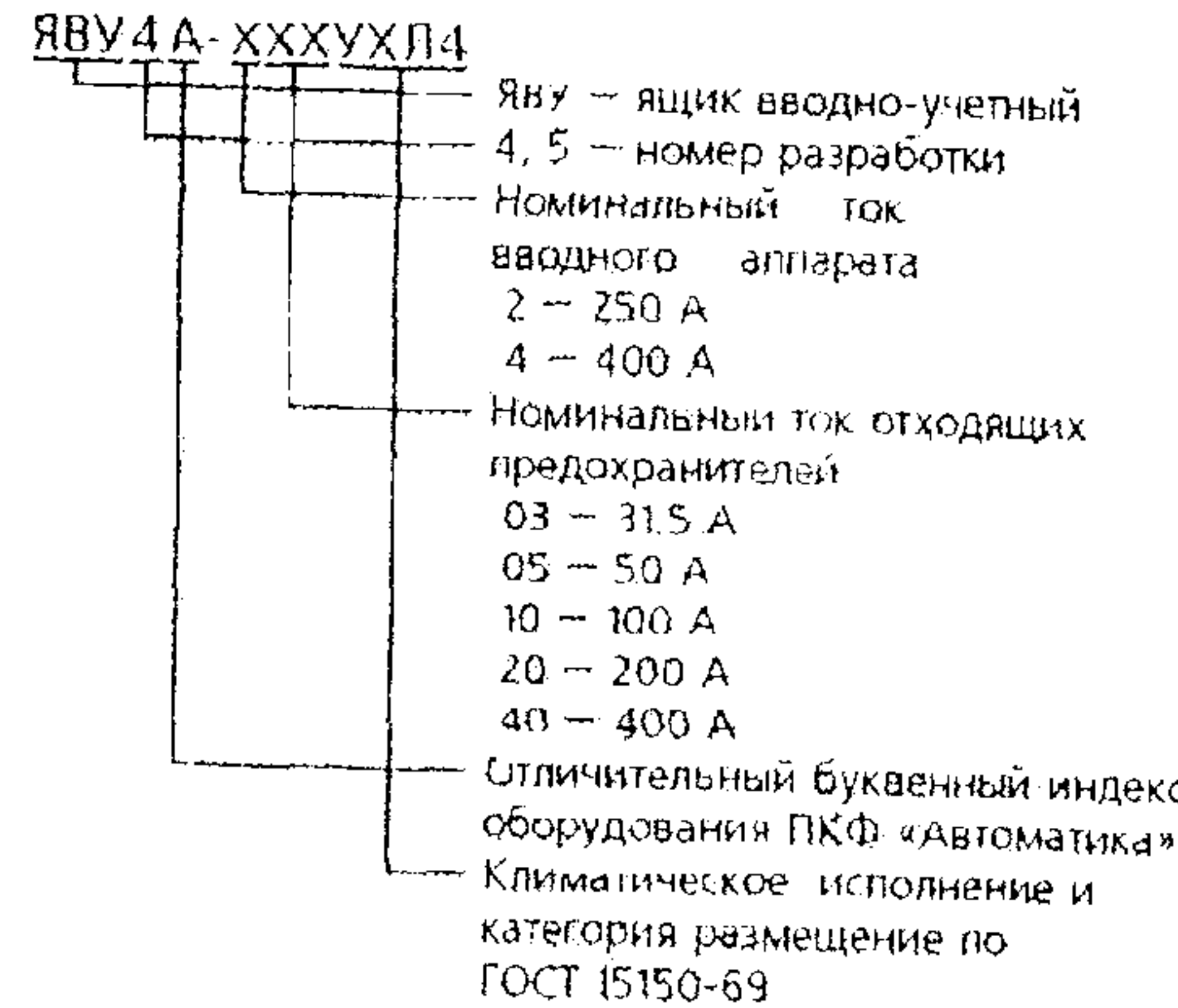
Силовые ящики ЯРП применяются в электрических установках переменного тока напряжением до 660 В и постоянного тока напряжением 440 В, служит для защиты сетей и приемников от недопустимых длительных перегрузок и токов короткого замыкания, нечастых (не более 6 в час) оперативных коммутаций.

Номинальное рабочее напряжение главной цепи 380 В, номинальная частота 50 Гц, номинальный ток 80 и 200 А, степень защиты IP 32 и IP 54. Номинальное напряжение изоляции 660 В, вид системы заземления TN-C, номинальный ток короткого замыкания 10 кА.

Комплекуются ящики двух- или трех полюсными выключателями и блоками с предохранителями ПН2.



Структура условного обозначения



Тип	Номинальный ток вводного аппарата, А	Тип вводного аппарата QS (QF)	Номинальный ток предохранителей и трансформаторов тока, А	Тип предохранителей F1...F3
ЯВУ-4А-203УХЛ4	250	ВР32-35	31,5	ПН2-100
ЯВУ-4А-205УХЛ4			50	ПН2-100
ЯВУ-4А-210УХЛ4			100	ПН2-100
ЯВУ-4А-220УХЛ4	400	ВР32-37	200	ПН2-250
ЯВУ-4А-440УХЛ4			400	ПН2-400
ЯВУ-5А-210			100	ВА57Ф35
ЯВУ-5А-216	160	100/5	-	
ЯВУ-5А-220	200	200/5	-	
ЯВУ-5А-225	250	300/5	-	
ЯВУ-5А-432	320	ВА57-37	400/5	-
ЯВУ-4А-440	400		400/5	-

Таблица. Основные технические данные и характеристики.

Исполнение ящика	Ном. ток, А	Номин. напряж., В	Степ. защ.	Тип встраиваемых аппаратов
ЯРП11-311-32УХЛ3; Т3	100	Переменного тока 660 (380)	IP 32	Выключатель ВР32-31В31250 ТУ16-642.003-85
ЯРП11-311-54УХЛ1; Т1			IP 54	Предохранитель ПН2-100-11 ТУ16-522.113-75
ЯРП11-312-32УХЛ3; Т3		Постоянного тока 440 (220)	IP 32	Выключатель ВР32-31 В21250 ТУ16-642.003-85
ЯРП11-312-54УХЛ1; Т1			IP 54	Предохранитель ПН2-100-11 ТУ16-522.113-75
ЯРП11-351-32УХЛ3; Т3	250	Переменного тока 660 (380)	IP 32	Выключатель ВР35-31 В31250 ТУ16-642.003-85
ЯРП11-351-54УХЛ1; Т1			IP 54	Предохранитель ПН2-100-11 ТУ16-522.113-75
ЯРП11-352-32УХЛ3; Т3		Постоянного тока 440 (220)	IP 32	Выключатель ВР35-31В21250 ТУ16-642.003-85
ЯРП11-352-54УХЛ1;Т1			IP 54	Предохранитель ПН2-100-11 ТУ16-522.113-75
ЯРП12-400-32УХЛ3; Т3	400	Переменного тока 660 (380)	IP 32	Выключатель ВР37-31В31250 ТУ16-642.003-85
ЯРП12-400-54УХЛ3; Т1			IP 54	Предохранитель ПН2-100-11 ТУ16-522.113-75
ЯРП20-32УХЛ3; Т3	20	Постоянного тока 440 (220)	IP 32	Выключатель ВР32-3 IB31250 ТУ16-642.003-85
ЯРП20-54УХЛ1; Т1			IP 54	Пред. ПРС25 со встав. на 20А ТУ16-522.113-75

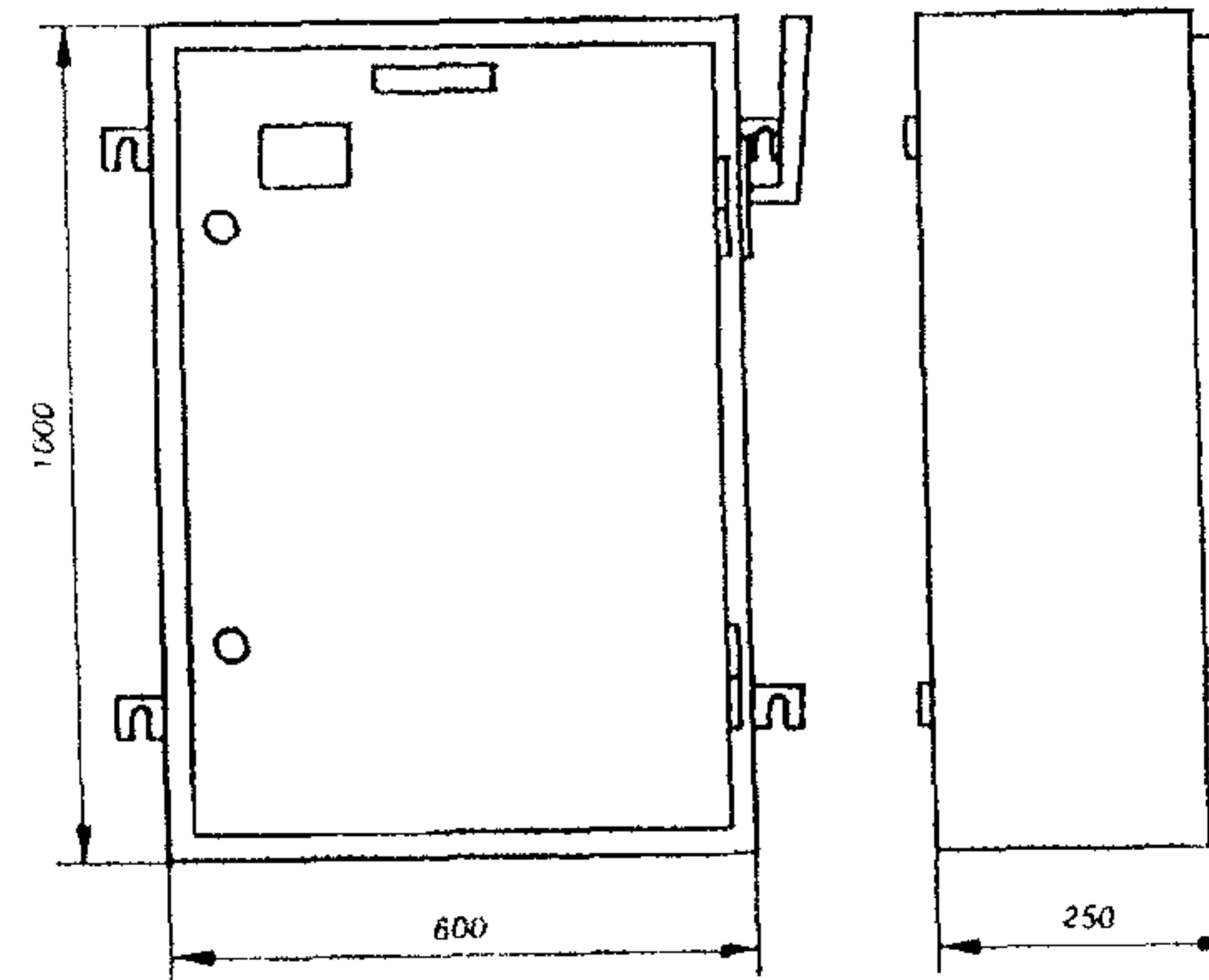


Рис. 1.1. Габаритные размеры ящика вводно-учетного серии ЯВУ-4(5)А

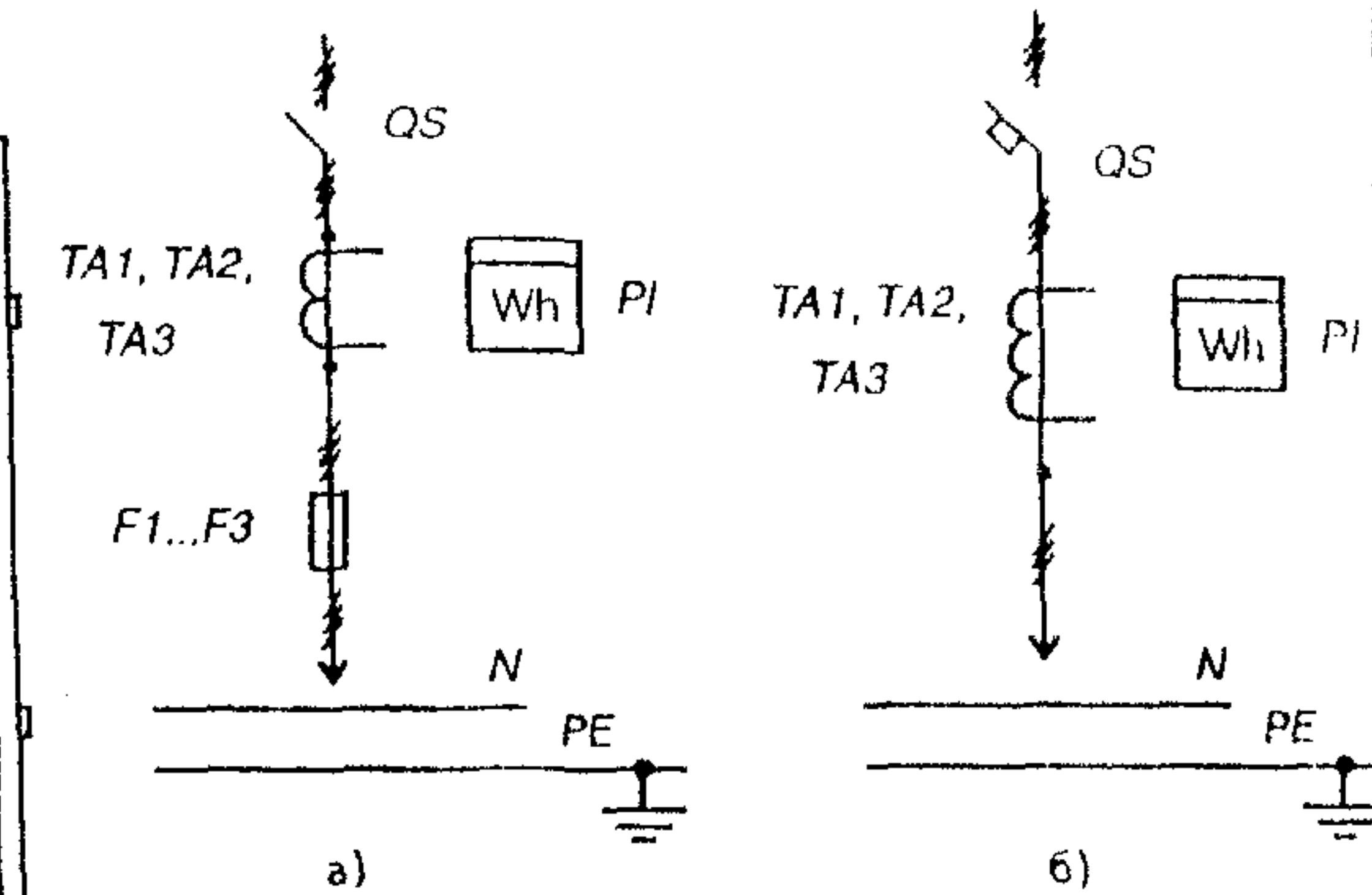


Рис. 1.2. а) схема электрическая ЯВУ-4А
б) схема электрическая ЯВУ-5А

Изготовитель: ООО "ПКФ Автоматика", г. Тула

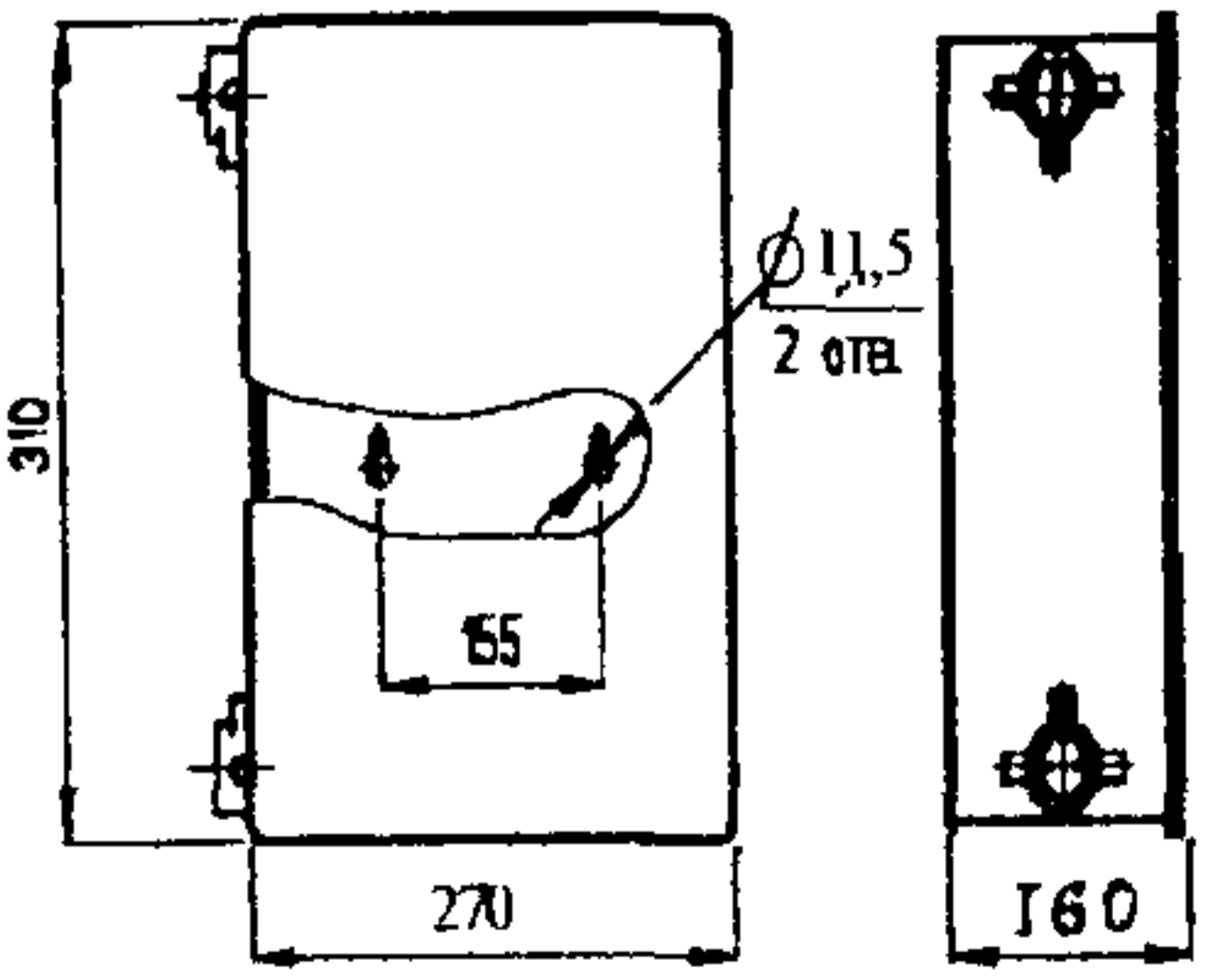
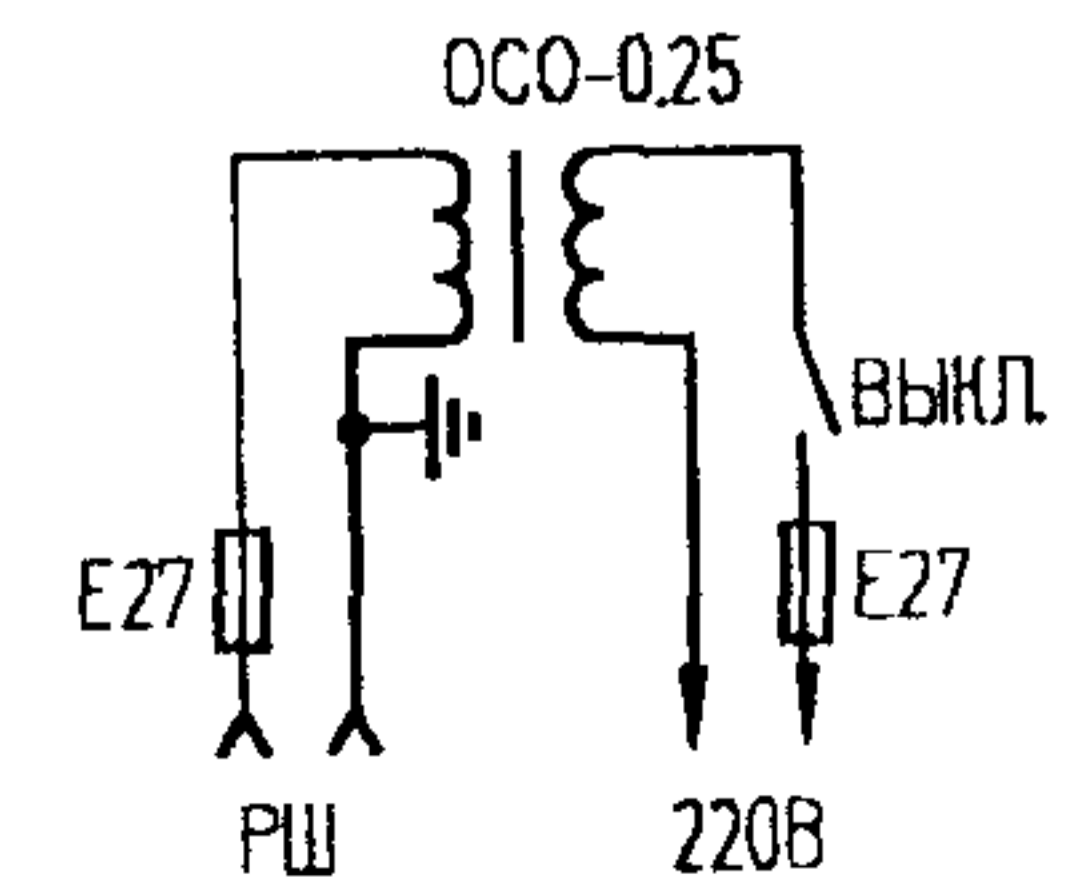
Ящики серии Я8601(ЯРВ) ТУ 3434-007-05755764-98 предназначены для защиты сетей и приёмников электрической энергии от длительных перегрузок и токов короткого замыкания, коммутации цепей активных и индуктивных нагрузок.

№ п/п	Наименов. изделия	Предохранители	Номинальный ток, А	Габаритные размеры, мм	Цена с НДС руб.
1	Я8601-40	ППН-33	25, 32, 40, 50, 63, 80, 100	400 x 250 x 180	720-00
2	Я8601-44	ППН-35	80, 100, 125, 160, 200, 250	600 x 300 x 180	1098-00
3	Я8601-46	ППН-37	200, 250, 315, 400	800 x 400 x 200	1566-00
4	Я8601-48	ППН-39	315, 400, 500, 630	1000 x 450 x 200	2502-00

Изготовитель: ОАО "ЭЛТОР", г. Тверь
ОАО "Инвертор" — ЯРП-II

Изготовитель: ОАО "КЭНВА", г. Коренево, Курская обл.

4.7. ЯЩИКИ С Понижающим трансформатором типа ЯТП-0,25

№ п/п	Наименование оборудования, изделия	Тип, марка. Код по ОКП	ГОСТ или ТУ	Завод-изготовитель	Напряжение трансформатора, В	Тип защитного аппарата ^X	Степень защиты	Габариты, мм L x B x H	Масса, кг	Номенклатурный номер
1	2	3	4	5	6а	6б	6в	6г	7	8
	Ящики предназначены для преобразования напряжения 220 В переменного тока, частотой 50 Гц в безопасное напряжение: 12, 24, 36, 42 В и служат для питания сетей местного и ремонтного освещения, а также для подключения переносных светильников и электроинструмента. Конструктивно ящик выполнен в виде навесного исполнения, в котором закреплены: трансформатор - 1 шт.; автоматические выключатели или предохранители - по 3 шт. (в зависимости от заказа); штепсельная розетка - 1 шт.									
I	Ящик (с понижающим трансформатором)	ЯТП-0,25-11 УЗ	ТУ36-631-84		220/12	Предохранитель (Е-27 или ПРС-10УЗ-П)	IP30 (IP20)	270x160x310	9,44	
2		ЯТП-0,25-12 УЗ			220/24					
3		ЯТП-0,25-13 УЗ			220/36					
4		ЯТП-0,25-14 УЗ ^{XX}			220/42					
5		ЯТП-0,25-21 УЗ			220/12	Выключатель автоматический однополюсный	IP30	270x160x310	8,94	
6		ЯТП-0,25-22 УЗ			220/24					
7		ЯТП-0,25-23 УЗ			220/36					
8		ЯТП-0,25-24 УЗ ^{XX}			220/42					
9	Ящик (с понижающим трансформатором)	ЯТПВ-0,25-1А УХЛ4	ТУ16-536.024-75	ОАО "ЧЭАЗ", г. Чебоксары	220/12	ВА 16-26-1400 IO-20 УХЛ4: I _p - 6,3 А - 1 шт., 16 А - 2 шт.; РА IO-636, IO А - 1 шт.	IP30	250x180x300	11,8	7320453600. I
10		ЯТПВ-0,25-2А УХЛ4			220/24					7320453601. I
11		ЯТПВ-0,25-3А УХЛ4			220/36					7320453602. I
12		ЯТПВ-0,25-4А УХЛ4			220/42					7320453603. I
<p>Заводы изготовители ящиков ЯТП-025-11 (12, 13), 21 (22, 23): ПКФ "Автоматика", ОАО "АЭМЗ", "КЭЭМИ", г. Красноярск; ООО "СЭТ"; ОАО "МЭЛ"; ОАО "ЭЛТЕРМА"; ОАО "220 ЭМЗ"; АО "Электрофидер"; ОАО "Инвертор"; ОАО "ЭЛТОР", г. Тверь кроме того ящики ЯТП-0,25-21 (22, 23) изготавливают: ГУП МО РФ "ГО ЭМЗ", ОАО "Электролит", г. Отрадное; "МЭЭМИ", г. Москва; ОАО "Электропулт", г. С-Петербург.</p> <p>Примечания: 1. При заказе ящика могут устанавливаться трансформаторы ОСО-0,25 с выходным напряжением 380 В, 50 Гц. 2. Всем ящикам, изготавливаемым ОАО "ЧЭАЗ" присвоен индекс (отличительный) "В" (ЯТПВ... вместо ЯТП).</p> <p>^X возможны изменения комплектующих аппаратов. ^{XX} изготавливают только ОАО "Инвертор", ООО "ПКФ Автоматика", ОАО "АЭМЗ", г. Ангарск; ОАО "Элтор", г. Тверь</p>										
						<p>ЯЩИК С Понижающим трансформатором ЯТП-0,25 УЗ</p>  				

ОБЩИЕ СВЕДЕНИЯ

Щитки осветительные ЯОУ 8500 предназначены для распределения электрической энергии, нечастых оперативных включений и отключений электрических цепей, защиты от перегрузок и токов КЗ осветительных сетей трехфазного переменного тока напряжением 380/220 В частотой 50 Гц

Структура условного обозначения ЯОУ 85XX XX

- ЯОУ — ящик управления освещением,
- 8 — класс НКУ НКУ ввода и распределения электрической энергии;
- 5 — группа класса 8 НКУ распределения электрической энергии с применением автоматических выключателей,
- XX — модификация ящика в зависимости от схемы (01-08)
- XX — климатическое исполнение и категория размещения (УЗ, УХЛ4) по ГОСТ 15150-69 и ГОСТ 15543 1-89

Условия эксплуатации:

высота над уровнем моря до 2000 м,
температура окружающего воздуха от минус 10 до 40 °С,
относительная влажность воздуха до 98% при температуре 25 °С,
окружающая среда невзрывоопасная, не содержащая токопроводящей пыли, агрессивных газов и паров в концентрациях, разрушающих металл и изоляцию;
группа механического исполнения М1 по ГОСТ 17516 1-90,
рабочее положение в пространстве — вертикальное, допускается отклонение от рабочего положения до 5° в любую сторону,

место установки должно быть защищено от попадания воды, масла, эмульсии и непосредственного воздействия солнечного излучения и радиации

Требования техники безопасности по ГОСТ 12.2.007 0-75, ГОСТ 22789-94, действующим „Правилам технической эксплуатации электроустановок потребителей” и „Правилам техники безопасности при эксплуатации электроустановок потребителей”

Требования пожарной безопасности по ГОСТ 121004-75

КОНСТРУКЦИЯ И ПРИНЦИП ДЕЙСТВИЯ

Общий вид и габаритные размеры щитков представлены на рисунке и в табл 1 и 2 Щитки имеют настенное или утопленное исполнение Щитки каждого типоразмера комплектуются автоматическими выключателями в зависимости от числа отходящих групповых шин

ТЕХНИЧЕСКИЕ ДАННЫЕ

Типоразмера и основные параметры щитков ЯОУ ПКФ „Автоматика” приведены в табл 1.

КОМПЛЕКТНОСТЬ ПОСТАВКИ

В комплект поставки входят щиток ЯОУ с соответствием с заземлением, ключи от шкафа и паспорт

ФОРМУЛИРОВАНИЕ ЗАКАЗА

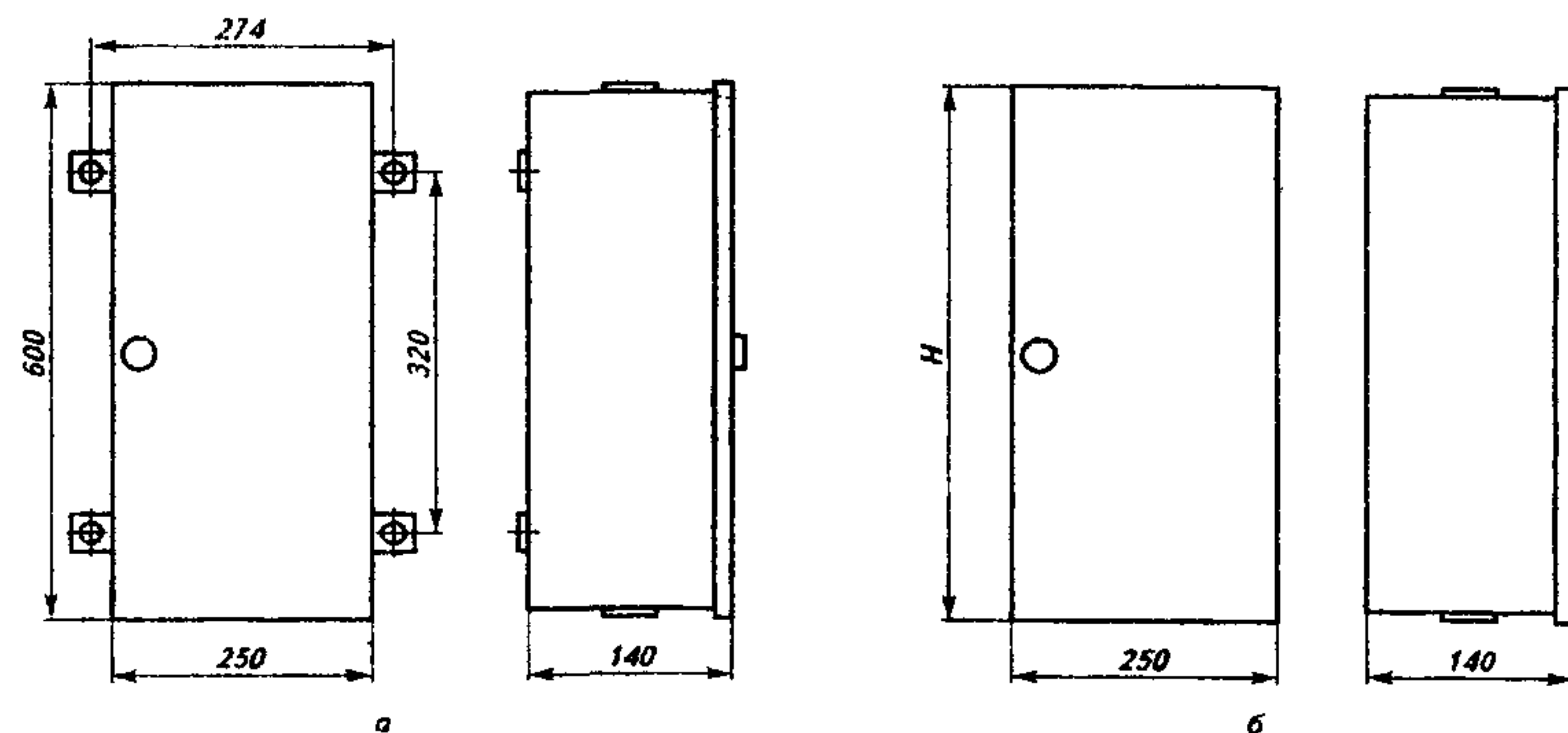
В заказе необходимо указать наименование и типоразмер щитка и количество
Пример Щиток осветительный ЯОУ 8501 УЗ, 3 шт ”

Таблица 1

Типоразмер щитка	Номер рисунка	Аппараты на вводе	Автоматические выключатели в групповых линиях		Степень защиты	Высота (Н), мм		Масса, кг
			Тип	Количество				
ЯОУ-8501 УЗ	а	Выключатель, 63 А	АЕ1031, ВА66-29	6	IP54	600	На стене	8,6
ЯОУ-8502 УЗ	а	Выключатель, 100 А	АЕ1031, ВА66-29	12	IP54	600	На стене	9,5
ЯОУ-8503 УЗ	а	Выключатель, 100 А	АЕ2044	6	IP54	600	На стене	8,3
ЯОУ-8504 УЗ	а	Выключатель, 100 А	АЕ2044	2	IP54	600	На стене	8,6
ЯОУ-8505 УХЛ4	б	Выключатель, 63 А	АЕ1031, ВА66-29	6	IP21	600	В нише 650x300x150	8,4
ЯОУ-8506 УХЛ4	б	Выключатель, 100 А	АЕ1031, ВА66-29	12	IP21	600	В нише 650x300x150	9,6
ЯОУ 8507 УХЛ4	б	Зажимы	АЕ1031, ВА66-29	6	IP21	500	В нише 550x300x150	
ЯОУ-8508 УХЛ4	б	Зажимы	АЕ1031, ВА66-29	12	IP21	500	В нише 550x300x150	

Заводы — изготовители:

1. ООО „ПКФ Автоматика”, г.Тула: (см. таблицу I)
2. НПП „Промэлектроавтоматика”, г.Москва; НПФ „Альянс-Электро”, г. г.Санкт-Петербург (см. таблицу I)
3. ОАО „ЧЭАЗ”, г.Чебоксары: ЯОУ-8501В(8502В,8503В,8504В,8704В)УХЛ4 (подробная информация приведена в информации завода НКУ. I43.088-96) высылается по отдельному заказу)
Исполнение навесное, дополнительно в ящике установлена на изоляторах шина II.
4. ОАО „Электропулт”, г.Санкт-Петербург: ЯОУ 8501-ЯОУ 8508(УХЛ,У,0)4 по ТУ I6-536.024-75, степень защиты IP4I
5. ОАО „ЭЛТЕРМ”, г.Псков: ЯОУ 8501-ЯОУ 8508 (цена соответственно с НДС I278, I750, I960, 2320, I278, 2205, I338, I83I руб.)на 0I.I0.2002 г.
- 4.ОАО „ЭЛТОР”, г.Тверь: ЯОУ 8501-ЯОУ 8508 (тип вводных аппаратов ПВЗ-60, ПВЗ-I00.



Общий вид и габаритные размеры осветительных ящиков серии ЯОУ
а) настенного исполнения; б) утопленного исполнения

5.2. ЩИТКИ ОСВЕТИТЕЛЬНЫЕ ЭТАЖНЫЕ типа ШС, ШЛС, ШАС, ШЛСС

Щитки предназначены для установки в нишах на этажах жилых зданий и служат для приема, распределения и учета электроэнергии напряжением 380/220В переменного тока с частотой 50 Гц при глухозаземленной нейтрали и для защиты групповых квартирных линий от токов перегрузки и коротких замыканий. Выпускаемые щитки имеют следующее назначение:

- совмещенные ШС 1МЭ М и ШЛС 4М - для размещения сильно точной аппаратуры, приборов учета, средств связи и сигнализации,
 - учетно-распределительные ШЛС 2М - для установки аппаратуры защиты и приборов учета,
 - щитки ШЛСС 2М, ШС 3М М и ШС 5 2К М - для размещения средств связи и сигнализации
 - щитки ШАС 1, ШАС 100 и ШАС 200 - для установки автоматов защиты питающих линии лестничного стояка
 - щиток ШАС 3 - для закрытия свободных ниш в электроблоках
- Габаритные размеры и комплектующая аппаратура и масса щитков приведены на рис. 1-7 и в таблице 1.

Изготовитель:
ОАО "МЭЛ", г. Москва

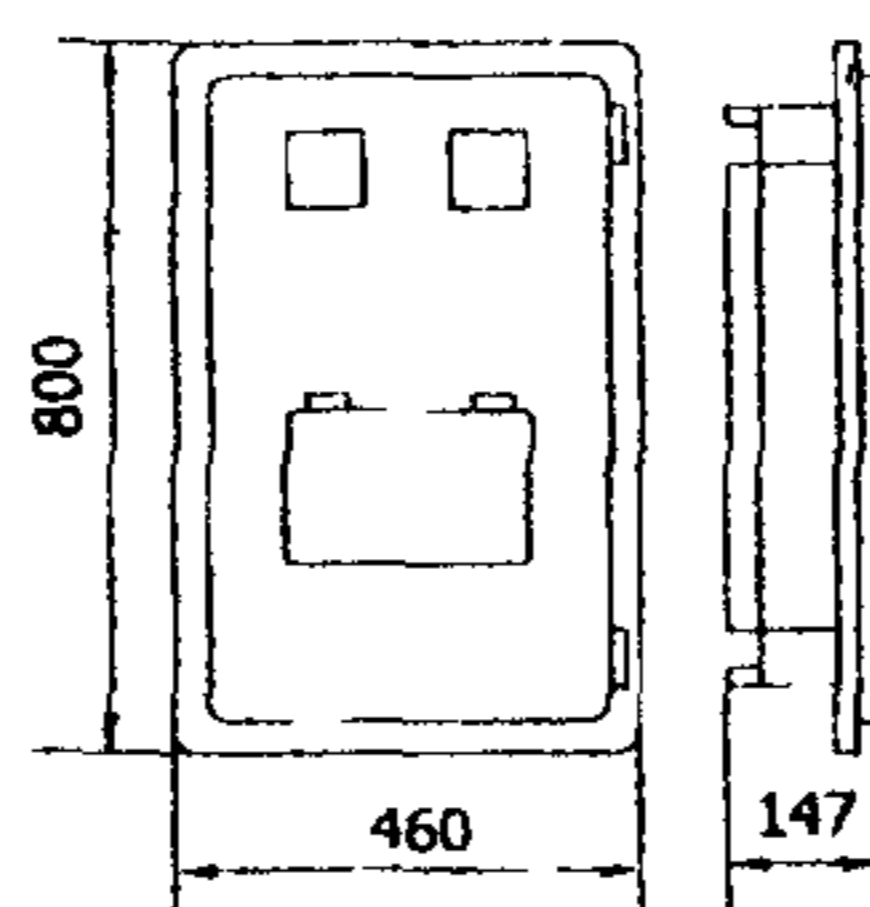


Рис 4

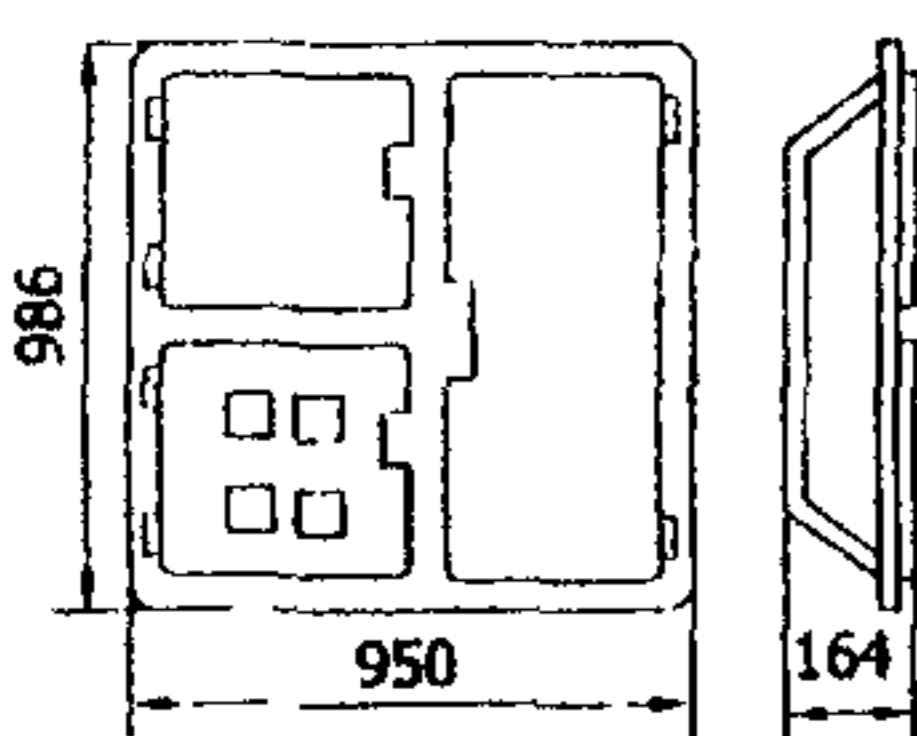


Рис 1

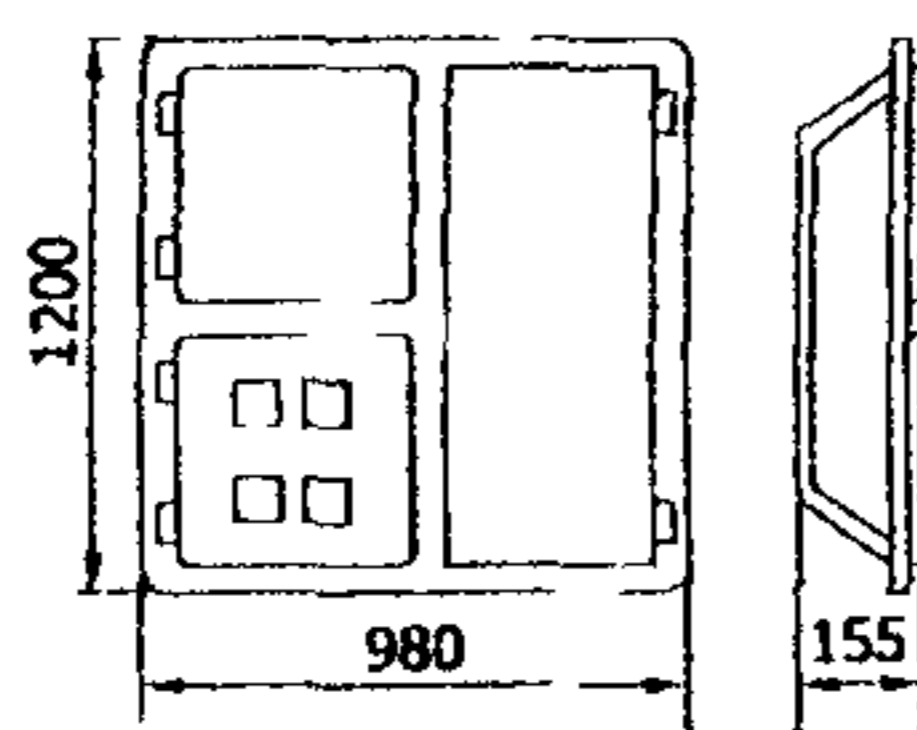


Рис 2

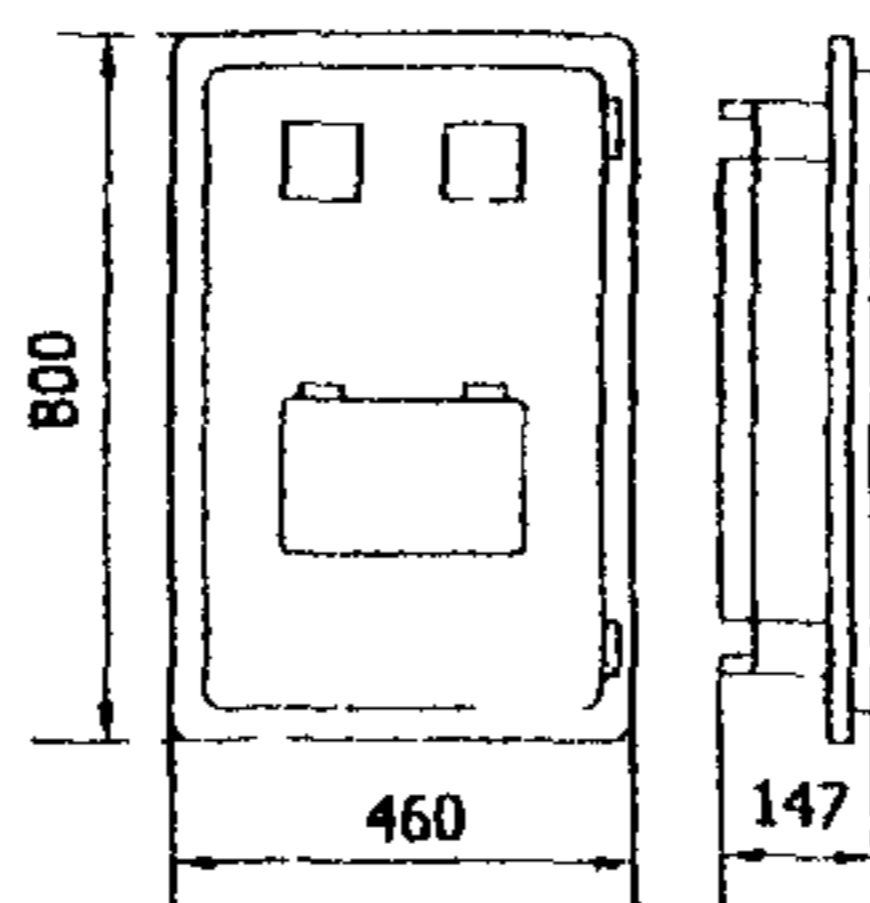


Рис 3

1	№ рис	Кол-во умест	Комплектуемая аппаратура		Масса, кг
			Тип аппарата	Кол-во (шт.)	
	1	2	Выключатель авт 1нр=16А Выключатель авт 1нр=25А Устройство защитного отключения УЗО 201нр=31,5А Розетка РШ ц 20-0 01 10/250 ** Счетчик однофазный **	4 2 2 1 1	27,5
ШС-1МЭ-М 1УХЛ4 343433	1	3	Выключатель авт 1нр=16А Выключатель авт 1нр=25А Устройство защитного отключения УЗО 20 1нр=31,5А Розетка РШ ц 20-0-01 10/250 ** Счетчик однофазный **	6 3 3 1 3	28,5
		4	Выключатель авт 1нр=16А Выключатель авт 1нр=25А Устройство защитного отключения УЗО 201нр=31,5А Розетка РШ ц 20 0 01 10/250 ** Счетчик однофазный **	8 4 4 1 4	29,5

ПРИМЕЧАНИЕ (*) - возможны изменения комплектующей аппаратуры
(**) изделие комплектуется аппаратурой по заявке заказчика

Формулирование заказа.

•Щиток ШЛС 4М/4 УХЛ4• ТУ 400 28 74 80

Таблица 1 (продолжение)

1	2	3	4	5	6
ШЛС-4М 1УХЛ4 343433	2	2	Выключатель авт 1нр=16А Выключатель авт 1нр=25А Устройство защитного отключения УЗО 201нр=31,5А Розетка РШ ц 20-0 01 10/250 ** Счетчик однофазный **	4 2 2 1 2	
		3	Выключатель авт 1нр=16А Выключатель авт 1нр=25А Устройство защитного отключения УЗО 20 1нр=31,5А Розетка РШ ц 20-0-01 10/250 ** Счетчик однофазный **	6 3 3 1 3	
		4	Выключатель авт 1нр=16А Выключатель авт 1нр=25А Устройство защитного отключения УЗО 201нр=31,5А Розетка РШ ц 20 0 01 10/250 ** Счетчик однофазный **	8 4 4 1 4	
ШЛС 2М-1УХЛ4 3434337371 ШЛС 2М 2УХЛ4 343433	3	2	Выключатель авт 1нр=16А Выключатель авт 1нр=25А Устройство защитного отключения УЗО-201нр=31,5А Розетка РШ ц 20-0 01 10/250 ** Счетчик однофазный **	4 2 1 1 2	18,33
ШАС-1 1УХЛ4 3434337391	6	-	Выключатель авт 1нр=100А	1	9,84
ШАС 1 2УХЛ4 343433.		-	Выключатель авт 1нр=250А	1	14,84
ШАС 100 УХЛ4 343433	7	-	Выключатель авт 1нр=100А	1	10,25
ШАС-200 УХЛ4 343433		-	Выключатель авт 1нр=250А	1	15,75
ШС 3М М УХЛ4 343433	5	4			11,6
ШАС 3 УХЛ4 3434337403	6	-	БЕЗ АППАРАТУРЫ (металлоконструкция)		8,14
ШЛСС-2М УХЛ4 343433	4	2			10,85

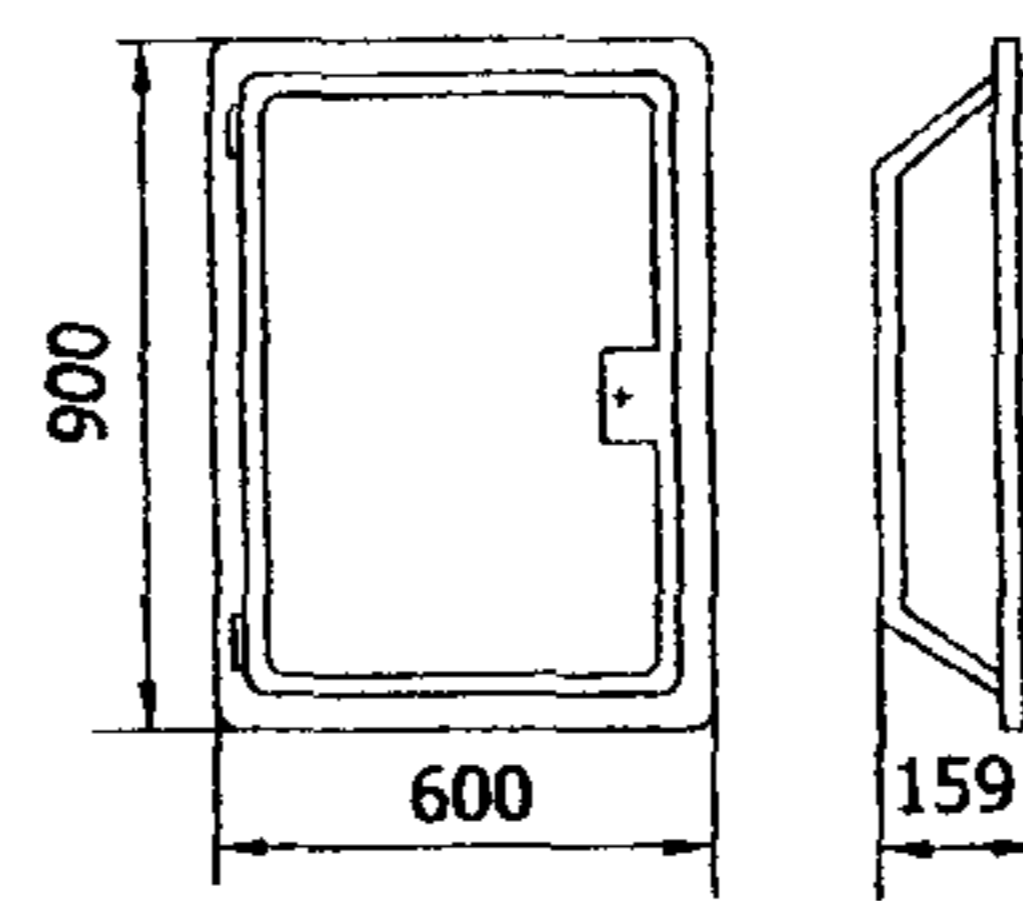


Рис 5

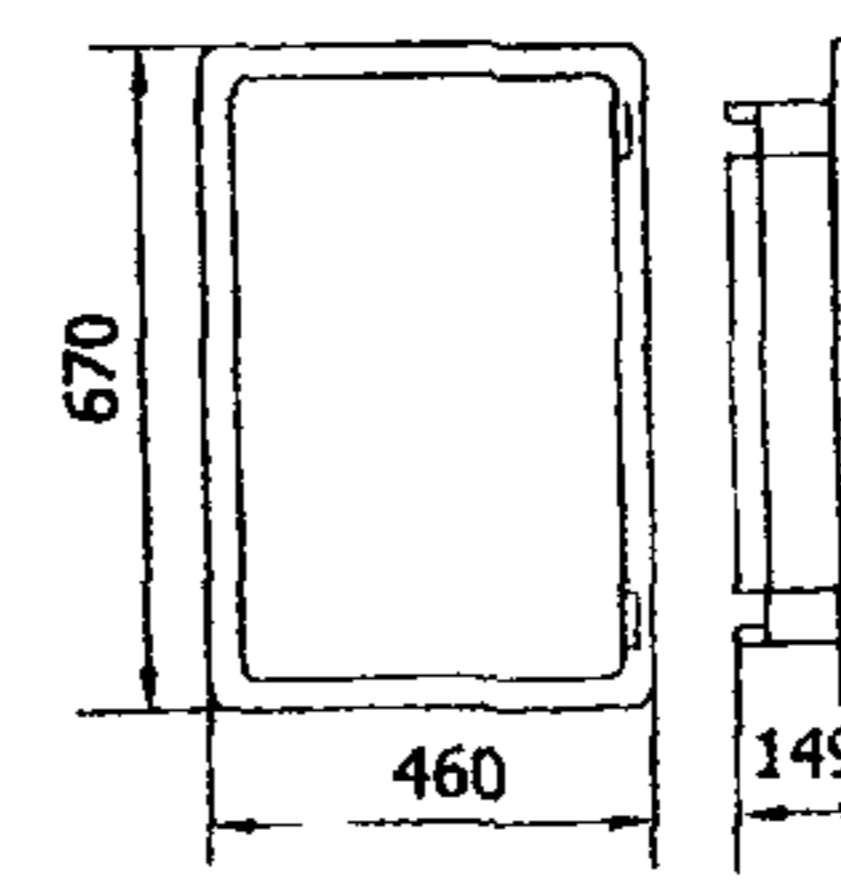


Рис 6

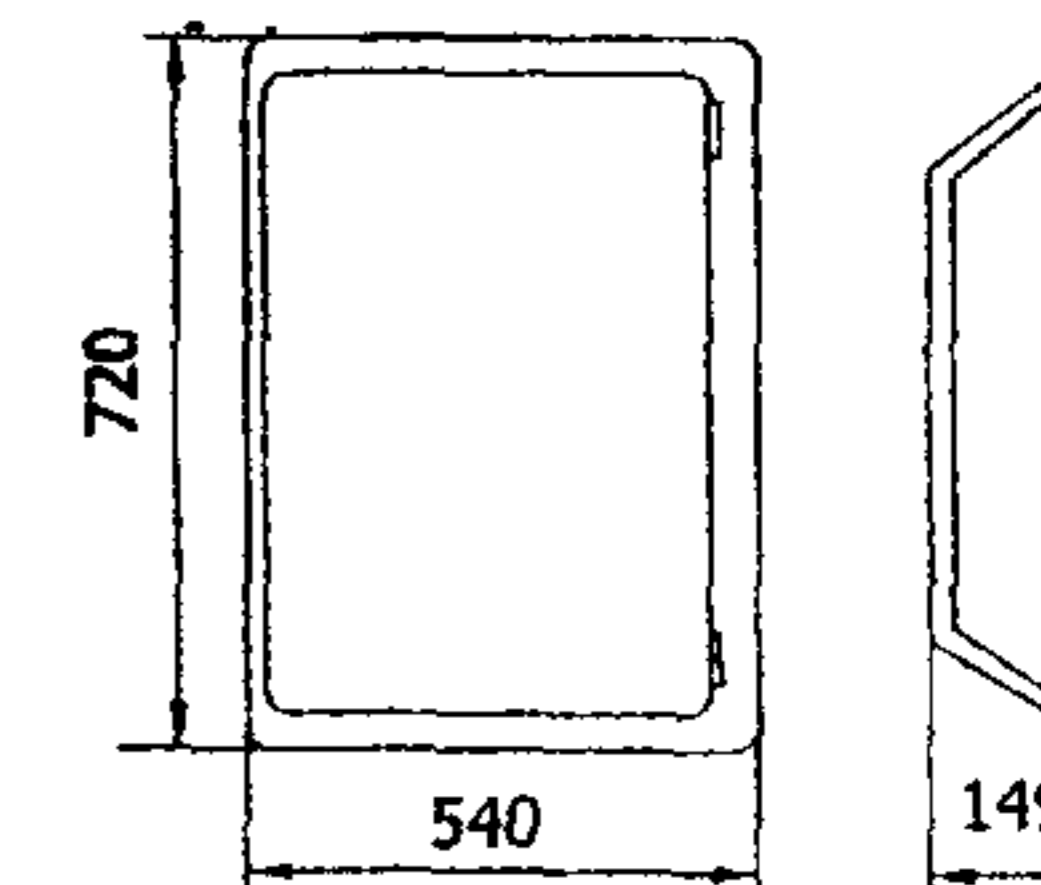


Рис 7

Б.9. УСТРОЙСТВО ЭТАЖНОЕ РАСПРЕДЕЛИТЕЛЬНОЕ ТИПА УЭРМ

ОБЩИЕ СВЕДЕНИЯ

Устройство этажное распределительное типа УЭРМ (далее устройство) предназначено для приема, распределения защиты проводов и аппаратов щитка учетно распределительного и отходящих линий от токов короткого замыкания и перегрузки учета потребляемой электрической энергии в сетях переменного тока 380/220 В с частотой 50 Гц с глухозаземленной нейтралью, а также для размещения устройств телефонной, радиотрансляционной и телевизионной сетей и оборудования автоматической системы учета электропотребления (АСУЭ),

для защиты от поражения электрическим током при случайном прикосновении к токоведущим или нетоковедущим частям электрооборудования, оказавшимся под напряжением вследствие повреждения изоляции токоведущих частей, защиты от сверхтоков на вводе в квартиру.

ТЕХНИЧЕСКИЕ ДАННЫЕ

Напряжение сети, В 380/220
 Частота Гц 50
 Степень защиты по ГОСТ 14254 80
 С лицевой стороны и боков IP30
 с остальных сторон IP00
 Установленный срок службы, не менее 15 лет

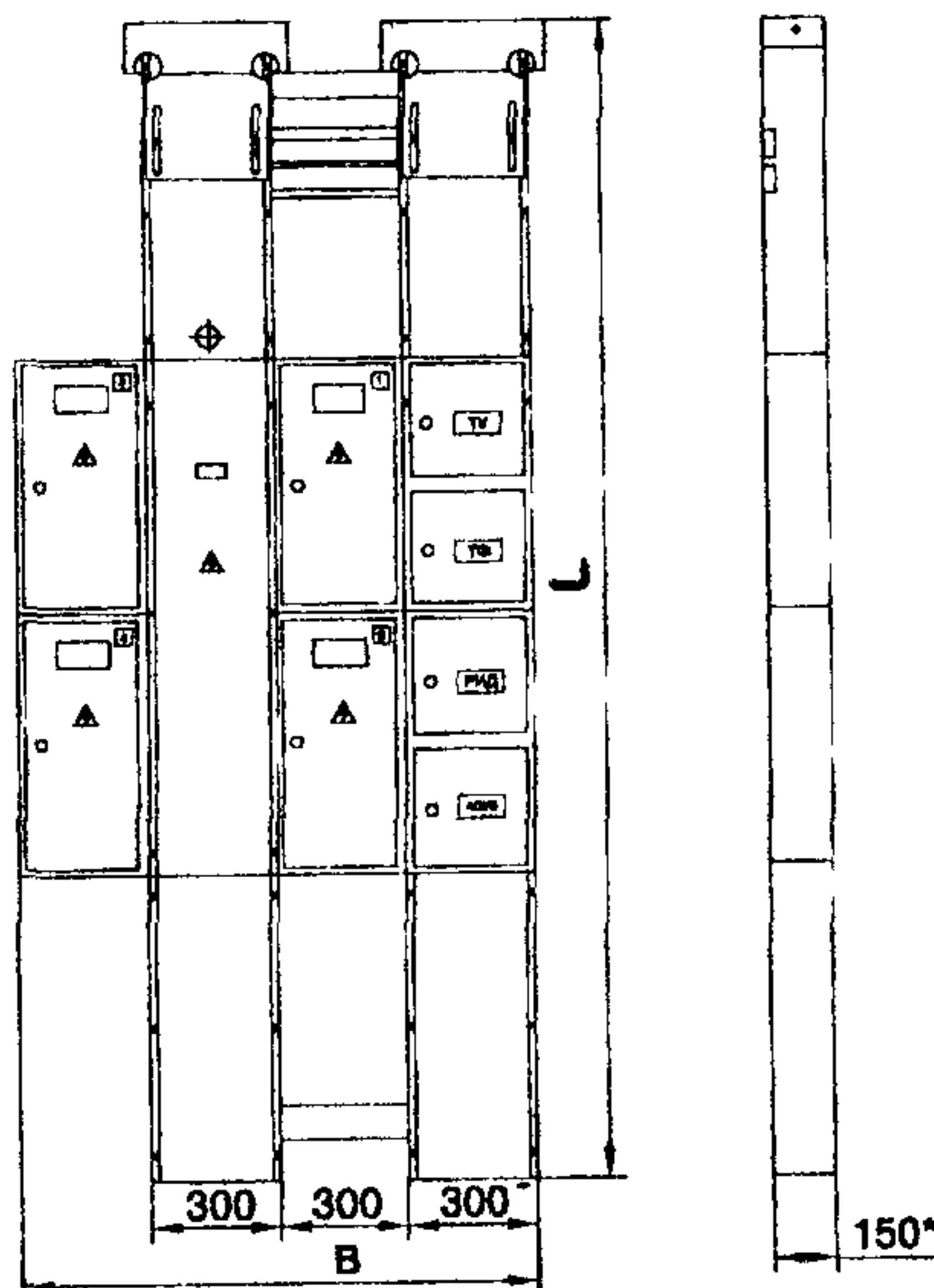


Рис 1

СТРУКТУРА УСЛОВНОГО ОБОЗНАЧЕНИЯ УСТРОЙСТВА

УЭРМ-XXX-XX X УХЛ4

- УЭРМ** буквенное обозначение устройства этажного распределительного модульной конструкции
- X** количество квартир на этаже 1, 2, 3, 4
- X** характеристика схемы ввода в квартиру:
 1- однофазная
 2- трехфазная
- X** Расположение стоякового короба связи и сигнализации
 Л левое
 Отсутствие буквы – правое
- X** Номинальный ток расцепителей вводных автоматов, А
- X** Высота устройства
 1 – 2670 мм
 2 – 2730 мм 3 2810 мм
- УХЛ4** Вид климатического исполнения по ГОСТ 15150 69

КЛАССИФИКАЦИЯ

Устройство классифицируется (табл. 1) по количеству квартир на этаже; схеме ввода; расположению короба связи и сигнализации, номинальному току вводных автоматов, высоте устройства

КОНСТРУКЦИЯ

Устройство состоит из двух вертикальных коробов на раме и набора модульных ящиков, в которых размещается электро и слаботочное оборудование. Короба являются связующими элементами всего устройства. Габаритные размеры и варианты исполнения приведены на рис. 1

Примечание:

- По требованию заказчика количество паспортов, инструкций и ключей может быть изменено
- Оборудование средств связи и сигнализации заводом изготовителем не комплектуются. Они устанавливаются на объекте монтажными организациями

3 * 1 ключ на 10 изделий, но не менее 1-го ключа на заказ

ФОРМУЛИРОВАНИЕ ЗАКАЗА:

Устройство типа УЭРМ 41 40 1 УХЛ4 ТУ3434 005 03989649 97

Изготовитель:
ОАО "МЭЛ", г. Москва

Таблица 1

Тип УЭРМ	L, мм	B, мм	Схема ввода	Кол-во квартир	Расположение коробов	Рис. №	Рис. ал. схемы
1	2	3	4	5	6	7	8
УЭРМ 41-(...)*-1 УХЛ4	2690	1200	1ф	4	КЭТ КСС**	1	15
УЭРМ 31-(...)-1 УХЛ4	2690	1200	1ф	3	КЭТ КСС	2	13
УЭРМ 21-(...)-1 УХЛ4	2690	900	1ф	2	КЭТ КСС	3	11
УЭРМ-11-(...)-1 УХЛ4	2690	900	1ф	1	КЭТ КСС	4	9
УЭРМ 41-(...)-2 УХЛ4	2750	1200	1ф	4	КЭТ КСС	1	15
УЭРМ 31-(...)-2 УХЛ4	2750	1200	1ф	3	КЭТ КСС	2	13
УЭРМ 21-(...)-2 УХЛ4	2750	900	1ф	2	КЭТ-КСС	3	11
УЭРМ 11-(...)-2 УХЛ4	2750	900	1ф	1	КЭТ КСС	4	9
УЭРМ 41-(...)-3 УХЛ4	2830	1200	1ф	4	КЭТ КСС	1	16
УЭРМ-31-(...)-3 УХЛ4	2830	1200	1ф	3	КЭТ-КСС	2	13
УЭРМ-21-(...)-3 УХЛ4	2830	900	1ф	2	КЭТ-КСС	3	11
УЭРМ 11-(...)-3 УХЛ4	2830	900	1ф	1	КЭТ-КСС	4	9
УЭРМ 41Л-(...)-1 УХЛ4	2690	1200	1ф	4	КСС-КЭТ	5	15
УЭРМ 31Л-(...)-1 УХЛ4	2690	1200	1ф	3	КСС КЭТ	6	13
УЭРМ 21Л-(...)-1 УХЛ4	2690	900	1ф	2	КСС-КЭТ	7	11
УЭРМ-11Л-(...)-1 УХЛ4	2690	900	1ф	1	КСС-КЭТ	8	9
УЭРМ-41Л(...)-2 УХЛ4	2750	1200	1ф	4	КСС КЭТ	5	15
УЭРМ-31Л(...)-2 УХЛ4	2750	1200	1ф	3	КСС КЭТ	6	13
УЭРМ-21Л(...)-2 УХЛ4	2750	900	1ф	2	КСС-КЭТ	7	11
УЭРМ 11Л(...)-2 УХЛ4	2750	900	1ф	1	КСС КЭТ	8	9
УЭРМ 41Л-(...)-3 УХЛ4	2830	1200	1ф	4	КСС КЭТ	5	15
УЭРМ 31Л-(...)-3 УХЛ4	2830	1200	1ф	3	КСС КЭТ	6	13
УЭРМ 21Л-(...)-3 УХЛ4	2830	900	1ф	2	КСС-КЭТ	7	11
УЭРМ-11Л-(...)-3 УХЛ4	2830	900	1ф	1	КСС КЭТ	8	9
УЭРМ-43-(...)-1 УХЛ4	2690	1200	1ф	4	КЭТ КСС	1	16
УЭРМ 33-(...)-1 УХЛ4	2690	1200	1ф	3	КЭТ КСС	2	14
УЭРМ-23-(...)-1 УХЛ4	2690	900	1ф	2	КЭТ-КСС	3	12
УЭРМ-13-(...)-1 УХЛ4	2690	900	1ф	1	КЭТ КСС	4	10
УЭРМ-43-(...)-2 УХЛ4	2750	1200	3ф	4	КЭТ-КСС	1	16
УЭРМ-33-(...)-2 УХЛ4	2750	1200	3ф	3	КЭТ-КСС	2	14
УЭРМ 23-(...)-2 УХЛ4	2750	900	3ф	2	КЭТ КСС	3	12
УЭРМ 13-(...)-2 УХЛ4	2750	900	3ф	1	КЭТ КСС	4	10
УЭРМ-43-(...)-3 УХЛ4	2830	1200	3ф	4	КЭТ КСС	1	16
УЭРМ 33-(...)-3 УХЛ4	2830	1200	3ф	3	КЭТ КСС	2	14
УЭРМ-23-(...)-3 УХЛ4	2830	900	3ф	2	КЭТ КСС	3	12
УЭРМ-13-(...)-3 УХЛ4	2830	900	3ф	1	КЭТ-КСС	4	10
УЭРМ-43Л(...)-1 УХЛ4	2690	1200	3ф	4	КСС-КЭТ	5	16
УЭРМ 33Л(...)-1 УХЛ4	2690	1200	3ф	3	КСС КЭТ	6	14
УЭРМ 23Л(...)-1 УХЛ4	2690	900	3ф	2	КСС КЭТ	7	12
УЭРМ 13Л-(...)-1 УХЛ4	2690	900	3ф	1	КСС КЭТ	8	10
УЭРМ-43Л(...)-2 УХЛ4	2750	1200	3ф	4	КСС КЭТ	5	16
УЭРМ-33Л(...)-2 УХЛ4	2750	1200	3ф	3	КСС-КЭТ	6	14
УЭРМ 23Л-(...)-2 УХЛ4	2750	900	3ф	2	КСС КЭТ	7	12
УЭРМ-13Л-(...)-2 УХЛ4	2750	900	3ф	1	КСС КЭТ	8	10
УЭРМ-43Л(...)-3 УХЛ4	2830	1200	3ф	4	КСС КЭТ	5	16
УЭРМ-33Л-(...)-3 УХЛ4	2830	1200	3ф	3	КСС-КЭТ	6	14
УЭРМ-23Л-(...)-3 УХЛ4	2830	900	3ф	2	КСС КЭТ	7	12
УЭРМ-13Л-(...)-3 УХЛ4	2830	900	3ф	1	КСС КЭТ	8	10

(СМ. НЗ-2003)

Примечание *() – номинальный ток токоограничивающего аппарата, А (32,40 или 50)

** КЭТ КСС – короб электротехнический (КЭТ) слева, короб связи и сигнализации (КСС) справа

№ п/п	Код оборудования	Наименование и краткая техническая характеристика	Тип, марка оборудования	ГОСТ, нормаль, ТУ или каталог	Завод-изготовитель	Основные параметры и размеры						Габариты, мм L x B x H	Масса единицы оборудования, кг	Цена единицы оборудования, руб.	Гарант. срок службы, год	Примечание
						Комплектуемая аппаратура ^X										
						ВА60-26-14-20	АВ2046М	ПМЛ-110004В	ПМЛ-210004В	ПВЗ-10	ПВЗ-25					
7а	7б	7в	7г	7д	7е	7ж	8	9	10	11						
I	2	3	4	5	6	7а	7б	7в	7г	7д	7е	7ж	8	9	10	11
			Шитки типа ШЭР	предназначены для приема, распределения и защиты групповых линий от перегрузки и токов короткого замыкания в сетях переменного тока напряжением 380/220 В частотой 50 Гц с глухозаземленной нейтралью, а также для размещения пускорегулирующей аппаратуры и блока зажимов.												
			В шитке ШЭР4 устанавливается телевизионное коммутационное оборудование, а в шите ШЭР5- средства связи и сигнализации.													
			Шитки применяются для оборудования школ и дошкольных детских учреждений, где устанавливаются в нишах железобетонных панелей.													
			Для размещения заказа на шитки ШЭР необходимо передать заводу изготовителю техническую документацию в двух экземплярах.													
			^X возможны изменения комплектующей аппаратуры.													
I	343433	Шиток	ШЭР1 УХЛ4	АО "МЭЛ", г. Москва	26	-	3	-	-	-		460 x 146 x 800	15,2			
2	343433	То же	ШЭР1-1 УХЛ4	То же	20	-	4	-	-	-		460 x 146 x 800	15,1			
3	343433	"	ШЭР1-2 УХЛ4	"	18	-	1	1	1	1		460 x 146 x 800	14,9			
4		"	ШЭР2 УХЛ4	"	8	3	2	-	4	-		460 x 146 x 800	16,32			
5	343433	"	ШЭР3 УХЛ4 (на два ввода)	"	16	3	1	-	-	-		460 x 146 x 800	15,8			
6	343433	"	ШЭР3-1	"	13	3	3	-	-	-		460 x 146 x 800	15,2			
7		"	ШЭР4	"	Комплектуются аппаратурой при монтаже											
8		"	ШЭР5	"	заменены на ШСС-2М											

I. ОАО "Сигнал", г. Ставрополь изготавливает: а) Шитки этажные типа ШЭУГ (ШЭУГ2/3), ШЭУ (ШЭУ2С(3,4)) - для распределения и учета электроэнергии напряжением 380/220 В, защиты линий от перегрузок и к.з., защиты от поражения электрическим током при прикосновении к электрооборудованию (при наличии УЗО), предотвращения пожаров, возникающих при из-за ухудшения изоляции (при наличии УЗО). Устанавливаются на лестничных площадках в жилых домах.

В шитках предусматривается отделение для размещения коммутационных устройств телефонной, радио- и телевизионной сетей.

б) щитки квартирные: учетно-групповые навесные (ЩКН), в нишу (ЩКУ), трехфазные навесные (ЗЩКН) в металлическом корпусе; учетно-групповые навесные (ЩКН1), ЩКН2-11) в пластмассовом корпусе; групповые в нишу (ЩКУ) в металлическом корпусе, групповые навесные (ЩКН1) в пластмассовом корпусе.

Электрощитки обеспечивают: учет и распределение электрической энергии; защиту от поражения током человека при случайном прикосновении к токоведущим или случайно оказавшимся, в связи с неисправностью, частям электрооборудования (при наличии УЗО), защита линии при возникновении в ней к.з. или перегрузки; предотвращение возникновения пожара, вызванного воспламенением проводов из-за больших токов на землю. (при наличии УЗО). Присоединяются к цепи напряжением 220 и 380/220 В переменного тока частотой 50 и 60 Гц.

В состав электрощитков входят: Счетчик (однофазный) СЭАГ, СО-ИБМ1 и трехфазный СЭАЗ; автоматические выключатели на номинальные токи 40, 50, 63 А; устройство защитного отключения типа УЗО 22, обеспечивающее отключение линии при токе утечки на землю более 30 мА, коротком замыкании и перегрузке.

2. ОАО "Электрофидер", р.п. Возрождение изготавливает: щитки осветительные этажные типа ЩЭ2306 УХЛ4 (для 3-х квартир), ЩЭ3406 УХЛ4 (для 4-х квартир) номинальный ток в групповых линиях 16 А, степень защиты IP20, масса 30 кг.

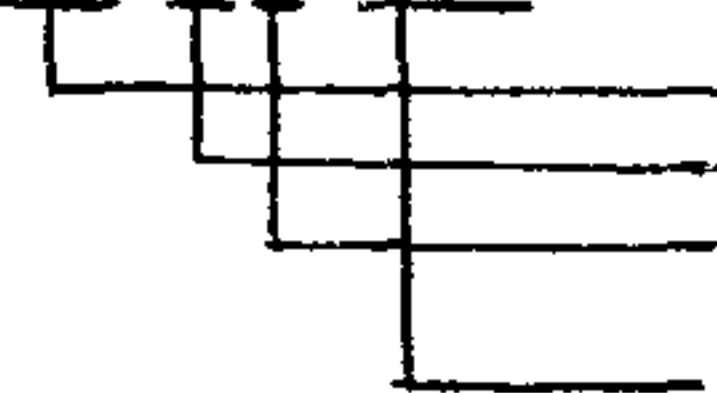
В щитках для каждой квартиры предусмотрены: однополюсные выключатели, электросчетчики, пакетные выключатели, распределительные зажимы. Щитки снабжены отсеком для размещения устройств телефонной, радиотрансляционной и телевизионной связи.

3. ОАО "Низковольтник", г. Октябрьский изготавливает: щитки учетно-распределительные (аналог ЩЭ) типа: ЩУР1-201(202), ЩУР1-301(302), ЩУР1-401(402) - со счетчиком и без счетчика. Цена от 1770 до 4860 руб.

4. ЦКФ "Автоматика", г. Тула изготавливает: щитки этажные осветительные серии ЩЭ на 2, 3 и 4 квартиры. В щитках устанавливаются однофазные счетчики, автоматические выключатели защиты вводов в квартиры и отходящих линий. Щитки квартирные типа ЩК, учетно-распределительный с отключающим и без отключающего аппарата на вводе, со счетчиком. Щитки ЩК1(2,3) I40 - с УЗО.

5. ОАО "Электрощит", г. Отрадное изготавливает: щитки осветительные этажные типа ЩОЭ, напряжением 380/220 В, 50 Гц в сетях с глухозаземленной нейтралью, щитки распределительные этажные серии ЩРЭ.

ЩОЭ ХХ УХЛ4



щиток осветительный этажный;
число квартир (2, 3 и 4 квартиры);
исполнение: 1 - с группами 2x I6 А; 2 - 2x I6 + I x 25 А;
климатическое исполнение и категория размещения по ГОСТ 15150.

Габариты щитков ЩОЭ, ЩРЭ: 960x152x990 мм

Масса, кг: от 23 до 36

6. ОАО "АЭМЗ", г. Ангарск изготавливает:

а) щитки этажные типа ЩЭ. От каждого щитка отходят питающие линии по числу квартир. В щитке для каждой квартиры предусмотрены защитные однополюсные выключатели, уставки которых зависят от наличия или отсутствия в квартире стационарной электроплиты; электросчетчики; выключатели пакетные; зажимы.

б) щитки квартирные типа ЩК-1101 (без счетчика и со счетчиком), ЩК-1102 (без пакетника), ЩК-2101 - для установки в нишу

Щитки обеспечивают питание электроэнергией токоприемников квартиры: осветительных приборов, розеток на напряжение 220 В.

Выполняют функции защиты и учета, если они не предусмотрены в щитках этажных.

7. ОАО "Инвертор", г. Оренбург изготавливает: щитки этажные типа ЩЭ. Щиток имеет изолятор с жестко закрепленными на нем выводами для при соединения (без разрезания) к магистрали 380/220 В с глухозаземленной нейтралью. Габаритные размеры: ширина-900; глубина-152, 250; высота-950 мм. Масса (без счетчика)-30 кг. ТУ I6-656.051-84

8. ГУП МО РФ "160 ЭМЗ" изготавливает: щитки этажные типа ЩЭ и ЩС (с группами 2x I6 + I x 25 и 2x I6 + I x 40 А) Габариты: 950x140x500 мм щитки квартирные типа ЩК-1101 (габариты 190x133x430) мм, ЩК-2101 (300x136x545) мм

9. ГУП МО РФ "122 ЭМЗ" - щитки этажные совмещенные ЩС (2...4) - для квартир с газовыми и электрическими плитами, с вводным и без вводного автомата, с УЗО и без УЗО. Щитки квартирные типа ЩК-122 (габариты 200x110x430)

10. ООО "СЭТ", г. Санкт-Петербург изготавливает щитки квартирные типа ЩК-11(21)УХЛ4.2 со счетчиком, с автоматами ВА на токи I6 А - 2 шт., 25 А - 1 шт.; ЩК-12(22)УХЛ4.2 со счетчиком, с предохранителями Е27 на токи I6 А - 2 шт., 25 А - 1 шт. Щитки этажные осветительные (ЩЭ) и распределительные (ЩРЭ).

11. ОАО "Завод низковольтной аппаратуры", г. Дивногорск изготавливает: щитки осветительные групповые ЩО-8505, 8506 щитки этажные защитные ЩЭ-8505; щитки учетно-распределительные этажные ЩУР-8505, 8506; щитки квартирные ЩК-8505, 8506, ЩК1-8505, 8506.

5.5. ЩИТКИ ТИПА ЭВУ И ЭНУ

Таблица 1

Щитки ЭВУ и ЭНУ предназначены для приема и распределения электроэнергии в сетях переменного тока с частотой 50 Гц напряжением 380/220В и для подключения электрических приемников с током нагрузки до 10А.

Щитки ЭВУ-01 и ЭВУ-05 – унифицированные, встроенного исполнения.

Щиток ЭНУ-04 – унифицированный, навесного исполнения.

Общий вид и габаритные размеры щитков показаны на рис. 1.

Комплектующая аппаратура и принципиальные электрические схемы показаны в таблице 1 и на рис 2 и 3.

ЭВУ-01	1	-	2	1	1	1,6
ЭВУ-05	1	1	1	-	-	1,5
ЭНУ-04	1	-	2	1	1	1,8

(*) - возможны изменения комплектующей аппаратуры.

Код по ОКП 343435

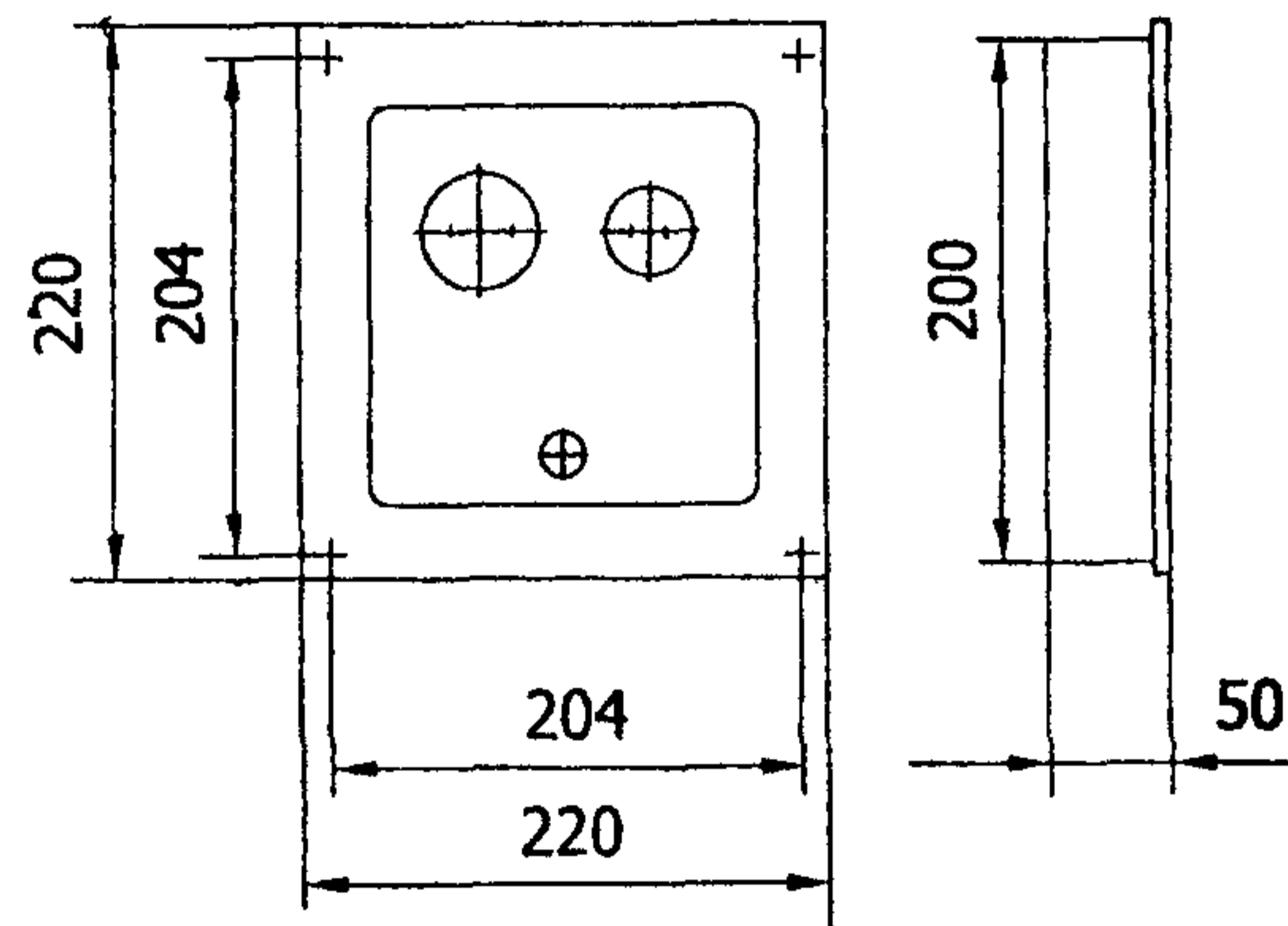


Рис. 1

Завод-изготовитель:

ОАО "МЭЛ", г. Москва

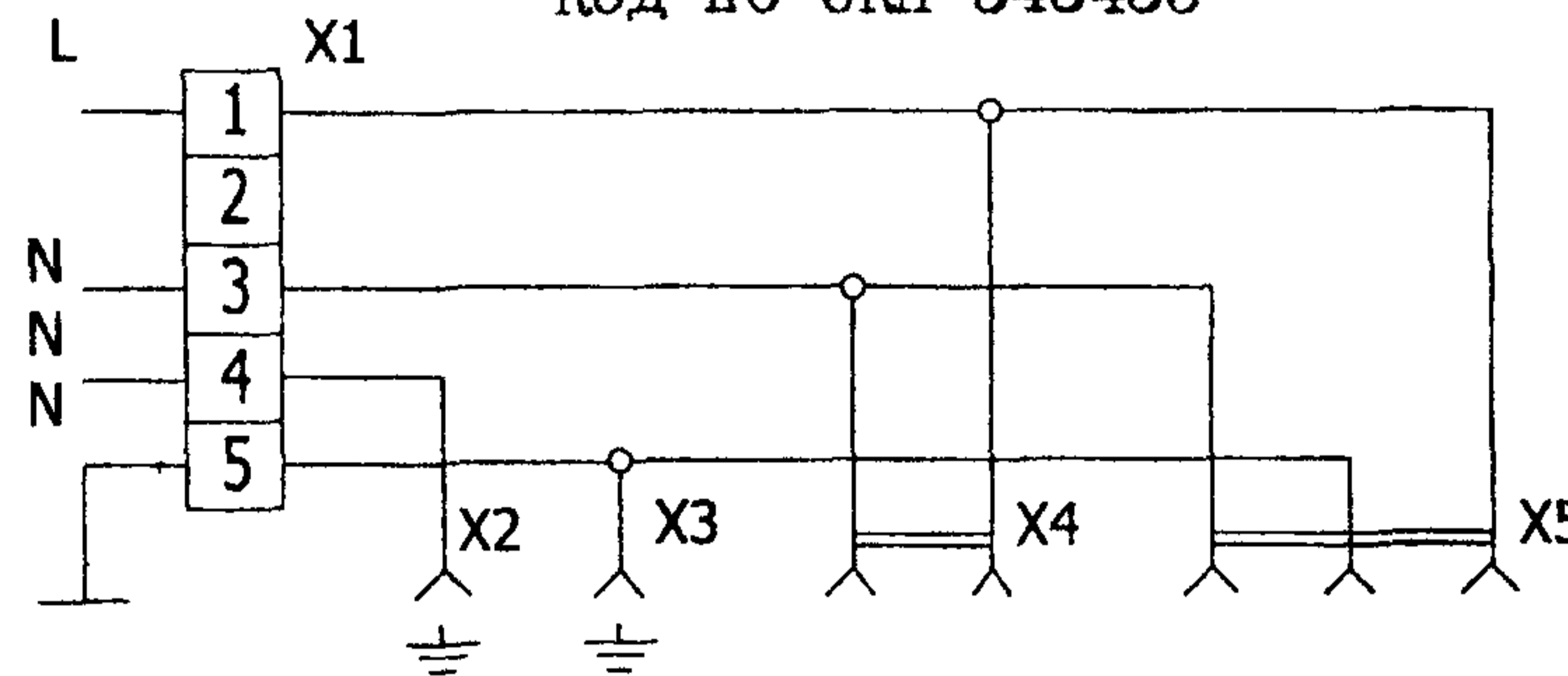


Рис. 2

ПРИНЦИПИАЛЬНАЯ ЭЛЕКТРИЧЕСКАЯ СХЕМА ЭВУ-01 и ЭНУ-04

Обозначения на схеме:
 X1 – Блок зажимов БЗ24-4П16-В/В УЗ-5.
 X2, X3 – Клемма К-369;
 X4 – Розетка РШ-ц-20-0 01-10/220;
 X5 – Розетка РШ-ц-2-0-07-6/220.

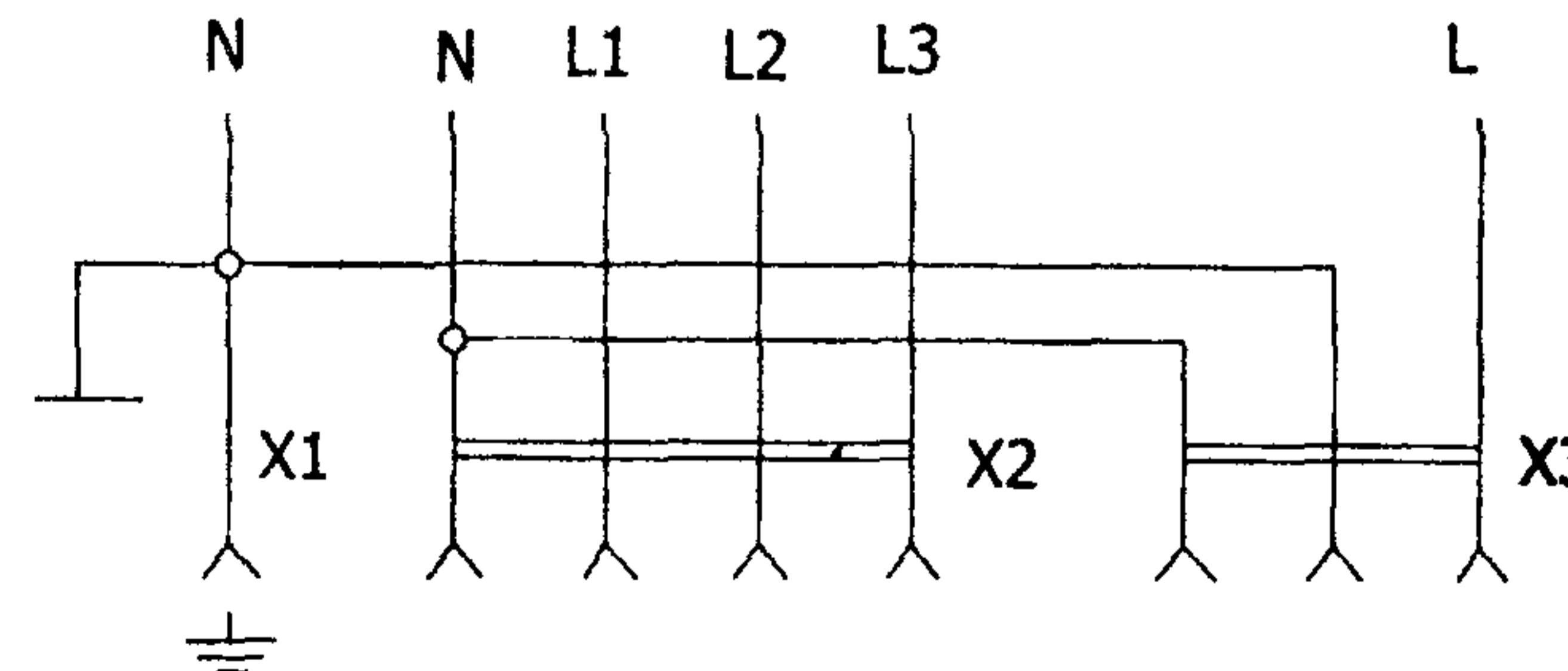


Рис. 3

ПРИНЦИПИАЛЬНАЯ ЭЛЕКТРИЧЕСКАЯ СХЕМА ЭВУ-01 и ЭНУ-04

Обозначения на схеме:
 X1 – Клемма К-369;
 X2 – Розетка РШ-30-0-М-25/380;
 X3 – Розетка РШ-ц-20-0-01-10/220.

Формулирование заказа:
 Щиток ЭВУ-05. ТУ16-536-042-76.

5.6. ЩИТОК ОСВЕТИТЕЛЬНЫЙ типа ЩОВ-Б (I.) и УСТРОЙСТВА УПРАВЛЕНИЯ КОМПЛЕКТНЫЕ типа УУКВ-32(32P) (2.) 93

Завод-изготовитель: ОАО "ВЭЛАН", г. Зеленокумск

I. Общие сведения

Щитки предназначены для распределения переменного тока напряжением 380В, частотой 50,60Гц и постоянного тока напряжением 220В в стационарных осветительных сетях и их защиты во взрывоопасных зонах предприятий химической, нефтеперерабатывающей, газовой и других отраслей промышленности.

Маркировка взрывозащиты 1ExedII BT4X. Знак "X" после маркировки указывает на особые условия монтажа и эксплуатации.

Осветительные щитки ЩОВ-Б отличаются малыми габаритными размерами и массой, надежны в работе и удобны в эксплуатации.

Условия эксплуатации

Климатическое исполнение щитков по ГОСТ 15150-69:

УХЛ1 - для народного хозяйства;
УХЛ1; Т1 - для экспорта;
высота над уровнем моря - до 4300м;
температура окружающей среды от минус 60°C до плюс 45°C - для исполнения УХЛ1 и минус 10 до плюс 55°C - для исполнения Т1;

относительная влажность окружающего воздуха 98% при температуре 35°C;
рабочее положение - вертикальное;

Габариты (ЩОВ-Б): 405(590, 775, 955, 1140) x 468(494) x 200 (L x B x H) мм

Типоразмеры и основные параметры щитков ЩОВ-Б

Тип щитка	Номинальное напряжение переменного и постоянного тока, В	Номинальная частота электрического тока, Гц	Количество выключателей автоматических, шт.		Номинальный ток выключателей автоматических, А		Номинальный ток щитка, А	Масса, кг		
			однополюсных	трехполюсных	однополюсных	трехполюсных				
ЩОВ-100Б	380, 220	50 и 60	3	-	16	25	3x16	11,20		
ЩОВ-110Б			3	1				17,30		
ЩОВ-111Б			3	1				18,98		
ЩОВ-200Б			6	-				6x16	18,00	
ЩОВ-5210Б			6	1				63	63	24,30
ЩОВ-5211Б			6	1						25,74
ЩОВ-310Б			9	1						31,20
ЩОВ-311Б			9	1						32,40
ЩОВ-410Б			12	1						37,90
ЩОВ-411Б			12	1				38,90		

Таблица 2

Максимальная мощность управляемого электродвигателя в продолжительном режиме и категории применения АС-3-(УУКВ-32(32P))

Номинальное напряжение, В	400	500	660	220	380	400	415	440
Номинальная мощность, кВт	18	21	28	9	16	17	17	18

степень защиты щитка - IP65 по ГОСТ 14254-96.

Структура условного обозначения ЩОВ-Х₁Х₂Х₃БХ1

Щ - щиток;
О - осветительный;
В - взрывозащищенный.
Разделительный знак или цифра 5 указывает на применение трехполюсного автоматического выключателя на ток 25А.
Х₁ - количество линейных модулей (1, 2; 3 и 4);
Х₂ - количество модулей разъединителя (0; 1);
Х₃ - вид присоединительных модулей (0 - комплектуемый клеммником; 1 - комплектуемый блоком зажимов);
Б - модернизация щитков;
Х1-климатическое исполнение (УХЛ;Т) и категория размещения по ГОСТ 15150-69.

Технические данные

Типоразмеры и основные параметры щитка соответствуют указанным в табл. 1.
Габаритные, установочные, присоединительные размеры и расположение кабельных вводов приведены в каталогах.
Щитки укомплектованы автоматическими выключателями с комбинированным

расцепителем: однополюсным на ток 16А и трехполюсным на ток 63А при напряжении 380В.

Комплектность поставки

В комплект поставки входят:
щиток - 1 шт.;
паспорт - 1 шт.;
техническое описание и инструкция по эксплуатации - 1 шт.

Формулирование заказа

Пример записи обозначения щитка при его заказе и в документации другого изделия: «Щиток с двумя линейными модулями, без модуля разъединителя, с одним присоединительным модулем, комплектуемым клеммником, для народного хозяйства в районы с умеренным и холодным климатом»: «Щиток ЩОВ-200Б УХЛ ТУ16-89 ИМШБ.656347.013 ТУ».

Щиток с двумя линейными модулями, одним модулем разъединителя и одним присоединительным модулем, комплектуемым блоком зажимов, для поставки на экспорт в страны с тропическим климатом: «Щиток ЩОВ-5211Б Т1. Экспорт. ТУ16-89 ИМШБ.656347.013 ТУ». Х1-климатическое исполнение (УХЛ;Т) и категория размещения по ГОСТ 15150-69.

2. Общие сведения

Устройства предназначены для местного и дистанционного управления электродвигателями с короткозамкнутым ротором в сетях переменного тока электростанций химической, газовой, нефтяной и других отраслей промышленности.

Устройства выполнены с маркировкой взрывозащиты 2ExedIICT6 - во взрывоопасных зонах. Реверсивное исполнение изготавливается на напряжение 220 или 380В.

Номинальное напряжение переменного тока, В - 220-660;
частота тока в сети, Гц - 50 или 60;
номинальный ток 32А

Условия эксплуатации

Вид климатического исполнения по ГОСТ 15150-69:

УХЛ4 - для внутреннего рынка;
УХЛ4, Т3 - для экспорта;
высота над уровнем моря - до 1000м;
температура окружающего воздуха от минус 40°C до плюс 45°C;
относительная влажность окружающего воздуха 98±2% при температуре плюс 35°C с конденсацией влаги;
тип атмосферы I и II;
степень защиты оболочки IP65 по ГОСТ 14254-96.

Структура условного

обозначения УУКВ-32-Х1Х2Х3Х

У - устройство;
У - управления;
К - комплектное;
В - взрывозащищенное;
32 - номинальный ток, А;
при наличии буквы «Р» - реверсивное;
Х1 - номинальное напряжение переменного тока, В:
1-220; 2-380; 3-660; 4-400; 5-415; 6-440; 7-500;
Х2 - частота сети, Гц: 1-50; 2-60

Х3 - установка тока несрабатывания защиты от перегрузки:
1 - отсутствует; 2-1,5-2,6; 3-2,4-4; 4-3,8-6; 5-5,8-8; 6-7-10; 7-9,5-14; 8-13-19; 9-18-25;
Х - климатическое исполнение и категория размещения по ГОСТ 15150-69 УХЛ4; Т3

Формулирование заказа

Пример записи обозначения устройства на номинальное напряжение 220В частотой сети 50Гц без тепловой защиты, видом климатического исполнения и категории размещения УХЛ4 при его заказе и в документации другого изделия для внутреннего рынка:

«Устройство УУКВ-32-11УХЛ4 ТУ У.3.09-00217159-061-96(ПИЖЦ. 656131.192)»;
то же исполнение для поставки на экспорт

1. АО "МЭЛ", г. Москва изготавливает по ТУ400-28-414-81 вводно-распределительный шкаф наружного освещения типа ВРШ-НО, который предназначен для включения и отключения наружного освещения по двухпрограммной системе - вечернее и ночное также для учета электроэнергии напряжением 380/220 В переменного тока с частотой 50 Гц в сетях с глухозаземленной нейтралью и для защиты отходящих линий от перегрузки и токов короткого замыкания. Габаритные размеры шкафа L x B x H, мм - 1700 x 500 x 1900.

Комплектуемая аппаратура: контактор КТ6023 - 2; переключатель ПРБ01 - 1; трансформатор Т0-66,400/5А - 3; предохранители ПН2-400 - 3, ПН2-100 - 18; розетка - 1; конденсатор - 21; пускатель магнитный - 2; выключатель АЕ 1031, 16 А - 5; телеячейка УТУ-60^Х и РКВ^Х по 1 шт; счетчик электрический - 1^Х; коробка КРПТ^Х - 1 шт.

^Х заводом не комплектуется.

Цена на 10.01.2003 г.с НДС: 32000-36120 руб.

2. ОАО "Электровыпрямитель", г.Саранск изготавливает коммутаторы тиристорные ТК-100(250)-400, предназначенные для управления наружным освещением при соединении светильников по четырехпроводной схеме с нулевым проводом. Устанавливаются внутри оборудования заказчика, обеспечивающего защиту от прямого воздействия атмосферных осадков и солнечных лучей, а также защиту от прикосновения к токоведущим частям.

Управление коммутаторами - местное и дистанционное путем подачи напряжения управления 220 В, частотой 50 Гц.

Технические характеристики:

Номинальное значение фазного напряжения - 220 В, 50 Гц; тока - 100 и 250 А; число фаз - 3.

Напряжение цепи управления - 220 В, 50 Гц.

Потребляемая мощность цепи управления - не более 20 Вт.

Масса - не более 17 кг; габариты, мм - ширина - 600, глубина - 250, высота - 300.

3. ОАО "Электровыпрямитель" изготавливает преобразователи полупроводниковые серии ППТТ, предназначенные для комплектования электрооборудования сетей освещения промышленных предприятий с лампами накаливания, разрядными лампами высокого давления (ДРЛ, ДРИ, ДНаТ) и индуктивным балластом, разрядными лампами низкого давления (люминесцентными) с индуктивно-емкостным балластом, лампами дуговыми ксеноновыми трубчатыми (ДКСТ) в электроустановках с глухозаземленной нейтралью, с целью поддержания заданной уставки эффективного фазного напряжения до 1,3 номинального значения; своевременного автоматического отключения и включения сетей освещения в зависимости от фактического светового дня при дополнительном применении фотореле; снижения освещенности во время пересменок и обеденных перерывов при изменении программных реле.

Преобразователи не предназначены для работы в сетях, связанных с электрическими сетями жилых домов.

Технические характеристики:

Наименование параметра	ППТТ-63-220 УХЛ2, УХЛ4	ППТТ-100-220 УХЛ4
Межфазное напряжение питающей сети (действующее значение), В	380, 50 Гц	380, 50 Гц
Число фаз питающей сети	3	3
Номинальный выходной ток (действующее значение), А	63	100
Номинальная выходная мощность при нагрузке, $\cos \varphi = 1$, кВт	41,5	66
КПД при номинальном напряжении, токе и активной нагрузке, %, не менее	99	99
Габаритные размеры, мм - L x H x B	400 x 800 x 360	400 x 800 x 360
Масса, кг	42	44
Охлаждение	естественное	естественное

4. ОАО "МЭЛ", г. Москва изготавливает:

Пункт питания сетей наружного освещения ЛПСНО-160-1Р54 УЗ.

Питание осуществляется от трехфазного напряжения 380 В с нулевым проводом. На пункте производится распределение напряжения на три канала, питающиеся однофазным напряжением 220 В и запитка от каждого канала восьми направлений, а также учет электроэнергии.

Номинальный ток:

- одной фазы - 160 А;

- каждого направления - 25,63(4+4) А.

В качестве коммутационного аппарата применен бесконтактный тиристорный пускатель, а отходящие линии запитываются через автоматические выключатели

Габариты: 1700x500x2100 мм. Масса - 400 кг

5. ШКАФ УЛИЧНОГО ОСВЕЩЕНИЯ типа ШОУ-1 (3)

Шкаф уличного освещения типа ШОУ-1 предназначен для обеспечения автоматического или ручного управления уличным освещением. Шкаф находит применение в сельских населенных пунктах.

Структура условного обозначения

ШОУ 1, 3.

ШОУ – шкаф освещения уличный,
1, 3 – число отходящих линий

Завод-изготовитель:
Завод "РЭТО", г. Москва
Цена на 01.10.01 – 5340 руб.
(без НДС)

Шкафы отвечают требованиям ТУ 34-31-10210-88

Номинальное напряжение В	220
Частота тока, Гц	50
Максимальный ток А	50
Максимальная мощность, кВт	10
Число отходящих трехфазных линий, шт	1, 3
Габаритные размеры, мм	
длина	500
глубина	215
высота	720
Масса кг	38,45

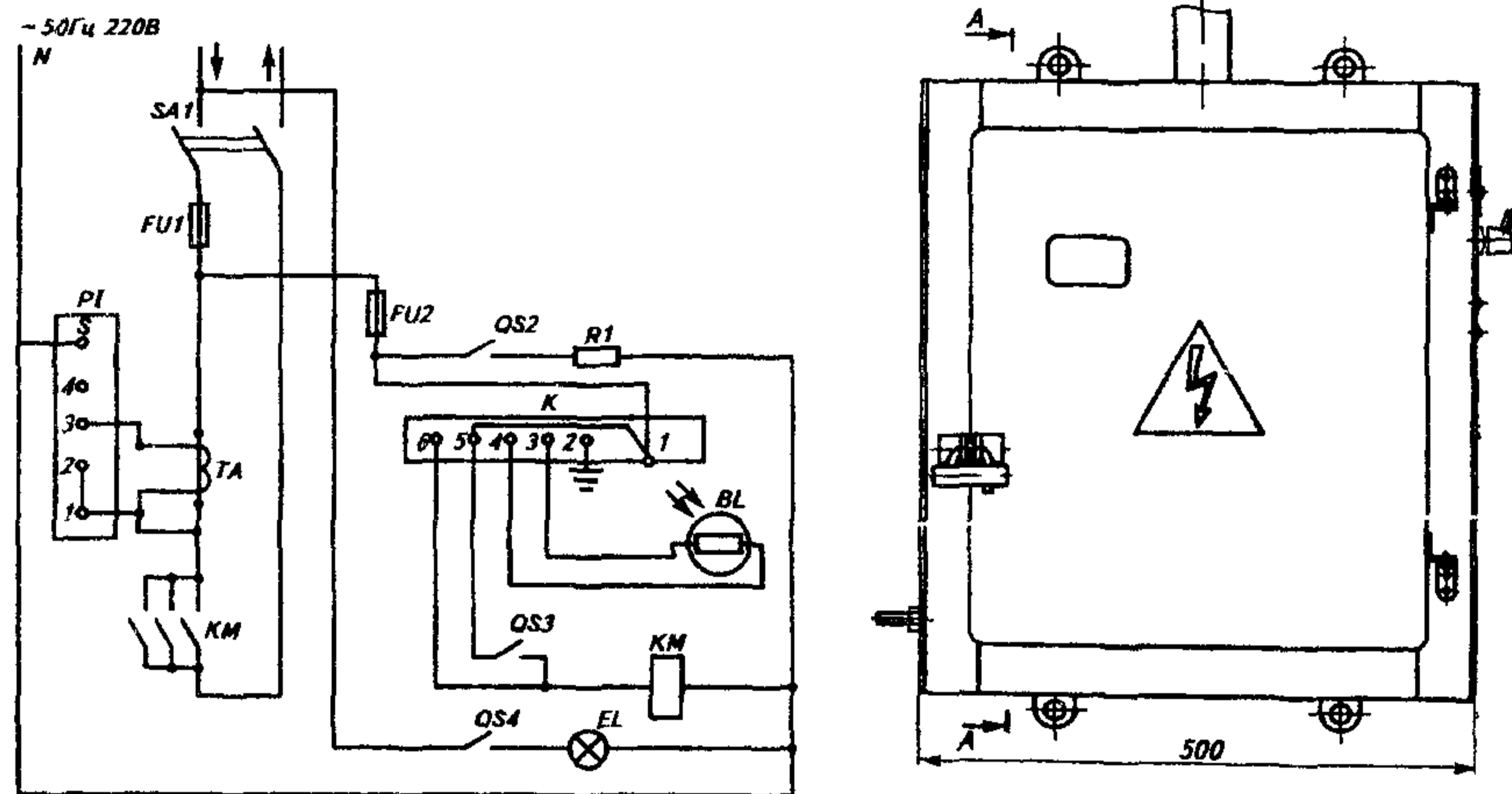


Рис 1 Электрическая принципиальная схема шкафа типа ШОУ-1
BL – фоторезистор, EL – лампа накаливания, FU1, FU2 – предохранители, K – фотореле, KM – магнитный пускатель, PI – счетчик, R1 – резистор, SA1 – рубильник, QS2-QS4 – выключатели, TA – трансформатор тока

6. АВТОМАТ ВКЛЮЧЕНИЯ ОСВЕЩЕНИЯ АВО

Автомат включения освещения АВО предназначен для автоматического включения и отключения источника света в зависимости от уровня освещенности окружающего пространства.

Структура условного обозначения

АВО-Х

АВО – автомат включения освещения,
Х – модификация
1, 3 – индивидуальные исполнения,
2, 4 – встраиваемые исполнения в устройства со степенью защиты не ниже IP32 по ГОСТ 14254-96

Климатическое исполнение и категория размещения по ГОСТ 15150-69

АВО-1 и АВО-3 датчика освещенности УХЛ1, электронного блока АВО-2 и АВО-4 УХЛ2 1

Разработчик и изготовитель
АООТ „Завод „Промавтоматика“
620049, Россия, г Екатеринбург,
пер Автоматики, 2

ТЕХНИЧЕСКИЕ ДАННЫЕ

Номинальное напряжение питания В	220
Частота тока, Гц	50 60
Потребляемая мощность, Вт, не более	5
Максимальная коммутируемая мощность, Вт	800
Максимальный коммутируемый ток, А	4
Регулируемый порог срабатывания АВО лк.	
на включение	1,5-6
на выключение	3-16
Длина кабеля датчика освещенности (АВО 1, АВО-3) м	3
Масса, кг, не более	
датчика освещенности (АВО 1 АВО 3)	0 05
электронного блока АВО-1 АВО 3 и АВО 2 АВО 4	1,5

7. АВТОМАТ УПРАВЛЕНИЯ ОСВЕЩЕНИЕМ НАРУЖНОЙ УСТАНОВКИ АОН 2000

Завод-изготовитель:
ФГУП "МОЗ МПС РФ", г. Москва

Автомат управления освещением наружной установки АОН 2000 предназначен для автоматического включения и отключения наружного освещения в зависимости от уровня естественной освещенности. Автомат также может включать и отключать освещение в любое время, установленное на таймере.

Автомат управляет сетями освещения территорий, железнодорожных станций, заводов, складов и других объектов.

КОМПЛЕКТНОСТЬ ПОСТАВКИ

В комплект поставки входят автомат освещения АОН 2000 – может изготавливаться с таймером АОН (по отдельному заказу) или без таймера АОН, техническая документация на 10 автоматов электрическая принципиальная схема (Ам 106 00 00 000ЭЗ), паспорт (Ам 199 00 00 000ЭЗ), руководство по монтажу и эксплуатации АОН-98 (Ам 106 00 00 000РЭ), руководство по монтажу и эксплуатации таймера АОН (Ам 119 05 00 000РЭ), плавкая вставка ВП1-1, 0,5 А, один ключ (Ам 40 007)

ФОРМУЛИРОВАНИЕ ЗАКАЗА

В заказе необходимо указать наименование и тип автомата освещения, обозначение технических условий

Пример Автомат освещения АОН 2000, ТУ 3185-000-0155836-99”

Автомат соответствует требованиям ТУ 3185-000-01055836-99

ТЕХНИЧЕСКИЕ ДАННЫЕ

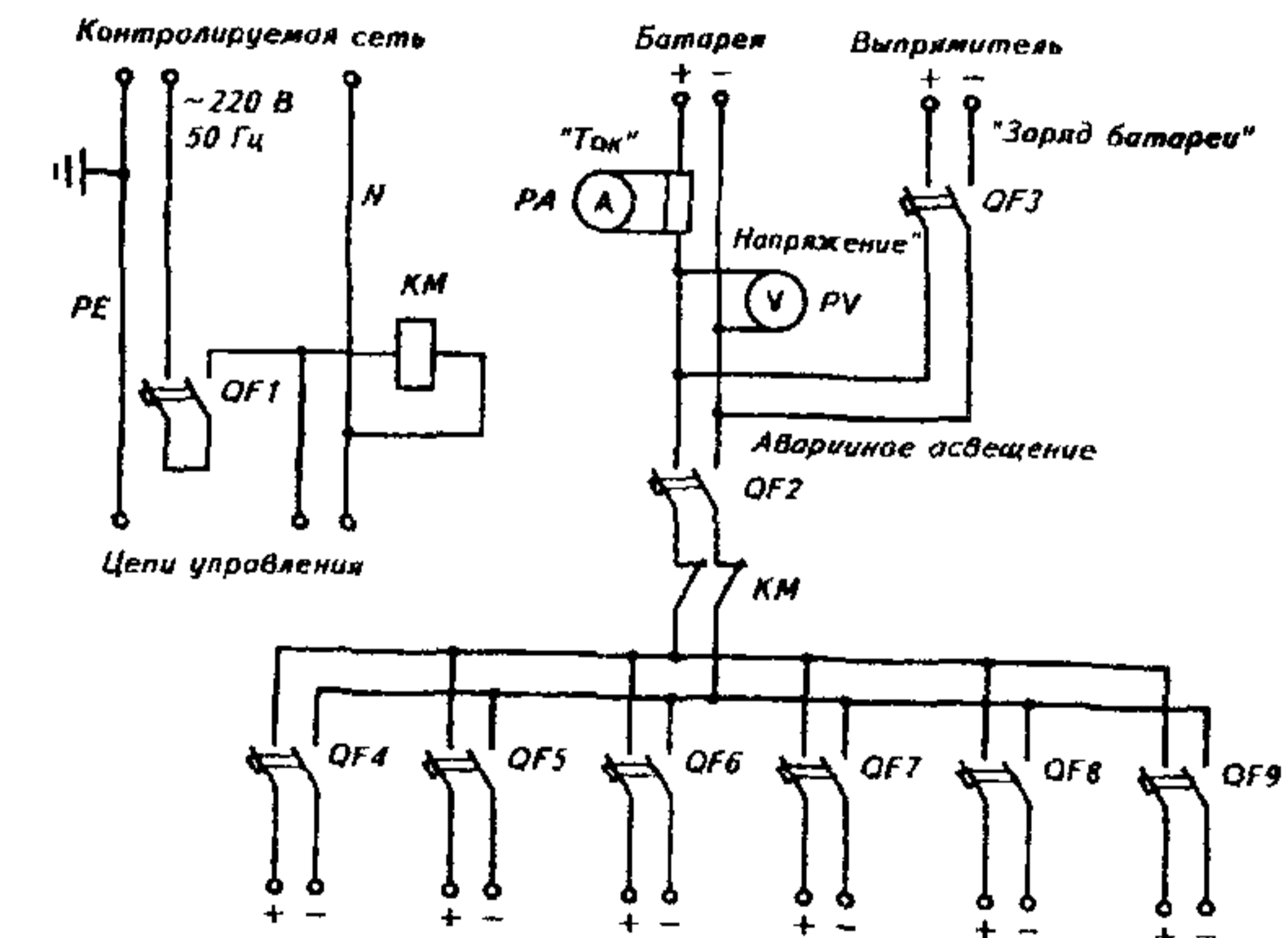
Напряжение питания В	220 ±10%
Частота питающей сети, Гц	50 ±1
Потребляемая максимальная мощность Вт не более	8
Диапазон настройки автомата при уровне освещенности, лк, не более	
при включении	1 5 7
при отключении	15
Выдержка времени на отключение, с не менее	5
Технические характеристики таймера АОН частоты сети Гц	50±5
Напряжение питания переменного тока В	220±20%
Мощность потребляемая таймером Вт	8
Н и грузка	Светодиод оптопары АО 98
Число программируемых интервалов времени	1
Дискретность программирования мин	1
Минимальная продолжительность интервала мин	3
Максимальная продолжительность интервала	23 ч 57 мин
Суточный ход счетчика времени с не более	10
Продолжительность хода часов без питания при наличии аккумулятора сут не менее	10
Продолжительность хода часов без питания при отсутствии аккумулятора мин не менее	3
Мощность осветительной сети отключаемая автоматом АОН 2000 при 3 фазном питании кВт, не более	16 5
Длительно допустимый ток каждого из трех основных контактов А не более	25
Средняя наработка на отказ ч	16 000
Установленная безотказная наработка ч	1600
Габаритные размеры мм	260×200×200
Масса кг, не более	5

8. ЩИТЫ АВАРИЙНОГО ОСВЕЩЕНИЯ серии ЩАО

Завод – изготовитель:
ОАО "Электропульс", г. Санкт-Петербург

Щиты аварийного освещения серии ЩАО предназначены для приема напряжения постоянного тока от гарантированного источника питания, автоматического включения и отключения аварийного освещения при исчезновении или появлении рабочего напряжения освещения, контроля напряжения и тока заряда (разряда) батареи

Номинальный режим работы	Продолжительный
Ударный ток КЗ, кА	9
Масса щита, кг	50 5



Обозначение основного конструкторского документа	Шкала вольтметра В	Номинальный ток максимального расцепителя автоматического выключателя АК50КБ-2МГ, А ($I_{уст} = I_{нр}$)		
		QF2	QF3	QF4-QF9
АЯТЗ 629 266	0-50	50	20	16
АЯТЗ 629 266 01	0-250	50	20	16

9. ЯЩИКИ УПРАВЛЕНИЯ ОСВЕЩЕНИЕМ СЕРИИ ЯУО 9601(9602)

Ящики серии ЯУО (код по ОКП 343423) предназначены для автоматического, местного, ручного или дистанционного (с диспетчерского пункта) управления осветительными сетями и установками производственных зданий, сооружений, территорий любых объектов с любыми источниками света (лампы накаливания, ДРЛ, ДРИ, ДНАТ, люминесцентными и др.).

Ящики могут применяться в осветительных и облучательных установках сельскохозяйственных производств для организации "светового дня" в птицеводческих и животноводческих помещениях, при искусственном выращивании овощных культур и др.

Ящики состоят из двух частей: собственно ящика из листовой стали настенного защищенного исполнения с передней дверью и выносной фотоголовки-разъемного пластмассового корпуса с устройством для крепления, в котором устанавливается фоторезистор. Ящик и фотоголовка соединяются потребителем 2-жильным неэкранированным контрольным кабелем, сечением не менее $0,35 \text{ мм}^2$, длиной не менее 50 м.

Ввод проводов осуществляется через сальники сверху и снизу ящика. Внутри ящика на панели размещены: силовая часть - автоматический выключатель и электромагнитный пускатель; аппаратура управления - фотовыключатель, предохранитель, клеммные колодки и в ЯУО9601 - программатор режимов. В схеме ЯУО9601 возможен автоматический режим управления освещением только по времени, по времени и уровню освещенности и только по уровню освещенности, а в схеме ЯУО9602 - только по уровню освещенности (автоматический режим) и ручной режим управления.

Предел уставки освещенности, ЛК: - верхний - 2000, нижний - 5. Число циклов включения-отключения программатором за сутки - до 3.

Рабочее положение ящиков в пространстве - вертикальное (отклонение от рабочего положения на 5° в любую сторону). Рабочее положение фотоголовки устанавливается на вертикальной плоскости на кронштейне с направлением светочувствительной плоскости фоторезистора на север.

Структура условного обозначения

ЯУО 9 6 0Х - XX 7 4 УЗ. I IP54

Условия эксплуатации:
 - окружающая среда невзрывоопасная, не содержащая агрессивных газов и паров в концентрациях, разрушающих металлы, пластмассу и изоляцию;
 - температура окружающей среды для ящиков при эксплуатации от минус 10 до плюс 40°C для выносной головки от минус 40 до $+40^\circ\text{C}$.

буквенное обозначение НКУ по конструкции;

класс 9 - НКУ автоматического регулирования;

группа 6 класса 9 - НКУ программного управления;

порядковый номер разработки:

01 - ящик с автоматическим управлением от программатора и фотовыключателя;

02 - ящик с автоматическим управлением от фотовыключателя;

исполнение по току (см. таблицу);

исполнение по напряжению силовой цепи: 7 - 380 В, 50 Гц;

исполнение по напряжению цепи управления: 4 - 220 В, 50 Гц;

климатическое исполнение и категория размещения по ГОСТ 15150-69;

обозначение степени защиты оболочки по ГОСТ 14254.

Таблица

Условное обозначение тока	Номинальный ток ящика, А	In расцепителя выключателя, А	Габариты мм Н x L x B	Масса кг
34	25	31,5	500x500x250	25,6
35	32	40		
36	40	50		
37	50	63		
38	63	80	750x500x250	40
39	80	100		
40	100	125		
41	125	160		
42	160	200		

В комплект поставки ящика входят: ящик, фотоголовка с фоторезистором, сальники, паспорт.

УСЛОВИЯ ФОРМУЛИРОВАНИЯ ЗАКАЗА

При заказе ЯУО необходимо указать: типовое обозначение ящика и номер технических условий.

Пример 1. Ящик управления освещением, номинальный ток 25 А:

„Ящик ЯУО9601-3474 УЗ. I IP54, ТУ16-92 АТКЦ.656336.016ТУ.“

2. Ящик управления освещением только с фотоблоком, номинальный ток 50 А:

„Ящик ЯУО9602-3774 УЗ. I IP54, ТУ16-92 АТКЦ.656336.016ТУ.“ Изготовитель ОАО "ДЗНА", г. Дивногорск

6. ОБОРУДОВАНИЕ ЛИФТОВОЕ 6.1. УСТРОЙСТВА ВВОДНЫЕ ТИПА ВУ(УВ) - I, ВУ - IM

№ п/п	Код оборуд-вания изделия	Наименование и краткая техническая характеристика	Тип, марка оборудования	ГОСТ, норма, ТУ или каталог	Завод-изготовитель	Основные параметры и размеры				Габариты, мм L x B x H	Масса единицы оборудования, кг	Цена единицы оборудования, руб.	Гарант. срок службы, год	Примечание	
						Номинальные		Схема питания	Содержание ящика						7д
						напря-жение, В	ток, А								
1	2	3	4	5	6	7а	7б	7в	7г	7д	8	9	10	11	
<p>А. Вводные устройства типа ВУ предназначены для ввода электрической сети напряжением до 380 В, частотой 50-60 Гц в машинное отделение лифтовых установок, а также защиты электрической сети от промышленных радиопомех возникающих при работе электрооборудования этих установок.</p> <p>Устройства состоят из трехполюсного рубильника, защитного фильтра и зажимов для присоединения проводов внешнего и внутреннего монтажа.</p> <p>Составные элементы устройства заключены в стальной заземляемый корпус, разделенный стальной перегородкой на две части. Нижняя часть, где размещены конденсаторы и зажимы, защищена экраном. Включение и отключение рубильника производится приводом с боковой рукояткой, расположенной с правой стороны корпуса. Вертикальное положение рукоятки соответствует включенному положению рубильника, а горизонтальное - отключенному. Степень защиты IP30</p> <p>На левой боковой стенке корпуса имеется зажим для присоединения к аппарату заземляющего провода (кабеля или шины).</p>															
I.	343436	Устройство вводное	ВУ-I	ТУ16-536.454-80	ОАО "Низковольтник", г. Октябрьский	380, 50-60 Гц	80	трехфазная	3-х полюсный рубильник; 6-конденсаторов	420x355x160	9,5	1098 (с НДС)		16.12.2002	
			УВ-I уз		ОАО "ЭЛТОР", г. Пермь		70			445x375x235	9,5				
2.	343436	То же	ВУ-3	То же	ОАО "Низковольтник", г. Октябрьский	То же	160	То же	3-х полюсный рубильник; 12-конденсаторов	535x435x295	20,5				
<p>Б. Вводное устройство ВУ-IM предназначено для ввода электроэнергии в машинное отделение лифтовых установок снижения уровня промышленных радиопомех, поступающих в питающую сеть при работе этих установок и для неавтоматической коммутации обесточенных цепей переменного тока, частотой 50 и 60 Гц и напряжением 380 В.</p> <p>Наличие розетки (220 В) с устройством защитного отключения дает возможность подсоединения переносных электроприборов.</p>															
3.	343446	Устройство вводное	ВУ-IM	ТУ3434-001-03989 649-94	ОАО "МЭЛ", г. Москва	380, 50 и 60 Гц	70	Трехфазная	Выключатель -I; Переключатель -I; УЗО20-3I,5-2-030 - I; Розетка РС6,3-250 - I; Конденсатор - 6.	400x195x480	3465	с НДС		10.01.2003 г.	

А. ОАО "МЭЛ", г. Москва изготавливает:

1. Шкафы управления лифтовыми установками типа ШУЛК и ШУЛ-ИП. ШУЛК - устройство управления системой электропривода и автоматики пассажирских и грузовых лифтов различного назначения, скорости до 1,4 м/с, грузоподъемности 400, 600, 1000 кг). Основу системы управления составляет плата контроллера, построенная на 8-ми разрядном микропроцессоре (управляет перемещением всех данных и выполнением всех операций), а алгоритм управления хранится в ПЗУ объемом 32 Кб. Цена на 10.01.03 с НДС: ШУЛК ПКЛ17-25305 руб., ШУЛК ПКЛ32 - 28640 руб.

Привод - двухскоростной нерегулируемый до 1 м/с, система управления микропроцессорная (80С3 I или аналог), алгоритм работы - ПЗУ (жилой, административный, больничный), количество остановок - до 17 (контроллер ПКЛ17) и до 32 (контроллер ПКЛ32), работа в группе - до 6-ти лифтов, масса - 70 кг.

ШУЛ-ИП - шкаф управления, созданный с применением микропроцессорной техники и предназначенный для управления пассажирским лифтом грузоподъемностью до 400 кг, скоростью движения до 1,4 м/сек в жилых зданиях до 12-ти этажей, работающим в одиночном режиме.

Шкаф используется при модернизации и замене лифтов вместо выпускающихся ранее шкафов управления ШОК-5901. ТУ3431-01-03233456-94.

Габаритные размеры шкафов: L x B x H, мм - 700 x 200 x 100,0 Цена на 10.01.03 с НДС 19425 (с контроллером 22085) руб.

2. Пост управления "РЕВИЗИЯ ПУ-ПУЗ" по ТУ400-28-262-83, который предназначен для управления кабиной лифта в режиме ревизии. Выполнен в металлическом корпусе и может быть установлен на балке лифта, снабжен блокировочным ключом, что исключает доступ к нему посторонних лиц. Габаритные размеры: L x B x H, мм - 171 x 108 x 194.

3. Пост кнопочный лифтовой по ТУ3428-001-00216823-94, ПКЛ-18 - предназначен для вызова лифта на посадочный этаж и для управления движением лифта из его кабины. Изготавливаются в вандалозащищенном исполнении и могут иметь лицевые панели из цветных, черных металлов или нержавеющей стали. Посты типа ПКЛ 18-2А выпускаются с числом остановок от 2-х до 32-ух и могут комплектоваться служебными кнопочными выключателями: ВЫЗОВ, СТОП, ДВЕРИ, ХОД, ОТМЕНА, МИМО, ВЕНТИЛЯТОР и другими.

Б. ОАО "Завод им. С.А. Зверева, г. Красногорск изготавливает систему управления пассажирским лифтом (микропроцессорная распределенная) - предназначена для применения на пассажирских лифтах грузоподъемностью до 630 кг, скоростью до 2 м/с в жилых и административных зданиях с высотой подъема до 32 этажей, с нерегулируемым и частично регулируемым электроприводами и приводом автоматики дверей с одиночным и групповым управлением.

Состав: шкаф управления ШУЛ-2РС; посты - вызова, приказов, "Ревизия", "Деблокировка"; блоки-контроля интерфейса, освещения шахты; контроллеры этажные; динамические указатели местоположения кабины. Напряжение питающей сети - 380 В, 50 Гц

В. ОАО "ЭЛТОР", г. Тверь изготавливает:

1. Устройство управления лифтами типа УЛЖ-10, которое предназначено для управления электроприводом и автоматикой пассажирских лифтов для типовых жилых зданий, скоростью до 1,0 м/сек с применением микроэлектроники, количество остановок - 10. Грузоподъемность 320, 400 кг.

2. Универсальная микропроцессорная станция типа ШУЛК-1А предназначена для управления лифтами в жилых, административных и больничных зданиях до 17/32 этажей, скоростью подъема 0,71; 1,0; 1,4 м/с грузоподъемностью от 400 до 630 кг с одиночным и групповым управлением (до 6 лифтов). На основе станции ШУЛК-1А разработана станция ШУЛК-2А (400 кг до 17 этажей), которая за счет принятых решений значительно дешевле.

3. Шкаф управления лифтом ШОК-32(4,6,7)71 предназначен для управления лифтом лечебно-профилактических учреждений и грузовых, скорость 0,5 м/с, с количеством остановок от 2 до 20. Грузоподъемность 500 (1000, 2000, 5000) кг, номинальный ток I6(25, 40, 63) А - соответственно.

4. Выключатель путевой лифтовой герконовый типа ВПЛГ предназначен для работы в схемах управления пассажирскими и административными лифтами грузоподъемностью 630 (1000) кг для подачи сигнала о прохождении и местоположении лифта (кабины). Используется со станциями управления: ШК, ШЛК, ШОК, УЛЖ-10, ШУЛК

5. Пост кабины типа ПКИ предназначен для обеспечения ручного дистанционного управления лифтом из кабины. Пост имеет различные типы исполнения, выполнен в вандалозащищенном исполнении, укомплектован элементами диспетчерской связи.

6. Пост вызова типа ПВИ (этажный) предназначен для ручного дистанционного управления (вызова) пассажирскими лифтами. Имеются исполнения для работы со станциями УЛЖ-10, УЛЖ-17, ШУЛК, ШК, ШОК. В посту предусмотрена индикация регистрации вызова.

7. Блок ревизии монтажный типа БРМ-10 на УЛЖ-10 незаменим при осуществлении работ по благоустройству шахты лифта и проведении строительно-монтажных работ в режиме "Ревизия" без логического блока БУР станций управления лифтами УЛЖ-10. Номинальное напряжение цепей управления 24 В, габариты 215x118x100 мм, степень защиты IP20, масса 0,96 кг.

А. Система ОДС, имеющая в своем составе пульт ОДС или пульт-приставку, мнемосхему и набор щитков предназначена для непрерывного дистанционного контроля за работой инженерного оборудования, установленного в жилых домах и других объектах микрорайона (систем энерго и водоснабжения, отопления, противопожарной и охранной сигнализаций, лифтового хозяйства), и обеспечивает двухстороннюю громкоговорящую связь абонента с диспетчером.

1. Пульт ОДС, изготавливаемый по ТУ400-28-324-78, который устанавливается в помещении диспетчерских служб.

Цена на 10.01.03 с НДС: 138000 руб.

Технические данные:

Напряжение питания - 380/220 В, 50 Гц;

Выходное напряжение (постоянный ток) - 24 В;

Потребляемая мощность - 500 Вт;

Количество каналов - 320. Масса - не более 300 кг.

2. Габаритные размеры и технические данные мнемосхемы и щитков показаны на рис.1,2,3 и 4 и в таблице 1.

Б. Пульт диспетчерский лифтовой типа ПДЛ-30М ТУ400-28-324-78, предназначен для дистанционного контроля за работой лифтовых установок числом не более 30-ти. Устанавливается в помещении диспетчерских служб. (Рис.5)

Технические данные:

Цена на 10.01.03 с НДС: 31560 руб.

Напряжение питания - 220 В, 50 Гц;

Рабочее напряжение (постоянный ток) - 24 В;

Потребляемая мощность - 250 Вт. Масса - не более 110 кг.

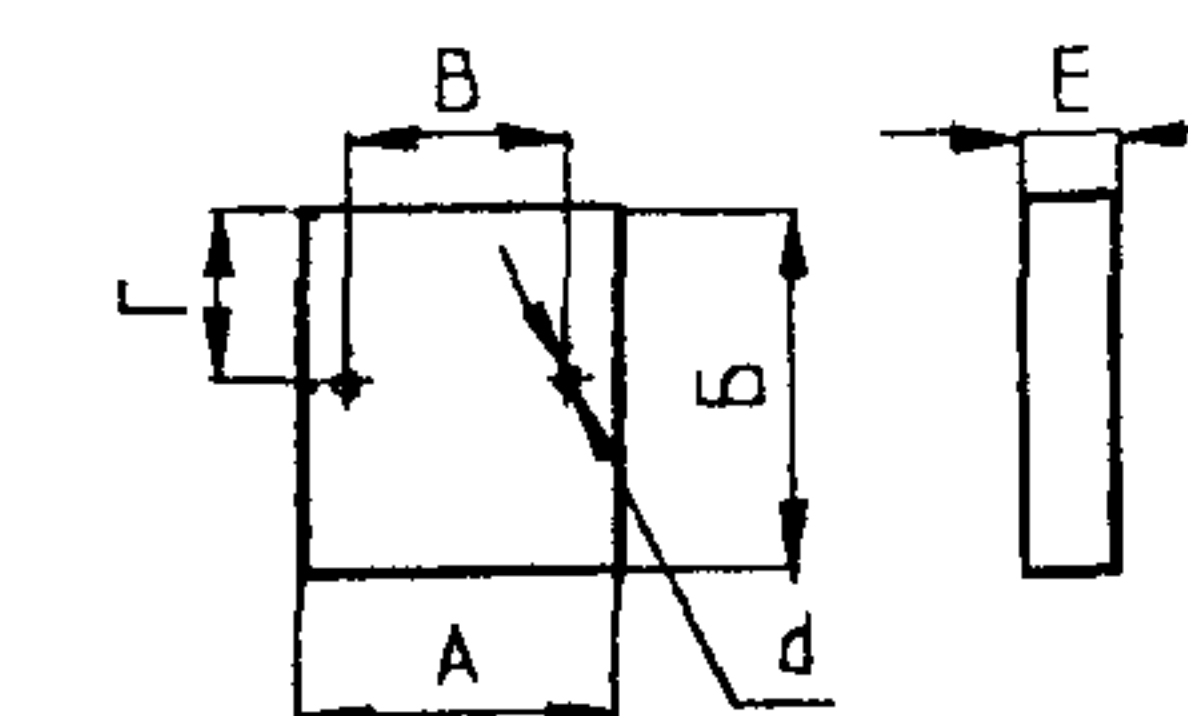
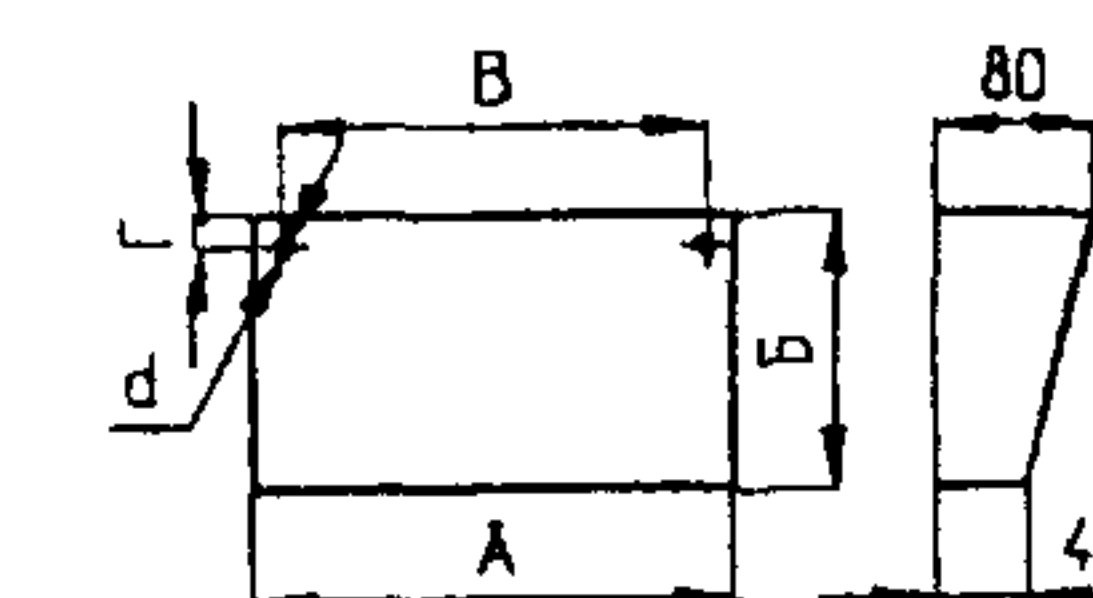
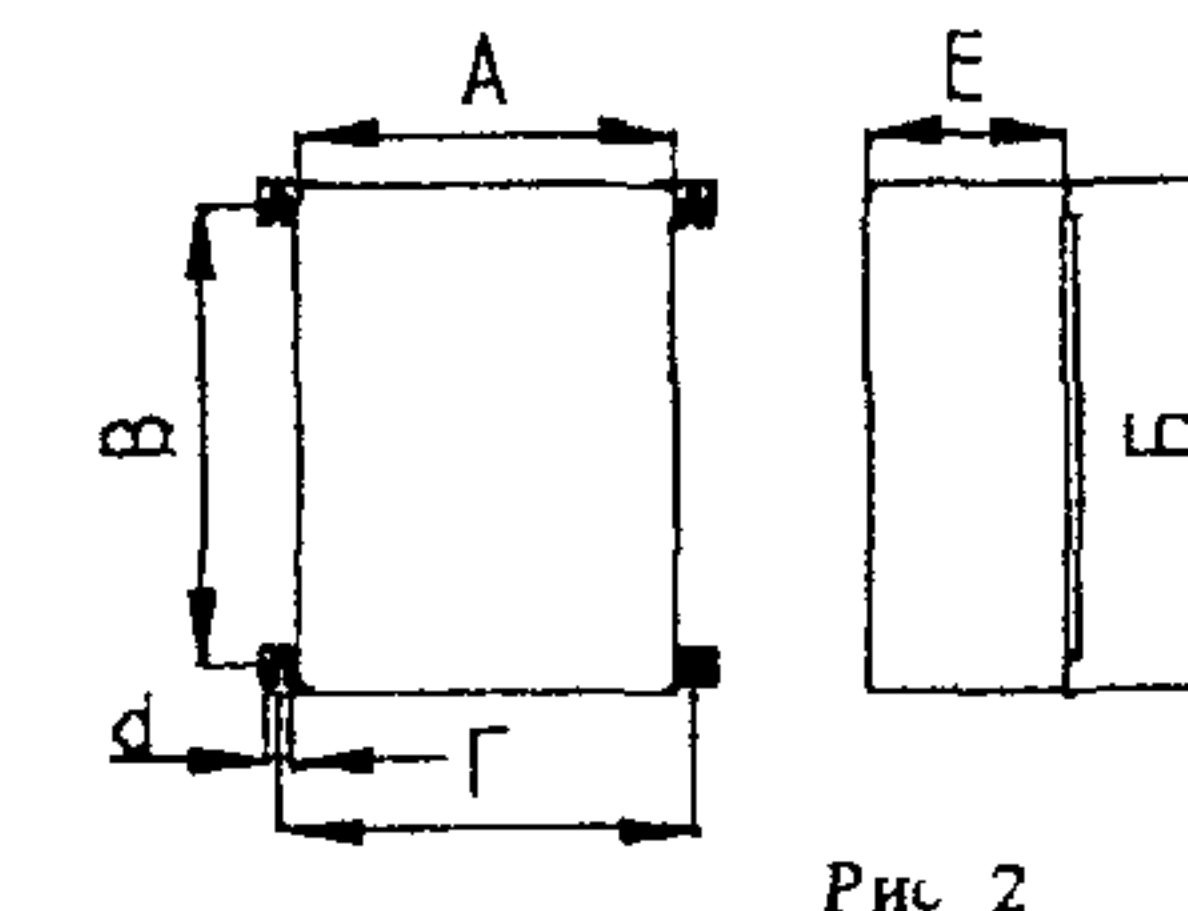
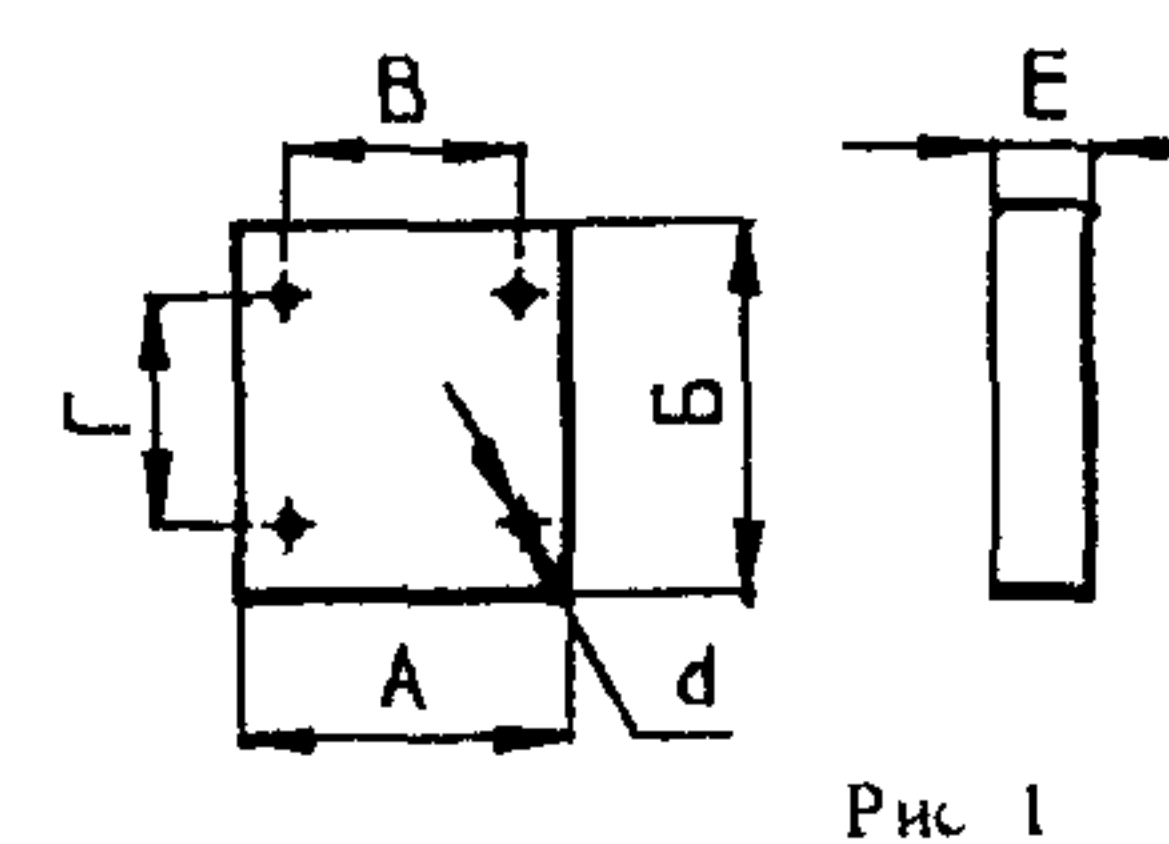
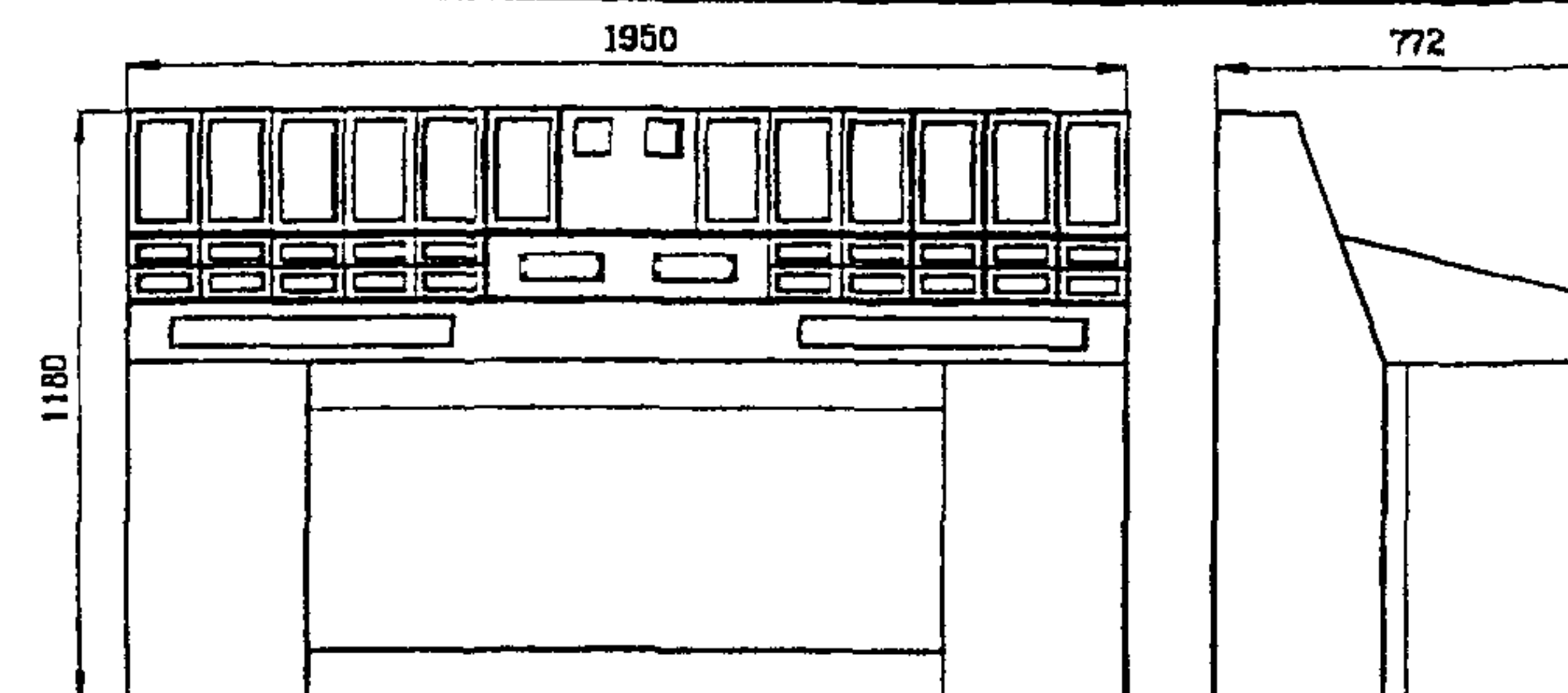


Рис 3

Рис 4

ОБЪЕДИНЕННАЯ ДИСПЕТЧЕРСКАЯ СИСТЕМА ОДС

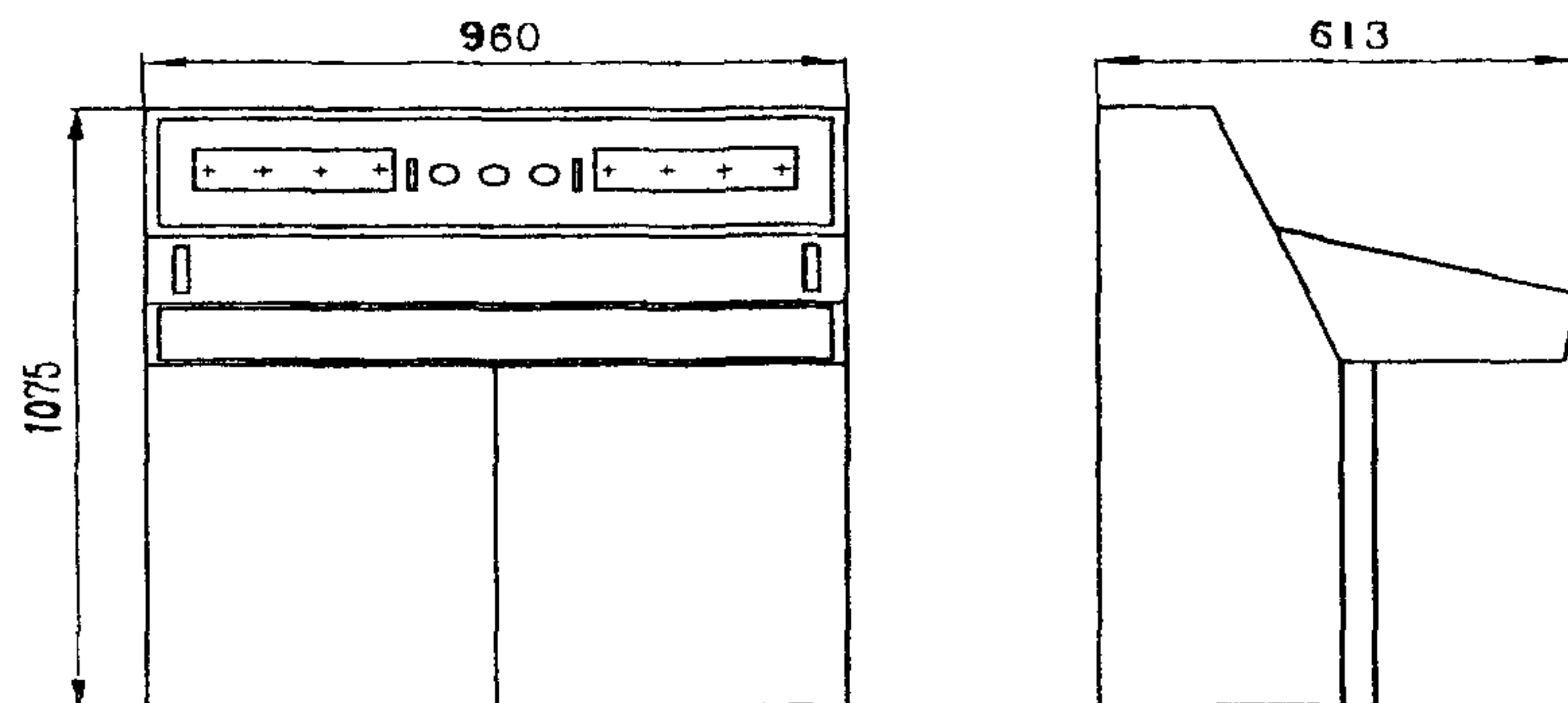


Рис.5

Завод - изготовитель: ОАО "МЭЛ", г. Москва

Таблица 1

НАИМЕНОВАНИЕ ИЗДЕЛИЯ и код ОКП	Рис №	РАЗМЕРЫ, мм						МАССА кг
		A	B	B	Г	E	d	
Мнемосхема ОДС 52 9513	1	1465	910			80		33
Щиток контроля и связи сх 15-25М 52 9513	1	270	310	190	180	88	8	6,55
Щиток переговорный сх 14 52 9513	1	270	310	190	180	88	8	5,9
Щиток абонентский сх 16 52 9513	3	240	140	210	15		6	1,4
Щиток для щитовой сх 1-8 52 9513	1	270	310	190	180	160	8	6,25
Щиток распаячный сх ' 0 52 9513	4	300	300	350	200	150		3,8
Щиток для мастерской и диспетчерской ДЭС сх 21 52 9513	2	400	600	550	446	210	8	19,8
Щиток для защиты ПТ-ТС сх 26 52 9513	4	215	190	175	26	127,5	6	2,68
Щиток контроля и связи сх 10М 52 9513	1	270	310	190	180	88	8	6,4

1. Шкафы ИСДУ-3 предназначены для подачи импульса в цепь управления поэтажными клапанами дымоудаления и вентиляторами системы дымоудаления одной секции жилого дома в случае срабатывания тепловых датчиков.

Питание шкафов осуществляется от сети переменного тока с частотой 50 Гц и напряжением 220 В.

Завод изготавливает (ОАО "МЭЛ", г. Москва) три типа: ИСДУ-3/16(3/17; 3/30) на одну секцию 16 (17,30) этажного дома, TV 400-28-121-80, масса - 61,6 (62,1; 71,1) кг, код по ОКП 343184, цена на 10.01.03 г. 11958 (12144, 15072) с НДС руб.

2. Ящик ЯУ-2150 предназначен для дистанционного управления вытяжными и приточными вентиляторами в случае возникновения пожара, а также для подачи сигнала в схему управления лифтами для их перемещения на первый этаж. Внешний вид и габариты, а также электрические схемы управления указаны на рисунках. Цена на 01.01.2003 г. с НДС: 4500 руб. (приточными), 5520 руб. (приточными и вытяжными вентиляторами)

ПРИНЦИПИАЛЬНАЯ ЭЛЕКТРИЧЕСКАЯ СХЕМА ШКАФА УПРАВЛЕНИЯ ПРИТОЧНЫМИ И ВЫТЯЖНЫМИ ВЕНТИЛЯТОРАМИ

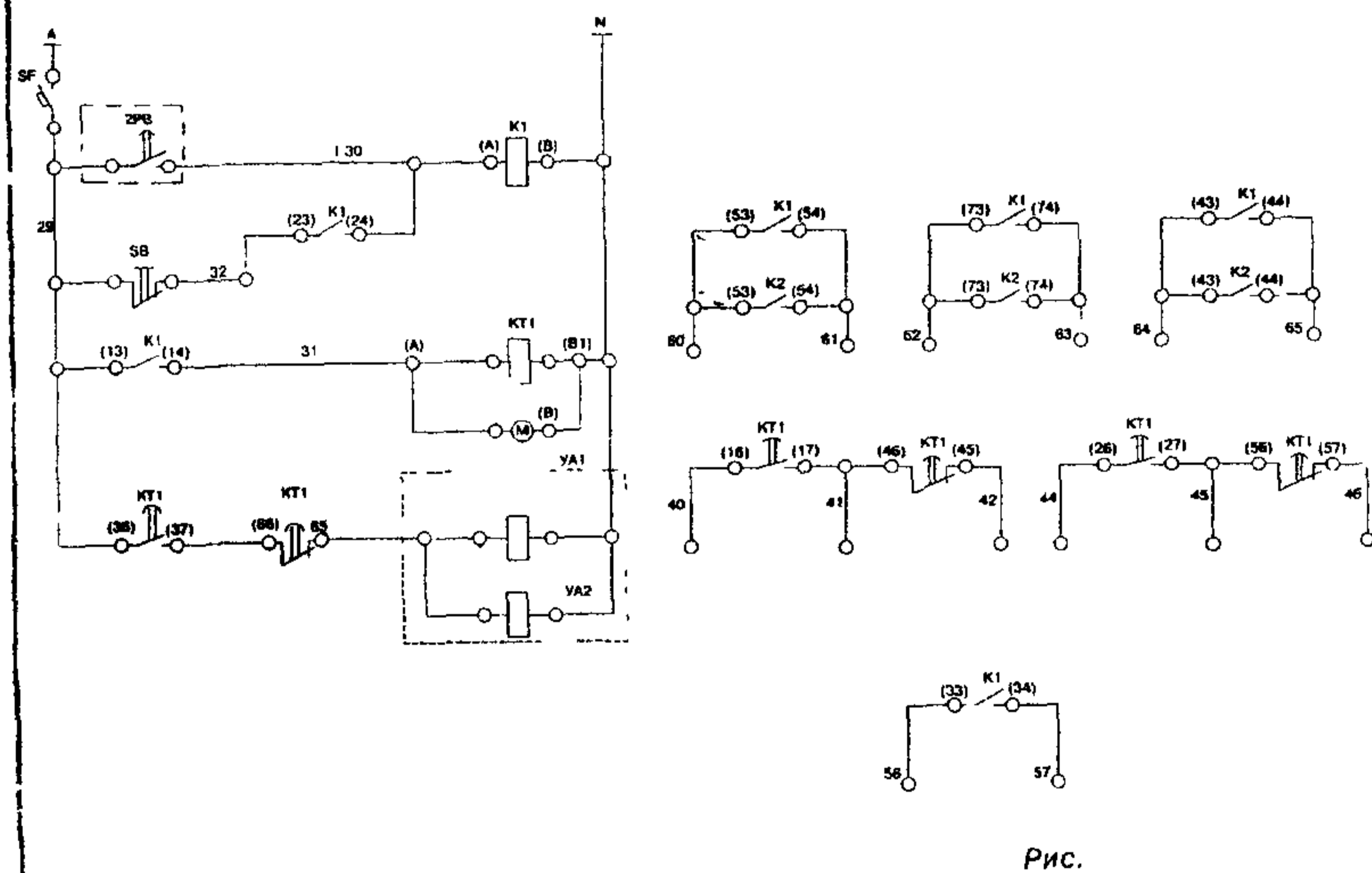


Рис.

В ящике управления приточными и вытяжными вентиляторами

KT1	Программное реле времени ~ 220В с выдержкой времени 0,15 ... 9 мин. ВС-43-62	1
K1	Реле промежуточное РПУ-2М 211-6800 УЗ, 220 В	1
SB	Кнопка управления КЕ-011 6,3А; 1s+1р конт.	1
SF	Выключатель автоматический А63-М JH=1А, Jотс.=1,3 JH	1
По месту		
YA1, YA2	Электромагнит	2

ПРИНЦИПИАЛЬНАЯ ЭЛЕКТРИЧЕСКАЯ СХЕМА ШКАФА УПРАВЛЕНИЯ ПРИТОЧНЫМИ ВЕНТИЛЯТОРАМИ

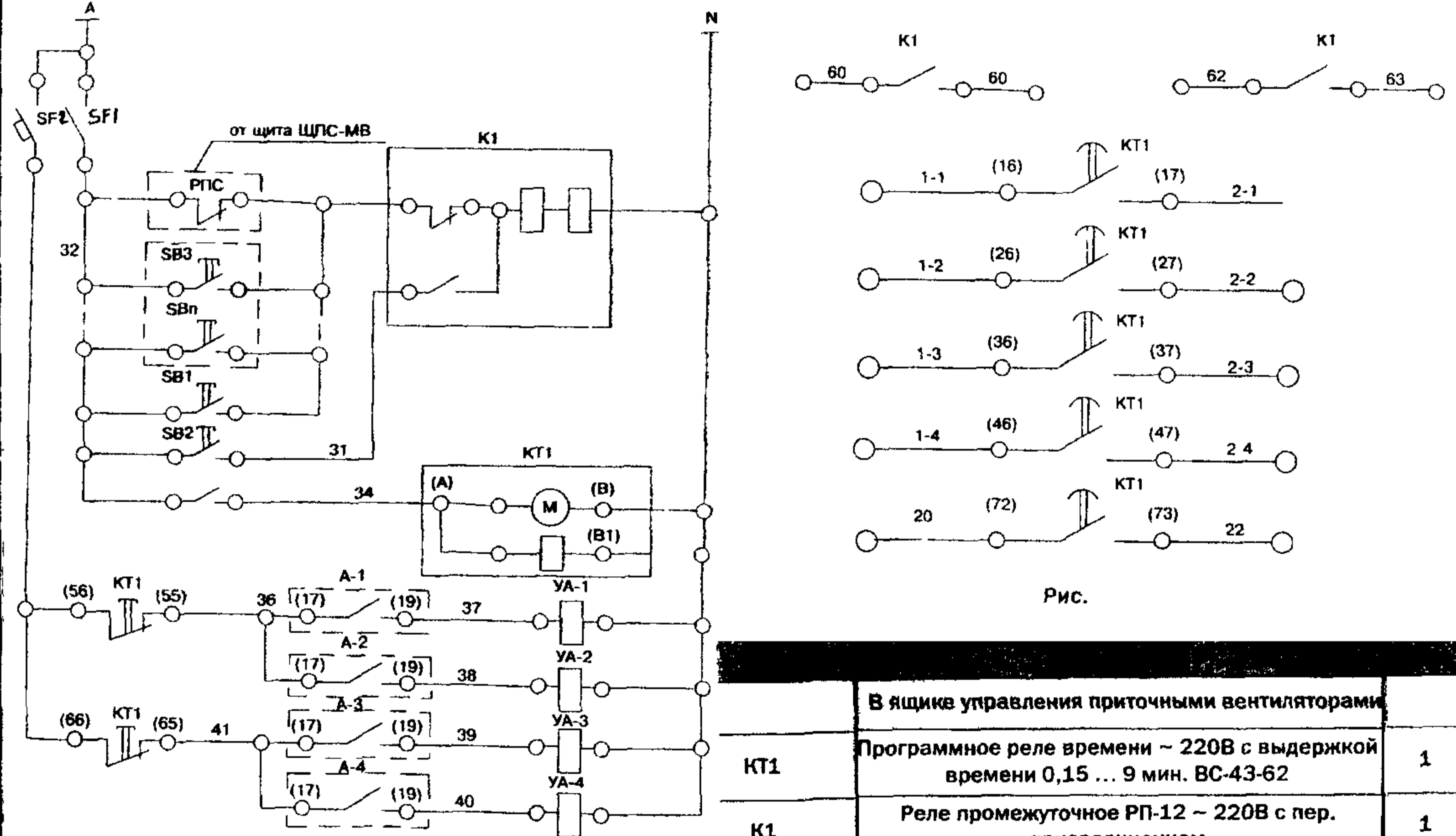
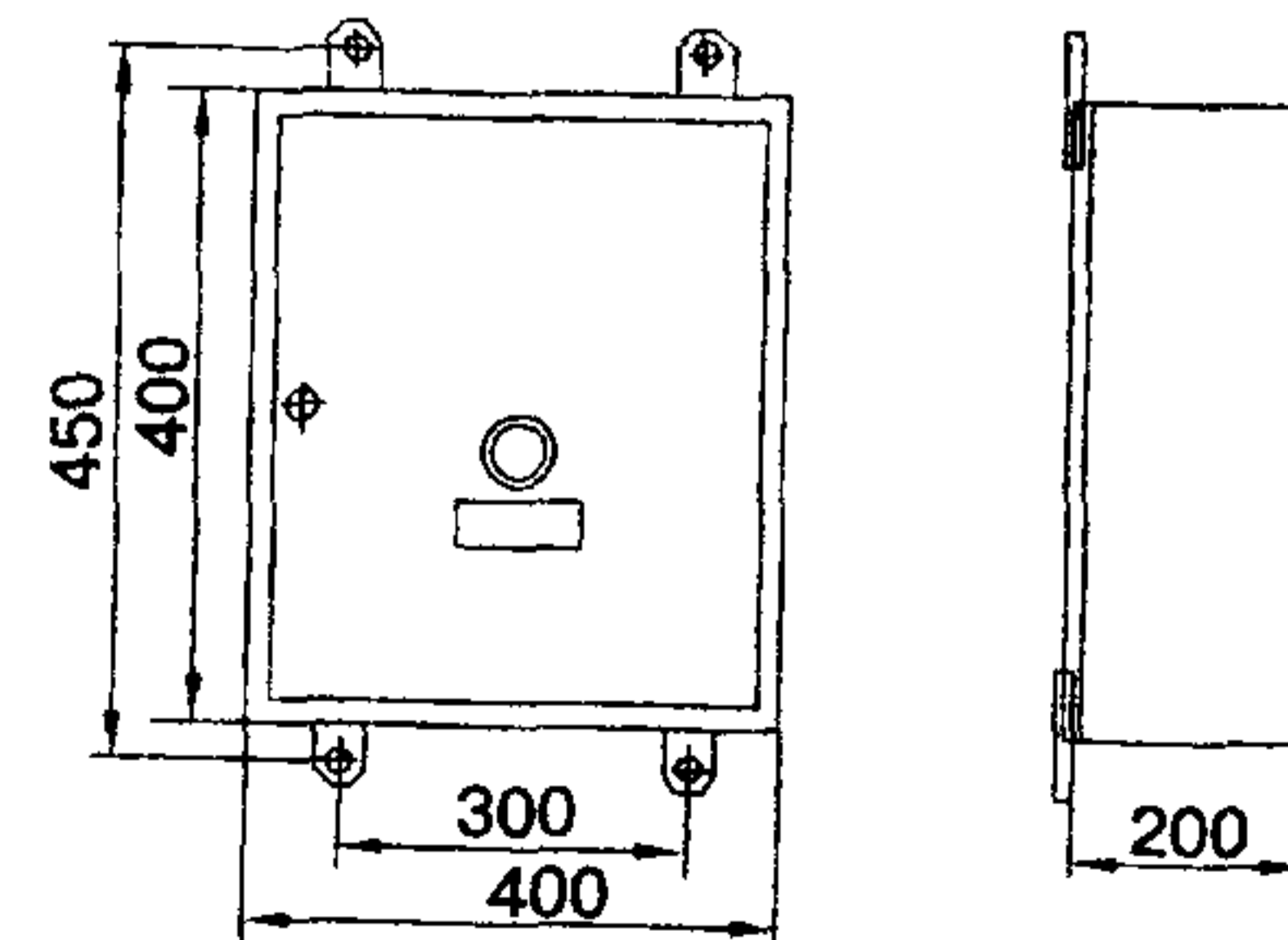


Рис.



В ящике управления приточными вентиляторами		
KT1	Программное реле времени ~ 220В с выдержкой времени 0,15 ... 9 мин. ВС-43-62	1
K1	Реле промежуточное РП-12 ~ 220В с пер. присоединением	1
SF1	Выключатель автоматический А63-М JH=1А, Jотс.=1,3 JH	1
SF2	Выключатель автоматический А63-М JH=6,3А, Jотс.=1,3 JH	1
SB1; SB2	Кнопка управления КЕ-011 500В; 6,3А, 1s+1р контакт. исполнение 2	2
По месту		
A-1	Шкаф управления	1
YA1...YA4	Электромагнит	4
SB3...SBn	Пост управления кнопочный	

9. ЯЩИКИ КОТТЕДЖНЫЕ, ДЛЯ ФЕРМЕРСКИХ ХОЗЯЙСТВ, ГАРАЖНЫЕ

101

№ п/п	Наименование оборудования, изделия	Тип, марка, Код по ОКП	ГОСТ или ТУ	Завод-изготовитель	Номинальные		Напряжение вторичных обмоток трансформатора, В	Количество автоматов		Зарядное устройство	Габариты, мм L x B x H	Масса, кг	Цена, руб без НДС
					напряжение, В	ток, А		на вводе	на отходящих линиях				
1	2	3	4	5	6а	6б	6в	6г	6д	6е	6ж	7	8
<p>Вводно-распределительные устройства ВРУ-А(В) - для гаражей, садовых домиков предназначены для приема, распределения и учета электроэнергии, а также для защиты линий при перегрузках и коротких замыканиях в электрической сети напряжением 220 В, 50 Гц.</p> <p>ВРУ-Г(гаражное) предназначено для: приема, учета и распределения электроэнергии напряжением 220 В, 50 Гц;</p> <ul style="list-style-type: none"> - понижения напряжения до 12 В; - заряда аккумуляторных батарей емкостью 60 А.ч, номинальным напряжением 12 В с пределами ступенчатого регулирования выходного напряжения зарядного тока; - защиты линий от перегрузки и коротких замыканий. <p>Конструктивно щитки представляют собой металлические ящики навесного исполнения. Аппаратура смонтирована на двери и задней стенке ящика. Они предназначены для работы в закрытых помещениях в диапазоне температур от 0°С до +40°С и относительной влажности воздуха 80% при температуре +25°С. Окружающая среда должна быть невзрывоопасной, не должна содержать токопроводящей пыли, агрессивных газов и паров.</p>													
I	Ящик	ВРУ-А		ДОО"220 ЭМЗ", г. Москва	220, 50 Гц	до 25	-	I	6	-	300x150x400	I2	2073 на 01.06.01
2		ВРУ-В					36	I	6	-		I3	
3		ВРУ-Г					12	I	4	I	300x150x450	I4	3605 на 01.06.01
<p>Щиток групповой с зарядным устройством ШГЗУ-4 (торговая марка "Карат") предназначен для электроснабжения группы однофазных электроустановок личного владения (в жилых и садовых домах, гаражах и т.п.) находящихся территориально в одном месте, а также для заряда кислотных аккумуляторных батарей (АБ).</p> <p>Возможности щитка: - питание 2-х линий электрических нагрузок напряжением 220 В переменного тока, частотой 50 Гц;</p> <ul style="list-style-type: none"> - защита сети питания от перегрузок и к.з.; - питание сетей освещения низковольтным напряжением 24 и 12 В в сырых подвалах(помещениях); - заряд АБ (кислотных) для автомобилей постоянным током до 10 А, с возможностью его плавной регулировки и защитой от к.з. и перегрузки. 													
4	Щиток	ШГЗУ-4		ОАО" ЭМЗ", г. Ангарск	Номер линии	Ток нагрузки, А	Напряжение на контактах, В	Вид защиты	Типовое назначение				
					1	16	220, 50 Гц	тепловая, электромагнитная	освещение	350x165x385	I2	6ЛМ.397.022 (160 Вт)	
					2	25			однофазные электроустановки				
					3	2	24, 50 Гц	плавкая вставка	освещение подвала, переносное освещение	350x185x385	I3	6ЛМ.397.022-01 (250 Вт)	
					4	1,7	12(постоянный ток)						
					Зарядное устройство	10 6	19 15	постоянный ток	Для зарядки АБ				
									плавкая вставка, электроника				

5. Щитки коттеджные учетные типа ЩКУ - 63 (рис.1), ЩКУ-2100 (рис.2) изготавливаемые ОАО "МЭЛ", г.Москва по ТУ 3434-004-03989649-97 предназначены: для приема, распределения и учета электроэнергии напряжением 220 В трехфазного переменного тока с частотой 50-60 Гц в сетях с глухозаземленной и изолированной нейтралью. Максимальный ток 60 А.

Наличие устройств защитного отключения в схемах щитков предотвращает поражение человека электрическим током.

Щитки могут применяться в качестве учетно-распределительных устройств для энергоснабжения как отдельно стоящих зданий и сооружений различного назначения, так и помещений или группы помещений в составе крупного здания (офисы, мастерские, предприятия торговли и общественного питания и др.) Цена щитка ЩКУ-4884 руб. с НДС; ЩКУ-8000 руб. с НДС на 15.01.2003 г.)

Габаритные размеры щитков: L x B x H, мм - 400 x 120 x 600 мм.

6. Ящик для фермерских хозяйств типа ЯФ УХЛ4 (Рис.3) изготавливаемый ОАО "МЭЛ", г.Москва по ТУ 400-28-121-80 предназначены: для приема, распределения и учета электроэнергии напряжением 380/220 В переменного тока частотой 50 Гц и для защиты линий от перегрузок и токов к.з. и применяются как учетно-распределительные устройства для энергоснабжения отдельно стоящих зданий и сооружений различного назначения.

Конструкция ящика для фермерских хозяйств допускает присоединение токоприемников с напряжением питания 380, 220, и 12 В переменного тока с частотой 50 Гц следующих мощностей с коэффициентом одновременности включения 0,7:

- трех однофазных групп - 8,0 кВт;
 - одной однофазной группы - 5,0 кВт;
 - одной трехфазной группы - 10,0 кВт.
- Цена ящика ЯФ - 8760 руб. с НДС на 15.01.2003 г.

7. ООО "ПКФ Автоматика" изготавливает щитки гаражные типа ЯВУ-1Г-40 УХЛ4 (ЯВУ-1Г-40-3У УХЛ4), которые предназначены для приема и учета электроэнергии напряжением 220 В и его понижения до 12, 24, 36, 42 В (и зарядки АБ напряжением 12 В емкостью 60 А/ч), а также защиты отходящих линий при перегрузках, токах к.з.

Габариты (L x B x H) 470(650) x 175 x 320 мм

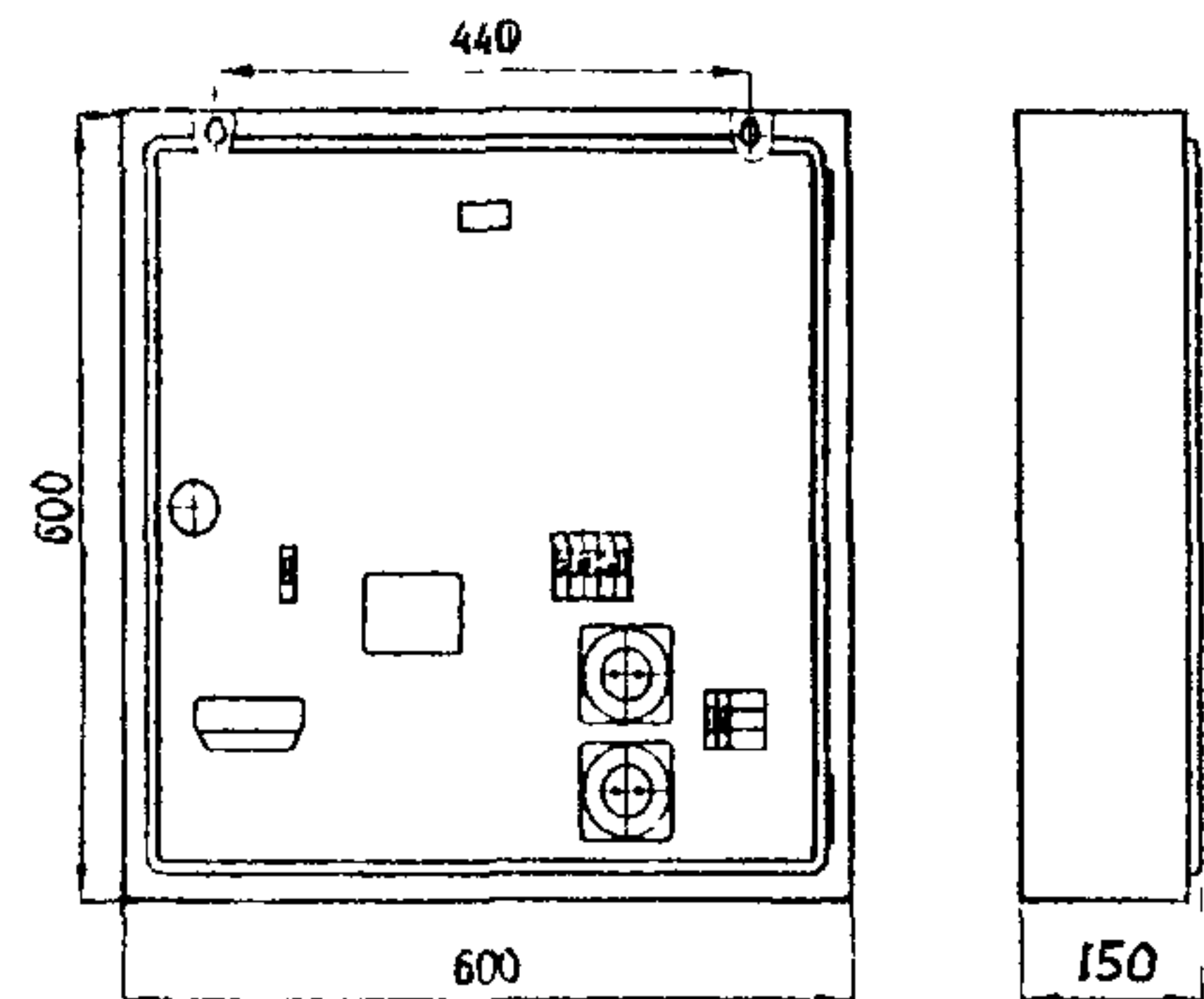
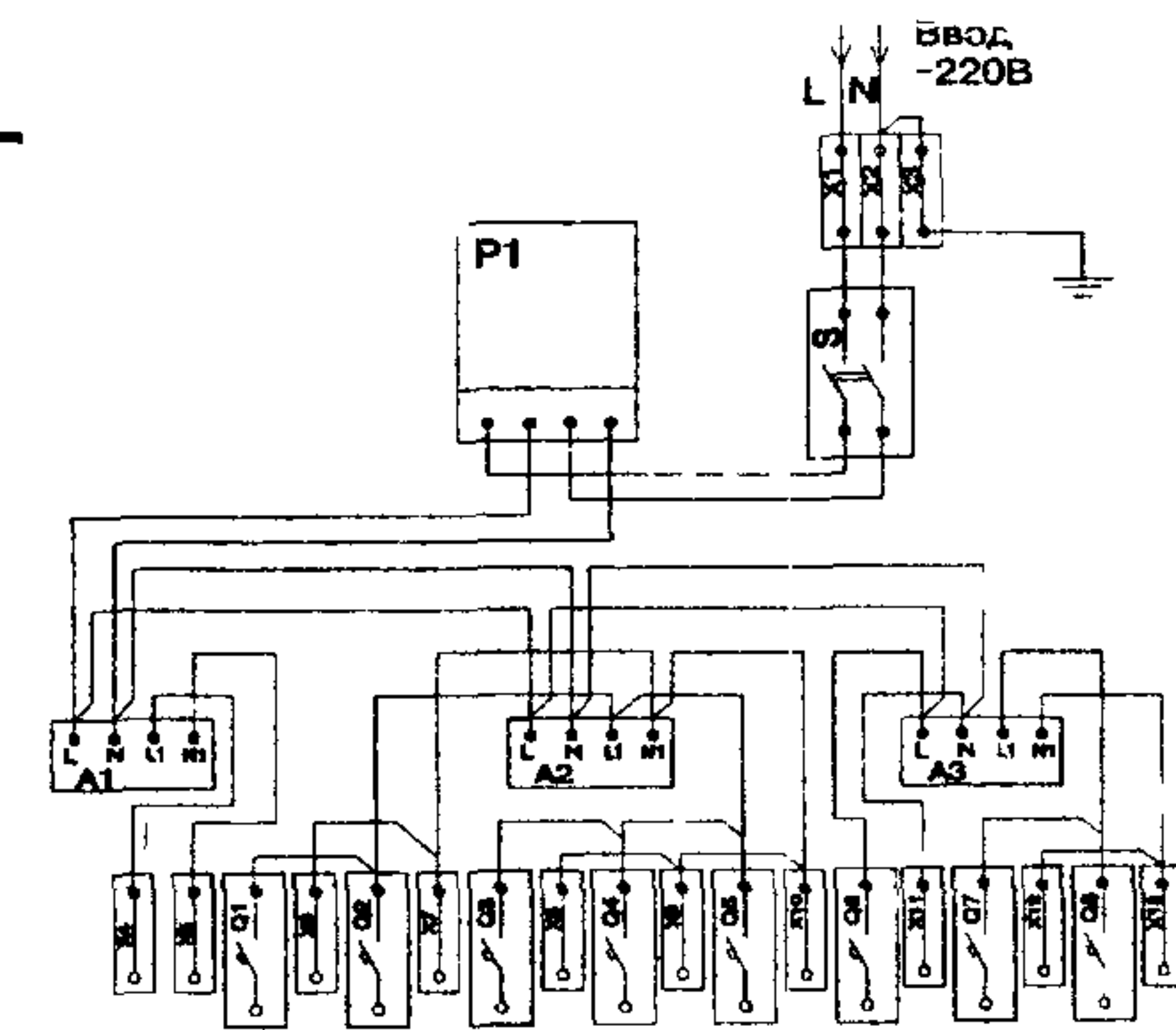
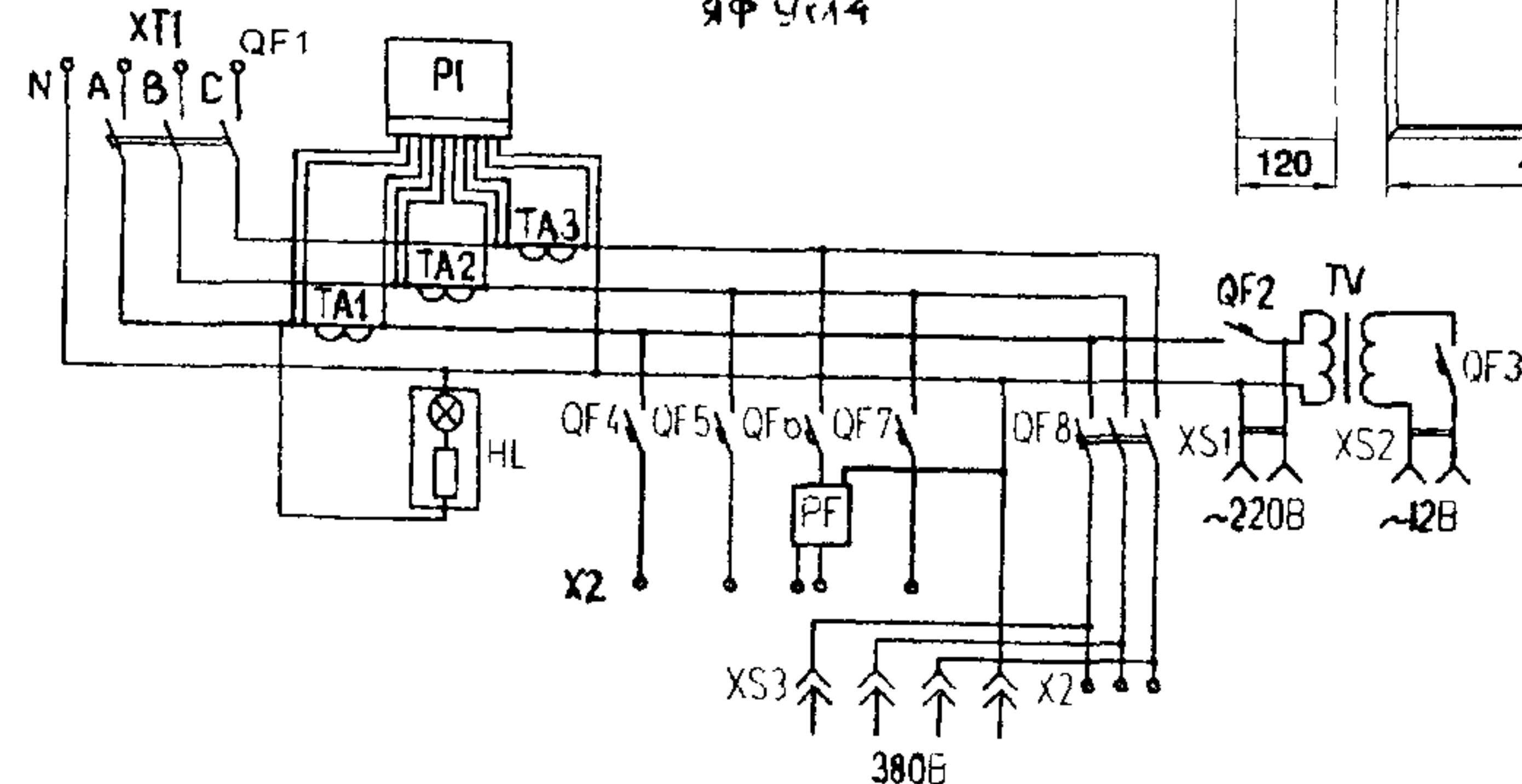


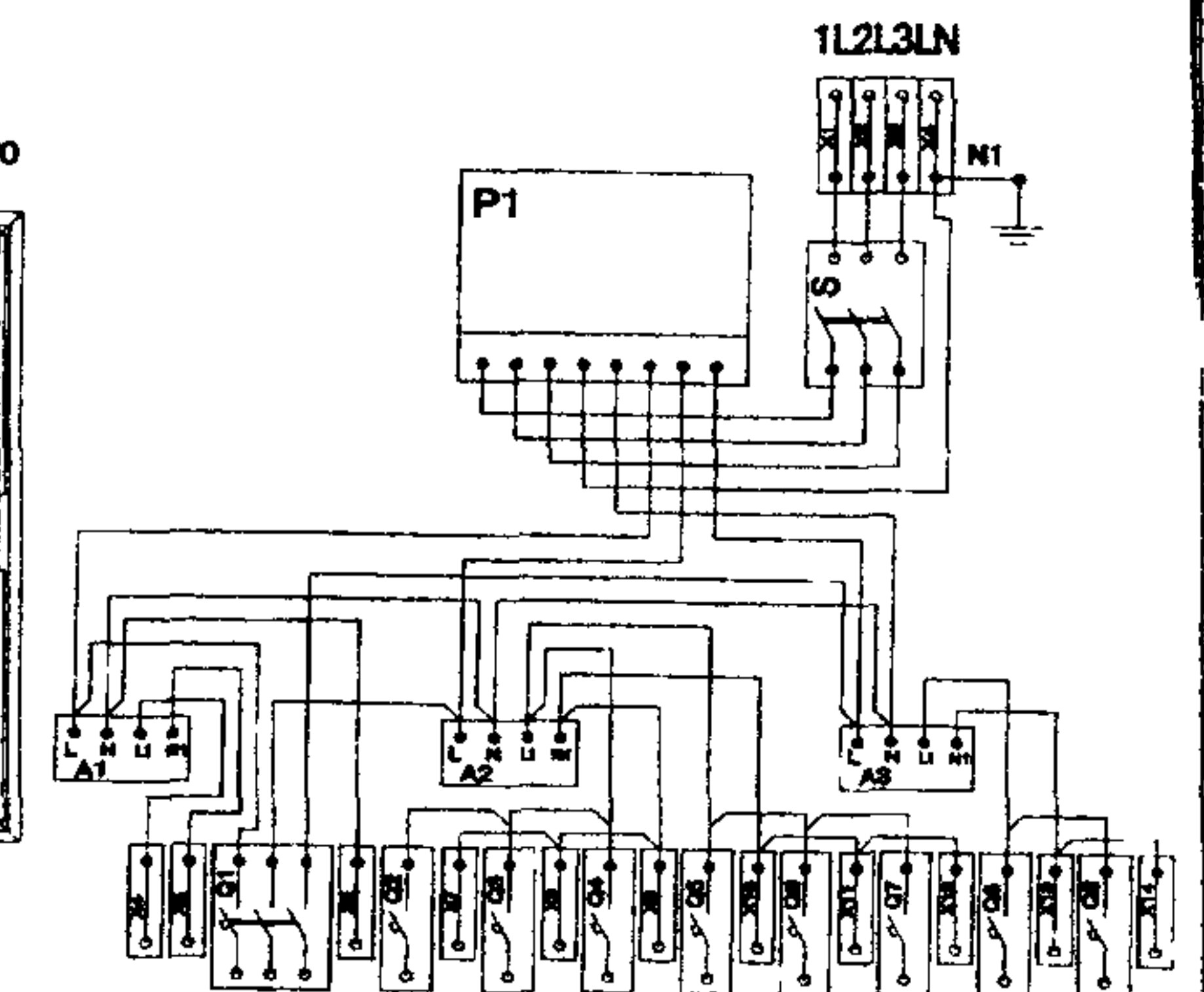
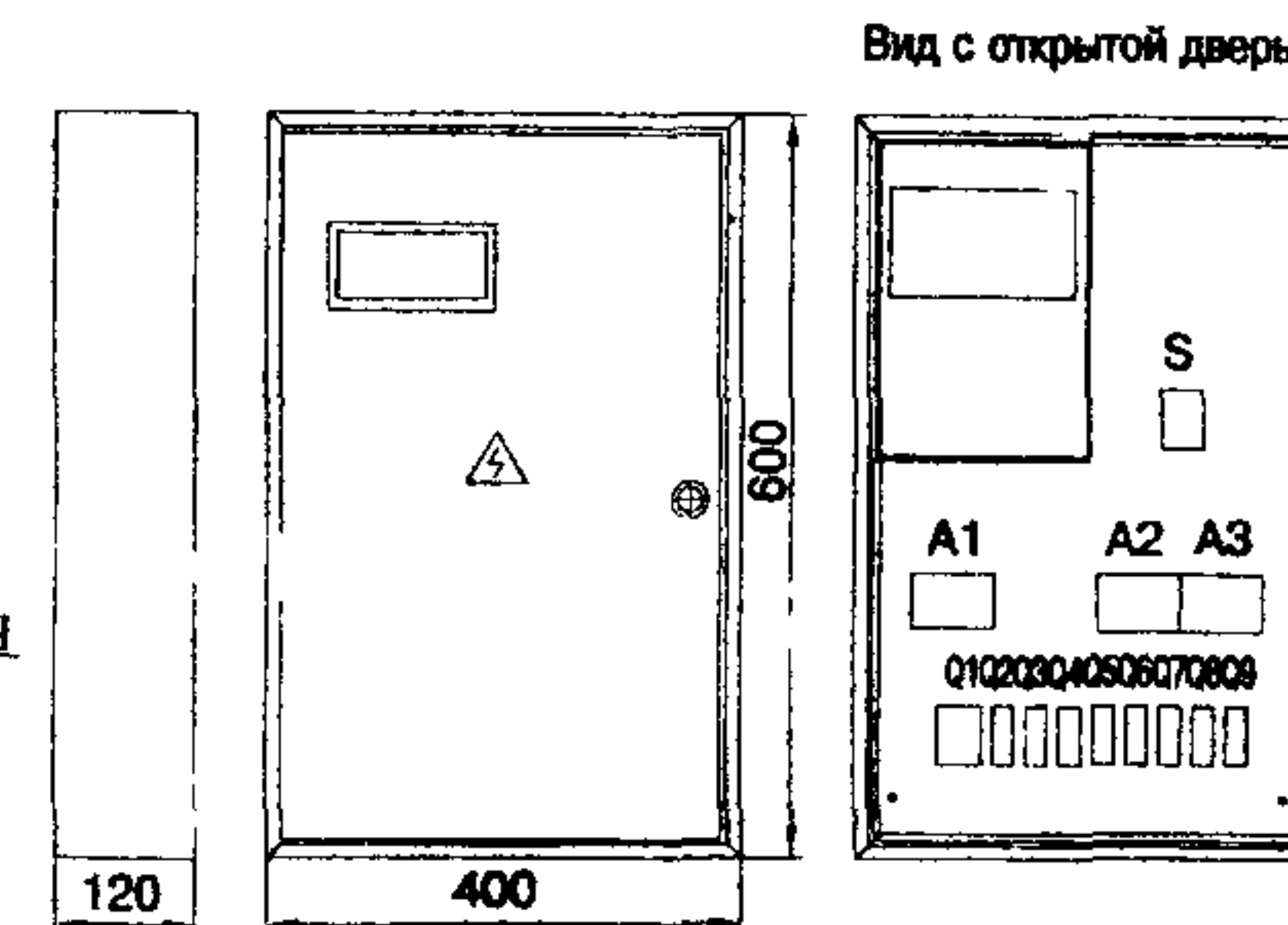
Рис.3

СХЕМА ЭЛЕКТРИЧЕСКАЯ ПРИНЦИПАЛЬНАЯ ЯФ УХЛ4



A1, A2, A3	УЗО-ВАД2-32-2-030
Q1-Q8	Выключатель автоматический однополюсный ВА47-29-16А
S	Выключатель нагрузки двухполюсный ВА47-29-16А
P	Счетчик однофазный однотарифный Ц36807Б-1, 220В, класс 2,0
X1, X2, X3	Зажим наборный ЗН24-16П63-В/ВУЗ
X4...X13	Зажим наборный S6/8

Рис.1



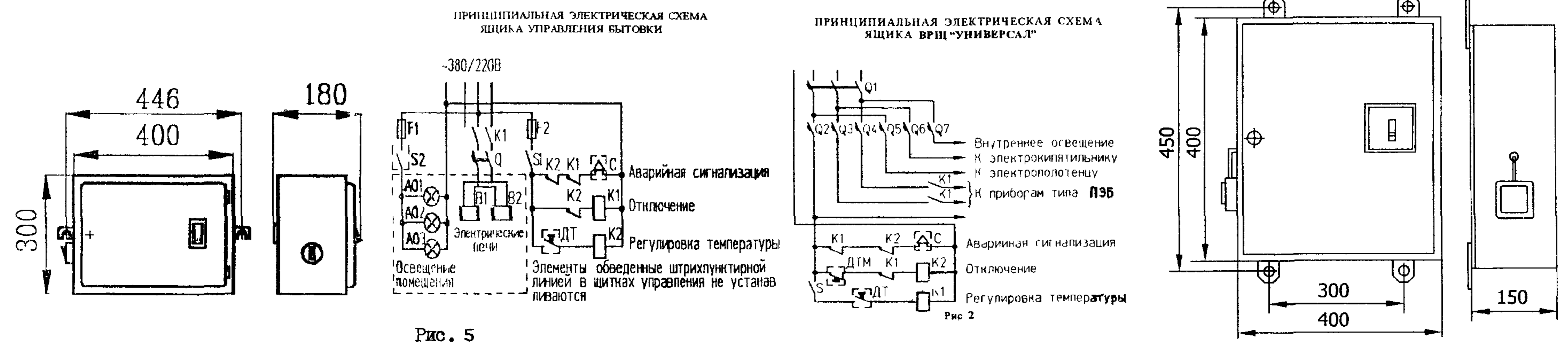
A1, A2, A3	УЗО-ВАД2-32-2-030
Q1	Выключатель автоматический трехполюсный ВА-47-229-16А
Q1...Q9	Выключатель автоматический однополюсный ВА-47-229-16А
S	Выключатель нагрузки трехполюсный ВН-32-100А
P1	Счетчик СЭТ4-1/2 3 80/220 В (10...100)А класс 2,0
X1...X15	Зажим наборный S6/8

Рис.2

8. Щиток гаражный "ГАРАНТ" предназначен для учета и распределения электроэнергии в гаражах и др. закрытых помещениях. Щиток имеет выход переменного напряжения 12 В и 220 В для питания электробезопасного освещения 12 В и освещения и электроинструмента на 220 В. Для этого имеются розетки, а также выводы для подсоединения осветительных линий на 12 и 220 В, и электроинструмента 220 В. В зависимости от заказа щитки снабжены УЗО от прикосновения к токоведущим частям. Суммарная мощность щитка - 2,5 кВт, степень защиты IP40, габариты: 400x300x130 мм, масса - 5 кг.

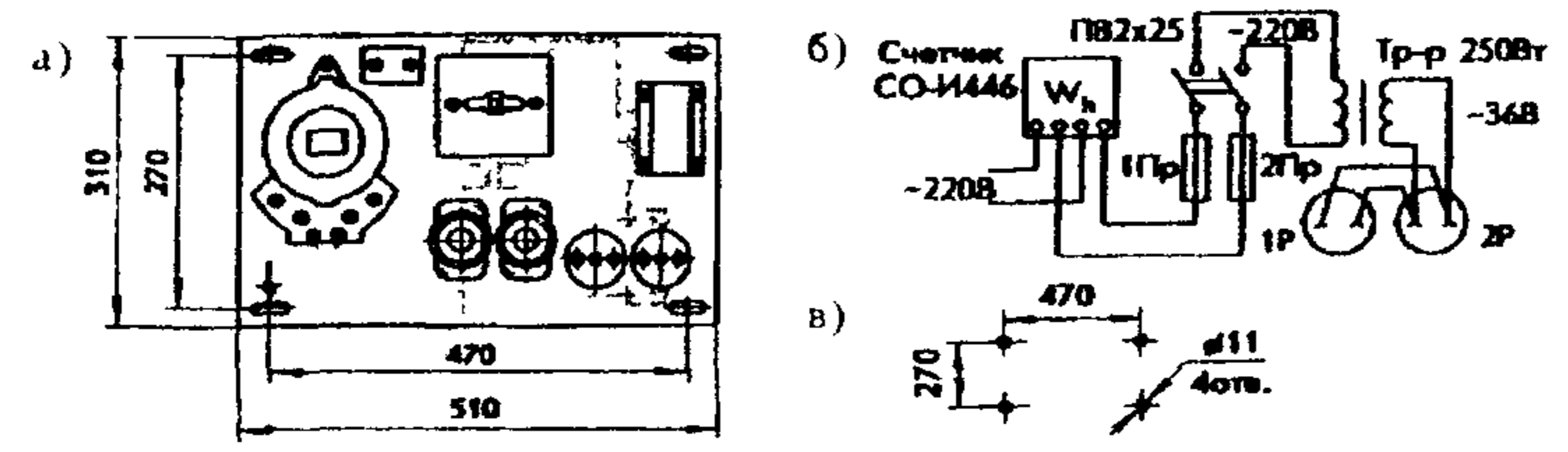
Ток срабатывания УЗО - 30 мА, входное напряжение - 220 В 50 Гц. Цена: на И5.01.03 с НДС: 1860 (без сч. и УЗО), 2544 (без сч. с УЗО), 3180 (со сч. и УЗО) руб.
Изготовитель: ОАО "МЭЛ", г. Москва

9 Ящик управления ВРЩ "УНИВЕРСАЛ" и ящик управления бытовки изготавливаемые ОАО "МЭЛ", г. Москва по ТУ 400-28-121-80 предназначены для управления освещением и электронагревательными приборами в помещениях будки-бытовки и обеспечивают регулирование температуры, а также отключение приборов при повышении температуры выше допустимого предела или в случае возникновения пожара. Питание осуществляется от сети переменного тока напряжением 380/220 В, 50 Гц. (рис.5). Цена ящиков управления 2640 руб. с НДС на И5.01.2000 г. Масса - 11,4 кг.



10. Щиток унифицированный бытовой

Щиток унифицированный бытовой предназначен для приема, распределения и учета электроэнергии напряжением 36 В в помещениях с повышенной электробезопасностью (мастерских, персональных гаражей, подсобных помещений и т.д.), а также для защиты линий при коротких замыканиях.



а - общий вид, б - схема электрическая принципиальная, в - установочные размеры щитка

11. Щит гаражный типа ЩГ40 (ОАО "Электроаппарат", г. Курск)

Щит гаражный, предназначенный для стационарной установки внутри гаражей и помещений аналогичного типа. Щит служит для приема, учета и распределения электрической энергии, защиты от перегрузок и коротких замыканий электрических цепей переменного тока напряжением 220 В, подключения светильников, бытовых электроприборов и электроинструмента

Технические данные

Номинальное напряжение, В	- 220.
Номинальное выходное напряжение трансформатора, В	- 36
Род тока	- переменный частоты 50 Гц.
Габаритные размеры, мм	- 432 x 320 x 147
Масса, кг (не более)	- 12
Степень защиты	- IP20

Комплектующая аппаратура	
однофазный счетчик СО-И449М	
автоматический выключатель ВМ40-2ХС40 на 40А	
автоматический выключатель ВМ40-1ХС25 на 25А	

автоматический выключатель ВМ40-1ХС16 на 16А
трансформатор ОСМ1-0,16
розетка РШ-30-0-В-25/250
розетка РА10-502 220В на 10А
розетка РА10-131 36В на 6А
блок зажимов ЗН19-25 31205

№ п/п	Наименование оборудования, изделия	Тип, марка, Код по ОКП	ГОСТ или ТУ	Завод-производитель	Количество полюсов	Номинальные		Ток утечки, мА	Время срабатывания			Отключающая способность, кА	Габариты, мм L x B x H	Масса, кг	Сертификат соответствия								
						напряжение, В	ток, А		от тока утечки	от тока к.з.	от перегрузки												
1	2	3	4	5	6а	6б	6в	6г	6д	6е	6ж	6з	6и	7	8								
<p>Одним из способов повышения электробезопасности является применение устройств защитного отключения (УЗО) управляемых дифференциальным током. УЗО-Д – коммутационный аппарат или совокупность элементов, которые при достижении (превышении) дифференциальным током заданного значения при определенных условиях эксплуатации должны вызывать размыкание контактов. Наибольший эффект от применения УЗО достигается при его использовании в комплексе с другими защитными мерами.</p> <p>УЗО (устройство контроля токов утечки) обеспечивает высокую степень защиты людей и животных от поражения электрическим током при прямом или косвенном прикосновении к токоведущим частям, предупреждает риск возгорания вызванного воспламенением изоляции проводов из-за больших токов утечки на землю или коротких замыканий, защищает сети от перегрузок и к.з.</p>																							
I	Устройство защитного отключения	УЗО-Д40 АС.... УХЛ4	ТУ 3420-007 0578109-98	ОАО "Электроаппаратура", г. Курск	2	220 50 Гц	16 25,32, 40	10 30	0,04	-	-	4,5	35x75x90										
2	Устройство защитного отключения	УЗО-22....-2-УХЛ3 (см. рис.)	ТУ107-97. ИЖСК.656III.004 ТУ	ОАО "Сигнал", г. Ставрополь	2	220, 50 Гц	10	30(10)	0,04 (с)	0,1 (с)	3600 (с)	2	65x60x98										
16																							
25																							
3							31,5																
4		УЗО22-...-2-... У Э (Евро)			2	220, 50 Гц	10,16 25,32, 40,50,63	10,30, 100	0,04	0,1		4,5	70x73x93	0,37	РОСС.RU.ME81. В00034 СССБ.RU.УПО01 В00739 (пожарной безопасности)								
<p>Примечания: 1. УЗО22 защищают бытовые приборы (компьютеры, телевизоры и др) от скачков напряжения в электрической сети. При использовании УЗО22 не требуется использовать дополнительно автоматические выключатели, что необходимо при использовании большинства УЗО</p> <p>2. УЗО22Е – в "Евростандартном" исполнении, то есть с шириной кратной 17,5 мм. Устройство сохраняет свои защитные свойства во всем диапазоне опасных напряжений защищаемой сети от 4- до 380 В.</p>																							
5	Устройство защитного отключения	УЗО-М304-2 (рис. I)	ГОСТ Р 50807 95	ОАО "МЗЭП", г. Москва	2	220,380 50 Гц	16,25, 40	10,30	30 (мс)	-	-	6,0	35x77,5x68		РОСС.ВЕ. ME20.В01039								
		УЗО-М304-4 342100					40,63						10,30			70x77,5x68							
6	Устройство защитного отключения	30УП-25 У2	ТУ16-536. 181-75	ОАО "Электроаппаратура", г. Гомель	3	380, 50 Гц	25	10	80 (мс)	Температура окружающей среды: минус 40 до +40°C			155x135x285	2,5	500 руб. на 01.3.03 с НДС								
7		УЗОШ УХЛ4	ТУ16-536. 672-81										2			220,50 50 Гц	10	10	50 (мс)	минус 20 до +40°C	80x92x130	0,8	275
8		УЗО-В У2	ТУ 16 88 ИЖСК 656III.058 ТУ										2				6.3	10		минус 20 до +40°C	76x83x87	0,25	270
9		УЗО-Д-АС.....											2				6,3;8,10, 12,5;25, 31,5;40,50,	10,30	0,04с		75x75x+110	0,25	



№ п/п	Наименование оборудования, изделия	Тип, марка. Код по ОКП	ГОСТ или ТУ	Завод-изготовитель	Количество полюсов	Номинальные			Время срабатывания, с	Наибольшая ток. способн. А	Габариты I x B x H мм	Масса, кг	8	
						напряже-ние, В	ток расцепи-тели, А	дифференц. отключающий ток, МА						
1	2	3	4	5	6а	6б	6г	6д	6е	6ж	7	8		
I0	Устройство за-щитного отклю-чения	ВАД11....УХЛЗ (ТЗ)	ТУ I6-97. ИГРФ.64I245.002 ТУ	ОАО "Низковольт-ник", г.Октябрьский	2	220, 50 Гц	6	10	0,1	4500	80x70x100	0,5		
I1		ВАД12....УХЛЗ					6....40	30						6....40
I3		УЗО-ВАД1-..... (рис.2)	РМЕА.656III001 ТУ	ОАО "Завод "Изумруд", г.Ставрополь	2	220, 50 Гц	10....40	10,30,100	0,1	1500	58x65x86	0,3		
I4	УЗО-ВАД -..... (исп.2)	10....50						71,5x58x86						0,42
I5	УЗО-ВАД2-..... (рис.3)	10....63					10,30,100	3000						71,5x76x100
I6		УЗО-щитМ-2	ТУ 3422-019002I3693-01	ОАО "Электрокон-тактор", г.Владикавказ	2	220, 50 Гц	6,3...63	10,30	0,1	3000	80x70x95	0,45		

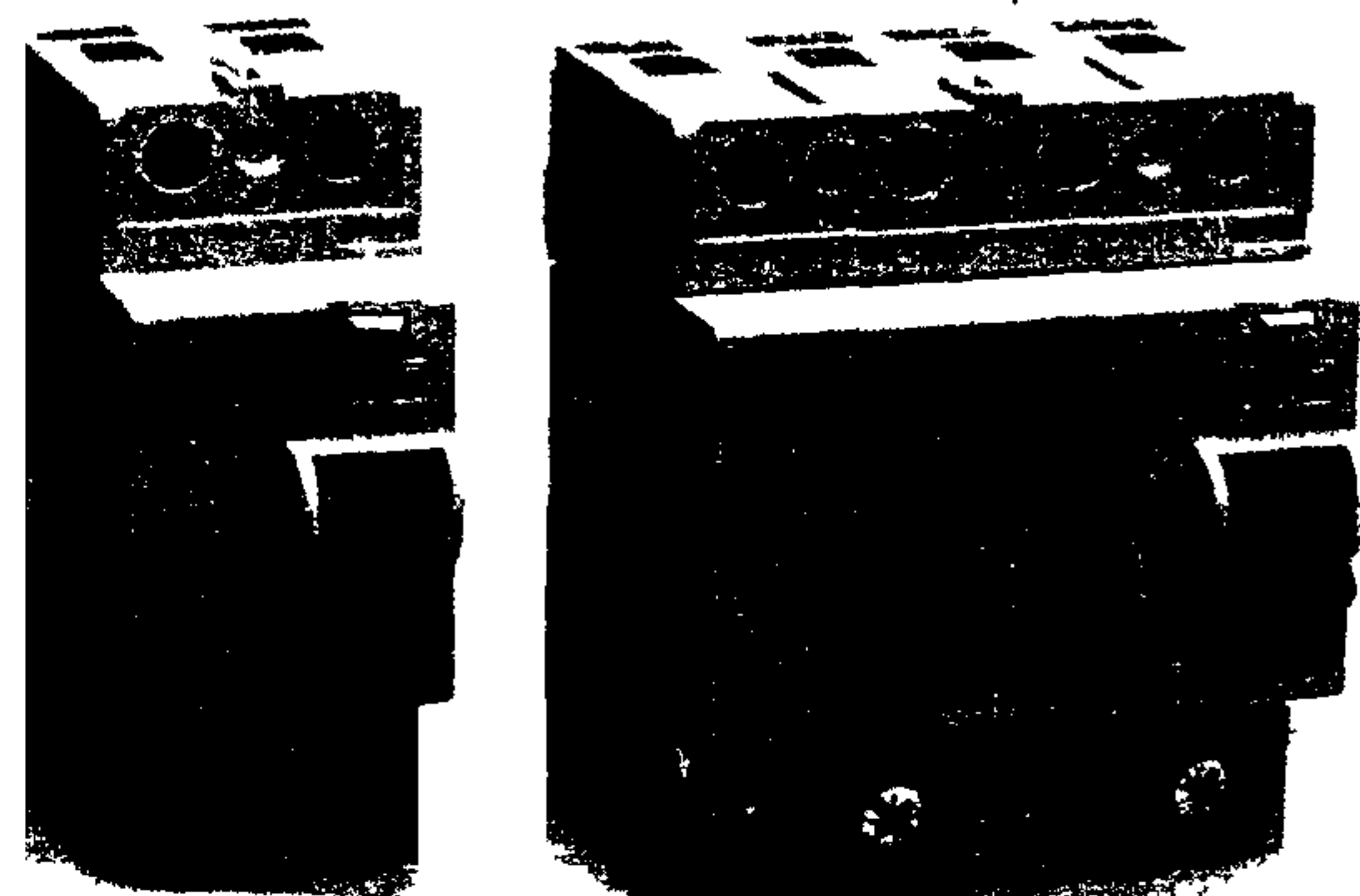


Рис. 1

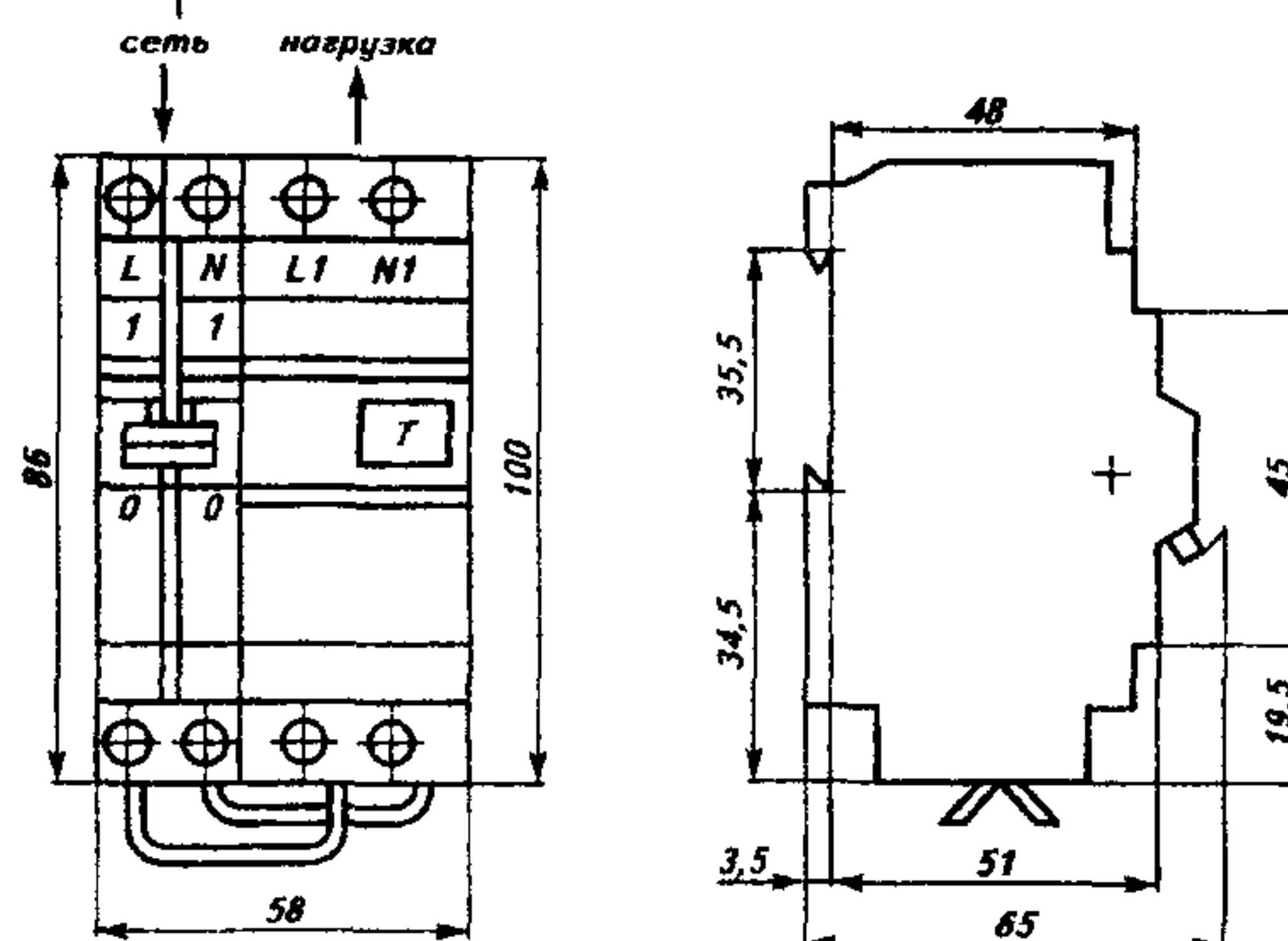


Рис 2 Общий вид, габаритные и установочные размеры устройства защитного отключения УЗО20-ВАД1
Масса - не более 0,3 кг

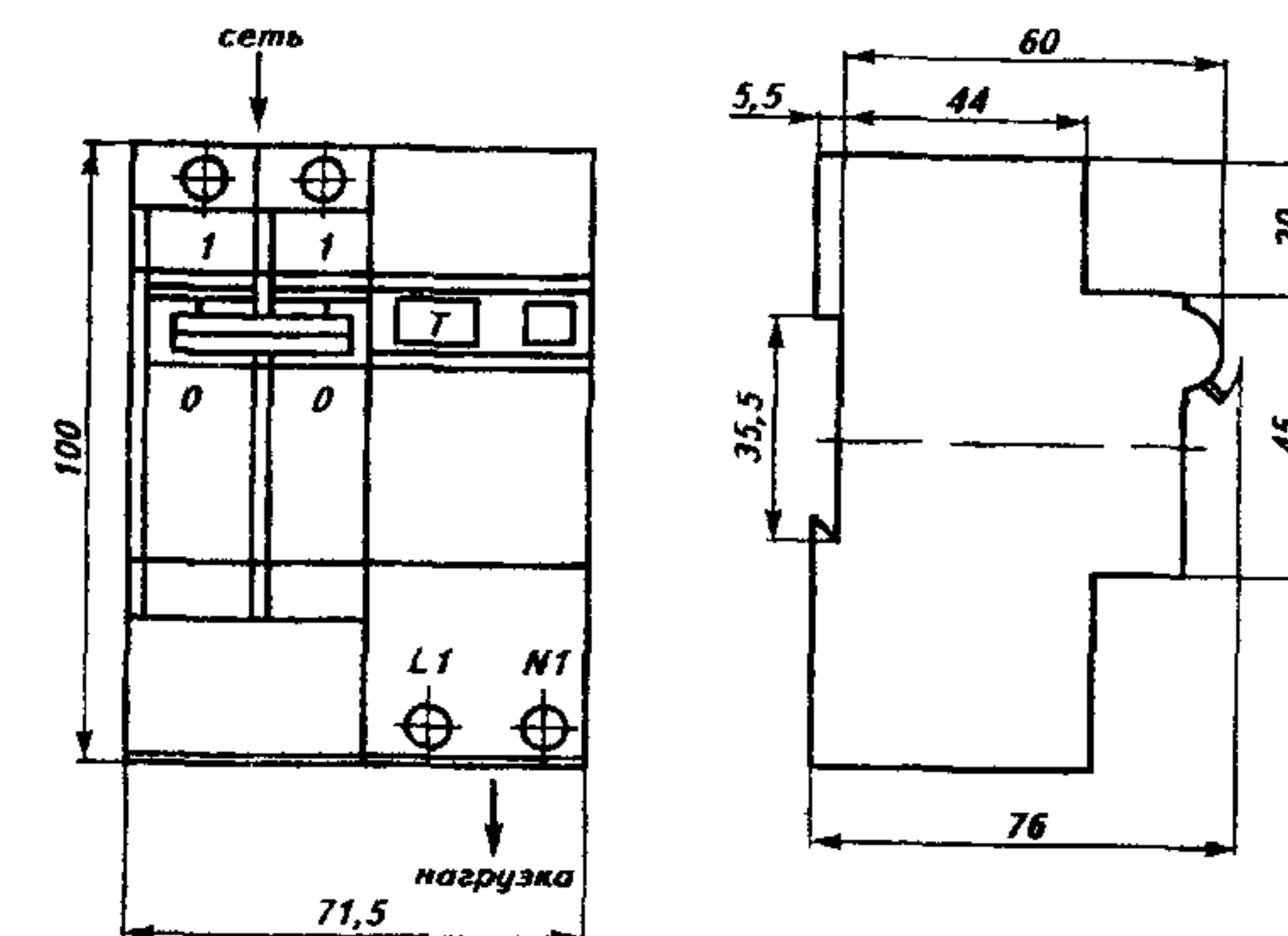


Рис 3 Общий вид, габаритные и установочные размеры устройства защитного отключения УЗО20-ВАД2

1. Защитное устройство ФСПК-10

Назначение защитное устройство (ЗУ) предназначено для защиты информации по однофазным двухпроводным сетям электропитания с заземляющим проводом напряжением 220В, частотой 50 Гц, с максимальным рабочим током 10А в диапазоне частот 0,15 МГц – 1000 МГц

Напряжение питающей сети частотой 50 Гц, В	220
Частотный диапазон подавления помех, МГц	0,15 -1000
Максимальный рабочий ток, А	10
Величина вносимого затухания по напряжению, дБ	≥60
Величина падения напряжения на шинах, В	≤3
Количество фильтруемых проводов, фаза, нуль, заземляющий провод	3
Число розеток для подключения	4
Габаритные размеры, мм	540x100x127
Масса, кг	5,5
Гарантийный срок эксплуатации, лет	1
Цена, у е	235

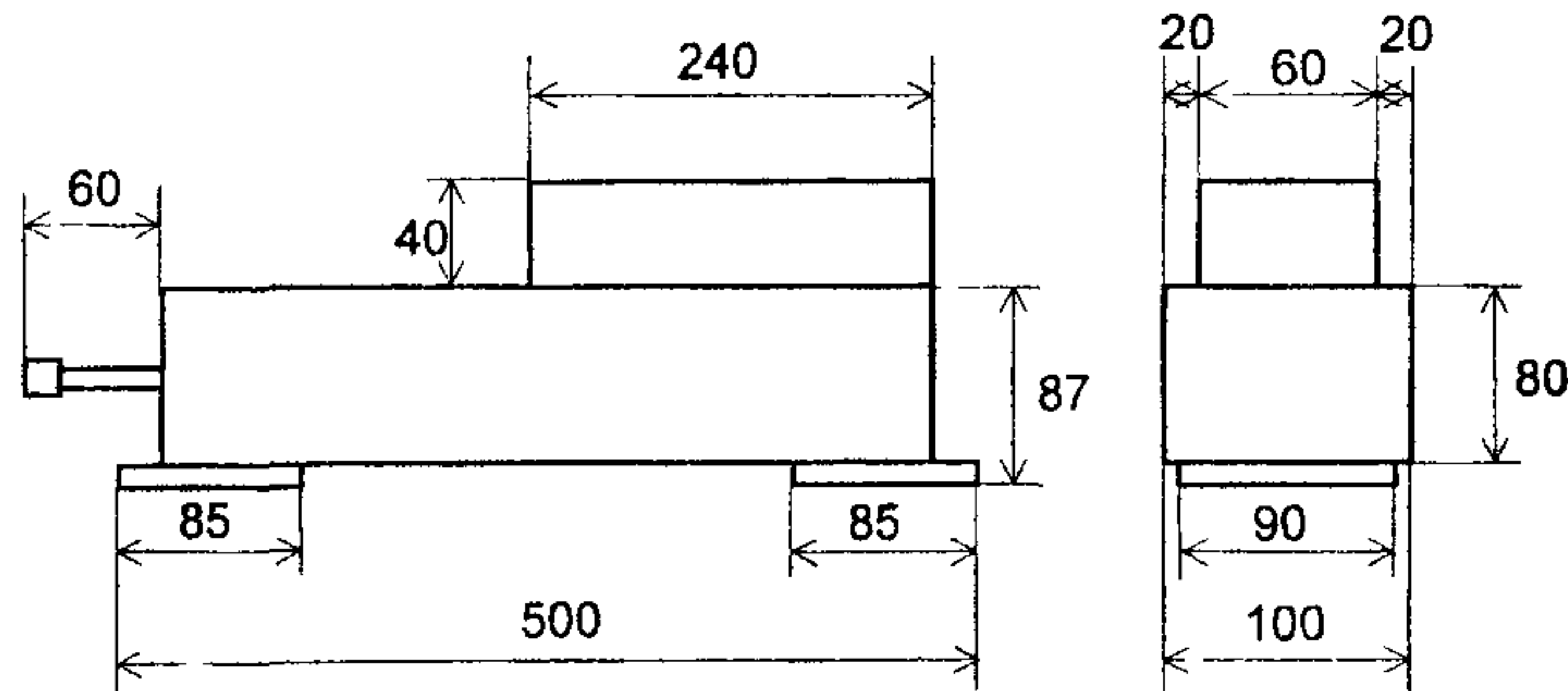


Рис Габаритные размеры ЗУ ФСПК-10

2. Защитное устройство ФСПК-40

Назначение защитное устройство (ЗУ) предназначено для защиты информации по однофазным двухпроводным сетям электропитания напряжением 220В, частотой 50 Гц, с максимальным рабочим током 40А в диапазоне частот 0,15 МГц – 1000 МГц

Наименование параметра	Значение параметра
Напряжение питающей сети частотой 50 Гц, В	220
Частотный диапазон подавления помех, МГц	0,15 -1000
Максимальный рабочий ток А	40
Величина вносимого затухания по напряжению, дБ	≥60
Величина падения напряжения на шинах, В	≤5
Количество фильтруемых проводов фаза, нуль	2
Габаритные размеры, мм	600x234x92
Масса, кг	≤10
Гарантийный срок эксплуатации, лет	1
Цена, у е	400

1, Сертификат Гостехкомиссии России по требованиям безопасности информации № 214/1 от 26.07.2002 г

2, Сертификат Гостехкомиссии России по требованиям безопасности информации № 651 от 26.07.2002 г

3, Сертификат Гостехкомиссии России по требованиям безопасности информации № 171/1 от 26.07.2002 г

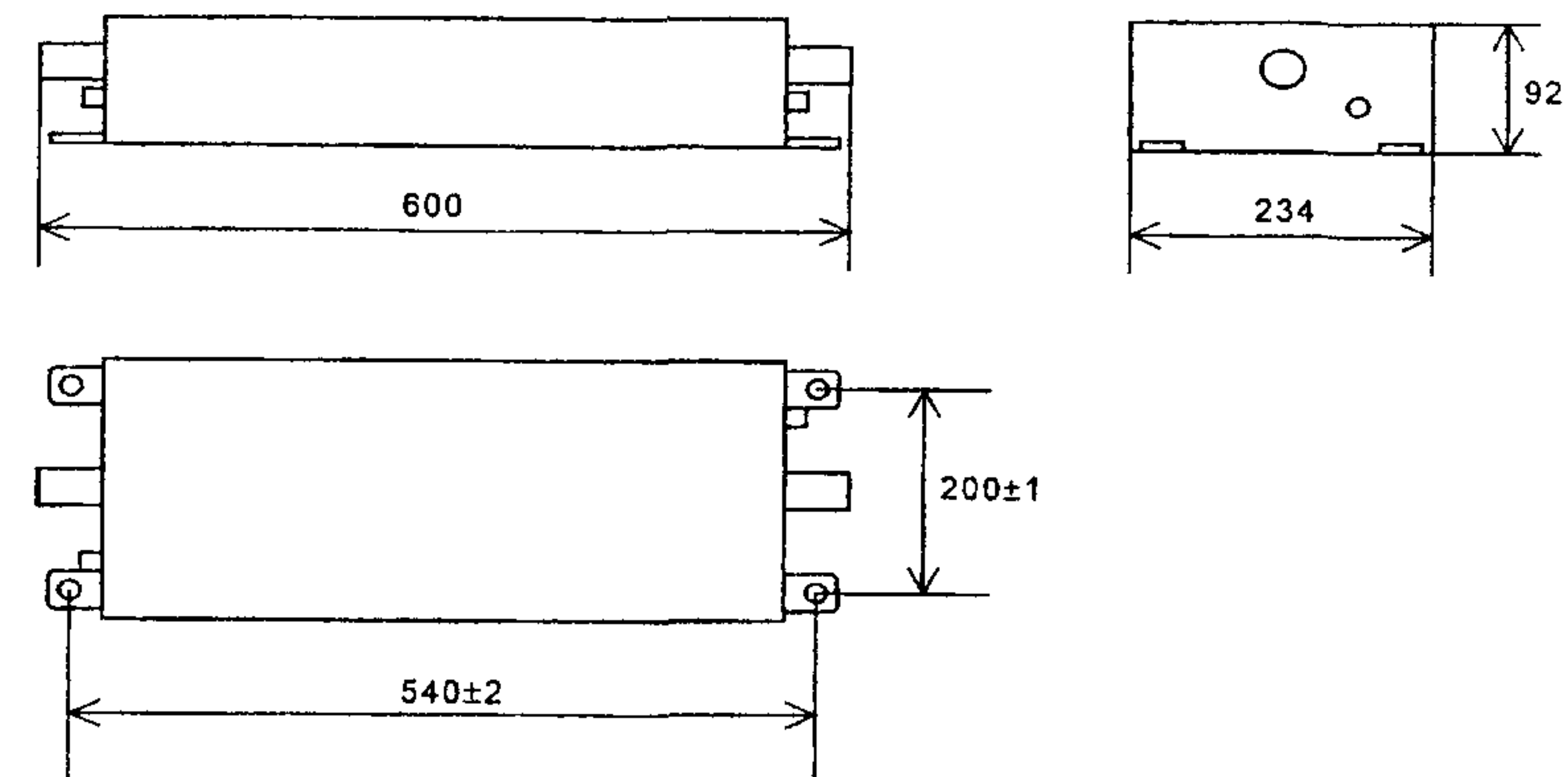


Рис Габаритные и установочные размеры ЗУ ФСПК-40

3. Защитные устройства ФСПК-100, ФСПК-200

Назначение защитные устройства (ЗУ) предназначены для подавления напряжений помех в трехфазных четырехпроводных сетях электропитания напряжением 220/380В, частотой 50 Гц, с максимальным рабочим током 100 (200)А в диапазоне частот от 20 кГц до 1000 МГц

Наименование параметра	ФСПК-100	ФСПК-200
Напряжение питающей сети, В	220/380	220/380
Максимальный рабочий ток, А	100	200
Частота питающей сети, Гц	50	50
Частотный диапазон подавления помех, МГц	0,02 - 1000	0,02 - 1000
Величина вносимого затухания по напряжению, дБ	>60	>60
Величина падения напряжения на шинах фильтра, В	<5	<5
Число фильтруемых проводов три фазных и нулевой	4 (2+2)	4 (2+2)
Габаритные размеры одного двухпроводного корпуса, мм	800x320x92	800x320x92
Число корпусов	2	2
Масса двух корпусов, кг	32	46
Гарантийный срок эксплуатации, лет	3	3
Цена, у е (на I5.I2.2002 г.)	955	1220

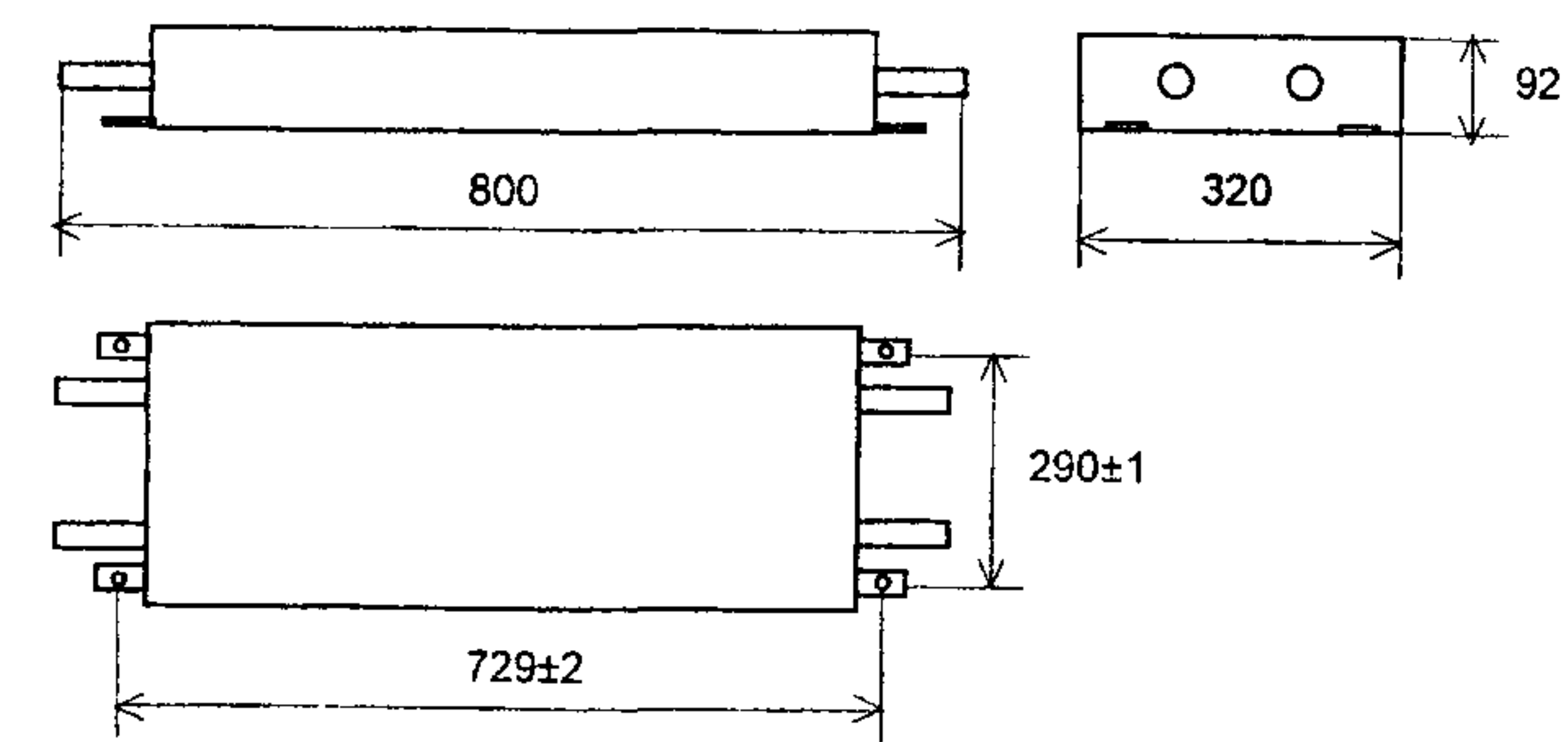


Рис Габаритные и установочные размеры одного корпуса ЗУ

12. Адреса и телефоны- изготовителей.

Лист 1

107

Листов 2

№ п/п	Наименование завода	Краткое Наименование завода	Адрес завод	Код города	Телефон, факс.
1.	ОАО «Электромеханический завод»	ОАО «АЭМЗ»	665827, г. Ангарск-27, Иркутской обл. а/я 1159	39518, 3951	638-48, 552-127
2.	ОАО «Электротехнический завод»	ОАО «ВЭТИ»	215100, г. Вязьма, Смоленской обл. ул. Пушкина, 25	08131	631-02, 547-37
3.	ЗАО «Электротехнический завод»	ЗАО «ЭЛВО»	182100, г. Великие Луки, Псковской обл., пр-т Октябрьский, 79	81153	530-85, 530-87
4.	ОАО «Электрофидер»		412752, р. п. Возрождение, Хвалынского р-на, Саратовской обл.	74595	264-76, 219-90
5.	ОАО «Электроконтактор»		362000, г. Владикавказ, ул. Кабардинская	8672	533-344, 534-961
6.	РУП «Завод Электроаппаратура»		246648, Беларусь, г. Гомель, ул. Советская, 157	10.375 232	572-824, 572-364
7.	ОАО «Завод низковольтной аппаратуры»	ДЗНВА	663080, г. Дивногорск, Красноярского края	39144	231-03, 263-64
8.	ОАО «АЛЬСТОМ СЭМЗ»		620017, г. Екатеринбург, пр. Космонавтов	3432	531-442, 531-470
9.	ОАО «ВЭЛАН»		357900, г. Зеленокумск, Ставропольского края, ул. В. Семенова, 1	86552	2347-30, 247-31
10.	ГУП «Казаньэлектроцит»		420061, г. Казань, пос. Малые Клыки, Клубная, д. 16а	8432	65-90-96, 76-90-06
11.	ОАО «Завод электромонтажных изделий»	КЗЭМИ	660062, г. Красноярск, пер. Телевизионный	3912	452-585, 453-207
12.	ОАО «Электромеханический завод»	КЭМЗ	624300, г. Кушва, Свердловской обл., ул. Западная, 1	34344	324-52, 326-51
13.	ОАО «Люберецкий электромеханический завод»	ЛЭМЗ	140000, ст. Люберцы-2, Московской обл.	095	588-2040, 554-5000
14.	ОАО «МЭЛ»		107497, г. Москва, 2-й Иртышский пер, 11	095	462-0142, 462-5406
15.	Завод по ремонту электротехнического оборудования	РЭТО	115201, г. Москва, Старокаширское шоссе, 4а	095	111-0107, 111-0107
16.	МОЗ «НИИЭлектропривода»	МОЗЭ	105275, г. Москва, ул. Уткина, д. 48/8	095	273-3882, 273-4596
17.	ЗАО «Кросна-Электро»		122557, г. Москва, ул. Пресненский вал, 27	095	253-8137
18.	ОАО «МЗЭМИ»		109428, г. Москва, ул. Стахановская, 8	095	173-0010, 171-0842
19.	Энергомеханический завод МПС России	ФГУП МЭЗ	109382, г. Москва, платформа «Депо»	095	351-3748, 351-2781
20.	ОАО «Завод электроизмерительных приборов»	ОАО «МЗЭП»	113191, г. Москва, Малая Тульская, 2/1, корп. 8	095	952-4782, 954-3626

Адреса и телефоны- изготовителей.

Лист 2

Листов 2

108

№ п/п	Наименование завода	Краткое Наименование завода	Адрес завод	Код Города	Телефон, факс.
21	66 МОЗ (ДООАО «220 Электромеханический завод»	220 ЭМЗ	125438, г. Москва, 4-ый Лихачевский пер. дом 2	095	456-0206
22	ОАО «Завод электромонтажных инструментов»	ОАО «ЗЭМИ»	603600, г. Нижний Новгород, Ленинский р-н, ул. Баумана, 173	8312	584-559, 580-534
23	ОАО «Завод электромонтажных заготовок»	ОАО «ЧЗЭМЗ»	423807, Татарстан, г. Накбережные Челны, стройбаза, а/я 25	8552	553-738, 553-700
24	ОАО «Завод ИВЕРТОР»		460058, г. Оренбург, пр. Автоматики, 8	3532	684-872, 652-018
25	ЗАО «Завод электромонтажных изделий»	ЗАО «ОЗЭМИ»	462411, г. Орск, Оренбургской обл., ул. Станиславского, 50»В»	3537	260-763, 262-778
26	ОАО «Низковольтник»		452620, Башкортостан, г. Октябрьский, ул. Кувыкина, 46	34767	546-34, 445-03
27	НПК «ЭЛКОМ»		249034, г. Обнинск, Калужской обл. а/я 438	08439	742-57, 742-13
28	ОАО «Невский завод «Электроцит»		187330, г. Отрадное, Ленинградской обл. Кировский р-н, ул. Заводская, 1-а	81262	412-69, 406-39
29	ОАО «Прогресс2		142280, г. Протвино, Московской обл., ул. Железнодорожная, 3	0967	740-655, 790-753
30	ОАО «Электротехнический завод»	ЭЛТЕРМ	180004, г. Псков, ул. Солнечная, 14	81122	247-77, 241-72
31	ГУП МО РФ» 122 Электромеханический завод»	122 ЭМЗ	189631, г. Санкт-Петербург, пос. Металлострой, ул. Центральная, дом 1а	812	464-2707, 464-0355
32	ОАО «Электропульт»		195030, г. Санкт-Петербург, ул. Электропультовцев, 7	812	527-6619, 527-3890
33	ОАО «Завод ЭЛЕКТРОЦИТ»		443038, г. Самара, пос. Красная Глина	8462	509-389, 504562
34	ОАО «Электровыпрямитель»		430001, г. Саранск, пролетарская, 126	8342	171-664, 170-288
35	ООО «Завод электромонтажных изделий»	СЭТ	199151, г. Санкт-Петербург, Малый проспект, 64	812	321-3634, 321-3695
36	Щац «сигнал»		355037, г. Ставрополь, 2-й Юго-Западный прю ,9а	8652	775-716, 779-330
37	ООО «ПКФ Автоматика»		300036, г. Тула, ул. Маршала Жукова, 5	0872	396-681, 396-768
38	ОАО «Завод электроаппаратуры»	ЭЛТОР	170022, г. Тверь, ул. Маршала Буденного, 11	0822	444-012, 444-652
39	ОАО «ЧЭАЗ»		428000, г. Чебоксары, пр. Яковлева, 5	8352	621-236, 204-452

Код	Наименование издания	Цена
КО-06.01.12-03	Вентиляторы.	552
КПО-09.01.10-03	Оборудование пожарное.	528
КПО-09.13.11-03	Оборудование металлообрабатывающее, деревообрабатывающее и сварочное.	420
КО-01.01.09-03	Калориферы. Агрегаты отопительно-вентиляционные. Приборы отопительные.	552
КО-06.08.09-03	Арматура запорно-регулирующая. Клапаны специальные для систем вентиляции.	420
ПО-05.01.11-03	Кабели, провода и шнуры силовые.	420
КПО-02.04.10-03	Комплектные устройства управления, распределения электрической энергии и защиты на напряжение до 1000В.	528
ПО-04.01.12-03	Приборы для измерения и регулирования температуры.	480
КСИ-07-03	Каталог по светотехническому оборудованию и изделиям.	552
КПО-09.06.09-03	Оборудование для предприятий торговли, общественного питания, прачечных.	480
ПО-09.07.09-03	Оборудование медицинское.	480
КПО-09.02.07-02	Средства пожарной, охранной сигнализации, приборы времени.	480
КПО-09.16.02.08-02	Краны козловые, краны-штабелеры, лифты, редукторы, напольно- безрельсовый транспорт.	450
КО-01.01.09-02	Компрессоры. Газодувки.	450
КО-06.02.09-02	Кондиционеры.	450
КО-07.03.08-02	Оборудование вспомогательное систем водоснабжения и водоотведения.	480
КО-07.04.07-02	Оборудование санитарно-техническое.	450
ПО-09.19.08-02	Оборудование для гаражных и ремонтных мастерских.	420
ПО-04.03.12-02	Приборы для измерения и регулирования расхода, количества, уровня и состава веществ.	450

Планируемые издания 2004 г.

Код	Наименование издания	Цена
ПО-02.03.11-04	Контакты и пускатели	580
КПО-05.03.11-04	Кабели, провода и шнуры различного назначения	560
ПО-02.06.11-04	Трансформаторы, автотрансформаторы, стабилизаторы, установки конденсаторные низкого напряжения	580
КО-07.01.01.13-04	Насосы., Том 1	620
КПО-07.01.02.02-04	Насосы. Том 2	600
ПО-06.06.13-04	Водонагреватели, водоподогреватели, котлы электрические	580

Код	Наименование издания	Цена
ПО-05.02.10-02	Кабели, провода и шнуры связи.	420
КПО-01.03.10-02	Электроагрегаты и электростанции. Установки гарантированного питания. Преобразователи.	420
ПО-09.04.01-02	Машины и оборудование для коммунального хозяйства.	450
ПО-03.01.15-01	Трансформаторы, комплектные трансформаторные подстанции и распределительные устройства, аппараты высокого напряжения.	450
ПО-02.06.10-01	Трансформаторы (автотрансформаторы), стабилизаторы, установки конденсаторные низкого напряжения.	420
ПО-09.17.06-01	Машины, механизмы, оборудование для строительных, монтажных и отделочных работ.	420
КО-01.04.13-01	Котлы.	420
ПО-01.05.11-01	Оборудование котельно-вспомогательное.	450
ПО-06.06.12-01	Водонагреватели, электрические водонагреватели, котлы электрические.	420
ПО-02.02.08-01	Выключатели (переключатели) неавтоматические, кнопки управления, счетчики электрической энергии.	450
ПО-12.01.08-01	Аккумуляторы и аккумуляторные батареи, устройства выпрямительные.	420
ПО-02.05.08-01	Соединители и разъемы штепсельные, зажимы, коробки.	420
КО-09.16.01.08-01	Краны мостовые, подвесные и тали.	420
КО-07.03.01-01	Насосы , том 3.	450
КО-07.01.12-00	Насосы, том 1.	420
КО-07.02.02-00	Насосы, том 2.	420
КО-01.02.09-00	Машины холодильные.	420
ПО-02.01.09-00	Выключатели автоматические. Рубильники. Предохранители.	360
ПО-02.03.10-00	Контакты и пускатели	360
ПО-05.03.10-00	Кабели и провода различного назначения	360

Код	Наименование издания	Цена
КПО-06.04.09-04	Фильтры	560
КСИ-07.02-04	Каталог по светотехническому оборудованию и изделиям. Том 2	600
КПО-02.01.10-04	Выключатели автоматические. Рубильники. Предохранители.	580
КПО-04.02.11-04	Приборы для измерения давления, перепада давления, разрежения	580
КПО-09.16.01.08-04	Краны мостовые, подвесные и тали.	600