
МЕЖГОСУДАРСТВЕННЫЙ СОВЕТ ПО СТАНДАРТИЗАЦИИ, МЕТРОЛОГИИ И СЕРТИФИКАЦИИ
(МГС)
INTERSTATE COUNCIL FOR STANDARDIZATION, METROLOGY AND CERTIFICATION
(ISC)

МЕЖГОСУДАРСТВЕННЫЙ
СТАНДАРТ

ГОСТ
30878—
2003

Материалы текстильные

ПОКРЫТИЯ НАПОЛЬНЫЕ

**Метод определения
электрического сопротивления**

Издание официальное

БЗ 8—2005



Москва
Стандартинформ
2005

Предисловие

Цели, основные принципы и основной порядок проведения работ по межгосударственной стандартизации установлены ГОСТ 1.0—92 «Межгосударственная система стандартизации. Основные положения» и ГОСТ 1.2—97 «Межгосударственная система стандартизации. Стандарты межгосударственные, правила и рекомендации по межгосударственной стандартизации. Порядок разработки, принятия, применения, обновления и отмены»

Сведения о стандарте

1 РАЗРАБОТАН Центральным научно-исследовательским институтом шерстяной промышленности и Всесоюзным научно-исследовательским и экспериментальным институтом по переработке химических волокон

2 ВНЕСЕН Госстандартом России

3 ПРИНЯТ Межгосударственным советом по стандартизации, метрологии и сертификации по переписке (протокол № 14 от 30 декабря 2003 г.)

За принятие проголосовали:

Краткое наименование страны по МК (ИСО 3166) 004—97	Код страны по МК (ИСО 3166) 004—97	Сокращенное наименование национального органа по стандартизации
Армения	AM	Армстандарт
Беларусь	BY	Госстандарт Республики Беларусь
Казахстан	KZ	Госстандарт Республики Казахстан
Кыргызия	KG	Кыргызстандарт
Молдова	MD	Молдова-Стандарт
Российская Федерация	RU	Госстандарт России
Таджикистан	TJ	Таджикстандарт
Узбекистан	UZ	Агентство «Узстандарт»

4 Приказом Федерального агентства по техническому регулированию и метрологии от 5 июля 2005 г. № 182-ст межгосударственный стандарт ГОСТ 30878—2003 введен в действие в качестве национального стандарта Российской Федерации с 1 октября 2005 г.

Информация о введении в действие (прекращении действия) настоящего стандарта публикуется в указателе «Национальные стандарты».

Информация об изменениях к настоящему стандарту публикуется в указателе «Национальные стандарты», а текст изменений — в информационных указателях «Национальные стандарты». В случае пересмотра или отмены настоящего стандарта соответствующая информация будет опубликована в информационном указателе «Национальные стандарты»

© Стандартиформ, 2005

В Российской Федерации настоящий стандарт не может быть полностью или частично воспроизведен, тиражирован и распространен в качестве официального издания без разрешения Федерального агентства по техническому регулированию и метрологии

Материалы текстильные

ПОКРЫТИЯ НАПОЛЬНЫЕ

Метод определения электрического сопротивления

Textiles. Floor coverings. Method for determination of electric resistance

Дата введения — 2005—10—01

Настоящий стандарт распространяется на текстильные напольные покрытия и устанавливает метод определения электрического сопротивления.

Сущность метода заключается в определении поверхностного и объемного электрического сопротивления, характеризующего способность к рассеянию электрических зарядов.

1 Нормативные ссылки

В настоящем стандарте используются ссылки на следующие стандарты:

ГОСТ 427—75 Линейки измерительные металлические. Технические условия

ГОСТ 6709—72 Вода дистиллированная. Технические условия

ГОСТ 10681—75 Материалы текстильные. Климатические условия для кондиционирования и испытания проб и методы их определения

ГОСТ 12023—93 Материалы текстильные. Полотна. Метод определения толщины

ГОСТ 17299—78 Спирт этиловый технический. Технические условия

ГОСТ 18276.0—88 Покрытия и изделия ковровые машинного способа производства. Метод отбора проб

ГОСТ 21241—89 Пинцеты медицинские. Общие технические требования и методы испытаний

П р и м е ч а н и е — При пользовании настоящим стандартом целесообразно проверить действие ссылочных стандартов по указателю «Национальные стандарты», составленному по состоянию на 1 января текущего года, и по соответствующим информационным указателям, опубликованным в текущем году. Если ссылочный стандарт заменен (изменен), то при пользовании настоящим стандартом следует руководствоваться замененным (измененным) стандартом. Если ссылочный стандарт отменен без замены, то положение, в котором дана ссылка на него, применяется в части, не затрагивающей эту ссылку.

2 Метод отбора проб

2.1 Порядок отбора проб — по ГОСТ 18276.

2.2 Для испытаний отбирают 10 элементарных проб размером сторон 100 × 200 мм каждая.

3 Аппаратура и материалы

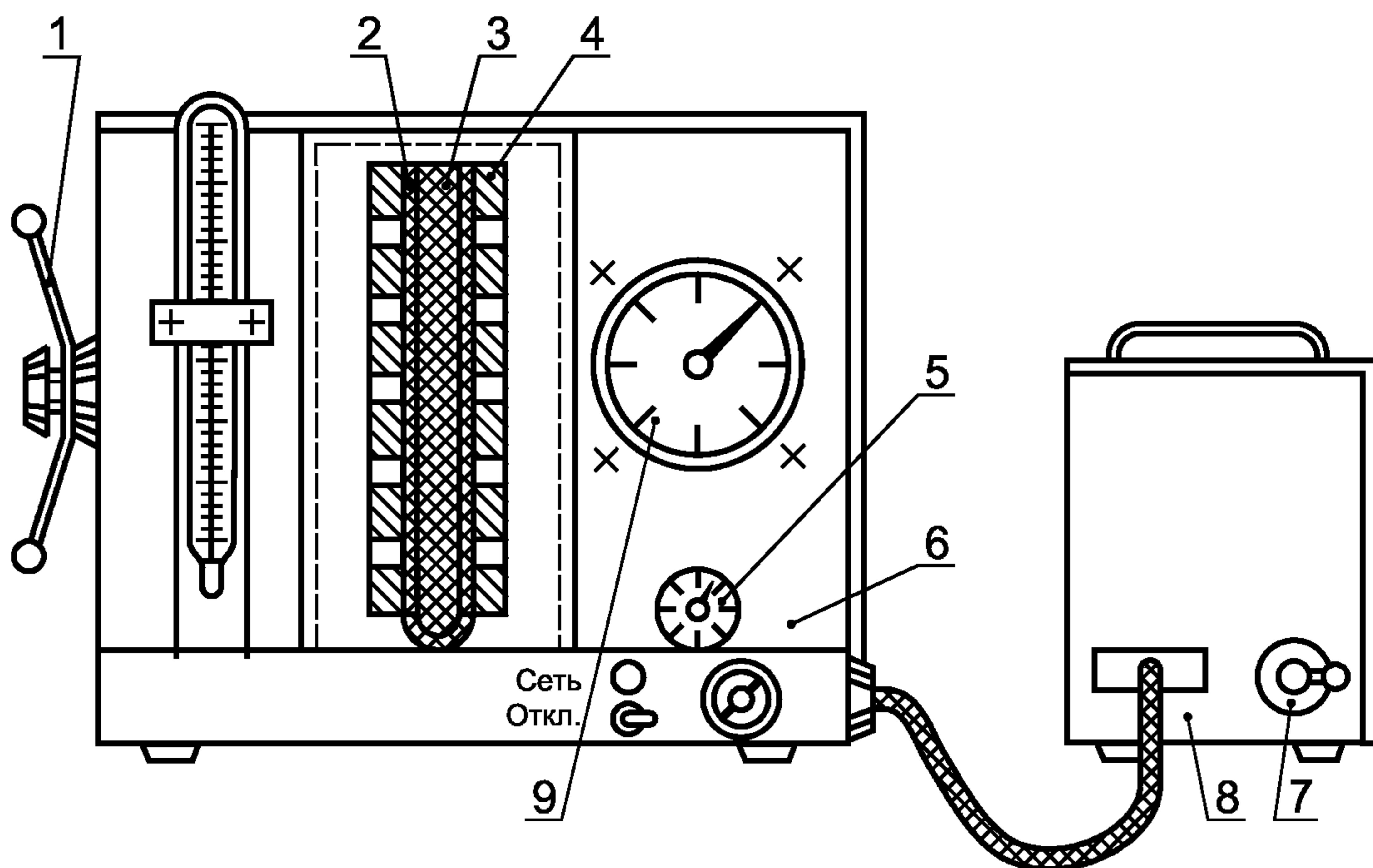
Для проведения испытаний применяют:

прибор для измерения поверхностного и объемного электрического сопротивления, включающий датчик, тераомметр с пределами измерений от 10^5 до 10^{14} Ом со встроенным источником постоянного напряжения 100 В (рисунок 1);

пинцет по ГОСТ 21241;

толщиномер по ГОСТ 12023;

спирт этиловый по ГОСТ 17299;



1 — рукоятка; 2 — элементарная проба; 3 — подложка; 4 — подвижная электродная система; 5 — манометр; 6 — датчик;
7 — тумблер; 8 — тераомметр; 9 — переключатель диапазонов

Рисунок 1 — Принципиальная схема прибора для измерения поверхностного и объемного электрического сопротивления напольных покрытий

воду дистиллированную по ГОСТ 6709;
линейку металлическую по ГОСТ 427.

Допускается использование других средств измерений и химических материалов с аналогичными техническими характеристиками.

4 Подготовка к испытаниям

4.1 Перед испытаниями производят очистку рабочих поверхностей электродов датчика хлопчатобумажной тканью белого цвета, смоченной этиловым спиртом по ГОСТ 17299, а затем дистиллированной водой по ГОСТ 6709, после чего просушивают в комнатных условиях.

4.2 Подготовка тераомметра к работе проводят согласно технической документации на прибор.

4.3 Перед испытанием пробы выдерживают не менее 24 ч в климатических условиях по ГОСТ 10681.

5 Проведение испытаний

5.1 Определение поверхностного электрического сопротивления

5.1.1 Для измерения поверхностного электрического сопротивления R_s устанавливают переключатели электрической схемы прибора в положение, показанное на рисунке 2а.

5.1.2 Поверхностное электрическое сопротивление измеряют в указанной последовательности: элементарную пробу лицевой стороной вверх с помощью пинцета оборачивают вокруг подложки из токопроводящего материала и помещают между электродными системами датчика так, чтобы лицевая сторона элементарной пробы была повернута в сторону рабочей поверхности электродов.

Подвижную электродную систему с помощью рукоятки перемещают до тех пор, пока манометр на корпусе датчика не зарегистрирует давление на элементарную пробу, равное 1,5 кгс/см².

Включением тумблера на электроды подают постоянное напряжение (100 В). Ручку переключателя диапазонов поворачивают до тех пор, пока стрелка на шкале тераомметра не остановится на определенном делении. Включают секундомер и по прошествии 1 мин регистрируют показания прибора.

5.2 Определение объемного электрического сопротивления

5.2.1 Для измерения объемного электрического сопротивления R_v устанавливают переключатель электрической схемы прибора в положение, показанное на рисунке 2б.

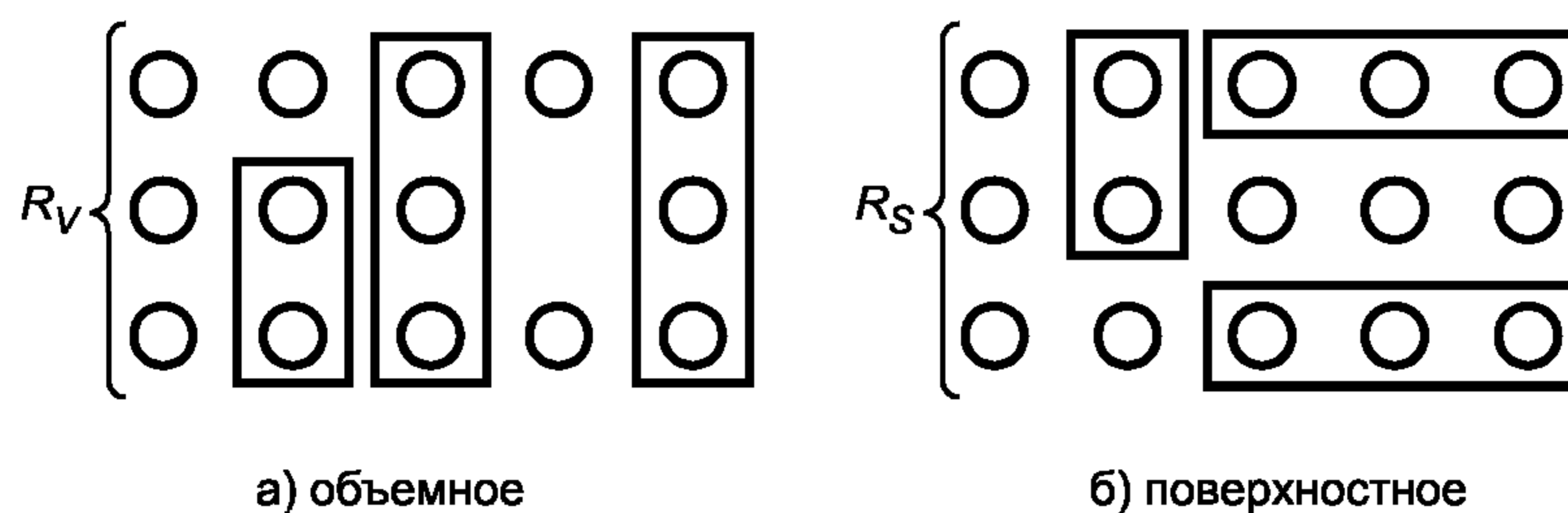


Рисунок 2 — Схема подключения электродных систем при измерении электрического сопротивления

5.2.2 Объемное электрическое сопротивление измеряют в той же последовательности, что и поверхностное сопротивление, но по другой схеме расположения элементарной пробы. Последнюю помещают с помощью пинцета между электродными системами без токопроводной подложки так, чтобы ее лицевая сторона была обращена в сторону одной электродной системы, а изнаночная — с другой.

6 Обработка результатов испытаний

6.1 Определяют среднеарифметическое значение электрического сопротивления. При этом, если среди результатов есть значения с разными показателями степени, то перед подсчетом их приводят к одной степени. В полученном среднеарифметическом результате значение первого множителя должно быть от 1 до 10, в противном случае его преобразуют, изменяя степени у второго множителя.

Пример: Результат испытания

$$R_s (\text{сред.}) = 22 \cdot 10^{10} \text{ Ом.}$$

После преобразования:

$$R_s (\text{сред.}) = 22 \cdot 10^{11} \text{ Ом.}$$

6.2 Удельное поверхностное электрическое сопротивление (ρ_s) в омах вычисляют по формуле

$$(\rho_s) = K R_s,$$

где K — постоянная величина, определяемая геометрическими параметрами электродных систем (указывается в паспорте на прибор);

R_s — среднеарифметическое значение результатов показаний прибора, Ом.

Вычисление проводят с точностью до третьего десятичного знака с последующим округлением до второго десятичного знака.

6.3 Удельное объемное электрическое сопротивление (ρ_v), Ом·см, вычисляют по формуле

$$(\rho_v) = K R_v / \eta,$$

где K — постоянная величина, определяемая геометрией электродных систем;

R_v — среднеарифметическое значение результатов показаний прибора при измерении объемного сопротивления;

η — толщина элементарной пробы, см.

Вычисление проводят с точностью до третьего десятичного знака с последующим округлением до второго десятичного знака.

7 Протокол испытаний

Протокол испытаний должен содержать:

- технические данные напольного покрытия;
- размер элементарной пробы;
- время испытаний;
- значения показателей поверхностного и объемного электрического сопротивления;
- дату и место проведения испытаний;
- обозначение настоящего стандарта.

УДК 692.53:677.074:006.354

МКС 59.080.01

М09

ОКСТУ 8170

Ключевые слова: материалы текстильные, покрытия напольные, электрическое сопротивление, поверхностное электрическое сопротивление, объемное электрическое сопротивление, рассеивание электрических зарядов

Редактор *В.Н. Копысов*
Технический редактор *Н.С. Гришанова*
Корректор *В.И. Варенцова*
Компьютерная верстка *И.А. Налейкиной*

Сдано в набор 17.08.2005. Подписано в печать 13.12.2005. Формат 60 × 84¹/₈. Бумага офсетная. Гарнитура Ариал.
Печать офсетная. Усл. печ.л. 0,93. Уч.-изд.л. 0,50. Тираж 163 экз. Зак. 842. С 2107.

ФГУП «Стандартинформ», 123995 Москва, Гранатный пер., 4.
www.gostinfo.ru info@gostinfo.ru
Набрано во ФГУП «Стандартинформ» на ПЭВМ
Отпечатано в филиале ФГУП «Стандартинформ» — тип. «Московский печатник», 105062 Москва, Лялин пер., 6.