

ОСТ 92-0746-72

# ОТРАСЛЕВОЙ СТАНДАРТ

---

## ШТИФТЫ ЦИЛИНДРИЧЕСКИЕ

Конструкция и размеры

# **О Т Р А С Л Е В О Й   С Т А Н Д А Р Т**

---

## **ШТИФТЫ ЦИЛИНДРИЧЕСКИЕ**

### **Конструкция и размеры**

---

Дата введения 1973-01-01

#### **1 Область применения**

Настоящий стандарт распространяется на цилиндрические штифты (далее – штифты) и устанавливает их конструкцию и размеры.

#### **2 Нормативные ссылки**

В настоящем стандарте использована ссылка на следующий стандарт:  
ОСТ 92-0748-72 Детали крепежные. Конструкция и размеры.

#### **3 Конструкция и размеры**

3.1 Конструкция и размеры штифтов должны соответствовать указанным на рисунке 1 и в таблице 1, их теоретическая масса приведена в таблице 1.

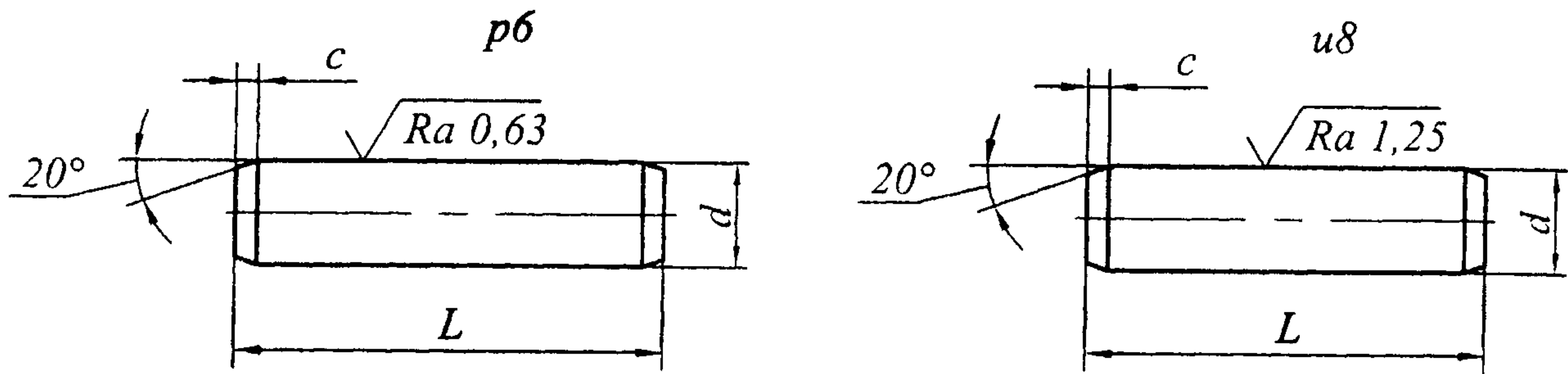
$\sqrt{Ra\ 3,2(\sqrt{V})}$ 

Рисунок 1

Таблица 1

Размеры в миллиметрах

d	Номин.	1	1,6	2	3	4	5	6	8	10	12
	Пред. откл.	p6				u8					
c		0,2	0,3	0,4	0,6	0,7	0,8	1,0	1,2	1,6	
L		Масса 100 шт. штифтов, кг									
5		0,003	0,007	0,012	—	—	—	—	—	—	—
6		0,004	0,010	0,015	—	—	—	—	—	—	—
8		0,005	0,012	0,020	0,044	—	—	—	—	—	—
10		—	0,016	0,025	0,055	0,099	—	—	—	—	—
12		—	0,019	0,029	0,067	0,118	0,185	0,264	—	—	—
14		—	0,022	0,034	0,078	0,138	0,216	0,311	—	—	—
16		—	—	0,039	0,089	0,158	0,247	0,355	—	—	—
18		—	—	0,044	0,100	0,178	0,277	0,400	—	—	—
20		—	—	0,049	0,111	0,197	0,308	0,444	0,790	1,233	—
22		—	—	0,054	0,122	0,217	0,359	0,488	0,869	1,356	—
25		—	—	—	—	0,247	0,385	0,555	0,966	1,541	2,220
28		—	—	—	—	0,276	0,431	0,621	1,106	1,726	2,486
30		—	—	—	—	0,296	0,462	0,666	1,185	1,850	2,663
32		—	—	—	—	0,316	0,493	0,710	1,264	1,993	2,841
36		—	—	—	—	0,345	0,539	0,777	1,383	2,158	3,197
40		—	—	—	—	0,395	0,616	0,888	1,580	2,466	3,561
45		—	—	—	—	—	0,693	0,999	1,778	2,774	3,995
50		—	—	—	—	—	0,771	1,110	1,975	3,083	4,439
60		—	—	—	—	—	0,925	1,332	2,370	3,699	5,327
70		—	—	—	—	—	1,079	1,554	2,765	4,316	6,215
80		—	—	—	—	—	1,233	1,776	3,160	4,932	7,102
90		—	—	—	—	—	—	1,918	3,555	5,549	7,990
100		—	—	—	—	—	—	2,220	3,950	6,165	8,878
110		—	—	—	—	—	—	—	4,345	6,782	9,766

Пример условного обозначения штифта диаметром  $d=2$  мм с предельным отклонением  $p6$ , длиной  $L=20$  мм, из материала с условной маркировкой 66, с покрытием 05:

**Штифт 2×20.66.05 ОСТ 92-0746-72**

3.2 Штифты должны быть изготовлены из материалов, указанных в таблице 2.

Таблица 2

Условная маркировка марки материала	Марка материала	Условная маркировка марки материала	Марка материала
66	Сталь 45	55	Сталь 09Х16Н4Б
47	Сталь 12Х21Н5Т		

3.3 Условная маркировка марки материала, покрытия и остальные технические требования по ОСТ 92-0748.