

ОСТ 92-0743-72

О Т Р А С Л Е В О Й С Т А Н Д А Р Т

Г А Й К И Ш Е С Т И Г Р А Н Н Ы Е Н И З К И Е

Конструкция и размеры

О Т Р А С Л Е В О Й С Т А Н Д А Р Т

ГАЙКИ ШЕСТИГРАННЫЕ НИЗКИЕ

Конструкция и размеры

Дата введения 1973-01-01

1 Область применения

Настоящий стандарт распространяется на низкие шестигранные гайки (далее – гайки) и устанавливает их конструкцию и размеры.

2 Нормативные ссылки

В настоящем стандарте использована ссылка на следующий стандарт:
ОСТ 92-0748-72 Детали крепежные. Конструкция и размеры.

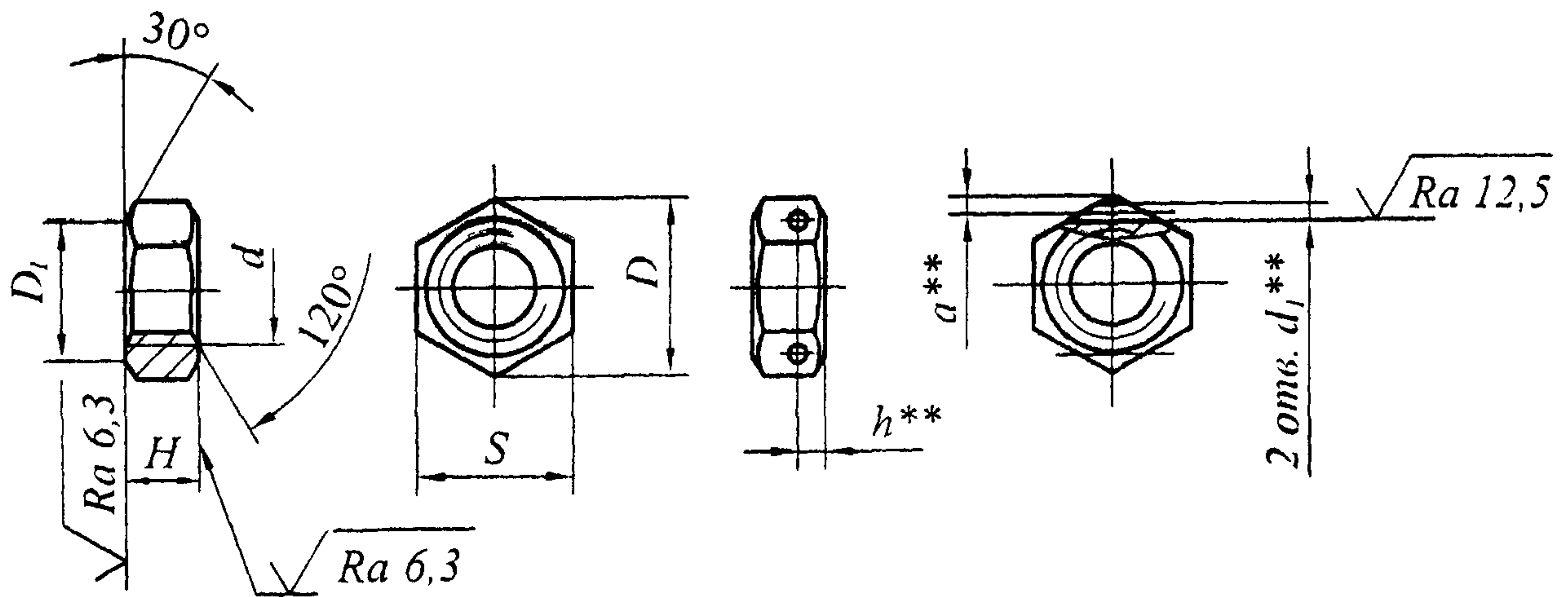
3 Конструкция и размеры

3.1 Конструкция и размеры гаек должны соответствовать указанным на рисунке 1 и в таблице 1, их теоретическая масса приведена в таблице 1.

$\sqrt{Ra\ 3,2(\sqrt{})}^*$

Исполнение 1

Исполнение 2
(Остальное - см. исполнение 1)



$D_1 = (0,90 - 0,95) S$

Рисунок 1

Таблица 1

Размеры в миллиметрах

d	Резьба		d ₁ +0,25 -0,05	D не менее	S h13	H	h ±0,4	a +0,5 -0,2	Масса 100 шт. стальных гаек исполнения 1, кг
	шаг, P								
	круп- ный	мел- кий							
M6	1		1,0	11,0	10	4	2,0	1,2	0,180
M8	1,25		1,2	13,2	12	5	2,5	1,5	0,298
M10	1,5			15,5	14	6	3,0		0,455
M12		1,25		18,9	17	8			2,0
M14		1,5	21,1	19	10	2,0		1,070	
M16			24,5	22			1,430		
M18			26,8	24			2,080		
M20		1,5	30,2	27	12	2,0	2,640		
M22			33,6	30			3,950		
M24			35,8	32			4,370		
M27		1,5	40,3	36	14	2,5	5,480		
M30			45,9	41			7,410		
M36			56,1	50			13,150		

Пример условного обозначения гайки исполнения 1 диаметром резьбы $d=10$ мм, с крупным шагом резьбы и полем допуска 7H, из материала с условной маркировкой 66, с покрытием 01 толщиной 6 мкм:

Гайка М10-7H.66.016 ОСТ 92-0743-72

То же, исполнения 2:

Гайка 2М10-7H.66.016 ОСТ 92-0743-72

3.2 Гайки должны быть изготовлены из материалов, указанных в таблице 2.

Таблица 2

Условная маркировка марки материала	Марка материала	Условная маркировка марки материала	Марка материала
66	Сталь 45	22	Сталь 20Х13
43	Сталь 30ХГСА	24	Сталь 10Х11Н23Т3МР
44		26	Сталь 07Х16Н6
45	Сталь 30ХН2МФА	50	Сталь 15Х18Н12С4ТЮ
88	Сталь 38ХА	55	Сталь 09Х16Н4Б
21	Сталь 12Х18Н10Т	35	Сплав ал. Д16ТШ

3.3 * Шероховатость поверхностей гаек из нержавеющей сталей по ОСТ 92-0748.

3.4 ** Размеры обеспеч. инстр.

3.5 Условная маркировка марки материала, покрытия и остальные технические требования по ОСТ 92-0748.