

ОСТ 92-0742-72

ОТРАСЛЕВОЙ СТАНДАРТ

ГАЙКИ ШЕСТИГРАННЫЕ

Конструкция и размеры

О Т Р А С Л Е В О Й С Т А Н Д А Р Т

ГАЙКИ ШЕСТИГРАННЫЕ

Конструкция и размеры

Дата введения 1973-01-01

1 Область применения

Настоящий стандарт распространяется на шестигранные гайки (далее – гайки) и устанавливает их конструкцию и размеры.

2 Нормативные ссылки

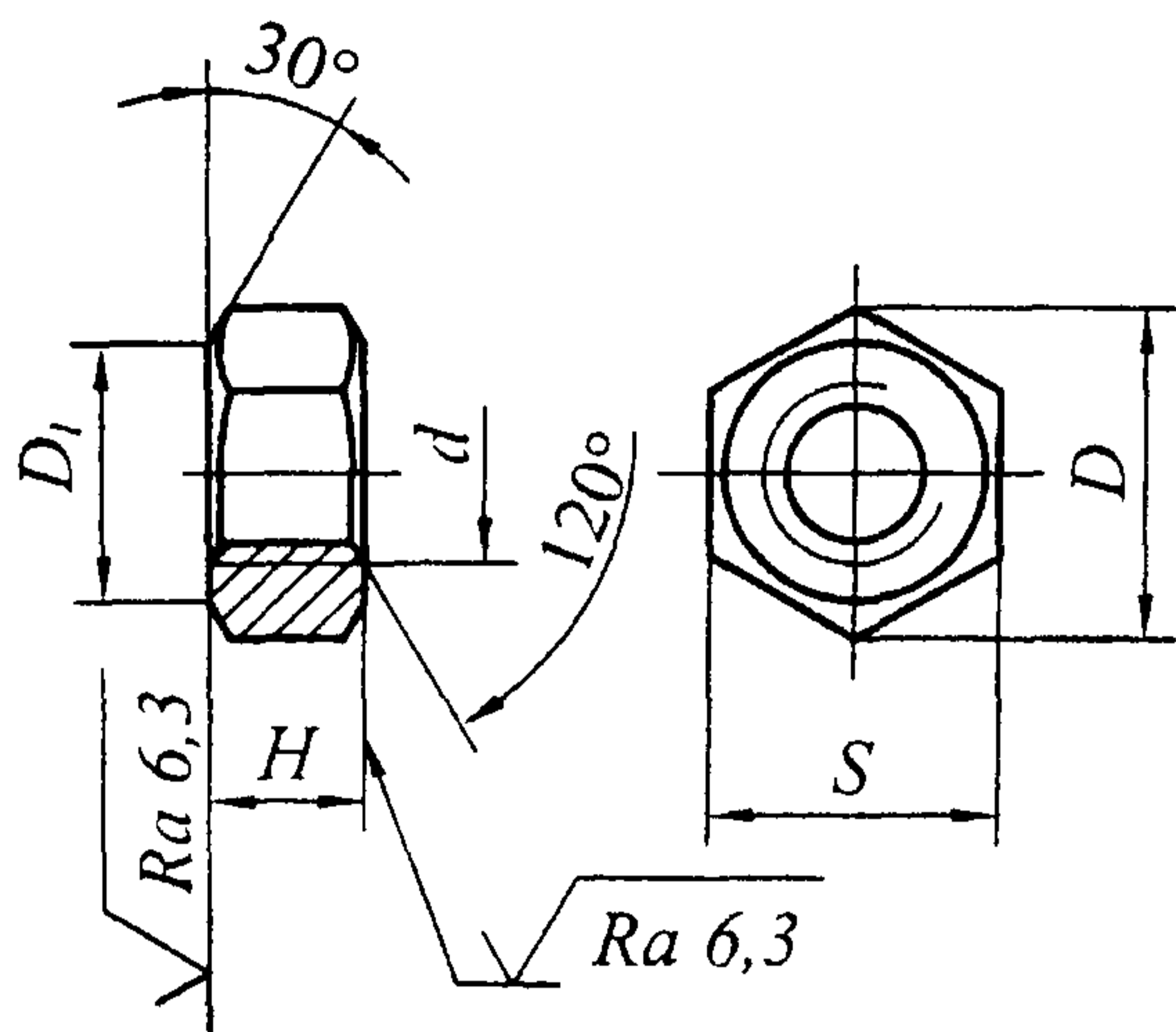
В настоящем стандарте использована ссылка на следующий стандарт:
ОСТ 92-0748-72 Детали крепежные. Конструкция и размеры.

3 Конструкция и размеры

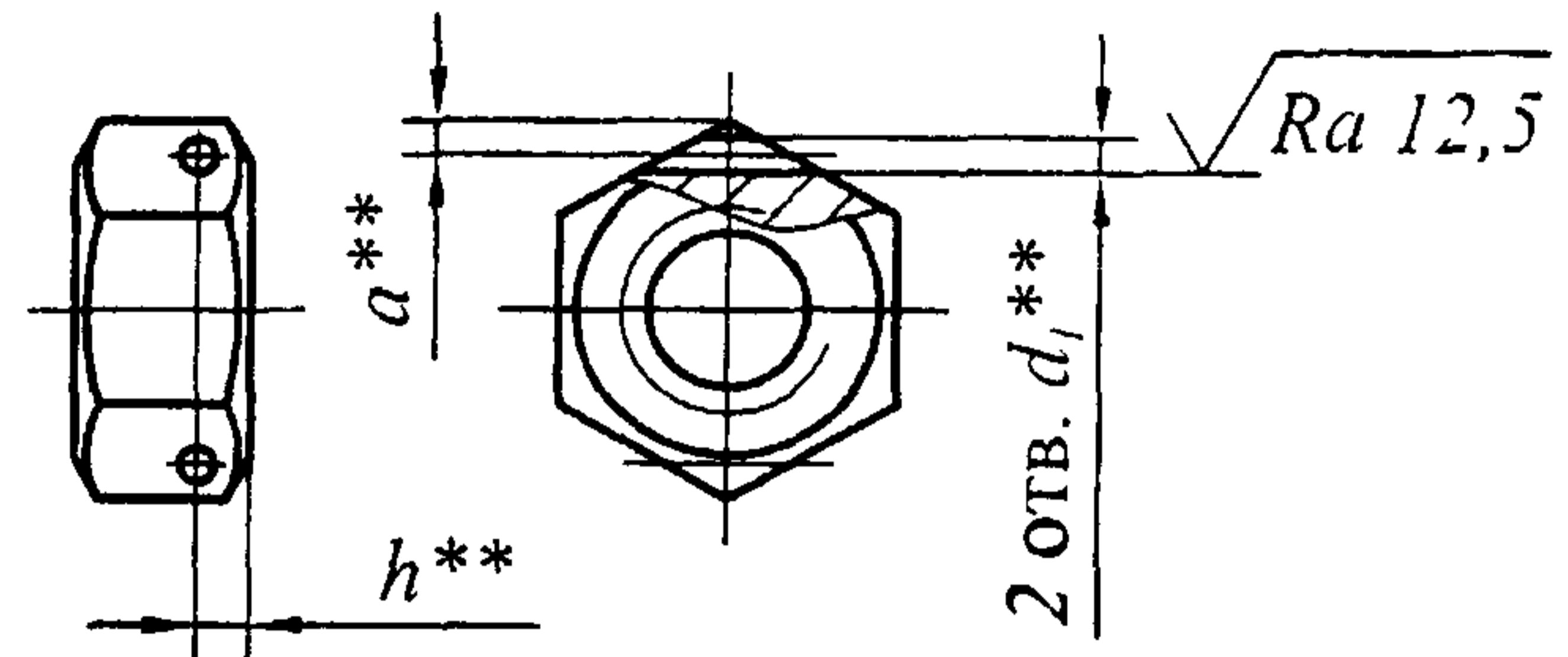
3.1 Конструкция и размеры гаек должны соответствовать указанным на рисунке 1 и в таблице 1, их теоретическая масса приведена в таблице 1.

$\sqrt{Ra\ 3,2(\sqrt{)}^*$

Исполнение 1

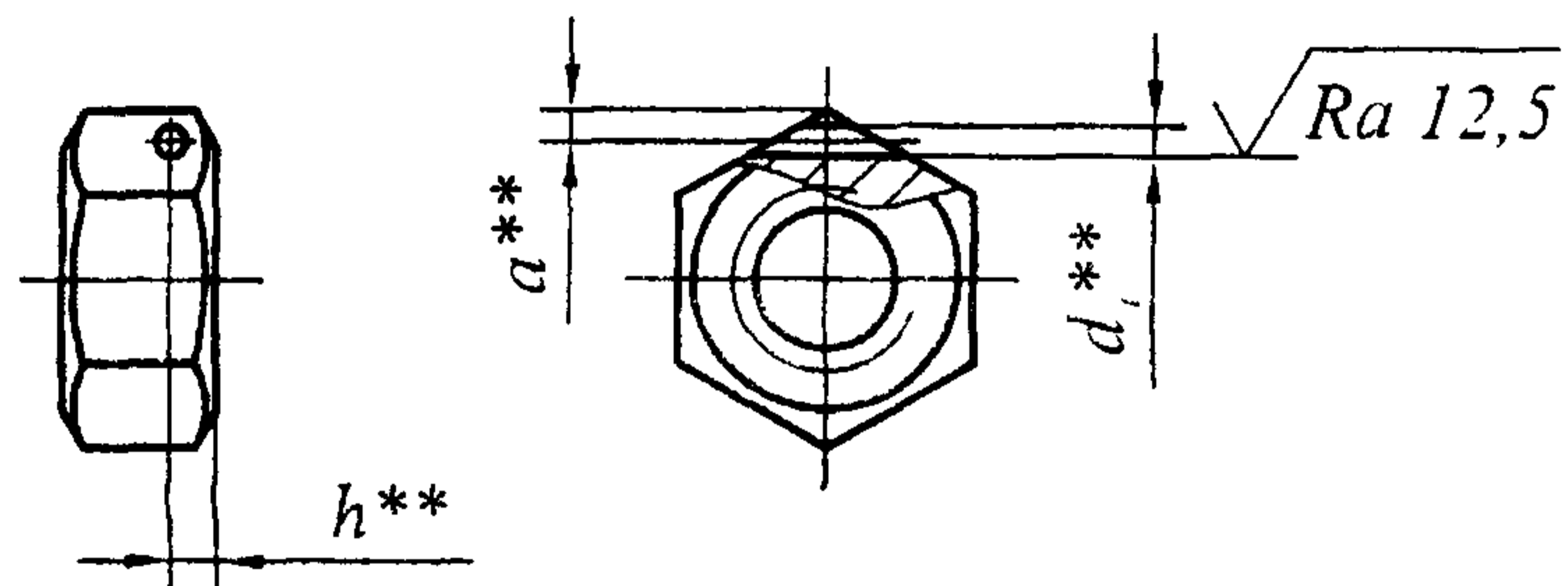


Исполнение 2
(Остальное - см. исполнение 1)



$$D = (0,90 - 0,95) S$$

Исполнение 3
(Остальное - см. исполнение 1)



Примечание – Исполнение 3 применять только для гаек М5 и М6.

Рисунок 1

Таблица 1

Размеры в миллиметрах

Резьба		d_1	D не менее	S $h13$	H	h	a	Масса 100 шт стальных гаек исполнения 1. кг
d	шаг, P							
	круп- ный	мел- кий	+ 0,25 - 0,05			$\pm 0,4$	+ 0,5 - 0,2	
M1,4	0,3	-	-	3,4	3,2	1,0	-	0,005
M1,6	0,35					1,3		0,007
M2	0,4					2,0		0,015
M2,5	0,45					2,0		0,023
M3	0,5					3,0		0,052
M4	0,7					4,0		0,101
M5	0,8					2,0		0,153
M6	1							2,5
M8	1,25					1,2		0,513
M10	1,5					1,5		18,9
M12	1,25	21,1	19,0	10,0	1,540			
M14		1,5	24,5	22,0	12,0		2,450	
M16	26,8		24,0	14,0	3,410			
M18	30,2		27,0	2,0	4,370			
M20	33,6		30,0	16,0	6,130			
M22	35,8		32,0	18,0	7,520			
M24	40,3		36,0	20,0	9,000			

Пример условного обозначения гайки исполнения 1 диаметром резьбы $d=6$ мм, с крупным шагом резьбы и полем допуска $6H$, из материала с условной маркировкой 66, с покрытием 01 толщиной 6 мкм:

Гайка М6-6H.66.016 ОСТ 92-0742-72

То же, исполнения 2:

Гайка 2М6-6H.66.016 ОСТ 92-0742-72

То же, исполнения 3:

Гайка 3М6-6H.66.016 ОСТ 92-0742-72

3.2 Гайки должны быть изготовлены из материалов, указанных в таблице 2.

Таблица 2

Условная маркировка марки материала	Марка материала	Условная маркировка марки материала	Марка материала
66	Сталь 45	24	Сталь 10X11H23T3MP
43	Сталь 30ХГСА	26	Сталь 07X16H6
44		50	Сталь 15X18H12C4TЮ
45	Сталь 30ХН2МФА	55	Сталь 09X16H4Б
88	Сталь 38ХА	60	Латунь Л63
21	Сталь 12X18H10T	35	Сплав ал. Д16ТПП
22	Сталь 20X13	32	Латунь ЛС59-1

3.3 * Шероховатость поверхностей гаек из нержавеющей сталей по ОСТ 92-0748.

3.4 ** Размеры обеспеч. INSTR.

3.5 Условная маркировка марки материала, покрытия и остальные технические требования по ОСТ 92-0748.

УДК 621.882.3:006.36

Г33

Ключевые слова: шестигранная гайка
