

ОСТ 92-0740-72

О Т Р А С Л Е В О Й С Т А Н Д А Р Т

ВИНТЫ УСТАНОВОЧНЫЕ С ЦИЛИНДРИЧЕСКИМ КОНЦОМ

Конструкция и размеры

О Т Р А С Л Е В О Й С Т А Н Д А Р Т

ВИНТЫ УСТАНОВОЧНЫЕ С ЦИЛИНДРИЧЕСКИМ КОНЦОМ

Конструкция и размеры

Дата введения 1973-01-01

1 Область применения

Настоящий стандарт распространяется на установочные винты с цилиндрическим концом (далее – винты) и устанавливает их конструкцию и размеры.

2 Нормативные ссылки

В настоящем стандарте использована ссылка на следующий стандарт:
ОСТ 92-0748-72 Детали крепёжные. Технические требования.

3 Конструкция и размеры

3.1 Конструкция и размеры винтов должны соответствовать указанным на рисунке 1 и в таблицах 1, 2, их теоретическая масса приведена в таблице 2.

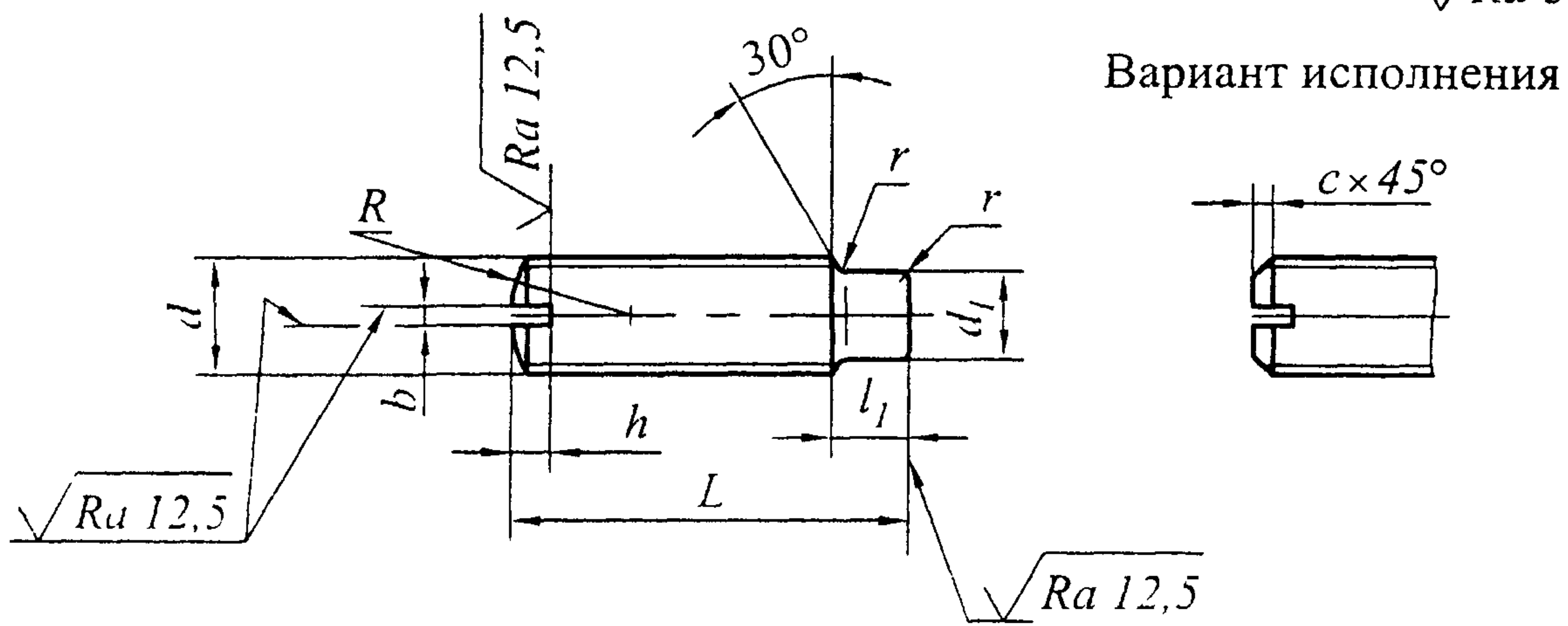
$\sqrt{Ra\ 3,2(\sqrt{})}^*$ 

Рисунок 1

Таблица 1

Размеры в миллиметрах

Резьба		d	l_1		b	h	R	r	c
d	шаг P крупный		Номин	Пред откл					
M3	0,5	2,0	2,5	±0,25	0,5	1,2	3	0,3	0,5
M4	0,7	2,5	3,0		0,6	1,4	4		
M5	0,8	3,5	3,0		0,8	1,8	5		
M6	1	4,5	4,0	±0,30	1,0	2,0	6	0,4	1,0
M8	1,25	6,0	5,0		1,2	2,5	8		
M10	1,5	7,0	6,0		1,6	3,0	10		

Таблица 2

Размеры в миллиметрах

d		M3	M4	M5	M6	M8	M10
L							
Номин.		Пред откл					
Масса 100 шт винтов, кг							
5	±0,25	0,028	—	—	—	—	—
6		0,034	0,056	—	—	—	—
8	±0,30	0,045	0,074	0,071	—	—	—
10		0,056	0,092	0,095	—	—	—

Окончание таблицы 2

Размеры в миллиметрах

d		М3	М4	М5	М6	М8	М10
L		Масса 100 шт винтов, кг					
Номин	Пред откл						
12	±0,35	—	0,110	0,121	0,178	—	—
14		—	—	0,147	0,213	0,369	—
16		—	—	—	0,248	0,433	0,630
18		—	—	—	0,284	0,497	0,730
20	±0,40	—	—	—	0,319	0,561	0,830
22		—	—	—	0,355	0,625	0,931
24		—	—	—	0,390	0,689	1,030
26		—	—	—	—	0,753	1,130
28		—	—	—	—	—	1,230
30		—	—	—	—	—	1,330
32	±0,50	—	—	—	—	—	1,430
34		—	—	—	—	—	1,530
36		—	—	—	—	—	1,630
38		—	—	—	—	—	1,730
40		—	—	—	—	—	1,840

Пример условного обозначения винта диаметром резьбы $d=10$ мм, с крупным шагом резьбы и полем допуска $6e$, длиной $L = 20$ мм, из материала с условной маркировкой 66 , с покрытием 01 толщиной 9 мкм

Винт М10-6e×20.66.019 ОСТ 92-0740-72

3 2 Винты должны быть изготовлены из материалов, указанных в таблице 3

Таблица 3

Условная маркировка марки материала	Марка материала	Условная маркировка марки материала	Марка материала
66	Сталь 45	21	Сталь 12X18H10T
88	Сталь 38ХА	26	Сталь 07X16H6

3.3 Вариант исполнения винта устанавливает изготовитель.

3.3 * Шероховатость поверхностей винтов из нержавеющей стали по ОСТ 92-0748.

3.4 Условная маркировка марки материала, покрытия и остальные технические требования по ОСТ 92-0748.

УДК 621.882.2:006.36

Г32

Ключевые слова: установочный винт, цилиндрический конец
