

ОСТ 92-0738-72

О Т Р А С Л Е В О Й С Т А Н Д А Р Т

ВИНТЫ УСТАНОВОЧНЫЕ С КОНИЧЕСКИМ КОНЦОМ

Конструкция и размеры

О Т Р А С Л Е В О Й С Т А Н Д А Р Т

ВИНТЫ УСТАНОВОЧНЫЕ С КОНИЧЕСКИМ КОНЦОМ

Конструкция и размеры

Дата введения 1973-01-01

1 Область применения

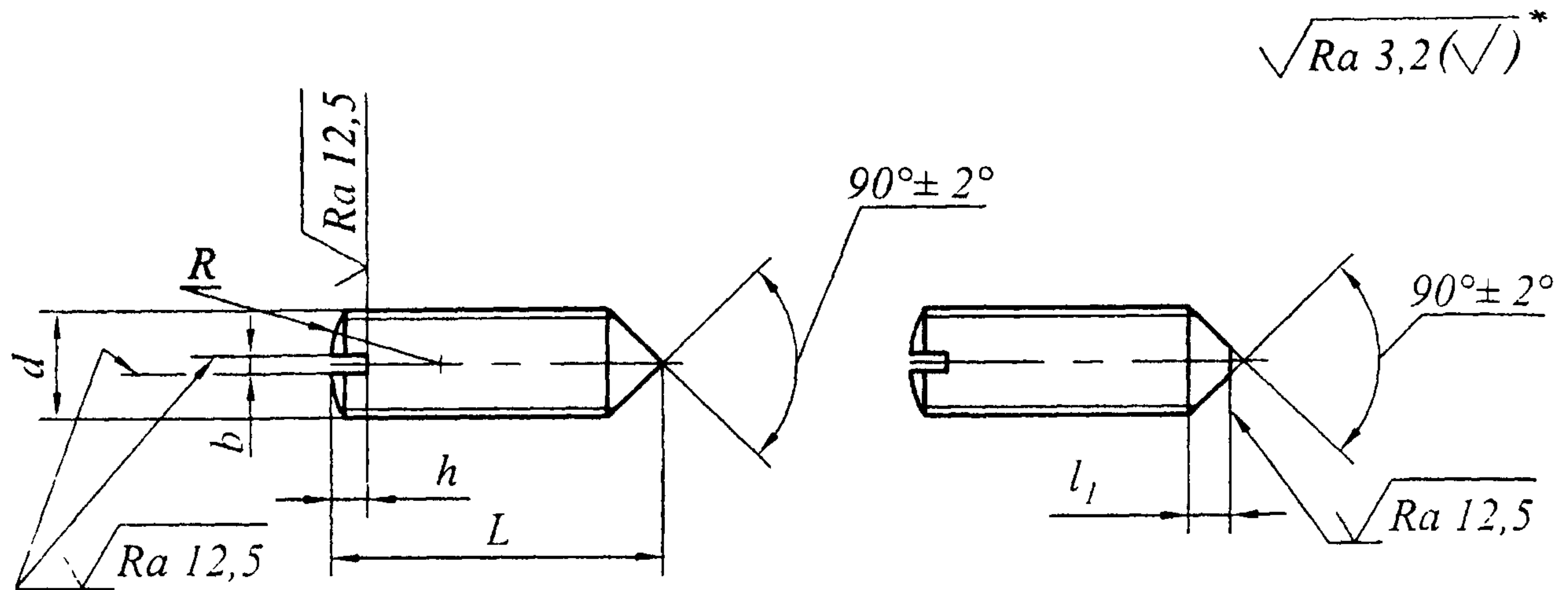
Настоящий стандарт распространяется на установочные винты с коническим концом (далее – винты) и устанавливает их конструкцию и размеры.

2 Нормативные ссылки

В настоящем стандарте использована ссылка на следующий стандарт:
ОСТ 92-0748-72 Детали крепёжные. Технические требования.

3 Конструкция и размеры

3.1 Конструкция и размеры винтов должны соответствовать указанным на рисунке 1 и в таблицах 1, 2, их теоретическая масса приведена в таблице 2.



Вариант исполнения

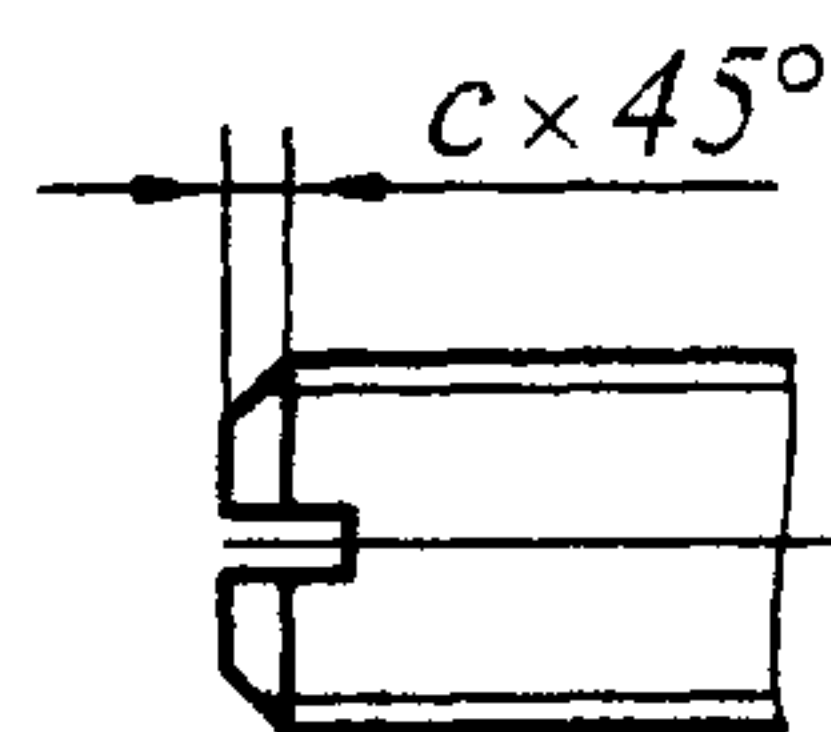


Рисунок 1

Таблица 1

Размеры в миллиметрах

Резьба		b	h		R	c	l ₁	
d	шаг, P круп- ный		Номин.	Пред. откл.			Номин.	Пред. откл.
M2	0,4	0,3	0,9	±0,16	2,0	0,3		
M2,5	0,45	0,4	1,1	±0,25	2,5	—	—	—
M3	0,5	0,5	1,2		3,0			
M4	0,7	0,6	1,4		4,0			
M5	0,8	0,8	1,8		5,0			
M6	1	1,0	2,0		6,0			
M8	1,25	1,2	2,5	8,0	1,6	2,5	±0,25	
M10	1,5	1,6	3,0	10,0		4,0	±0,30	

Таблица 2

		Размеры в миллиметрах							
d		M2	M2,5	M3	M4	M5	M6	M8	M10
L		Масса 100 шт винтов, кг							
Номин	Пред. откл.								
4	±0,25	0,006	0,009	0,012	—	—	—	—	—
5		0,008	0,012	0,016	—	—	—	—	—
6		0,010	0,016	0,020	0,032	—	—	—	—
8	±0,30	0,013	0,022	0,029	0,048	0,070	0,108	—	—
10		—	0,029	0,038	0,063	0,095	0,144	0,256	—
12	±0,35	—	0,035	0,047	0,079	0,120	0,179	0,319	0,465
14		—	—	0,056	0,094	0,145	0,215	0,382	0,565
16		—	—	0,065	0,110	0,170	0,250	0,446	0,666
18		—	—	—	0,125	0,194	0,285	0,510	0,766
20	±0,40	—	—	—	—	0,219	0,320	0,574	0,867
22		—	—	—	—	0,244	0,356	0,638	0,967
24		—	—	—	—	—	0,392	0,702	1,068

Пример условного обозначения винта диаметром резьбы $d=10$ мм, с крупным шагом резьбы и полем допуска 6e, длиной $L = 20$ мм, из материала с условной маркировкой 66, с покрытием 01 толщиной 9 мкм:

Винт M10-6e×20.66.019 ОСТ 92-0738-72

3.2 Винты должны быть изготовлены из материалов, указанных в таблице 3.

Таблица 3

Условная маркировка марки материала	Марка материала	Условная маркировка марки материала	Марка материала
66	Сталь 45	45	Сталь 30ХН2МФА
43	Сталь 30ХГСА	55	Сталь 09Х16Н4Б
44		22	Сталь 20Х13
88	Сталь 38ХА	26	Сталь 07Х16Н6

3.3 Вариант исполнения винта устанавливает изготовитель.

3.4 * Шероховатость поверхностей винтов из нержавеющей сталей по ОСТ 92-0748.

3.5 Условная маркировка марки материала, покрытия и остальные технические требования по ОСТ 92-0748.

УДК 621.882.2:006.36

Г32

Ключевые слова: установочный винт, конический конец
