

ОСТ 92-0737-72

О Т Р А С Л Е В О Й С Т А Н Д А Р Т

ВИНТЫ С ЦИЛИНДРИЧЕСКОЙ ГОЛОВКОЙ И ШЕСТИГРАННЫМ УГЛУБЛЕНИЕМ «ПОД КЛЮЧ»

Конструкция и размеры

О Т Р А С Л Е В О Й С Т А Н Д А Р Т

ВИНТЫ С ЦИЛИНДРИЧЕСКОЙ ГОЛОВКОЙ И ШЕСТИГРАННЫМ УГЛУБЛЕНИЕМ «ПОД КЛЮЧ»

Конструкция и размеры

Дата введения 1973-01-01

1 Область применения

Настоящий стандарт распространяется на винты с цилиндрической головкой и шестигранным углублением «под ключ» (далее – винты) и устанавливает их конструкцию и размеры.

2 Нормативные ссылки

В настоящем стандарте использована ссылка на следующий стандарт:
ОСТ 92-0748-72 Детали крепёжные. Технические требования.

3 Конструкция и размеры

3.1 Конструкция и размеры винтов должны соответствовать указанным на рисунке 1 и в таблицах 1, 2.

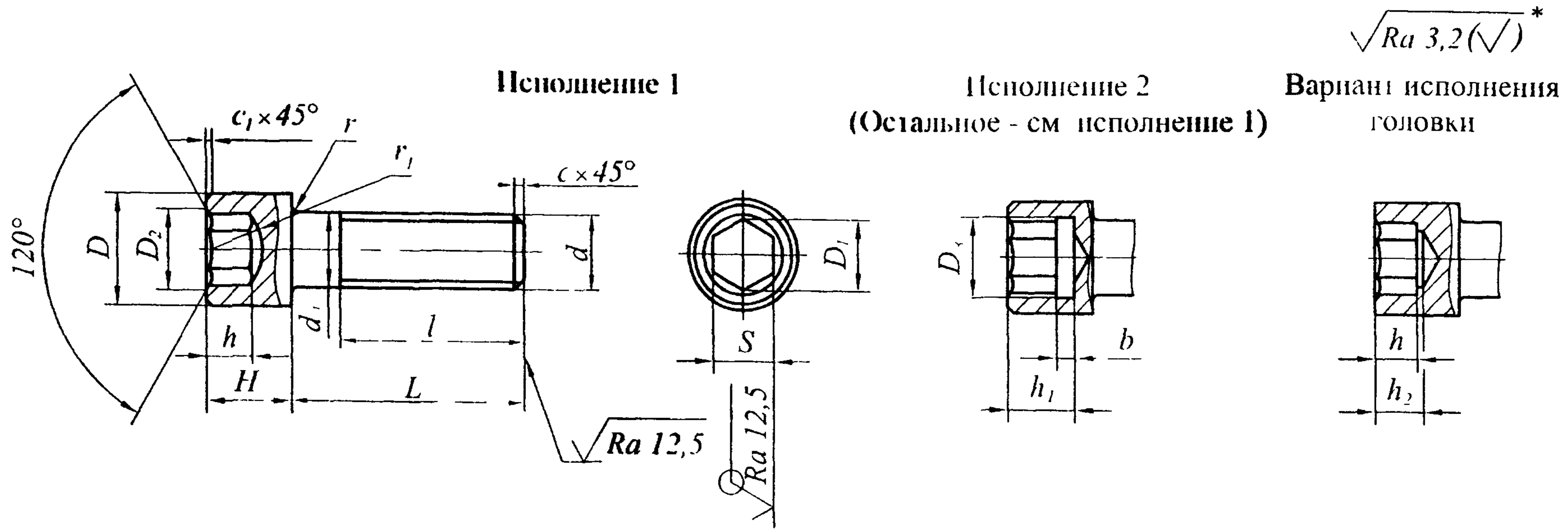


Рисунок 1

Таблица 1

Размеры в миллиметрах

d	Резьба		d ₁	D	D ₁	D ₂	D ₃	S		H	h	h ₁	h ₂	b	r	r ₁	c	c ₁
	шаг, P							Номин	Пред откл									
	крупный	мелкий																
M6	1	-	6	10,0	5,8	6,1	6,0	5	+0,12	8	3,5	5	4,5	1,6	0,5	4,0	1,0	0,3
M8	1,25	-	8	12,5	6,9	7,2	7,2	6	+0,04	9	4,0	6	5,5	2,0	0,5	4,7	1,6	0,3
M10	1,5	-	10	15,0	9,2	9,7	9,5	8	+0,15	12	5,0	8	6,5	3,0	0,6	6,5	1,6	0,5
M12	-	1,5	12	18,0	11,5	12,0	12,0	10	+0,05	14	7,0	10	8,5	3,0	0,8	8,5	1,6	0,5
M14	-	1,5	14	21,0	13,8	14,3	14,5	12	+0,18	16	8,0	11	9,5	3,0	0,8	9,5	1,6	0,5
M16	-	1,5	16	24,0	13,8	14,3	14,5	12	+0,06	18	9,0	12	11,0	3,0	1,0	9,5	1,6	0,5

Таблица 2

Размеры в миллиметрах

d		M6	M8	M10	M12	M14	M16
L		l	l	l			
Номинал	Пред откл	+2.0	+2.5	+3.0			
10	$\pm 0,30$	×	—	—	—	—	—
12	$\pm 0,35$	×	×	—	—	—	—
14		×	×	—	—	—	—
16		×	×	×	—	—	—
18		×	×	×	×	—	—
20	$\pm 0,40$	×	×	×	×	—	—
22		×	×	×	×	×	—
24		18	×	×	×	×	—
26		18	×	×	×	×	×
28		18	×	×	×	×	×
30		18	22	×	×	×	×
32		18	22	×	×	×	×
34	$\pm 0,50$	18	22	26	×	×	×
36		18	22	26	×	×	×
38		18	22	26	30	×	×
40		—	22	26	30	×	×
42		—	—	26	30	34	×
44		—	—	26	30	34	×
46		—	—	26	30	34	38
48		—	—	26	30	34	38
50		—	—	26	30	34	38
55		$\pm 0,60$	—	—	26	30	34
60	—		—	26	30	34	38
65	—		—	—	30	34	38
70	—		—	—	30	34	38
75	—		—	—	30	34	38
80	—		—	—	—	—	38

Примечание – Знаком «X» отмечены винты с резьбой на всей длине стержня

Пример условного обозначения винта исполнения 1, диаметром резьбы $d=8$ мм, с крупным шагом резьбы и полем допуска 6e, длиной $L=20$ мм, из материала с условной маркировкой 66, с покрытием 01 толщиной 9мкм:

Винт М8-6e×20.66.019 ОСТ 92-0737-72

То же, исполнения 2:

Винт 2М8-6e×20.66.019 ОСТ 92-0737-72

3.2 Винты должны быть изготовлены из материалов, указанных в таблице 3.

Таблица 3

Условная маркировка марки материала	Марка материала	Условная маркировка марки материала	Марка материала
66	Сталь 45	45	Сталь 30ХН2МФА
88	Сталь 38ХА	24	Сталь 10Х11Н23Т3МР
43	Сталь 30ХГСА	26	Сталь 07Х16Н6
44		32	Латунь ЛС59-1

3.3 Шероховатость поверхностей винтов из нержавеющей сталей по ОСТ 92-0748.

3.4 Вариант исполнения головки устанавливает изготовитель.

3.5 Условная маркировка марки материала, покрытия и остальные технические требования по ОСТ 92-0748.

3.6 Теоретическая масса винтов приведена в приложении А

Приложение А

(справочное)

Теоретическая масса винтов

А.1 Теоретическая масса винтов исполнения 1 приведена в таблице А.1.

Таблица А.1

Размеры в миллиметрах

<i>d</i>	M6	M8	M10	M12	M14	M16
<i>L</i>	Масса 100 шт. стальных винтов, кг					
10	0,41	—	—	—	—	—
12	0,45	0,97	—	—	—	—
14	0,48	1,04	—	—	—	—
16	0,52	1,10	1,93	—	—	—
18	0,55	1,17	2,03	3,19	—	—
20	0,59	1,23	2,13	3,34	—	—
22	0,63	1,29	2,23	3,48	5,4	—
24	0,66	1,36	2,33	3,63	5,6	—
26	0,70	1,42	2,43	3,77	5,8	8,08
28	0,73	1,49	2,53	3,92	6,0	8,34
30	0,77	1,55	2,63	4,06	6,2	8,60
32	0,81	1,61	2,73	4,19	6,4	8,86
34	0,84	1,68	2,83	4,33	6,6	9,12
36	0,88	1,74	2,93	4,46	6,8	9,38
38	0,91	1,81	3,03	4,59	7,0	9,64
40	—	1,87	3,13	4,73	7,2	9,90
42	—	—	3,23	4,88	7,4	10,16
44	—	—	3,31	5,04	7,6	10,42
46	—	—	3,45	5,19	7,8	10,68
48	—	—	3,54	5,35	8,0	10,94
50	—	—	3,63	5,50	8,2	11,20
55	—	—	3,88	5,86	8,7	11,85
60	—	—	4,13	6,22	9,2	12,50
65	—	—	—	6,58	9,7	13,15
70	—	—	—	6,94	10,2	13,80
75	—	—	—	7,30	10,7	14,45
80	—	—	—	—	—	15,10

УДК 621.882.2:006.36

Г32

Ключевые слова: винт, цилиндрическая головка, шестигранное углубление

«ПОД КЛЮЧ»