

ОСТ 92-0734-72

ОТРАСЛЕВОЙ СТАНДАРТ

ВИНТЫ ДЛЯ ЛЮКОВ

Конструкция и размеры

О Т Р А С Л Е В О Й С Т А Н Д А Р Т

ВИНТЫ ДЛЯ ЛЮКОВ

Конструкция и размеры

Дата введения 1973-01-01

1 Область применения

Настоящий стандарт распространяется на винты для люков (далее – винты) и устанавливает их конструкцию и размеры.

2 Нормативные ссылки

В настоящем стандарте использована ссылка на следующий стандарт:
ОСТ 92-0748-72 Детали крепёжные. Технические требования

3 Конструкция и размеры

3.1 Конструкция и размеры винтов должны соответствовать указанным на рисунке 1 и в таблицах 1, 2, их теоретическая масса приведена в таблице 2.

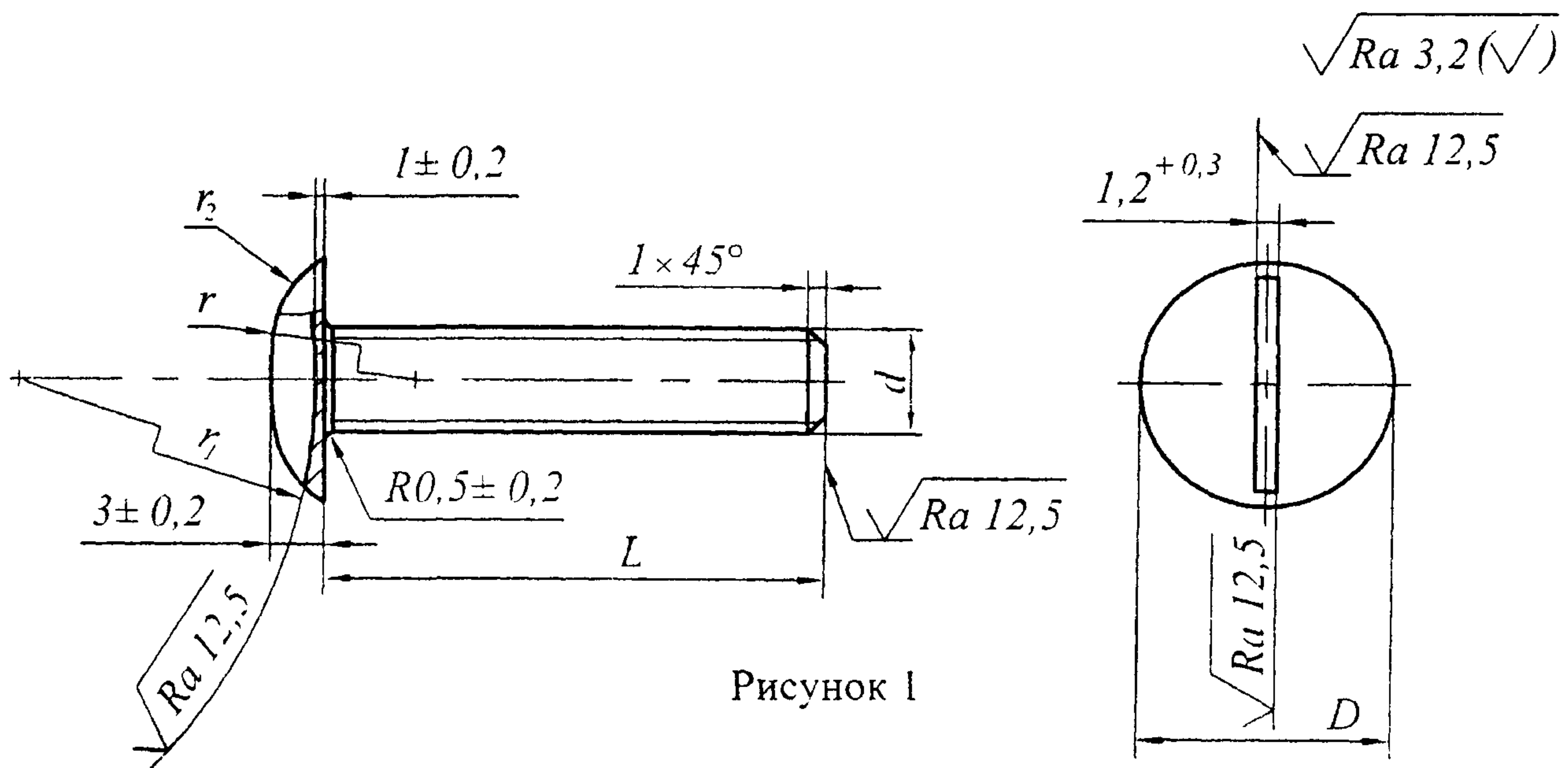


Рисунок 1

Таблица 1

Размеры в миллиметрах

d	Резьба	D	r	r ₁	r ₂
	шаг, Р круп- ный				
M5	0,8	12	15	40,0	5
M6	1	14	20	31,5	6

Таблица 2

Размеры в миллиметрах

L	Номин.	8	10	12	14	16	18	20	22	24	
		Пред. откл.	±0,30			±0,35			±0,40		
d	M5	Масса 100 шт винтов, кг	0,25	0,29	0,32	0,36	0,38	0,40	0,42	0,44	0,46
	M6		0,30	0,32	0,34	0,38	0,42	0,45	0,49	0,54	0,59

Пример условного обозначения винта диаметром резьбы $d=5$ мм, с крупным шагом резьбы и полем допуска 6e, длиной $L=20$ мм, из материала с условной маркировкой 66, с покрытием 01 толщиной 9 мкм:

Винт М5-6e×20.66.019 ОСТ 92-0734-72

3.2 Винты должны быть изготовлены из материала, указанного в таблице 3.

Таблица 3

Условная маркировка марки материала	Марка материала
66	Сталь 45

3.3 Условная маркировка марки материала, покрытие и остальные технические требования по ОСТ 92-0748.

УДК 621.882.2:006.36

Г32

Ключевые слова: винт для люка
