

ОСТ 92-0728-72

ОТРАСЛЕВОЙ СТАНДАРТ

ВИНТЫ С ПОТАЙНОЙ ГОЛОВКОЙ

Конструкция и размеры

О Т Р А С Л Е В О Й С Т А Н Д А Р Т

ВИНТЫ С ПОТАЙНОЙ ГОЛОВКОЙ

Конструкция и размеры

Дата введения 1973-01-01

1 Область применения

Настоящий стандарт распространяется на винты с потайной головкой (далее – винты) и устанавливает их конструкцию и размеры.

2 Нормативные ссылки

В настоящем стандарте использована ссылка на следующий стандарт:
ОСТ 92-0748-72 Детали крепёжные. Технические требования.

3 Конструкция и размеры

3.1 Конструкция и размеры винтов должны соответствовать указанным на рисунке 1 и в таблицах 1, 2.

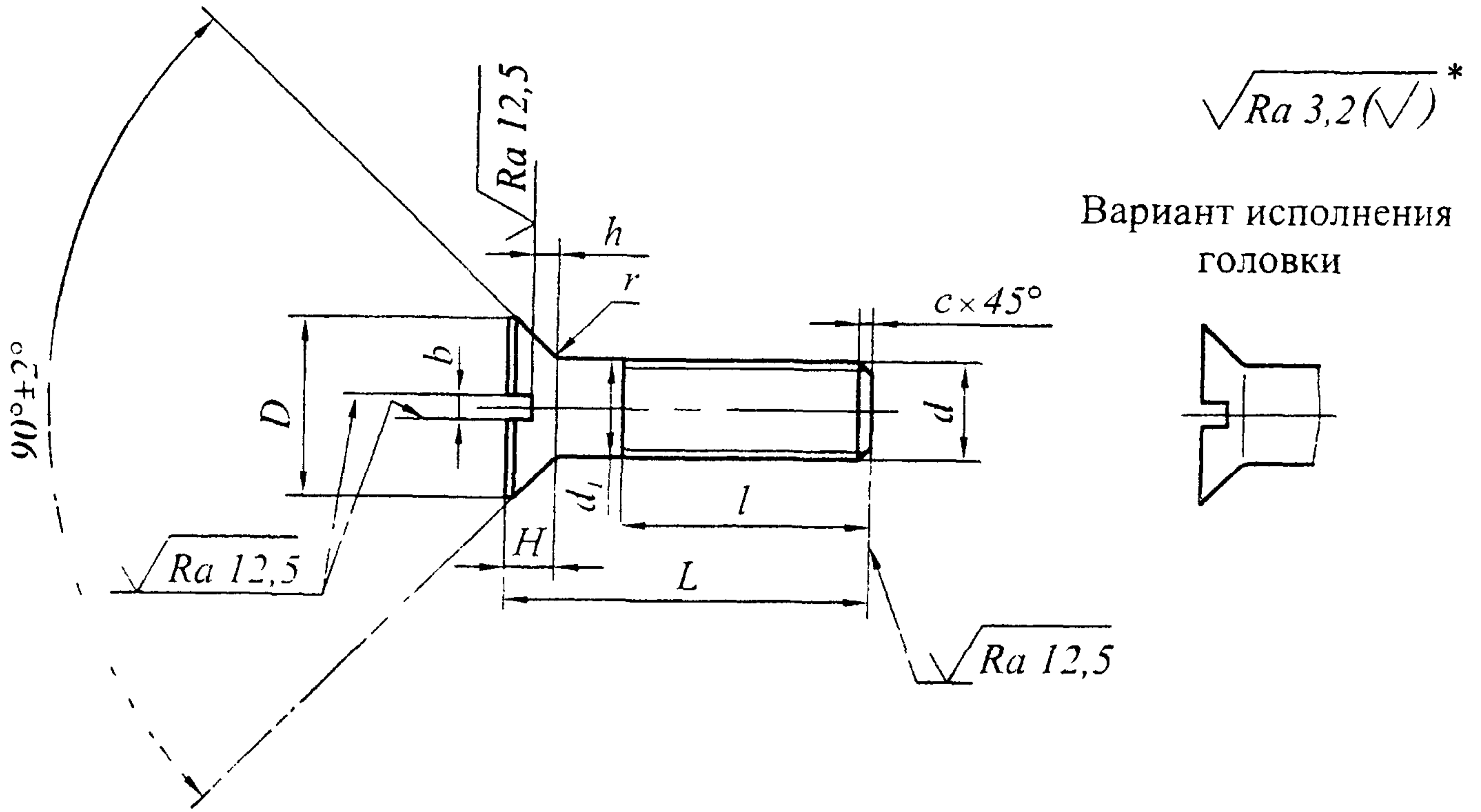


Рисунок 1

Таблица 1

Размеры в миллиметрах

d	Резьба		d ₁	D	H	h	b	r	c
	шаг P								
	крупный	мелкий							
M1,4	0,3		h13	h15	не более			±0,2	0,2
M2	0,4					0,6	0,4	0,2	0,3
M2,5	0,45					0,7	0,5		
M3	0,5					0,9	0,8	0,5	0,5
M4	0,7	—				1,2	1,0		
M5	0,8					1,2	1,2		
M6	1					1,5	1,6	0,8	1,0
M8	1,25					2,0	2,0		
M10	1,5					2,5	2,0	1,0	1,6
M12	—	1,5	12,0	22,0	6,0	3,0	3,0		

Таблица 2

Размеры в миллиметрах

d		M1,4	M2	M2,5	M3	M4	M5	M6	M8	M10	M12
L		l	l	l	l	l	l	l	l	l	
Номин	Пред откл	+0,6	+0,8	+0,9	+1,0	+1,4	+1,6	+2,0	+2,5	+3,0	
4	±0,25	×	×	×	—	—	—	—	—	—	—
6		×	×	×	×	—	—	—	—	—	—
8	±0,30	×	×	×	×	×	×	—	—	—	—
10		×	×	×	×	×	×	×	—	—	—
12	±0,35	—	×	×	×	×	×	×	×	—	—
14		—	×	×	×	×	×	×	×	—	—
16		—	10	10	×	×	×	×	×	—	—
18		—	10	10	12	×	×	×	×	×	—
20	±0,40	—	—	10	12	×	×	×	×	×	—
22		—	—	10	12	14	×	×	×	×	—
24		—	—	10	12	14	16	×	×	×	—
26		—	—	10	12	14	16	×	×	×	×
28		—	—	—	12	14	16	18	×	×	×
30		—	—	—	12	14	16	18	×	×	×
32	±0,50	—	—	—	—	14	16	18	×	×	×
34		—	—	—	—	14	16	18	22	×	×
36		—	—	—	—	—	16	18	22	×	×
38		—	—	—	—	—	16	18	22	×	×
40		—	—	—	—	—	16	18	22	26	×
42		—	—	—	—	—	—	18	22	26	×
44		—	—	—	—	—	—	18	22	26	30
46		—	—	—	—	—	—	18	22	26	30
48		—	—	—	—	—	—	18	22	26	30
50		—	—	—	—	—	—	18	22	26	30

Примечание – Знаком «X» отмечены винты с резьбой на всей длине стержня

Пример условного обозначения винта диаметром резьбы $d=10$ мм. с крупным шагом резьбы и полем допуска 6e, длиной $L=40$ мм, из материала с условной маркировкой 66, с покрытием 01 толщиной 9 мкм:

Винт M10-6e×40.66.019 ОСТ 92-0728-72

3.2 Винты должны быть изготовлены из материалов, указанных в таблице 3.

Таблица 3

Условная маркировка марки материала	Марка материала	Условная маркировка марки материала	Марка материала
66	Сталь 45	21	Сталь 12Х18Н10Т
45	Сталь 30ХН2МФА	26	Сталь 07Х16Н6
43	Сталь 30ХГСА	24	Сталь 10Х11Н23Т3МР
44		22	Сталь 20Х13
55	Сталь 09Х16Н4Б	32	Латунь ЛС 59-1

3.3 * Шероховатость поверхностей винтов из нержавеющей сталей по ОСТ 92-0748.

3.4 Вариант исполнения головки устанавливает изготовитель.

3.5 Условная маркировка марки материала, покрытия и остальные технические требования по ОСТ 92-0748.

3.6 Теоретическая масса винтов приведена в приложении А.

Приложение А

(справочное)

Теоретическая масса винтов

А.1 Теоретическая масса винтов приведена в таблице А.1.

Таблица А.1

Размеры в миллиметрах										
<i>d</i>	M1,4	M2	M2.5	M3	M4	M5	M6	M8	M10	M12
<i>L</i>	Масса 100 шт. стальных винтов, кг									
4	0,005	0,011	0,019	—	—	—	—	—	—	—
6	0,007	0,015	0,026	0,035	—	—	—	—	—	—
8	0,010	0,020	0,032	0,043	0,082	0,131	—	—	—	—
10	0,012	0,025	0,041	0,052	0,098	0,155	0,233	—	—	—
12	—	0,030	0,049	0,064	0,113	0,179	0,269	0,529	—	—
14	—	0,035	0,057	0,075	0,133	0,210	0,304	0,592	—	—
16	—	0,039	0,066	0,087	0,152	0,241	0,340	0,656	—	—
18	—	0,044	0,074	0,098	0,172	0,272	0,375	0,720	1,150	—
20	—	—	0,082	0,109	0,192	0,302	0,426	0,784	1,250	—
22	—	—	0,090	0,120	0,212	0,333	0,477	0,848	1,350	—
24	—	—	0,098	0,131	0,232	0,363	0,521	0,931	1,452	—
26	—	—	0,106	0,143	0,252	0,394	0,566	1,014	1,555	2,262
28	—	—	—	0,154	0,271	0,425	0,610	1,097	1,658	2,446
30	—	—	—	0,165	0,291	0,456	0,655	1,180	1,720	2,680
32	—	—	—	—	0,311	0,486	0,700	1,258	1,894	2,814
34	—	—	—	—	0,331	0,517	0,744	1,336	2,028	3,008
36	—	—	—	—	—	0,548	0,788	1,414	2,162	3,192
38	—	—	—	—	—	0,579	0,832	1,492	2,296	3,376
40	—	—	—	—	—	0,610	0,877	1,570	2,430	3,550
42	—	—	—	—	—	—	0,922	1,650	2,554	3,730
44	—	—	—	—	—	—	0,966	1,730	2,678	3,900
46	—	—	—	—	—	—	1,011	1,810	2,802	4,080
48	—	—	—	—	—	—	1,055	1,890	2,926	4,260
50	—	—	—	—	—	—	1,100	1,970	3,050	4,440

УДК 621.882.2:006.36

Г32

Ключевые слова: винт, потайная головка