

ОСТ 92-0727-72

О Т Р А С Л Е В О Й С Т А Н Д А Р Т

ВИНТЫ С ПОТАЙНОЙ ГОЛОВКОЙ, С ПОЛЕМ ДОПУСКА *h9* И КОРОТКОЙ НАРЕЗНОЙ ЧАСТЬЮ

Конструкция и размеры

О Т Р А С Л Е В О Й С Т А Н Д А Р Т

ВИНТЫ С ПОТАЙНОЙ ГОЛОВКОЙ, С ПОЛЕМ ДОПУСКА *h9* И КОРОТКОЙ НАРЕЗНОЙ ЧАСТЬЮ

Конструкция и размеры

Дата введения 1973-01-01

1 Область применения

Настоящий стандарт распространяется на винты с потайной головкой, с полем допуска *h9* и короткой нарезной частью (далее – винты) и устанавливает их конструкцию и размеры.

2 Нормативные ссылки

В настоящем стандарте использована ссылка на следующий стандарт:
ОСТ 92-0748-72 Детали крепёжные. Технические требования.

3 Конструкция и размеры

3.1 Конструкция и размеры винтов должны соответствовать указанным на рисунке 1 и в таблицах 1, 2 их теоретическая масса приведена в таблице 2.

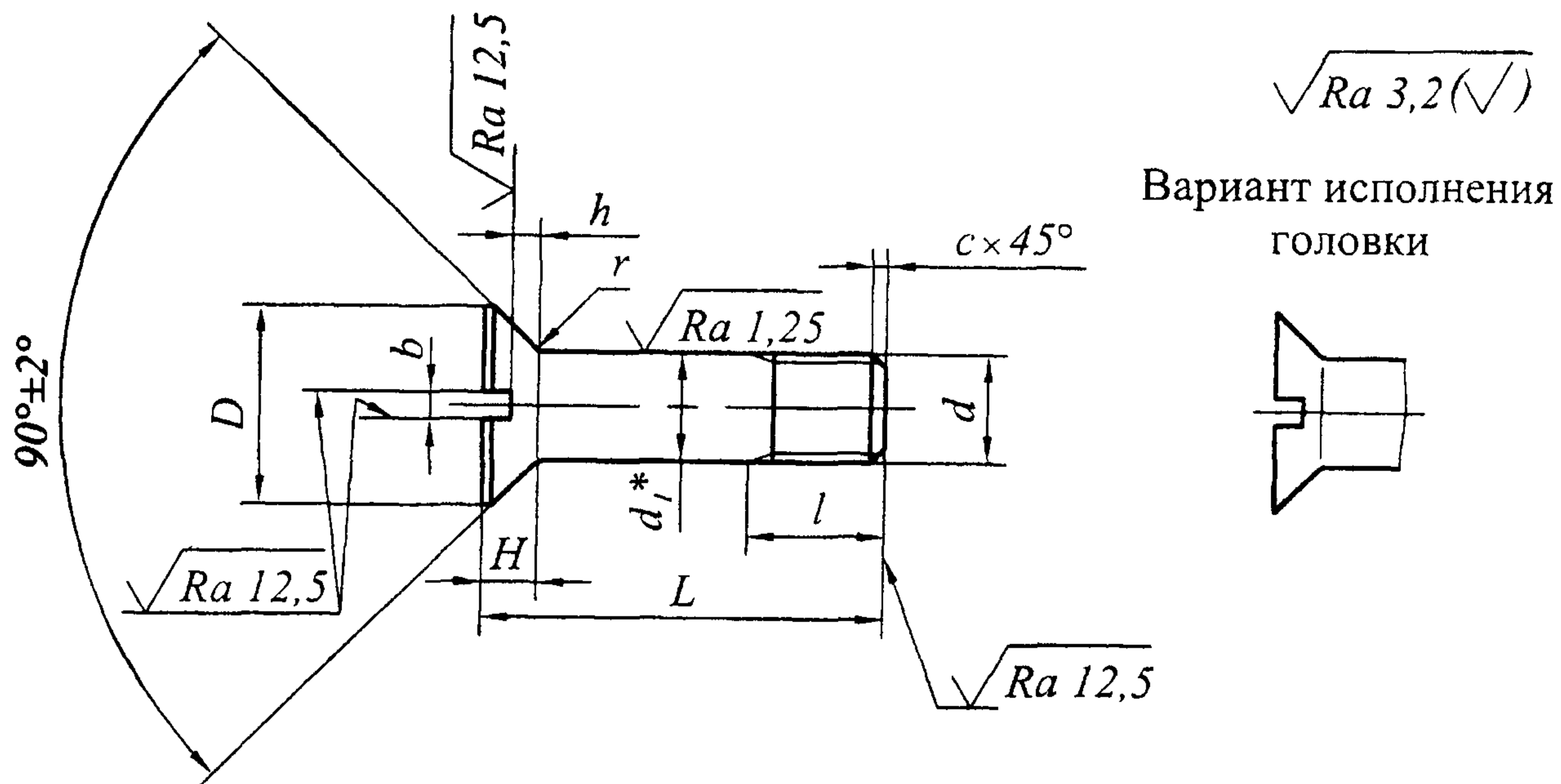


Рисунок 1

Таблица 1

Размеры в миллиметрах

Резьба		d_1	D	H	h	b	r	c	l		
d	шаг, P								Номин	Пред откл	
	круп-ный	мел-кий	$h9$	$h15$	не более		$\pm 0,2$				
M5	0,8	-	5	9,5	2,5	1,2	1,2	0,5	1,0	8	+0,50 -0,25
M6	1		6	11,5	3,0	1,5	1,6				
M8	1,25		8	15,5	4,0	2,0	0,8	11			
M10	1,5		10	19,5	5,0	2,5		2,0	13		
M12	-	1,5	12	22,0	6,0	3,0	3,0	1,0	1,6	15	+1,0 -0,5
M14			14	25,0	6,5	3,5				16	
M16			16	29,0	7,0		4,0	1,5		18	

Таблица 2

Размеры в миллиметрах

d		M5	M6	M8	M10	M12	M14	M16
L		Масса 100 шт винтов, кг						
Номинал	Пред откл							
14	±0,35	0,210	—	—	—	—	—	—
16		0,241	0,340	—	—	—	—	—
18		0,272	0,375	—	—	—	—	—
20	±0,40	0,302	0,426	0,784	—	—	—	—
22		0,333	0,477	0,848	—	—	—	—
24		0,363	0,521	0,931	1,452	—	—	—
26		0,394	0,566	1,014	1,555	2,262	—	—
28		0,425	0,610	1,097	1,658	2,446	—	—
30		0,456	0,655	1,180	1,720	2,630	3,95	—
32		0,486	0,700	1,258	1,894	2,814	4,19	—
34	±0,50	0,517	0,744	1,336	2,028	3,008	4,44	—
36		0,548	0,788	1,414	2,162	3,192	4,69	—
38		0,579	0,832	1,492	2,296	3,376	4,93	—
40		0,610	0,877	1,570	2,430	3,550	5,18	—
42		0,641	0,922	1,650	2,554	3,730	5,43	—
44		0,672	0,966	1,730	2,678	3,900	5,67	—
46		—	—	1,810	2,802	4,080	5,92	—
48		—	—	1,890	2,926	4,260	6,17	—
50		—	—	1,970	3,050	4,440	6,41	—
55		±0,60	—	—	—	3,419	4,570	7,01
60	—		—	—	3,811	5,041	7,61	—
65	—		—	—	4,204	5,513	8,21	—
70	—		—	—	4,596	5,985	8,81	—
75	—		—	—	4,989	6,456	9,42	—
80	—		—	—	—	6,928	10,02	—
85	±0,70	—	—	—	—	7,400	10,62	—
90		—	—	—	—	7,871	11,22	—
95		—	—	—	—	8,343	11,82	—
100		—	—	—	—	8,815	12,42	16,24

Пример условного обозначения винта диаметром резьбы $d=10$ мм, с крупным шагом резьбы и полем допуска 6e, длиной $L=40$ мм, из материала с условной маркировкой 44, с покрытием 02 толщиной 9 мкм:

Винт М10-6e×40.44.029 ОСТ 92-0727-72

3.2 Винты должны быть изготовлены из материала, указанного в таблице 3.

Таблица 3

Условная маркировка марки материала	Марка материала
44	Сталь 30ХГСА

3.3 * Размер после покрытия.

3.4 Вариант исполнения головки устанавливает изготовитель.

3.5 Условная маркировка марки материала, покрытие и остальные технические требования по ОСТ 92-0748.