

ОСТ 92-0725-72

О Т Р А С Л Е В О Й С Т А Н Д А Р Т

ВИНТЫ С ЦИЛИНДРИЧЕСКОЙ ГОЛОВКОЙ

Конструкция и размеры

О Т Р А С Л Е В О Й С Т А Н Д А Р Т

ВИНТЫ С ЦИЛИНДРИЧЕСКОЙ ГОЛОВКОЙ

Конструкция и размеры

Дата введения 1973-01-01

1 Область применения

Настоящий стандарт распространяется на винты с цилиндрической головкой (далее – винты) и устанавливает их конструкцию и размеры.

2 Нормативные ссылки

В настоящем стандарте использована ссылка на следующий стандарт:
ОСТ 92-0748-72 Детали крепёжные. Технические требования.

3 Конструкция и размеры

3.1 Конструкция и размеры винтов должны соответствовать указанным на рисунке 1 и в таблицах 1, 2.

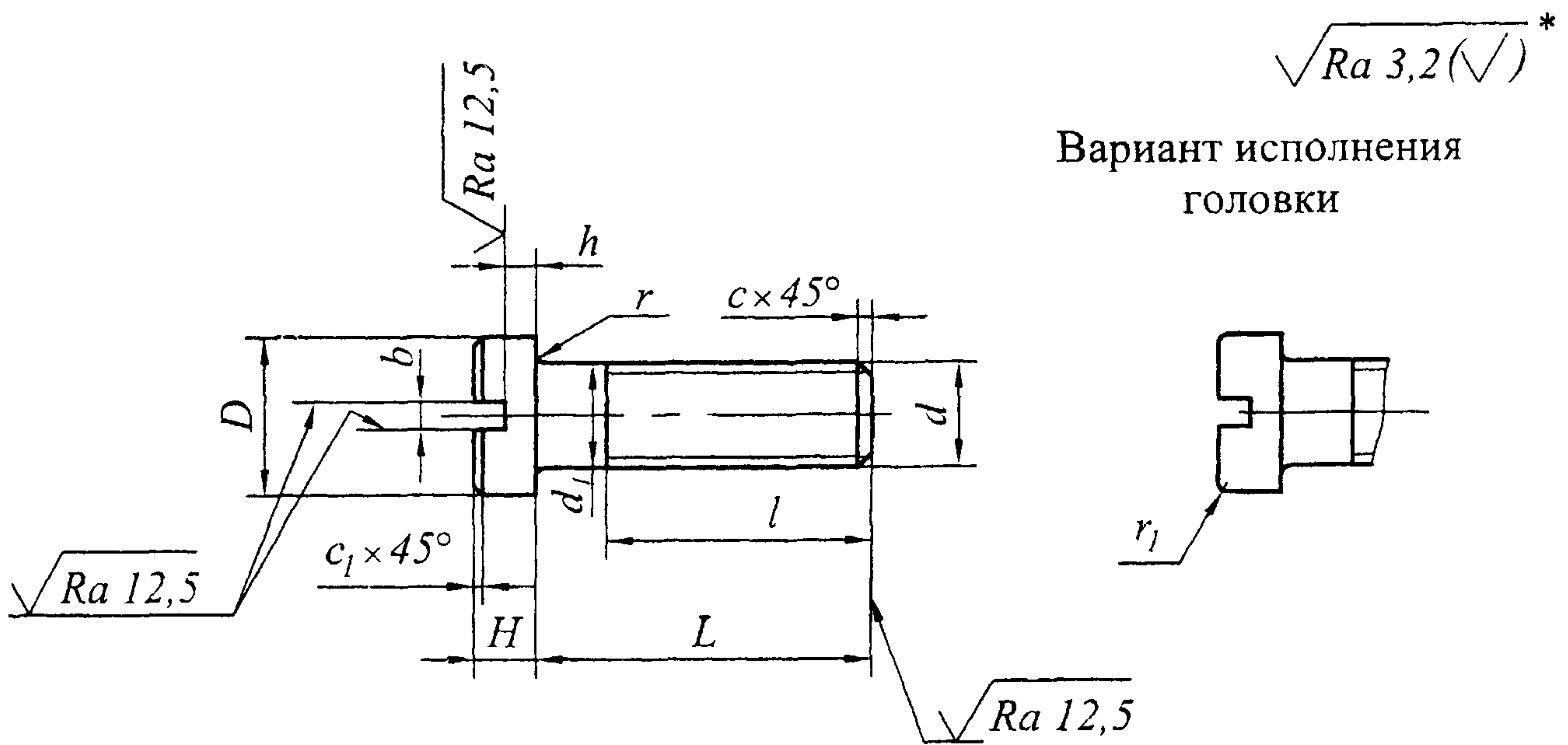


Рисунок 1

Таблица 1

Размеры в миллиметрах

Резьба		d_1	D	H	h	b	r	r_1	c	c_1
d	шаг, P									
	крупный	мелкий	$h13$				$\pm 0,2$	$\pm 0,2$		
M1,4	0,3	1,4	2,6	1,0	0,5	0,4	0,2	0,3	0,2	0,2
M1,6	0,35	1,6	3,0	1,2		0,5				
M2	0,4	2,0	3,5	1,4	0,7	0,5		0,3		
M2,5	0,45	2,5	4,5	1,8	0,9	0,6				
M3	0,5	3,0	5,0	2,0	1,0	0,8	0,5	0,5		
M4	0,7	4,0	6,0	2,8	1,4	1,0			0,5	
M5	0,8	5,0	7,5	3,5	1,8	1,2	0,5	0,8	1,0	
M6	1	6,0	9,0	4,0	2,0	1,6				
M8	1,25	8,0	12,0	5,0	2,5	1,6	0,8	1,0	1,6	
M10	1,5	10,0	15,0	6,0	3,0					2,0
M12	—	1,5	12,0	18,0	7,0	3,5	3,0	1,0		0,5

Таблица 2

Размеры в миллиметрах

d		M1,4	M1,6	M2	M2,5	M3	M4	M5	M6	M8	M10	M12
L		l	l	l	l	l	l	l	l	l	l	
Номинал.	Пред. откл	+0,6	+0,7	+0,8	+0,9	+1,0	+1,4	+1,6	+2,0	+2,5	3,0	
3	$\pm 0,20$	×	×	×	—	—	—	—	—	—	—	—
4	$\pm 0,25$	×	×	×	×	×	—	—	—	—	—	—
5		×	×	×	×	×	—	—	—	—	—	—
6		×	×	×	×	×	×	—	—	—	—	—
8	$\pm 0,30$	×	×	×	×	×	×	×	×	—	—	—
10		6	×	×	×	×	×	×	×	—	—	—
12	$\pm 0,35$	—	8	×	×	×	×	×	×	—	—	—
14		—	8	10	10	×	×	×	×	—	—	—
16		—	—	10	10	12	×	×	×	×	—	—
18		—	—	10	10	12	×	×	×	×	×	—
20	$\pm 0,40$	—	—	—	10	12	14	×	×	×	×	—
22		—	—	—	10	12	14	16	×	×	×	—
24		—	—	—	10	12	14	16	18	×	×	×
26		—	—	—	—	12	14	16	18	×	×	×
28		—	—	—	—	12	14	16	18	×	×	×
30		—	—	—	—	12	14	16	18	22	×	×
32	$\pm 0,50$	—	—	—	—	12	14	16	18	22	×	×
34		—	—	—	—	12	14	16	18	22	26	×
36		—	—	—	—	12	14	16	18	22	26	×
38		—	—	—	—	—	—	16	18	22	26	30
40		—	—	—	—	—	—	16	18	22	26	30
42		—	—	—	—	—	—	—	18	22	26	30
44		—	—	—	—	—	—	—	18	22	26	30
46		—	—	—	—	—	—	—	—	22	26	30
48		—	—	—	—	—	—	—	—	22	26	30
50	—	—	—	—	—	—	—	—	22	26	30	

Примечание – Знаком « X » отмечены винты с резьбой на всей длине стержня.

Пример условного обозначения винта диаметром резьбы $d=10$ мм, с крупным шагом резьбы и полем допуска 6e, длиной $L=40$ мм, из материала с условной маркировкой 66, с покрытием 01 толщиной 9 мкм:

Винт M10-6e×40.66.019 ОСТ 92-0725-72

3.2 Винты должны быть изготовлены из материалов, указанных в таблице 3.

Таблица 3

Условная маркировка марки материала	Марка материала	Условная маркировка марки материала	Марка материала
66	Сталь 45	22	Сталь 20Х13
45	Сталь 30ХН2МФА	24	Сталь 10Х11Н23Т3МР
43	Сталь 30ХГСА	26	Сталь 07Х16Н6
44		32	Латунь ЛС 59-1
55	Сталь 09Х16Н4Б	35	Сплав ал. Д16ТШ
21	Сталь 12Х18Н10Т		

3.3 * Шероховатость поверхностей винтов из нержавеющей стали по ОСТ 92-0748.

3.4 Вариант исполнения головки устанавливает изготовитель.

3.5 Условная маркировка марки материала, покрытия и остальные технические требования по ОСТ 92-0748.

3.6 Теоретическая масса винтов приведена в приложении А.

Приложение А

(справочное)

Теоретическая масса винтов

А.1 Теоретическая масса винтов приведена в таблице А.1.

Таблица А.1

Размеры в миллиметрах

<i>d</i>	M1,4	M1,6	M2	M2,5	M3	M4	M5	M6	M8	M10	M12
<i>L</i>	Масса 100 шт. стальных винтов, кг										
3	0,006	0,009	0,015	—	—	—	—	—	—	—	—
4	0,007	0,011	0,017	0,034	0,046	—	—	—	—	—	—
5	0,009	0,012	0,019	0,037	0,050	—	—	—	—	—	—
6	0,010	0,013	0,021	0,040	0,055	0,103	—	—	—	—	—
8	0,012	0,015	0,026	0,047	0,064	0,119	0,209	0,320	—	—	—
10	0,015	0,018	0,031	0,055	0,074	0,134	0,234	0,357	—	—	—
12	—	0,020	0,036	0,063	0,085	0,150	0,259	0,397	—	—	—
14	—	0,022	0,041	0,071	0,096	0,169	0,290	0,435	—	—	—
16	—	—	0,046	0,080	0,108	0,189	0,320	0,473	0,910	—	—
18	—	—	0,051	0,088	0,119	0,209	0,351	0,512	0,980	1,650	—
20	—	—	—	0,097	0,129	0,228	0,382	0,556	1,050	1,750	—
22	—	—	—	0,105	0,140	0,248	0,413	0,601	1,120	1,850	—
24	—	—	—	0,113	0,151	0,268	0,443	0,645	1,197	1,965	2,992
26	—	—	—	—	0,162	0,288	0,474	0,689	1,274	2,080	3,144
28	—	—	—	—	0,174	0,307	0,505	0,734	1,352	2,195	3,297
30	—	—	—	—	0,185	0,327	0,536	0,779	1,430	2,310	3,450
32	—	—	—	—	0,196	0,347	0,566	0,823	1,510	2,434	3,628
34	—	—	—	—	0,208	0,367	0,597	0,867	1,590	2,558	3,806
36	—	—	—	—	0,220	0,385	0,628	0,911	1,670	2,682	3,984
38	—	—	—	—	—	—	0,659	0,955	1,750	2,806	4,162
40	—	—	—	—	—	—	0,690	1,000	1,830	2,930	4,340
42	—	—	—	—	—	—	—	1,045	1,903	3,052	4,518
44	—	—	—	—	—	—	—	1,090	1,986	3,174	4,696
46	—	—	—	—	—	—	—	—	2,064	3,296	4,874
48	—	—	—	—	—	—	—	—	2,142	3,418	5,052
50	—	—	—	—	—	—	—	—	2,220	3,540	5,230

УДК 621.882.2:006.36

Г 32

Ключевые слова: винт, цилиндрическая головка