

# ОТРАСЛЕВОЙ СТАНДАРТ

---

**БОЛТЫ НЕВЫПАДАЮЩИЕ СО ШЛИЦЕМ**

**В ШЕСТИГРАННОЙ ГОЛОВКЕ**

Конструкция и размеры

# ОТРАСЛЕВОЙ СТАНДАРТ

---

## БОЛТЫ НЕВЫПАДАЮЩИЕ СО ШЛИЦЕМ В ШЕСТИГРАННОЙ ГОЛОВКЕ

Конструкция и размеры

---

Дата введения 1973-01-01

### 1 Область применения

Настоящий стандарт распространяется на невыпадающие болты со шлицем в шестигранной головке (далее – болты) и устанавливает их конструкцию и размеры.

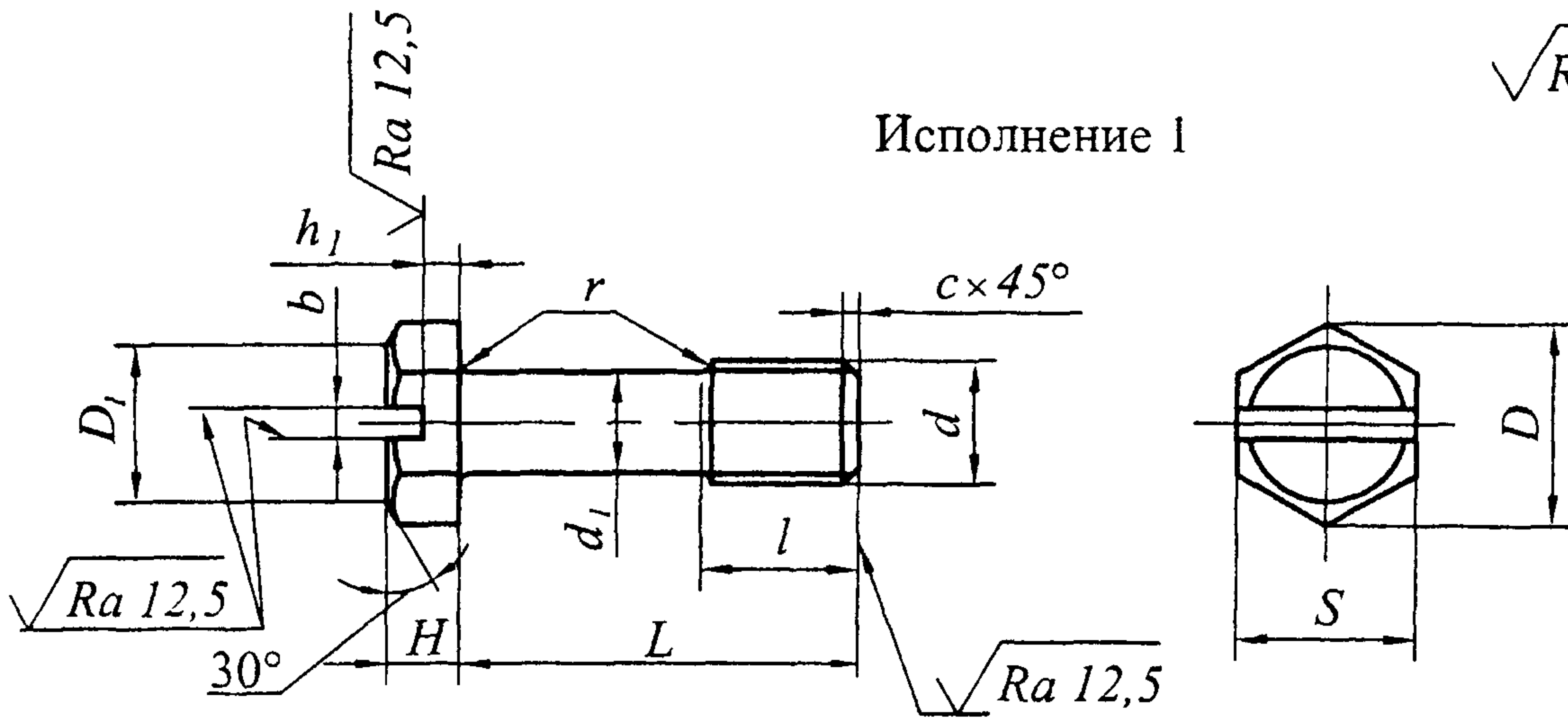
### 2 Нормативные ссылки

В настоящем стандарте использована ссылка на следующий стандарт:  
ОСТ 92-0748-72 Детали крепёжные. Технические требования.

### 3 Конструкция и размеры

3.1 Конструкция и размеры болтов должны соответствовать указанным на рисунке 1 и в таблицах 1, 2, их теоретическая масса приведена в таблице 2.

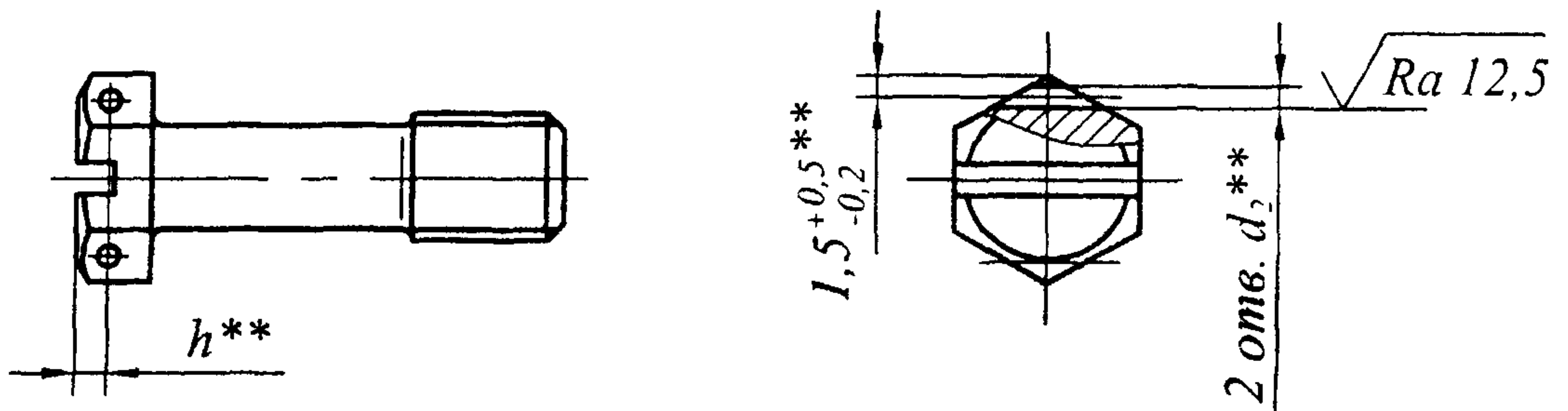
$\sqrt{Ra\ 3,2(\checkmark)}$ \*



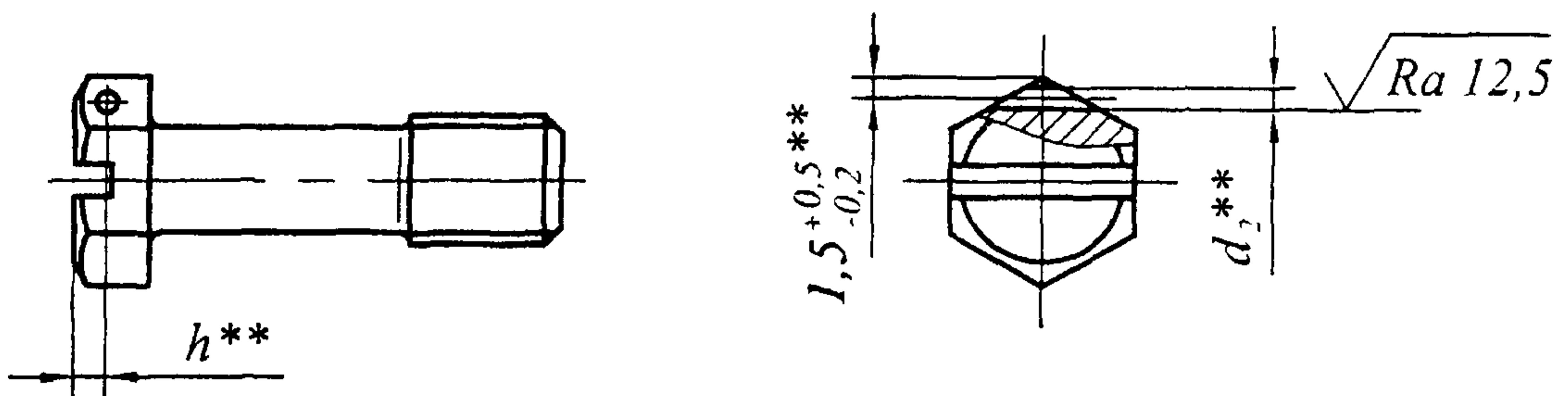
Исполнение 1

$D_1 = (0,90 - 0,95) S$

Исполнение 2  
(Остальное - см. исполнение 1)



Исполнение 3  
(Остальное - см. исполнение 1)



Примечание – Исполнение 3 применять только для болтов М5 и М6.

Рисунок 1

Таблица 1

Резьба		$d_1$	$d_2$	$D$	$S$	$H$	$h$	$h_1$	$b$	$r$	$c$	Размеры в миллиметрах	
$d$	шаг, $P$											Номин	Пред. откл.
	крупный	мелкий	$h13$	не менее	$h13$	$\pm 0,2$	$\pm 0,2$						
M3	0,5	-	2,0	-	6,0	5,5	2,0	-	1,0	0,8	0,5	6	+1,0
M4	0,7		2,8		7,7	7,0	2,8		1,4	1,0		7	+1,4
M5	0,8		3,5	8,8	8,0	3,5	1,5	1,8	1,2	8		+1,6	
M6	1		4,5	1,0	11,0	10,0	4,0	2,0	2,0	1,6	0,8	9	+2,0
M8	1,25		6,0		13,2	12,0	5,0	2,5	2,5			11	+2,5
M10	1,5		7,8	1,5	15,5	14,0	6,0	3,0	3,0	2,0	1,6	13	+3,0
M12	-		9,8		18,9	17,0	7,0		3,5	3,0		1,0	

Таблица 2

$d$		M3	M4	M5	M6	M8	M10	M12
$L$		Масса 100 шт. болтов, кг						
Номин.	Пред. откл.							
10	$\pm 0,30$	0,044	0,093	-	-	-	-	-
12	$\pm 0,35$	0,049	0,099	0,180	-	-	-	-
14		0,055	0,108	0,195	0,337	-	-	-
16		-	0,118	0,210	0,361	-	-	-
18		-	0,128	0,225	0,386	0,92	-	-
20	$\pm 0,40$	-	0,138	0,240	0,412	0,94	-	-
22		-	0,148	0,255	0,436	0,97	1,536	-
24		-	0,157	0,271	0,460	1,00	1,596	-
26		-	0,166	0,286	0,485	1,04	1,656	-
28		-	-	0,301	0,511	1,09	1,717	2,785
30		-	-	0,316	0,536	1,13	1,777	2,885
32	$\pm 0,50$	-	-	-	0,562	1,17	1,838	2,985
34		-	-	-	0,586	1,22	1,898	3,085
36		-	-	-	0,611	1,26	1,959	3,185
38		-	-	-	0,636	1,30	2,024	3,285
40		-	-	-	0,661	1,34	2,080	3,385
42		-	-	-	0,686	1,39	2,140	3,485
44		-	-	-	-	1,43	2,200	3,585
46		-	-	-	-	1,48	2,260	3,685
48		-	-	-	-	-	2,320	3,785
50		-	-	-	-	-	2,382	3,883



Пример условного обозначения болта исполнения 1, диаметром резьбы  $d=6$  мм, с крупным шагом резьбы и полем допуска  $6e$  длиной  $L=40$  мм, из материала с условной маркировкой 66, с покрытием 01 толщиной 9мкм:

**Болт М6-6e×40.66.019 ОСТ 92-0723-72**

То же, исполнения 2:

**Болт 2М6-6e×40.66.019 ОСТ 92-0723-72**

То же, исполнения 3:

**Болт 3М6-6e×40.66.019 ОСТ 92-0723-72**

3.2 Болты должны быть изготовлены из материалов, указанных в таблице 3.

Таблица 3

Условная маркировка марки материала	Марка материала	Условная маркировка марки материала	Марка материала
66	Сталь 45	45	Сталь 30ХН2МФА
88	Сталь 38ХА	21	Сталь 12Х18Н10Т
43	Сталь 30ХГСА	24	Сталь 10Х11Н23Т3МР
44		26	Сталь 07Х16Н6

3.3 \* Шероховатость поверхностей болтов из нержавеющей сталей по ОСТ 92-0748.

3.4 \*\* Размер обеспеч. INSTR.

3.5 Условная маркировка марки материала, покрытия и остальные технические требования по ОСТ 92-0748.